



Verfahren zur Einreichung eines Antrags beim Österreichischen Patentamt (ÖPA) für eine Teilnahme am Patent Prosecution Highway (PPH) Pilotprojekt zwischen dem ÖPA und dem United States and Trademark Office (USPTO)



TEIL 1: PPH auf Grundlage der nationalen Arbeitsergebnissen vom Amt der Erstanmeldung (OFF)

Im Rahmen des Pilotprojektes zum Patent- Prosecution- Highway besteht die Möglichkeit, dass für eine Anmeldung, deren Ansprüche vom Amt der Erstanmeldung (OFF) - USPTO - für patentfähig befunden werden, in einem einfachen Verfahren auf Antrag der/des Anmelderin/Anmelders eine beschleunigte Prüfung beim Amt der Nachanmeldung (OSF) - ÖPA - stattfindet.

1. Antrag beim ÖPA

Die/der AnmelderIn muss einen Antrag auf beschleunigte Prüfung nach dem PPH beim ÖPA stellen; hierfür ist ein bilinguales Antragsformular (Deutsch/Englisch) für eine beschleunigte Prüfung im Rahmen des PPH- Pilotprojekts zusammen mit den maßgeblichen Unterlagen einzureichen. Die Voraussetzungen für die Beantragung der beschleunigten Prüfung nach dem PPH beim ÖPA sind unter Punkt 2 angeführt. Die maßgeblichen Unterlagen (Punkt 3), wie auch das gegenwärtig vorgesehene allgemeine Antragsverfahren beim ÖPA (Punkt 4), werden danach erläutert.

2. Voraussetzungen für den Antrag auf beschleunigte Prüfung im Rahmen des PPH- Pilotprojekts beim ÖPA

Ein Antrag auf beschleunigte Prüfung nach dem PPH beim ÖPA kann bei Vorliegen der folgenden vier Voraussetzungen gestellt werden:

a) **Die AT- Anmeldung (inklusive PCT- nationale Phase) ist:**

- (i) eine Anmeldung, die die Priorität einer einzelnen entsprechenden US- Anmeldung oder mehrerer US- Anmeldungen nach der Pariser Verbandsübereinkunft wirksam in Anspruch nimmt (siehe Beispiele im Anhang 1, Figuren A, B, H, I, J und K), oder
- (ii) eine Anmeldung (PCT- nationale Phase), die auf einer PCT- Erstanmeldung beruht (siehe Beispiel im Anhang 1, Figur L), oder
- (iii) eine Anmeldung, die mittels Pariser Verbandsübereinkunft auf einer PCT- Erstanmeldung beruht (siehe Beispiele im Anhang 1, Figuren M, N, O)

Eine AT- Anmeldung beruhend auf mehreren US oder PCT- Anmeldungen, oder eine Teilanmeldung basierend auf einer Anmeldung laut (i), (ii) oder (iii), ist ebenfalls möglich.

b) **Mindestens eine entsprechende US- Anmeldung enthält einen oder mehrere Ansprüche, die vom USPTO für patentfähig befunden wurden.**

c) **Alle Ansprüche in der AT- Anmeldung, für die eine beschleunigte Prüfung nach dem PPH vorgenommen werden soll, müssen hinreichend mit einem oder mehreren vom USPTO als patentfähig angegebenen Ansprüchen übereinstimmen.** Ansprüche gelten als hinreichend übereinstimmend, wenn die Ansprüche denselben Umfang haben, d.h. wenn die Ansprüche der AT- Anmeldung ein gemeinsames technisches Merkmal mit den Ansprüchen der US- Anmeldung aufweisen, durch welches die Ansprüche gegenüber dem Stand der Technik in der entsprechenden US- Anmeldung gewährbar sind. Wenn geänderte Ansprüche vom USPTO für patentfähig befunden worden sind, so sollten die Ansprüche der AT- Anmeldung so formuliert sein, dass sie mit den geänderten Ansprüchen der US- Anmeldung übereinstimmen. Ansprüche der AT- Anmeldung, die früheren vom USPTO als patentfähig angegebenen Ansprüchen der AT- Anmeldung hinzugefügt werden, werden auch berücksichtigt, wenn diese Ansprüche unter den Umfang der vom USPTO als patentfähig angegebenen Ansprüche fallen.

- d) **Das ÖPA hat noch keinen Erteilungsbeschluss gefasst.**

3. Erforderliche Unterlagen für die beschleunigte Prüfung im Rahmen des PPH-Pilotprojekts beim ÖPA

Folgende Unterlagen werden für den Antrag auf beschleunigte Prüfung im Rahmen des PPH-Pilotprojekts beim ÖPA benötigt:

- a) **eine Kopie aller Bescheide über die entsprechende(n) US- Anmeldung(en).**
Kopien der Bescheide des USPTO in englischer Sprache werden akzeptiert und müssen in der Regel nicht ins Deutsche übersetzt werden. Die Einreichung einer Kopie ist nicht erforderlich, wenn die Bescheide über die Website des USPTO verfügbar sind. Wenn die Bescheide in englischer Sprache für den ÖPA- Prüfer nicht verständlich sein sollten, kann der ÖPA- Prüfer vom Anmelder eine zusätzliche Übersetzung in die deutsche Sprache verlangen.
- b) **eine Kopie der vom USPTO geprüften Ansprüche und gegebenenfalls Kopien der nachträglich geänderten Ansprüche, die vom USPTO für patentfähig befunden worden sind.**
Die Einreichung einer Kopie der Ansprüche in Papierform ist nicht erforderlich, wenn die Ansprüche über die Website des USPTO verfügbar sind. Wenn die Ansprüche in englischer Sprache für den ÖPA- Prüfer nicht verständlich sein sollten, kann der ÖPA- Prüfer vom Anmelder eine zusätzliche Übersetzung in die deutsche Sprache verlangen.
- c) **eine ausgefüllte Anspruchskorrespondenztabelle in deutscher oder englischer Sprache, aus der hervorgeht, in wieweit die Ansprüche der AT- Anmeldung, für die eine beschleunigte Prüfung nach dem PPH durchgeführt werden soll, mit den vom USPTO als patentfähig angesehenen Ansprüchen der entsprechenden US- Anmeldung übereinstimmen.**
Hinreichende Übereinstimmung der Ansprüche ist gegeben, wenn die Ansprüche gemäß vorstehender Definition denselben Umfang haben. Wurden Ansprüche lediglich wörtlich übersetzt, so kann die/der AnmelderIn in der Tabelle "sind gleich" vermerken. Handelt es sich bei den Ansprüchen nicht lediglich um eine wörtliche Übersetzung, so ist die hinreichende Übereinstimmung eines jeden Anspruchs gemäß dem Kriterium 2c) zu erläutern.
- d) **eine Kopie des/r vom USPTO- Prüfer für die Begründung der Zurückweisung herangezogenen Dokuments/e.**
Wenn es sich bei dem herangezogenen Dokument um ein Patentdokument handelt, so muss dieses nicht vorgelegt werden, da das ÖPA im Allgemeinen über EPOQUE darauf zugreifen kann. Ergeben sich für das ÖPA Schwierigkeiten, das Patentdokument zu erhalten, so kann es die/den AnmelderIn um Übermittlung auffordern.
Herangezogene Dokumente müssen in der Regel nicht übersetzt werden.

Die/der AnmelderIn hat die maßgeblichen Angaben auf einem Antragsformular für eine beschleunigte Prüfung im Rahmen des PPH- Pilotprojekts zu machen. Dieses Antragsformular ist zum Herunterladen auf der ÖPA- Website bereitgestellt. Zusammen mit dem Antragsformular müssen die maßgeblichen Unterlagen beim ÖPA eingereicht werden.

Hat die/der AnmelderIn die unter 3a) bis 3d) genannten Unterlagen bereits im Rahmen gleichzeitiger oder früherer Verfahren beim ÖPA eingereicht, so kann sie/er diese durch Verweis einbeziehen und muss sie nicht als Anlage beifügen.

4. Verfahren für eine beschleunigte Prüfung beim ÖPA im Rahmen des PPH- Pilotprojekts

Die/der AnmelderIn stellt beim ÖPA einen Antrag auf beschleunigte Prüfung im Rahmen des PPH-Pilotprojekts unter Verwendung des entsprechenden Antragsformulars und fügt die maßgeblichen Unterlagen bei. Sind die Voraussetzungen erfüllt, so führt das ÖPA ein beschleunigtes Prüfungsverfahren durch. Erfüllt die Anmeldung die Voraussetzungen für eine Teilnahme am PPH- Pilotprojekt nicht, so wird dies der/dem AnmelderIn mitgeteilt und die Anmeldung wird nicht beschleunigt, sondern nach dem normalen ÖPA- Prüfungsverfahren weiterbearbeitet.

TEIL 2: PPH auf Grundlage von PCT- Arbeitsergebnissen (PCT- PPH)

Beim PCT- PPH Pilotprogramm kann ein PCT- PPH Antrag auf das letzte PCT- Arbeitsergebnis („Written Opinion of International Searching Authority (WO/ISA)“, „Written Opinion of International Preliminary Examining Authority (WO/IPEA)“ oder „International Preliminary Examination Report (IPER)“) gestützt werden, das vom USPTO als ISA oder IPEA erstellt wurde, wenn darin Ansprüche für patentierbar/gewährbar befunden wurden.

1. Antrag beim ÖPA

Die/der AnmelderIn muss einen Antrag auf beschleunigte Prüfung nach dem PCT- PPH beim ÖPA stellen; hierfür ist ein bilinguales Antragsformular (Deutsch/Englisch) für eine beschleunigte Prüfung im Rahmen des PCT- PPH Pilotprojekts zusammen mit den maßgeblichen Unterlagen einzureichen. Die Voraussetzungen für die Beantragung der beschleunigten Prüfung nach dem PCT- PPH beim ÖPA sind unter Punkt 2 angeführt. Die maßgeblichen Unterlagen (Punkt 3), wie auch das gegenwärtig vorgesehene allgemeine Antragsverfahren beim ÖPA (Punkt 4), werden danach erläutert.

2. Voraussetzungen für den Antrag auf beschleunigte Prüfung im Rahmen des PCT- PPH Pilotprojekts beim ÖPA

Ein Antrag auf beschleunigte Prüfung nach dem PCT- PPH kann bei Vorliegen der folgenden vier Voraussetzungen gestellt werden:

a) **Die Beziehung zwischen der AT- Anmeldung und der korrespondierenden internationalen Anmeldung muss eine der folgenden Voraussetzungen erfüllen:**

- i) Die Anmeldung ist eine Anmeldung in der nationalen Phase, die zu der korrespondierenden internationalen Anmeldung gehört (siehe Beispiele im Anhang 2, Figuren A, A´ und A´´).
- ii) Die Anmeldung ist eine nationale Anmeldung, die dem Prioritätsanspruch der korrespondierenden internationalen Anmeldung zugrunde liegt (siehe Beispiel im Anhang 2, Figur B).
- iii) Die Anmeldung ist eine Anmeldung in der nationalen Phase, die zu einer internationalen Anmeldung gehört, die ihrerseits die Priorität der korrespondierenden internationalen Anmeldung beansprucht (siehe Beispiel im Anhang 2, Figur C).
- iv) Die Anmeldung ist eine nationale Anmeldung, die eine äußere/innere Priorität der korrespondierenden internationalen Anmeldung beansprucht (siehe Beispiel im Anhang 2, Figur D).
- v) Die Anmeldung ist eine abgeleitete Anmeldung (Teilanzmeldung, Anmeldung mit innerer Priorität, etc.) zu einer Anmeldung, die die Erfordernisse nach einem der Punkte (i) – (iv) erfüllt (siehe Beispiele im Anhang 2, Figuren E1 und E2).

b) **Die AT- Anmeldung muss mindestens einen Patentanspruch enthalten, der im Arbeitsergebnis der korrespondierenden PCT- Anmeldung als patentierbar/gewährbar befunden wurde.**

Als PCT- Arbeitsergebnis zählen die „Written Opinion of International Searching Authority (WO/ISA)“, die „Written Opinion of International Preliminary Examining Authority (WO/IPEA)“ oder der „International Preliminary Examination Report (IPER)“. Alleine aufgrund eines „International Search Reports (ISR)“ kann kein PCT- PPH beantragt werden.

Enthält Feld VIII der WO/ISA bzw. des IPER Bemerkungen, so muss der Anmelder erläutern, warum der Anspruch/die Ansprüche patentierbar/gewährbar ist/sind, und kann Änderungen einreichen, um die Bemerkungen zu entkräften.

- c) **Ansprüche in der AT- Anmeldung, für die eine beschleunigte Prüfung nach dem PCT- PPH vorgenommen werden soll, müssen hinreichend mit einem oder mehreren im Arbeitsergebnis der korrespondierenden PCT- Anmeldung als patentfähig angegebenen Ansprüchen übereinstimmen.** Ansprüche gelten als hinreichend übereinstimmend, wenn die Ansprüche denselben Umfang haben, d.h. wenn die Ansprüche der AT- Anmeldung ein gemeinsames technisches Merkmal mit den Ansprüchen der PCT- Anmeldung aufweisen, durch welches die Ansprüche gegenüber dem Stand der Technik in der entsprechenden PCT- Anmeldung gewährt sind. Wenn geänderte Ansprüche für patentfähig befunden worden sind, so sollten die Ansprüche der AT- Anmeldung so formuliert sein, dass sie mit den geänderten Ansprüchen der PCT- Anmeldung übereinstimmen. Ansprüche der AT- Anmeldung, die früheren als patentfähig angegebenen Ansprüchen der AT- Anmeldung hinzugefügt werden, werden auch berücksichtigt, wenn diese Ansprüche unter den Umfang der als patentfähig angegebenen Ansprüche fallen.
- d) **Das ÖPA hat noch keinen „Erteilungsbeschluss“ gefasst.**

3. Erforderliche Unterlagen für die beschleunigte Prüfung im Rahmen des PCT- PPH Pilotprojekts beim ÖPA

Folgende Unterlagen werden für den Antrag auf beschleunigte Prüfung im Rahmen des PCT- PPH Pilotprojekts beim ÖPA benötigt:

- a) **eine Kopie der Arbeitsergebnisse der korrespondierenden PCT- Anmeldung und deren Übersetzung.** Kopien in englischer Sprache werden akzeptiert und müssen in der Regel nicht ins Deutsche übersetzt werden. Die Einreichung einer Kopie in Papierform ist nicht erforderlich, wenn die Arbeitsergebnisse in "PATENTSCOPE"¹ zur Verfügung stehen. Wenn die verfügbare (maschinelle) Übersetzung jedoch unzureichend ist, so kann die/der ÖPA- PrüferIn von der/vom AnmelderIn eine zusätzliche Übersetzung verlangen.
- b) **eine Kopie der geprüften Ansprüche die im Arbeitsergebnis der korrespondierenden PCT- Anmeldung für patentfähig befunden worden sind.** Kopien in englischer Sprache werden akzeptiert und müssen in der Regel nicht ins Deutsche übersetzt werden. Die Einreichung einer Kopie in Papierform ist nicht erforderlich, wenn die geprüften Ansprüche in "PATENTSCOPE" zur Verfügung stehen. Wenn die verfügbare (maschinelle) Übersetzung jedoch unzureichend ist, so kann die/der ÖPA- PrüferIn von der/vom AnmelderIn eine zusätzliche Übersetzung verlangen.
- c) **eine ausgefüllte Anspruchskorrespondenztabelle in deutscher oder englischer Sprache, aus der hervorgeht, in wieweit die Ansprüche der AT- Anmeldung, für die eine beschleunigte Prüfung nach dem PCT- PPH durchgeführt werden soll, mit denen im Arbeitsergebnis der korrespondierenden PCT- Anmeldung als patentfähig angesehenen Ansprüchen übereinstimmen.** Hinreichende Übereinstimmung der Ansprüche ist gegeben, wenn die Ansprüche gemäß vorstehender Definition denselben Umfang haben. Wurden Ansprüche lediglich wörtlich übersetzt, so kann die/der AnmelderIn in der Tabelle "sind gleich" vermerken. Handelt es sich bei den Ansprüchen nicht lediglich um eine wörtliche Übersetzung, so ist die hinreichende Übereinstimmung eines jeden Anspruchs gemäß dem Kriterium 2c) zu erläutern.
- d) **eine Kopie der im Arbeitsergebnis der korrespondierenden PCT- Anmeldung zitierten Dokumente.** Wenn es sich bei dem herangezogenen Dokument um ein Patentedokument handelt, so muss dieses nicht vorgelegt werden, da das ÖPA im Allgemeinen darauf zugreifen kann. Ergeben sich für das ÖPA Schwierigkeiten, das Patentedokument zu erhalten, so kann es die/den AnmelderIn um Übermittlung auffordern. Nicht Patentliteratur muss immer beigelegt werden.

Die/der AnmelderIn hat die maßgeblichen Angaben auf einem Antragsformular für eine beschleunigte Prüfung im Rahmen des PCT- PPH Pilotprojekts zu machen. Dieses Antragsformular ist zum Herunterladen auf der ÖPA- Website bereitgestellt. Zusammen mit dem Antragsformular müssen die maßgeblichen Unterlagen beim ÖPA eingereicht werden.

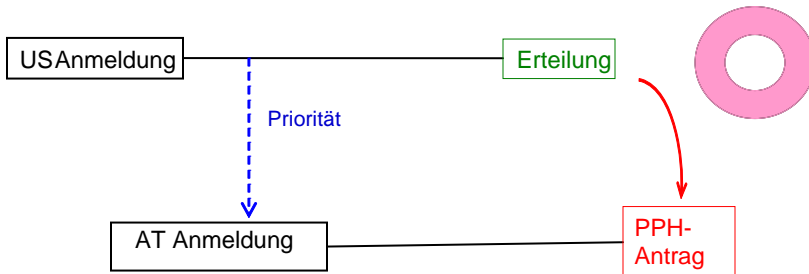
¹ <http://www.wipo.int/pctdb/en/index.jsp>

Hat die/der AnmelderIn die unter 3a) bis 3d) genannten Unterlagen bereits im Rahmen gleichzeitiger oder früherer Verfahren beim ÖPA eingereicht, so kann sie/er diese durch Verweis einbeziehen und muss sie nicht als Anlage beifügen.

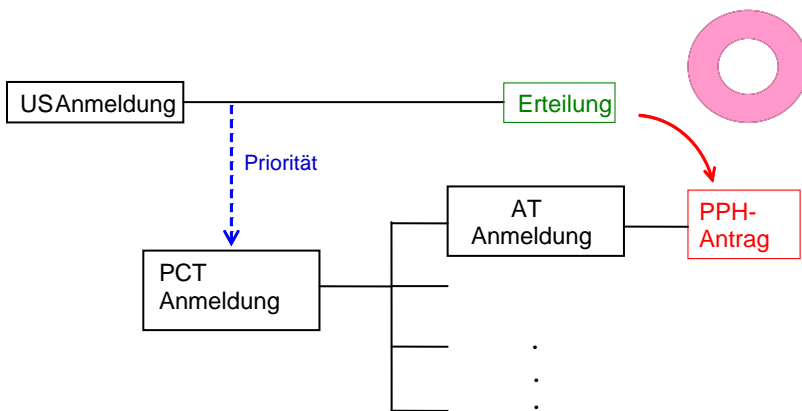
4. Verfahren für eine beschleunigte Prüfung beim ÖPA im Rahmen des PCT- PPH Pilotprojekts

Die/der AnmelderIn stellt beim ÖPA einen Antrag auf beschleunigte Prüfung im Rahmen des PCT- PPH Pilotprojekts unter Verwendung des entsprechenden Antragsformulars und fügt die maßgeblichen Unterlagen bei. Sind die Voraussetzungen erfüllt, so führt das ÖPA ein beschleunigtes Prüfungsverfahren durch. Erfüllt die Anmeldung die Voraussetzungen für eine Teilnahme am PCT- PPH Pilotprojekt nicht, so wird dies der/dem AnmelderIn mitgeteilt und die Anmeldung wird nicht beschleunigt, sondern nach dem normalen ÖPA- Prüfungsverfahren weiterbearbeitet.

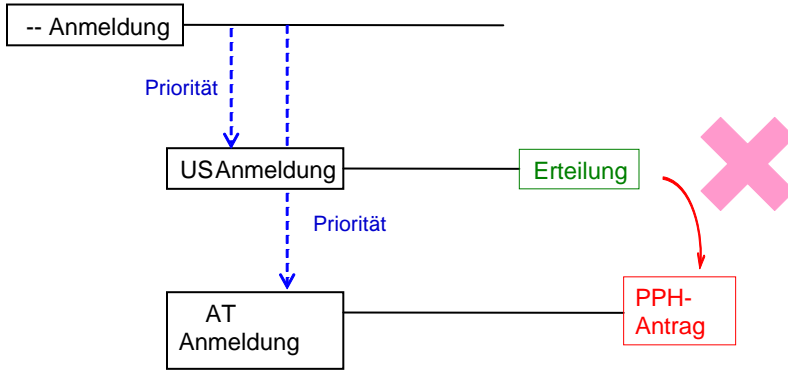
A PPH- Antrag möglich (a) (i)
- Pariser Weg -



B PPH- Antrag möglich (a) (i)
- PCT Weg -

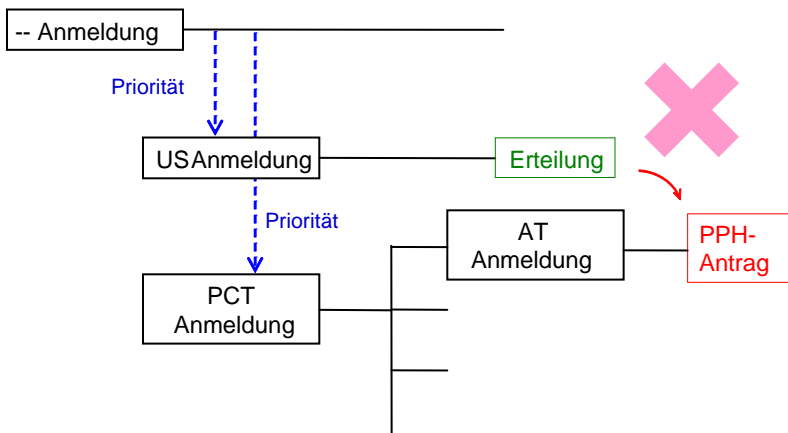


C PPH- Antrag nicht möglich (a)
- Pariser Weg, Erstanmeldung in einem Drittland -



--: KEIN PPH Vertragsland

D PPH- Antrag nicht möglich (a)
- PCT Weg, Erstanmeldung in einem Drittland -

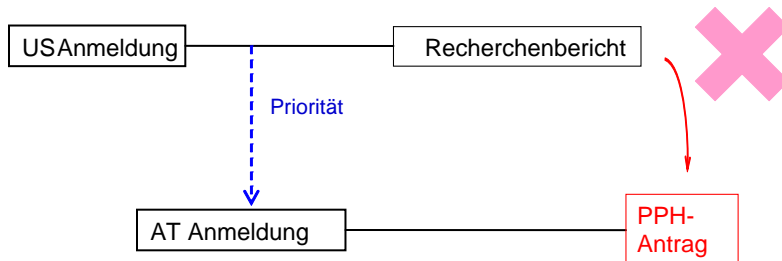


--: KEIN PPH Vertragsland

E

PPH- Antrag nicht möglich (b)

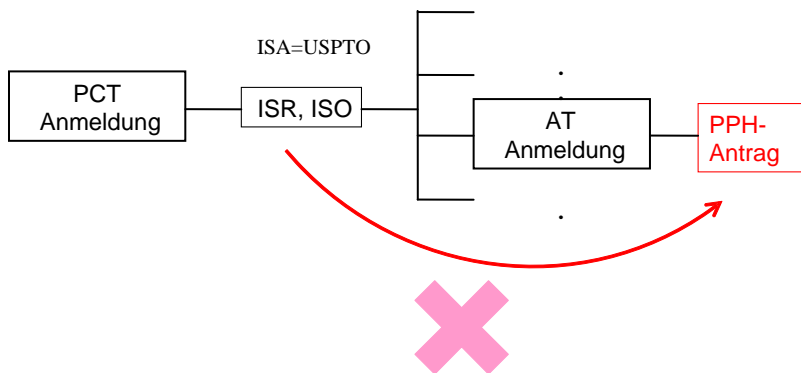
- Recherchenbericht -



F

PPH- Antrag nicht möglich (b)

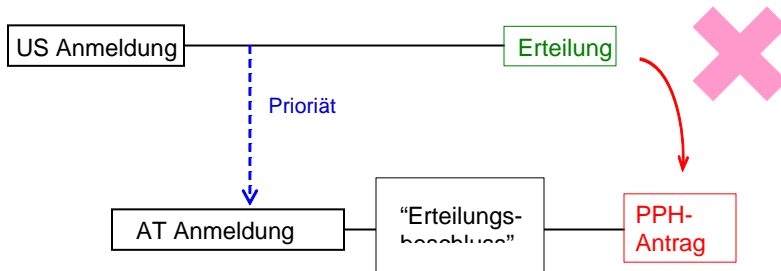
- ISR, ISO -



G

PPH- Antrag nicht möglich (d)

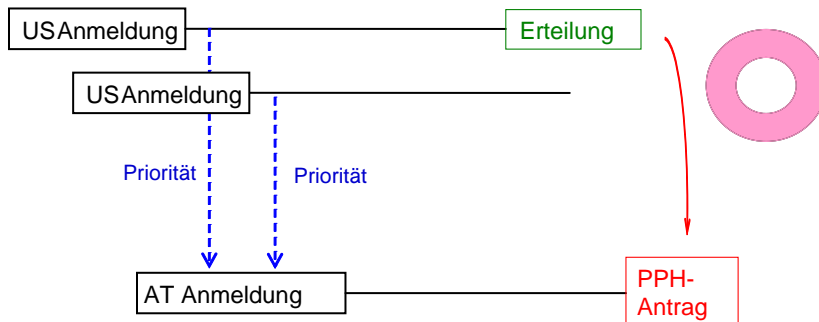
- "Erteilungsbeschluss" bereits gefasst -



H

PPH- Antrag möglich (a) (i)

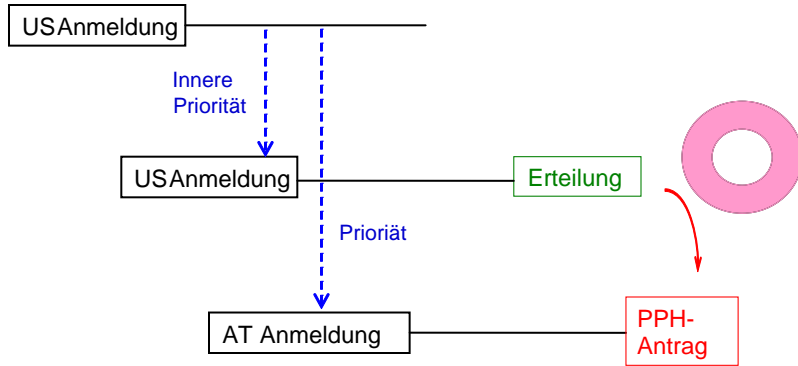
- Pariser Weg -



I

PPH- Antrag möglich (a) (i)

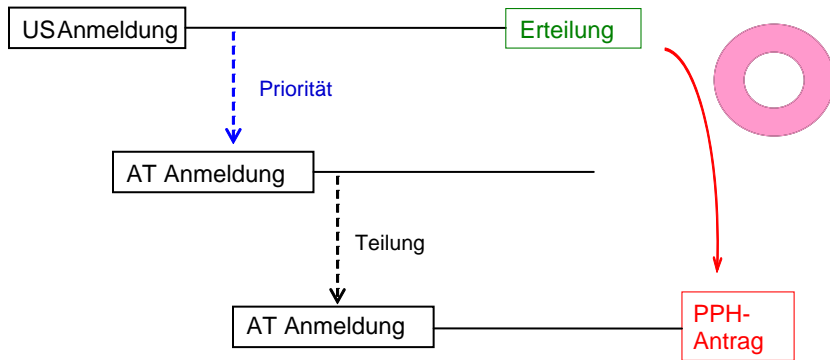
- Pariser Weg -



J

PPH- Antrag möglich (a) (i)

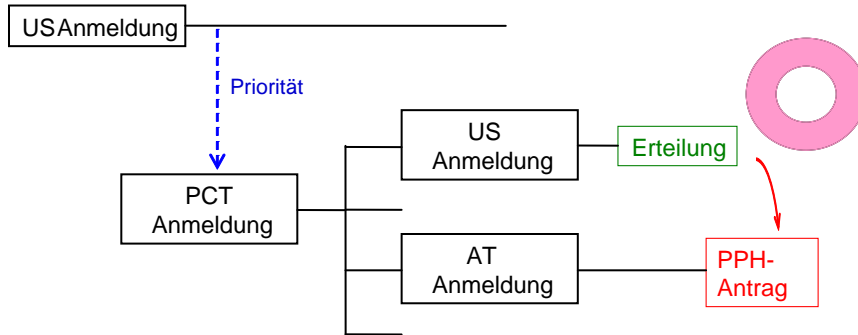
- Pariser Weg -



K

PPH- Antrag möglich (a) (i)

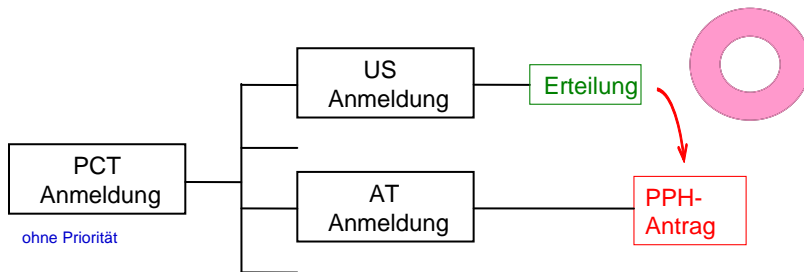
- PCT Weg -



L

PPH- Antrag möglich (a) (ii)

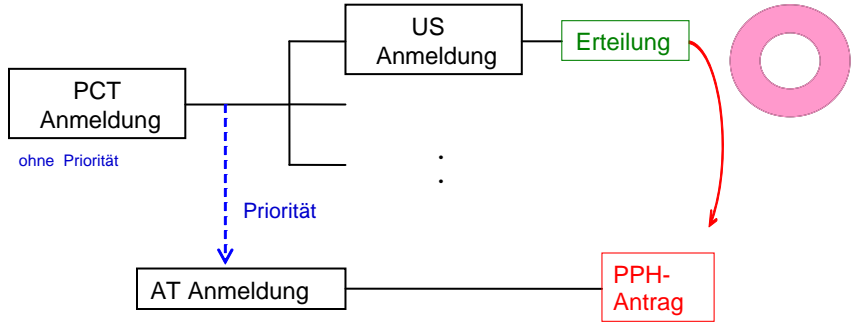
- PCT Weg -



M

PPH- Antrag möglich (a) (iii)

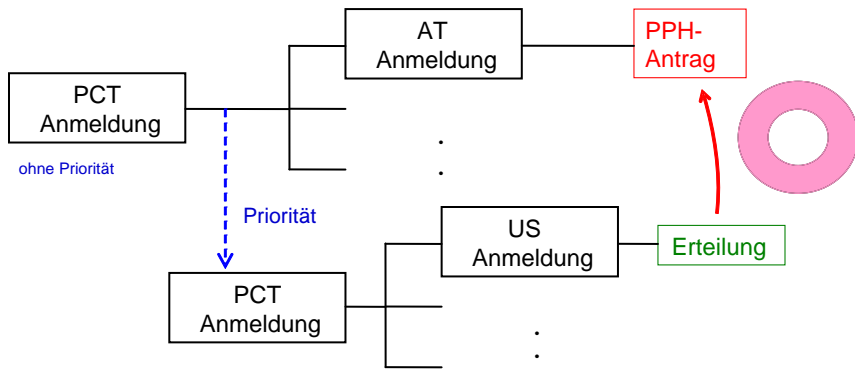
- PCT & Pariser Weg -

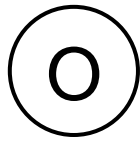


N

PPH- Antrag möglich (a) (iii)

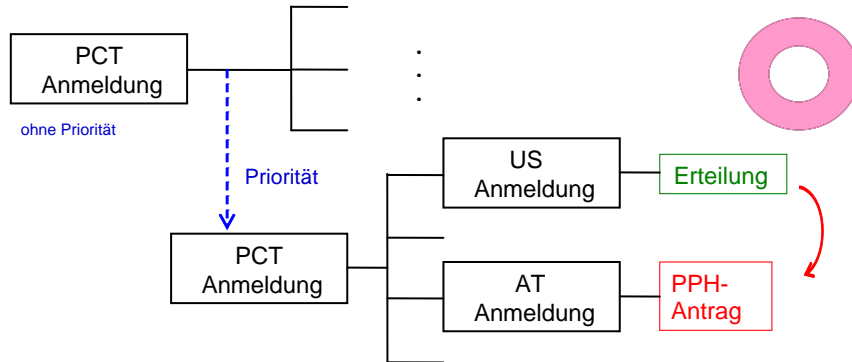
- PCT Weg -





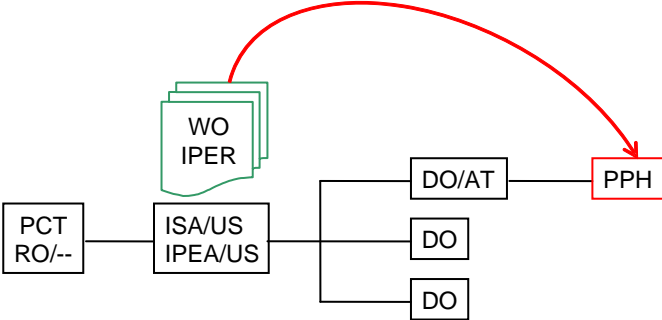
PPH- Antrag möglich (a) (iii)

- PCT Weg -



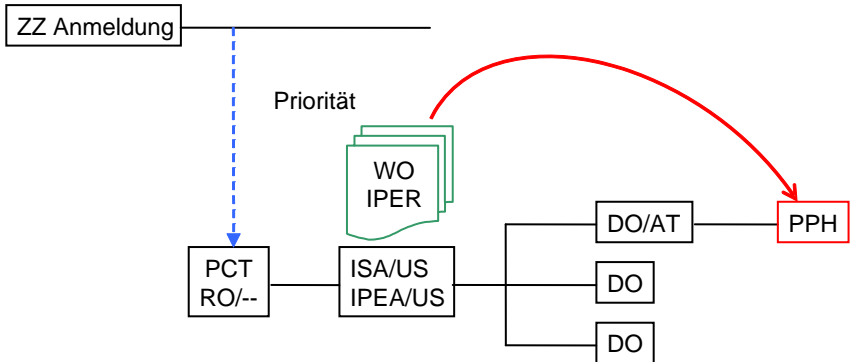
PCT-PPH Antrag möglich:

Figur (A)



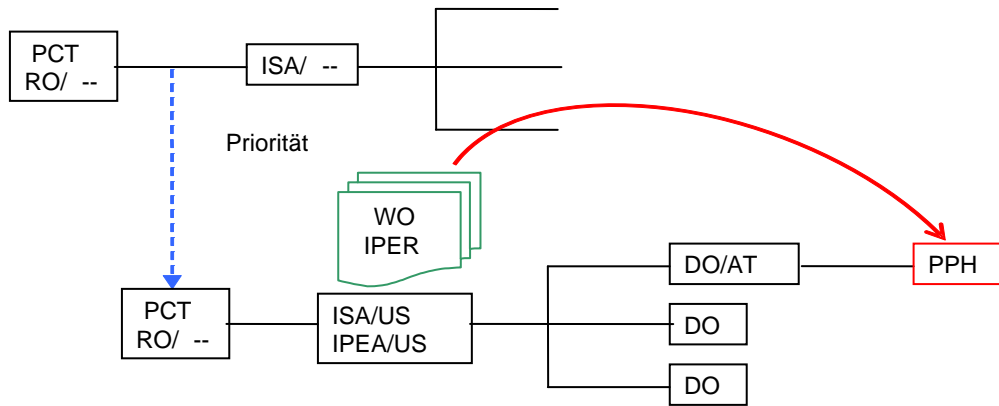
Figur (A')

(Die korrespondierende internationalen Anmeldung beansprucht die Priorität einer nationalen Anmeldung.)

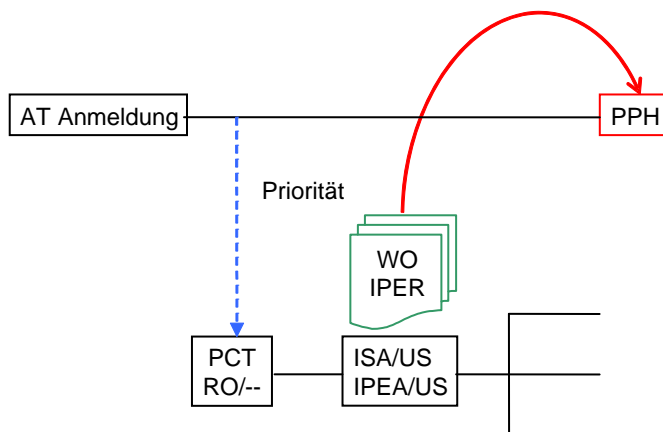


Figur (A'')

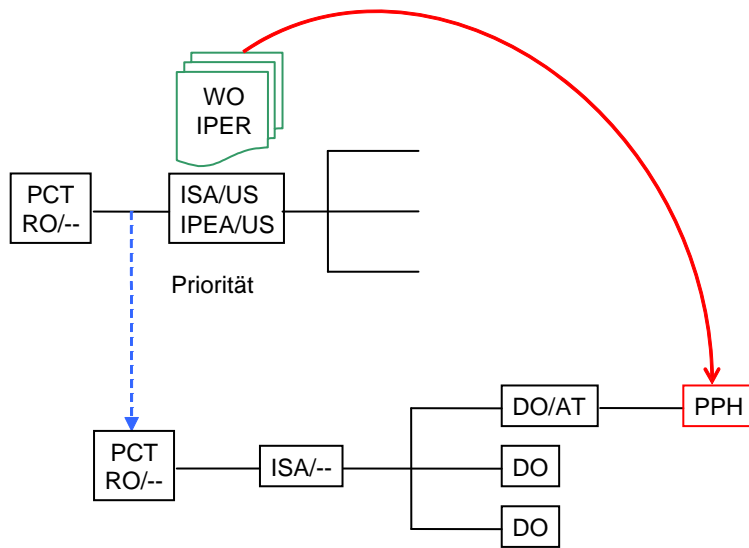
(Die korrespondierende internationale Anmeldung beansprucht die Priorität einer internationalen Anmeldung.)



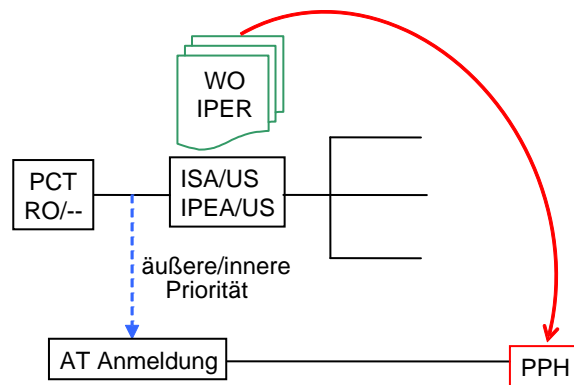
Figur (B)



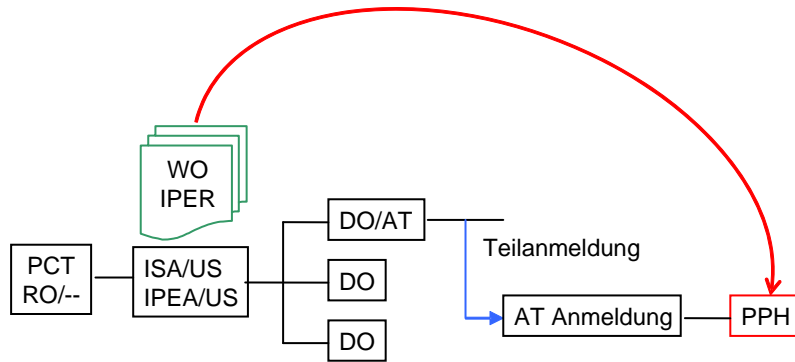
Figur (C)



Figur (D)



Figur (E1) Die Anmeldung ist eine Teilanmeldung zu einer Anmeldung, die das Erfordernis A erfüllt.



Figur (E2) Die Anmeldung ist eine Anmeldung, die eine innere Priorität einer Anmeldung beansprucht, die das Erfordernis B erfüllt

