

# ÖSTERREICHISCHER MUSTERANZEIGER

---



österreichisches  
patentamt

Wien, 20. Jänner 2022 / Nr. 1

Erscheint am 20. jedes Monats

Redaktion, Verwaltung und Verlag  
im Österreichischen Patentamt  
Wien XX., Dresdner Straße 87  
Postanschrift: Postfach 95  
1200 Wien

---

## Inhalt

- **Registrierungen (70605 bis 70608)**
- **Übertragungen**
- **Erlöschen**

---

## Bemerkungen:

Der Schutzbeginn stimmt mit dem Tag der Veröffentlichung und Registrierung des Musters überein.

Die Schutzdauer beträgt fünf Jahre beginnend mit dem Tag der Anmeldung und kann durch rechtzeitige Erneuerung viermal um je fünf Jahre verlängert werden.

Der Musteranmelder kann bis zu zehn verschiedene Musterabbildungen vorlegen. Veröffentlicht wird nur die hierfür vom Anmelder bzw. vom Patentamt ausgewählte Abbildung in schwarzweiß, wobei angegeben ist, ob diese Abbildung färbig oder schwarzweiß vorgelegt wurde.

Die jeweils neben den bibliographischen Daten stehenden Zahlen entsprechen dem WIPO-Standard St. 80 und dienen der zusätzlichen Kennzeichnung dieser Daten.

Kl. = Klasse nach der Klasseneinteilung des Abkommens von Locarno zur Errichtung einer internationalen Klassifikation für gewerbliche Muster und Modelle, BGBl.Nr. 496/1990.

---

<u>Ländercode</u>					
	CZ	TSCHECHIEN	IL	ISRAEL	
AD	ANDORRA	DD	DDR (ALT)	IM	ISLE OF MAN
AE	VEREINIGTE ARABISCHE EMIRATE	DE	DEUTSCHLAND	IN	INDIEN
AF	AFGHANISTAN	DJ	DSCHIBUTI	IQ	IRAK
AG	ANTIGUA UND BARBUDA	DK	DÄNEMARK	IR	IRAN
AI	ANGUILLA	DM	DOMINICA	IS	ISLAND
AL	ALBANIEN	DO	DOMINIKANISCHE REPUBLIK	IT	ITALIEN
AM	ARMENIEN	DZ	ALGERIEN	JE	JERSEY
AN	NIEDERLÄNDISCHE ANTILLEN	EA	EURASISCHE PATENTORGANISATION (EAPO)	JM	JAMAICA
AO	ANGOLA	EC	ECUADOR	JO	JORDANIEN
AP	AFRIKANISCHE REGIONALE ORGANISATION FÜR GEISTIGES EIGENTUM (ARIPO)	EE	ESTLAND	JP	JAPAN
AR	ARGENTINIEN	EG	ÄGYPTEN	KE	KENIA
AS	AMERIKANISCH-SAMOA	EH	WEST SAHARA	KG	KIRGISISTAN
AT	ÖSTERREICH	EM	AMT DER EUROPÄISCHEN UNION FÜR GEISTIGES EIGENTUM (EUIPO)	KH	KAMBODSCHA
AU	AUSTRALIEN	EP	EUROPÄISCHES PATENTAMT	KI	KIRIBATI
AW	ARUBA	ER	ERITREA	KM	KOMOREN
AZ	ASERBAIDSCHAN	ES	SPANIEN	KN	ST. KITTS UND NEVIS
BA	BOSNIEN UND HERZEGOWINA	ET	ÄTHIOPIEN	KP	DEMOKRATISCHE VOLKSREPUBLIK KOREA
BB	BARBADOS	EU	Europäische Union	KR	KOREA
BD	BANGLADESCH	FI	FINNLAND	KW	KUWAIT
BE	BELGIEN	FJ	FIDSCHI	KY	KAIMANINSELN (CAYMAN ISLANDS)
BF	BURKINA FASO	FK	FALKLAND INSELN (MALWINEN)	KZ	KASACHSTAN
BG	BULGARIEN	FO	FÄRÖER INSELN	LA	LAOS
BH	BAHRAIN	FR	FRANKREICH	LB	LIBANON
BI	BURUNDI	GA	GABUN	LC	SANTA LUCIA
BJ	BENIN	GB	VEREINIGTES KÖNIGREICH	LI	LIECHTENSTEIN
BM	BERMUDA	GC	PATENTAMT DES KOOPERATIONSRATS DER ARABISCHEN STAATEN DES GOLFES (GCC)	LK	SRI LANKA
BN	BRUNEI DARUSSALAM	GD	GRENADA	LR	LIBERIA
BO	BOLIVIEN, PLURINATIONALER STAAT	GE	GEORGIEN	LS	LESOTHO
BQ	BONAIRE, SANKT EUSTATIUS UND SABA	GG	GUERNSEY	LT	LITAUEN
BR	BRASILIEN	GH	GHANA	LU	LUXEMBURG
BS	BAHAMAS	GI	GIBRALTAR	LV	LETTLAND
BT	BHUTAN	GL	GRÖNLAND	LY	LYBIEN
BV	BOUVETINSEL	GM	GAMBIA	MA	MAROKKO
BW	BOTSWANA	GN	GUINEA	MC	MONACO
BX	BENELUX MARKENAMT (BOIP)	GP	GUADELOUPE	MD	MOLDAU
BY	BELARUS (WEIßRUSSLAND)	GQ	ÄQUATORIALGUINEA	ME	MONTENEGRO
BZ	BELIZE	GR	GRIECHENLAND	MG	MADAGASKAR
CA	KANADA	GS	SÜDGEORGIEN UND DIE SÜDLICHEN SANDWICHINSELN	MH	MARSHALL INSELN
CD	DEMOKRATISCHE REPUBLIK KONGO	GT	GUATEMALA	MK	MAZEDONIEN
CF	ZENTRALAFRIKANISCHE REPUBLIK	GU	GUAM	ML	MALI
CG	KONGO	GW	GUINEA-BISSAU	MM	MYANMAR
CH	SCHWEIZ	GY	GUYANA	MN	MONGOLEI
CI	ELFENBEINKÜSTE	HK	HONGKONG (VERWALTUNG DER VOLKSREPUBLIK CHINA)	MO	MACAO
CK	COOK-INSELN	HN	HONDURAS	MP	NÖRDLICHE MARIANEN
CL	CHILE	HR	KROATIEN	MR	MAURETANIEN
CM	KAMERUN	HT	HAITI	MS	MONTSERRAT
CN	CHINA	HU	UNGARN	MT	MALTA
CO	KOLUMBIEN	IB	INTERNATIONALES BÜRO DER WELTORGANISATION FÜR GEISTIGES EIGENTUM (WIPO)	MU	MAURITIUS
CR	COSTA RICA	ID	INDONESIEN	MV	MALEDIVEN
CS	TSCHECHISCHE UND SLOWAKISCHE FÖD. REP./CSFR	IE	IRLAND	MW	MALAWI
CU	KUBA			MX	MEXIKO
CV	KAP VERDE			MY	MALAYSIEN
CW	CURAÇAO			MZ	MOZAMBIQUE
CY	ZYPERN			NA	NAMIBIEN
				NC	NEU KALEDONIEN
				NE	NIGER
				NG	NIGERIEN
				NI	NICARAGUA
				NL	NIEDERLANDE
				NO	NORWEGEN
				NP	NEPAL
				NR	NAURU
				NZ	NEUSEELAND
				OA	AFRIKANISCHE ORGANISATION FÜR GEISTIGES EIGENTUM (OAPI)
				OM	OMAN
				PA	PANAMA
				PE	PERU
				PF	FRANZÖSISCH POLYNESIEN
				PG	PAPUA NEUGUINEA
				PH	PHILIPPINEN
				PK	PAKISTAN
				PL	POLEN
				PR	PUERTO RICO
				PT	PORTUGAL
				PW	PALAU
				PY	PARAGUAY
				QA	KATAR
				RE	REUNION
				RO	RUMÄNIEN
				RS	SERBIEN
				RU	RUSSISCHE FÖDERATION
				RW	RUANDA
				SA	SAUDIARABIEN
				SB	SALOMONEN
				SC	SEYCHELLEN
				SD	SUDAN
				SE	SCHWEDEN
				SG	SINGAPUR
				SH	SANKT HELENA, ASCENSION UND TRISTAN DA CUNHA
				SI	SLOWENIEN
				SK	SLOWAKEI
				SL	SIERRA LEONE
				SM	SAN MARINO
				SN	SENEGAL
				SO	SOMALIA
				SR	SURINAM
				SS	SÜDSUDAN
				ST	SÃO TOMÉ UND PRÍNCIPE
				SU	SOWJETUNION/UDSSR
				SV	EL SALVADOR
				SX	ST. MARTIN (NIEDERLÄNDISCHE VERWALTUNG)
				SY	SYRIEN
				SZ	ESWATINI
				TC	TURKS- UND CAICOSINSELN
				TD	TSCHAD
				TG	TOGO
				TH	THAILAND
				TJ	TADSCHIKISTAN
				TK	TOKELAU
				TL	TIMOR-LESTE
				TM	TURKMENISTAN
				TN	TUNESIEN
				TO	TONGA
				TR	TÜRKEI
				TT	TRINIDAD UND TOBAGO
				TV	TUVALU
				TW	TAIWAN
				TZ	TANSANIA
				UA	UKRAINE
				UG	UGANDA
				UM	UNIONSMARKE

US VEREINIGTE STAATEN  
VON AMERIKA  
UY URUGUAY  
UZ USBEKISTAN  
VA VATIKAN  
VC SANKT VINCENT UND  
DIE GRENADINEN  
VE VENEZUELA  
VG JUNGFERN-INSELN  
(BRITISCH)  
VI -- NEU --  
VN VIETNAM  
VU VANUATU  
WF -- NEU --  
WO INTERNATIONALES  
BÜRO DER  
WELTORGANISATION  
FÜR GEISTIGES  
EIGENTUM (WIPO)  
WS SAMOA  
XN NORDISCHES PATENT  
INSTITUT (NPI)  
YE JEMEN  
YU JUGOSLAWIEN/SFRJ  
ZA SÜDAFRIKA  
ZM SAMBIA  
ZW ZIMBABWE

## Registrierungen

Schutzdauerbeginn: 20. Jänner 2022

(11) Reg.Nr. **70605** (21) Aktenz.: **MU 5240/2021**

(22) Anmeldetag: 2021 10 16

(73) Inhaber:

**Presence Capital GmbH**, 2700 Wiener Neustadt,  
Fischauergasse 152/11 (AT)

(72) Schöpfer:

Andreas Hofstätter, 8252 Waldbach-Mönichwald,  
Schmiedviertel 30 (AT)

(51) (54) Klassen; Warenverzeichnis:

Kl. 32-00: **Logos**

(28) Anzahl der vorgelegten Musterabbildungen: 1

(55) Abbildung (färbig):



(Reg.Nr. 70605)

(11) Reg.Nr. **70606** (21) Aktenz.: **MU 5258/2021**

(22) Anmeldetag: 2021 11 28

(73) Inhaber:

**MMst. Harald Palisek**, 1170 Wien, Sautergasse 62/1/19 (AT)

(51) (54) Klassen; Warenverzeichnis:

Kl. 32-00: **Logos**

(28) Anzahl der vorgelegten Musterabbildungen: 1

(55) Abbildung (färbig):



(Reg.Nr. 70606)

(11) Reg.Nr. **70607** (21) Aktenz.: **MU 5266/2021**

(22) Anmeldetag: 2021 11 29

(73) Inhaber:

**Josef Pauli**, 8200 Gleisdorf, Kaltenbrunn 89 (AT)

(72) Schöpfer:

Josef Pauli, 8200 Gleisdorf, Kaltenbrunn 89 (AT)

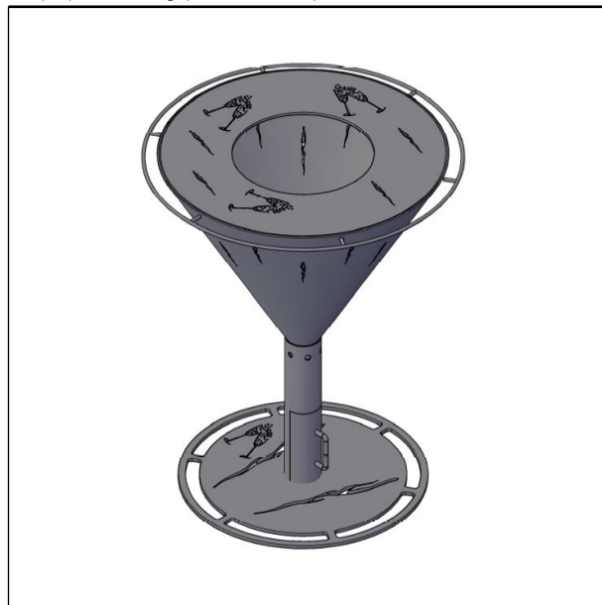
(51) (54) Klassen; Warenverzeichnis:

Kl. 07-02: **Gartengrills, Grillapparate**

(57) Beschreibung vorgelegt

(28) Anzahl der vorgelegten Musterabbildungen: 1

(55) Abbildung (schwarzweiß):



(Reg.Nr. 70607)

(11) Reg.Nr. **70608** (21) Aktenz.: **MU 161/2021**

(22) Anmeldetag: 2021 12 14

(73) Inhaber:

**Helmut Pfützner Univ.Prof. Dr.**, 5640 Bad Gastein,  
Bahnhofplatz 2 (AT)

(72) Schöpfer:

Helmut Pfützner Univ.Prof. Dr., 5640 Bad Gastein,  
Bahnhofplatz 2 (AT)

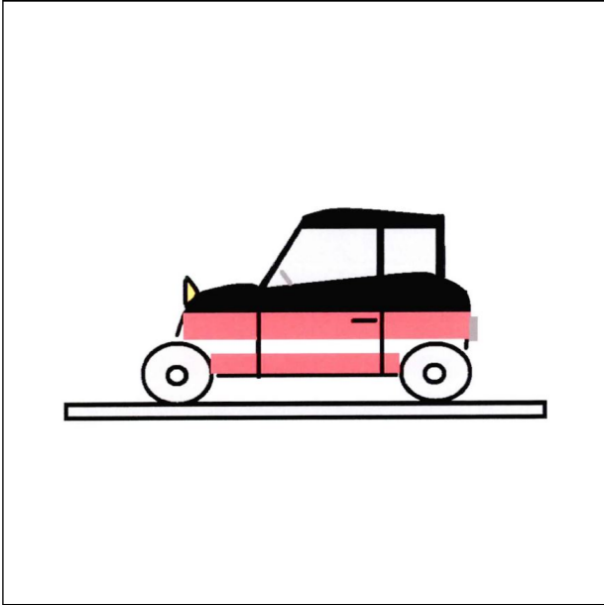
(51) (54) Klassen; Warenverzeichnis:

Kl. 12-08: **Autos, Elektroautos**

(57) Beschreibung vorgelegt

(28) Anzahl der vorgelegten Musterabbildungen: 1

(55) Abbildung (färbig):



(Reg.Nr. 70608)

---

## Übertragung

auf:

---

057710	057711	059636	059637	059638
059639	059640	059641		

**Similor AG**, 4242 Laufen (CH)

---

## Erlöschen

wegen Nichtzahlung der Erneuerungsgebühr:

---

046180	046404	046405	046406	059504
059750	059751	059752	059753	059754
063725	063726	063727	063728	063729
063730	064043	064044	064045	064051
064052	064053	064054	064061	064062
064067	067774	067775	067826	067827
067968	067969			

---

## Erlöschen

wegen Zeitablauf:

---

024050	024060	024061	024065	024066
024183	024438	025202	026411	

# ÖSTERREICHISCHER MUSTERANZEIGER

---



österreichisches  
patentamt

Wien, 20. Februar 2022 / Nr. 2

Erscheint am 20. jedes Monats

Redaktion, Verwaltung und Verlag  
im Österreichischen Patentamt  
Wien XX., Dresdner Straße 87  
Postanschrift: Postfach 95  
1200 Wien

---

## Inhalt

- **Registrierungen (70609 bis 70648)**
- **Erlöschen**

---

## Bemerkungen:

Der Schutzbeginn stimmt mit dem Tag der Veröffentlichung und Registrierung des Musters überein.

Die Schutzdauer beträgt fünf Jahre beginnend mit dem Tag der Anmeldung und kann durch rechtzeitige Erneuerung viermal um je fünf Jahre verlängert werden.

Der Musteranmelder kann bis zu zehn verschiedene Musterabbildungen vorlegen. Veröffentlicht wird nur die hierfür vom Anmelder bzw. vom Patentamt ausgewählte Abbildung in schwarzweiß, wobei angegeben ist, ob diese Abbildung farbig oder schwarzweiß vorgelegt wurde.

Die jeweils neben den bibliographischen Daten stehenden Zahlen entsprechen dem WIPO-Standard St. 80 und dienen der zusätzlichen Kennzeichnung dieser Daten.

Kl. = Klasse nach der Klasseneinteilung des Abkommens von Locarno zur Errichtung einer internationalen Klassifikation für gewerbliche Muster und Modelle, BGBl.Nr. 496/1990.

---

<u>Ländercode</u>					
	CZ	TSCHECHIEN	IL	ISRAEL	
AD	ANDORRA	DD	DDR (ALT)	IM	ISLE OF MAN
AE	VEREINIGTE ARABISCHE EMIRATE	DE	DEUTSCHLAND	IN	INDIEN
AF	AFGHANISTAN	DJ	DSCHIBUTI	IQ	IRAK
AG	ANTIGUA UND BARBUDA	DK	DÄNEMARK	IR	IRAN
AI	ANGUILLA	DM	DOMINICA	IS	ISLAND
AL	ALBANIEN	DO	DOMINIKANISCHE REPUBLIK	IT	ITALIEN
AM	ARMENIEN	DZ	ALGERIEN	JE	JERSEY
AN	NIEDERLÄNDISCHE ANTILLEN	EA	EURASISCHE PATENTORGANISATION (EAPO)	JM	JAMAICA
AO	ANGOLA	EC	ECUADOR	JO	JORDANIEN
AP	AFRIKANISCHE REGIONALE ORGANISATION FÜR GEISTIGES EIGENTUM (ARIPO)	EE	ESTLAND	JP	JAPAN
AR	ARGENTINIEN	EG	ÄGYPTEN	KE	KENIA
AS	AMERIKANISCH-SAMOA	EH	WEST SAHARA	KG	KIRGISISTAN
AT	ÖSTERREICH	EM	AMT DER EUROPÄISCHEN UNION FÜR GEISTIGES EIGENTUM (EUIPO)	KH	KAMBODSCHA
AU	AUSTRALIEN	EP	EUROPÄISCHES PATENTAMT	KI	KIRIBATI
AW	ARUBA	ER	ERITREA	KM	KOMOREN
AZ	ASERBAIDSCHAN	ES	SPANIEN	KN	ST. KITTS UND NEVIS
BA	BOSNIEN UND HERZEGOWINA	ET	ÄTHIOPIEN	KP	DEMOKRATISCHE VOLKSREPUBLIK KOREA
BB	BARBADOS	EU	Europäische Union	KR	KOREA
BD	BANGLADESCH	FI	FINNLAND	KW	KUWAIT
BE	BELGIEN	FJ	FIDSCHI	KY	KAIMANINSELN (CAYMAN ISLANDS)
BF	BURKINA FASO	FK	FALKLAND INSELN (MALWINEN)	KZ	KASACHSTAN
BG	BULGARIEN	FO	FÄRÖER INSELN	LA	LAOS
BH	BAHRAIN	FR	FRANKREICH	LB	LIBANON
BI	BURUNDI	GA	GABUN	LC	SANTA LUCIA
BJ	BENIN	GB	VEREINIGTES KÖNIGREICH	LI	LIECHTENSTEIN
BM	BERMUDA	GC	PATENTAMT DES KOOPERATIONSRATS DER ARABISCHEN STAATEN DES GOLFES (GCC)	LK	SRI LANKA
BN	BRUNEI DARUSSALAM	GD	GRENADA	LR	LIBERIA
BO	BOLIVIEN, PLURINATIONALER STAAT	GE	GEORGIEN	LS	LESOTHO
BQ	BONAIRE, SANKT EUSTATIUS UND SABA	GG	GUERNSEY	LT	LITAUEN
BR	BRASILIEN	GH	GHANA	LU	LUXEMBURG
BS	BAHAMAS	GI	GIBRALTAR	LV	LETTLAND
BT	BHUTAN	GL	GRÖNLAND	LY	LYBIEN
BV	BOUVETINSEL	GM	GAMBIA	MA	MAROKKO
BW	BOTSWANA	GN	GUINEA	MC	MONACO
BX	BENELUX MARKENAMT (BOIP)	GP	GUADELOUPE	MD	MOLDAU
BY	BELARUS (WEIßRUSSLAND)	GQ	ÄQUATORIALGUINEA	ME	MONTENEGRO
BZ	BELIZE	GR	GRIECHENLAND	MG	MADAGASKAR
CA	KANADA	GS	SÜDGEORGIEN UND DIE SÜDLICHEN SANDWICHINSELN	MH	MARSHALL INSELN
CD	DEMOKRATISCHE REPUBLIK KONGO	GT	GUATEMALA	MK	MAZEDONIEN
CF	ZENTRALAFRIKANISCHE REPUBLIK	GU	GUAM	ML	MALI
CG	KONGO	GW	GUINEA-BISSAU	MM	MYANMAR
CH	SCHWEIZ	GY	GUYANA	MN	MONGOLEI
CI	ELFENBEINKÜSTE	HK	HONGKONG (VERWALTUNG DER VOLKSREPUBLIK CHINA)	MO	MACAO
CK	COOK-INSELN	HN	HONDURAS	MP	NÖRDLICHE MARIANEN
CL	CHILE	HR	KROATIEN	MR	MAURETANIEN
CM	KAMERUN	HT	HAITI	MS	MONTSERRAT
CN	CHINA	HU	UNGARN	MT	MALTA
CO	KOLUMBIEN	IB	INTERNATIONALES BÜRO DER WELTORGANISATION FÜR GEISTIGES EIGENTUM (WIPO)	MU	MAURITIUS
CR	COSTA RICA	ID	INDONESIEN	MV	MALEDIVEN
CS	TSCHECHISCHE UND SLOWAKISCHE FÖD. REP./CSFR	IE	IRLAND	MW	MALAWI
CU	KUBA			MX	MEXIKO
CV	KAP VERDE			MY	MALAYSIEN
CW	CURAÇAO			MZ	MOZAMBIQUE
CY	ZYPERN			NA	NAMIBIEN
				NC	NEU KALEDONIEN
				NE	NIGER
				NG	NIGERIEN
				NI	NICARAGUA
				NL	NIEDERLANDE
				NO	NORWEGEN
				NP	NEPAL
				NR	NAURU
				NZ	NEUSEELAND
				OA	AFRIKANISCHE ORGANISATION FÜR GEISTIGES EIGENTUM (OAPI)
				OM	OMAN
				PA	PANAMA
				PE	PERU
				PF	FRANZÖSISCH POLYNESIEN
				PG	PAPUA NEUGUINEA
				PH	PHILIPPINIEN
				PK	PAKISTAN
				PL	POLEN
				PR	PUERTO RICO
				PT	PORTUGAL
				PW	PALAU
				PY	PARAGUAY
				QA	KATAR
				RE	REUNION
				RO	RUMÄNIEN
				RS	SERBIEN
				RU	RUSSISCHE FÖDERATION
				RW	RUANDA
				SA	SAUDIARABIEN
				SB	SALOMONEN
				SC	SEYCHELLEN
				SD	SUDAN
				SE	SCHWEDEN
				SG	SINGAPUR
				SH	SANKT HELENA, ASCENSION UND TRISTAN DA CUNHA
				SI	SLOWENIEN
				SK	SLOWAKEI
				SL	SIERRA LEONE
				SM	SAN MARINO
				SN	SENEGAL
				SO	SOMALIA
				SR	SURINAM
				SS	SÜDSUDAN
				ST	SÃO TOMÉ UND PRÍNCIPE
				SU	SOWJETUNION/UDSSR
				SV	EL SALVADOR
				SX	ST. MARTIN (NIEDERLÄNDISCHE VERWALTUNG)
				SY	SYRIEN
				SZ	ESWATINI
				TC	TURKS- UND CAICOSINSELN
				TD	TSCHAD
				TG	TOGO
				TH	THAILAND
				TJ	TADSCHIKISTAN
				TK	TOKELAU
				TL	TIMOR-LESTE
				TM	TURKMENISTAN
				TN	TUNESIEN
				TO	TONGA
				TR	TÜRKEI
				TT	TRINIDAD UND TOBAGO
				TV	TUVALU
				TW	TAIWAN
				TZ	TANSANIA
				UA	UKRAINE
				UG	UGANDA
				UM	UNIONSMARKE

US VEREINIGTE STAATEN  
VON AMERIKA  
UY URUGUAY  
UZ USBEKISTAN  
VA VATIKAN  
VC SANKT VINCENT UND  
DIE GRENADINEN  
VE VENEZUELA  
VG JUNGFERN-INSELN  
(BRITISCH)  
VI -- NEU --  
VN VIETNAM  
VU VANUATU  
WF -- NEU --  
WO INTERNATIONALES  
BÜRO DER  
WELTORGANISATION  
FÜR GEISTIGES  
EIGENTUM (WIPO)  
WS SAMOA  
XN NORDISCHES PATENT  
INSTITUT (NPI)  
YE JEMEN  
YU JUGOSLAWIEN/SFRJ  
ZA SÜDAFRIKA  
ZM SAMBIA  
ZW ZIMBABWE

## Registrierungen

Schutzdauerbeginn: 20. Februar 2022

(11) Reg.Nr. **70609** (21) Aktenz.: **MU 5020/2022**

(22) Anmeldetag: 2022 01 27

(73) Inhaber:

**Prof. Dr. Guido Kucsko**, 1010 Wien, Marc-Aurel-Straße 2/V  
(AT)

(74) Vertreter:

Schönherr Rechtsanwälte GmbH, 1010 Wien, Schottenring 19  
(AT)

(51) (54) Klassen; Warenverzeichnis:

Kl. 02-02: **Kleidungsstücke für Avatare**

(28) Anzahl der vorgelegten Musterabbildungen: 4

(55) Abbildung (schwarzweiß):



(Reg.Nr. 70609)

(11) Reg.Nr. **70610** (21) Aktenz.: **MU 5250/2021**

(22) Anmeldetag: 2021 11 14

(73) Inhaber:

**Martin Fuger**, 2201 Gerasdorf, Stammersdorferstraße 417a/2  
(AT)

**Miriam Fuger**, 2201 Gerasdorf, Stammersdorfer Straße 417a/2  
(AT)

**Dipl.Ing. Markus Koliha**, 1030 Wien, Schützengasse 10/11  
(AT)

**Simone Koliha**, 1030 Wien, Schützengasse 10/11 (AT)

(51) (54) Klassen; Warenverzeichnis:

Kl. 21-01: **Spielzeug**

(57) Beschreibung vorgelegt

(28) Anzahl der vorgelegten Musterabbildungen: 3

(55) Abbildung (färbig):



(Reg.Nr. 70610)

(11) Reg.Nr. **70611** (21) Aktenz.: **MU 5259/2021**

(22) Anmeldetag: 2021 11 28

(73) Inhaber:

**Martin Neumüller**, 4190 Bad Leonfelden, Salzstraße 6 (AT)

(72) Schöpfer:

Martin Neumüller, 4190 Bad Leonfelden, Salzstraße 6 (AT)

(51) (54) Klassen; Warenverzeichnis:

Kl. 10-02: **Armbanduhren**

(57) Beschreibung vorgelegt

(28) Anzahl der vorgelegten Musterabbildungen: 3

(55) Abbildung (färbig):



(Reg.Nr. 70611)

(11) Reg.Nr. **70612** (21) Aktenz.: **MU 5260/2021**

(22) Anmeldetag: 2021 11 28

(73) Inhaber:

**Martin Neumüller**, 4190 Bad Leonfelden, Salzstraße 6 (AT)

(72) Schöpfer:

Martin Neumüller, 4190 Bad Leonfelden, Salzstraße 6 (AT)

(51) (54) Klassen; Warenverzeichnis:

Kl. 10-02: **Armbanduhren**

(57) Beschreibung vorgelegt

(28) Anzahl der vorgelegten Musterabbildungen: 1

(55) Abbildung (färbig):



(Reg.Nr. 70612)

(11) Reg.Nr. **70613**

(21) Aktenz.: **MU 5261/2021**

(22) Anmeldetag: 2021 11 28

(73) Inhaber:

**Martin Neumüller**, 4190 Bad Leonfelden, Salzstraße 6 (AT)

(72) Schöpfer:

Martin Neumüller, 4190 Bad Leonfelden, Salzstraße 6 (AT)

(51) (54) Klassen; Warenverzeichnis:

Kl. 10-02: **Armbanduhren**

(57) Beschreibung vorgelegt

(28) Anzahl der vorgelegten Musterabbildungen: 1

(55) Abbildung (färbig):



(Reg.Nr. 70613)

(11) Reg.Nr. **70614**

(21) Aktenz.: **MU 5262/2021**

(22) Anmeldetag: 2021 11 28

(73) Inhaber:

**Martin Neumüller**, 4190 Bad Leonfelden, Salzstraße 6 (AT)

(72) Schöpfer:

Martin Neumüller, 4190 Bad Leonfelden, Salzstraße 6 (AT)

(51) (54) Klassen; Warenverzeichnis:

Kl. 10-02: **Armbanduhren**

(57) Beschreibung vorgelegt

(28) Anzahl der vorgelegten Musterabbildungen: 1

(55) Abbildung (färbig):



(Reg.Nr. 70614)

(11) Reg.Nr. **70615**

(21) Aktenz.: **MU 5263/2021**

(22) Anmeldetag: 2021 11 28

(73) Inhaber:

**Martin Neumüller**, 4190 Bad Leonfelden, Salzstraße 6 (AT)

(72) Schöpfer:

Martin Neumüller, 4190 Bad Leonfelden, Salzstraße 6 (AT)

(51) (54) Klassen; Warenverzeichnis:

Kl. 10-02: **Armbanduhren**

(57) Beschreibung vorgelegt

(28) Anzahl der vorgelegten Musterabbildungen: 1

(55) Abbildung (färbig):



(Reg.Nr. 70615)

(11) Reg.Nr. **70616** (21) Aktenz.: **MU 5264/2021**

(22) Anmeldetag: 2021 11 28

(73) Inhaber:

**Martin Neumüller**, 4190 Bad Leonfelden, Salzstraße 6 (AT)

(72) Schöpfer:

Martin Neumüller, 4190 Bad Leonfelden, Salzstraße 6 (AT)

(51) (54) Klassen; Warenverzeichnis:

Kl. 10-02: **Armbanduhren**

(57) Beschreibung vorgelegt

(28) Anzahl der vorgelegten Musterabbildungen: 1

(55) Abbildung (färbig):



(Reg.Nr. 70616)

(11) Reg.Nr. **70617** (21) Aktenz.: **MU 5265/2021**

(22) Anmeldetag: 2021 11 28

(73) Inhaber:

**Martin Neumüller**, 4190 Bad Leonfelden, Salzstraße 6 (AT)

(72) Schöpfer:

Martin Neumüller, 4190 Bad Leonfelden, Salzstraße 6 (AT)

(51) (54) Klassen; Warenverzeichnis:

Kl. 10-02: **Armbanduhren**

(57) Beschreibung vorgelegt

(28) Anzahl der vorgelegten Musterabbildungen: 1

(55) Abbildung (färbig):



(Reg.Nr. 70617)

(11) Reg.Nr. **70618** (21) Aktenz.: **MU 160/2021**

(22) Anmeldetag: 2021 12 02

(73) Inhaber:

**Cornelia Maier**, 9500 Villach, Auer v. Welsbachstr. 17/5 (AT)

(72) Schöpfer:

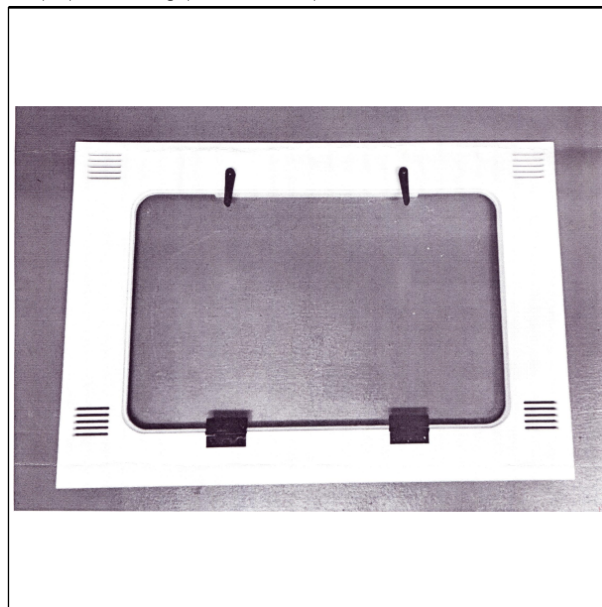
Manuel Bacher, 9500 Villach, Auer v. Welsbachstr. 17/5 (AT)

(51) (54) Klassen; Warenverzeichnis:

Kl. 30-02: **Deckel (Fronten) für Behälter für den Transport, die Aufzucht und die Haltung von Tieren, Jungtieren und Schlangen**

(28) Anzahl der vorgelegten Musterabbildungen: 5

(55) Abbildung (schwarzweiß):



(Reg.Nr. 70618)

(11) Reg.Nr. **70619** (21) Aktenz.: **MU 5268/2021**

(22) Anmeldetag: 2021 12 10

(73) Inhaber:

**Armin Sollböck**, 3270 Scheibbs, Saffen 52 (AT)

(72) Schöpfer:

Armin Sollböck, 3270 Scheibbs, Saffen 52 (AT)

(51) (54) Klassen; Warenverzeichnis:

Kl. 25-02: **Blumentröge, Blumenbehälter, Blumentopf**

(57) Beschreibung vorgelegt

(28) Anzahl der vorgelegten Musterabbildungen: 4

(55) Abbildung (färbig):



(Reg.Nr. 70619)

(11) Reg.Nr. **70620**

(21) Aktenz.: **MU 5269/2021**

(22) Anmeldetag: 2021 12 12

(73) Inhaber:

**mosaik Projects GmbH**, 1070 Wien, Urban-Loritz-Platz 5/54-55 (AT)

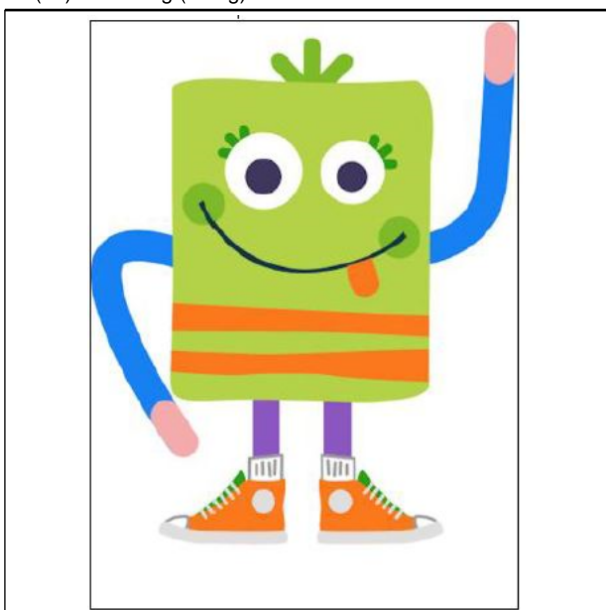
(51) (54) Klassen; Warenverzeichnis:

Kl. 32-00: **Grafische Symbole (Comic-Figuren), Grafiken, Grafische Symbole, Logos**

(57) Beschreibung vorgelegt

(28) Anzahl der vorgelegten Musterabbildungen: 1

(55) Abbildung (färbig):



(Reg.Nr. 70620)

(11) Reg.Nr. **70621**

(21) Aktenz.: **MU 5270/2021**

(22) Anmeldetag: 2021 12 12

(73) Inhaber:

**mosaik Projects GmbH**, 1070 Wien, Urban-Loritz-Platz 5/54-55 (AT)

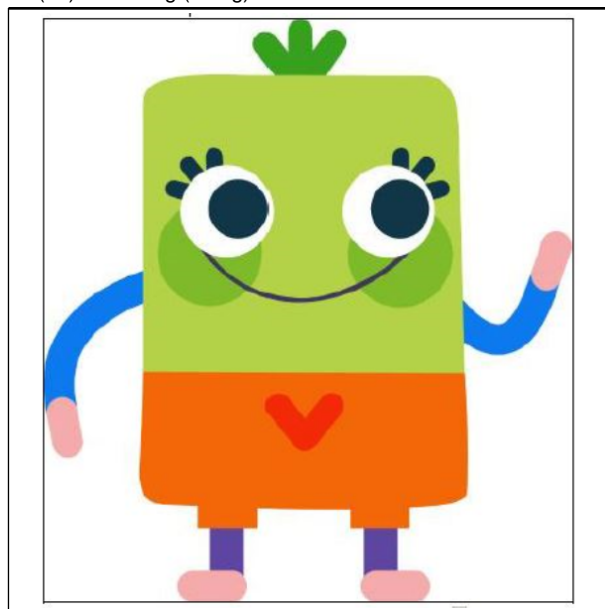
(51) (54) Klassen; Warenverzeichnis:

Kl. 32-00: **Grafische Symbole (Comic-Figuren), Grafiken, Grafische Symbole, Logos**

(57) Beschreibung vorgelegt

(28) Anzahl der vorgelegten Musterabbildungen: 1

(55) Abbildung (färbig):



(Reg.Nr. 70621)

(11) Reg.Nr. **70622**

(21) Aktenz.: **MU 5271/2021**

(22) Anmeldetag: 2021 12 12

(73) Inhaber:

**mosaik Projects GmbH**, 1070 Wien, Urban-Loritz-Platz 5/54-55 (AT)

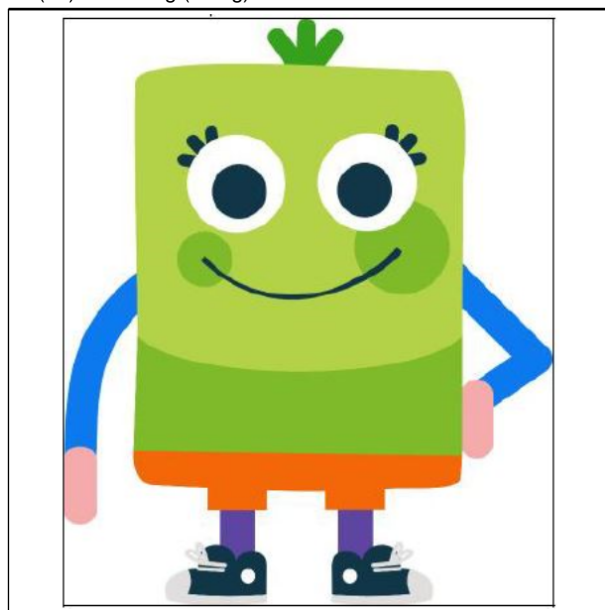
(51) (54) Klassen; Warenverzeichnis:

Kl. 32-00: **Grafische Symbole (Comic-Figuren), Grafiken, Grafische Symbole, Logos**

(57) Beschreibung vorgelegt

(28) Anzahl der vorgelegten Musterabbildungen: 1

(55) Abbildung (färbig):



(Reg.Nr. 70622)

(11) Reg.Nr. **70623** (21) Aktenz.: **MU 5272/2021**

(22) Anmeldetag: 2021 12 12

(73) Inhaber:

**mosaik Projects GmbH**, 1070 Wien, Urban-Loritz-Platz 5/54-55 (AT)

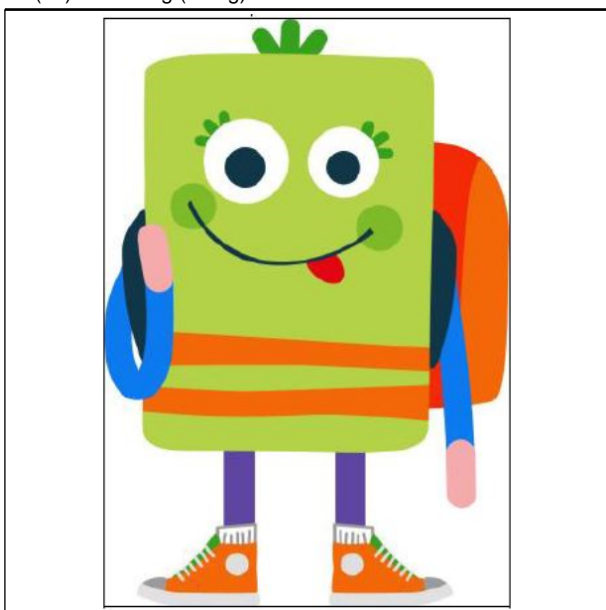
(51) (54) Klassen; Warenverzeichnis:

Kl. 32-00: **Grafische Symbole (Comic-Figuren), Grafiken, Grafische Symbole, Logos**

(57) Beschreibung vorgelegt

(28) Anzahl der vorgelegten Musterabbildungen: 1

(55) Abbildung (färbig):



(Reg.Nr. 70623)

(Reg.Nr. 70624)

(11) Reg.Nr. **70625** (21) Aktenz.: **MU 5274/2021**

(22) Anmeldetag: 2021 12 21

(73) Inhaber:

**Chen Wanling**, 1150 Wien, Felberstrasse 22 (AT)

(72) Schöpfer:

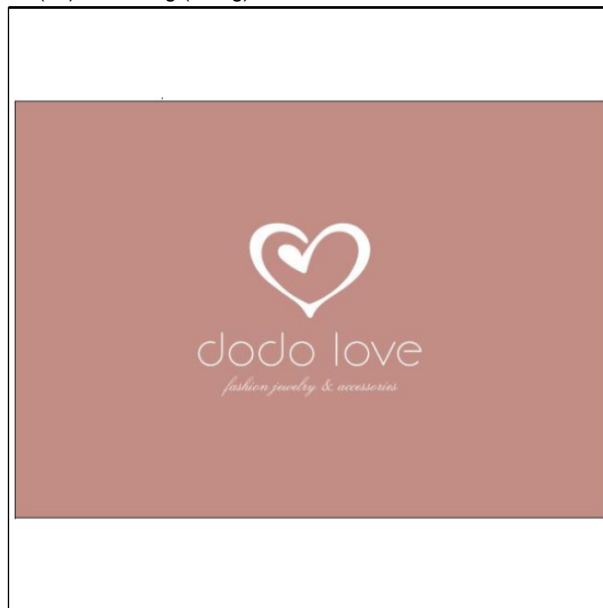
Chen Wanling, 1150 Wien, Felberstrasse 22 (AT)

(51) (54) Klassen; Warenverzeichnis:

Kl. 32-00: **Grafik, Logos**

(28) Anzahl der vorgelegten Musterabbildungen: 1

(55) Abbildung (färbig):



(Reg.Nr. 70625)

(11) Reg.Nr. **70624** (21) Aktenz.: **MU 5273/2021**

(22) Anmeldetag: 2021 12 12

(73) Inhaber:

**mosaik Projects GmbH**, 1070 Wien, Urban-Loritz-Platz 5/54-55 (AT)

(51) (54) Klassen; Warenverzeichnis:

Kl. 32-00: **Grafische Symbole (Comic-Figuren), Grafiken, Grafische Symbole, Logos**

(57) Beschreibung vorgelegt

(28) Anzahl der vorgelegten Musterabbildungen: 1

(55) Abbildung (färbig):



(11) Reg.Nr. **70626** (21) Aktenz.: **MU 5275/2021**

(22) Anmeldetag: 2021 12 23

(73) Inhaber:

**Stefan Pappernigg**, 5620 Schwarzach, Forststrasse 19 (AT)

(72) Schöpfer:

Stefan Pappernigg, 5620 Schwarzach, Forststrasse 19 (AT)

(51) (54) Klassen; Warenverzeichnis:

Kl. 03-01: **Ordnungsboxen für Fahrzeuge, Reiseausrüstungen (Behälter), Reisetaschen, Allzwecktaschen, Kleidertaschen, Koffer, Handtaschen**

(57) Beschreibung vorgelegt

(28) Anzahl der vorgelegten Musterabbildungen: 9

(55) Abbildung (färbig):



(Reg.Nr. 70626)

(11) Reg.Nr. **70627** (21) Aktenz.: **MU 5276/2021**

(22) Anmeldetag: 2021 12 23

(73) Inhaber:

**Stefan Pappernigg**, 5620 Schwarzach, Forststrasse 19 (AT)

(72) Schöpfer:

Stefan Pappernigg, 5620 Schwarzach, Forststrasse 19 (AT)

(51) (54) Klassen; Warenverzeichnis:

Kl. 03-01: **Basisplatten für Ordnungsboxen von Fahrzeuge, Reiseausrüstungen**

(57) Beschreibung vorgelegt

(28) Anzahl der vorgelegten Musterabbildungen: 2

(55) Abbildung (färbig):



(Reg.Nr. 70627)

(11) Reg.Nr. **70628** (21) Aktenz.: **MU 5277/2021**

(22) Anmeldetag: 2021 12 23

(73) Inhaber:

**Stefan Pappernigg**, 5620 Schwarzach, Forststrasse 19 (AT)

(72) Schöpfer:

Stefan Pappernigg, 5620 Schwarzach, Forststrasse 19 (AT)

(51) (54) Klassen; Warenverzeichnis:

Kl. 03-01: **Basisplatten für Ordnungsboxen von Fahrzeuge, Reiseausrüstungen**

(57) Beschreibung vorgelegt

(28) Anzahl der vorgelegten Musterabbildungen: 2

(55) Abbildung (färbig):



(Reg.Nr. 70628)

(11) Reg.Nr. **70629** (21) Aktenz.: **MU 5278/2021**

(22) Anmeldetag: 2021 12 23

(73) Inhaber:

**Stefan Pappernigg**, 5620 Schwarzach, Forststrasse 19 (AT)

(72) Schöpfer:

Stefan Pappernigg, 5620 Schwarzach, Forststrasse 19 (AT)

(51) (54) Klassen; Warenverzeichnis:

Kl. 03-01: **Ordnungsboxen für Fahrzeuge, Reiseausrüstungen (Behälter), Allzwecktaschen**

(57) Beschreibung vorgelegt

(28) Anzahl der vorgelegten Musterabbildungen: 5

(55) Abbildung (färbig):



(Reg.Nr. 70629)

(11) Reg.Nr. **70630** (21) Aktenz.: **MU 5279/2021**

(22) Anmeldetag: 2021 12 23

(73) Inhaber:

**Stefan Pappernigg**, 5620 Schwarzach, Forststrasse 19 (AT)

(72) Schöpfer:

Stefan Pappernigg, 5620 Schwarzach, Forststrasse 19 (AT)

(51) (54) Klassen; Warenverzeichnis:

Kl. 03-01: **Ordnungsboxen für Fahrzeuge, Reiseausrüstungen (Behälter), Reisetaschen, Allzwecktaschen, Kleidertaschen, Koffer, Handtaschen**

(57) Beschreibung vorgelegt

(28) Anzahl der vorgelegten Musterabbildungen: 9

(55) Abbildung (färbig):



(Reg.Nr. 70630)

(11) Reg.Nr. **70631** (21) Aktenz.: **MU 5280/2021**

(22) Anmeldetag: 2021 12 23

(73) Inhaber:

**Stefan Pappernigg**, 5620 Schwarzach, Forststrasse 19 (AT)

(72) Schöpfer:

Stefan Pappernigg, 5620 Schwarzach, Forststrasse 19 (AT)

(51) (54) Klassen; Warenverzeichnis:

Kl. 03-01: **Ordnungsboxen für Fahrzeuge, Reiseausrüstungen (Behälter), Reisetaschen, Allzwecktaschen, Kleidertaschen, Koffer, Handtaschen, Schultertaschen**

(57) Beschreibung vorgelegt

(28) Anzahl der vorgelegten Musterabbildungen: 10

(55) Abbildung (färbig):



(Reg.Nr. 70631)

(11) Reg.Nr. **70632** (21) Aktenz.: **MU 5281/2021**

(22) Anmeldetag: 2021 12 23

(73) Inhaber:

**Stefan Pappernigg**, 5620 Schwarzach, Forststrasse 19 (AT)

(72) Schöpfer:

Stefan Pappernigg, 5620 Schwarzach, Forststrasse 19 (AT)

(51) (54) Klassen; Warenverzeichnis:

Kl. 03-01: **Ordnungsboxen für Fahrzeuge, Reiseausrüstungen (Behälter), Reisetaschen, Allzwecktaschen, Kleidertaschen, Koffer, Handtaschen**

(57) Beschreibung vorgelegt

(28) Anzahl der vorgelegten Musterabbildungen: 9

(55) Abbildung (färbig):



(Reg.Nr. 70632)

(11) Reg.Nr. **70633** (21) Aktenz.: **MU 5282/2021**

(22) Anmeldetag: 2021 12 23

(73) Inhaber:

**Stefan Pappernigg**, 5620 Schwarzach, Forststrasse 19 (AT)

(72) Schöpfer:

Stefan Pappernigg, 5620 Schwarzach, Forststrasse 19 (AT)

(51) (54) Klassen; Warenverzeichnis:

Kl. 03-01: **Ordnungsboxen für Fahrzeuge, Reiseausrüstungen (Behälter), Reisetaschen, Allzwecktaschen**

(57) Beschreibung vorgelegt

(28) Anzahl der vorgelegten Musterabbildungen: 9

(55) Abbildung (färbig):



(Reg.Nr. 70633)

(11) Reg.Nr. **70634** (21) Aktenz.: **MU 5283/2021**

(22) Anmeldetag: 2021 12 23

(73) Inhaber:

**Stefan Pappernigg**, 5620 Schwarzach, Forststrasse 19 (AT)

(72) Schöpfer:

Stefan Pappernigg, 5620 Schwarzach, Forststrasse 19 (AT)

(51) (54) Klassen; Warenverzeichnis:

Kl. 03-01: **Ordnungsboxen für Fahrzeuge, Reiseausrüstungen (Behälter), Allzwecktaschen**

(57) Beschreibung vorgelegt

(28) Anzahl der vorgelegten Musterabbildungen: 5

(55) Abbildung (färbig):



(Reg.Nr. 70634)

(11) Reg.Nr. **70635**

(21) Aktenz.: **MU 5284/2021**

(22) Anmeldetag: 2021 12 23

(73) Inhaber:

**Stefan Pappernigg**, 5620 Schwarzach, Forststrasse 19 (AT)

(72) Schöpfer:

Stefan Pappernigg, 5620 Schwarzach, Forststrasse 19 (AT)

(51) (54) Klassen; Warenverzeichnis:

Kl. 03-01: **Ordnungsausrüstung für Fahrzeuge, Reiseausrüstungen, Allzweckbefestigungen für Basisplatte**

(57) Beschreibung vorgelegt

(28) Anzahl der vorgelegten Musterabbildungen: 1

(55) Abbildung (färbig):



(Reg.Nr. 70635)

(11) Reg.Nr. **70636**

(21) Aktenz.: **MU 5285/2021**

(22) Anmeldetag: 2021 12 23

(73) Inhaber:

**Stefan Pappernigg**, 5620 Schwarzach, Forststrasse 19 (AT)

(72) Schöpfer:

Stefan Pappernigg, 5620 Schwarzach, Forststrasse 19 (AT)

(51) (54) Klassen; Warenverzeichnis:

Kl. 08-08: **Aufhängevorrichtungen für Taschen, Taschenhalter, Montageplatten, Tragleisten**

(57) Beschreibung vorgelegt

(28) Anzahl der vorgelegten Musterabbildungen: 2

(55) Abbildung (färbig):



(Reg.Nr. 70636)

(11) Reg.Nr. **70637** (21) Aktenz.: **MU 5286/2021**

(22) Anmeldetag: 2021 12 23

(73) Inhaber:

**Stefan Pappernigg**, 5620 Schwarzach, Forststraße 19 (AT)

(72) Schöpfer:

Stefan Pappernigg, 5620 Schwarzach, Forststraße 19 (AT)

(51) (54) Klassen; Warenverzeichnis:

Kl. 08-08: **Aufhängevorrichtungen für Taschen, Taschenhalter, Montageplatten, Tragleisten**

(28) Anzahl der vorgelegten Musterabbildungen: 2

(55) Abbildung (färbig):



(Reg.Nr. 70637)

(11) Reg.Nr. **70638** (21) Aktenz.: **MU 5001/2022**

(22) Anmeldetag: 2022 01 05

(73) Inhaber:

**Helene Gluschnitz-Goebel**, 2662 Schwarzau im Gebirge, Gegend 14 (AT)

(72) Schöpfer:

Helene Gluschnitz-Goebel, 2662 Schwarzau im Gebirge, Gegend 14 (AT)

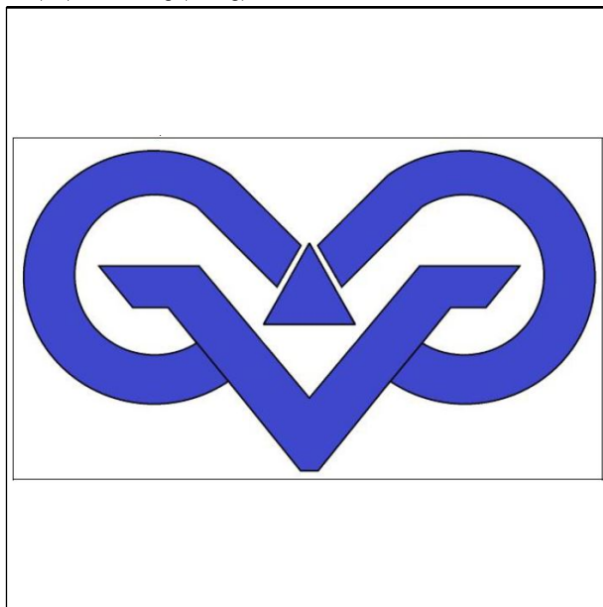
(51) (54) Klassen; Warenverzeichnis:

Kl. 32-00: **Logos, grafische Symbole**

(57) Beschreibung vorgelegt

(28) Anzahl der vorgelegten Musterabbildungen: 1

(55) Abbildung (färbig):



(Reg.Nr. 70638)

(11) Reg.Nr. **70639** (21) Aktenz.: **MU 5002/2022**

(22) Anmeldetag: 2022 01 05

(73) Inhaber:

**Persy-Lewis Bulayumi**, 1220 Wien, Steigenteschgasse 16/3/9 (AT)

(72) Schöpfer:

Persy-Lewis Bulayumi, 1220 Wien, Steigenteschgasse 16/3/9 (AT)

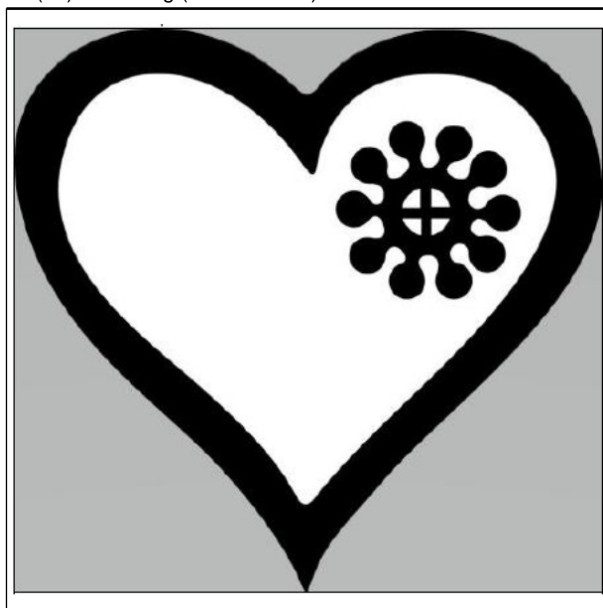
(51) (54) Klassen; Warenverzeichnis:

Kl. 32-00: **Logos**

(57) Beschreibung vorgelegt

(28) Anzahl der vorgelegten Musterabbildungen: 1

(55) Abbildung (schwarzweiß):



(Reg.Nr. 70639)

(11) Reg.Nr. **70640** (21) Aktenz.: **MU 5003/2022**

(22) Anmeldetag: 2022 01 05

(73) Inhaber:

**Persy-Lowis Bulayumi**, 1220 Wien, Steigenteschgasse 16/3/9 (AT)

(72) Schöpfer:

Persy-Lowis Bulayumi, 1220 Wien, Steigenteschgasse 16/3/9 (AT)

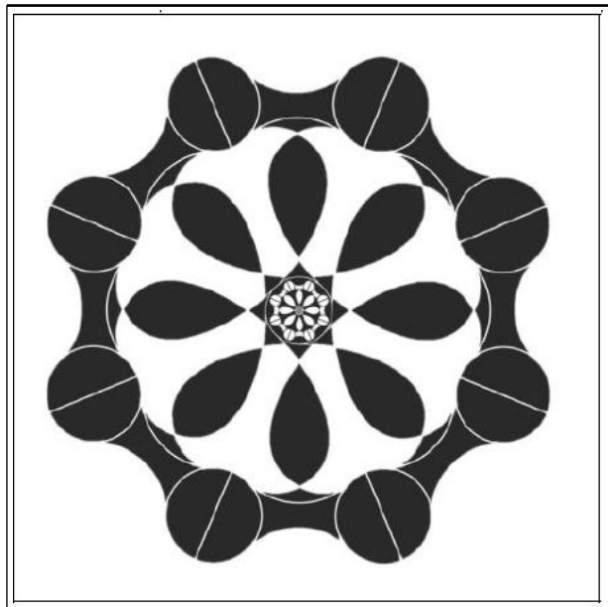
(51) (54) Klassen; Warenverzeichnis:

Kl. 32-00: **Logos**

(57) Beschreibung vorgelegt

(28) Anzahl der vorgelegten Musterabbildungen: 1

(55) Abbildung (schwarzweiß):



(Reg.Nr. 70640)

(11) Reg.Nr. **70641** (21) Aktenz.: **MU 5004/2022**

(22) Anmeldetag: 2022 01 09

(73) Inhaber:

**Benjamin Angerer**, 1050 Wien, Schönbrunner Straße 31/2/6 (AT)

(72) Schöpfer:

Benjamin Angerer, 1050 Wien, Schönbrunner Straße 31/2/6 (AT)

(51) (54) Klassen; Warenverzeichnis:

Kl. 26-05: **Beleuchtungskörper**

(57) Beschreibung vorgelegt

(28) Anzahl der vorgelegten Musterabbildungen: 5

(55) Abbildung (schwarzweiß):



(Reg.Nr. 70641)

(11) Reg.Nr. **70642** (21) Aktenz.: **MU 5005/2022**

(22) Anmeldetag: 2022 01 09

(73) Inhaber:

**Benjamin Angerer**, 1050 Wien, Schönbrunner Straße 31/2/6 (AT)

(72) Schöpfer:

Benjamin Angerer, 1050 Wien, Schönbrunner Straße 31/2/6 (AT)

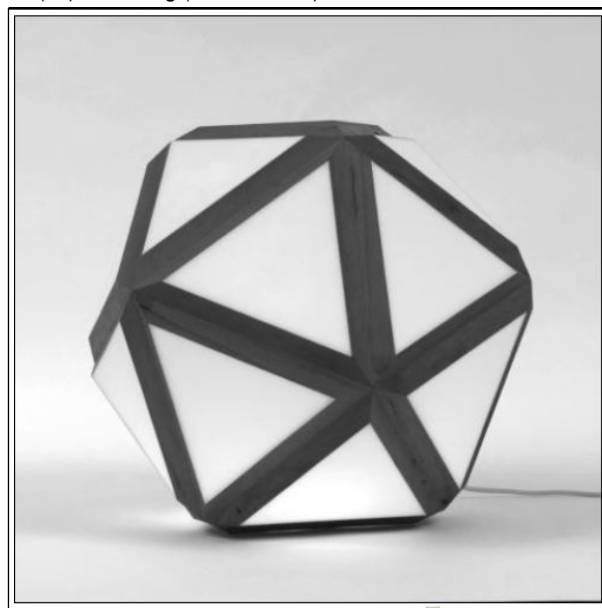
(51) (54) Klassen; Warenverzeichnis:

Kl. 26-05: **Beleuchtungskörper**

(57) Beschreibung vorgelegt

(28) Anzahl der vorgelegten Musterabbildungen: 6

(55) Abbildung (schwarzweiß):



(Reg.Nr. 70642)

(11) Reg.Nr. **70643** (21) Aktenz.: **MU 5006/2022**

(22) Anmeldetag: 2022 01 09

(73) Inhaber:

**Benjamin Angerer**, 1050 Wien, Schönbrunner Straße 31/2/6 (AT)

(72) Schöpfer:

Benjamin Angerer, 1050 Wien, Schönbrunner Straße 31/2/6  
(AT)

(51) (54) Klassen; Warenverzeichnis:

Kl. 26-05: **Beleuchtungskörper**

(57) Beschreibung vorgelegt

(28) Anzahl der vorgelegten Musterabbildungen: 5

(55) Abbildung (schwarzweiß):



(Reg.Nr. 70643)

(11) Reg.Nr. **70644** (21) Aktenz.: **MU 5007/2022**

(22) Anmeldetag: 2022 01 09

(73) Inhaber:

**Benjamin Angerer**, 1050 Wien, Schönbrunner Straße 31/2/6  
(AT)

(72) Schöpfer:

Benjamin Angerer, 1050 Wien, Schönbrunner Straße 31/2/6  
(AT)

(51) (54) Klassen; Warenverzeichnis:

Kl. 26-05: **Beleuchtungskörper**

(57) Beschreibung vorgelegt

(28) Anzahl der vorgelegten Musterabbildungen: 5

(55) Abbildung (schwarzweiß):



(Reg.Nr. 70644)

(11) Reg.Nr. **70645**

(21) Aktenz.: **MU 5008/2022**

(22) Anmeldetag: 2022 01 09

(73) Inhaber:

**Benjamin Angerer**, 1050 Wien, Schönbrunner Straße 31/2/6  
(AT)

(72) Schöpfer:

Benjamin Angerer, 1050 Wien, Schönbrunner Straße 31/2/6  
(AT)

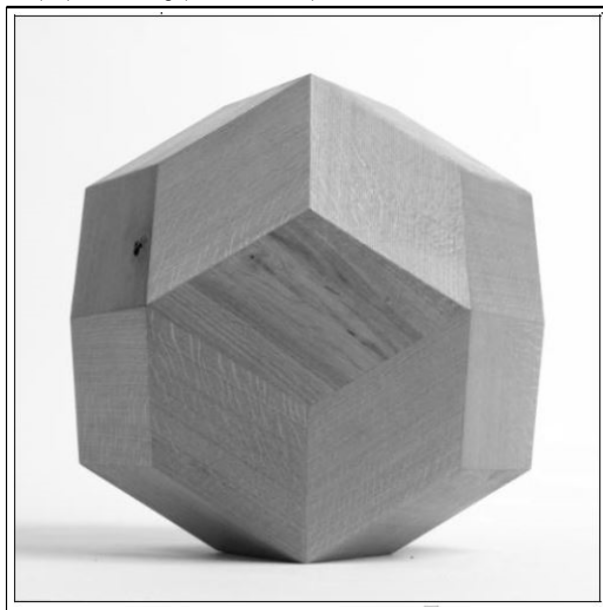
(51) (54) Klassen; Warenverzeichnis:

Kl. 09-03: **Boxen mit Fenstern**

(57) Beschreibung vorgelegt

(28) Anzahl der vorgelegten Musterabbildungen: 6

(55) Abbildung (schwarzweiß):



(Reg.Nr. 70645)

(11) Reg.Nr. **70646**

(21) Aktenz.: **MU 5009/2022**

(22) Anmeldetag: 2022 01 09

(73) Inhaber:

**Benjamin Angerer**, 1050 Wien, Schönbrunner Straße 31/2/6  
(AT)

(72) Schöpfer:

Benjamin Angerer, 1050 Wien, Schönbrunner Straße 31/2/6  
(AT)

(51) (54) Klassen; Warenverzeichnis:

Kl. 09-03: **Boxen mit Fenstern**

(57) Beschreibung vorgelegt

(28) Anzahl der vorgelegten Musterabbildungen: 7

(55) Abbildung (schwarzweiß):



(Reg.Nr. 70646)

(11) Reg.Nr. **70647** (21) Aktenz.: **MU 5010/2022**

(22) Anmeldetag: 2022 01 09

(73) Inhaber:

**Benjamin Angerer**, 1050 Wien, Schönbrunner Straße 31/2/6  
(AT)

(72) Schöpfer:

**Benjamin Angerer**, 1050 Wien, Schönbrunner Straße 31/2/6  
(AT)

(51) (54) Klassen; Warenverzeichnis:

Kl. 09-03: **Boxen mit Fenstern**

(57) Beschreibung vorgelegt

(28) Anzahl der vorgelegten Musterabbildungen: 3

(55) Abbildung (schwarzweiß):



(Reg.Nr. 70647)

(11) Reg.Nr. **70648** (21) Aktenz.: **MU 5011/2022**

(22) Anmeldetag: 2022 01 09

(73) Inhaber:

**Benjamin Angerer**, 1050 Wien, Schönbrunner Straße 31/2/6  
(AT)

(72) Schöpfer:

**Benjamin Angerer**, 1050 Wien, Schönbrunner Straße 31/2/6  
(AT)

(51) (54) Klassen; Warenverzeichnis:

Kl. 06-03: **Tische**

(57) Beschreibung vorgelegt

(28) Anzahl der vorgelegten Musterabbildungen: 4

(55) Abbildung (schwarzweiß):



(Reg.Nr. 70648)

## Erlöschten

wegen Nichtzahlung der Erneuerungsgebühr:

046465	046466	046467	046529	046530
046824	046839	046840	046841	046842
059550	059551	059552	059553	059554
059555	059556	059557	059558	059559
059560	067780	067781	067828	067829
067834	067835	067839	067855	067899
067900	067901	067902	067903	067904
067905	067906	067907	067908	067909
067970	067971	067972	067973	067974
067975	067976	067977	067978	067979

## Erlöschten

wegen Zeitablauf:

024581	024582	024583	024584	024585
024586	024596	024638	024875	024878
024933	024934	024935	024936	024937
024938	024939	024940	024941	024942
024969	024970	024971	024972	

# ÖSTERREICHISCHER MUSTERANZEIGER

---



österreichisches  
patentamt

Wien, 20. März 2022 / Nr. 3

Erscheint am 20. jedes Monats

Redaktion, Verwaltung und Verlag  
im Österreichischen Patentamt  
Wien XX., Dresdner Straße 87  
Postanschrift: Postfach 95  
1200 Wien

---

## Inhalt

- **Registrierungen (70649 bis 70657)**
- **Übertragungen**
- **Erlöschen**

---

## Bemerkungen:

Der Schutzbeginn stimmt mit dem Tag der Veröffentlichung und Registrierung des Musters überein.

Die Schutzdauer beträgt fünf Jahre beginnend mit dem Tag der Anmeldung und kann durch rechtzeitige Erneuerung viermal um je fünf Jahre verlängert werden.

Der Musteranmelder kann bis zu zehn verschiedene Musterabbildungen vorlegen. Veröffentlicht wird nur die hierfür vom Anmelder bzw. vom Patentamt ausgewählte Abbildung in schwarzweiß, wobei angegeben ist, ob diese Abbildung farbig oder schwarzweiß vorgelegt wurde.

Die jeweils neben den bibliographischen Daten stehenden Zahlen entsprechen dem WIPO-Standard St. 80 und dienen der zusätzlichen Kennzeichnung dieser Daten.

Kl. = Klasse nach der Klasseneinteilung des Abkommens von Locarno zur Errichtung einer internationalen Klassifikation für gewerbliche Muster und Modelle, BGBl.Nr. 496/1990.

---

<u>Ländercode</u>					
	CZ	TSCHECHIEN	IL	ISRAEL	
AD	ANDORRA	DD	DDR (ALT)	IM	ISLE OF MAN
AE	VEREINIGTE ARABISCHE EMIRATE	DE	DEUTSCHLAND	IN	INDIEN
AF	AFGHANISTAN	DJ	DSCHIBUTI	IQ	IRAK
AG	ANTIGUA UND BARBUDA	DK	DÄNEMARK	IR	IRAN
AI	ANGUILLA	DM	DOMINICA	IS	ISLAND
AL	ALBANIEN	DO	DOMINIKANISCHE REPUBLIK	IT	ITALIEN
AM	ARMENIEN	DZ	ALGERIEN	JE	JERSEY
AN	NIEDERLÄNDISCHE ANTILLEN	EA	EURASISCHE PATENTORGANISATION (EAPO)	JM	JAMAICA
AO	ANGOLA	EC	ECUADOR	JO	JORDANIEN
AP	AFRIKANISCHE REGIONALE ORGANISATION FÜR GEISTIGES EIGENTUM (ARIPO)	EE	ESTLAND	JP	JAPAN
AR	ARGENTINIEN	EG	ÄGYPTEN	KE	KENIA
AS	AMERIKANISCH-SAMOA	EH	WEST SAHARA	KG	KIRGISISTAN
AT	ÖSTERREICH	EM	AMT DER EUROPÄISCHEN UNION FÜR GEISTIGES EIGENTUM (EUIPO)	KH	KAMBODSCHA
AU	AUSTRALIEN	EP	EUROPÄISCHES PATENTAMT	KI	KIRIBATI
AW	ARUBA	ER	ERITREA	KM	KOMOREN
AZ	ASERBAIDSCHAN	ES	SPANIEN	KN	ST. KITTS UND NEVIS
BA	BOSNIEN UND HERZEGOWINA	ET	ÄTHIOPIEN	KP	DEMOKRATISCHE VOLKSREPUBLIK KOREA
BB	BARBADOS	EU	Europäische Union	KR	KOREA
BD	BANGLADESCH	FI	FINNLAND	KW	KUWAIT
BE	BELGIEN	FJ	FIDSCHI	KY	KAIMANINSELN (CAYMAN ISLANDS)
BF	BURKINA FASO	FK	FALKLAND INSELN (MALWINEN)	KZ	KASACHSTAN
BG	BULGARIEN	FO	FÄRÖER INSELN	LA	LAOS
BH	BAHRAIN	FR	FRANKREICH	LB	LIBANON
BI	BURUNDI	GA	GABUN	LC	SANTA LUCIA
BJ	BENIN	GB	VEREINIGTES KÖNIGREICH	LI	LIECHTENSTEIN
BM	BERMUDA	GC	PATENTAMT DES KOOPERATIONSRATS DER ARABISCHEN STAATEN DES GOLFES (GCC)	LK	SRI LANKA
BN	BRUNEI DARUSSALAM	GD	GRENADA	LR	LIBERIA
BO	BOLIVIEN, PLURINATIONALER STAAT	GE	GEORGIEN	LS	LESOTHO
BQ	BONAIRE, SANKT EUSTATIUS UND SABA	GG	GUERNSEY	LT	LITAUEN
BR	BRASILIEN	GH	GHANA	LU	LUXEMBURG
BS	BAHAMAS	GI	GIBRALTAR	LV	LETTLAND
BT	BHUTAN	GL	GRÖNLAND	LY	LYBIEN
BV	BOUVETINSEL	GM	GAMBIA	MA	MAROKKO
BW	BOTSWANA	GN	GUINEA	MC	MONACO
BX	BENELUX MARKENAMT (BOIP)	GP	GUADELOUPE	MD	MOLDAU
BY	BELARUS (WEIßRUSSLAND)	GQ	ÄQUATORIALGUINEA	ME	MONTENEGRO
BZ	BELIZE	GR	GRIECHENLAND	MG	MADAGASKAR
CA	KANADA	GS	SÜDGEORGIEN UND DIE SÜDLICHEN SANDWICHINSELN	MH	MARSHALL INSELN
CD	DEMOKRATISCHE REPUBLIK KONGO	GT	GUATEMALA	MK	MAZEDONIEN
CF	ZENTRALAFRIKANISCHE REPUBLIK	GU	GUAM	ML	MALI
CG	KONGO	GW	GUINEA-BISSAU	MM	MYANMAR
CH	SCHWEIZ	GY	GUYANA	MN	MONGOLEI
CI	ELFENBEINKÜSTE	HK	HONGKONG (VERWALTUNG DER VOLKSREPUBLIK CHINA)	MO	MACAO
CK	COOK-INSELN	HN	HONDURAS	MP	NÖRDLICHE MARIANEN
CL	CHILE	HR	KROATIEN	MR	MAURETANIEN
CM	KAMERUN	HT	HAITI	MS	MONTSERRAT
CN	CHINA	HU	UNGARN	MT	MALTA
CO	KOLUMBIEN	IB	INTERNATIONALES BÜRO DER WELTORGANISATION FÜR GEISTIGES EIGENTUM (WIPO)	MU	MAURITIUS
CR	COSTA RICA	ID	INDONESIEN	MV	MALEDIVEN
CS	TSCHECHISCHE UND SLOWAKISCHE FÖD. REP./CSFR	IE	IRLAND	MW	MALAWI
CU	KUBA			MX	MEXIKO
CV	KAP VERDE			MY	MALAYSIEN
CW	CURAÇAO			MZ	MOZAMBIQUE
CY	ZYPERN			NA	NAMIBIEN
				NC	NEU KALEDONIEN
				NE	NIGER
				NG	NIGERIEN
				NI	NICARAGUA
				NL	NIEDERLANDE
				NO	NORWEGEN
				NP	NEPAL
				NR	NAURU
				NZ	NEUSEELAND
				OA	AFRIKANISCHE ORGANISATION FÜR GEISTIGES EIGENTUM (OAPI)
				OM	OMAN
				PA	PANAMA
				PE	PERU
				PF	FRANZÖSISCH POLYNESIEN
				PG	PAPUA NEUGUINEA
				PH	PHILIPPINEN
				PK	PAKISTAN
				PL	POLEN
				PR	PUERTO RICO
				PT	PORTUGAL
				PW	PALAU
				PY	PARAGUAY
				QA	KATAR
				RE	REUNION
				RO	RUMÄNIEN
				RS	SERBIEN
				RU	RUSSISCHE FÖDERATION
				RW	RUANDA
				SA	SAUDIARABIEN
				SB	SALOMONEN
				SC	SEYCHELLEN
				SD	SUDAN
				SE	SCHWEDEN
				SG	SINGAPUR
				SH	SANKT HELENA, ASCENSION UND TRISTAN DA CUNHA
				SI	SLOWENIEN
				SK	SLOWAKEI
				SL	SIERRA LEONE
				SM	SAN MARINO
				SN	SENEGAL
				SO	SOMALIA
				SR	SURINAM
				SS	SÜDSUDAN
				ST	SÃO TOMÉ UND PRÍNCIPE
				SU	SOWJETUNION/UDSSR
				SV	EL SALVADOR
				SX	ST. MARTIN (NIEDERLÄNDISCHE VERWALTUNG)
				SY	SYRIEN
				SZ	ESWATINI
				TC	TURKS- UND CAICOSINSELN
				TD	TSCHAD
				TG	TOGO
				TH	THAILAND
				TJ	TADSCHIKISTAN
				TK	TOKELAU
				TL	TIMOR-LESTE
				TM	TURKMENISTAN
				TN	TUNESIEN
				TO	TONGA
				TR	TÜRKEI
				TT	TRINIDAD UND TOBAGO
				TV	TUVALU
				TW	TAIWAN
				TZ	TANSANIA
				UA	UKRAINE
				UG	UGANDA
				UM	UNIONSMARKE

US VEREINIGTE STAATEN  
VON AMERIKA  
UY URUGUAY  
UZ USBEKISTAN  
VA VATIKAN  
VC SANKT VINCENT UND  
DIE GRENADINEN  
VE VENEZUELA  
VG JUNGFERN-INSELN  
(BRITISCH)  
VI -- NEU --  
VN VIETNAM  
VU VANUATU  
WF -- NEU --  
WO INTERNATIONALES  
BÜRO DER  
WELTORGANISATION  
FÜR GEISTIGES  
EIGENTUM (WIPO)  
WS SAMOA  
XN NORDISCHES PATENT  
INSTITUT (NPI)  
YE JEMEN  
YU JUGOSLAWIEN/SFRJ  
ZA SÜDAFRIKA  
ZM SAMBIA  
ZW ZIMBABWE

## Registrierungen

Schutzdauerbeginn: 20. März 2022

(11) Reg.Nr. **70649** (21) Aktenz.: **MU 5012/2022**

(22) Anmeldetag: 2022 01 18

(73) Inhaber:

**Dr. Richard Schmidt**, 1140 Wien, Cumberlandstraße 27/1/4a (AT)

(72) Schöpfer:

Dr. Richard Schmidt, 1140 Wien, Cumberlandstraße 27/1/4a (AT)

(51) (54) Klassen; Warenverzeichnis:

Kl. 21-01: **Spielzeug, Kontrolladapter für elektronische Spiele**

(57) Beschreibung vorgelegt

(28) Anzahl der vorgelegten Musterabbildungen: 4

(55) Abbildung (färbig):



(Reg.Nr. 70649)

(11) Reg.Nr. **70650** (21) Aktenz.: **MU 5013/2022**

(22) Anmeldetag: 2022 01 18

(73) Inhaber:

**Dr. Richard Schmidt**, 1140 Wien, Cumberlandstraße 27/1/4a (AT)

(72) Schöpfer:

Dr. Richard Schmidt, 1140 Wien, Cumberlandstraße 27/1/4a (AT)

(51) (54) Klassen; Warenverzeichnis:

Kl. 21-01: **Spielzeug, Kontrolladapter für elektronische Spiele**

(57) Beschreibung vorgelegt

(28) Anzahl der vorgelegten Musterabbildungen: 6

(55) Abbildung (schwarzweiß):



(Reg.Nr. 70650)

(11) Reg.Nr. **70651** (21) Aktenz.: **MU 5014/2022**

(22) Anmeldetag: 2022 01 20

(73) Inhaber:

**Hans Küffner-McCauley**, 1050 Wien, Pannaschgasse 8/12 (AT)

(72) Schöpfer:

Hans Küffner-McCauley BSc, 1050 Wien, Pannaschgasse 8/12 (AT)

(51) (54) Klassen; Warenverzeichnis:

Kl. 12-06: **Schrauben für Schiffe, Schraubenpropeller**

(57) Beschreibung vorgelegt

(28) Anzahl der vorgelegten Musterabbildungen: 1

(55) Abbildung (färbig):



(Reg.Nr. 70651)

(11) Reg.Nr. **70652** (21) Aktenz.: **MU 5017/2022**

(22) Anmeldetag: 2022 01 24

(73) Inhaber:

**DI Bernhard Feier**, 8152 Stallhofen, Gasselberg 18a (AT)

(74) Vertreter:

Zustellungsbevollmächtigter DI Bernhard Feier, 8152  
Stallhofen, Gasselberg 18a (AT)  
(72) Schöpfer:

DI Bernhard Feier, 8152 Stallhofen, Gasselberg 18a (AT)  
Irena Feier, 8152 Stallhofen, Gasselberg 18a (AT)

(51) (54) Klassen; Warenverzeichnis:

Kl. 07-02: **Gartengriller**

Kl. 11-02: **Zierkorb**

Kl. 23-03: **Feuerstätten, Feuerschalen**

(57) Beschreibung vorgelegt

(28) Anzahl der vorgelegten Musterabbildungen: 2

(55) Abbildung (färbig):



(Reg.Nr. 70652)

(11) Reg.Nr. **70653** (21) Aktenz.: **MU 5018/2022**

(22) Anmeldetag: 2022 01 24

(73) Inhaber:

**Susanne Wetzlmair**, 4614 Marchtrenk, Linzerstraße 68 (AT)

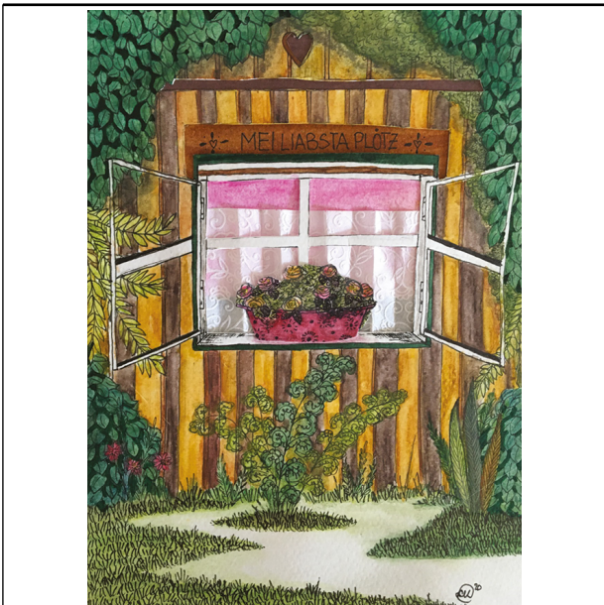
(51) (54) Klassen; Warenverzeichnis:

Kl. 32-00: **Logos**

(57) Beschreibung vorgelegt

(28) Anzahl der vorgelegten Musterabbildungen: 1

(55) Abbildung (färbig):



(Reg.Nr. 70653)

(11) Reg.Nr. **70654** (21) Aktenz.: **MU 5022/2022**

(22) Anmeldetag: 2022 02 07

(73) Inhaber:

**Thomas Stoifl**, 3493 Hadersdorf am Kamp, Pfarrsiedlung 43 (AT)

(72) Schöpfer:

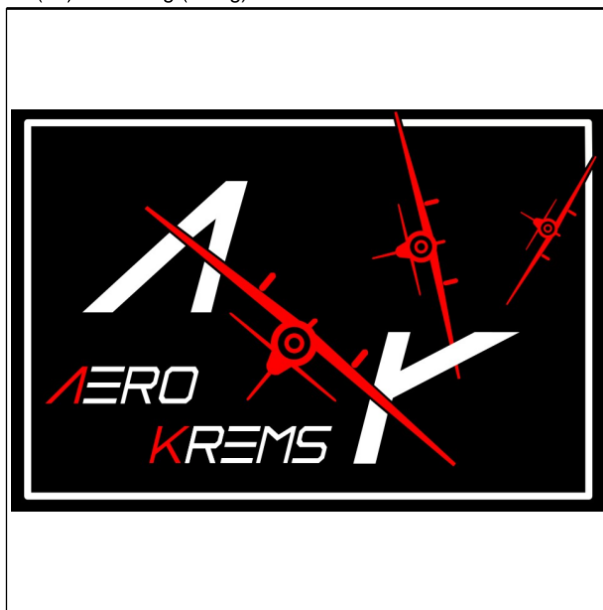
Thomas Stoifl, 3493 Hadersdorf am Kamp, Pfarrsiedlung 43 (AT)

(51) (54) Klassen; Warenverzeichnis:

Kl. 32-00: **Logos**

(28) Anzahl der vorgelegten Musterabbildungen: 1

(55) Abbildung (färbig):



(Reg.Nr. 70654)

(11) Reg.Nr. **70655** (21) Aktenz.: **MU 5023/2022**

(22) Anmeldetag: 2022 02 10

(73) Inhaber:

**Armin Sollböck**, 3270 Scheibbs, Saffen 52 (AT)

(72) Schöpfer:

Armin Sollböck, 3270 Scheibbs, Saffen 52 (AT)

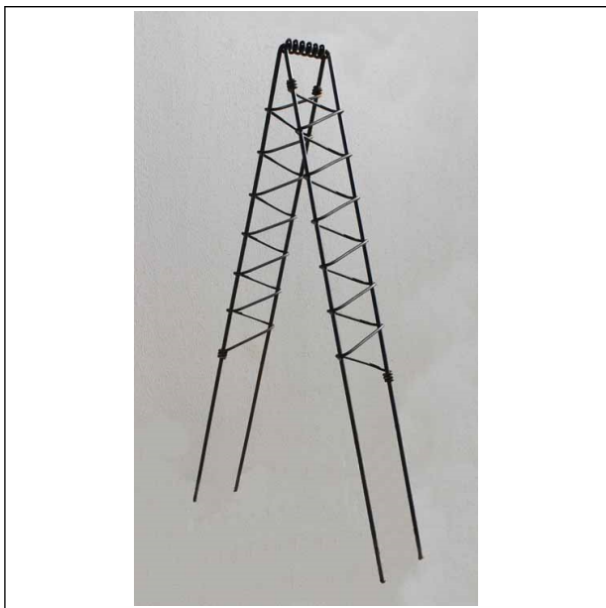
(51) (54) Klassen; Warenverzeichnis:

Kl. 11-02: **Gartendekoration**

(57) Beschreibung vorgelegt

(28) Anzahl der vorgelegten Musterabbildungen: 6

(55) Abbildung (schwarzweiß):



(Reg.Nr. 70655)

(11) Reg.Nr. **70656** (21) Aktenz.: **MU 5035/2022**

(22) Anmeldetag: 2022 03 01

(30) Priorität:

2021-09-06 FR 20213969

(73) Inhaber:

**SAVENCIA SA**, 78220 VIROFLAY, rue Rieussec 42 (FR)

(74) Vertreter:

Puchberger & Partner Patentanwälte, 1010 Wien,  
Reichsratsstraße 13 (AT)

(51) (54) Klassen; Warenverzeichnis:

Kl. 09-03: **Verpackungen für Nahrungsmittel**

(28) Anzahl der vorgelegten Musterabbildungen: 6

(55) Abbildung (schwarzweiß):



(Reg.Nr. 70656)

(11) Reg.Nr. **70657** (21) Aktenz.: **MU 5038/2022**

(22) Anmeldetag: 2022 03 08

(73) Inhaber:

**Marianne Posch BA MA**, 8510 Stainz, Pichling 120 (AT)

(72) Schöpfer:

Marianne Posch BA MA, 8510 Stainz, Pichling 120 (AT)

(51) (54) Klassen; Warenverzeichnis:

Kl. 30-04: **Halsbänder für Tiere**

(57) Beschreibung vorgelegt

(28) Anzahl der vorgelegten Musterabbildungen: 1

(55) Abbildung (färbig):



(Reg.Nr. 70657)

## Übertragung

auf:

068399

**dopaso e.U.**, 3300 Amstetten (AT)

## Erlöschen

wegen Nichtzahlung der Erneuerungsgebühr:

046536	046537	046539	046540	046556
046557	046558	046559	046560	046561
046562	046563	046566	046567	046568
046569	046570	046571	046572	046573
046584	046621	047076	067832	067840
067841	067851	067852	067853	068025
068028	068909			

## Erlöschen

wegen Zeitablauf:

024975	024978	024988	025268	025269
025270	025271	025272	025273	025274
025275	025276	025277	025278	025289
025297	025298	025299	025300	025301
025302	025303	025304	025305	025306
025307	026428	026429	026430	026431
026432	028221			



# ÖSTERREICHISCHER MUSTERANZEIGER

---



österreichisches  
patentamt

Wien, 20. April 2022 / Nr. 4

Erscheint am 20. jedes Monats

Redaktion, Verwaltung und Verlag  
im Österreichischen Patentamt  
Wien XX., Dresdner Straße 87  
Postanschrift: Postfach 95  
1200 Wien

---

## Inhalt

- **Registrierungen (70658 bis 70671)**
- **Übertragungen**
- **Erlöschen**

---

## Bemerkungen:

Der Schutzbeginn stimmt mit dem Tag der Veröffentlichung und Registrierung des Musters überein.

Die Schutzdauer beträgt fünf Jahre beginnend mit dem Tag der Anmeldung und kann durch rechtzeitige Erneuerung viermal um je fünf Jahre verlängert werden.

Der Musteranmelder kann bis zu zehn verschiedene Musterabbildungen vorlegen. Veröffentlicht wird nur die hierfür vom Anmelder bzw. vom Patentamt ausgewählte Abbildung in schwarzweiß, wobei angegeben ist, ob diese Abbildung farbig oder schwarzweiß vorgelegt wurde.

Die jeweils neben den bibliographischen Daten stehenden Zahlen entsprechen dem WIPO-Standard St. 80 und dienen der zusätzlichen Kennzeichnung dieser Daten.

Kl. = Klasse nach der Klasseneinteilung des Abkommens von Locarno zur Errichtung einer internationalen Klassifikation für gewerbliche Muster und Modelle, BGBl.Nr. 496/1990.

---

<u>Ländercode</u>					
	CZ	TSCHECHIEN	IL	ISRAEL	
AD	ANDORRA	DD	DDR (ALT)	IM	ISLE OF MAN
AE	VEREINIGTE ARABISCHE EMIRATE	DE	DEUTSCHLAND	IN	INDIEN
AF	AFGHANISTAN	DJ	DSCHIBUTI	IQ	IRAK
AG	ANTIGUA UND BARBUDA	DK	DÄNEMARK	IR	IRAN
AI	ANGUILLA	DM	DOMINICA	IS	ISLAND
AL	ALBANIEN	DO	DOMINIKANISCHE REPUBLIK	IT	ITALIEN
AM	ARMENIEN	DZ	ALGERIEN	JE	JERSEY
AN	NIEDERLÄNDISCHE ANTILLEN	EA	EURASISCHE PATENTORGANISATION (EAPO)	JM	JAMAICA
AO	ANGOLA	EC	ECUADOR	JO	JORDANIEN
AP	AFRIKANISCHE REGIONALE ORGANISATION FÜR GEISTIGES EIGENTUM (ARIPO)	EE	ESTLAND	JP	JAPAN
AR	ARGENTINIEN	EG	ÄGYPTEN	KE	KENIA
AS	AMERIKANISCH-SAMOA	EH	WEST SAHARA	KG	KIRGISISTAN
AT	ÖSTERREICH	EM	AMT DER EUROPÄISCHEN UNION FÜR GEISTIGES EIGENTUM (EUIPO)	KH	KAMBODSCHA
AU	AUSTRALIEN	EP	EUROPÄISCHES PATENTAMT	KI	KIRIBATI
AW	ARUBA	ER	ERITREA	KM	KOMOREN
AZ	ASERBAIDSCHAN	ES	SPANIEN	KN	ST. KITTS UND NEVIS
BA	BOSNIEN UND HERZEGOWINA	ET	ÄTHIOPIEN	KP	DEMOKRATISCHE VOLKSREPUBLIK KOREA
BB	BARBADOS	EU	Europäische Union	KR	KOREA
BD	BANGLADESCH	FI	FINNLAND	KW	KUWAIT
BE	BELGIEN	FJ	FIDSCHI	KY	KAIMANINSELN (CAYMAN ISLANDS)
BF	BURKINA FASO	FK	FALKLAND INSELN (MALWINEN)	KZ	KASACHSTAN
BG	BULGARIEN	FO	FÄRÖER INSELN	LA	LAOS
BH	BAHRAIN	FR	FRANKREICH	LB	LIBANON
BI	BURUNDI	GA	GABUN	LC	SANTA LUCIA
BJ	BENIN	GB	VEREINIGTES KÖNIGREICH	LI	LIECHTENSTEIN
BM	BERMUDA	GC	PATENTAMT DES KOOPERATIONSRATS DER ARABISCHEN STAATEN DES GOLFES (GCC)	LK	SRI LANKA
BN	BRUNEI DARUSSALAM	GD	GRENADA	LR	LIBERIA
BO	BOLIVIEN, PLURINATIONALER STAAT	GE	GEORGIEN	LS	LESOTHO
BQ	BONAIRE, SANKT EUSTATIUS UND SABA	GG	GUERNSEY	LT	LITAUEN
BR	BRASILIEN	GH	GHANA	LU	LUXEMBURG
BS	BAHAMAS	GI	GIBRALTAR	LV	LETTLAND
BT	BHUTAN	GL	GRÖNLAND	LY	LYBIEN
BV	BOUVETINSEL	GM	GAMBIA	MA	MAROKKO
BW	BOTSWANA	GN	GUINEA	MC	MONACO
BX	BENELUX MARKENAMT (BOIP)	GP	GUADELOUPE	MD	MOLDAU
BY	BELARUS (WEIßRUSSLAND)	GQ	ÄQUATORIALGUINEA	ME	MONTENEGRO
BZ	BELIZE	GR	GRIECHENLAND	MG	MADAGASKAR
CA	KANADA	GS	SÜDGEORGIEN UND DIE SÜDLICHEN SANDWICHINSELN	MH	MARSHALL INSELN
CD	DEMOKRATISCHE REPUBLIK KONGO	GT	GUATEMALA	MK	MAZEDONIEN
CF	ZENTRALAFRIKANISCHE REPUBLIK	GU	GUAM	ML	MALI
CG	KONGO	GW	GUINEA-BISSAU	MM	MYANMAR
CH	SCHWEIZ	GY	GUYANA	MN	MONGOLEI
CI	ELFENBEINKÜSTE	HK	HONGKONG (VERWALTUNG DER VOLKSREPUBLIK CHINA)	MO	MACAO
CK	COOK-INSELN	HN	HONDURAS	MP	NÖRDLICHE MARIANEN
CL	CHILE	HR	KROATIEN	MR	MAURETANIEN
CM	KAMERUN	HT	HAITI	MS	MONTSERRAT
CN	CHINA	HU	UNGARN	MT	MALTA
CO	KOLUMBIEN	IB	INTERNATIONALES BÜRO DER WELTORGANISATION FÜR GEISTIGES EIGENTUM (WIPO)	MU	MAURITIUS
CR	COSTA RICA	ID	INDONESIEN	MV	MALEDIVEN
CS	TSCHECHISCHE UND SLOWAKISCHE FÖD. REP./CSFR	IE	IRLAND	MW	MALAWI
CU	KUBA			MX	MEXIKO
CV	KAP VERDE			MY	MALAYSIEN
CW	CURAÇAO			MZ	MOZAMBIQUE
CY	ZYPERN			NA	NAMIBIEN
				NC	NEU KALEDONIEN
				NE	NIGER
				NG	NIGERIEN
				NI	NICARAGUA
				NL	NIEDERLANDE
				NO	NORWEGEN
				NP	NEPAL
				NR	NAURU
				NZ	NEUSEELAND
				OA	AFRIKANISCHE ORGANISATION FÜR GEISTIGES EIGENTUM (OAPI)
				OM	OMAN
				PA	PANAMA
				PE	PERU
				PF	FRANZÖSISCH POLYNESIEN
				PG	PAPUA NEUGUINEA
				PH	PHILIPPINEN
				PK	PAKISTAN
				PL	POLEN
				PR	PUERTO RICO
				PT	PORTUGAL
				PW	PALAU
				PY	PARAGUAY
				QA	KATAR
				RE	REUNION
				RO	RUMÄNIEN
				RS	SERBIEN
				RU	RUSSISCHE FÖDERATION
				RW	RUANDA
				SA	SAUDIARABIEN
				SB	SALOMONEN
				SC	SEYCHELLEN
				SD	SUDAN
				SE	SCHWEDEN
				SG	SINGAPUR
				SH	SANKT HELENA, ASCENSION UND TRISTAN DA CUNHA
				SI	SLOWENIEN
				SK	SLOWAKEI
				SL	SIERRA LEONE
				SM	SAN MARINO
				SN	SENEGAL
				SO	SOMALIA
				SR	SURINAM
				SS	SÜDSUDAN
				ST	SÃO TOMÉ UND PRÍNCIPE
				SU	SOWJETUNION/UDSSR
				SV	EL SALVADOR
				SX	ST. MARTIN (NIEDERLÄNDISCHE VERWALTUNG)
				SY	SYRIEN
				SZ	ESWATINI
				TC	TURKS- UND CAICOSINSELN
				TD	TSCHAD
				TG	TOGO
				TH	THAILAND
				TJ	TADSCHIKISTAN
				TK	TOKELAU
				TL	TIMOR-LESTE
				TM	TURKMENISTAN
				TN	TUNESIEN
				TO	TONGA
				TR	TÜRKEI
				TT	TRINIDAD UND TOBAGO
				TV	TUVALU
				TW	TAIWAN
				TZ	TANSANIA
				UA	UKRAINE
				UG	UGANDA
				UM	UNIONSMARKE

US VEREINIGTE STAATEN  
VON AMERIKA  
UY URUGUAY  
UZ USBEKISTAN  
VA VATIKAN  
VC SANKT VINCENT UND  
DIE GRENADINEN  
VE VENEZUELA  
VG JUNGFERN-INSELN  
(BRITISCH)  
VI -- NEU --  
VN VIETNAM  
VU VANUATU  
WF -- NEU --  
WO INTERNATIONALES  
BÜRO DER  
WELTORGANISATION  
FÜR GEISTIGES  
EIGENTUM (WIPO)  
WS SAMOA  
XN NORDISCHES PATENT  
INSTITUT (NPI)  
YE JEMEN  
YU JUGOSLAWIEN/SFRJ  
ZA SÜDAFRIKA  
ZM SAMBIA  
ZW ZIMBABWE

## Registrierungen

Schutzdauerbeginn: 20. April 2022

(11) Reg.Nr. **70658** (21) Aktenz.: **MU 5253/2021**

(22) Anmeldetag: 2021 11 22

(73) Inhaber:

**STROHBÖID GmbH**, 8350 Fehring, Kasernenstraße 2 (AT)

(72) Schöpfer:

Maximilian Schade, 8020 Graz, Mariahilferstraße 32 (AT)

Fritz Walter, 8020 Graz, Griesplatz 10 (AT)

(51) (54) Klassen; Warenverzeichnis:

Kl. 21-04: **Zelte**

Kl. 25-03: **Pavillons (freistehende Bauten), Gartenhäuser**

(28) Anzahl der vorgelegten Musterabbildungen: 8

(55) Abbildung (färbig):



(Reg.Nr. 70658)

(11) Reg.Nr. **70659** (21) Aktenz.: **MU 5254/2021**

(22) Anmeldetag: 2021 11 24

(73) Inhaber:

**Regina Wienerroither**, 5760 Saalfelden am Steinernen Meer, Ramseiden 2a (AT)

(72) Schöpfer:

Regina Wienerroither, 5760 Saalfelden am Steinernen Meer, Ramseiden 2a (AT)

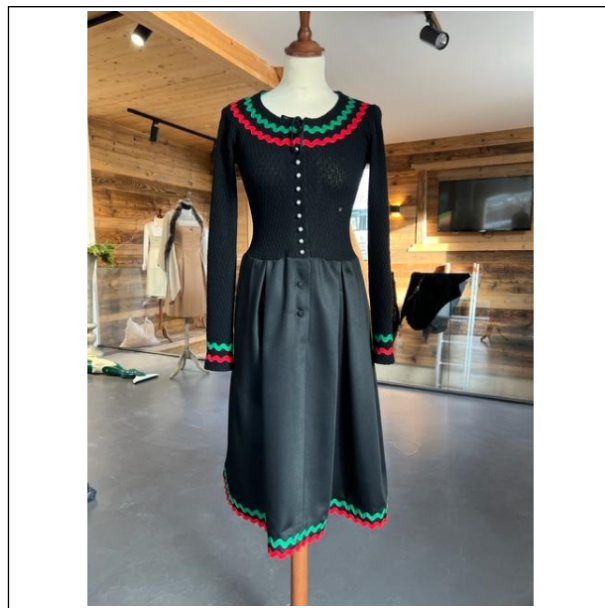
(51) (54) Klassen; Warenverzeichnis:

Kl. 02-02: **Dirndl**

(57) Beschreibung vorgelegt

(28) Anzahl der vorgelegten Musterabbildungen: 3

(55) Abbildung (färbig):



(Reg.Nr. 70659)

(11) Reg.Nr. **70660** (21) Aktenz.: **MU 5024/2022**

(22) Anmeldetag: 2022 02 20

(73) Inhaber:

**Daniel Zeinzinger**, 3920 Groß Gerungs, Aigen 8 (AT)

**Johann Haghofer**, 3911 Rappottenstein, Roiten 62 (AT)

(72) Schöpfer:

Daniel Zeinzinger, 3920 Groß Gerungs, Aigen 8 (AT)

(51) (54) Klassen; Warenverzeichnis:

Kl. 03-01: **Kleine dekorative Aufbewahrungsboxen**

Kl. 06-05: **Kombinierte Möbel [multifunktional]**

(57) Beschreibung vorgelegt

(28) Anzahl der vorgelegten Musterabbildungen: 10

(55) Abbildung (färbig):



(Reg.Nr. 70660)

(11) Reg.Nr. **70661** (21) Aktenz.: **MU 5025/2022**

(22) Anmeldetag: 2022 02 25

(73) Inhaber:

**Robert List**, 8152 Stallhofen, Bernau 73 (AT)

(72) Schöpfer:

Robert List, 8152 Stallhofen, Bernau 73 (AT)

(51) (54) Klassen; Warenverzeichnis:

Kl. 11-02: **Ziergegenstand**

(57) Beschreibung vorgelegt

(28) Anzahl der vorgelegten Musterabbildungen: 1

(55) Abbildung (schwarzweiß):



(Reg.Nr. 70661)

(11) Reg.Nr. **70662** (21) Aktenz.: **MU 5026/2022**

(22) Anmeldetag: 2022 02 25

(73) Inhaber:

**Robert List**, 8152 Stallhofen, Bernau 73 (AT)

(72) Schöpfer:

Robert List, 8152 Stallhofen, Bernau 73 (AT)

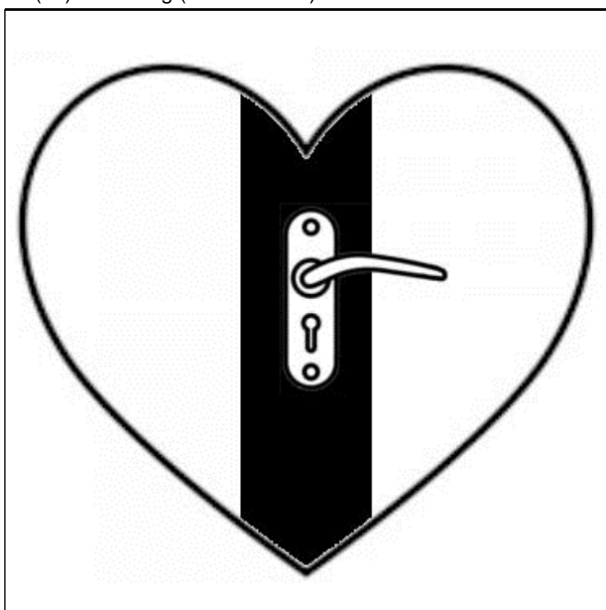
(51) (54) Klassen; Warenverzeichnis:

Kl. 11-02: **Ziergegenstand**

(57) Beschreibung vorgelegt

(28) Anzahl der vorgelegten Musterabbildungen: 1

(55) Abbildung (schwarzweiß):



(Reg.Nr. 70662)

(11) Reg.Nr. **70663**

(21) Aktenz.: **MU 5027/2022**

(22) Anmeldetag: 2022 02 25

(73) Inhaber:

**Robert List**, 8152 Stallhofen, Bernau 73 (AT)

(72) Schöpfer:

Robert List, 8152 Stallhofen, Bernau 73 (AT)

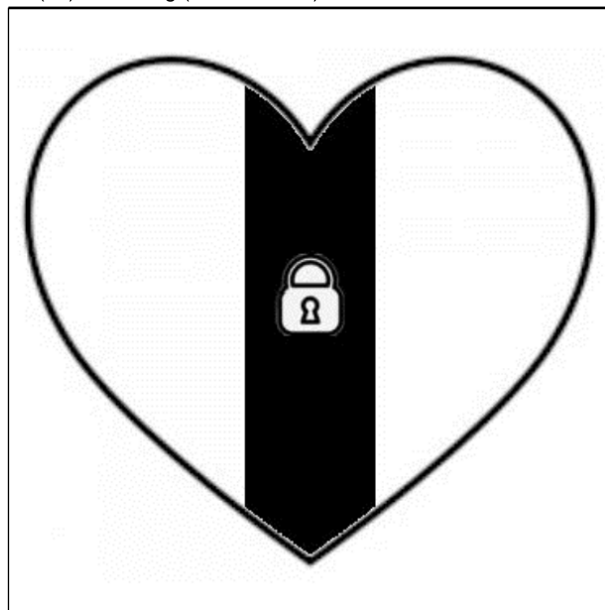
(51) (54) Klassen; Warenverzeichnis:

Kl. 11-02: **Ziergegenstand**

(57) Beschreibung vorgelegt

(28) Anzahl der vorgelegten Musterabbildungen: 1

(55) Abbildung (schwarzweiß):



(Reg.Nr. 70663)

(11) Reg.Nr. **70664**

(21) Aktenz.: **MU 5028/2022**

(22) Anmeldetag: 2022 02 25

(73) Inhaber:

**Robert List**, 8152 Stallhofen, Bernau 73 (AT)

(72) Schöpfer:

Robert List, 8152 Stallhofen, Bernau 73 (AT)

(51) (54) Klassen; Warenverzeichnis:

Kl. 11-02: **Ziergegenstand**

(57) Beschreibung vorgelegt

(28) Anzahl der vorgelegten Musterabbildungen: 1

(55) Abbildung (färbig):



(Reg.Nr. 70664)

(11) Reg.Nr. **70665** (21) Aktenz.: **MU 5029/2022**

(22) Anmeldetag: 2022 02 28

(73) Inhaber:

**Schröcker Tischlerei GmbH**, 9400 Wolfsberg,  
Weißbachstraße 15 (AT)

(72) Schöpfer:

Michael Schröcker, 9400 Wolfsberg, Schloßstraße 2 (AT)

(51) (54) Klassen; Warenverzeichnis:

Kl. 06-02: **Betten**

(57) Beschreibung vorgelegt

(28) Anzahl der vorgelegten Musterabbildungen: 1

(55) Abbildung (färbig):



(Reg.Nr. 70665)

(11) Reg.Nr. **70666** (21) Aktenz.: **MU 5030/2022**

(22) Anmeldetag: 2022 02 28

(73) Inhaber:

**Schröcker Tischlerei GmbH**, 9400 Wolfsberg,  
Weißbachstraße 15 (AT)

(72) Schöpfer:

Michael Schröcker, 9400 Wolfsberg, Schloßstraße 2 (AT)

(51) (54) Klassen; Warenverzeichnis:

Kl. 06-02: **Betten**

(57) Beschreibung vorgelegt

(28) Anzahl der vorgelegten Musterabbildungen: 1

(55) Abbildung (färbig):



(Reg.Nr. 70666)

(11) Reg.Nr. **70667** (21) Aktenz.: **MU 5031/2022**

(22) Anmeldetag: 2022 02 28

(73) Inhaber:

**Schröcker Tischlerei GmbH**, 9400 Wolfsberg,  
Weißbachstraße 15 (AT)

(72) Schöpfer:

Michael Schröcker, 9400 Wolfsberg, Schloßstraße 2 (AT)

(51) (54) Klassen; Warenverzeichnis:

Kl. 06-02: **Betten**

(57) Beschreibung vorgelegt

(28) Anzahl der vorgelegten Musterabbildungen: 1

(55) Abbildung (färbig):



(Reg.Nr. 70667)

(11) Reg.Nr. **70668** (21) Aktenz.: **MU 5033/2022**

(22) Anmeldetag: 2022 02 28

(73) Inhaber:

**Schröcker Tischlerei GmbH**, 9400 Wolfsberg,  
Weißenbachstraße 15 (AT)

(72) Schöpfer:

Michael Schröcker, 9400 Wolfsberg, Schloßstraße 2 (AT)

(51) (54) Klassen; Warenverzeichnis:

Kl. 06-04: **Kommoden**

(57) Beschreibung vorgelegt

(28) Anzahl der vorgelegten Musterabbildungen: 2

(55) Abbildung (färbig):



(Reg.Nr. 70668)



(Reg.Nr. 70669)

(11) Reg.Nr. **70670** (21) Aktenz.: **MU 5055/2022**

(22) Anmeldetag: 2022 03 21

(73) Inhaber:

**Magdalena Moser**, 4814 Neukirchen, Reindlmühl 26 (AT)

(74) Vertreter:

Mag. iur. Maximilian Donner-Reichstädter LL.M. LL.M. (SCU),  
1080 Wien, Lange Gasse 50/8 (AT)

(72) Schöpfer:

Magdalena Moser, 4814 Neukirchen, Reindlmühl 26 (AT)

(51) (54) Klassen; Warenverzeichnis:

Kl. 02-02: **Röcke**

(57) Beschreibung vorgelegt

(28) Anzahl der vorgelegten Musterabbildungen: 6

(55) Abbildung (färbig):



(Reg.Nr. 70670)

(11) Reg.Nr. **70669** (21) Aktenz.: **MU 5034/2022**

(22) Anmeldetag: 2022 02 28

(73) Inhaber:

**Schröcker Tischlerei GmbH**, 9400 Wolfsberg,  
Weißenbachstraße 15 (AT)

(72) Schöpfer:

Michael Schröcker, 9400 Wolfsberg, Schloßstraße 2 (AT)

(51) (54) Klassen; Warenverzeichnis:

Kl. 06-04: **Schränke**

(57) Beschreibung vorgelegt

(28) Anzahl der vorgelegten Musterabbildungen: 1

(55) Abbildung (färbig):

(11) Reg.Nr. **70671**

(21) Aktenz.: **MU 5032/2022**

(22) Anmeldetag: 2022 02 28

(73) Inhaber:

**Schröcker Tischlerei GmbH**, 9400 Wolfsberg,  
Weißenbachstraße 15 (AT)  
(72) Schöpfer:

Michael Schröcker, 9400 Wolfsberg, Schloßstraße 2 (AT)  
(51) (54) Klassen; Warenverzeichnis:

Kl. 06-02: **Betten**

(57) Beschreibung vorgelegt

(28) Anzahl der vorgelegten Musterabbildungen: 1

(55) Abbildung (färbig):



(Reg.Nr. 70671)

---

## Übertragung

auf:

---

026080

**Vitra AG**, 4127 Birsfelden, Muttenz (CH)

---

## Erlöschen

wegen Nichtzahlung der Erneuerungsgebühr:

---

046645	046646	047246	047248	047249
047289	047290	047291	047292	063843
067858	067896	067928	067930	067933
067934	067935	067936	067937	067938
067939	067940	067941	067942	067943
067980	067981	068032	068033	068182
068183	068184			

---

## Erlöschen

wegen Zeitablauf:

---

025415	025457	025546	025578	025579
025580	025581	025705	025706	025707
025708	025709	026080	026084	

# ÖSTERREICHISCHER MUSTERANZEIGER

---



österreichisches  
patentamt

Wien, 20. Mai 2022 / Nr. 5

Erscheint am 20. jedes Monats

Redaktion, Verwaltung und Verlag  
im Österreichischen Patentamt  
Wien XX., Dresdner Straße 87  
Postanschrift: Postfach 95  
1200 Wien

---

## Inhalt

- **Registrierungen (70672 bis 70716)**
- **Übertragungen**
- **Erlöschen**

---

## Bemerkungen:

Der Schutzbeginn stimmt mit dem Tag der Veröffentlichung und Registrierung des Musters überein.

Die Schutzdauer beträgt fünf Jahre beginnend mit dem Tag der Anmeldung und kann durch rechtzeitige Erneuerung viermal um je fünf Jahre verlängert werden.

Der Musteranmelder kann bis zu zehn verschiedene Musterabbildungen vorlegen. Veröffentlicht wird nur die hierfür vom Anmelder bzw. vom Patentamt ausgewählte Abbildung in schwarzweiß, wobei angegeben ist, ob diese Abbildung farbig oder schwarzweiß vorgelegt wurde.

Die jeweils neben den bibliographischen Daten stehenden Zahlen entsprechen dem WIPO-Standard St. 80 und dienen der zusätzlichen Kennzeichnung dieser Daten.

Kl. = Klasse nach der Klasseneinteilung des Abkommens von Locarno zur Errichtung einer internationalen Klassifikation für gewerbliche Muster und Modelle, BGBl.Nr. 496/1990.

---

<u>Ländercode</u>					
	CZ	TSCHECHIEN	IL	ISRAEL	
AD	ANDORRA	DD	DDR (ALT)	IM	ISLE OF MAN
AE	VEREINIGTE ARABISCHE EMIRATE	DE	DEUTSCHLAND	IN	INDIEN
AF	AFGHANISTAN	DJ	DSCHIBUTI	IQ	IRAK
AG	ANTIGUA UND BARBUDA	DK	DÄNEMARK	IR	IRAN
AI	ANGUILLA	DM	DOMINICA	IS	ISLAND
AL	ALBANIEN	DO	DOMINIKANISCHE REPUBLIK	IT	ITALIEN
AM	ARMENIEN	DZ	ALGERIEN	JE	JERSEY
AN	NIEDERLÄNDISCHE ANTILLEN	EA	EURASISCHE PATENTORGANISATION (EAPO)	JM	JAMAICA
AO	ANGOLA	EC	ECUADOR	JO	JORDANIEN
AP	AFRIKANISCHE REGIONALE ORGANISATION FÜR GEISTIGES EIGENTUM (ARIPO)	EE	ESTLAND	JP	JAPAN
AR	ARGENTINIEN	EG	ÄGYPTEN	KE	KENIA
AS	AMERIKANISCH-SAMOA	EH	WEST SAHARA	KG	KIRGISISTAN
AT	ÖSTERREICH	EM	AMT DER EUROPÄISCHEN UNION FÜR GEISTIGES EIGENTUM (EUIPO)	KH	KAMBODSCHA
AU	AUSTRALIEN	EP	EUROPÄISCHES PATENTAMT	KI	KIRIBATI
AW	ARUBA	ER	ERITREA	KM	KOMOREN
AZ	ASERBAIDSCHAN	ES	SPANIEN	KN	ST. KITTS UND NEVIS
BA	BOSNIEN UND HERZEGOWINA	ET	ÄTHIOPIEN	KP	DEMOKRATISCHE VOLKSREPUBLIK KOREA
BB	BARBADOS	EU	Europäische Union	KR	KOREA
BD	BANGLADESCH	FI	FINNLAND	KW	KUWAIT
BE	BELGIEN	FJ	FIDSCHI	KY	KAIMANINSELN (CAYMAN ISLANDS)
BF	BURKINA FASO	FK	FALKLAND INSELN (MALWINEN)	KZ	KASACHSTAN
BG	BULGARIEN	FO	FÄRÖER INSELN	LA	LAOS
BH	BAHRAIN	FR	FRANKREICH	LB	LIBANON
BI	BURUNDI	GA	GABUN	LC	SANTA LUCIA
BJ	BENIN	GB	VEREINIGTES KÖNIGREICH	LI	LIECHTENSTEIN
BM	BERMUDA	GC	PATENTAMT DES KOOPERATIONSRATS DER ARABISCHEN STAATEN DES GOLFES (GCC)	LK	SRI LANKA
BN	BRUNEI DARUSSALAM	GD	GRENADA	LR	LIBERIA
BO	BOLIVIEN, PLURINATIONALER STAAT	GE	GEORGIEN	LS	LESOTHO
BQ	BONAIRE, SANKT EUSTATIUS UND SABA	GG	GUERNSEY	LT	LITAUEN
BR	BRASILIEN	GH	GHANA	LU	LUXEMBURG
BS	BAHAMAS	GI	GIBRALTAR	LV	LETTLAND
BT	BHUTAN	GL	GRÖNLAND	LY	LYBIEN
BV	BOUVETINSEL	GM	GAMBIA	MA	MAROKKO
BW	BOTSWANA	GN	GUINEA	MC	MONACO
BX	BENELUX MARKENAMT (BOIP)	GP	GUADELOUPE	MD	MOLDAU
BY	BELARUS (WEIßRUSSLAND)	GQ	ÄQUATORIALGUINEA	ME	MONTENEGRO
BZ	BELIZE	GR	GRIECHENLAND	MG	MADAGASKAR
CA	KANADA	GS	SÜDGEORGIEN UND DIE SÜDLICHEN SANDWICHINSELN	MH	MARSHALL INSELN
CD	DEMOKRATISCHE REPUBLIK KONGO	GT	GUATEMALA	MK	MAZEDONIEN
CF	ZENTRALAFRIKANISCHE REPUBLIK	GU	GUAM	ML	MALI
CG	KONGO	GW	GUINEA-BISSAU	MM	MYANMAR
CH	SCHWEIZ	GY	GUYANA	MN	MONGOLEI
CI	ELFENBEINKÜSTE	HK	HONGKONG (VERWALTUNG DER VOLKSREPUBLIK CHINA)	MO	MACAO
CK	COOK-INSELN	HN	HONDURAS	MP	NÖRDLICHE MARIANEN
CL	CHILE	HR	KROATIEN	MR	MAURETANIEN
CM	KAMERUN	HT	HAITI	MS	MONTSERRAT
CN	CHINA	HU	UNGARN	MT	MALTA
CO	KOLUMBIEN	IB	INTERNATIONALES BÜRO DER WELTORGANISATION FÜR GEISTIGES EIGENTUM (WIPO)	MU	MAURITIUS
CR	COSTA RICA	ID	INDONESIEN	MV	MALEDIVEN
CS	TSCHECHISCHE UND SLOWAKISCHE FÖD. REP./CSFR	IE	IRLAND	MW	MALAWI
CU	KUBA			MX	MEXIKO
CV	KAP VERDE			MY	MALAYSIEN
CW	CURAÇAO			MZ	MOZAMBIQUE
CY	ZYPERN			NA	NAMIBIEN
				NC	NEU KALEDONIEN
				NE	NIGER
				NG	NIGERIEN
				NI	NICARAGUA
				NL	NIEDERLANDE
				NO	NORWEGEN
				NP	NEPAL
				NR	NAURU
				NZ	NEUSEELAND
				OA	AFRIKANISCHE ORGANISATION FÜR GEISTIGES EIGENTUM (OAPI)
				OM	OMAN
				PA	PANAMA
				PE	PERU
				PF	FRANZÖSISCH POLYNESIEN
				PG	PAPUA NEUGUINEA
				PH	PHILIPPINIEN
				PK	PAKISTAN
				PL	POLEN
				PR	PUERTO RICO
				PT	PORTUGAL
				PW	PALAU
				PY	PARAGUAY
				QA	KATAR
				RE	REUNION
				RO	RUMÄNIEN
				RS	SERBIEN
				RU	RUSSISCHE FÖDERATION
				RW	RUANDA
				SA	SAUDIARABIEN
				SB	SALOMONEN
				SC	SEYCHELLEN
				SD	SUDAN
				SE	SCHWEDEN
				SG	SINGAPUR
				SH	SANKT HELENA, ASCENSION UND TRISTAN DA CUNHA
				SI	SLOWENIEN
				SK	SLOWAKEI
				SL	SIERRA LEONE
				SM	SAN MARINO
				SN	SENEGAL
				SO	SOMALIA
				SR	SURINAM
				SS	SÜDSUDAN
				ST	SÃO TOMÉ UND PRÍNCIPE
				SU	SOWJETUNION/UDSSR
				SV	EL SALVADOR
				SX	ST. MARTIN (NIEDERLÄNDISCHE VERWALTUNG)
				SY	SYRIEN
				SZ	ESWATINI
				TC	TURKS- UND CAICOSINSELN
				TD	TSCHAD
				TG	TOGO
				TH	THAILAND
				TJ	TADSCHIKISTAN
				TK	TOKELAU
				TL	TIMOR-LESTE
				TM	TURKMENISTAN
				TN	TUNESIEN
				TO	TONGA
				TR	TÜRKEI
				TT	TRINIDAD UND TOBAGO
				TV	TUVALU
				TW	TAIWAN
				TZ	TANSANIA
				UA	UKRAINE
				UG	UGANDA
				UM	UNIONSMARKE

US VEREINIGTE STAATEN  
VON AMERIKA  
UY URUGUAY  
UZ USBEKISTAN  
VA VATIKAN  
VC SANKT VINCENT UND  
DIE GRENADINEN  
VE VENEZUELA  
VG JUNGFERN-INSELN  
(BRITISCH)  
VI -- NEU --  
VN VIETNAM  
VU VANUATU  
WF -- NEU --  
WO INTERNATIONALES  
BÜRO DER  
WELTORGANISATION  
FÜR GEISTIGES  
EIGENTUM (WIPO)  
WS SAMOA  
XN NORDISCHES PATENT  
INSTITUT (NPI)  
YE JEMEN  
YU JUGOSLAWIEN/SFRJ  
ZA SÜDAFRIKA  
ZM SAMBIA  
ZW ZIMBABWE

## Registrierungen

Schutzdauerbeginn: 20. Mai 2022

(11) Reg.Nr. **70672** (21) Aktenz.: **MU 5036/2022**

(22) Anmeldetag: 2022 03 04

(73) Inhaber:

**Leonhard Hofbauer**, 3860 Heidenreichstein, F.Griefser Straße 22 (AT)

(51) (54) Klassen; Warenverzeichnis:

Kl. 32-00: **Logo, Grafik, Grafische Symbole**

(57) Beschreibung vorgelegt

(28) Anzahl der vorgelegten Musterabbildungen: 1

(55) Abbildung (schwarzweiß):



(Reg.Nr. 70672)

(11) Reg.Nr. **70673** (21) Aktenz.: **MU 5039/2022**

(22) Anmeldetag: 2022 03 09

(73) Inhaber:

**Cristallo Glas GmbH**, 8462 Gamlitz, Untere Hauptstraße 16 (AT)

(74) Vertreter:

Lippitsch.Hammerschlag Rechtsanwälte GmbH, 8010 Graz, Wastiangasse 7/II (AT)

(72) Schöpfer:

Arnold Wratschko, 8462 Gamlitz, Untere Hauptstraße 16 (AT)

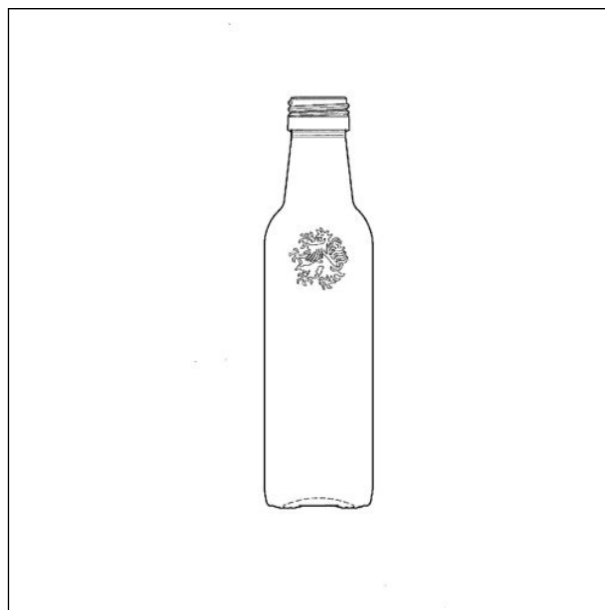
(51) (54) Klassen; Warenverzeichnis:

Kl. 09-01: **Flasche, Flaschen für Flüssigkeiten**

(57) Beschreibung vorgelegt

(28) Anzahl der vorgelegten Musterabbildungen: 2

(55) Abbildung (schwarzweiß):



(Reg.Nr. 70673)

(11) Reg.Nr. **70674** (21) Aktenz.: **MU 5040/2022**

(22) Anmeldetag: 2022 03 09

(73) Inhaber:

**Cristallo Glas GmbH**, 8462 Gamlitz, Untere Hauptstraße 16 (AT)

(74) Vertreter:

Lippitsch.Hammerschlag Rechtsanwälte GmbH, 8010 Graz, Wastiangasse 7/II (AT)

(72) Schöpfer:

Arnold Wratschko, 8462 Gamlitz, Untere Hauptstraße 16 (AT)

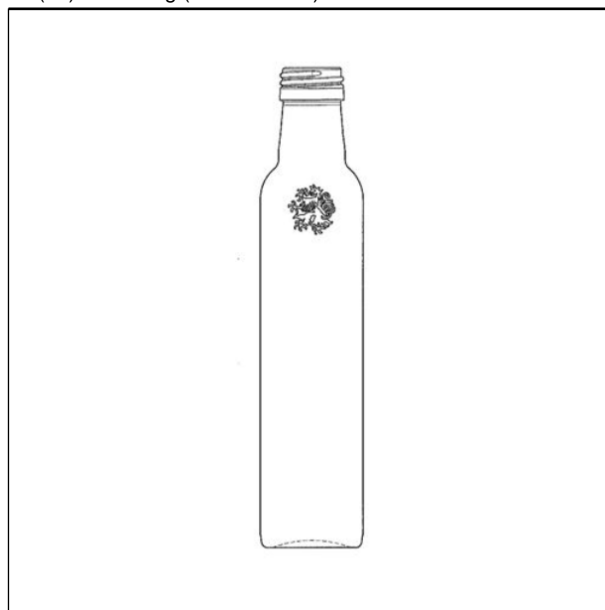
(51) (54) Klassen; Warenverzeichnis:

Kl. 09-01: **Flasche, Flaschen für Flüssigkeiten**

(57) Beschreibung vorgelegt

(28) Anzahl der vorgelegten Musterabbildungen: 2

(55) Abbildung (schwarzweiß):



(Reg.Nr. 70674)

(11) Reg.Nr. **70675** (21) Aktenz.: **MU 5041/2022**

(22) Anmeldetag: 2022 03 09

(73) Inhaber:

**Cristallo Glas GmbH**, 8462 Gamlitz, Untere Hauptstraße 16 (AT)

(74) Vertreter:

Lippitsch.Hammerschlag Rechtsanwälte GmbH, 8010 Graz, Wastiangasse 7/II (AT)

(72) Schöpfer:

Arnold Wratschko, 8462 Gamlitz, Untere Hauptstraße 16 (AT)

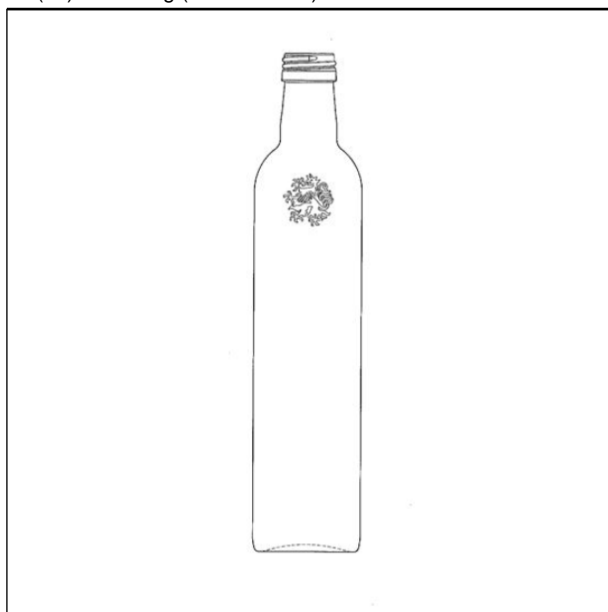
(51) (54) Klassen; Warenverzeichnis:

Kl. 09-01: **Flasche, Flaschen für Flüssigkeiten**

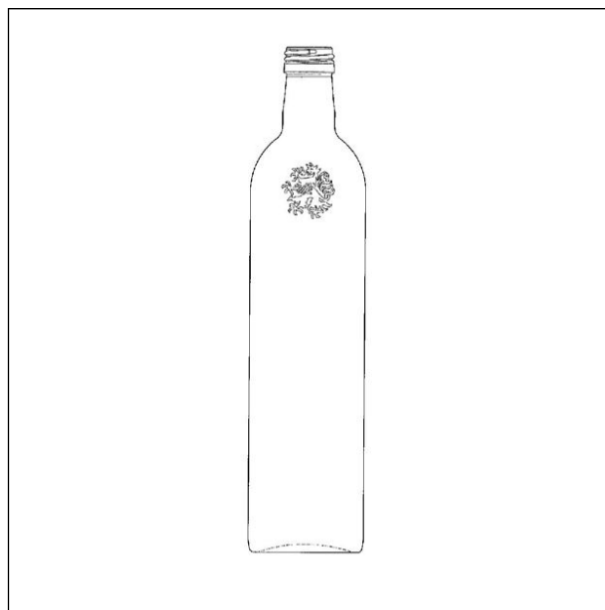
(57) Beschreibung vorgelegt

(28) Anzahl der vorgelegten Musterabbildungen: 2

(55) Abbildung (schwarzweiß):



(Reg.Nr. 70675)



(Reg.Nr. 70676)

(11) Reg.Nr. **70676** (21) Aktenz.: **MU 5042/2022**

(22) Anmeldetag: 2022 03 09

(73) Inhaber:

**Cristallo Glas GmbH**, 8462 Gamlitz, Untere Hauptstraße 16 (AT)

(74) Vertreter:

Lippitsch.Hammerschlag Rechtsanwälte GmbH, 8010 Graz, Wastiangasse 7/II (AT)

(72) Schöpfer:

Arnold Wratschko, 8462 Gamlitz, Untere Hauptstraße 16 (AT)

(51) (54) Klassen; Warenverzeichnis:

Kl. 09-01: **Flasche, Flaschen für Flüssigkeiten**

(57) Beschreibung vorgelegt

(28) Anzahl der vorgelegten Musterabbildungen: 2

(55) Abbildung (schwarzweiß):

(11) Reg.Nr. **70677**

(21) Aktenz.: **MU 5043/2022**

(22) Anmeldetag: 2022 03 09

(73) Inhaber:

**Cristallo Glas GmbH**, 8462 Gamlitz, Untere Hauptstraße 16 (AT)

(74) Vertreter:

Lippitsch.Hammerschlag Rechtsanwälte GmbH, 8010 Graz, Wastiangasse 7/II (AT)

(72) Schöpfer:

Arnold Wratschko, 8462 Gamlitz, Untere Hauptstraße 16 (AT)

(51) (54) Klassen; Warenverzeichnis:

Kl. 09-01: **Flasche, Flaschen für Flüssigkeiten**

(57) Beschreibung vorgelegt

(28) Anzahl der vorgelegten Musterabbildungen: 2

(55) Abbildung (schwarzweiß):



(Reg.Nr. 70677)

(11) Reg.Nr. **70678**

(21) Aktenz.: **MU 5044/2022**

(22) Anmeldetag: 2022 03 17

(73) Inhaber:

**Arpad Yi Jäger**, 2700 Wiener Neustadt, Fischauergasse 152/11 (AT)

(72) Schöpfer:

Arpad Yi Jäger, 2700 Wiener Neustadt, Fischauergasse 152/11 (AT)

(51) (54) Klassen; Warenverzeichnis:

Kl. 32-00: **Logos, Grafiken, Grafische Symbole, Verzierungen, Zierelemente für Oberflächen**

(57) Beschreibung vorgelegt

(28) Anzahl der vorgelegten Musterabbildungen: 1

(55) Abbildung (färbig):



(Reg.Nr. 70678)

(11) Reg.Nr. **70680**

(21) Aktenz.: **MU 5046/2022**

(22) Anmeldetag: 2022 03 18

(73) Inhaber:

**Karoline Hrazdira**, 5300 Hallwang, Fichtlmühlstraße 2b (AT)

(51) (54) Klassen; Warenverzeichnis:

Kl. 11-01: **Ohringe**

(57) Beschreibung vorgelegt

(28) Anzahl der vorgelegten Musterabbildungen: 1

(55) Abbildung (färbig):



(Reg.Nr. 70680)

(11) Reg.Nr. **70679**

(21) Aktenz.: **MU 5045/2022**

(22) Anmeldetag: 2022 03 18

(73) Inhaber:

**Karoline Hrazdira**, 5300 Hallwang, Fichtlmühlstraße 2b (AT)

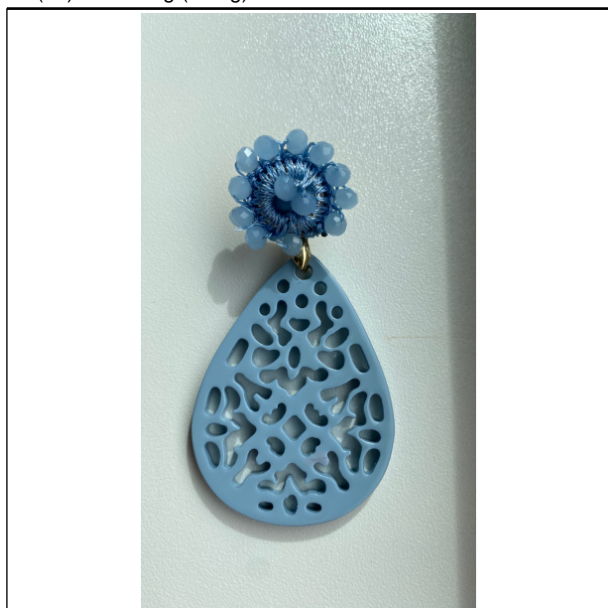
(51) (54) Klassen; Warenverzeichnis:

Kl. 11-01: **Ohringe**

(57) Beschreibung vorgelegt

(28) Anzahl der vorgelegten Musterabbildungen: 1

(55) Abbildung (färbig):



(Reg.Nr. 70679)

(11) Reg.Nr. **70681**

(21) Aktenz.: **MU 5047/2022**

(22) Anmeldetag: 2022 03 18

(73) Inhaber:

**Karoline Hrazdira**, 5300 Hallwang, Fichtlmühlstraße 2b (AT)

(51) (54) Klassen; Warenverzeichnis:

Kl. 11-01: **Ohringe**

(57) Beschreibung vorgelegt

(28) Anzahl der vorgelegten Musterabbildungen: 1

(55) Abbildung (färbig):



(Reg.Nr. 70681)

(11) Reg.Nr. **70682** (21) Aktenz.: **MU 5048/2022**

(22) Anmeldetag: 2022 03 18

(73) Inhaber:

**Karoline Hrazdira**, 5300 Hallwang, Fichtlmühlstraße 2b (AT)

(51) (54) Klassen; Warenverzeichnis:

Kl. 11-01: **Ohringe**

(57) Beschreibung vorgelegt

(28) Anzahl der vorgelegten Musterabbildungen: 1

(55) Abbildung (färbig):



(Reg.Nr. 70682)

(Reg.Nr. 70683)

(11) Reg.Nr. **70684** (21) Aktenz.: **MU 5050/2022**

(22) Anmeldetag: 2022 03 18

(73) Inhaber:

**Karoline Hrazdira**, 5300 Hallwang, Fichtlmühlstraße 2b (AT)

(51) (54) Klassen; Warenverzeichnis:

Kl. 11-01: **Ohringe**

(57) Beschreibung vorgelegt

(28) Anzahl der vorgelegten Musterabbildungen: 1

(55) Abbildung (färbig):



(Reg.Nr. 70684)

(11) Reg.Nr. **70683** (21) Aktenz.: **MU 5049/2022**

(22) Anmeldetag: 2022 03 18

(73) Inhaber:

**Karoline Hrazdira**, 5300 Hallwang, Fichtlmühlstraße 2b (AT)

(51) (54) Klassen; Warenverzeichnis:

Kl. 11-01: **Ohringe**

(57) Beschreibung vorgelegt

(28) Anzahl der vorgelegten Musterabbildungen: 1

(55) Abbildung (färbig):



(11) Reg.Nr. **70685** (21) Aktenz.: **MU 5051/2022**

(22) Anmeldetag: 2022 03 18

(73) Inhaber:

**Karoline Hrazdira**, 5300 Hallwang, Fichtlmühlstraße 2b (AT)

(51) (54) Klassen; Warenverzeichnis:

Kl. 11-01: **Ohringe**

(57) Beschreibung vorgelegt

(28) Anzahl der vorgelegten Musterabbildungen: 1

(55) Abbildung (färbig):



(Reg.Nr. 70685)

(11) Reg.Nr. **70686** (21) Aktenz.: **MU 5052/2022**

(22) Anmeldetag: 2022 03 18

(73) Inhaber:

**Karoline Hrazdira**, 5300 Hallwang, Fichtlmühlstraße 2b (AT)

(51) (54) Klassen; Warenverzeichnis:

Kl. 11-01: **Ohringe**

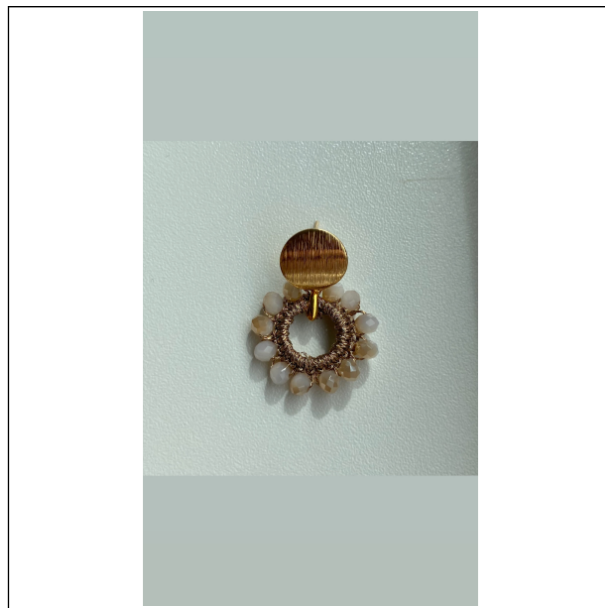
(57) Beschreibung vorgelegt

(28) Anzahl der vorgelegten Musterabbildungen: 1

(55) Abbildung (färbig):



(Reg.Nr. 70686)



(Reg.Nr. 70687)

(11) Reg.Nr. **70688** (21) Aktenz.: **MU 5054/2022**

(22) Anmeldetag: 2022 03 18

(73) Inhaber:

**Karoline Hrazdira**, 5300 Hallwang, Fichtlmühlstraße 2b (AT)

(51) (54) Klassen; Warenverzeichnis:

Kl. 11-01: **Ohringe**

(57) Beschreibung vorgelegt

(28) Anzahl der vorgelegten Musterabbildungen: 1

(55) Abbildung (färbig):



(Reg.Nr. 70688)

(11) Reg.Nr. **70687** (21) Aktenz.: **MU 5053/2022**

(22) Anmeldetag: 2022 03 18

(73) Inhaber:

**Karoline Hrazdira**, 5300 Hallwang, Fichtlmühlstraße 2b (AT)

(51) (54) Klassen; Warenverzeichnis:

Kl. 11-01: **Ohringe**

(57) Beschreibung vorgelegt

(28) Anzahl der vorgelegten Musterabbildungen: 1

(55) Abbildung (färbig):

(11) Reg.Nr. **70689** (21) Aktenz.: **MU 3/2022**

(22) Anmeldetag: 2022 04 11

(73) Inhaber:

**Alexander Singer-Schnöller**, 6671 Weißenbach , Rieden 7a (AT)

(72) Schöpfer:

Ing. Alexander Singer-Schnöller, 6671 Weißenbach , Rieden 7a (AT)

(51) (54) Klassen; Warenverzeichnis:

Kl. 01-99: **Nahrungsmittel in Verpackung**

Kl. 09-03: **Verpackungen mit Nahrungsmittel**

(57) Beschreibung vorgelegt

(28) Anzahl der vorgelegten Musterabbildungen: 2

(55) Abbildung (färbig):



(Reg.Nr. 70689)

(11) Reg.Nr. **70690**

(21) Aktenz.: **MU 5057/2022**

(22) Anmeldetag: 2022 04 11

(73) Inhaber:

**Nuri Özkan**, 3003 Gablitz, Forstgasse 14 (AT)

(51) (54) Klassen; Warenverzeichnis:

Kl. 32-00: **Logos**

(57) Beschreibung vorgelegt

(28) Anzahl der vorgelegten Musterabbildungen: 1

(55) Abbildung (schwarzweiß):



(Reg.Nr. 70690)

(11) Reg.Nr. **70691**

(21) Aktenz.: **MU 5058/2022**

(22) Anmeldetag: 2022 04 11

(73) Inhaber:

**Nuri Özkan**, 3003 Gablitz, Forstgasse 14 (AT)

(51) (54) Klassen; Warenverzeichnis:

Kl. 32-00: **Logos**

(57) Beschreibung vorgelegt

(28) Anzahl der vorgelegten Musterabbildungen: 1

(55) Abbildung (färbig):



(Reg.Nr. 70691)

(11) Reg.Nr. **70692**

(21) Aktenz.: **MU 5059/2022**

(22) Anmeldetag: 2022 04 12

(73) Inhaber:

**Marianne Posch BA MA**, 8510 Stainz, Pichling 120 (AT)

(72) Schöpfer:

Marianne Posch BA MA, 8510 Stainz, Pichling 120 (AT)

(51) (54) Klassen; Warenverzeichnis:

Kl. 30-04: **Halsbänder für Tiere**

(57) Beschreibung vorgelegt

(28) Anzahl der vorgelegten Musterabbildungen: 2

(55) Abbildung (färbig):



(Reg.Nr. 70692)

(11) Reg.Nr. **70693** (21) Aktenz.: **MU 5060/2022**

(22) Anmeldetag: 2022 04 12

(73) Inhaber:

**Marianne Posch BA MA**, 8510 Stainz, Pichling 120 (AT)

(72) Schöpfer:

Marianne Posch BA MA, 8510 Stainz, Pichling 120 (AT)

(51) (54) Klassen; Warenverzeichnis:

Kl. 30-04: **Halsbänder für Tiere**

(57) Beschreibung vorgelegt

(28) Anzahl der vorgelegten Musterabbildungen: 3

(55) Abbildung (färbig):



(Reg.Nr. 70693)



(Reg.Nr. 70694)

(11) Reg.Nr. **70695** (21) Aktenz.: **MU 5062/2022**

(22) Anmeldetag: 2022 04 15

(73) Inhaber:

**Julia Deutschmann B.phil**, 6166 Fulpmes, Deniflestraße  
20/Top2 (AT)

(72) Schöpfer:

Julia Deutschmann B.phil, 6166 Fulpmes, Deniflestraße  
20/Top2 (AT)

(51) (54) Klassen; Warenverzeichnis:

Kl. 32-00: **Ausstattungen [Innenraumgestaltung], Grafiken,  
Logos, Verzierungen, Grafische Symbole**

(57) Beschreibung vorgelegt

(28) Anzahl der vorgelegten Musterabbildungen: 1

(55) Abbildung (färbig):



(Reg.Nr. 70695)

(11) Reg.Nr. **70694** (21) Aktenz.: **MU 5061/2022**

(22) Anmeldetag: 2022 04 12

(73) Inhaber:

**Marianne Posch BA MA**, 8510 Stainz, Pichling 120 (AT)

(72) Schöpfer:

Marianne Posch BA MA, 8510 Stainz, Pichling 120 (AT)

(51) (54) Klassen; Warenverzeichnis:

Kl. 30-04: **Hundeleinen, Laufleinen, Leinen für Tiere,  
Leinen für Tierhalsbänder**

(57) Beschreibung vorgelegt

(28) Anzahl der vorgelegten Musterabbildungen: 3

(55) Abbildung (färbig):

(11) Reg.Nr. **70696** (21) Aktenz.: **MU 5063/2022**

(22) Anmeldetag: 2022 04 15

(73) Inhaber:

**Julia Deutschmann B.phil**, 6166 Fulpmes, Deniflestraße  
20/Top2 (AT)

(72) Schöpfer:

Julia Deutschmann B.phil, 6166 Fulpmes, Deniflestraße  
20/Top2 (AT)

(51) (54) Klassen; Warenverzeichnis:

Kl. 32-00: **Ausstattungen [Innenraumgestaltung],  
Ausstattungen [Ladeneinrichtung],  
Ausstattungen [Schaufenstergestaltung],  
Grafiken, Grafische Symbole, Logos,  
Verzierungen, Zierelemente für Oberflächen**

(28) Anzahl der vorgelegten Musterabbildungen: 1

(55) Abbildung (färbig):



(Reg.Nr. 70696)

(11) Reg.Nr. **70697**

(21) Aktenz.: **MU 5064/2022**

(22) Anmeldetag: 2022 04 15

(73) Inhaber:

**Julia Deutschmann B.phil**, 6166 Fulpmes, Deniflestraße  
20/Top2 (AT)

(72) Schöpfer:

Julia Deutschmann B.phil, 6166 Fulpmes, Deniflestraße  
20/Top2 (AT)

(51) (54) Klassen; Warenverzeichnis:

Kl. 32-00: **Grafiken, Grafische Symbole, Logos,  
Verzierungen, Ausstattungen  
[Schaufenstergestaltung], Ausstattungen  
[Ladeneinrichtung]**

(57) Beschreibung vorgelegt

(28) Anzahl der vorgelegten Musterabbildungen: 1

(55) Abbildung (färbig):



(Reg.Nr. 70697)

(11) Reg.Nr. **70698**

(21) Aktenz.: **MU 5065/2022**

(22) Anmeldetag: 2022 04 15

(73) Inhaber:

**Julia Deutschmann B.phil**, 6166 Fulpmes, Deniflestraße  
20/Top2 (AT)

(72) Schöpfer:

Julia Deutschmann B.phil, 6166 Fulpmes, Deniflestraße  
20/Top2 (AT)

(51) (54) Klassen; Warenverzeichnis:

Kl. 32-00: **Ausstattungen [Innenraumgestaltung], Grafiken,  
Grafische Symbole, Logos, Verzierungen,  
Zierelemente für Oberflächen**

(28) Anzahl der vorgelegten Musterabbildungen: 1

(55) Abbildung (färbig):



(Reg.Nr. 70698)

(11) Reg.Nr. **70699**

(21) Aktenz.: **MU 5066/2022**

(22) Anmeldetag: 2022 04 15

(73) Inhaber:

**Julia Deutschmann B.phil**, 6166 Fulpmes, Deniflestraße  
20/Top2 (AT)

(72) Schöpfer:

Julia Deutschmann B.phil, 6166 Fulpmes, Deniflestraße  
20/Top2 (AT)

(51) (54) Klassen; Warenverzeichnis:

Kl. 32-00: **Grafiken, Verzierungen, Logos, Zierelemente für Oberflächen, Grafische Symbole**

(28) Anzahl der vorgelegten Musterabbildungen: 1

(55) Abbildung (färbig):



(Reg.Nr. 70699)

(11) Reg.Nr. **70700** (21) Aktenz.: **MU 5067/2022**

(22) Anmeldetag: 2022 04 15

(73) Inhaber:

**Julia Deutschmann B.phil**, 6166 Fulpmes, Deniflestraße  
20/Top2 (AT)

(72) Schöpfer:

Julia Deutschmann B.phil, 6166 Fulpmes, Deniflestraße  
20/Top2 (AT)

(51) (54) Klassen; Warenverzeichnis:

Kl. 32-00: **Grafiken, Grafische Symbole, Logos, Verzierungen, Zierelemente für Oberflächen**

(57) Beschreibung vorgelegt

(28) Anzahl der vorgelegten Musterabbildungen: 1

(55) Abbildung (färbig):



(Reg.Nr. 70700)

(11) Reg.Nr. **70701**

(21) Aktenz.: **MU 5068/2022**

(22) Anmeldetag: 2022 04 15

(73) Inhaber:

**Julia Deutschmann B.phil**, 6166 Fulpmes, Deniflestraße  
20/Top2 (AT)

(72) Schöpfer:

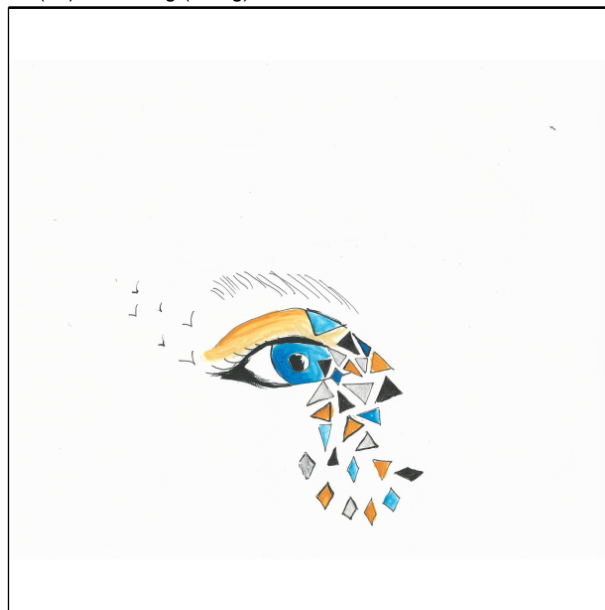
Julia Deutschmann B.phil, 6166 Fulpmes, Deniflestraße  
20/Top2 (AT)

(51) (54) Klassen; Warenverzeichnis:

Kl. 32-00: **Verzierungen, Zierelemente für Oberflächen, Logos, Grafische Symbole, Grafiken**

(28) Anzahl der vorgelegten Musterabbildungen: 1

(55) Abbildung (färbig):



(Reg.Nr. 70701)

(11) Reg.Nr. **70702**

(21) Aktenz.: **MU 5069/2022**

(22) Anmeldetag: 2022 04 15

(73) Inhaber:

**Julia Deutschmann B.phil**, 6166 Fulpmes, Deniflestraße  
20/Top2 (AT)

(72) Schöpfer:

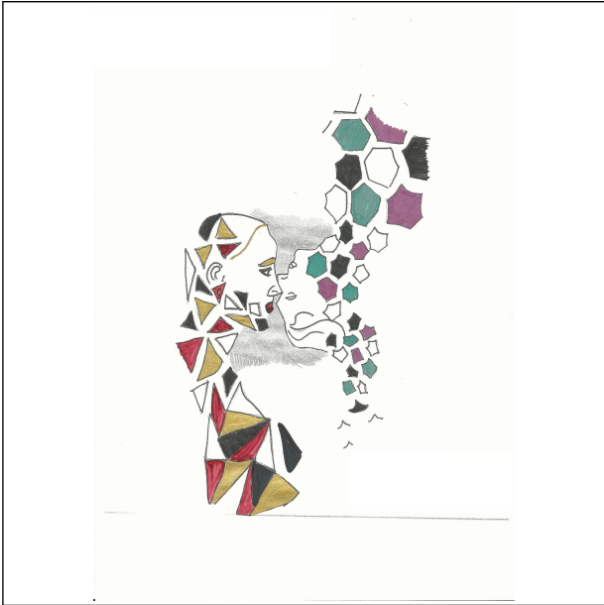
Julia Deutschmann B.phil, 6166 Fulpmes, Deniflestraße  
20/Top2 (AT)

(51) (54) Klassen; Warenverzeichnis:

Kl. 32-00: **Zierelemente für Oberflächen, Verzierungen, Logos, Grafische Symbole, Grafiken**

(28) Anzahl der vorgelegten Musterabbildungen: 1

(55) Abbildung (färbig):



(Reg.Nr. 70702)

(11) Reg.Nr. **70703** (21) Aktenz.: **MU 5070/2022**

(22) Anmeldetag: 2022 04 15

(73) Inhaber:

**Julia Deutschmann B.phil**, 6166 Fulpmes, Deniflestraße  
20/Top2 (AT)

(72) Schöpfer:

Julia Deutschmann B.phil, 6166 Fulpmes, Deniflestraße  
20/Top2 (AT)

(51) (54) Klassen; Warenverzeichnis:

Kl. 32-00: **Grafiken, Logos, Grafische Symbole,  
Verzierungen, Zierelemente für Oberflächen**

(57) Beschreibung vorgelegt

(28) Anzahl der vorgelegten Musterabbildungen: 1

(55) Abbildung (färbig):



(Reg.Nr. 70703)

(11) Reg.Nr. **70704** (21) Aktenz.: **MU 5071/2022**

(22) Anmeldetag: 2022 04 15

(73) Inhaber:

**Julia Deutschmann B.phil**, 6166 Fulpmes, Deniflestraße  
20/Top2 (AT)

(72) Schöpfer:

Julia Deutschmann B.phil, 6166 Fulpmes, Deniflestraße  
20/Top2 (AT)

(51) (54) Klassen; Warenverzeichnis:

Kl. 32-00: **Grafiken, Grafische Symbole, Logos,  
Verzierungen, Zierelemente für Oberflächen**

(28) Anzahl der vorgelegten Musterabbildungen: 1

(55) Abbildung (färbig):



(Reg.Nr. 70704)

(11) Reg.Nr. **70705** (21) Aktenz.: **MU 5072/2022**

(22) Anmeldetag: 2022 04 15

(73) Inhaber:

**Julia Deutschmann B.phil**, 6166 Fulpmes, Deniflestraße  
20/Top2 (AT)

(72) Schöpfer:

Julia Deutschmann B.phil, 6166 Fulpmes, Deniflestraße  
20/Top2 (AT)

(51) (54) Klassen; Warenverzeichnis:

Kl. 32-00: **Grafiken, Grafische Symbole, Logos,  
Verzierungen, Zierelemente für Oberflächen**

(28) Anzahl der vorgelegten Musterabbildungen: 1

(55) Abbildung (schwarzweiß):



(Reg.Nr. 70705)

(11) Reg.Nr. **70706** (21) Aktenz.: **MU 5073/2022**

(22) Anmeldetag: 2022 04 15

(73) Inhaber:

**Julia Deutschmann B.phil**, 6166 Fulpmes, Deniflestraße  
20/Top2 (AT)

(72) Schöpfer:

Julia Deutschmann B.phil, 6166 Fulpmes, Deniflestraße  
20/Top2 (AT)

(51) (54) Klassen; Warenverzeichnis:

Kl. 32-00: **Grafiken, Grafische Symbole, Logos,  
Verzierungen, Zierelemente für Oberflächen**

(28) Anzahl der vorgelegten Musterabbildungen: 1

(55) Abbildung (schwarzweiß):



(Reg.Nr. 70706)

(11) Reg.Nr. **70707** (21) Aktenz.: **MU 5074/2022**

(22) Anmeldetag: 2022 04 15

(73) Inhaber:

**Julia Deutschmann B.phil**, 6166 Fulpmes, Deniflestraße  
20/Top2 (AT)

(72) Schöpfer:

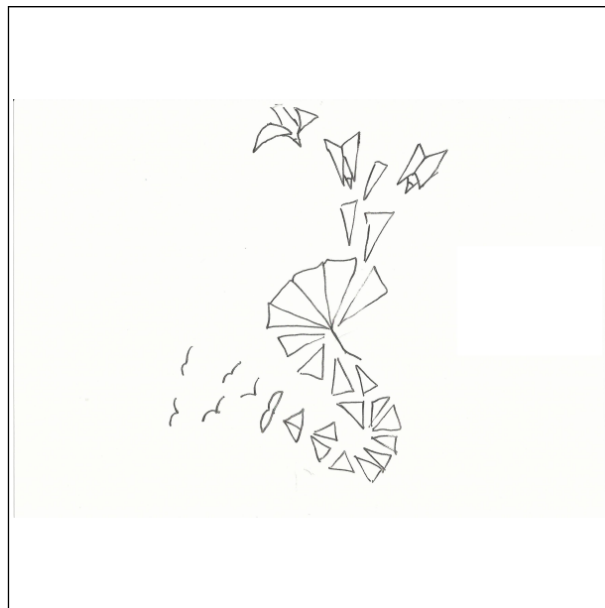
Julia Deutschmann B.phil, 6166 Fulpmes, Deniflestraße  
20/Top2 (AT)

(51) (54) Klassen; Warenverzeichnis:

Kl. 32-00: **Grafiken, Grafische Symbole, Logos,  
Zierelemente für Oberflächen, Verzierungen**

(28) Anzahl der vorgelegten Musterabbildungen: 1

(55) Abbildung (schwarzweiß):



(Reg.Nr. 70707)

(11) Reg.Nr. **70708** (21) Aktenz.: **MU 5075/2022**

(22) Anmeldetag: 2022 04 15

(73) Inhaber:

**Julia Deutschmann B.phil**, 6166 Fulpmes, Deniflestraße  
20/Top2 (AT)

(72) Schöpfer:

Julia Deutschmann B.phil, 6166 Fulpmes, Deniflestraße  
20/Top2 (AT)

(51) (54) Klassen; Warenverzeichnis:

Kl. 32-00: **Zierelemente für Oberflächen, Verzierungen,  
Logos, Grafische Symbole, Grafiken**

(57) Beschreibung vorgelegt

(28) Anzahl der vorgelegten Musterabbildungen: 1

(55) Abbildung (schwarzweiß):



(Reg.Nr. 70708)

(11) Reg.Nr. **70709** (21) Aktenz.: **MU 5076/2022**

(22) Anmeldetag: 2022 04 15

(73) Inhaber:

**Julia Deutschmann B.phil**, 6166 Fulpmes, Deniflestraße  
20/Top2 (AT)

(72) Schöpfer:

Julia Deutschmann B.phil, 6166 Fulpmes, Deniflestraße  
20/Top2 (AT)

(51) (54) Klassen; Warenverzeichnis:

Kl. 32-00: **Grafiken, Grafische Symbole, Logos,  
Verzierungen, Zierelemente für Oberflächen**

(28) Anzahl der vorgelegten Musterabbildungen: 1

(55) Abbildung (schwarzweiß):



(Reg.Nr. 70709)

(11) Reg.Nr. **70710** (21) Aktenz.: **MU 5077/2022**

(22) Anmeldetag: 2022 04 15

(73) Inhaber:

**Julia Deutschmann B.phil**, 6166 Fulpmes, Deniflestraße  
20/Top2 (AT)

(72) Schöpfer:

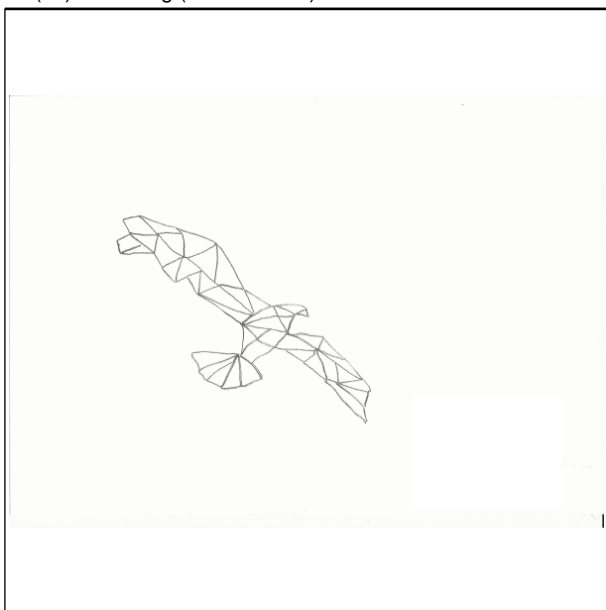
Julia Deutschmann B.phil, 6166 Fulpmes, Deniflestraße  
20/Top2 (AT)

(51) (54) Klassen; Warenverzeichnis:

Kl. 32-00: **Grafiken, Grafische Symbole, Logos,  
Verzierungen, Zierelemente für Oberflächen**

(28) Anzahl der vorgelegten Musterabbildungen: 1

(55) Abbildung (schwarzweiß):



(Reg.Nr. 70710)

(11) Reg.Nr. **70711**

(21) Aktenz.: **MU 5078/2022**

(22) Anmeldetag: 2022 04 15

(73) Inhaber:

**Julia Deutschmann B.phil**, 6166 Fulpmes, Deniflestraße  
20/Top2 (AT)

(72) Schöpfer:

Julia Deutschmann B.phil, 6166 Fulpmes, Deniflestraße  
20/Top2 (AT)

(51) (54) Klassen; Warenverzeichnis:

Kl. 32-00: **Grafiken, Grafische Symbole, Logos,  
Verzierungen, Zierelemente für Oberflächen**

(28) Anzahl der vorgelegten Musterabbildungen: 1

(55) Abbildung (schwarzweiß):



(Reg.Nr. 70711)

(11) Reg.Nr. **70712**

(21) Aktenz.: **MU 5079/2022**

(22) Anmeldetag: 2022 04 15

(73) Inhaber:

**Julia Deutschmann B.phil**, 6166 Fulpmes, Deniflestraße  
20/Top2 (AT)

(72) Schöpfer:

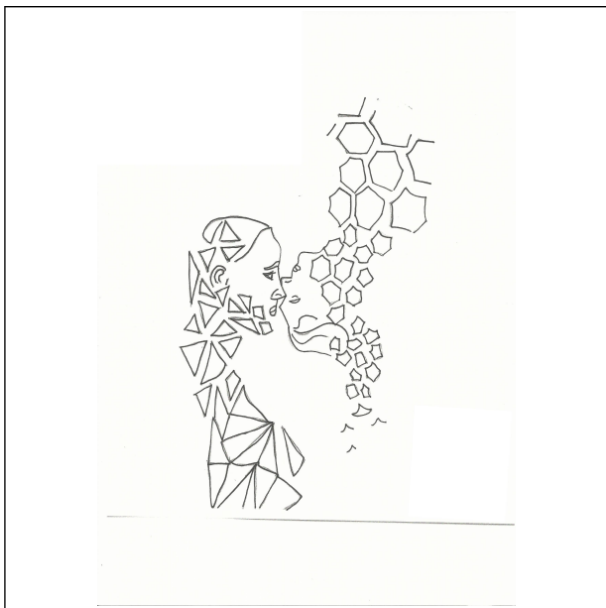
Julia Deutschmann B.phil, 6166 Fulpmes, Deniflestraße  
20/Top2 (AT)

(51) (54) Klassen; Warenverzeichnis:

Kl. 32-00: **Grafiken, Grafische Symbole, Logos,  
Verzierungen, Zierelemente für Oberflächen**

(28) Anzahl der vorgelegten Musterabbildungen: 1

(55) Abbildung (schwarzweiß):



(Reg.Nr. 70712)

(11) Reg.Nr. **70713** (21) Aktenz.: **MU 5080/2022**

(22) Anmeldetag: 2022 04 15

(73) Inhaber:

**Julia Deutschmann B.phil**, 6166 Fulpmes, Deniflestraße  
20/Top2 (AT)

(72) Schöpfer:

Julia Deutschmann B.phil, 6166 Fulpmes, Deniflestraße  
20/Top2 (AT)

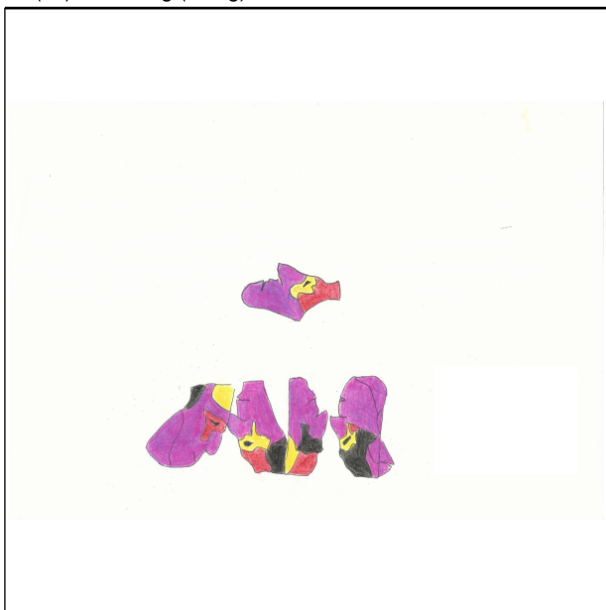
(51) (54) Klassen; Warenverzeichnis:

Kl. 32-00: **Zierelemente für Oberflächen, Verzierungen,  
Logos, Grafische Symbole, Grafiken**

(57) Beschreibung vorgelegt

(28) Anzahl der vorgelegten Musterabbildungen: 1

(55) Abbildung (färbig):



(Reg.Nr. 70713)

(11) Reg.Nr. **70714** (21) Aktenz.: **MU 5081/2022**

(22) Anmeldetag: 2022 04 15

(73) Inhaber:

**Julia Deutschmann B.phil**, 6166 Fulpmes, Deniflestraße  
20/Top2 (AT)

(72) Schöpfer:

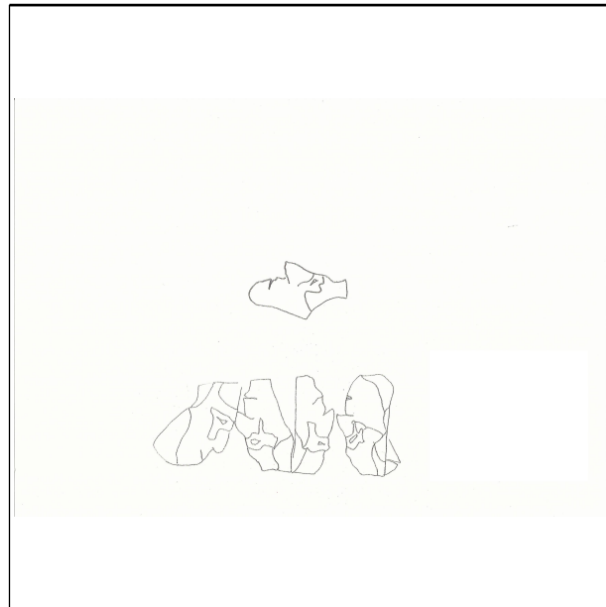
Julia Deutschmann B.phil, 6166 Fulpmes, Deniflestraße  
20/Top2 (AT)

(51) (54) Klassen; Warenverzeichnis:

Kl. 32-00: **Grafiken, Grafische Symbole, Verzierungen,  
Logos, Zierelemente für Oberflächen**

(28) Anzahl der vorgelegten Musterabbildungen: 1

(55) Abbildung (schwarzweiß):



(Reg.Nr. 70714)

(11) Reg.Nr. **70715** (21) Aktenz.: **MU 5082/2022**

(22) Anmeldetag: 2022 04 21

(73) Inhaber:

**DI(fh) Sebastian Kindermann**, 3034 Burgstall,  
Johannesbergstraße 32 (AT)

(72) Schöpfer:

DI(fh) Sebastian Kindermann, 3034 Burgstall,  
Johannesbergstraße 32 (AT)

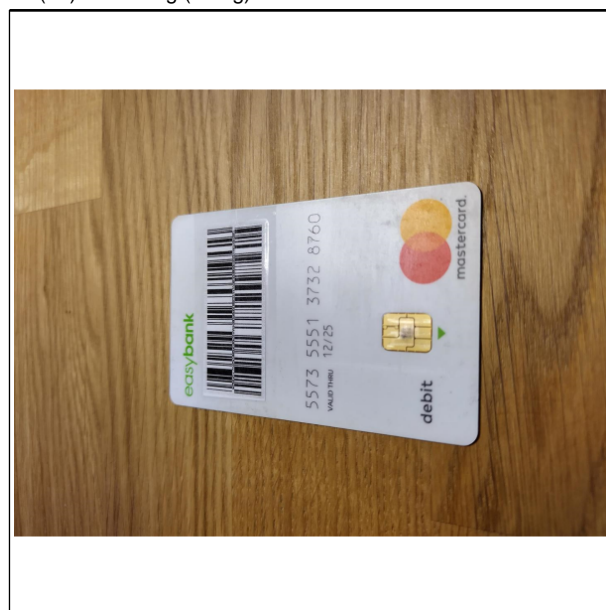
(51) (54) Klassen; Warenverzeichnis:

Kl. 32-00: **Grafische Symbole**

(57) Beschreibung vorgelegt

(28) Anzahl der vorgelegten Musterabbildungen: 4

(55) Abbildung (färbig):



(Reg.Nr. 70715)

068288

(11) Reg.Nr. **70716** (21) Aktenz.: **MU 5090/2022**

(22) Anmeldetag: 2022 04 26

(73) Inhaber:

**Wolfgang Klanner**, 4312 Ried in der Riedmark, Niederzirkung 77 (AT)

(72) Schöpfer:

Wolfgang Klanner, 4312 Ried in der Riedmark, Niederzirkung 77 (AT)

(51) (54) Klassen; Warenverzeichnis:

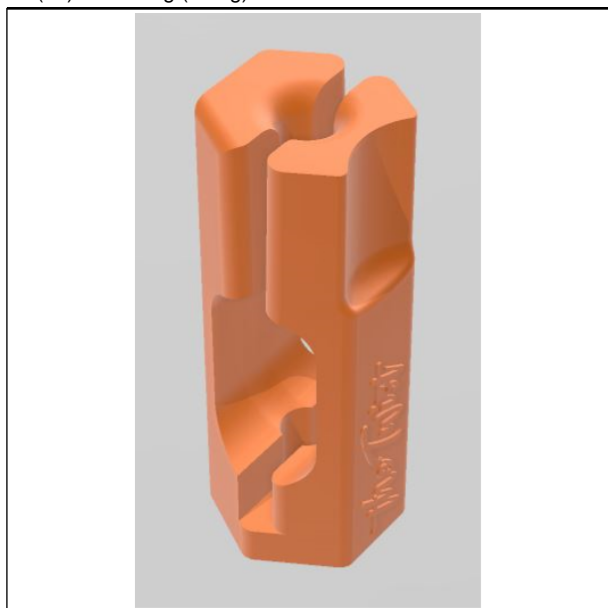
Kl. 22-03: **Pfeilziehilfen**

Kl. 22-99: **Pfeilziehilfen für Armbrüste**

(57) Beschreibung vorgelegt

(28) Anzahl der vorgelegten Musterabbildungen: 1

(55) Abbildung (färbig):



(Reg.Nr. 70716)

## Erlöschten

wegen Zeitablauf:

025588	025589	025629	025630	025631
025632	025720	025721	025722	025789
025811	025856	025873	025874	026914
026924	026925			

## Übertragung

auf:

053260 053261

**SECATEURS PRADINES**, 49150 BAUGE-EN-ANJOU (FR)

057755

**ENA Unternehmensberatungsgesellschaft mbH**, 8010 Graz (AT)

## Erlöschten

wegen Nichtzahlung der Erneuerungsgebühr:

047341	047601	047602	047603	047604
047605	047606	047607	047608	047609
047610	047611	047612	047614	047615
047616	047617	047618	047619	047620
047621	047622	047623	047624	047634
047647	047648	047650	047811	047812
047813	047814	047815	059771	059772
059982	067931	067952	068036	068037

# ÖSTERREICHISCHER MUSTERANZEIGER

---



österreichisches  
patentamt

Wien, 20. Juni 2022 / Nr. 6

Erscheint am 20. jedes Monats

Redaktion, Verwaltung und Verlag  
im Österreichischen Patentamt  
Wien XX., Dresdner Straße 87  
Postanschrift: Postfach 95  
1200 Wien

---

## Inhalt

- **Registrierungen (70717 bis 70731)**
- **Übertragungen**
- **Erlöschen**

---

## Bemerkungen:

Der Schutzbeginn stimmt mit dem Tag der Veröffentlichung und Registrierung des Musters überein.

Die Schutzdauer beträgt fünf Jahre beginnend mit dem Tag der Anmeldung und kann durch rechtzeitige Erneuerung viermal um je fünf Jahre verlängert werden.

Der Musteranmelder kann bis zu zehn verschiedene Musterabbildungen vorlegen. Veröffentlicht wird nur die hierfür vom Anmelder bzw. vom Patentamt ausgewählte Abbildung in schwarzweiß, wobei angegeben ist, ob diese Abbildung färbig oder schwarzweiß vorgelegt wurde.

Die jeweils neben den bibliographischen Daten stehenden Zahlen entsprechen dem WIPO-Standard St. 80 und dienen der zusätzlichen Kennzeichnung dieser Daten.

Kl. = Klasse nach der Klasseneinteilung des Abkommens von Locarno zur Errichtung einer internationalen Klassifikation für gewerbliche Muster und Modelle, BGBl.Nr. 496/1990.

---

<u>Ländercode</u>					
	CZ	TSCHECHIEN	IL	ISRAEL	
AD	ANDORRA	DD	DDR (ALT)	IM	ISLE OF MAN
AE	VEREINIGTE ARABISCHE EMIRATE	DE	DEUTSCHLAND	IN	INDIEN
AF	AFGHANISTAN	DJ	DSCHIBUTI	IQ	IRAK
AG	ANTIGUA UND BARBUDA	DK	DÄNEMARK	IR	IRAN
AI	ANGUILLA	DM	DOMINICA	IS	ISLAND
AL	ALBANIEN	DO	DOMINIKANISCHE REPUBLIK	IT	ITALIEN
AM	ARMENIEN	DZ	ALGERIEN	JE	JERSEY
AN	NIEDERLÄNDISCHE ANTILLEN	EA	EURASISCHE PATENTORGANISATION (EAPO)	JM	JAMAICA
AO	ANGOLA	EC	ECUADOR	JO	JORDANIEN
AP	AFRIKANISCHE REGIONALE ORGANISATION FÜR GEISTIGES EIGENTUM (ARIPO)	EE	ESTLAND	JP	JAPAN
AR	ARGENTINIEN	EG	ÄGYPTEN	KE	KENIA
AS	AMERIKANISCH-SAMOA	EH	WEST SAHARA	KG	KIRGISISTAN
AT	ÖSTERREICH	EM	AMT DER EUROPÄISCHEN UNION FÜR GEISTIGES EIGENTUM (EUIPO)	KH	KAMBODSCHA
AU	AUSTRALIEN	EP	EUROPÄISCHES PATENTAMT	KI	KIRIBATI
AW	ARUBA	ER	ERITREA	KM	KOMOREN
AZ	ASERBAIDSCHAN	ES	SPANIEN	KN	ST. KITTS UND NEVIS
BA	BOSNIEN UND HERZEGOWINA	ET	ÄTHIOPIEN	KP	DEMOKRATISCHE VOLKSREPUBLIK KOREA
BB	BARBADOS	EU	Europäische Union	KR	KOREA
BD	BANGLADESCH	FI	FINNLAND	KW	KUWAIT
BE	BELGIEN	FJ	FIDSCHI	KY	KAIMANINSELN (CAYMAN ISLANDS)
BF	BURKINA FASO	FK	FALKLAND INSELN (MALWINEN)	KZ	KASACHSTAN
BG	BULGARIEN	FO	FÄRÖER INSELN	LA	LAOS
BH	BAHRAIN	FR	FRANKREICH	LB	LIBANON
BI	BURUNDI	GA	GABUN	LC	SANTA LUCIA
BJ	BENIN	GB	VEREINIGTES KÖNIGREICH	LI	LIECHTENSTEIN
BM	BERMUDA	GC	PATENTAMT DES KOOPERATIONSRATS DER ARABISCHEN STAATEN DES GOLFES (GCC)	LK	SRI LANKA
BN	BRUNEI DARUSSALAM	GD	GRENADA	LR	LIBERIA
BO	BOLIVIEN, PLURINATIONALER STAAT	GE	GEORGIEN	LS	LESOTHO
BQ	BONAIRE, SANKT EUSTATIUS UND SABA	GG	GUERNSEY	LT	LITAUEN
BR	BRASILIEN	GH	GHANA	LU	LUXEMBURG
BS	BAHAMAS	GI	GIBRALTAR	LV	LETTLAND
BT	BHUTAN	GL	GRÖNLAND	LY	LYBIEN
BV	BOUVETINSEL	GM	GAMBIA	MA	MAROKKO
BW	BOTSWANA	GN	GUINEA	MC	MONACO
BX	BENELUX MARKENAMT (BOIP)	GP	GUADELOUPE	MD	MOLDAU
BY	BELARUS (WEIßRUSSLAND)	GQ	ÄQUATORIALGUINEA	ME	MONTENEGRO
BZ	BELIZE	GR	GRIECHENLAND	MG	MADAGASKAR
CA	KANADA	GS	SÜDGEORGIEN UND DIE SÜDLICHEN SANDWICHINSELN	MH	MARSHALL INSELN
CD	DEMOKRATISCHE REPUBLIK KONGO	GT	GUATEMALA	MK	MAZEDONIEN
CF	ZENTRALAFRIKANISCHE REPUBLIK	GU	GUAM	ML	MALI
CG	KONGO	GW	GUINEA-BISSAU	MM	MYANMAR
CH	SCHWEIZ	GY	GUYANA	MN	MONGOLEI
CI	ELFENBEINKÜSTE	HK	HONGKONG (VERWALTUNG DER VOLKSREPUBLIK CHINA)	MO	MACAO
CK	COOK-INSELN	HN	HONDURAS	MP	NÖRDLICHE MARIANEN
CL	CHILE	HR	KROATIEN	MR	MAURETANIEN
CM	KAMERUN	HT	HAITI	MS	MONTSERRAT
CN	CHINA	HU	UNGARN	MT	MALTA
CO	KOLUMBIEN	IB	INTERNATIONALES BÜRO DER WELTORGANISATION FÜR GEISTIGES EIGENTUM (WIPO)	MU	MAURITIUS
CR	COSTA RICA	ID	INDONESIEN	MV	MALEDIVEN
CS	TSCHECHISCHE UND SLOWAKISCHE FÖD. REP./CSFR	IE	IRLAND	MW	MALAWI
CU	KUBA			MX	MEXIKO
CV	KAP VERDE			MY	MALAYSIEN
CW	CURAÇAO			MZ	MOZAMBIQUE
CY	ZYPERN			NA	NAMIBIEN
				NC	NEU KALEDONIEN
				NE	NIGER
				NG	NIGERIEN
				NI	NICARAGUA
				NL	NIEDERLANDE
				NO	NORWEGEN
				NP	NEPAL
				NR	NAURU
				NZ	NEUSEELAND
				OA	AFRIKANISCHE ORGANISATION FÜR GEISTIGES EIGENTUM (OAPI)
				OM	OMAN
				PA	PANAMA
				PE	PERU
				PF	FRANZÖSISCH POLYNESIEN
				PG	PAPUA NEUGUINEA
				PH	PHILIPPINEN
				PK	PAKISTAN
				PL	POLEN
				PR	PUERTO RICO
				PT	PORTUGAL
				PW	PALAU
				PY	PARAGUAY
				QA	KATAR
				RE	REUNION
				RO	RUMÄNIEN
				RS	SERBIEN
				RU	RUSSISCHE FÖDERATION
				RW	RUANDA
				SA	SAUDIARABIEN
				SB	SALOMONEN
				SC	SEYCHELLEN
				SD	SUDAN
				SE	SCHWEDEN
				SG	SINGAPUR
				SH	SANKT HELENA, ASCENSION UND TRISTAN DA CUNHA
				SI	SLOWENIEN
				SK	SLOWAKEI
				SL	SIERRA LEONE
				SM	SAN MARINO
				SN	SENEGAL
				SO	SOMALIA
				SR	SURINAM
				SS	SÜDSUDAN
				ST	SÃO TOMÉ UND PRÍNCIPE
				SU	SOWJETUNION/UDSSR
				SV	EL SALVADOR
				SX	ST. MARTIN (NIEDERLÄNDISCHE VERWALTUNG)
				SY	SYRIEN
				SZ	ESWATINI
				TC	TURKS- UND CAICOSINSELN
				TD	TSCHAD
				TG	TOGO
				TH	THAILAND
				TJ	TADSCHIKISTAN
				TK	TOKELAU
				TL	TIMOR-LESTE
				TM	TURKMENISTAN
				TN	TUNESIEN
				TO	TONGA
				TR	TÜRKEI
				TT	TRINIDAD UND TOBAGO
				TV	TUVALU
				TW	TAIWAN
				TZ	TANSANIA
				UA	UKRAINE
				UG	UGANDA
				UM	UNIONSMARKE

US VEREINIGTE STAATEN  
VON AMERIKA  
UY URUGUAY  
UZ USBEKISTAN  
VA VATIKAN  
VC SANKT VINCENT UND  
DIE GRENADINEN  
VE VENEZUELA  
VG JUNGFERN-INSELN  
(BRITISCH)  
VI -- NEU --  
VN VIETNAM  
VU VANUATU  
WF -- NEU --  
WO INTERNATIONALES  
BÜRO DER  
WELTORGANISATION  
FÜR GEISTIGES  
EIGENTUM (WIPO)  
WS SAMOA  
XN NORDISCHES PATENT  
INSTITUT (NPI)  
YE JEMEN  
YU JUGOSLAWIEN/SFRJ  
ZA SÜDAFRIKA  
ZM SAMBIA  
ZW ZIMBABWE

## Registrierungen

Schutzdauerbeginn: 20. Juni 2022

(11) Reg.Nr. **70717** (21) Aktenz.: **MU 2/2022**

(22) Anmeldetag: 2022 03 24

(73) Inhaber:

**Darko Michl**, 1120 Wien, Steinbauergasse 36/16/12 (AT)

(72) Schöpfer:

Darko Michl, 1120 Wien, Steinbauergasse 36/16/12 (AT)

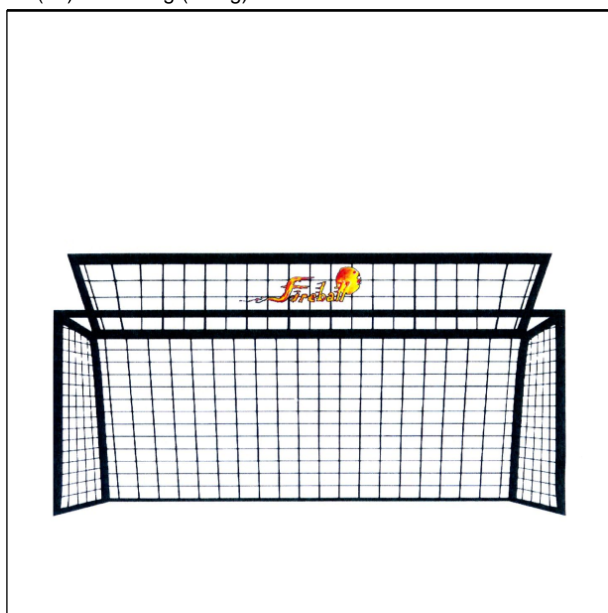
(51) (54) Klassen; Warenverzeichnis:

Kl. 21-02: **Tor, Fireballtor**

(57) Beschreibung vorgelegt

(28) Anzahl der vorgelegten Musterabbildungen: 1

(55) Abbildung (färbig):



(Reg.Nr. 70717)

(11) Reg.Nr. **70718** (21) Aktenz.: **MU 5083/2022**

(22) Anmeldetag: 2022 04 22

(73) Inhaber:

**Rene Muck**, 3452 Trasdorf, Fabrikstrasse 7 (AT)

(72) Schöpfer:

Rene Muck, 3452 Trasdorf, Fabrikstrasse 7 (AT)

(51) (54) Klassen; Warenverzeichnis:

Kl. 02-02: **Hosen**

(57) Beschreibung vorgelegt

(28) Anzahl der vorgelegten Musterabbildungen: 5

(55) Abbildung (schwarzweiß):



(Reg.Nr. 70718)

(11) Reg.Nr. **70719** (21) Aktenz.: **MU 5084/2022**

(22) Anmeldetag: 2022 04 22

(73) Inhaber:

**Rene Muck**, 3452 Trasdorf, Fabrikstrasse 7 (AT)

(72) Schöpfer:

Rene Muck, 3452 Trasdorf, Fabrikstrasse 7 (AT)

(51) (54) Klassen; Warenverzeichnis:

Kl. 02-02: **Hosen**

(57) Beschreibung vorgelegt

(28) Anzahl der vorgelegten Musterabbildungen: 5

(55) Abbildung (färbig):



(Reg.Nr. 70719)

(11) Reg.Nr. **70720** (21) Aktenz.: **MU 5085/2022**

(22) Anmeldetag: 2022 04 22

(73) Inhaber:

**Rene Muck**, 3452 Trasdorf, Fabrikstrasse 7 (AT)

(72) Schöpfer:

Rene Muck, 3452 Trasdorf, Fabrikstrasse 7 (AT)

(51) (54) Klassen; Warenverzeichnis:

Kl. 02-02: **Hosen**

(57) Beschreibung vorgelegt

(28) Anzahl der vorgelegten Musterabbildungen: 5

(55) Abbildung (färbig):



(Reg.Nr. 70720)

(11) Reg.Nr. **70721**

(21) Aktenz.: **MU 5086/2022**

(22) Anmeldetag: 2022 04 22

(73) Inhaber:

**Rene Muck**, 3452 Trasdorf, Fabrikstrasse 7 (AT)

(72) Schöpfer:

Rene Muck, 3452 Trasdorf, Fabrikstrasse 7 (AT)

(51) (54) Klassen; Warenverzeichnis:

Kl. 02-02: **Hosen**

(57) Beschreibung vorgelegt

(28) Anzahl der vorgelegten Musterabbildungen: 5

(55) Abbildung (färbig):



(Reg.Nr. 70721)

(11) Reg.Nr. **70722**

(21) Aktenz.: **MU 5087/2022**

(22) Anmeldetag: 2022 04 22

(73) Inhaber:

**Rene Muck**, 3452 Trasdorf, Fabrikstrasse 7 (AT)

(72) Schöpfer:

Rene Muck, 3452 Trasdorf, Fabrikstrasse 7 (AT)

(51) (54) Klassen; Warenverzeichnis:

Kl. 02-02: **Hosen**

(57) Beschreibung vorgelegt

(28) Anzahl der vorgelegten Musterabbildungen: 5

(55) Abbildung (schwarzweiß):



(Reg.Nr. 70722)

(11) Reg.Nr. **70723**

(21) Aktenz.: **MU 5088/2022**

(22) Anmeldetag: 2022 04 22

(73) Inhaber:

**Rene Muck**, 3452 Trasdorf, Fabrikstrasse 7 (AT)

(72) Schöpfer:

Rene Muck, 3452 Trasdorf, Fabrikstrasse 7 (AT)

(51) (54) Klassen; Warenverzeichnis:

Kl. 02-02: **Hosen**

(57) Beschreibung vorgelegt

(28) Anzahl der vorgelegten Musterabbildungen: 5

(55) Abbildung (färbig):



(Reg.Nr. 70723)

(11) Reg.Nr. **70724** (21) Aktenz.: **MU 5092/2022**

(22) Anmeldetag: 2022 04 27

(73) Inhaber:

**Jürgen Riegler**, 3363 Hausmening, Friedensstraße 15 (AT)

(72) Schöpfer:

Jürgen Riegler, 3363 Hausmening, Friedensstraße 15 (AT)

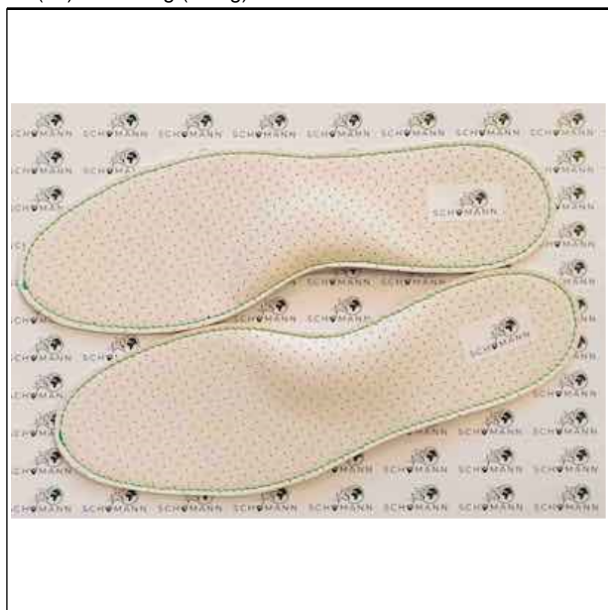
(51) (54) Klassen; Warenverzeichnis:

Kl. 24-04: **Schuheinlagen**

(57) Beschreibung vorgelegt

(28) Anzahl der vorgelegten Musterabbildungen: 1

(55) Abbildung (färbig):



(Reg.Nr. 70724)

(11) Reg.Nr. **70725** (21) Aktenz.: **MU 5094/2022**

(22) Anmeldetag: 2022 05 01

(73) Inhaber:

**Herbert Wagner**, 4600 Wels, Traunaustraße 23/26 (AT)

(72) Schöpfer:

Herbert Wagner, 4600 Wels, Traunaustraße 23/26 (AT)

(51) (54) Klassen; Warenverzeichnis:

Kl. 06-01: **Sessel**

(28) Anzahl der vorgelegten Musterabbildungen: 2

(55) Abbildung (färbig):



(Reg.Nr. 70725)

(11) Reg.Nr. **70726** (21) Aktenz.: **MU 5096/2022**

(22) Anmeldetag: 2022 05 05

(73) Inhaber:

**Zeitgeber Lighting GmbH**, 1040 Wien, Taubstummengasse 11 (AT)

(51) (54) Klassen; Warenverzeichnis:

Kl. 26-05: **Leuchten, Leuchten für medizinische Zwecke**

(28) Anzahl der vorgelegten Musterabbildungen: 5

(55) Abbildung (färbig):



(Reg.Nr. 70726)

(11) Reg.Nr. **70727** (21) Aktenz.: **MU 5097/2022**

(22) Anmeldetag: 2022 05 09

(73) Inhaber:

**Thomas Stoifl**, 3493 Hadersdorf am Kamp, Pfarrsiedlung 43 (AT)

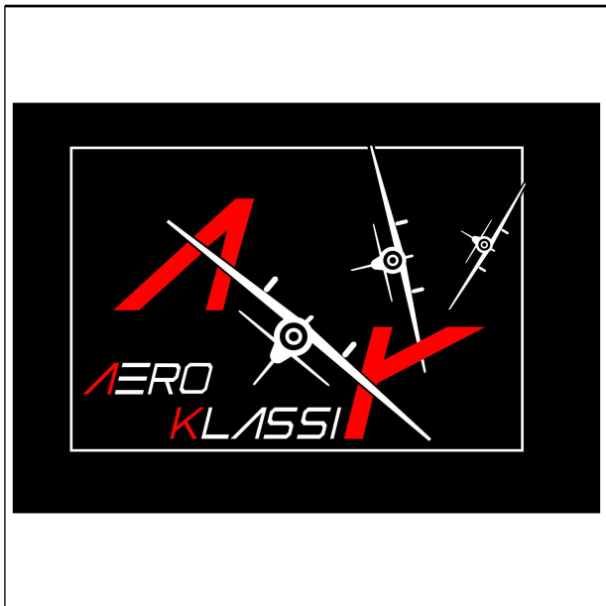
(72) Schöpfer:

Thomas Stoifl, 3493 Hadersdorf am Kamp, Pfarrsiedlung 43 (AT)

(51) (54) Klassen; Warenverzeichnis:

Kl. 32-00: **Grafische Symbole**

- (57) Beschreibung vorgelegt  
(28) Anzahl der vorgelegten Musterabbildungen: 1  
(55) Abbildung (färbig):



(Reg.Nr. 70727)

(11) Reg.Nr. **70728**

(21) Aktenz.: **MU 4/2022**

(22) Anmeldetag: 2022 05 10

(73) Inhaber:

**Tadeja Mischkulnig**, 9020 Klagenfurt, Heimstättenstraße 7 (AT)

(72) Schöpfer:

Tadeja Mischkulnig, 9020 Klagenfurt, Heimstättenstraße 7 (AT)

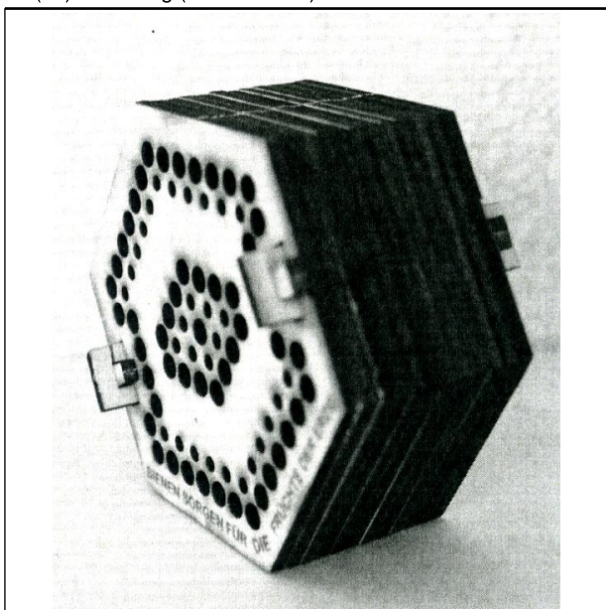
(51) (54) Klassen; Warenverzeichnis:

Kl. 30-06: **Lagerstätten, Nester**

Kl. 30-99: **Insektenhotels**

(28) Anzahl der vorgelegten Musterabbildungen: 5

(55) Abbildung (schwarzweiß):



(Reg.Nr. 70728)

(11) Reg.Nr. **70729**

(21) Aktenz.: **MU 5100/2022**

(22) Anmeldetag: 2022 05 23

(30) Priorität:

2021-11-23 EM 008770481

(73) Inhaber:

**Creativ-Help GmbH**, 50259 Pulheim, An der Rittersgrube 21 (DE)

(74) Vertreter:

Schwarz & Partner Patentanwälte GmbH, 1010 Wien, Wipplingerstraße 30 (AT)

(51) (54) Klassen; Warenverzeichnis:

Kl. 11-02: **Skulpturen**

(57) Beschreibung vorgelegt

(28) Anzahl der vorgelegten Musterabbildungen: 8

(55) Abbildung (schwarzweiß):



(Reg.Nr. 70729)

(11) Reg.Nr. **70730**

(21) Aktenz.: **MU 5101/2022**

(22) Anmeldetag: 2022 05 25

(73) Inhaber:

**Martin Reisenhofer**, 8212 Pischelsdorf am Kulm, Reichendorf 113A (AT)

(72) Schöpfer:

Martin Reisenhofer, 8212 Pischelsdorf am Kulm, Reichendorf 113A (AT)

(51) (54) Klassen; Warenverzeichnis:

Kl. 07-02: **Grillplatten**

(57) Beschreibung vorgelegt

(28) Anzahl der vorgelegten Musterabbildungen: 2

(55) Abbildung (färbig):



(Reg.Nr. 70730)

(11) Reg.Nr. **70731** (21) Aktenz.: **MU 5105/2022**

(22) Anmeldetag: 2022 05 30

(73) Inhaber:

**Sebastian Bangheri**, 6230 Brixlegg, Zimmermoos 39 (AT)

(74) Vertreter:

Andreas Bangheri, 6230 Brixlegg, Zimmermoos 39 (AT)

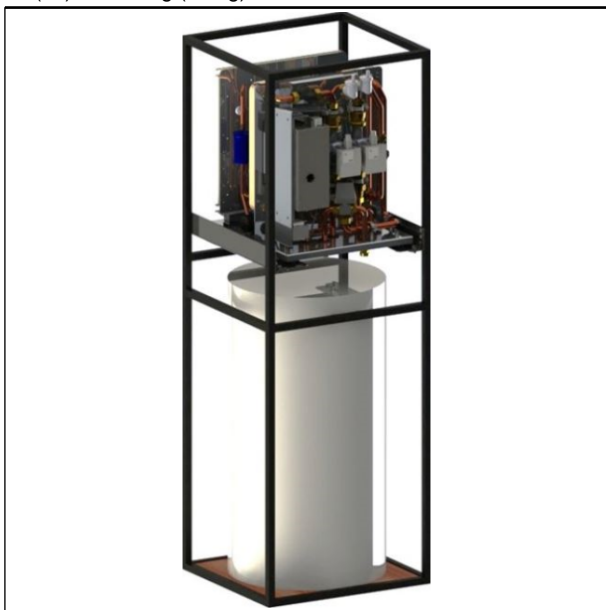
(51) (54) Klassen; Warenverzeichnis:

Kl. 23-03: **Geothermische Wärmepumpen, Luft-Wasser-Wärmepumpen, Wasser-Wasser-Wärmepumpen, Wärmepumpen, Wärmepumpenheizungen**

(57) Beschreibung vorgelegt

(28) Anzahl der vorgelegten Musterabbildungen: 1

(55) Abbildung (färbig):



(Reg.Nr. 70731)

**Übertragung**  
auf:

046640

**KaVo Dental GmbH**, 88400 Biberach (DE)

065441 065442 065456 065458 065473

065474 065486

**VKR HOLDING A/S**, 2970 Horsholm (DK)

065484

**VKR HOLDING A/S**, 2970 Horsholm (DK)

## Erlöschten

wegen Nichtzahlung der Erneuerungsgebühr:

047668	047669	047869	047902	047903
047904	047905	047906	047907	047908
047909	047910	047911	047918	047919
047920	047921	047948	047992	051843
051844	051845	051846	060089	060090
060092	064166	064167	064168	064172
064173	064174	064175	064176	064177
064180	064181	064294	064301	064305
064306	064307	067962	067963	067964
067965	067966	067983	067984	067985
067986	067987	067988	067989	067990
067991	067992	067993	067994	067995
068038	068039	068094	068109	068110
068111	068112	068113	068114	068115
068116	068117	068118	068119	068121
068122	068123	068289	068375	

## Erlöschten

wegen Zeitablauf:

026319 027561 027930

# ÖSTERREICHISCHER MUSTERANZEIGER

---



Wien, 20. Juli 2022 / Nr. 7

Erscheint am 20. jedes Monats

Redaktion, Verwaltung und Verlag  
im Österreichischen Patentamt  
Wien XX., Dresdner Straße 87  
Postanschrift: Postfach 95  
1200 Wien

---

## Inhalt

- **Registrierungen (70732 bis 70732)**
- **Erlöschen**

---

## Bemerkungen:

Der Schutzbeginn stimmt mit dem Tag der Veröffentlichung und Registrierung des Musters überein.

Die Schutzdauer beträgt fünf Jahre beginnend mit dem Tag der Anmeldung und kann durch rechtzeitige Erneuerung viermal um je fünf Jahre verlängert werden.

Der Musteranmelder kann bis zu zehn verschiedene Musterabbildungen vorlegen. Veröffentlicht wird nur die hierfür vom Anmelder bzw. vom Patentamt ausgewählte Abbildung in schwarzweiß, wobei angegeben ist, ob diese Abbildung farbig oder schwarzweiß vorgelegt wurde.

Die jeweils neben den bibliographischen Daten stehenden Zahlen entsprechen dem WIPO-Standard St. 80 und dienen der zusätzlichen Kennzeichnung dieser Daten.

Kl. = Klasse nach der Klasseneinteilung des Abkommens von Locarno zur Errichtung einer internationalen Klassifikation für gewerbliche Muster und Modelle, BGBl.Nr. 496/1990.

---

<u>Ländercode</u>					
	CZ	TSCHECHIEN	IL	ISRAEL	
AD	ANDORRA	DD	DDR (ALT)	IM	ISLE OF MAN
AE	VEREINIGTE ARABISCHE EMIRATE	DE	DEUTSCHLAND	IN	INDIEN
AF	AFGHANISTAN	DJ	DSCHIBUTI	IQ	IRAK
AG	ANTIGUA UND BARBUDA	DK	DÄNEMARK	IR	IRAN
AI	ANGUILLA	DM	DOMINICA	IS	ISLAND
AL	ALBANIEN	DO	DOMINIKANISCHE REPUBLIK	IT	ITALIEN
AM	ARMENIEN	DZ	ALGERIEN	JE	JERSEY
AN	NIEDERLÄNDISCHE ANTILLEN	EA	EURASISCHE PATENTORGANISATION (EAPO)	JM	JAMAICA
AO	ANGOLA	EC	ECUADOR	JO	JORDANIEN
AP	AFRIKANISCHE REGIONALE ORGANISATION FÜR GEISTIGES EIGENTUM (ARIPO)	EE	ESTLAND	JP	JAPAN
AR	ARGENTINIEN	EG	ÄGYPTEN	KE	KENIA
AS	AMERIKANISCH-SAMOA	EH	WEST SAHARA	KG	KIRGISISTAN
AT	ÖSTERREICH	EM	AMT DER EUROPÄISCHEN UNION FÜR GEISTIGES EIGENTUM (EUIPO)	KH	KAMBODSCHA
AU	AUSTRALIEN	EP	EUROPÄISCHES PATENTAMT	KI	KIRIBATI
AW	ARUBA	ER	ERITREA	KM	KOMOREN
AZ	ASERBAIDSCHAN	ES	SPANIEN	KN	ST. KITTS UND NEVIS
BA	BOSNIEN UND HERZEGOWINA	ET	ÄTHIOPIEN	KP	DEMOKRATISCHE VOLKSREPUBLIK KOREA
BB	BARBADOS	EU	Europäische Union	KR	KOREA
BD	BANGLADESCH	FI	FINNLAND	KW	KUWAIT
BE	BELGIEN	FJ	FIDSCHI	KY	KAIMANINSELN (CAYMAN ISLANDS)
BF	BURKINA FASO	FK	FALKLAND INSELN (MALWINEN)	KZ	KASACHSTAN
BG	BULGARIEN	FO	FÄRÖER INSELN	LA	LAOS
BH	BAHRAIN	FR	FRANKREICH	LB	LIBANON
BI	BURUNDI	GA	GABUN	LC	SANTA LUCIA
BJ	BENIN	GB	VEREINIGTES KÖNIGREICH	LI	LIECHTENSTEIN
BM	BERMUDA	GC	PATENTAMT DES KOOPERATIONSRATS DER ARABISCHEN STAATEN DES GOLFES (GCC)	LK	SRI LANKA
BN	BRUNEI DARUSSALAM	GD	GRENADA	LR	LIBERIA
BO	BOLIVIEN, PLURINATIONALER STAAT	GE	GEORGIEN	LS	LESOTHO
BQ	BONAIRE, SANKT EUSTATIUS UND SABA	GG	GUERNSEY	LT	LITAUEN
BR	BRASILIEN	GH	GHANA	LU	LUXEMBURG
BS	BAHAMAS	GI	GIBRALTAR	LV	LETTLAND
BT	BHUTAN	GL	GRÖNLAND	LY	LYBIEN
BV	BOUVETINSEL	GM	GAMBIA	MA	MAROKKO
BW	BOTSWANA	GN	GUINEA	MC	MONACO
BX	BENELUX MARKENAMT (BOIP)	GP	GUADELOUPE	MD	MOLDAU
BY	BELARUS (WEIßRUSSLAND)	GQ	ÄQUATORIALGUINEA	ME	MONTENEGRO
BZ	BELIZE	GR	GRIECHENLAND	MG	MADAGASKAR
CA	KANADA	GS	SÜDGEORGIEN UND DIE SÜDLICHEN SANDWICHINSELN	MH	MARSHALL INSELN
CD	DEMOKRATISCHE REPUBLIK KONGO	GT	GUATEMALA	MK	MAZEDONIEN
CF	ZENTRALAFRIKANISCHE REPUBLIK	GU	GUAM	ML	MALI
CG	KONGO	GW	GUINEA-BISSAU	MM	MYANMAR
CH	SCHWEIZ	GY	GUYANA	MN	MONGOLEI
CI	ELFENBEINKÜSTE	HK	HONGKONG (VERWALTUNG DER VOLKSREPUBLIK CHINA)	MO	MACAO
CK	COOK-INSELN	HN	HONDURAS	MP	NÖRDLICHE MARIANEN
CL	CHILE	HR	KROATIEN	MR	MAURETANIEN
CM	KAMERUN	HT	HAITI	MS	MONTSERRAT
CN	CHINA	HU	UNGARN	MT	MALTA
CO	KOLUMBIEN	IB	INTERNATIONALES BÜRO DER WELTORGANISATION FÜR GEISTIGES EIGENTUM (WIPO)	MU	MAURITIUS
CR	COSTA RICA	ID	INDONESIEN	MV	MALEDIVEN
CS	TSCHECHISCHE UND SLOWAKISCHE FÖD. REP./CSFR	IE	IRLAND	MW	MALAWI
CU	KUBA			MX	MEXIKO
CV	KAP VERDE			MY	MALAYSIEN
CW	CURAÇAO			MZ	MOZAMBIQUE
CY	ZYPERN			NA	NAMIBIEN
				NC	NEU KALEDONIEN
				NE	NIGER
				NG	NIGERIEN
				NI	NICARAGUA
				NL	NIEDERLANDE
				NO	NORWEGEN
				NP	NEPAL
				NR	NAURU
				NZ	NEUSEELAND
				OA	AFRIKANISCHE ORGANISATION FÜR GEISTIGES EIGENTUM (OAPI)
				OM	OMAN
				PA	PANAMA
				PE	PERU
				PF	FRANZÖSISCH POLYNESIEN
				PG	PAPUA NEUGUINEA
				PH	PHILIPPINIEN
				PK	PAKISTAN
				PL	POLEN
				PR	PUERTO RICO
				PT	PORTUGAL
				PW	PALAU
				PY	PARAGUAY
				QA	KATAR
				RE	REUNION
				RO	RUMÄNIEN
				RS	SERBIEN
				RU	RUSSISCHE FÖDERATION
				RW	RUANDA
				SA	SAUDIARABIEN
				SB	SALOMONEN
				SC	SEYCHELLEN
				SD	SUDAN
				SE	SCHWEDEN
				SG	SINGAPUR
				SH	SANKT HELENA, ASCENSION UND TRISTAN DA CUNHA
				SI	SLOWENIEN
				SK	SLOWAKEI
				SL	SIERRA LEONE
				SM	SAN MARINO
				SN	SENEGAL
				SO	SOMALIA
				SR	SURINAM
				SS	SÜDSUDAN
				ST	SÃO TOMÉ UND PRÍNCIPE
				SU	SOWJETUNION/UDSSR
				SV	EL SALVADOR
				SX	ST. MARTIN (NIEDERLÄNDISCHE VERWALTUNG)
				SY	SYRIEN
				SZ	ESWATINI
				TC	TURKS- UND CAICOSINSELN
				TD	TSCHAD
				TG	TOGO
				TH	THAILAND
				TJ	TADSCHIKISTAN
				TK	TOKELAU
				TL	TIMOR-LESTE
				TM	TURKMENISTAN
				TN	TUNESIEN
				TO	TONGA
				TR	TÜRKEI
				TT	TRINIDAD UND TOBAGO
				TV	TUVALU
				TW	TAIWAN
				TZ	TANSANIA
				UA	UKRAINE
				UG	UGANDA
				UM	UNIONSMARKE

US VEREINIGTE STAATEN  
VON AMERIKA  
UY URUGUAY  
UZ USBEKISTAN  
VA VATIKAN  
VC SANKT VINCENT UND  
DIE GRENADINEN  
VE VENEZUELA  
VG JUNGFERN-INSELN  
(BRITISCH)  
VI -- NEU --  
VN VIETNAM  
VU VANUATU  
WF -- NEU --  
WO INTERNATIONALES  
BÜRO DER  
WELTORGANISATION  
FÜR GEISTIGES  
EIGENTUM (WIPO)  
WS SAMOA  
XN NORDISCHES PATENT  
INSTITUT (NPI)  
YE JEMEN  
YU JUGOSLAWIEN/SFRJ  
ZA SÜDAFRIKA  
ZM SAMBIA  
ZW ZIMBABWE

---

## Registrierungen

Schutzdauerbeginn: 20. Juli 2022

---

(11) Reg.Nr. **70732** (21) Aktenz.: **MU 5098/2022**

(22) Anmeldetag: 2022 05 09

(73) Inhaber:

**Kitzbühel Tourismus, Körperschaft öffentlichen Rechts,**  
6370 Kitzbühel, Hinterstadt 18 (AT)

(74) Vertreter:

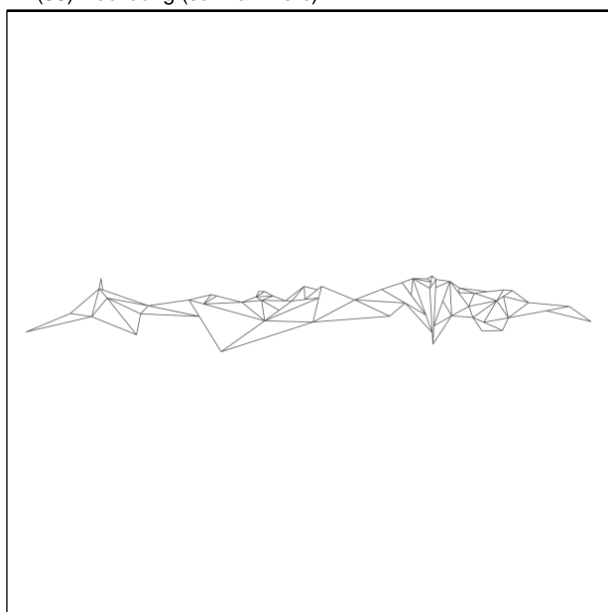
Harisch & Partner Rechtsanwälte GmbH, 5020 Salzburg, Otto  
Holzbauer Straße 1 (AT)

(51) (54) Klassen; Warenverzeichnis:

Kl. 32-00: **Logos, Grafische Symbole**

(28) Anzahl der vorgelegten Musterabbildungen: 1

(55) Abbildung (schwarzweiß):



(Reg.Nr. 70732)

---

## Erlöschen

wegen Nichtzahlung der Erneuerungsgebühr:

---

048072	048073	048530	059888	060028
060029	060030	064140	064213	064547
067996	067997	068040	068101	068102
068103	068131	068133	068134	068135
068136				

---

## Erlöschen

wegen Zeitablauf:

---

026786	026787	026788	026789	026965
026984	026990	027073	027325	027582
028534	030265	030266		

# ÖSTERREICHISCHER MUSTERANZEIGER

---



österreichisches  
patentamt

Wien, 20. August 2022 / Nr. 8

Erscheint am 20. jedes Monats

Redaktion, Verwaltung und Verlag  
im Österreichischen Patentamt  
Wien XX., Dresdner Straße 87  
Postanschrift: Postfach 95  
1200 Wien

---

## Inhalt

- **Registrierungen (70733 bis 70793)**
- **Wiederaufleben**
- **Erlöschen**

---

## Bemerkungen:

Der Schutzbeginn stimmt mit dem Tag der Veröffentlichung und Registrierung des Musters überein.

Die Schutzdauer beträgt fünf Jahre beginnend mit dem Tag der Anmeldung und kann durch rechtzeitige Erneuerung viermal um je fünf Jahre verlängert werden.

Der Musteranmelder kann bis zu zehn verschiedene Musterabbildungen vorlegen. Veröffentlicht wird nur die hierfür vom Anmelder bzw. vom Patentamt ausgewählte Abbildung in schwarzweiß, wobei angegeben ist, ob diese Abbildung farbig oder schwarzweiß vorgelegt wurde.

Die jeweils neben den bibliographischen Daten stehenden Zahlen entsprechen dem WIPO-Standard St. 80 und dienen der zusätzlichen Kennzeichnung dieser Daten.

Kl. = Klasse nach der Klasseneinteilung des Abkommens von Locarno zur Errichtung einer internationalen Klassifikation für gewerbliche Muster und Modelle, BGBl.Nr. 496/1990.

---

<u>Ländercode</u>					
	CZ	TSCHECHIEN	IL	ISRAEL	
AD	ANDORRA	DD	DDR (ALT)	IM	ISLE OF MAN
AE	VEREINIGTE ARABISCHE EMIRATE	DE	DEUTSCHLAND	IN	INDIEN
AF	AFGHANISTAN	DJ	DSCHIBUTI	IQ	IRAK
AG	ANTIGUA UND BARBUDA	DK	DÄNEMARK	IR	IRAN
AI	ANGUILLA	DM	DOMINICA	IS	ISLAND
AL	ALBANIEN	DO	DOMINIKANISCHE REPUBLIK	IT	ITALIEN
AM	ARMENIEN	DZ	ALGERIEN	JE	JERSEY
AN	NIEDERLÄNDISCHE ANTILLEN	EA	EURASISCHE PATENTORGANISATION (EAPO)	JM	JAMAICA
AO	ANGOLA	EC	ECUADOR	JO	JORDANIEN
AP	AFRIKANISCHE REGIONALE ORGANISATION FÜR GEISTIGES EIGENTUM (ARIPO)	EE	ESTLAND	JP	JAPAN
AR	ARGENTINIEN	EG	ÄGYPTEN	KE	KENIA
AS	AMERIKANISCH-SAMOA	EH	WEST SAHARA	KG	KIRGISISTAN
AT	ÖSTERREICH	EM	AMT DER EUROPÄISCHEN UNION FÜR GEISTIGES EIGENTUM (EUIPO)	KH	KAMBODSCHA
AU	AUSTRALIEN	EP	EUROPÄISCHES PATENTAMT	KI	KIRIBATI
AW	ARUBA	ER	ERITREA	KM	KOMOREN
AZ	ASERBAIDSCHAN	ES	SPANIEN	KN	ST. KITTS UND NEVIS
BA	BOSNIEN UND HERZEGOWINA	ET	ÄTHIOPIEN	KP	DEMOKRATISCHE VOLKSREPUBLIK KOREA
BB	BARBADOS	EU	Europäische Union	KR	KOREA
BD	BANGLADESCH	FI	FINNLAND	KW	KUWAIT
BE	BELGIEN	FJ	FIDSCHI	KY	KAIMANINSELN (CAYMAN ISLANDS)
BF	BURKINA FASO	FK	FALKLAND INSELN (MALWINEN)	KZ	KASACHSTAN
BG	BULGARIEN	FO	FÄRÖER INSELN	LA	LAOS
BH	BAHRAIN	FR	FRANKREICH	LB	LIBANON
BI	BURUNDI	GA	GABUN	LC	SANTA LUCIA
BJ	BENIN	GB	VEREINIGTES KÖNIGREICH	LI	LIECHTENSTEIN
BM	BERMUDA	GC	PATENTAMT DES KOOPERATIONSRATS DER ARABISCHEN STAATEN DES GOLFES (GCC)	LK	SRI LANKA
BN	BRUNEI DARUSSALAM	GD	GRENADA	LR	LIBERIA
BO	BOLIVIEN, PLURINATIONALER STAAT	GE	GEORGIEN	LS	LESOTHO
BQ	BONAIRE, SANKT EUSTATIUS UND SABA	GG	GUERNSEY	LT	LITAUEN
BR	BRASILIEN	GH	GHANA	LU	LUXEMBURG
BS	BAHAMAS	GI	GIBRALTAR	LV	LETTLAND
BT	BHUTAN	GL	GRÖNLAND	LY	LYBIEN
BV	BOUVETINSEL	GM	GAMBIA	MA	MAROKKO
BW	BOTSWANA	GN	GUINEA	MC	MONACO
BX	BENELUX MARKENAMT (BOIP)	GP	GUADELOUPE	MD	MOLDAU
BY	BELARUS (WEIßRUSSLAND)	GQ	ÄQUATORIALGUINEA	ME	MONTENEGRO
BZ	BELIZE	GR	GRIECHENLAND	MG	MADAGASKAR
CA	KANADA	GS	SÜDGEORGIEN UND DIE SÜDLICHEN SANDWICHINSELN	MH	MARSHALL INSELN
CD	DEMOKRATISCHE REPUBLIK KONGO	GT	GUATEMALA	MK	MAZEDONIEN
CF	ZENTRALAFRIKANISCHE REPUBLIK	GU	GUAM	ML	MALI
CG	KONGO	GW	GUINEA-BISSAU	MM	MYANMAR
CH	SCHWEIZ	GY	GUYANA	MN	MONGOLEI
CI	ELFENBEINKÜSTE	HK	HONGKONG (VERWALTUNG DER VOLKSREPUBLIK CHINA)	MO	MACAO
CK	COOK-INSELN	HN	HONDURAS	MP	NÖRDLICHE MARIANEN
CL	CHILE	HR	KROATIEN	MR	MAURETANIEN
CM	KAMERUN	HT	HAITI	MS	MONTSERRAT
CN	CHINA	HU	UNGARN	MT	MALTA
CO	KOLUMBIEN	IB	INTERNATIONALES BÜRO DER WELTORGANISATION FÜR GEISTIGES EIGENTUM (WIPO)	MU	MAURITIUS
CR	COSTA RICA	ID	INDONESIEN	MV	MALEDIVEN
CS	TSCHECHISCHE UND SLOWAKISCHE FÖD. REP./CSFR	IE	IRLAND	MW	MALAWI
CU	KUBA			MX	MEXIKO
CV	KAP VERDE			MY	MALAYSIEN
CW	CURAÇAO			MZ	MOZAMBIQUE
CY	ZYPERN			NA	NAMIBIEN
				NC	NEU KALEDONIEN
				NE	NIGER
				NG	NIGERIEN
				NI	NICARAGUA
				NL	NIEDERLANDE
				NO	NORWEGEN
				NP	NEPAL
				NR	NAURU
				NZ	NEUSEELAND
				OA	AFRIKANISCHE ORGANISATION FÜR GEISTIGES EIGENTUM (OAPI)
				OM	OMAN
				PA	PANAMA
				PE	PERU
				PF	FRANZÖSISCH POLYNESIEN
				PG	PAPUA NEUGUINEA
				PH	PHILIPPINIEN
				PK	PAKISTAN
				PL	POLEN
				PR	PUERTO RICO
				PT	PORTUGAL
				PW	PALAU
				PY	PARAGUAY
				QA	KATAR
				RE	REUNION
				RO	RUMÄNIEN
				RS	SERBIEN
				RU	RUSSISCHE FÖDERATION
				RW	RUANDA
				SA	SAUDIARABIEN
				SB	SALOMONEN
				SC	SEYCHELLEN
				SD	SUDAN
				SE	SCHWEDEN
				SG	SINGAPUR
				SH	SANKT HELENA, ASCENSION UND TRISTAN DA CUNHA
				SI	SLOWENIEN
				SK	SLOWAKEI
				SL	SIERRA LEONE
				SM	SAN MARINO
				SN	SENEGAL
				SO	SOMALIA
				SR	SURINAM
				SS	SÜDSUDAN
				ST	SÃO TOMÉ UND PRÍNCIPE
				SU	SOWJETUNION/UDSSR
				SV	EL SALVADOR
				SX	ST. MARTIN (NIEDERLÄNDISCHE VERWALTUNG)
				SY	SYRIEN
				SZ	ESWATINI
				TC	TURKS- UND CAICOSINSELN
				TD	TSCHAD
				TG	TOGO
				TH	THAILAND
				TJ	TADSCHIKISTAN
				TK	TOKELAU
				TL	TIMOR-LESTE
				TM	TURKMENISTAN
				TN	TUNESIEN
				TO	TONGA
				TR	TÜRKEI
				TT	TRINIDAD UND TOBAGO
				TV	TUVALU
				TW	TAIWAN
				TZ	TANSANIA
				UA	UKRAINE
				UG	UGANDA
				UM	UNIONSMARKE

US VEREINIGTE STAATEN  
VON AMERIKA  
UY URUGUAY  
UZ USBEKISTAN  
VA VATIKAN  
VC SANKT VINCENT UND  
DIE GRENADINEN  
VE VENEZUELA  
VG JUNGFERN-INSELN  
(BRITISCH)  
VI -- NEU --  
VN VIETNAM  
VU VANUATU  
WF -- NEU --  
WO INTERNATIONALES  
BÜRO DER  
WELTORGANISATION  
FÜR GEISTIGES  
EIGENTUM (WIPO)  
WS SAMOA  
XN NORDISCHES PATENT  
INSTITUT (NPI)  
YE JEMEN  
YU JUGOSLAWIEN/SFRJ  
ZA SÜDAFRIKA  
ZM SAMBIA  
ZW ZIMBABWE

## Registrierungen

Schutzdauerbeginn: 20. August 2022

(11) Reg.Nr. **70733** (21) Aktenz.: **MU 5272/2020**

(22) Anmeldetag: 2020 12 15

(73) Inhaber:

**Mag. Udo Urbantschitsch BSc**, 2241 Schönkirchen-Reyersdorf, Schubertgasse 12 (AT)

(72) Schöpfer:

Mag. Udo Urbantschitsch BSc, 2241 Schönkirchen-Reyersdorf, Schubertgasse 12 (AT)

(51) (54) Klassen; Warenverzeichnis:

Kl. 06-01: **Stühle für Kinder**

(57) Beschreibung vorgelegt

(28) Anzahl der vorgelegten Musterabbildungen: 2

(55) Abbildung (färbig):



(Reg.Nr. 70733)

(11) Reg.Nr. **70734** (21) Aktenz.: **MU 25/2021**

(22) Anmeldetag: 2021 03 24

(30) Priorität:

2020-12-14 WO 100096

(73) Inhaber:

**DAF TRUCKS N.V.**, 5643 TW EINDHOVEN, HUGO VAN DER GOESLAAN 1 (NL)

(74) Vertreter:

**BEER & PARTNER PATENTANWÄLTE KG**, 1070 Wien, Lindengasse 8 (AT)

(72) Schöpfer:

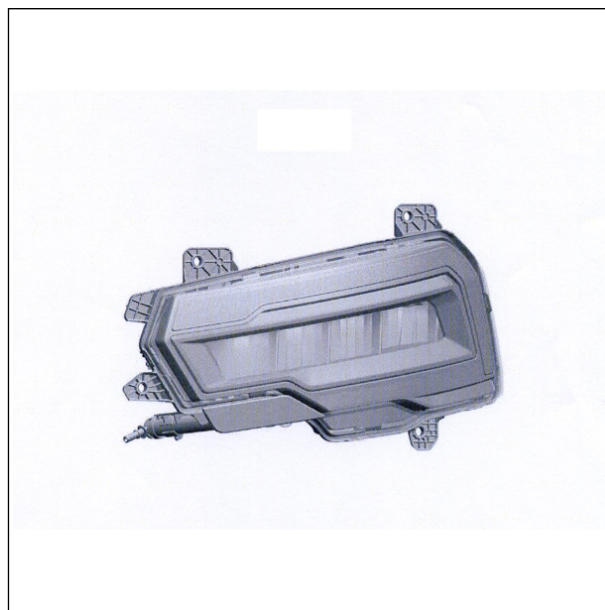
Bart Van Lotringen, 5643 TW EINDHOVEN, HUGO VAN DER GOESLAAN 1 (NL)

(51) (54) Klassen; Warenverzeichnis:

Kl. 26-06: **Frontscheinwerfer (links)**

(28) Anzahl der vorgelegten Musterabbildungen: 2

(55) Abbildung (schwarzweiß):



(Reg.Nr. 70734)

(11) Reg.Nr. **70735** (21) Aktenz.: **MU 26/2021**

(22) Anmeldetag: 2021 03 24

(30) Priorität:

2020-12-14 WO 100096

(73) Inhaber:

**DAF TRUCKS N.V.**, 5643 TW EINDHOVEN, HUGO VAN DER GOESLAAN 1 (NL)

(74) Vertreter:

**BEER & PARTNER PATENTANWÄLTE KG**, 1070 Wien, Lindengasse 8 (AT)

(72) Schöpfer:

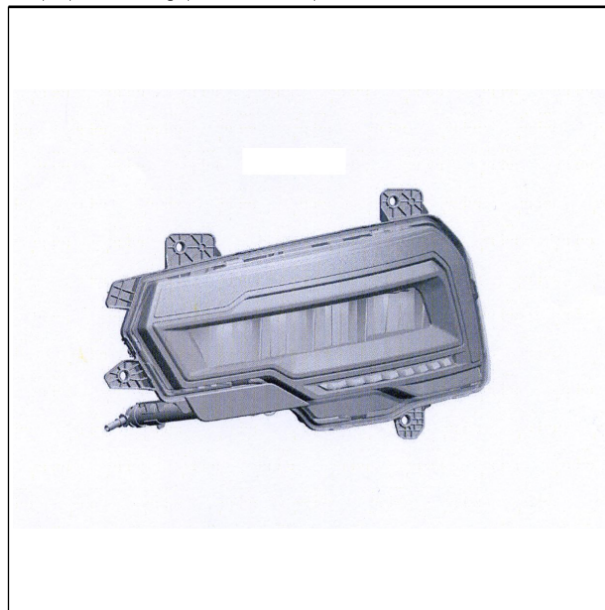
Bart Van Lotringen, 5643 TW EINDHOVEN, HUGO VAN DER GOESLAAN 1 (NL)

(51) (54) Klassen; Warenverzeichnis:

Kl. 26-06: **Frontscheinwerfer (links)**

(28) Anzahl der vorgelegten Musterabbildungen: 2

(55) Abbildung (schwarzweiß):



(Reg.Nr. 70735)

(11) Reg.Nr. **70736**

(21) Aktenz.: **MU 27/2021**

(22) Anmeldetag: 2021 03 24

(30) Priorität:

2020-12-14 WO 100096

(73) Inhaber:

**DAF TRUCKS N.V.**, 5643 TW EINDHOVEN, HUGO VAN DER GOESLAAN 1 (NL)

(74) Vertreter:

BEER & PARTNER PATENTANWÄLTE KG, 1070 Wien, Lindengasse 8 (AT)

(72) Schöpfer:

Bart Van Lotringen, 5643 TW EINDHOVEN, HUGO VAN DER GOESLAAN 1 (NL)

(51) (54) Klassen; Warenverzeichnis:

Kl. 26-06: **Nebelscheinwerfer (links)**

(28) Anzahl der vorgelegten Musterabbildungen: 3

(55) Abbildung (schwarzweiß):



(Reg.Nr. 70736)

(11) Reg.Nr. **70737**

(21) Aktenz.: **MU 28/2021**

(22) Anmeldetag: 2021 03 24

(30) Priorität:

2020-12-14 WO 100096

(73) Inhaber:

**DAF TRUCKS N.V.**, 5643 TW EINDHOVEN, HUGO VAN DER GOESLAAN 1 (NL)

(74) Vertreter:

BEER & PARTNER PATENTANWÄLTE KG, 1070 Wien, Lindengasse 8 (AT)

(72) Schöpfer:

Bart Van Lotringen, 5643 TW EINDHOVEN, HUGO VAN DER GOESLAAN 1 (NL)

(51) (54) Klassen; Warenverzeichnis:

Kl. 26-06: **Positionsleuchte (links)**

(28) Anzahl der vorgelegten Musterabbildungen: 2

(55) Abbildung (schwarzweiß):



(Reg.Nr. 70737)

(11) Reg.Nr. **70738**

(21) Aktenz.: **MU 29/2021**

(22) Anmeldetag: 2021 03 24

(30) Priorität:

2020-12-14 WO 100096

(73) Inhaber:

**DAF TRUCKS N.V.**, 5643 TW EINDHOVEN, HUGO VAN DER GOESLAAN 1 (NL)

(74) Vertreter:

BEER & PARTNER PATENTANWÄLTE KG, 1070 Wien, Lindengasse 8 (AT)

(72) Schöpfer:

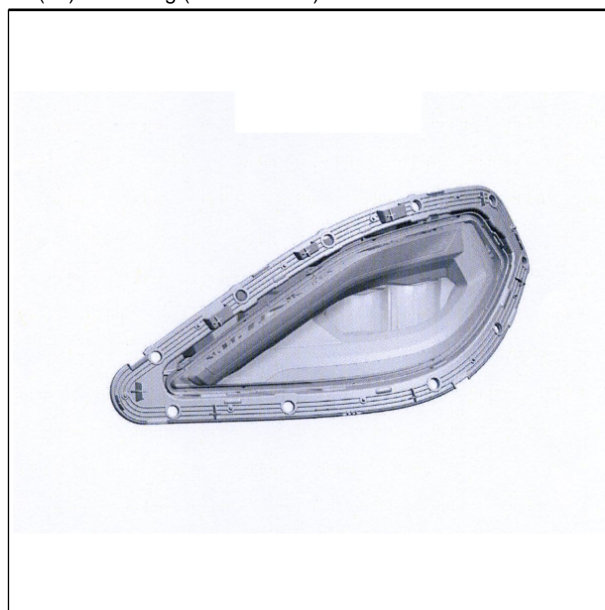
Bart Van Lotringen, 5643 TW EINDHOVEN, HUGO VAN DER GOESLAAN 1 (NL)

(51) (54) Klassen; Warenverzeichnis:

Kl. 26-06: **Positionsleuchte (links)**

(28) Anzahl der vorgelegten Musterabbildungen: 2

(55) Abbildung (schwarzweiß):



(Reg.Nr. 70738)

(11) Reg.Nr. **70739**

(21) Aktenz.: **MU 30/2021**

(22) Anmeldetag: 2021 03 24

(30) Priorität:

2020-12-14 WO 100096

(73) Inhaber:

**DAF TRUCKS N.V.**, 5643 TW EINDHOVEN, HUGO VAN DER GOESLAAN 1 (NL)

(74) Vertreter:

BEER & PARTNER PATENTANWÄLTE KG, 1070 Wien, Lindengasse 8 (AT)

(72) Schöpfer:

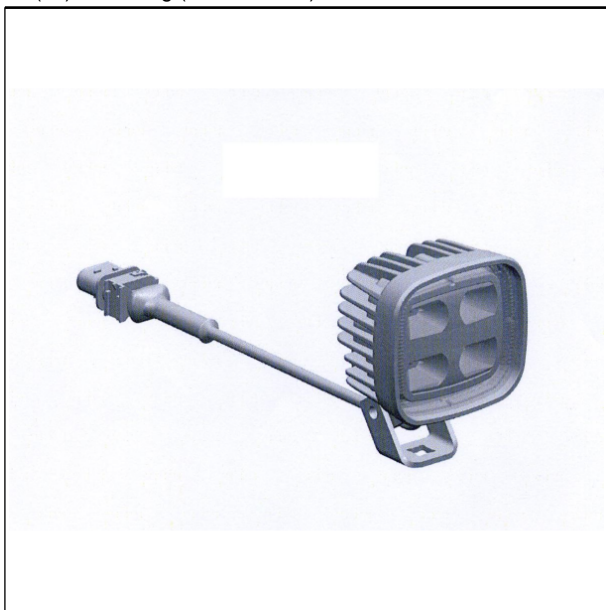
Bart Van Lotringen, 5643 TW EINDHOVEN, HUGO VAN DER GOESLAAN 1 (NL)

(51) (54) Klassen; Warenverzeichnis:

Kl. 26-06: **Arbeitsscheinwerfer**

(28) Anzahl der vorgelegten Musterabbildungen: 3

(55) Abbildung (schwarzweiß):



(Reg.Nr. 70739)

(11) Reg.Nr. **70740**

(21) Aktenz.: **MU 31/2021**

(22) Anmeldetag: 2021 03 24

(30) Priorität:

2020-12-14 WO 100096

(73) Inhaber:

**DAF TRUCKS N.V.**, 5643 TW EINDHOVEN, HUGO VAN DER GOESLAAN 1 (NL)

(74) Vertreter:

BEER & PARTNER PATENTANWÄLTE KG, 1070 Wien, Lindengasse 8 (AT)

(72) Schöpfer:

Bart Van Lotringen, 5643 TW EINDHOVEN, HUGO VAN DER GOESLAAN 1 (NL)

(51) (54) Klassen; Warenverzeichnis:

Kl. 26-06: **Lampenende (links)**

(28) Anzahl der vorgelegten Musterabbildungen: 2

(55) Abbildung (schwarzweiß):



(Reg.Nr. 70740)

(11) Reg.Nr. **70741**

(21) Aktenz.: **MU 32/2021**

(22) Anmeldetag: 2021 03 24

(30) Priorität:

2020-12-14 WO 100096

(73) Inhaber:

**DAF TRUCKS N.V.**, 5643 TW EINDHOVEN, HUGO VAN DER GOESLAAN 1 (NL)

(74) Vertreter:

BEER & PARTNER PATENTANWÄLTE KG, 1070 Wien, Lindengasse 8 (AT)

(72) Schöpfer:

Bart Van Lotringen, 5643 TW EINDHOVEN, HUGO VAN DER GOESLAAN 1 (NL)

(51) (54) Klassen; Warenverzeichnis:

Kl. 26-06: **Lichtanzeiger (links)**

(28) Anzahl der vorgelegten Musterabbildungen: 4

(55) Abbildung (schwarzweiß):



(Reg.Nr. 70741)

(11) Reg.Nr. **70742**

(21) Aktenz.: **MU 5056/2022**

(22) Anmeldetag: 2022 03 31

(73) Inhaber:

**Thomas Wagner-Szemethy LL.M.**, 2320 Schwechat, Bruck-Hainburger Str 7 (AT)

(51) (54) Klassen; Warenverzeichnis:

Kl. 19-01: **Druckpapier**

Kl. 19-02: **Gummistempel, Bürosiegel, Siegelstempel**

Kl. 32-00: **Logos, Grafiken, Grafische Symbole**

(28) Anzahl der vorgelegten Musterabbildungen: 1

(55) Abbildung (färbig):



(Reg.Nr. 70742)

(11) Reg.Nr. **70744**

(21) Aktenz.: **MU 5099/2022**

(22) Anmeldetag: 2022 05 19

(73) Inhaber:

**Kitzbühel Tourismus, Körperschaft öffentlichen Rechts**, 6370 Kitzbühel, Hinterstadt 18 (AT)

(74) Vertreter:

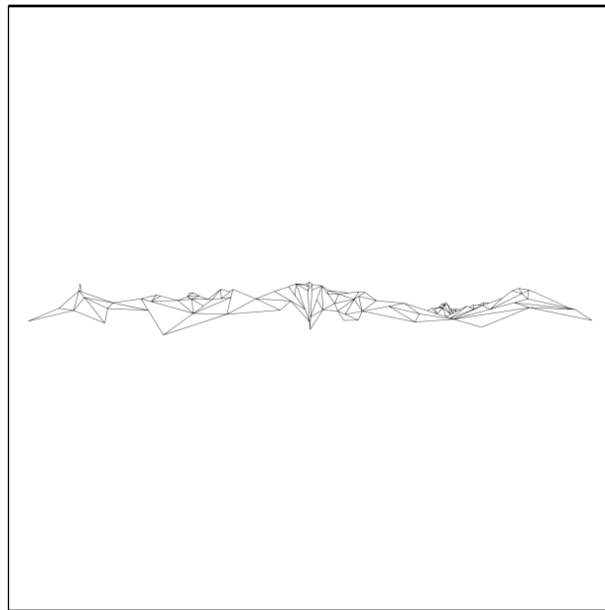
Harisch & Partner Rechtsanwälte GmbH, 5020 Salzburg, Otto Holzbauer Straße 1 (AT)

(51) (54) Klassen; Warenverzeichnis:

Kl. 32-00: **Logos, Grafische Symbole**

(28) Anzahl der vorgelegten Musterabbildungen: 1

(55) Abbildung (schwarzweiß):



(Reg.Nr. 70744)

(11) Reg.Nr. **70743**

(21) Aktenz.: **MU 14/2022**

(22) Anmeldetag: 2022 05 19

(73) Inhaber:

**Darko Michl**, 1120 Wien, Steinbauergasse 36/16/12 (AT)

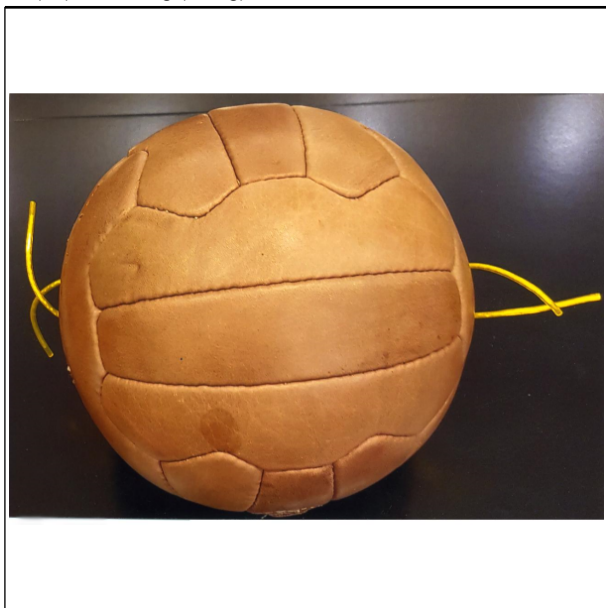
(51) (54) Klassen; Warenverzeichnis:

Kl. 21-02: **Bälle, Spielbälle, Hand u. Fußballle**

(57) Beschreibung vorgelegt

(28) Anzahl der vorgelegten Musterabbildungen: 2

(55) Abbildung (färbig):



(Reg.Nr. 70743)

(11) Reg.Nr. **70745**

(21) Aktenz.: **MU 5102/2022**

(22) Anmeldetag: 2022 05 25

(73) Inhaber:

**Marianne Posch BA MA**, 8510 Stainz, Pichling 120 (AT)

(72) Schöpfer:

Marianne Posch BA MA, 8510 Stainz, Pichling 120 (AT)

(51) (54) Klassen; Warenverzeichnis:

Kl. 30-04: **Hundeleinen, Laufleinen, Leinen für Tiere, Leinen für Tierhalsbänder**

(57) Beschreibung vorgelegt

(28) Anzahl der vorgelegten Musterabbildungen: 3

(55) Abbildung (schwarzweiß):



(Reg.Nr. 70745)

(11) Reg.Nr. **70746** (21) Aktenz.: **MU 5108/2022**

(22) Anmeldetag: 2022 06 08

(73) Inhaber:

**Claudia Pongratz-Hellmich**, 8020 Graz, Baiernhofweg 13 (AT)

(72) Schöpfer:

Claudia Pongratz-Hellmich, 8020 Graz, Baiernhofweg 13 (AT)

(51) (54) Klassen; Warenverzeichnis:

Kl. 05-05: **Gewebe, Stoffe**

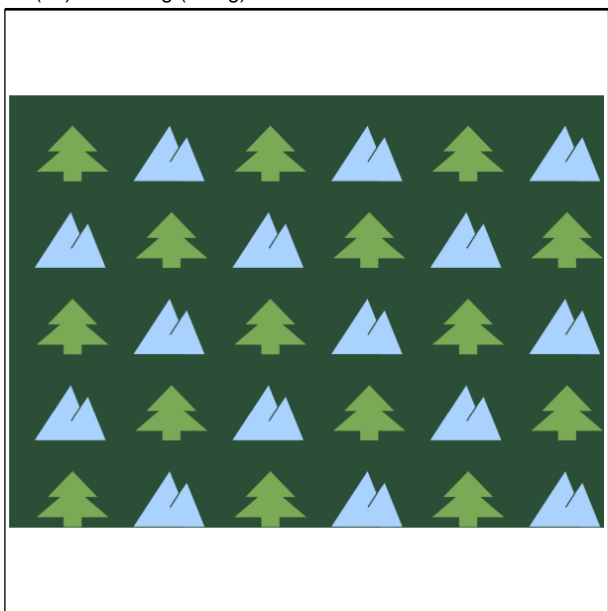
Kl. 05-06: **Folien**

Kl. 32-00: **Grafiken, Verzierungen**

(57) Beschreibung vorgelegt

(28) Anzahl der vorgelegten Musterabbildungen: 1

(55) Abbildung (färbig):



(Reg.Nr. 70746)

(11) Reg.Nr. **70747** (21) Aktenz.: **MU 17/2022**

(22) Anmeldetag: 2022 06 15

(73) Inhaber:

**iSi GmbH**, 1210 Wien, Kürschnergasse 4 (AT)

(72) Schöpfer:

Dominik Meier, 80796 München, Isabellastraße 38 (DE)

(51) (54) Klassen; Warenverzeichnis:

Kl. 07-04: **Flasche mit Verschluss für eine Vorrichtung zum Zubereiten von Getränken**

Kl. 07-99: **Flasche mit Verschluss für eine handbetätigte druckbasierte Vorrichtung zum Zubereiten von Getränken**

(57) Beschreibung vorgelegt

(28) Anzahl der vorgelegten Musterabbildungen: 4

(55) Abbildung (schwarzweiß):



(Reg.Nr. 70747)

(11) Reg.Nr. **70748** (21) Aktenz.: **MU 18/2022**

(22) Anmeldetag: 2022 06 15

(73) Inhaber:

**iSi GmbH**, 1210 Wien, Kürschnergasse 4 (AT)

(72) Schöpfer:

Dominik Meier, 80796 München, Isabellastraße 38 (DE)

(51) (54) Klassen; Warenverzeichnis:

Kl. 07-04: **Flasche für eine Vorrichtung zum Zubereiten von Getränken**

Kl. 07-99: **Flasche für eine handbetätigte druckbasierte Vorrichtung zum Zubereiten von Getränken**

(57) Beschreibung vorgelegt

(28) Anzahl der vorgelegten Musterabbildungen: 4

(55) Abbildung (schwarzweiß):



(Reg.Nr. 70748)

(11) Reg.Nr. **70749** (21) Aktenz.: **MU 19/2022**

(22) Anmeldetag: 2022 06 15

(73) Inhaber:

**iSi GmbH**, 1210 Wien, Kürschnergasse 4 (AT)

(72) Schöpfer:

Dominik Meier, 80796 München, Isabellastraße 38 (DE)

(51) (54) Klassen; Warenverzeichnis:

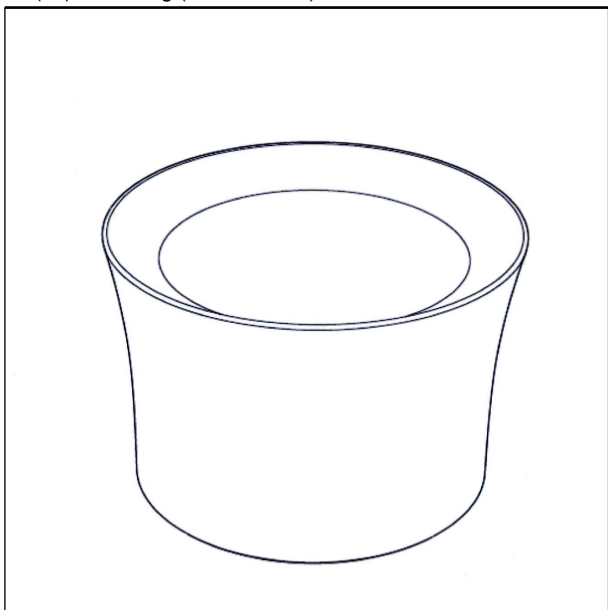
Kl. 07-04: **Verschluss für eine Vorrichtung zum Zubereiten von Getränken**

Kl. 07-99: **Verschluss für eine handbetätigte druckbasierte Vorrichtung zum Zubereiten von Getränken**

(57) Beschreibung vorgelegt

(28) Anzahl der vorgelegten Musterabbildungen: 4

(55) Abbildung (schwarzweiß):



(Reg.Nr. 70749)

(11) Reg.Nr. **70750** (21) Aktenz.: **MU 20/2022**

(22) Anmeldetag: 2022 06 15

(73) Inhaber:

**iSi GmbH**, 1210 Wien, Kürschnergasse 4 (AT)

(72) Schöpfer:

Dominik Meier, 80796 München, Isabellastraße 38 (DE)

(51) (54) Klassen; Warenverzeichnis:

Kl. 07-04: **Flasche mit Verschluss für eine Vorrichtung zum Zubereiten von Getränken**

Kl. 07-99: **Flasche mit Verschluss für eine handbetätigte druckbasierte Vorrichtung zum Zubereiten von Getränken**

(57) Beschreibung vorgelegt

(28) Anzahl der vorgelegten Musterabbildungen: 3

(55) Abbildung (schwarzweiß):



(Reg.Nr. 70750)

(11) Reg.Nr. **70751** (21) Aktenz.: **MU 21/2022**

(22) Anmeldetag: 2022 06 15

(73) Inhaber:

**iSi GmbH**, 1210 Wien, Kürschnergasse 4 (AT)

(72) Schöpfer:

Dominik Meier, 80796 München, Isabellastraße 38 (DE)

(51) (54) Klassen; Warenverzeichnis:

Kl. 07-04: **Flasche mit Verschluss für eine Vorrichtung zum Zubereiten von Getränken**

Kl. 07-99: **Flasche mit Verschluss für eine handbetätigte druckbasierte Vorrichtung zum Zubereiten von Getränken**

(57) Beschreibung vorgelegt

(28) Anzahl der vorgelegten Musterabbildungen: 4

(55) Abbildung (schwarzweiß):



(Reg.Nr. 70751)

(11) Reg.Nr. **70752** (21) Aktenz.: **MU 22/2022**

(22) Anmeldetag: 2022 06 15

(73) Inhaber:

**iSi GmbH**, 1210 Wien, Kürschnergasse 4 (AT)

(72) Schöpfer:

Dominik Meier, 80796 München, Isabellastraße 38 (DE)

(51) (54) Klassen; Warenverzeichnis:

Kl. 07-04: **Flasche für eine Vorrichtung zum Zubereiten von Getränken**

Kl. 07-99: **Flasche für eine handbetätigte druckbasierte Vorrichtung zum Zubereiten von Getränken**

(57) Beschreibung vorgelegt

(28) Anzahl der vorgelegten Musterabbildungen: 4

(55) Abbildung (schwarzweiß):



(Reg.Nr. 70752)

(11) Reg.Nr. **70753** (21) Aktenz.: **MU 23/2022**

(22) Anmeldetag: 2022 06 15

(73) Inhaber:

**iSi GmbH**, 1210 Wien, Kürschnergasse 4 (AT)

(72) Schöpfer:

Dominik Meier, 80796 München, Isabellastraße 38 (DE)

(51) (54) Klassen; Warenverzeichnis:

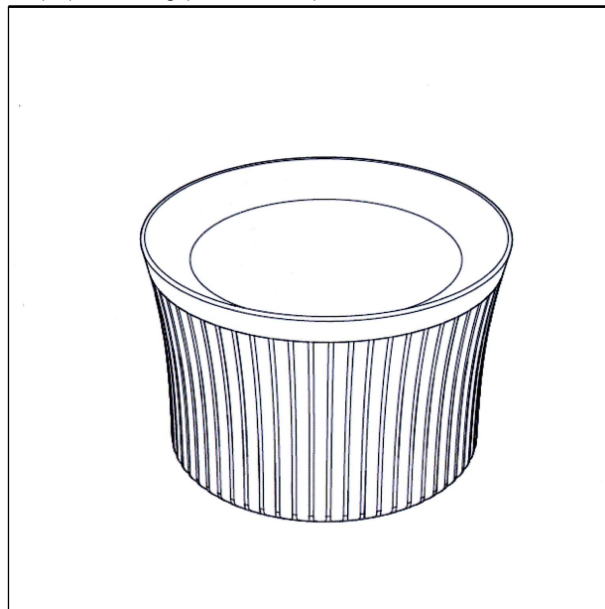
Kl. 07-04: **Verschluss für eine Vorrichtung zum Zubereiten von Getränken**

Kl. 07-99: **Verschluss für eine handbetätigte druckbasierte Vorrichtung zum Zubereiten von Getränken**

(57) Beschreibung vorgelegt

(28) Anzahl der vorgelegten Musterabbildungen: 4

(55) Abbildung (schwarzweiß):



(Reg.Nr. 70753)

(11) Reg.Nr. **70754** (21) Aktenz.: **MU 24/2022**

(22) Anmeldetag: 2022 06 15

(73) Inhaber:

**iSi GmbH**, 1210 Wien, Kürschnergasse 4 (AT)

(72) Schöpfer:

Dominik Meier, 80796 München, Isabellastraße 38 (DE)

(51) (54) Klassen; Warenverzeichnis:

Kl. 07-04: **Flasche mit Verschluss für eine Vorrichtung zum Zubereiten von Getränken**

Kl. 07-99: **Flasche mit Verschluss für eine handbetätigte druckbasierte Vorrichtung zum Zubereiten von Getränken**

(57) Beschreibung vorgelegt

(28) Anzahl der vorgelegten Musterabbildungen: 3

(55) Abbildung (schwarzweiß):



(Reg.Nr. 70754)

(11) Reg.Nr. **70755** (21) Aktenz.: **MU 25/2022**

(22) Anmeldetag: 2022 06 15

(73) Inhaber:

**iSi GmbH**, 1210 Wien, Kürschnergasse 4 (AT)

(72) Schöpfer:

Dominik Meier, 80796 München, Isabellastraße 38 (DE)

(51) (54) Klassen; Warenverzeichnis:

Kl. 07-04: **Vorrichtung zum Zubereiten von Getränken**

Kl. 07-99: **Handbetätigte druckbasierte Vorrichtung zum Zubereiten von Getränken**

(57) Beschreibung vorgelegt

(28) Anzahl der vorgelegten Musterabbildungen: 7

(55) Abbildung (schwarzweiß):



(Reg.Nr. 70755)

(11) Reg.Nr. **70756** (21) Aktenz.: **MU 26/2022**

(22) Anmeldetag: 2022 06 15

(73) Inhaber:

**iSi GmbH**, 1210 Wien, Kürschnergasse 4 (AT)

(72) Schöpfer:

Dominik Meier, 80796 München, Isabellastraße 38 (DE)

(51) (54) Klassen; Warenverzeichnis:

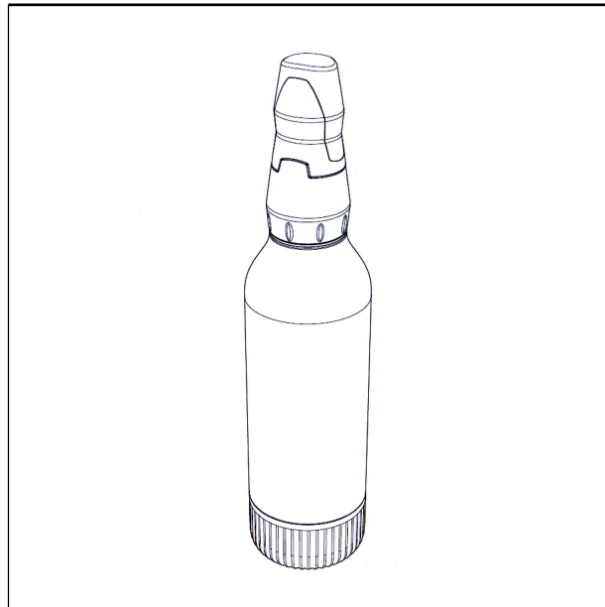
Kl. 07-04: **Vorrichtung zum Zubereiten von Getränken**

Kl. 07-99: **Handbetätigte druckbasierte Vorrichtung zum Zubereiten von Getränken**

(57) Beschreibung vorgelegt

(28) Anzahl der vorgelegten Musterabbildungen: 7

(55) Abbildung (schwarzweiß):



(Reg.Nr. 70756)

(11) Reg.Nr. **70757** (21) Aktenz.: **MU 27/2022**

(22) Anmeldetag: 2022 06 15

(73) Inhaber:

**iSi GmbH**, 1210 Wien, Kürschnergasse 4 (AT)

(72) Schöpfer:

Dominik Meier, 80796 München, Isabellastraße 38 (DE)

(51) (54) Klassen; Warenverzeichnis:

Kl. 07-04: **Vorrichtung zum Zubereiten von Getränken**

Kl. 07-99: **Handbetätigte druckbasierte Vorrichtung zum Zubereiten von Getränken**

(57) Beschreibung vorgelegt

(28) Anzahl der vorgelegten Musterabbildungen: 3

(55) Abbildung (schwarzweiß):



(Reg.Nr. 70757)

(11) Reg.Nr. **70758** (21) Aktenz.: **MU 28/2022**

(22) Anmeldetag: 2022 06 15

(73) Inhaber:

**iSi GmbH**, 1210 Wien, Kürschnergasse 4 (AT)

(72) Schöpfer:

Dominik Meier, 80796 München, Isabellastraße 38 (DE)

(51) (54) Klassen; Warenverzeichnis:

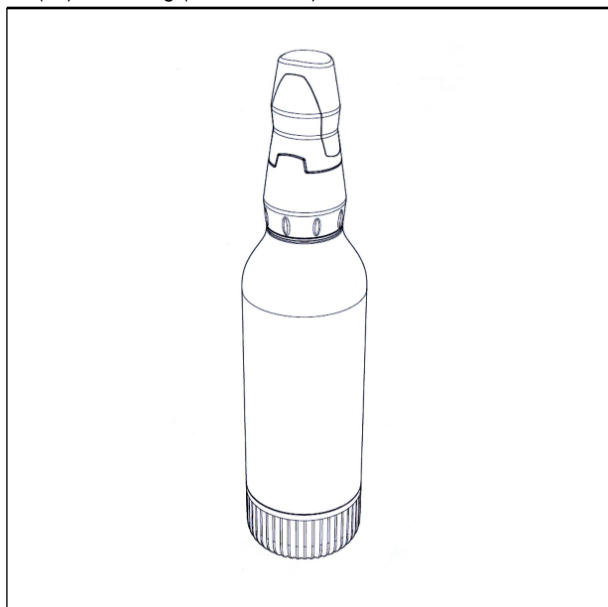
Kl. 07-04: **Vorrichtung zum Zubereiten von Getränken**

Kl. 07-99: **Handbetätigte druckbasierte Vorrichtung zum Zubereiten von Getränken**

(57) Beschreibung vorgelegt

(28) Anzahl der vorgelegten Musterabbildungen: 3

(55) Abbildung (schwarzweiß):



(Reg.Nr. 70758)

(11) Reg.Nr. **70759** (21) Aktenz.: **MU 5110/2022**

(22) Anmeldetag: 2022 06 15

(73) Inhaber:

**DI Daniel Woschitz**, 9133 Sittersdorf, Müllnern 26 (AT)

(72) Schöpfer:

DI Daniel Woschitz, 9133 Sittersdorf, Müllnern 26 (AT)

(51) (54) Klassen; Warenverzeichnis:

Kl. 06-02: **Bettgestelle, Betten**

Kl. 06-06: **Bettumrandungen**

(57) Beschreibung vorgelegt

(28) Anzahl der vorgelegten Musterabbildungen: 2

(55) Abbildung (färbig):



(Reg.Nr. 70759)

(11) Reg.Nr. **70760** (21) Aktenz.: **MU 5111/2022**

(22) Anmeldetag: 2022 06 15

(73) Inhaber:

**DI Daniel Woschitz**, 9133 Sittersdorf, Müllnern 26 (AT)

(72) Schöpfer:

DI Daniel Woschitz, 9133 Sittersdorf, Müllnern 26 (AT)

(51) (54) Klassen; Warenverzeichnis:

Kl. 06-02: **Betten, Bettgestelle**

Kl. 06-06: **Bettumrandungen**

(57) Beschreibung vorgelegt

(28) Anzahl der vorgelegten Musterabbildungen: 2

(55) Abbildung (färbig):



(Reg.Nr. 70760)

(11) Reg.Nr. **70761** (21) Aktenz.: **MU 5112/2022**

(22) Anmeldetag: 2022 06 21

(73) Inhaber:

**Julia Deutschmann B.phil.**, 6166 Fulpmes, Deniflestraße 20 (AT)

(72) Schöpfer:

Julia Deutschmann B.phil, 6166 Fulpmes, Deniflestraße 20 (AT)

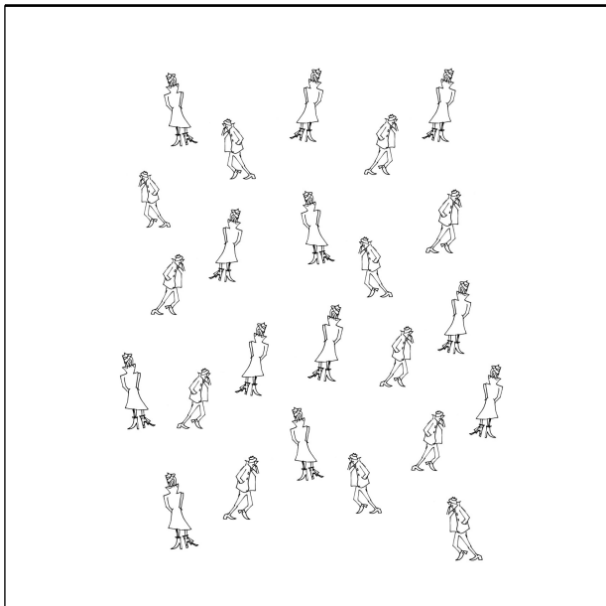
(51) (54) Klassen; Warenverzeichnis:

Kl. 32-00: **Zierelemente für Oberflächen, Verzierungen, Logos, grafische Symbole, Grafiken**

(57) Beschreibung vorgelegt

(28) Anzahl der vorgelegten Musterabbildungen: 1

(55) Abbildung (schwarzweiß):



(Reg.Nr. 70761)

(11) Reg.Nr. **70762** (21) Aktenz.: **MU 5113/2022**

(22) Anmeldetag: 2022 06 21

(73) Inhaber:

**Julia Deutschmann B.phil**, 6166 Fulpmes, Deniflestraße 20 (AT)

(72) Schöpfer:

Julia Deutschmann B.phil, 6166 Fulpmes, Deniflestraße 20 (AT)

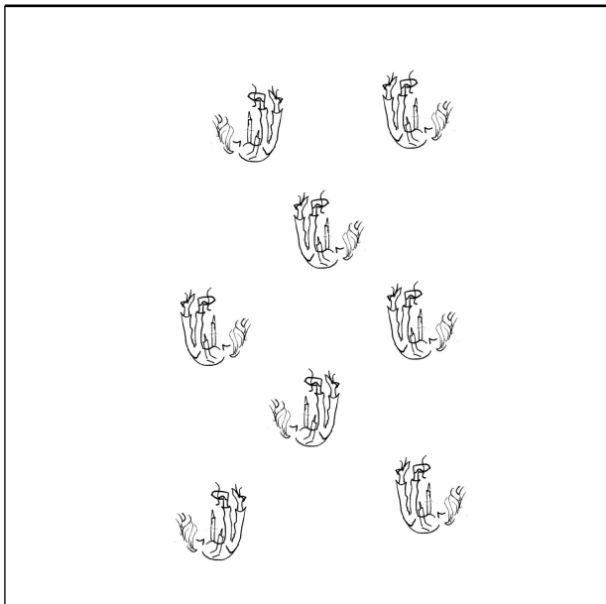
(51) (54) Klassen; Warenverzeichnis:

Kl. 32-00: **Zierelemente für Oberflächen, Grafiken, grafische Symbole, Verzierungen**

(57) Beschreibung vorgelegt

(28) Anzahl der vorgelegten Musterabbildungen: 1

(55) Abbildung (schwarzweiß):



(Reg.Nr. 70762)

(11) Reg.Nr. **70763**

(21) Aktenz.: **MU 5114/2022**

(22) Anmeldetag: 2022 06 21

(73) Inhaber:

**Julia Deutschmann B.phil**, 6166 Fulpmes, Deniflestraße 20 (AT)

(72) Schöpfer:

Julia Deutschmann B.phil, 6166 Fulpmes, Deniflestraße 20 (AT)

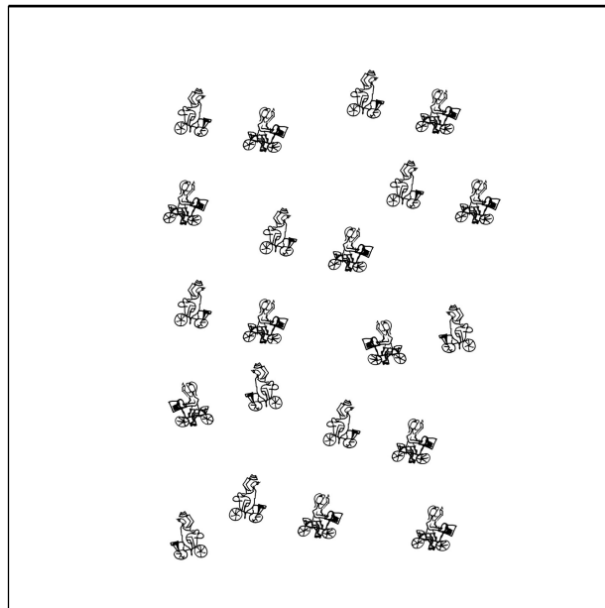
(51) (54) Klassen; Warenverzeichnis:

Kl. 32-00: **Grafiken, grafische Symbole, Zierelemente für Oberflächen, Verzierungen, Logos, grafische Symbole (Comic-Figuren)**

(57) Beschreibung vorgelegt

(28) Anzahl der vorgelegten Musterabbildungen: 1

(55) Abbildung (schwarzweiß):



(Reg.Nr. 70763)

(11) Reg.Nr. **70764**

(21) Aktenz.: **MU 5115/2022**

(22) Anmeldetag: 2022 06 21

(73) Inhaber:

**Julia Deutschmann B.phil**, 6166 Fulpmes, Deniflestraße 20 (AT)

(72) Schöpfer:

Julia Deutschmann B.phil, 6166 Fulpmes, Deniflestraße 20 (AT)

(51) (54) Klassen; Warenverzeichnis:

Kl. 32-00: **Grafische Symbole, Grafiken, Logos, Zierelemente für Oberflächen, Verzierungen**

(57) Beschreibung vorgelegt

(28) Anzahl der vorgelegten Musterabbildungen: 1

(55) Abbildung (färbig):



(Reg.Nr. 70764)

(11) Reg.Nr. **70765** (21) Aktenz.: **MU 5116/2022**

(22) Anmeldetag: 2022 06 21

(73) Inhaber:

**Julia Deutschmann B.phil**, 6166 Fulpmes, Deniflestraße 20 (AT)

(72) Schöpfer:

Julia Deutschmann B.phil, 6166 Fulpmes, Deniflestraße 20 (AT)

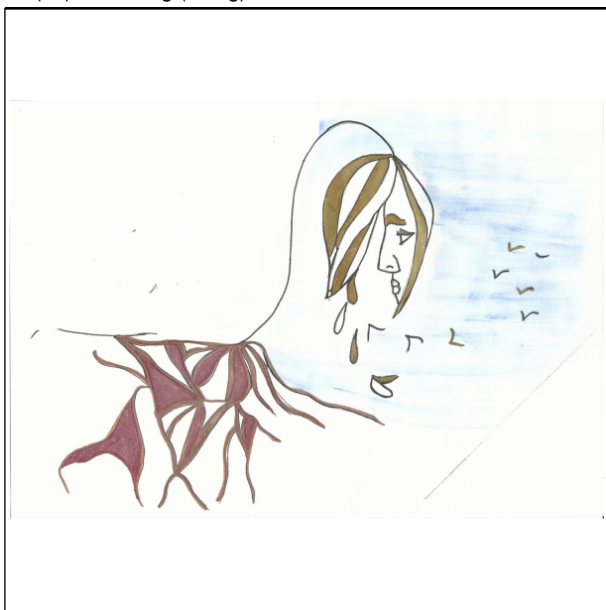
(51) (54) Klassen; Warenverzeichnis:

Kl. 32-00: **Zierelemente für Oberflächen, Verzierungen, Logos, Grafiken, grafische Symbole**

(57) Beschreibung vorgelegt

(28) Anzahl der vorgelegten Musterabbildungen: 1

(55) Abbildung (färbig):



(Reg.Nr. 70765)

(11) Reg.Nr. **70766** (21) Aktenz.: **MU 5117/2022**

(22) Anmeldetag: 2022 06 21

(73) Inhaber:

**Julia Deutschmann B.phil**, 6166 Fulpmes, Deniflestraße 20 (AT)

(72) Schöpfer:

Julia Deutschmann B.phil, 6166 Fulpmes, Deniflestraße 20 (AT)

(51) (54) Klassen; Warenverzeichnis:

Kl. 32-00: **Grafiken, grafische Symbole, Zierelemente für Oberflächen, Logos, Verzierungen**

(57) Beschreibung vorgelegt

(28) Anzahl der vorgelegten Musterabbildungen: 1

(55) Abbildung (färbig):



(Reg.Nr. 70766)

(11) Reg.Nr. **70767** (21) Aktenz.: **MU 5118/2022**

(22) Anmeldetag: 2022 06 21

(73) Inhaber:

**Julia Deutschmann B.phil**, 6166 Fulpmes, Deniflestraße 20 (AT)

(72) Schöpfer:

Julia Deutschmann B.phil, 6166 Fulpmes, Deniflestraße 20 (AT)

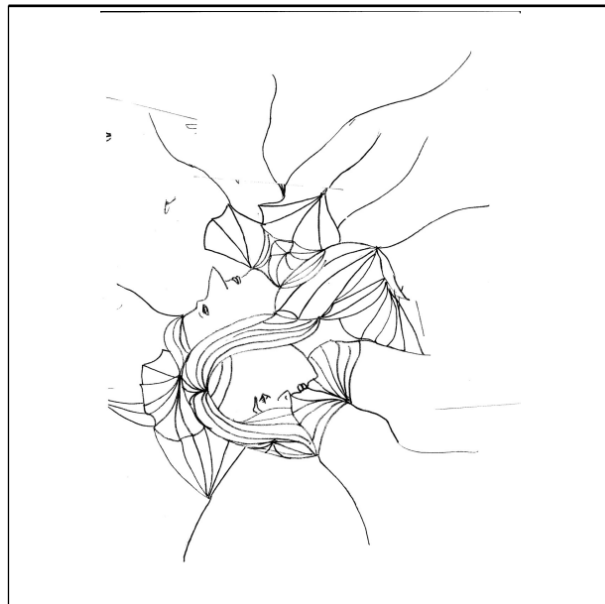
(51) (54) Klassen; Warenverzeichnis:

Kl. 32-00: **Grafiken, grafische Symbole, Logos, Verzierungen, Zierelemente für Oberflächen**

(57) Beschreibung vorgelegt

(28) Anzahl der vorgelegten Musterabbildungen: 1

(55) Abbildung (schwarzweiß):



(Reg.Nr. 70767)

(11) Reg.Nr. **70768** (21) Aktenz.: **MU 5119/2022**

(22) Anmeldetag: 2022 06 21

(73) Inhaber:

**Julia Deutschmann B.phil**, 6166 Fulpmes, Deniflestraße 20 (AT)

(72) Schöpfer:

Julia Deutschmann B.phil, 6166 Fulpmes, Deniflestraße 20 (AT)

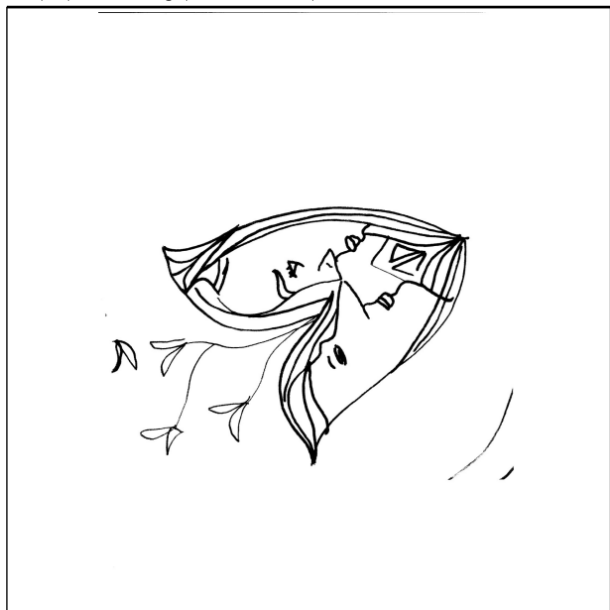
(51) (54) Klassen; Warenverzeichnis:

Kl. 32-00: **Zierelemente für Oberflächen, Verzierungen, grafische Symbole, Grafiken, Logos**

(57) Beschreibung vorgelegt

(28) Anzahl der vorgelegten Musterabbildungen: 1

(55) Abbildung (schwarzweiß):



(Reg.Nr. 70768)

(11) Reg.Nr. **70769** (21) Aktenz.: **MU 5120/2022**

(22) Anmeldetag: 2022 06 21

(73) Inhaber:

**Julia Deutschmann B.phil**, 6166 Fulpmes, Deniflestraße 20 (AT)

(72) Schöpfer:

Julia Deutschmann B.phil, 6166 Fulpmes, Deniflestraße 20 (AT)

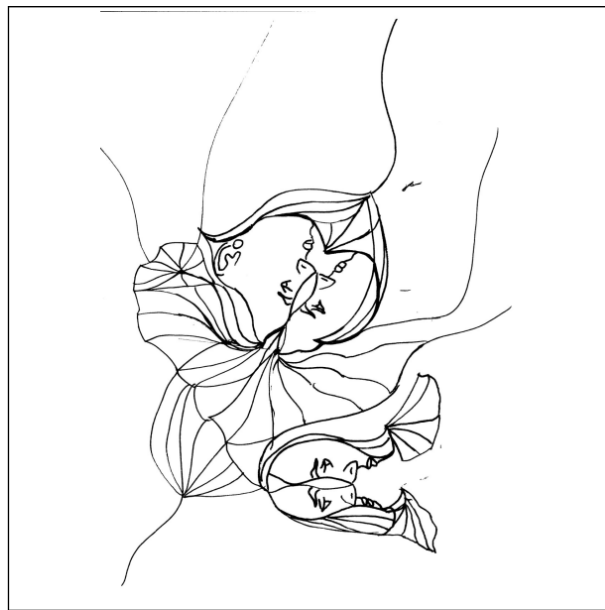
(51) (54) Klassen; Warenverzeichnis:

Kl. 32-00: **Zierelemente für Oberflächen, Verzierungen, Logos, grafische Symbole, Grafiken**

(57) Beschreibung vorgelegt

(28) Anzahl der vorgelegten Musterabbildungen: 1

(55) Abbildung (schwarzweiß):



(Reg.Nr. 70769)

(11) Reg.Nr. **70770** (21) Aktenz.: **MU 5121/2022**

(22) Anmeldetag: 2022 06 21

(73) Inhaber:

**Julia Deutschmann B.phil**, 6166 Fulpmes, Deniflestraße 20 (AT)

(72) Schöpfer:

Julia Deutschmann B.phil, 6166 Fulpmes, Deniflestraße 20 (AT)

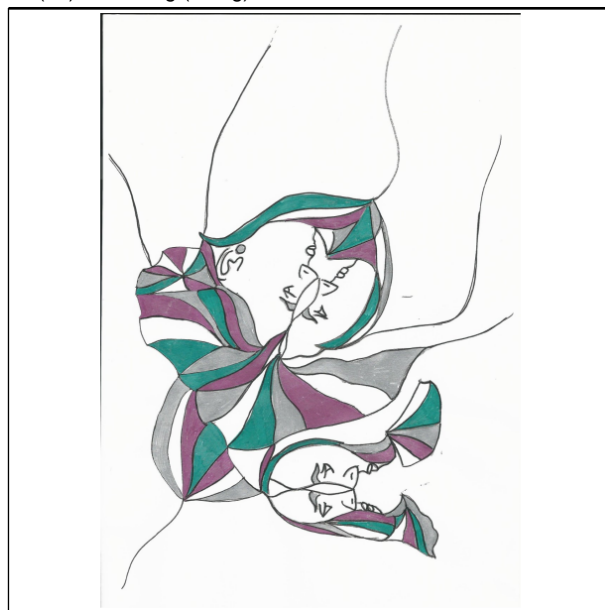
(51) (54) Klassen; Warenverzeichnis:

Kl. 32-00: **Zierelemente für Oberflächen, Verzierungen, Logos, grafische Symbole, Grafiken**

(57) Beschreibung vorgelegt

(28) Anzahl der vorgelegten Musterabbildungen: 1

(55) Abbildung (färbig):



(Reg.Nr. 70770)

(11) Reg.Nr. **70771** (21) Aktenz.: **MU 5122/2022**

(22) Anmeldetag: 2022 06 21

(73) Inhaber:

**Julia Deutschmann B.phil**, 6166 Fulpmes, Deniflestraße 20 (AT)

(72) Schöpfer:

Julia Deutschmann B.phil, 6166 Fulpmes, Deniflestraße 20 (AT)

(51) (54) Klassen; Warenverzeichnis:

Kl. 32-00: **Zierelemente für Oberflächen, Verzierungen, Grafiken, grafische Symbole, Logos**

(57) Beschreibung vorgelegt

(28) Anzahl der vorgelegten Musterabbildungen: 1

(55) Abbildung (schwarzweiß):



(Reg.Nr. 70771)

(11) Reg.Nr. **70772** (21) Aktenz.: **MU 5123/2022**

(22) Anmeldetag: 2022 06 21

(73) Inhaber:

**Julia Deutschmann B.phil**, 6166 Fulpmes, Deniflestraße 20 (AT)

(72) Schöpfer:

Julia Deutschmann B.phil, 6166 Fulpmes, Deniflestraße 20 (AT)

(51) (54) Klassen; Warenverzeichnis:

Kl. 32-00: **Grafiken, grafische Symbole, Logos, Verzierungen, Zierelemente für Oberflächen**

(28) Anzahl der vorgelegten Musterabbildungen: 1

(55) Abbildung (färbig):



(Reg.Nr. 70772)

(11) Reg.Nr. **70773** (21) Aktenz.: **MU 5124/2022**

(22) Anmeldetag: 2022 06 21

(73) Inhaber:

**Julia Deutschmann B.phil**, 6166 Fulpmes, Deniflestraße 20 (AT)

(72) Schöpfer:

Julia Deutschmann B.phil, 6166 Fulpmes, Deniflestraße 20 (AT)

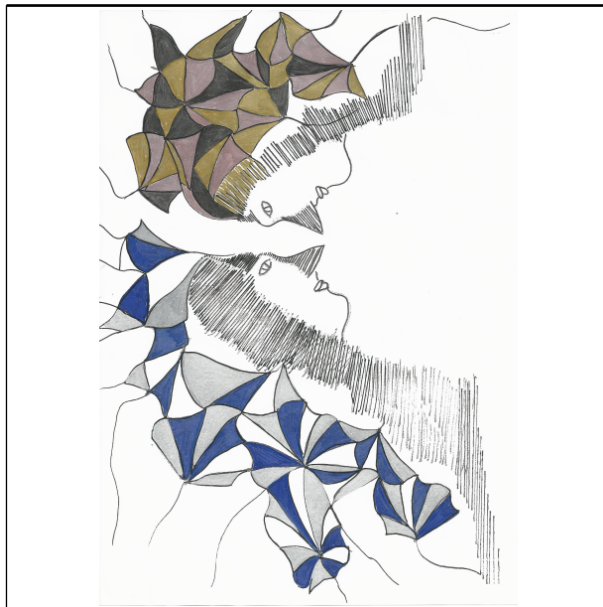
(51) (54) Klassen; Warenverzeichnis:

Kl. 32-00: **Zierelemente für Oberflächen, Verzierungen, grafische Symbole, Grafiken, Logos**

(57) Beschreibung vorgelegt

(28) Anzahl der vorgelegten Musterabbildungen: 1

(55) Abbildung (färbig):



(Reg.Nr. 70773)

(11) Reg.Nr. **70774** (21) Aktenz.: **MU 5125/2022**

(22) Anmeldetag: 2022 06 21

(73) Inhaber:

**Julia Deutschmann B.phil**, 6166 Fulpmes, Deniflestraße 20 (AT)

(72) Schöpfer:

Julia Deutschmann B.phil, 6166 Fulpmes, Deniflestraße 20 (AT)

(51) (54) Klassen; Warenverzeichnis:

Kl. 32-00: **Zierelemente für Oberflächen, Verzierungen, grafische Symbole, Logos, Grafiken**

(57) Beschreibung vorgelegt

(28) Anzahl der vorgelegten Musterabbildungen: 1

(55) Abbildung (schwarzweiß):



(Reg.Nr. 70774)

(11) Reg.Nr. **70775** (21) Aktenz.: **MU 5126/2022**

(22) Anmeldetag: 2022 06 21

(73) Inhaber:

**Julia Deutschmann B.phil**, 6166 Fulpmes, Deniflestraße 20 (AT)

(72) Schöpfer:

Julia Deutschmann B.phil, 6166 Fulpmes, Deniflestraße 20 (AT)

(51) (54) Klassen; Warenverzeichnis:

Kl. 32-00: **Verzierungen, Logos, Zierelemente für Oberflächen, grafische Symbole, Grafiken**

(28) Anzahl der vorgelegten Musterabbildungen: 1

(55) Abbildung (färbig):



(Reg.Nr. 70775)

(11) Reg.Nr. **70776** (21) Aktenz.: **MU 5127/2022**

(22) Anmeldetag: 2022 06 21

(73) Inhaber:

**Julia Deutschmann B.phil**, 6166 Fulpmes, Deniflestraße 20 (AT)

(72) Schöpfer:

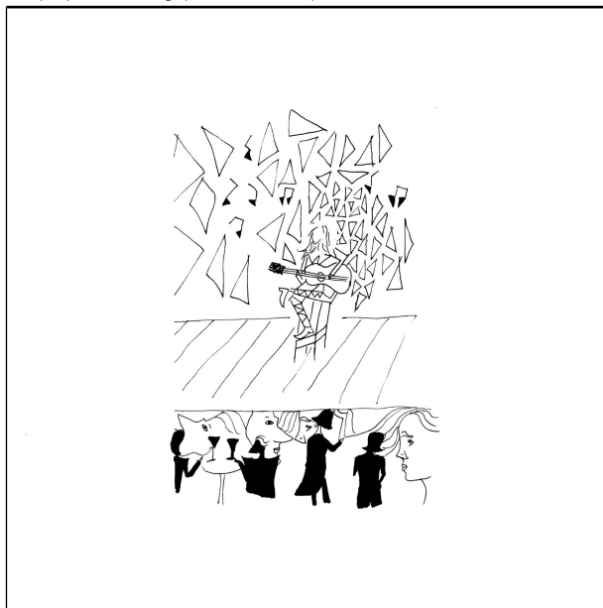
Julia Deutschmann B.phil, 6166 Fulpmes, Deniflestraße 20 (AT)

(51) (54) Klassen; Warenverzeichnis:

Kl. 32-00: **Zierelemente für Oberflächen, Verzierungen, Logos, grafische Symbole, Grafiken**

(28) Anzahl der vorgelegten Musterabbildungen: 1

(55) Abbildung (schwarzweiß):



(Reg.Nr. 70776)

(11) Reg.Nr. **70777** (21) Aktenz.: **MU 5128/2022**

(22) Anmeldetag: 2022 06 21

(73) Inhaber:

**Julia Deutschmann B.phil**, 6166 Fulpmes, Deniflestraße 20 (AT)

(72) Schöpfer:

Julia Deutschmann B.phil, 6166 Fulpmes, Deniflestraße 20 (AT)

(51) (54) Klassen; Warenverzeichnis:

Kl. 32-00: **Zierelemente für Oberflächen, Verzierungen, Logos, grafische Symbole, Grafiken**

(28) Anzahl der vorgelegten Musterabbildungen: 1

(55) Abbildung (schwarzweiß):



(Reg.Nr. 70777)

(11) Reg.Nr. **70778** (21) Aktenz.: **MU 5129/2022**

(22) Anmeldetag: 2022 06 21

(73) Inhaber:

**Julia Deutschmann B.phil**, 6166 Fulpmes, Deniflestraße 20 (AT)

(72) Schöpfer:

Julia Deutschmann B.phil, 6166 Fulpmes, Deniflestraße 20 (AT)

(51) (54) Klassen; Warenverzeichnis:

Kl. 32-00: **Zierelemente für Oberflächen, Verzierungen, Logos, grafische Symbole, Grafiken**

(28) Anzahl der vorgelegten Musterabbildungen: 1

(55) Abbildung (färbig):



(Reg.Nr. 70778)

(11) Reg.Nr. **70779** (21) Aktenz.: **MU 5130/2022**

(22) Anmeldetag: 2022 06 21

(73) Inhaber:

**Julia Deutschmann B.phil**, 6166 Fulpmes, Deniflestraße 20 (AT)

(72) Schöpfer:

Julia Deutschmann B.phil, 6166 Fulpmes, Deniflestraße 20 (AT)

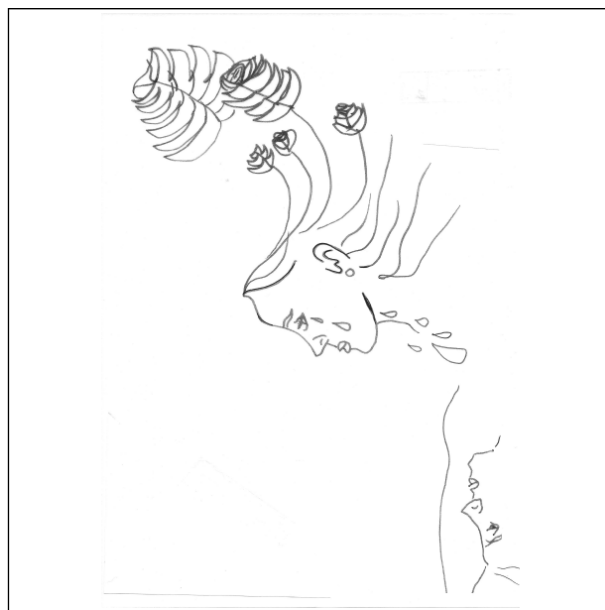
(51) (54) Klassen; Warenverzeichnis:

Kl. 32-00: **Zierelemente für Oberflächen, Verzierungen, Logos, Grafiken, grafische Symbole**

(57) Beschreibung vorgelegt

(28) Anzahl der vorgelegten Musterabbildungen: 1

(55) Abbildung (schwarzweiß):



(Reg.Nr. 70779)

(11) Reg.Nr. **70780** (21) Aktenz.: **MU 5131/2022**

(22) Anmeldetag: 2022 06 21

(73) Inhaber:

**Julia Deutschmann B.phil**, 6166 Fulpmes, Deniflestraße 20 (AT)

(72) Schöpfer:

Julia Deutschmann B.phil, 6166 Fulpmes, Deniflestraße 20 (AT)

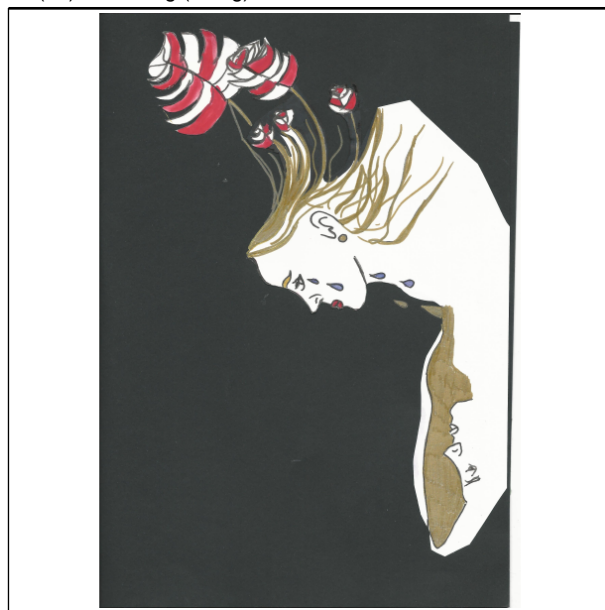
(51) (54) Klassen; Warenverzeichnis:

Kl. 32-00: **Grafiken, grafische Symbole, Logos, Zierelemente für Oberflächen, Verzierungen**

(57) Beschreibung vorgelegt

(28) Anzahl der vorgelegten Musterabbildungen: 1

(55) Abbildung (färbig):



(Reg.Nr. 70780)

(11) Reg.Nr. **70781** (21) Aktenz.: **MU 5132/2022**

(22) Anmeldetag: 2022 06 27

(73) Inhaber:

**Ibrahim Rexhaj**, 2431 Enzersdorf an der Fischa, Lagerhausstrasse 15/2 (AT)

(51) (54) Klassen; Warenverzeichnis:

Kl. 32-00: **Grafik**

(28) Anzahl der vorgelegten Musterabbildungen: 1

(55) Abbildung (färbig):



(Reg.Nr. 70781)

(11) Reg.Nr. **70782**

(21) Aktenz.: **MU 5133/2022**

(22) Anmeldetag: 2022 06 29

(73) Inhaber:

**Arch. Di Juanita Guerra Arellano**, 8046 Graz, Talweg 1 (AT)

(72) Schöpfer:

Arch. Di Juanita Guerra Arellano, 8046 Graz, Talweg 1 (AT)

(51) (54) Klassen; Warenverzeichnis:

Kl. 11-02: **Dekorative Puppen**

(57) Beschreibung vorgelegt

(28) Anzahl der vorgelegten Musterabbildungen: 1

(55) Abbildung (färbig):



(Reg.Nr. 70782)

(11) Reg.Nr. **70783**

(21) Aktenz.: **MU 5135/2022**

(22) Anmeldetag: 2022 06 29

(73) Inhaber:

**Dr. Rainer Doppler**, 1130 Wien, Altgasse 25a/2/6 (AT)

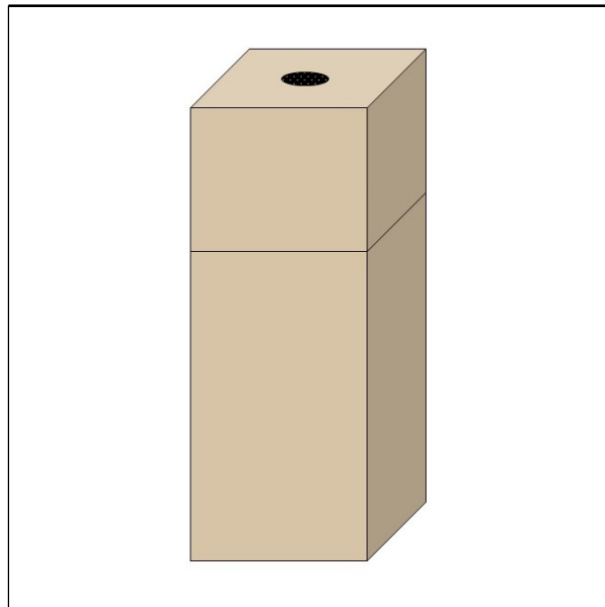
(51) (54) Klassen; Warenverzeichnis:

Kl. 09-03: **Verpackungen für Nahrungsmittel**

(57) Beschreibung vorgelegt

(28) Anzahl der vorgelegten Musterabbildungen: 3

(55) Abbildung (färbig):



(Reg.Nr. 70783)

(11) Reg.Nr. **70784**

(21) Aktenz.: **MU 5136/2022**

(22) Anmeldetag: 2022 06 30

(73) Inhaber:

**Arpad Yi Jäger**, 2540 Bad Vöslau, Josef-Haydn Gasse 9 (AT)

(72) Schöpfer:

Arpad Yi Jäger, 2540 Bad Vöslau, Josef-Haydn Gasse 9 (AT)

(51) (54) Klassen; Warenverzeichnis:

Kl. 32-00: **Logos**

(57) Beschreibung vorgelegt

(28) Anzahl der vorgelegten Musterabbildungen: 1

(55) Abbildung (färbig):



(Reg.Nr. 70784)

(11) Reg.Nr. **70785** (21) Aktenz.: **MU 5137/2022**

(22) Anmeldetag: 2022 06 30

(30) Priorität:

2022-02-09 SE 2022/0029

(73) Inhaber:

**Scania CV AB**, 151 87 Södertälje, Granparksvägen 10 (SE)

(74) Vertreter:

Dipl.-Ing. Dr.techn. Elisabeth Schober, 1200 Wien, Brigittenauer  
Lände 50 (AT)

(51) (54) Klassen; Warenverzeichnis:

Kl. 26-06: **Heckleuchten für Kraftfahrzeuge**

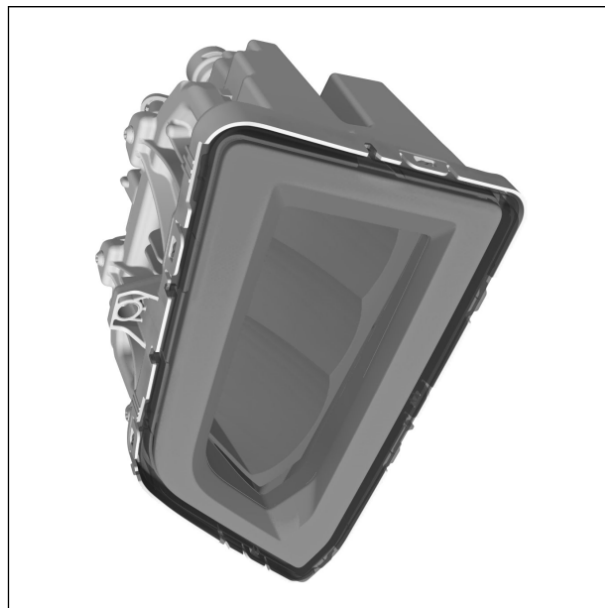
(57) Beschreibung vorgelegt

(28) Anzahl der vorgelegten Musterabbildungen: 7

(55) Abbildung (schwarzweiß):



(Reg.Nr. 70785)



(Reg.Nr. 70786)

(11) Reg.Nr. **70787** (21) Aktenz.: **MU 5139/2022**

(22) Anmeldetag: 2022 06 30

(30) Priorität:

2022-01-28 SE 2022/0016

(73) Inhaber:

**Scania CV AB**, 151 87 Södertälje, Granparksvägen 10 (SE)

(74) Vertreter:

Dipl.-Ing. Dr.techn. Elisabeth Schober, 1200 Wien, Brigittenauer  
Lände 50 (AT)

(51) (54) Klassen; Warenverzeichnis:

Kl. 26-06: **Nebelscheinwerfer für Kraftfahrzeuge**

(57) Beschreibung vorgelegt

(28) Anzahl der vorgelegten Musterabbildungen: 7

(55) Abbildung (schwarzweiß):



(Reg.Nr. 70787)

(11) Reg.Nr. **70786** (21) Aktenz.: **MU 5138/2022**

(22) Anmeldetag: 2022 06 30

(30) Priorität:

2022-01-28 SE 2022/0017

(73) Inhaber:

**Scania CV AB**, 151 87 Södertälje, Granparksvägen 10 (SE)

(74) Vertreter:

Dipl.-Ing. Dr.techn. Elisabeth Schober, 1200 Wien, Brigittenauer  
Lände 50 (AT)

(51) (54) Klassen; Warenverzeichnis:

Kl. 26-06: **Dach-Fernscheinwerfer für Kraftfahrzeuge**

(57) Beschreibung vorgelegt

(28) Anzahl der vorgelegten Musterabbildungen: 7

(55) Abbildung (schwarzweiß):

(11) Reg.Nr. **70788** (21) Aktenz.: **MU 5140/2022**

(22) Anmeldetag: 2022 07 05

(73) Inhaber:

**Region Villach Tourismus GmbH**, 9500 Villach, Peraustraße 32 (AT)

(74) Vertreter:

Mag. Markus Traar, 9620 Hermagor, 10.Oktoberstraße 4 (AT)

(51) (54) Klassen; Warenverzeichnis:

Kl. 32-00: **Grafische Symbole**

(28) Anzahl der vorgelegten Musterabbildungen: 1

(55) Abbildung (färbig):



(Reg.Nr. 70788)

(11) Reg.Nr. **70789** (21) Aktenz.: **MU 5141/2022**

(22) Anmeldetag: 2022 07 05

(73) Inhaber:

**Region Villach Tourismus GmbH**, 9500 Villach, Peraustraße 32 (AT)

(74) Vertreter:

Mag. Markus Traar, 9620 Hermagor, 10.Oktoberstraße 4 (AT)

(51) (54) Klassen; Warenverzeichnis:

Kl. 32-00: **Grafische Symbole**

(28) Anzahl der vorgelegten Musterabbildungen: 1

(55) Abbildung (färbig):



(Reg.Nr. 70789)

(11) Reg.Nr. **70790**

(21) Aktenz.: **MU 5142/2022**

(22) Anmeldetag: 2022 07 05

(73) Inhaber:

**Region Villach Tourismus GmbH**, 9500 Villach, Peraustraße 32 (AT)

(74) Vertreter:

Mag. Markus Traar, 9620 Hermagor, 10.Oktoberstraße 4 (AT)

(51) (54) Klassen; Warenverzeichnis:

Kl. 32-00: **Grafische Symbole**

(28) Anzahl der vorgelegten Musterabbildungen: 1

(55) Abbildung (färbig):



(Reg.Nr. 70790)

(11) Reg.Nr. **70791**

(21) Aktenz.: **MU 5143/2022**

(22) Anmeldetag: 2022 07 05

(73) Inhaber:

**Region Villach Tourismus GmbH**, 9500 Villach, Peraustraße 32 (AT)

(74) Vertreter:

Mag. Markus Traar, 9620 Hermagor, 10.Oktoberstraße 4 (AT)

(51) (54) Klassen; Warenverzeichnis:

Kl. 32-00: **Grafische Symbole**

(28) Anzahl der vorgelegten Musterabbildungen: 1

(55) Abbildung (färbig):



(Reg.Nr. 70791)

(11) Reg.Nr. **70792** (21) Aktenz.: **MU 5144/2022**

(22) Anmeldetag: 2022 07 05

(73) Inhaber:

**Region Villach Tourismus GmbH**, 9500 Villach, Peraustraße 32 (AT)

(74) Vertreter:

Mag. Markus Traar, 9620 Hermagor, 10.Okttoberstraße 4 (AT)

(51) (54) Klassen; Warenverzeichnis:

Kl. 32-00: **Grafische Symbole**

(28) Anzahl der vorgelegten Musterabbildungen: 1

(55) Abbildung (färbig):



(Reg.Nr. 70792)

(11) Reg.Nr. **70793** (21) Aktenz.: **MU 5145/2022**

(22) Anmeldetag: 2022 07 10

(73) Inhaber:

**Alexander Panagl**, 4040 Linz, Aubrunnerweg 29 (AT)

(72) Schöpfer:

Alexander Panagl, 4040 Linz, Aubrunnerweg 29 (AT)

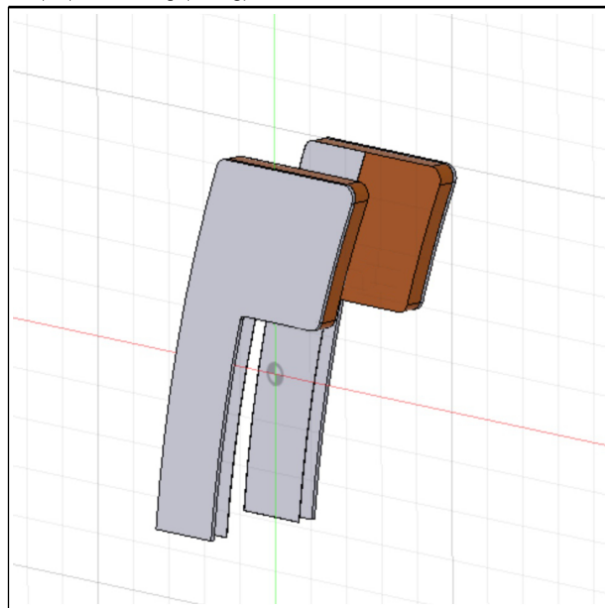
(51) (54) Klassen; Warenverzeichnis:

Kl. 08-10: **Fahrradständer, Ständer zum Einstellen von Fahrrädern**

(57) Beschreibung vorgelegt

(28) Anzahl der vorgelegten Musterabbildungen: 9

(55) Abbildung (färbig):



(Reg.Nr. 70793)

## Wiederaufleben eines Musters

durch Bewilligung einer Wiedereinsetzung:

67376

## Erlöschten

wegen Nichtzahlung der Erneuerungsgebühr:

048438	048444	048445	048615	048616
048617	048618	048619	048620	048621
048622	048623	048624	048625	049273
049274	049275	049276	049277	049278
060097	060098	060099	068045	068052
068057	068141	068290	069081	

## Erlöschten

wegen Zeitablauf:

027101	027102	027103	027104	027105
027106	027107	027108	031545	031546

# ÖSTERREICHISCHER MUSTERANZEIGER

---



österreichisches  
patentamt

Wien, 20. September 2022 / Nr. 9

Erscheint am 20. jedes Monats

Redaktion, Verwaltung und Verlag  
im Österreichischen Patentamt  
Wien XX., Dresdner Straße 87  
Postanschrift: Postfach 95  
1200 Wien

---

## Inhalt

- Registrierungen (70794 bis 70831)
- Übertragungen
- Firmenwortlautänderungen
- Erlöschen

---

## Bemerkungen:

Der Schutzbeginn stimmt mit dem Tag der Veröffentlichung und Registrierung des Musters überein.

Die Schutzdauer beträgt fünf Jahre beginnend mit dem Tag der Anmeldung und kann durch rechtzeitige Erneuerung viermal um je fünf Jahre verlängert werden.

Der Musteranmelder kann bis zu zehn verschiedene Musterabbildungen vorlegen. Veröffentlicht wird nur die hierfür vom Anmelder bzw. vom Patentamt ausgewählte Abbildung in schwarzweiß, wobei angegeben ist, ob diese Abbildung farbig oder schwarzweiß vorgelegt wurde.

Die jeweils neben den bibliographischen Daten stehenden Zahlen entsprechen dem WIPO-Standard St. 80 und dienen der zusätzlichen Kennzeichnung dieser Daten.

Kl. = Klasse nach der Klasseneinteilung des Abkommens von Locarno zur Errichtung einer internationalen Klassifikation für gewerbliche Muster und Modelle, BGBl.Nr. 496/1990.

---

<u>Ländercode</u>					
	CZ	TSCHECHIEN	IL	ISRAEL	
AD	ANDORRA	DD	DDR (ALT)	IM	ISLE OF MAN
AE	VEREINIGTE ARABISCHE EMIRATE	DE	DEUTSCHLAND	IN	INDIEN
AF	AFGHANISTAN	DJ	DSCHIBUTI	IQ	IRAK
AG	ANTIGUA UND BARBUDA	DK	DÄNEMARK	IR	IRAN
AI	ANGUILLA	DM	DOMINICA	IS	ISLAND
AL	ALBANIEN	DO	DOMINIKANISCHE REPUBLIK	IT	ITALIEN
AM	ARMENIEN	DZ	ALGERIEN	JE	JERSEY
AN	NIEDERLÄNDISCHE ANTILLEN	EA	EURASISCHE PATENTORGANISATION (EAPO)	JM	JAMAICA
AO	ANGOLA	EC	ECUADOR	JO	JORDANIEN
AP	AFRIKANISCHE REGIONALE ORGANISATION FÜR GEISTIGES EIGENTUM (ARIPO)	EE	ESTLAND	JP	JAPAN
AR	ARGENTINIEN	EG	ÄGYPTEN	KE	KENIA
AS	AMERIKANISCH-SAMOA	EH	WEST SAHARA	KG	KIRGISISTAN
AT	ÖSTERREICH	EM	AMT DER EUROPÄISCHEN UNION FÜR GEISTIGES EIGENTUM (EUIPO)	KH	KAMBODSCHA
AU	AUSTRALIEN	EP	EUROPÄISCHES PATENTAMT	KI	KIRIBATI
AW	ARUBA	ER	ERITREA	KM	KOMOREN
AZ	ASERBAIDSCHAN	ES	SPANIEN	KN	ST. KITTS UND NEVIS
BA	BOSNIEN UND HERZEGOWINA	ET	ÄTHIOPIEN	KP	DEMOKRATISCHE VOLKSREPUBLIK KOREA
BB	BARBADOS	EU	Europäische Union	KR	KOREA
BD	BANGLADESCH	FI	FINNLAND	KW	KUWAIT
BE	BELGIEN	FJ	FIDSCHI	KY	KAIMANINSELN (CAYMAN ISLANDS)
BF	BURKINA FASO	FK	FALKLAND INSELN (MALWINEN)	KZ	KASACHSTAN
BG	BULGARIEN	FO	FÄRÖER INSELN	LA	LAOS
BH	BAHRAIN	FR	FRANKREICH	LB	LIBANON
BI	BURUNDI	GA	GABUN	LC	SANTA LUCIA
BJ	BENIN	GB	VEREINIGTES KÖNIGREICH	LI	LIECHTENSTEIN
BM	BERMUDA	GC	PATENTAMT DES KOOPERATIONSRATS DER ARABISCHEN STAATEN DES GOLFES (GCC)	LK	SRI LANKA
BN	BRUNEI DARUSSALAM	GD	GRENADA	LR	LIBERIA
BO	BOLIVIEN, PLURINATIONALER STAAT	GE	GEORGIEN	LS	LESOTHO
BQ	BONAIRE, SANKT EUSTATIUS UND SABA	GG	GUERNSEY	LT	LITAUEN
BR	BRASILIEN	GH	GHANA	LU	LUXEMBURG
BS	BAHAMAS	GI	GIBRALTAR	LV	LETTLAND
BT	BHUTAN	GL	GRÖNLAND	LY	LYBIEN
BV	BOUVETINSEL	GM	GAMBIA	MA	MAROKKO
BW	BOTSWANA	GN	GUINEA	MC	MONACO
BX	BENELUX MARKENAMT (BOIP)	GP	GUADELOUPE	MD	MOLDAU
BY	BELARUS (WEIßRUSSLAND)	GQ	ÄQUATORIALGUINEA	ME	MONTENEGRO
BZ	BELIZE	GR	GRIECHENLAND	MG	MADAGASKAR
CA	KANADA	GS	SÜDGEORGIEN UND DIE SÜDLICHEN SANDWICHINSELN	MH	MARSHALL INSELN
CD	DEMOKRATISCHE REPUBLIK KONGO	GT	GUATEMALA	MK	MAZEDONIEN
CF	ZENTRALAFRIKANISCHE REPUBLIK	GU	GUAM	ML	MALI
CG	KONGO	GW	GUINEA-BISSAU	MM	MYANMAR
CH	SCHWEIZ	GY	GUYANA	MN	MONGOLEI
CI	ELFENBEINKÜSTE	HK	HONGKONG (VERWALTUNG DER VOLKSREPUBLIK CHINA)	MO	MACAO
CK	COOK-INSELN	HN	HONDURAS	MP	NÖRDLICHE MARIANEN
CL	CHILE	HR	KROATIEN	MR	MAURETANIEN
CM	KAMERUN	HT	HAITI	MS	MONTSERRAT
CN	CHINA	HU	UNGARN	MT	MALTA
CO	KOLUMBIEN	IB	INTERNATIONALES BÜRO DER WELTORGANISATION FÜR GEISTIGES EIGENTUM (WIPO)	MU	MAURITIUS
CR	COSTA RICA	ID	INDONESIEN	MV	MALEDIVEN
CS	TSCHECHISCHE UND SLOWAKISCHE FÖD. REP./CSFR	IE	IRLAND	MW	MALAWI
CU	KUBA			MX	MEXIKO
CV	KAP VERDE			MY	MALAYSIEN
CW	CURAÇAO			MZ	MOZAMBIQUE
CY	ZYPERN			NA	NAMIBIEN
				NC	NEU KALEDONIEN
				NE	NIGER
				NG	NIGERIEN
				NI	NICARAGUA
				NL	NIEDERLANDE
				NO	NORWEGEN
				NP	NEPAL
				NR	NAURU
				NZ	NEUSEELAND
				OA	AFRIKANISCHE ORGANISATION FÜR GEISTIGES EIGENTUM (OAPI)
				OM	OMAN
				PA	PANAMA
				PE	PERU
				PF	FRANZÖSISCH POLYNESIEN
				PG	PAPUA NEUGUINEA
				PH	PHILIPPINEN
				PK	PAKISTAN
				PL	POLEN
				PR	PUERTO RICO
				PT	PORTUGAL
				PW	PALAU
				PY	PARAGUAY
				QA	KATAR
				RE	REUNION
				RO	RUMÄNIEN
				RS	SERBIEN
				RU	RUSSISCHE FÖDERATION
				RW	RUANDA
				SA	SAUDIARABIEN
				SB	SALOMONEN
				SC	SEYCHELLEN
				SD	SUDAN
				SE	SCHWEDEN
				SG	SINGAPUR
				SH	SANKT HELENA, ASCENSION UND TRISTAN DA CUNHA
				SI	SLOWENIEN
				SK	SLOWAKEI
				SL	SIERRA LEONE
				SM	SAN MARINO
				SN	SENEGAL
				SO	SOMALIA
				SR	SURINAM
				SS	SÜDSUDAN
				ST	SÃO TOMÉ UND PRÍNCIPE
				SU	SOWJETUNION/UDSSR
				SV	EL SALVADOR
				SX	ST. MARTIN (NIEDERLÄNDISCHE VERWALTUNG)
				SY	SYRIEN
				SZ	ESWATINI
				TC	TURKS- UND CAICOSINSELN
				TD	TSCHAD
				TG	TOGO
				TH	THAILAND
				TJ	TADSCHIKISTAN
				TK	TOKELAU
				TL	TIMOR-LESTE
				TM	TURKMENISTAN
				TN	TUNESIEN
				TO	TONGA
				TR	TÜRKEI
				TT	TRINIDAD UND TOBAGO
				TV	TUVALU
				TW	TAIWAN
				TZ	TANSANIA
				UA	UKRAINE
				UG	UGANDA
				UM	UNIONSMARKE

US VEREINIGTE STAATEN  
VON AMERIKA  
UY URUGUAY  
UZ USBEKISTAN  
VA VATIKAN  
VC SANKT VINCENT UND  
DIE GRENADINEN  
VE VENEZUELA  
VG JUNGFERN-INSELN  
(BRITISCH)  
VI -- NEU --  
VN VIETNAM  
VU VANUATU  
WF -- NEU --  
WO INTERNATIONALES  
BÜRO DER  
WELTORGANISATION  
FÜR GEISTIGES  
EIGENTUM (WIPO)  
WS SAMOA  
XN NORDISCHES PATENT  
INSTITUT (NPI)  
YE JEMEN  
YU JUGOSLAWIEN/SFRJ  
ZA SÜDAFRIKA  
ZM SAMBIA  
ZW ZIMBABWE

## Registrierungen

Schutzdauerbeginn: 20. September 2022

(11) Reg.Nr. **70794** (21) Aktenz.: **MU 33/2021**

(22) Anmeldetag: 2021 03 24

(30) Priorität:

2020-12-14 WO 100151

(73) Inhaber:

**DAF TRUCKS N.V.**, 5643 TW EINDHOVEN, HUGO VAN DER GOESLAAN 1 (NL)

(74) Vertreter:

BEER & PARTNER PATENTANWÄLTE KG, 1070 Wien, Lindengasse 8 (AT)

(72) Schöpfer:

Bart Van Lotringen, 5643 TW EINDHOVEN, HUGO VAN DER GOESLAAN 1 (NL)

(51) (54) Klassen; Warenverzeichnis:

Kl. 12-16: **Frontscheinwerferblende (links)**

(28) Anzahl der vorgelegten Musterabbildungen: 7

(55) Abbildung (schwarzweiß):



(Reg.Nr. 70794)

(11) Reg.Nr. **70795** (21) Aktenz.: **MU 34/2021**

(22) Anmeldetag: 2021 03 24

(30) Priorität:

2020-12-14 WO 100151

(73) Inhaber:

**DAF TRUCKS N.V.**, 5643 TW EINDHOVEN, HUGO VAN DER GOESLAAN 1 (NL)

(74) Vertreter:

BEER & PARTNER PATENTANWÄLTE KG, 1070 Wien, Lindengasse 8 (AT)

(72) Schöpfer:

Bart Van Lotringen, 5643 TW EINDHOVEN, HUGO VAN DER GOESLAAN 1 (NL)

(51) (54) Klassen; Warenverzeichnis:

Kl. 12-16: **Stoßstangenecke für Nebelscheinwerfer (links)**

(28) Anzahl der vorgelegten Musterabbildungen: 7

(55) Abbildung (schwarzweiß):



(Reg.Nr. 70795)

(11) Reg.Nr. **70796** (21) Aktenz.: **MU 35/2021**

(22) Anmeldetag: 2021 03 24

(30) Priorität:

2020-12-14 WO 100151

(73) Inhaber:

**DAF TRUCKS N.V.**, 5643 TW EINDHOVEN, HUGO VAN DER GOESLAAN 1 (NL)

(74) Vertreter:

BEER & PARTNER PATENTANWÄLTE KG, 1070 Wien, Lindengasse 8 (AT)

(72) Schöpfer:

Bart Van Lotringen, 5643 TW EINDHOVEN, HUGO VAN DER GOESLAAN 1 (NL)

(51) (54) Klassen; Warenverzeichnis:

Kl. 12-16: **Stoßstangenecke (mitte)**

(28) Anzahl der vorgelegten Musterabbildungen: 7

(55) Abbildung (schwarzweiß):



(Reg.Nr. 70796)

(11) Reg.Nr. **70797**

(21) Aktenz.: **MU 36/2021**

(22) Anmeldetag: 2021 03 24

(30) Priorität:

2020-12-14 WO 100151

(73) Inhaber:

**DAF TRUCKS N.V.**, 5643 TW EINDHOVEN, HUGO VAN DER GOESLAAN 1 (NL)

(74) Vertreter:

BEER & PARTNER PATENTANWÄLTE KG, 1070 Wien, Lindengasse 8 (AT)

(72) Schöpfer:

Bart Van Lotringen, 5643 TW EINDHOVEN, HUGO VAN DER GOESLAAN 1 (NL)

(51) (54) Klassen; Warenverzeichnis:

Kl. 12-16: **Grillaufbau**

(28) Anzahl der vorgelegten Musterabbildungen: 7

(55) Abbildung (schwarzweiß):



(Reg.Nr. 70797)

(11) Reg.Nr. **70798**

(21) Aktenz.: **MU 37/2021**

(22) Anmeldetag: 2021 03 24

(30) Priorität:

2020-12-14 WO 100151

(73) Inhaber:

**DAF TRUCKS N.V.**, 5643 TW EINDHOVEN, HUGO VAN DER GOESLAAN 1 (NL)

(74) Vertreter:

BEER & PARTNER PATENTANWÄLTE KG, 1070 Wien, Lindengasse 8 (AT)

(72) Schöpfer:

Bart Van Lotringen, 5643 TW EINDHOVEN, HUGO VAN DER GOESLAAN 1 (NL)

(51) (54) Klassen; Warenverzeichnis:

Kl. 12-16: **Unterbodenschutzaufbau (links)**

(28) Anzahl der vorgelegten Musterabbildungen: 2

(55) Abbildung (schwarzweiß):



(Reg.Nr. 70798)

(11) Reg.Nr. **70799**

(21) Aktenz.: **MU 38/2021**

(22) Anmeldetag: 2021 03 24

(30) Priorität:

2020-12-14 WO 100151

(73) Inhaber:

**DAF TRUCKS N.V.**, 5643 TW EINDHOVEN, HUGO VAN DER GOESLAAN 1 (NL)

(74) Vertreter:

BEER & PARTNER PATENTANWÄLTE KG, 1070 Wien, Lindengasse 8 (AT)

(72) Schöpfer:

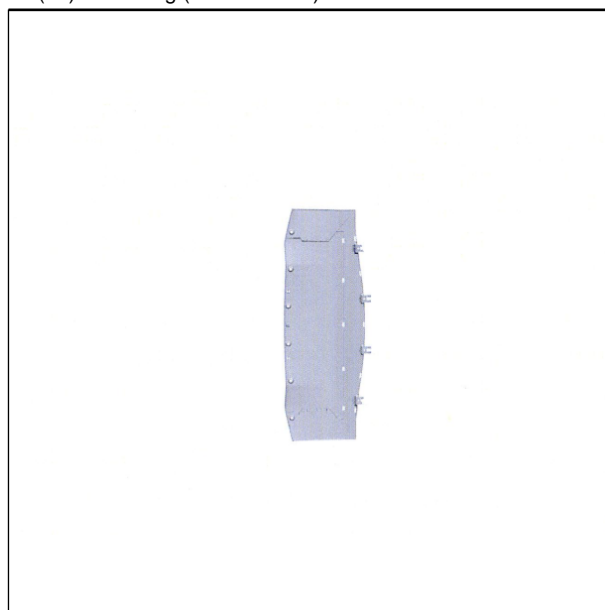
Bart Van Lotringen, 5643 TW EINDHOVEN, HUGO VAN DER GOESLAAN 1 (NL)

(51) (54) Klassen; Warenverzeichnis:

Kl. 12-16: **Unterbodenschutzaufbau (mitte)**

(28) Anzahl der vorgelegten Musterabbildungen: 2

(55) Abbildung (schwarzweiß):



(Reg.Nr. 70799)

(11) Reg.Nr. **70800**

(21) Aktenz.: **MU 39/2021**

(22) Anmeldetag: 2021 03 24

(30) Priorität:

2020-12-14 WO 100151

(73) Inhaber:

**DAF TRUCKS N.V.**, 5643 TW EINDHOVEN, HUGO VAN DER GOESLAAN 1 (NL)

(74) Vertreter:

BEER & PARTNER PATENTANWÄLTE KG, 1070 Wien, Lindengasse 8 (AT)

(72) Schöpfer:

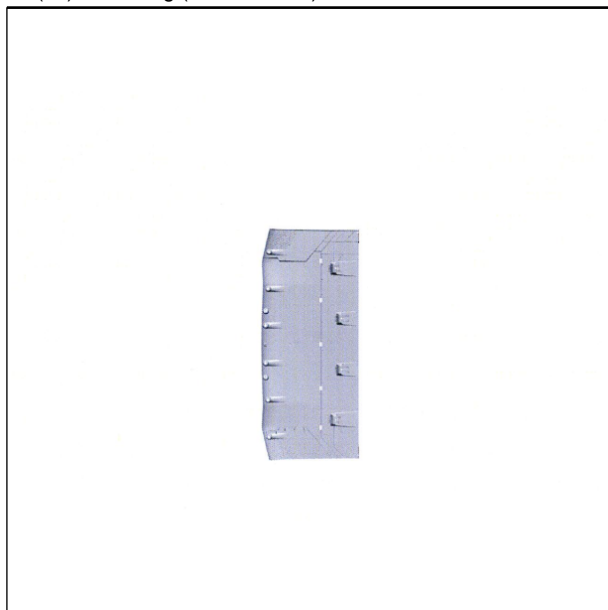
Bart Van Lotringen, 5643 TW EINDHOVEN, HUGO VAN DER GOESLAAN 1 (NL)

(51) (54) Klassen; Warenverzeichnis:

Kl. 12-16: **Unterbodenschutzaufbau (mitte)**

(28) Anzahl der vorgelegten Musterabbildungen: 2

(55) Abbildung (schwarzweiß):



(Reg.Nr. 70800)



(Reg.Nr. 70801)

(11) Reg.Nr. **70802**

(21) Aktenz.: **MU 41/2021**

(22) Anmeldetag: 2021 03 24

(30) Priorität:

2020-12-14 WO 100151

(73) Inhaber:

**DAF TRUCKS N.V.**, 5643 TW EINDHOVEN, HUGO VAN DER GOESLAAN 1 (NL)

(74) Vertreter:

BEER & PARTNER PATENTANWÄLTE KG, 1070 Wien, Lindengasse 8 (AT)

(72) Schöpfer:

Bart Van Lotringen, 5643 TW EINDHOVEN, HUGO VAN DER GOESLAAN 1 (NL)

(51) (54) Klassen; Warenverzeichnis:

Kl. 12-16: **Stufenabdeckung**

(28) Anzahl der vorgelegten Musterabbildungen: 7

(55) Abbildung (schwarzweiß):



(Reg.Nr. 70802)

(11) Reg.Nr. **70801**

(21) Aktenz.: **MU 40/2021**

(22) Anmeldetag: 2021 03 24

(30) Priorität:

2020-12-14 WO 100151

(73) Inhaber:

**DAF TRUCKS N.V.**, 5643 TW EINDHOVEN, HUGO VAN DER GOESLAAN 1 (NL)

(74) Vertreter:

BEER & PARTNER PATENTANWÄLTE KG, 1070 Wien, Lindengasse 8 (AT)

(72) Schöpfer:

Bart Van Lotringen, 5643 TW EINDHOVEN, HUGO VAN DER GOESLAAN 1 (NL)

(51) (54) Klassen; Warenverzeichnis:

Kl. 12-16: **Unterbodenschutzaufbau (links)**

(28) Anzahl der vorgelegten Musterabbildungen: 2

(55) Abbildung (schwarzweiß):

(11) Reg.Nr. **70803**

(21) Aktenz.: **MU 42/2021**

(22) Anmeldetag: 2021 03 24

(30) Priorität:

2020-12-14 WO 100151

(73) Inhaber:

**DAF TRUCKS N.V.**, 5643 TW EINDHOVEN, HUGO VAN DER GOESLAAN 1 (NL)

(74) Vertreter:

BEER & PARTNER PATENTANWÄLTE KG, 1070 Wien, Lindengasse 8 (AT)

(72) Schöpfer:

Bart Van Lotringen, 5643 TW EINDHOVEN, HUGO VAN DER GOESLAAN 1 (NL)

(51) (54) Klassen; Warenverzeichnis:

Kl. 12-16: **Stufenabdeckung (links)**

(28) Anzahl der vorgelegten Musterabbildungen: 7

(55) Abbildung (schwarzweiß):



(Reg.Nr. 70803)

(11) Reg.Nr. **70804**

(21) Aktenz.: **MU 43/2021**

(22) Anmeldetag: 2021 03 24

(30) Priorität:

2020-12-14 WO 100151

(73) Inhaber:

**DAF TRUCKS N.V.**, 5643 TW EINDHOVEN, HUGO VAN DER GOESLAAN 1 (NL)

(74) Vertreter:

BEER & PARTNER PATENTANWÄLTE KG, 1070 Wien, Lindengasse 8 (AT)

(72) Schöpfer:

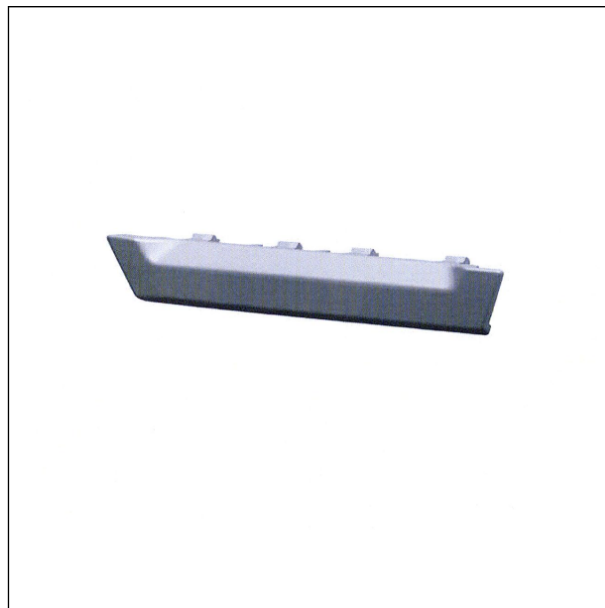
Bart Van Lotringen, 5643 TW EINDHOVEN, HUGO VAN DER GOESLAAN 1 (NL)

(51) (54) Klassen; Warenverzeichnis:

Kl. 12-16: **Untere Stufenabdeckung (links)**

(28) Anzahl der vorgelegten Musterabbildungen: 7

(55) Abbildung (schwarzweiß):



(Reg.Nr. 70804)

(11) Reg.Nr. **70805**

(21) Aktenz.: **MU 44/2021**

(22) Anmeldetag: 2021 03 24

(30) Priorität:

2020-12-14 WO 100151

(73) Inhaber:

**DAF TRUCKS N.V.**, 5643 TW EINDHOVEN, HUGO VAN DER GOESLAAN 1 (NL)

(74) Vertreter:

BEER & PARTNER PATENTANWÄLTE KG, 1070 Wien, Lindengasse 8 (AT)

(72) Schöpfer:

Bart Van Lotringen, 5643 TW EINDHOVEN, HUGO VAN DER GOESLAAN 1 (NL)

(51) (54) Klassen; Warenverzeichnis:

Kl. 12-16: **Trittplatte (links)**

(28) Anzahl der vorgelegten Musterabbildungen: 7

(55) Abbildung (schwarzweiß):



(Reg.Nr. 70805)

(11) Reg.Nr. **70806**

(21) Aktenz.: **MU 45/2021**

(22) Anmeldetag: 2021 03 24

(30) Priorität:

2020-12-14 WO 100151

(73) Inhaber:

**DAF TRUCKS N.V.**, 5643 TW EINDHOVEN, HUGO VAN DER GOESLAAN 1 (NL)

(74) Vertreter:

BEER & PARTNER PATENTANWÄLTE KG, 1070 Wien, Lindengasse 8 (AT)

(72) Schöpfer:

Bart Van Lotringen, 5643 TW EINDHOVEN, HUGO VAN DER GOESLAAN 1 (NL)

(51) (54) Klassen; Warenverzeichnis:

Kl. 12-16: **Trittplatte (links)**

(28) Anzahl der vorgelegten Musterabbildungen: 7

(55) Abbildung (schwarzweiß):



(Reg.Nr. 70806)

(11) Reg.Nr. **70807**

(21) Aktenz.: **MU 46/2021**

(22) Anmeldetag: 2021 03 24

(30) Priorität:

2020-12-14 WO 100151

(73) Inhaber:

**DAF TRUCKS N.V.**, 5643 TW EINDHOVEN, HUGO VAN DER GOESLAAN 1 (NL)

(74) Vertreter:

BEER & PARTNER PATENTANWÄLTE KG, 1070 Wien, Lindengasse 8 (AT)

(72) Schöpfer:

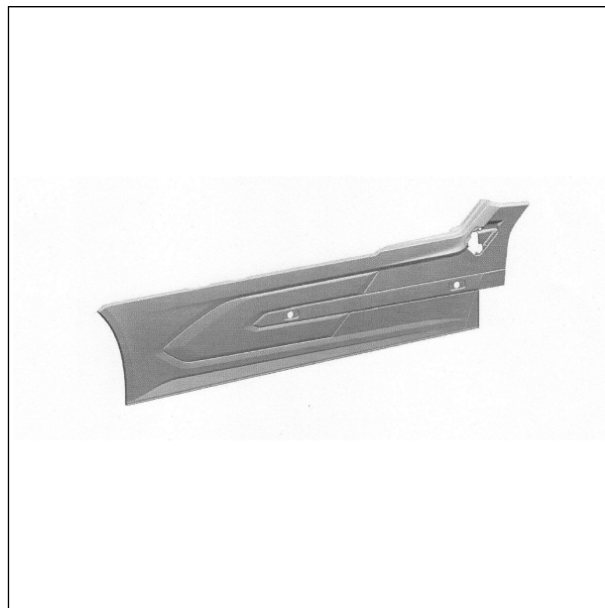
Bart Van Lotringen, 5643 TW EINDHOVEN, HUGO VAN DER GOESLAAN 1 (NL)

(51) (54) Klassen; Warenverzeichnis:

Kl. 12-16: **Seitenschürze (rechts)**

(28) Anzahl der vorgelegten Musterabbildungen: 7

(55) Abbildung (schwarzweiß):



(Reg.Nr. 70807)

(11) Reg.Nr. **70808**

(21) Aktenz.: **MU 47/2021**

(22) Anmeldetag: 2021 03 24

(30) Priorität:

2020-12-14 WO 100151

(73) Inhaber:

**DAF TRUCKS N.V.**, 5643 TW EINDHOVEN, HUGO VAN DER GOESLAAN 1 (NL)

(74) Vertreter:

BEER & PARTNER PATENTANWÄLTE KG, 1070 Wien, Lindengasse 8 (AT)

(72) Schöpfer:

Bart Van Lotringen, 5643 TW EINDHOVEN, HUGO VAN DER GOESLAAN 1 (NL)

(51) (54) Klassen; Warenverzeichnis:

Kl. 12-16: **Seitenschürze (links)**

(28) Anzahl der vorgelegten Musterabbildungen: 7

(55) Abbildung (schwarzweiß):



(Reg.Nr. 70808)

(11) Reg.Nr. **70809**

(21) Aktenz.: **MU 48/2021**

(22) Anmeldetag: 2021 03 24

(30) Priorität:

2020-12-14 WO 100151

(73) Inhaber:

**DAF TRUCKS N.V.**, 5643 TW EINDHOVEN, HUGO VAN DER GOESLAAN 1 (NL)

(74) Vertreter:

BEER & PARTNER PATENTANWÄLTE KG, 1070 Wien, Lindengasse 8 (AT)

(72) Schöpfer:

Bart Van Lotringen, 5643 TW EINDHOVEN, HUGO VAN DER GOESLAAN 1 (NL)

(51) (54) Klassen; Warenverzeichnis:

Kl. 12-16: **Radkasten (links)**

(28) Anzahl der vorgelegten Musterabbildungen: 7

(55) Abbildung (schwarzweiß):



(Reg.Nr. 70809)

(11) Reg.Nr. **70810**

(21) Aktenz.: **MU 49/2021**

(22) Anmeldetag: 2021 03 24

(30) Priorität:

2020-12-14 WO 100151

(73) Inhaber:

**DAF TRUCKS N.V.**, 5643 TW EINDHOVEN, HUGO VAN DER GOESLAAN 1 (NL)

(74) Vertreter:

BEER & PARTNER PATENTANWÄLTE KG, 1070 Wien, Lindengasse 8 (AT)

(72) Schöpfer:

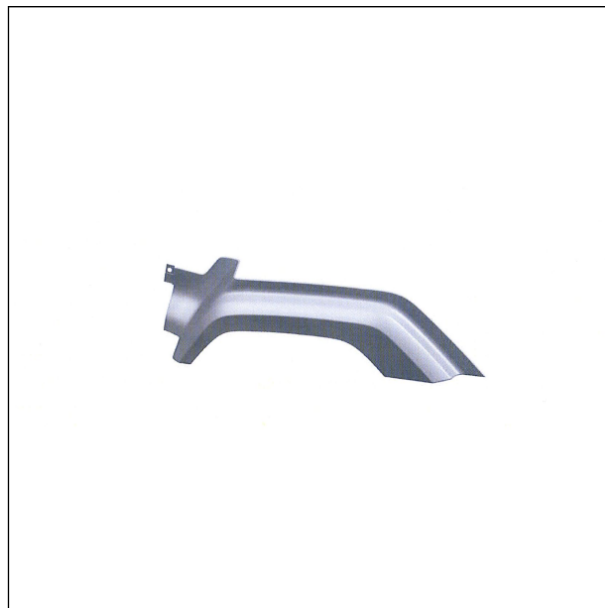
Bart Van Lotringen, 5643 TW EINDHOVEN, HUGO VAN DER GOESLAAN 1 (NL)

(51) (54) Klassen; Warenverzeichnis:

Kl. 12-16: **Radkasten (links)**

(28) Anzahl der vorgelegten Musterabbildungen: 7

(55) Abbildung (schwarzweiß):



(Reg.Nr. 70810)

(11) Reg.Nr. **70811**

(21) Aktenz.: **MU 50/2021**

(22) Anmeldetag: 2021 03 24

(30) Priorität:

2020-12-14 WO 100151

(73) Inhaber:

**DAF TRUCKS N.V.**, 5643 TW EINDHOVEN, HUGO VAN DER GOESLAAN 1 (NL)

(74) Vertreter:

BEER & PARTNER PATENTANWÄLTE KG, 1070 Wien, Lindengasse 8 (AT)

(72) Schöpfer:

Bart Van Lotringen, 5643 TW EINDHOVEN, HUGO VAN DER GOESLAAN 1 (NL)

(51) (54) Klassen; Warenverzeichnis:

Kl. 12-16: **Kotflügelverlängerung (links)**

(28) Anzahl der vorgelegten Musterabbildungen: 7

(55) Abbildung (schwarzweiß):



(Reg.Nr. 70811)

(11) Reg.Nr. **70812**

(21) Aktenz.: **MU 51/2021**

(22) Anmeldetag: 2021 03 24

(30) Priorität:

2020-12-14 WO 100151

(73) Inhaber:

**DAF TRUCKS N.V.**, 5643 TW EINDHOVEN, HUGO VAN DER GOESLAAN 1 (NL)

(74) Vertreter:

BEER & PARTNER PATENTANWÄLTE KG, 1070 Wien, Lindengasse 8 (AT)

(72) Schöpfer:

Bart Van Lotringen, 5643 TW EINDHOVEN, HUGO VAN DER GOESLAAN 1 (NL)

(51) (54) Klassen; Warenverzeichnis:

Kl. 12-16: **Gummiabdichtung (links)**

(28) Anzahl der vorgelegten Musterabbildungen: 7

(55) Abbildung (schwarzweiß):



(Reg.Nr. 70812)

(11) Reg.Nr. **70813**

(21) Aktenz.: **MU 52/2021**

(22) Anmeldetag: 2021 03 24

(30) Priorität:

2020-12-14 WO 100151

(73) Inhaber:

**DAF TRUCKS N.V.**, 5643 TW EINDHOVEN, HUGO VAN DER GOESLAAN 1 (NL)

(74) Vertreter:

BEER & PARTNER PATENTANWÄLTE KG, 1070 Wien, Lindengasse 8 (AT)

(72) Schöpfer:

Bart Van Lotringen, 5643 TW EINDHOVEN, HUGO VAN DER GOESLAAN 1 (NL)

(51) (54) Klassen; Warenverzeichnis:

Kl. 12-16: **Radbuchtabdeckprofil (links)**

(28) Anzahl der vorgelegten Musterabbildungen: 7

(55) Abbildung (schwarzweiß):



(Reg.Nr. 70813)

(11) Reg.Nr. **70814**

(21) Aktenz.: **MU 53/2021**

(22) Anmeldetag: 2021 03 24

(30) Priorität:

2020-12-14 WO 100151

(73) Inhaber:

**DAF TRUCKS N.V.**, 5643 TW EINDHOVEN, HUGO VAN DER GOESLAAN 1 (NL)

(74) Vertreter:

BEER & PARTNER PATENTANWÄLTE KG, 1070 Wien, Lindengasse 8 (AT)

(72) Schöpfer:

Bart Van Lotringen, 5643 TW EINDHOVEN, HUGO VAN DER GOESLAAN 1 (NL)

(51) (54) Klassen; Warenverzeichnis:

Kl. 12-16: **Einfassung für LKW-Scheinwerfer (links)**

(28) Anzahl der vorgelegten Musterabbildungen: 2

(55) Abbildung (schwarzweiß):



(Reg.Nr. 70814)

(11) Reg.Nr. **70815**

(21) Aktenz.: **MU 54/2021**

(22) Anmeldetag: 2021 03 24

(30) Priorität:

2020-12-14 WO 100151

(73) Inhaber:

**DAF TRUCKS N.V.**, 5643 TW EINDHOVEN, HUGO VAN DER GOESLAAN 1 (NL)

(74) Vertreter:

**BEER & PARTNER PATENTANWÄLTE KG**, 1070 Wien, Lindengasse 8 (AT)

(72) Schöpfer:

Bart Van Lotringen, 5643 TW EINDHOVEN, HUGO VAN DER GOESLAAN 1 (NL)

(51) (54) Klassen; Warenverzeichnis:

Kl. 12-16: **Einfassung für LKW-Scheinwerfer (links)**

(28) Anzahl der vorgelegten Musterabbildungen: 2

(55) Abbildung (schwarzweiß):



(Reg.Nr. 70815)

(11) Reg.Nr. **70816**

(21) Aktenz.: **MU 1/2022**

(22) Anmeldetag: 2022 03 16

(73) Inhaber:

**Herbert Wernig**, 6020 Innsbruck, Hechenbergweg 10 (AT)

(51) (54) Klassen; Warenverzeichnis:

Kl. 25-03: **Urnenstele**

(57) Beschreibung vorgelegt

(28) Anzahl der vorgelegten Musterabbildungen: 3

(55) Abbildung (schwarzweiß):



(Reg.Nr. 70816)

(11) Reg.Nr. **70817**

(21) Aktenz.: **MU 5109/2022**

(22) Anmeldetag: 2022 06 09

(73) Inhaber:

**Mag. Klaus Leeseemann**, 9020 Klagenfurt am Wörthersee, Renngasse 3 (AT)

(72) Schöpfer:

Mag. Klaus Leeseemann, 9020 Klagenfurt am Wörthersee, Renngasse 3 (AT)

(51) (54) Klassen; Warenverzeichnis:

Kl. 14-01: **Lautsprecher, Lautsprecherboxen, Lautsprecher für Heimkinosysteme, Lautsprechergehäuse, Lautsprecher für kleine Audiogeräte, Lautsprechergeräte**

(57) Beschreibung vorgelegt

(28) Anzahl der vorgelegten Musterabbildungen: 9

(55) Abbildung (schwarzweiß):



(Reg.Nr. 70817)

(11) Reg.Nr. **70818**

(21) Aktenz.: **MU 5134/2022**

(22) Anmeldetag: 2022 06 24

(73) Inhaber:

**Mag. Barbara Freigang-Azadeh**, 1160 Wien,  
Redtenbachergasse 12/7 (AT)  
(51) (54) Klassen; Warenverzeichnis:

Kl. 32-00: **Grafiken**

- (57) Beschreibung vorgelegt
- (28) Anzahl der vorgelegten Musterabbildungen: 1
- (55) Abbildung (färbig):



(Reg.Nr. 70818)

(11) Reg.Nr. **70819** (21) Aktenz.: **MU 5146/2022**

(22) Anmeldetag: 2022 07 14

(73) Inhaber:

**Schröcker Tischlerei GmbH**, 9400 Wolfsberg,  
Weißbachstraße 15 (AT)

(72) Schöpfer:

Michael Schröcker, 9400 Wolfsberg, Schloßstraße 2 (AT)

(51) (54) Klassen; Warenverzeichnis:

Kl. 06-02: **Betten**

- (57) Beschreibung vorgelegt
- (28) Anzahl der vorgelegten Musterabbildungen: 1
- (55) Abbildung (färbig):



(Reg.Nr. 70819)

(11) Reg.Nr. **70820**

(21) Aktenz.: **MU 5147/2022**

(22) Anmeldetag: 2022 07 14

(73) Inhaber:

**Schröcker Tischlerei GmbH**, 9400 Wolfsberg,  
Weißbachstraße 15 (AT)

(72) Schöpfer:

Michael Schröcker, 9400 Wolfsberg, Schloßstraße 2 (AT)

(51) (54) Klassen; Warenverzeichnis:

Kl. 06-02: **Betten**

- (57) Beschreibung vorgelegt
- (28) Anzahl der vorgelegten Musterabbildungen: 1
- (55) Abbildung (färbig):



(Reg.Nr. 70820)

(11) Reg.Nr. **70821**

(21) Aktenz.: **MU 5148/2022**

(22) Anmeldetag: 2022 07 14

(73) Inhaber:

**Schröcker Tischlerei GmbH**, 9400 Wolfsberg,  
Weißbachstraße 15 (AT)

(72) Schöpfer:

Michael Schröcker, 9400 Wolfsberg, Schloßstraße 2 (AT)

(51) (54) Klassen; Warenverzeichnis:

Kl. 06-02: **Betten**

- (57) Beschreibung vorgelegt
- (28) Anzahl der vorgelegten Musterabbildungen: 1
- (55) Abbildung (färbig):



(Reg.Nr. 70821)

(11) Reg.Nr. **70822** (21) Aktenz.: **MU 5149/2022**

(22) Anmeldetag: 2022 07 14

(73) Inhaber:

**Schröcker Tischlerei GmbH**, 9400 Wolfsberg,  
Weißbachstraße 15 (AT)

(72) Schöpfer:

Michael Schröcker, 9400 Wolfsberg, Schloßstraße 2 (AT)

(51) (54) Klassen; Warenverzeichnis:

Kl. 06-04: **Kommoden**

(57) Beschreibung vorgelegt

(28) Anzahl der vorgelegten Musterabbildungen: 1

(55) Abbildung (färbig):



(Reg.Nr. 70822)

(11) Reg.Nr. **70823** (21) Aktenz.: **MU 37/2022**

(22) Anmeldetag: 2022 08 04

(73) Inhaber:

**iSi GmbH**, 1210 Wien, Kürschnergasse 4 (AT)

(72) Schöpfer:

Dominik Meier, 80796 München, Isabellastraße 38 (DE)

(51) (54) Klassen; Warenverzeichnis:

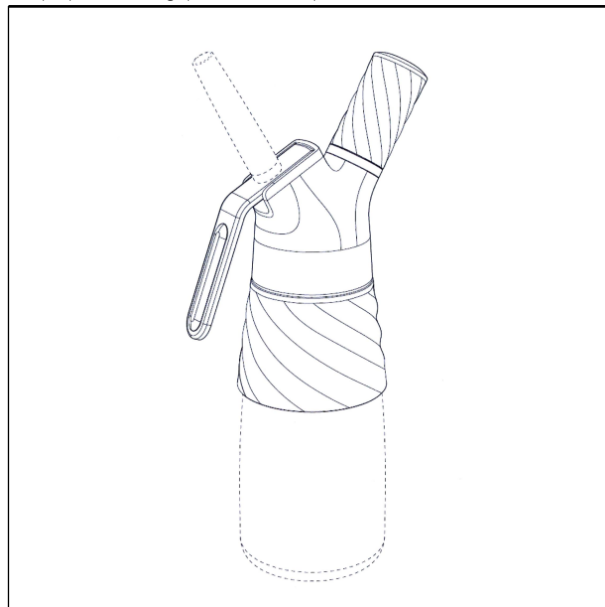
Kl. 07-04: **Austauschbarer Kopf und austauschbare Flaschenabdeckung für eine Vorrichtung zum Zubereiten von Speisen und Getränken**

Kl. 07-99: **Austauschbarer Kopf und austauschbare Flaschenabdeckung für eine handbetätigte druckbasierte Vorrichtung zum Austragen von Fluiden**

(57) Beschreibung vorgelegt

(28) Anzahl der vorgelegten Musterabbildungen: 7

(55) Abbildung (schwarzweiß):



(Reg.Nr. 70823)

(11) Reg.Nr. **70824** (21) Aktenz.: **MU 38/2022**

(22) Anmeldetag: 2022 08 04

(73) Inhaber:

**iSi GmbH**, 1210 Wien, Kürschnergasse 4 (AT)

(72) Schöpfer:

Dominik Meier, 80796 München, Isabellastraße 38 (DE)

(51) (54) Klassen; Warenverzeichnis:

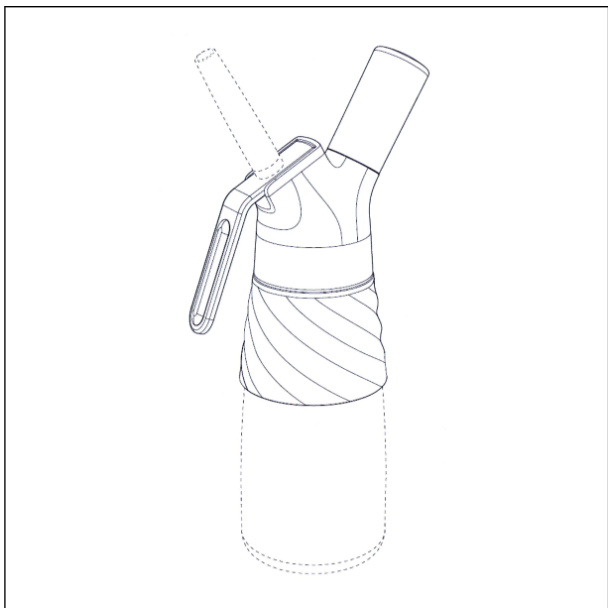
Kl. 07-04: **Austauschbarer Kopf und austauschbare Flaschenabdeckung für eine Vorrichtung zum Zubereiten von Speisen und Getränken**

Kl. 07-99: **Austauschbarer Kopf und austauschbare Flaschenabdeckung für eine handbetätigte druckbasierte Vorrichtung zum Austragen von Fluiden**

(57) Beschreibung vorgelegt

(28) Anzahl der vorgelegten Musterabbildungen: 7

(55) Abbildung (schwarzweiß):



(Reg.Nr. 70824)

(11) Reg.Nr. **70825** (21) Aktenz.: **MU 39/2022**

(22) Anmeldetag: 2022 08 04

(73) Inhaber:

**iSi GmbH**, 1210 Wien, Kürschnergasse 4 (AT)

(72) Schöpfer:

Dominik Meier, 80796 München, Isabellastraße 38 (DE)

(51) (54) Klassen; Warenverzeichnis:

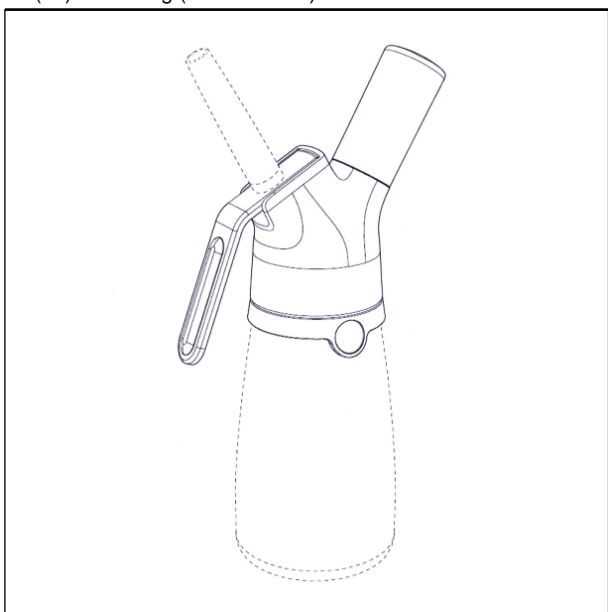
Kl. 07-04: **Austauschbarer Kopf und austauschbare Flaschenabdeckung für eine Vorrichtung zum Zubereiten von Speisen und Getränken**

Kl. 07-99: **Austauschbarer Kopf und austauschbare Flaschenabdeckung für eine handbetätigte druckbasierte Vorrichtung zum Austragen von Fluiden**

(57) Beschreibung vorgelegt

(28) Anzahl der vorgelegten Musterabbildungen: 7

(55) Abbildung (schwarzweiß):



(Reg.Nr. 70825)

(11) Reg.Nr. **70826**

(21) Aktenz.: **MU 40/2022**

(22) Anmeldetag: 2022 08 04

(73) Inhaber:

**iSi GmbH**, 1210 Wien, Kürschnergasse 4 (AT)

(72) Schöpfer:

Dominik Meier, 80796 München, Isabellastraße 38 (DE)

(51) (54) Klassen; Warenverzeichnis:

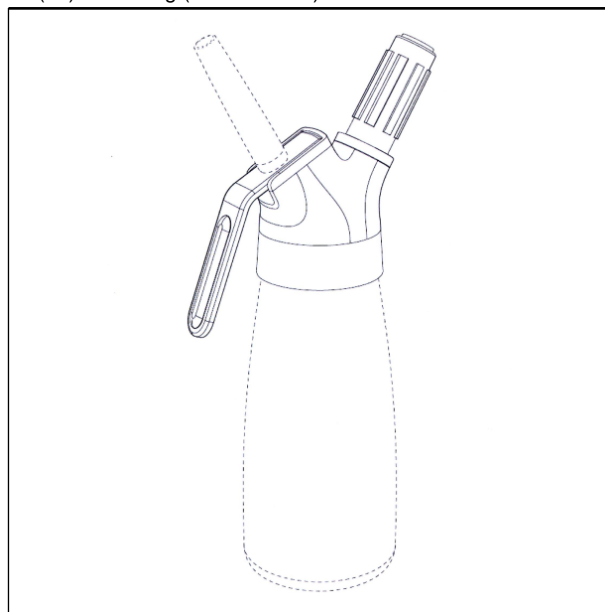
Kl. 07-04: **Austauschbarer Kopf und austauschbare Flaschenabdeckung für eine Vorrichtung zum Zubereiten von Speisen und Getränken**

Kl. 07-99: **Austauschbarer Kopf und austauschbare Flaschenabdeckung für eine handbetätigte druckbasierte Vorrichtung zum Austragen von Fluiden**

(57) Beschreibung vorgelegt

(28) Anzahl der vorgelegten Musterabbildungen: 7

(55) Abbildung (schwarzweiß):



(Reg.Nr. 70826)

(11) Reg.Nr. **70827** (21) Aktenz.: **MU 41/2022**

(22) Anmeldetag: 2022 08 04

(73) Inhaber:

**iSi GmbH**, 1210 Wien, Kürschnergasse 4 (AT)

(72) Schöpfer:

Dominik Meier, 80796 München, Isabellastraße 38 (DE)

(51) (54) Klassen; Warenverzeichnis:

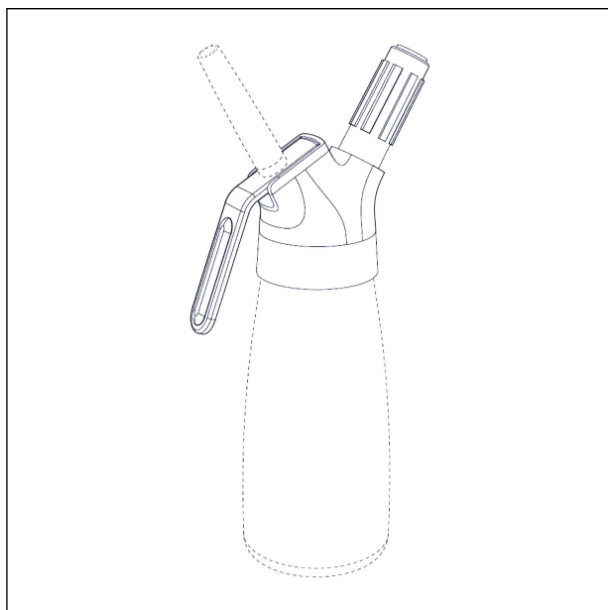
Kl. 07-04: **Austauschbarer Kopf und austauschbare Flaschenabdeckung für eine Vorrichtung zum Zubereiten von Speisen und Getränken**

Kl. 07-99: **Austauschbarer Kopf und austauschbare Flaschenabdeckung für eine handbetätigte druckbasierte Vorrichtung zum Austragen von Fluiden**

(57) Beschreibung vorgelegt

(28) Anzahl der vorgelegten Musterabbildungen: 7

(55) Abbildung (schwarzweiß):



(Reg.Nr. 70827)

(11) Reg.Nr. **70828** (21) Aktenz.: **MU 5152/2022**

(22) Anmeldetag: 2022 08 07

(73) Inhaber:

**Armin Sollböck**, 3270 Scheibbs, Saffen 52 (AT)

(72) Schöpfer:

Armin Sollböck, 3270 Scheibbs, Saffen 52 (AT)

(51) (54) Klassen; Warenverzeichnis:

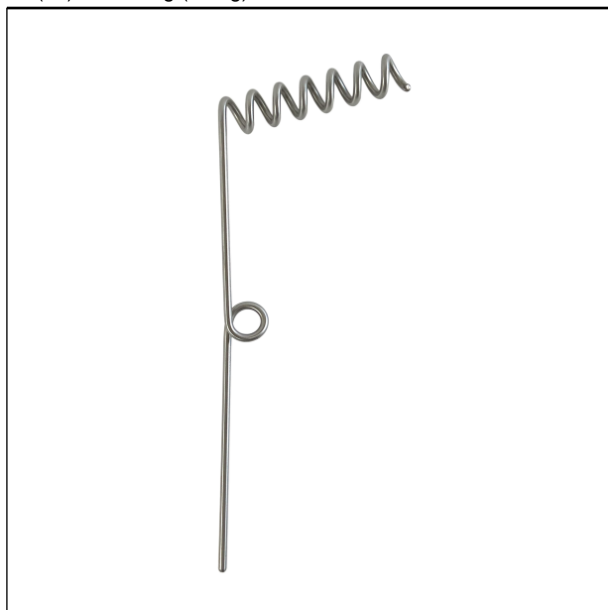
Kl. 07-02: **Kochutensilien zum Grillen, Grillspießhalter**

Kl. 11-02: **Gartendekoration**

(57) Beschreibung vorgelegt

(28) Anzahl der vorgelegten Musterabbildungen: 4

(55) Abbildung (färbig):



(Reg.Nr. 70828)

(11) Reg.Nr. **70829** (21) Aktenz.: **MU 5153/2022**

(22) Anmeldetag: 2022 08 09

(73) Inhaber:

**Black Pepper GmbH**, 5303 Thalgau, Sonystrasse 4 (AT)

(72) Schöpfer:

Alois Eisl, 5330 Fuschl am See, Winklweg 3 (AT)

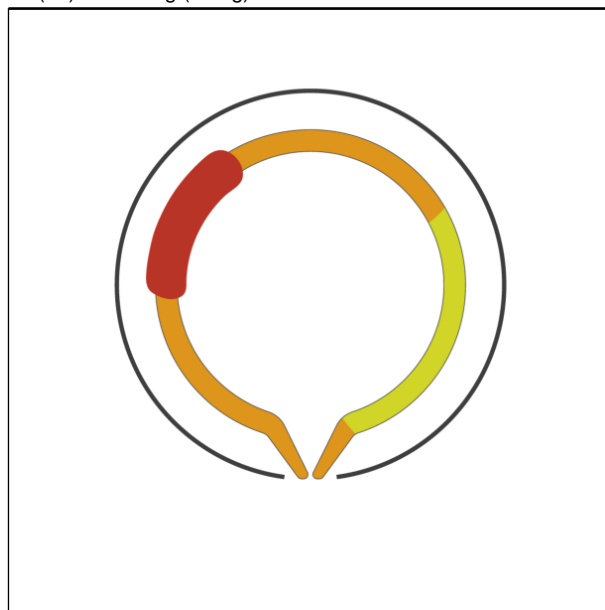
(51) (54) Klassen; Warenverzeichnis:

Kl. 32-00: **Grafische Symbole, Grafiken**

(57) Beschreibung vorgelegt

(28) Anzahl der vorgelegten Musterabbildungen: 1

(55) Abbildung (färbig):



(Reg.Nr. 70829)

(11) Reg.Nr. **70830** (21) Aktenz.: **MU 5156/2022**

(22) Anmeldetag: 2022 08 11

(73) Inhaber:

**Anika Zanon**, 1140 Wien, Hütteldorfer Straße 226/10 (AT)

(72) Schöpfer:

Anika Zanon, 1140 Wien, Hütteldorfer Straße 226/10 (AT)

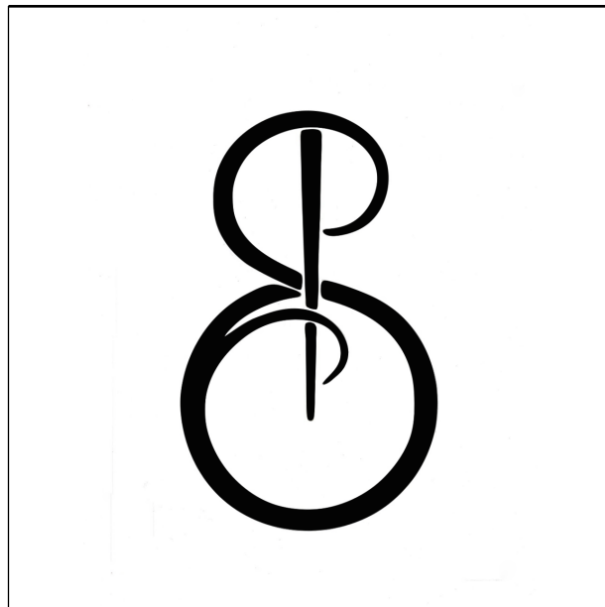
(51) (54) Klassen; Warenverzeichnis:

Kl. 32-00: **Logos, Grafiken**

(57) Beschreibung vorgelegt

(28) Anzahl der vorgelegten Musterabbildungen: 1

(55) Abbildung (schwarzweiß):



(Reg.Nr. 70830)

(11) Reg.Nr. **70831** (21) Aktenz.: **MU 5157/2022**  
(22) Anmeldetag: 2022 08 30  
(73) Inhaber:

**Katharina Trnka MA**, 4040 Linz, Spazgasse 11 (AT)

(72) Schöpfer:

Katharina Trnka MA, 4040 Linz, Spazgasse 11 (AT)

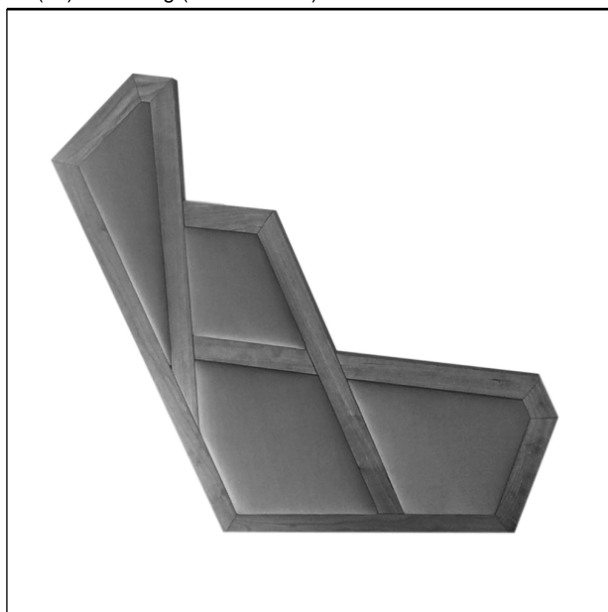
(51) (54) Klassen; Warenverzeichnis:

Kl. 06-06: **Armlehnen, Armlehnen für Sofas, Armlehnen für Stühle**

(57) Beschreibung vorgelegt

(28) Anzahl der vorgelegten Musterabbildungen: 2

(55) Abbildung (schwarzweiß):



(Reg.Nr. 70831)

## Übertragung

auf:

042063

**Daimler Truck AG** , 70771 Leinfelden-Echterdingen (DE)

061850

**Allinger**, 83043 Bad Aibling (DE)

**Schiegl**, 6336 Langkampfen (AT)

## Firmenwortlautänderung

in:

034440 034441 034442 034443 034444

047924 047925

**Mercedes Benz Group AG**, 70372 Stuttgart (DE)

## Erlöschen

wegen Nichtzahlung der Erneuerungsgebühr:

049141 049331 049332 049333 049727

060334	060335	064011	064329	064476
064477	064478	064484	064485	064491
064492	064493	064494	064495	064496
064497	064498	064499	064500	064502
064503	064504	064507	064508	064509
064510	064511	064512	068104	068291
068292	068294	068334	068335	068377

## Erlöschen

wegen Zeitablauf:

027384	027385	027535	027536	027537
027538	027541	027542	027543	027703
027707	027964			

# ÖSTERREICHISCHER MUSTERANZEIGER

---



österreichisches  
patentamt

Wien, 20. Oktober 2022 / Nr. 10

Erscheint am 20. jedes Monats

Redaktion, Verwaltung und Verlag  
im Österreichischen Patentamt  
Wien XX., Dresdner Straße 87  
Postanschrift: Postfach 95  
1200 Wien

---

## Inhalt

- **Registrierungen (70832 bis 70854)**
- **Erlöschen**

---

## Bemerkungen:

Der Schutzbeginn stimmt mit dem Tag der Veröffentlichung und Registrierung des Musters überein.

Die Schutzdauer beträgt fünf Jahre beginnend mit dem Tag der Anmeldung und kann durch rechtzeitige Erneuerung viermal um je fünf Jahre verlängert werden.

Der Musteranmelder kann bis zu zehn verschiedene Musterabbildungen vorlegen. Veröffentlicht wird nur die hierfür vom Anmelder bzw. vom Patentamt ausgewählte Abbildung in schwarzweiß, wobei angegeben ist, ob diese Abbildung farbig oder schwarzweiß vorgelegt wurde.

Die jeweils neben den bibliographischen Daten stehenden Zahlen entsprechen dem WIPO-Standard St. 80 und dienen der zusätzlichen Kennzeichnung dieser Daten.

Kl. = Klasse nach der Klasseneinteilung des Abkommens von Locarno zur Errichtung einer internationalen Klassifikation für gewerbliche Muster und Modelle, BGBl.Nr. 496/1990.

---

<u>Ländercode</u>					
	CZ	TSCHECHIEN	IL	ISRAEL	
AD	ANDORRA	DD	DDR (ALT)	IM	ISLE OF MAN
AE	VEREINIGTE ARABISCHE EMIRATE	DE	DEUTSCHLAND	IN	INDIEN
AF	AFGHANISTAN	DJ	DSCHIBUTI	IQ	IRAK
AG	ANTIGUA UND BARBUDA	DK	DÄNEMARK	IR	IRAN
AI	ANGUILLA	DM	DOMINICA	IS	ISLAND
AL	ALBANIEN	DO	DOMINIKANISCHE REPUBLIK	IT	ITALIEN
AM	ARMENIEN	DZ	ALGERIEN	JE	JERSEY
AN	NIEDERLÄNDISCHE ANTILLEN	EA	EURASISCHE PATENTORGANISATION (EAPO)	JM	JAMAICA
AO	ANGOLA	EC	ECUADOR	JO	JORDANIEN
AP	AFRIKANISCHE REGIONALE ORGANISATION FÜR GEISTIGES EIGENTUM (ARIPO)	EE	ESTLAND	JP	JAPAN
AR	ARGENTINIEN	EG	ÄGYPTEN	KE	KENIA
AS	AMERIKANISCH-SAMOA	EH	WEST SAHARA	KG	KIRGISISTAN
AT	ÖSTERREICH	EM	AMT DER EUROPÄISCHEN UNION FÜR GEISTIGES EIGENTUM (EUIPO)	KH	KAMBODSCHA
AU	AUSTRALIEN	EP	EUROPÄISCHES PATENTAMT	KI	KIRIBATI
AW	ARUBA	ER	ERITREA	KM	KOMOREN
AZ	ASERBAIDSCHAN	ES	SPANIEN	KN	ST. KITTS UND NEVIS
BA	BOSNIEN UND HERZEGOWINA	ET	ÄTHIOPIEN	KP	DEMOKRATISCHE VOLKSREPUBLIK KOREA
BB	BARBADOS	EU	Europäische Union	KR	KOREA
BD	BANGLADESCH	FI	FINNLAND	KW	KUWAIT
BE	BELGIEN	FJ	FIDSCHI	KY	KAIMANINSELN (CAYMAN ISLANDS)
BF	BURKINA FASO	FK	FALKLAND INSELN (MALWINEN)	KZ	KASACHSTAN
BG	BULGARIEN	FO	FÄRÖER INSELN	LA	LAOS
BH	BAHRAIN	FR	FRANKREICH	LB	LIBANON
BI	BURUNDI	GA	GABUN	LC	SANTA LUCIA
BJ	BENIN	GB	VEREINIGTES KÖNIGREICH	LI	LIECHTENSTEIN
BM	BERMUDA	GC	PATENTAMT DES KOOPERATIONSRATS DER ARABISCHEN STAATEN DES GOLFES (GCC)	LK	SRI LANKA
BN	BRUNEI DARUSSALAM	GD	GRENADA	LR	LIBERIA
BO	BOLIVIEN, PLURINATIONALER STAAT	GE	GEORGIEN	LS	LESOTHO
BQ	BONAIRE, SANKT EUSTATIUS UND SABA	GG	GUERNSEY	LT	LITAUEN
BR	BRASILIEN	GH	GHANA	LU	LUXEMBURG
BS	BAHAMAS	GI	GIBRALTAR	LV	LETTLAND
BT	BHUTAN	GL	GRÖNLAND	LY	LYBIEN
BV	BOUVETINSEL	GM	GAMBIA	MA	MAROKKO
BW	BOTSWANA	GN	GUINEA	MC	MONACO
BX	BENELUX MARKENAMT (BOIP)	GP	GUADELOUPE	MD	MOLDAU
BY	BELARUS (WEIßRUSSLAND)	GQ	ÄQUATORIALGUINEA	ME	MONTENEGRO
BZ	BELIZE	GR	GRIECHENLAND	MG	MADAGASKAR
CA	KANADA	GS	SÜDGEORGIEN UND DIE SÜDLICHEN SANDWICHINSELN	MH	MARSHALL INSELN
CD	DEMOKRATISCHE REPUBLIK KONGO	GT	GUATEMALA	MK	MAZEDONIEN
CF	ZENTRALAFRIKANISCHE REPUBLIK	GU	GUAM	ML	MALI
CG	KONGO	GW	GUINEA-BISSAU	MM	MYANMAR
CH	SCHWEIZ	GY	GUYANA	MN	MONGOLEI
CI	ELFENBEINKÜSTE	HK	HONGKONG (VERWALTUNG DER VOLKSREPUBLIK CHINA)	MO	MACAO
CK	COOK-INSELN	HN	HONDURAS	MP	NÖRDLICHE MARIANEN
CL	CHILE	HR	KROATIEN	MR	MAURETANIEN
CM	KAMERUN	HT	HAITI	MS	MONTSERRAT
CN	CHINA	HU	UNGARN	MT	MALTA
CO	KOLUMBIEN	IB	INTERNATIONALES BÜRO DER WELTORGANISATION FÜR GEISTIGES EIGENTUM (WIPO)	MU	MAURITIUS
CR	COSTA RICA	ID	INDONESIEN	MV	MALEDIVEN
CS	TSCHECHISCHE UND SLOWAKISCHE FÖD. REP./CSFR	IE	IRLAND	MW	MALAWI
CU	KUBA			MX	MEXIKO
CV	KAP VERDE			MY	MALAYSIEN
CW	CURAÇAO			MZ	MOZAMBIQUE
CY	ZYPERN			NA	NAMIBIEN
				NC	NEU KALEDONIEN
				NE	NIGER
				NG	NIGERIEN
				NI	NICARAGUA
				NL	NIEDERLANDE
				NO	NORWEGEN
				NP	NEPAL
				NR	NAURU
				NZ	NEUSEELAND
				OA	AFRIKANISCHE ORGANISATION FÜR GEISTIGES EIGENTUM (OAPI)
				OM	OMAN
				PA	PANAMA
				PE	PERU
				PF	FRANZÖSISCH POLYNESIEN
				PG	PAPUA NEUGUINEA
				PH	PHILIPPINEN
				PK	PAKISTAN
				PL	POLEN
				PR	PUERTO RICO
				PT	PORTUGAL
				PW	PALAU
				PY	PARAGUAY
				QA	KATAR
				RE	REUNION
				RO	RUMÄNIEN
				RS	SERBIEN
				RU	RUSSISCHE FÖDERATION
				RW	RUANDA
				SA	SAUDIARABIEN
				SB	SALOMONEN
				SC	SEYCHELLEN
				SD	SUDAN
				SE	SCHWEDEN
				SG	SINGAPUR
				SH	SANKT HELENA, ASCENSION UND TRISTAN DA CUNHA
				SI	SLOWENIEN
				SK	SLOWAKEI
				SL	SIERRA LEONE
				SM	SAN MARINO
				SN	SENEGAL
				SO	SOMALIA
				SR	SURINAM
				SS	SÜDSUDAN
				ST	SÃO TOMÉ UND PRÍNCIPE
				SU	SOWJETUNION/UDSSR
				SV	EL SALVADOR
				SX	ST. MARTIN (NIEDERLÄNDISCHE VERWALTUNG)
				SY	SYRIEN
				SZ	ESWATINI
				TC	TURKS- UND CAICOSINSELN
				TD	TSCHAD
				TG	TOGO
				TH	THAILAND
				TJ	TADSCHIKISTAN
				TK	TOKELAU
				TL	TIMOR-LESTE
				TM	TURKMENISTAN
				TN	TUNESIEN
				TO	TONGA
				TR	TÜRKEI
				TT	TRINIDAD UND TOBAGO
				TV	TUVALU
				TW	TAIWAN
				TZ	TANSANIA
				UA	UKRAINE
				UG	UGANDA
				UM	UNIONSMARKE

US VEREINIGTE STAATEN  
VON AMERIKA  
UY URUGUAY  
UZ USBEKISTAN  
VA VATIKAN  
VC SANKT VINCENT UND  
DIE GRENADINEN  
VE VENEZUELA  
VG JUNGFERN-INSELN  
(BRITISCH)  
VI -- NEU --  
VN VIETNAM  
VU VANUATU  
WF -- NEU --  
WO INTERNATIONALES  
BÜRO DER  
WELTORGANISATION  
FÜR GEISTIGES  
EIGENTUM (WIPO)  
WS SAMOA  
XN NORDISCHES PATENT  
INSTITUT (NPI)  
YE JEMEN  
YU JUGOSLAWIEN/SFRJ  
ZA SÜDAFRIKA  
ZM SAMBIA  
ZW ZIMBABWE

## Registrierungen

Schutzdauerbeginn: 20. Oktober 2022

(11) Reg.Nr. **70832** (21) Aktenz.: **MU 5150/2022**

(22) Anmeldetag: 2022 07 25

(73) Inhaber:

**Magdalena Moser**, 4814 Neukirchen, Reindlmühl 26 (AT)

(74) Vertreter:

Mag. Maximilian Donner-Reichstädter LL.M., LL.M., 1080 Wien,  
Lange Gasse 50/8 (AT)

(72) Schöpfer:

Magdalena Moser, 4814 Neukirchen, Reindlmühl 26 (AT)

(51) (54) Klassen; Warenverzeichnis:

Kl. 02-04: **Badeschlappen**

(28) Anzahl der vorgelegten Musterabbildungen: 1

(55) Abbildung (färbig):



(Reg.Nr. 70832)

(11) Reg.Nr. **70833** (21) Aktenz.: **MU 5151/2022**

(22) Anmeldetag: 2022 07 25

(73) Inhaber:

**Matoga OG**, 2700 Wiener Neustadt, Margeritengasse 1/9 (AT)

(72) Schöpfer:

Magdalena Pachinger, 7052 Müllendorf, Santenweg 4 (AT)

(51) (54) Klassen; Warenverzeichnis:

Kl. 21-01: **Spiele, Kartenspiele**

(57) Beschreibung vorgelegt

(28) Anzahl der vorgelegten Musterabbildungen: 5

(55) Abbildung (färbig):



(Reg.Nr. 70833)

(11) Reg.Nr. **70834** (21) Aktenz.: **MU 29/2022**

(22) Anmeldetag: 2022 08 02

(73) Inhaber:

**Dr. Roland Werthner**, 4020 LINZ, Donaublickgasse 38 (AT)

(72) Schöpfer:

Dr. Roland Werthner, 4020 LINZ, Donaublickgasse 38 (AT)

(51) (54) Klassen; Warenverzeichnis:

Kl. 21-02: **Turn- und Sportgeräte**

(57) Beschreibung vorgelegt

(28) Anzahl der vorgelegten Musterabbildungen: 1

(55) Abbildung (färbig):



(Reg.Nr. 70834)

(11) Reg.Nr. **70835** (21) Aktenz.: **MU 30/2022**

(22) Anmeldetag: 2022 08 02

(73) Inhaber:

**Dr. Roland Werthner**, 4020 LINZ, Donaublickgasse 38 (AT)

(72) Schöpfer:

Dr. Roland Werthner, 4020 LINZ, Donaublickgasse 38 (AT)

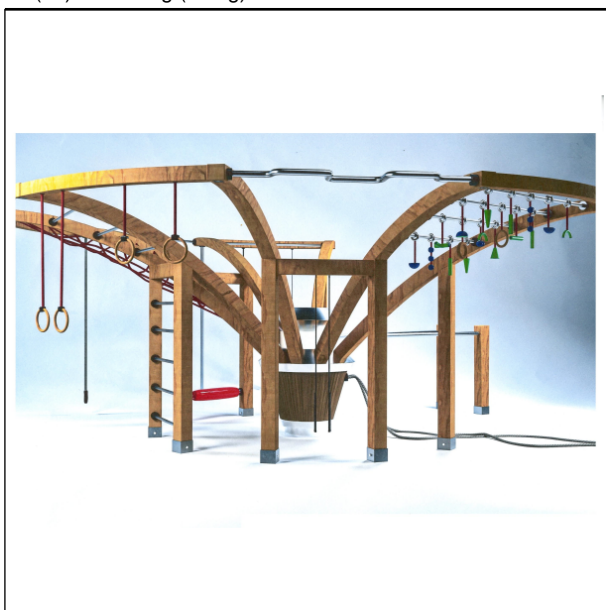
(51) (54) Klassen; Warenverzeichnis:

Kl. 21-02: **Turn- und Sportgeräte**

(57) Beschreibung vorgelegt

(28) Anzahl der vorgelegten Musterabbildungen: 1

(55) Abbildung (färbig):



(Reg.Nr. 70835)

(11) Reg.Nr. **70836**

(21) Aktenz.: **MU 31/2022**

(22) Anmeldetag: 2022 08 02

(73) Inhaber:

**Dr. Roland Werthner**, 4020 LINZ, Donaublickgasse 38 (AT)

(72) Schöpfer:

Dr. Roland Werthner, 4020 LINZ, Donaublickgasse 38 (AT)

(51) (54) Klassen; Warenverzeichnis:

Kl. 21-02: **Turn- und Sportgeräte**

(57) Beschreibung vorgelegt

(28) Anzahl der vorgelegten Musterabbildungen: 1

(55) Abbildung (färbig):



(Reg.Nr. 70836)

(11) Reg.Nr. **70837**

(21) Aktenz.: **MU 32/2022**

(22) Anmeldetag: 2022 08 02

(73) Inhaber:

**Dr. Roland Werthner**, 4020 LINZ, Donaublickgasse 38 (AT)

(72) Schöpfer:

Dr. Roland Werthner, 4020 LINZ, Donaublickgasse 38 (AT)

(51) (54) Klassen; Warenverzeichnis:

Kl. 21-02: **Turn- und Sportgeräte**

(57) Beschreibung vorgelegt

(28) Anzahl der vorgelegten Musterabbildungen: 1

(55) Abbildung (färbig):



(Reg.Nr. 70837)

(11) Reg.Nr. **70838**

(21) Aktenz.: **MU 33/2022**

(22) Anmeldetag: 2022 08 02

(73) Inhaber:

**Dr. Roland Werthner**, 4020 LINZ, Donaublickgasse 38 (AT)

(72) Schöpfer:

Dr. Roland Werthner, 4020 LINZ, Donaublickgasse 38 (AT)

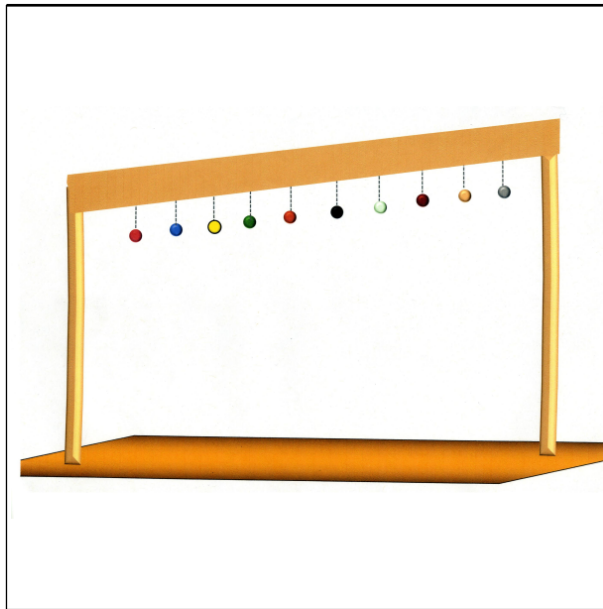
(51) (54) Klassen; Warenverzeichnis:

Kl. 21-02: **Turn- und Sportgeräte**

(57) Beschreibung vorgelegt

(28) Anzahl der vorgelegten Musterabbildungen: 1

(55) Abbildung (färbig):



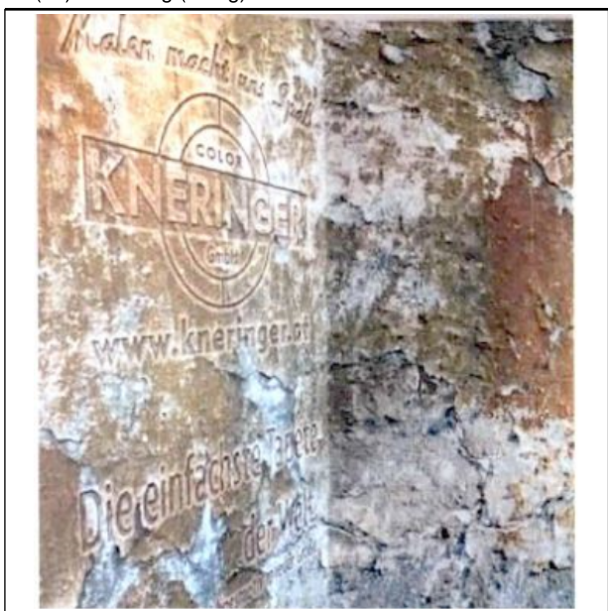


(57) Beschreibung vorgelegt  
(28) Anzahl der vorgelegten Musterabbildungen: 3  
(55) Abbildung (färbig):



(Reg.Nr. 70842)

(11) Reg.Nr. **70843** (21) Aktenz.: **MU 5155/2022**  
(22) Anmeldetag: 2022 08 10  
(73) Inhaber:  
**Georg Kneringer**, 6522 Prutz, Hintergasse 12 (AT)  
(51) (54) Klassen; Warenverzeichnis:  
Kl. 05-05: **Vliesstoffe**  
Kl. 05-06: **Tapeten**  
(57) Beschreibung vorgelegt  
(28) Anzahl der vorgelegten Musterabbildungen: 1  
(55) Abbildung (färbig):



(Reg.Nr. 70843)

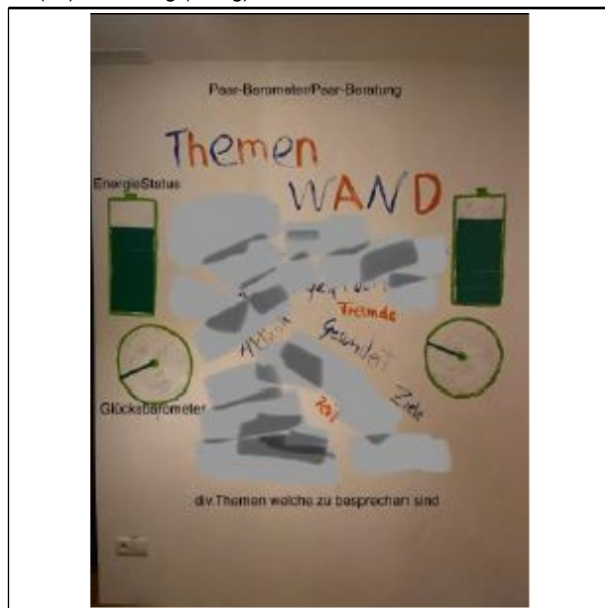
(11) Reg.Nr. **70844** (21) Aktenz.: **MU 5159/2022**  
(22) Anmeldetag: 2022 09 05  
(73) Inhaber:  
**Karoline Hrazdira**, 5300 Hallwang, Fichtlmühlstraße 2b (AT)

(51) (54) Klassen; Warenverzeichnis:  
Kl. 11-01: **Ohrringe**  
(57) Beschreibung vorgelegt  
(28) Anzahl der vorgelegten Musterabbildungen: 1  
(55) Abbildung (färbig):



(Reg.Nr. 70844)

(11) Reg.Nr. **70845** (21) Aktenz.: **MU 5160/2022**  
(22) Anmeldetag: 2022 09 11  
(73) Inhaber:  
**Maximilian Prinz**, 6911 Lochau, Sonnenhalde 10 (AT)  
(72) Schöpfer:  
Maximilian Prinz, 6911 Lochau, Sonnenhalde 10 (AT)  
(51) (54) Klassen; Warenverzeichnis:  
Kl. 19-07: **Lernapparate**  
Kl. 32-00: **Grafische Symbole, Grafiken**  
(28) Anzahl der vorgelegten Musterabbildungen: 1  
(55) Abbildung (färbig):



(Reg.Nr. 70845)

(11) Reg.Nr. **70846** (21) Aktenz.: **MU 5161/2022**

(22) Anmeldetag: 2022 09 13

(30) Priorität:

2022-05-05 SE 2022/0074

(73) Inhaber:

**Scania CV AB**, 151 87 Södertälje, Granparksvägen 10 (SE)

(74) Vertreter:

Dipl.-Ing. Dr.techn. Elisabeth Schober, 1200 Wien, Brigittenauer  
Lände 50 (AT)

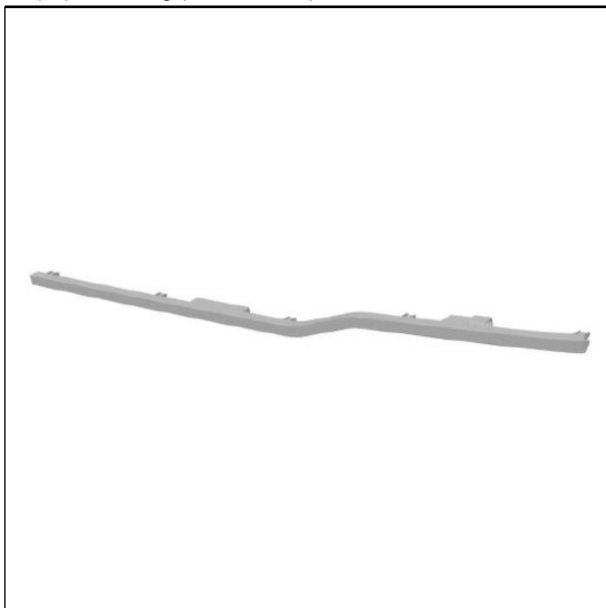
(51) (54) Klassen; Warenverzeichnis:

Kl. 26-06: **Umrisseleuchten/Lichtleisten für Kraftfahrzeuge**

(57) Beschreibung vorgelegt

(28) Anzahl der vorgelegten Musterabbildungen: 7

(55) Abbildung (schwarzweiß):



(Reg.Nr. 70846)

(11) Reg.Nr. **70847** (21) Aktenz.: **MU 5162/2022**

(22) Anmeldetag: 2022 09 13

(30) Priorität:

2022-05-05 SE 2022/0076

(73) Inhaber:

**Scania CV AB**, 151 87 Södertälje, Granparksvägen 10 (SE)

(74) Vertreter:

Dipl.-Ing. Dr.techn. Elisabeth Schober, 1200 Wien, Brigittenauer  
Lände 50 (AT)

(51) (54) Klassen; Warenverzeichnis:

Kl. 12-16: **Sonnenblenden für Kraftfahrzeuge**

(57) Beschreibung vorgelegt

(28) Anzahl der vorgelegten Musterabbildungen: 7

(55) Abbildung (schwarzweiß):



(Reg.Nr. 70847)

(11) Reg.Nr. **70848** (21) Aktenz.: **MU 5163/2022**

(22) Anmeldetag: 2022 09 13

(30) Priorität:

2022-05-05 SE 2022/0073

(73) Inhaber:

**Scania CV AB**, 151 87 Södertälje, Granparksvägen 10 (SE)

(74) Vertreter:

Dipl.-Ing. Dr.techn. Elisabeth Schober, 1200 Wien, Brigittenauer  
Lände 50 (AT)

(51) (54) Klassen; Warenverzeichnis:

Kl. 12-16: **Batteriensatz-/Akkusatz-Abdeckungen für  
Kraftfahrzeuge**

(57) Beschreibung vorgelegt

(28) Anzahl der vorgelegten Musterabbildungen: 7

(55) Abbildung (schwarzweiß):



(Reg.Nr. 70848)

(11) Reg.Nr. **70849** (21) Aktenz.: **MU 5164/2022**

(22) Anmeldetag: 2022 09 13

(30) Priorität:

2022-05-05 SE 2022/0078

(73) Inhaber:

**Scania CV AB**, 151 87 Södertälje, Granparksvägen 10 (SE)

(74) Vertreter:

Dipl.-Ing. Dr.techn. Elisabeth Schober, 1200 Wien, Brigittener  
Lände 50 (AT)

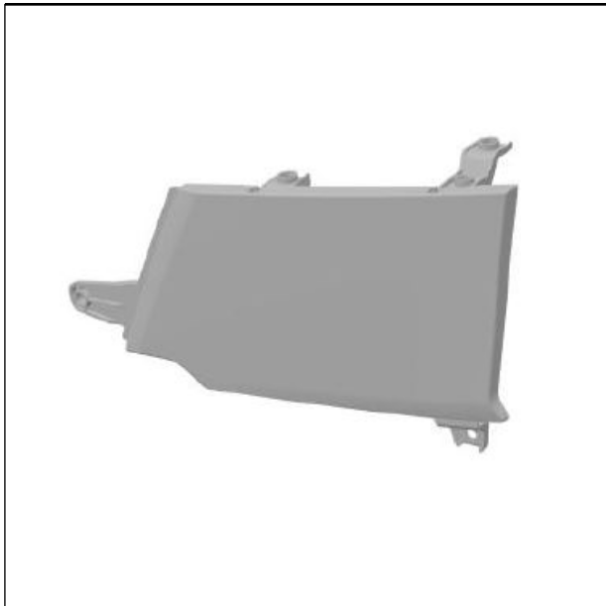
(51) (54) Klassen; Warenverzeichnis:

Kl. 12-16: **Frontgrill-Paneele für Kraftfahrzeuge**

(57) Beschreibung vorgelegt

(28) Anzahl der vorgelegten Musterabbildungen: 7

(55) Abbildung (schwarzweiß):



(Reg.Nr. 70849)

(11) Reg.Nr. **70850** (21) Aktenz.: **MU 5165/2022**

(22) Anmeldetag: 2022 09 13

(30) Priorität:

2022-05-05 SE 2022/0078

(73) Inhaber:

**Scania CV AB**, 151 87 Södertälje, Granparksvägen 10 (SE)

(74) Vertreter:

Dipl.-Ing. Dr.techn. Elisabeth Schober, 1200 Wien, Brigittener  
Lände 50 (AT)

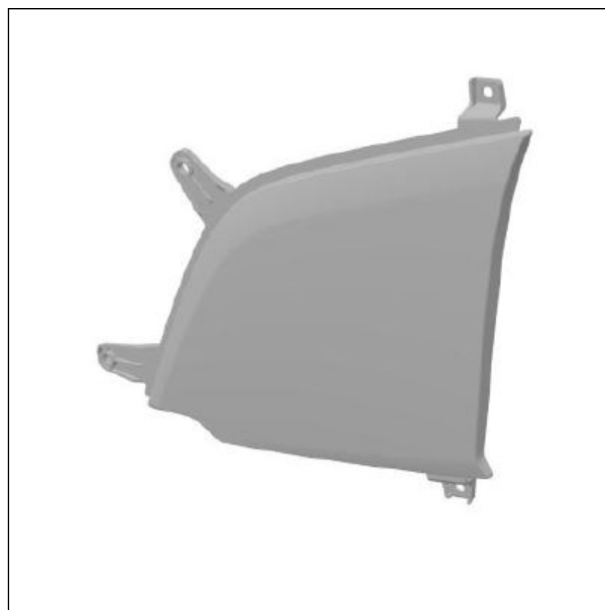
(51) (54) Klassen; Warenverzeichnis:

Kl. 12-16: **Frontgrill-Paneele für Kraftfahrzeuge**

(57) Beschreibung vorgelegt

(28) Anzahl der vorgelegten Musterabbildungen: 7

(55) Abbildung (schwarzweiß):



(Reg.Nr. 70850)

(11) Reg.Nr. **70851** (21) Aktenz.: **MU 5166/2022**

(22) Anmeldetag: 2022 09 13

(30) Priorität:

2022-05-05 SE 2022/0077

(73) Inhaber:

**Scania CV AB**, 151 87 Södertälje, Granparksvägen 10 (SE)

(74) Vertreter:

Dipl.-Ing. Dr.techn. Elisabeth Schober, 1200 Wien, Brigittener  
Lände 50 (AT)

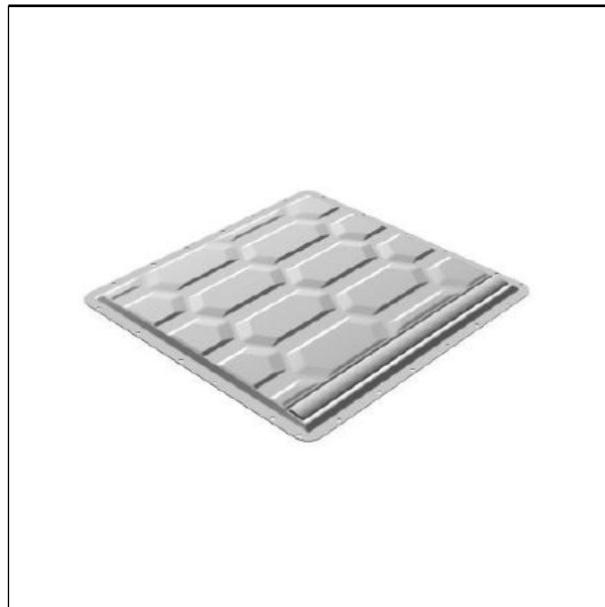
(51) (54) Klassen; Warenverzeichnis:

Kl. 12-16: **Batteriensatz-/Akkusatz-Abdeckungen für Kraftfahrzeuge**

(57) Beschreibung vorgelegt

(28) Anzahl der vorgelegten Musterabbildungen: 7

(55) Abbildung (schwarzweiß):



(Reg.Nr. 70851)

(11) Reg.Nr. **70852** (21) Aktenz.: **MU 5167/2022**

(22) Anmeldetag: 2022 09 16

(73) Inhaber:

**Thomas Reithofer**, 5591 Ramingstein, Karneralm 274 (AT)

(51) (54) Klassen; Warenverzeichnis:

Kl. 09-01: **Flachmäner, Getränkebehälter, Behälter zum Aufbewahren alkoholischer Getränke**

(57) Beschreibung vorgelegt

(28) Anzahl der vorgelegten Musterabbildungen: 2

(55) Abbildung (färbig):



(Reg.Nr. 70852)

(11) Reg.Nr. **70853**

(21) Aktenz.: **MU 42/2022**

(22) Anmeldetag: 2022 09 19

(73) Inhaber:

**Ing. Josef Baumgartner**, 9063 Maria Saal, Keltenweg 13 (AT)

(72) Schöpfer:

Ing. Josef Baumgartner, 9063 Maria Saal, Keltenweg 13 (AT)

(51) (54) Klassen; Warenverzeichnis:

Kl. 01-01: **Backwaren, Konditorwaren**

(57) Beschreibung vorgelegt

(28) Anzahl der vorgelegten Musterabbildungen: 3

(55) Abbildung (färbig):



(Reg.Nr. 70853)

(11) Reg.Nr. **70854**

(21) Aktenz.: **MU 5169/2022**

(22) Anmeldetag: 2022 09 22

(73) Inhaber:

**Christian Jammerneegg**, 5020 Salzburg, Dr.-Karl-Renner-Straße 4/54 (AT)

(72) Schöpfer:

Christian Jammerneegg, 5020 Salzburg, Dr.-Karl-Renner-Straße 4/54 (AT)

(51) (54) Klassen; Warenverzeichnis:

Kl. 19-02: **Klebebandabroller**

(57) Beschreibung vorgelegt

(28) Anzahl der vorgelegten Musterabbildungen: 6

(55) Abbildung (schwarzweiß):



(Reg.Nr. 70854)

## Erlöschen

wegen Nichtzahlung der Erneuerungsgebühr:

049233	049234	049241	049242	049413
049445	049446	049447	049735	051434
051435	051436	051437	051438	051439
051440	051441	051443	051444	060269
060270	060271	060272	060273	060274
060275	060276	060277	060278	060279
060280	064337	068178	068181	068250
068251	068254	068255	068256	068258
068259	068260	068261	068262	068263
068264	068265	068266	068267	068268
068269	068270	068271	068272	068273
068274	068275	068276	068277	068296
068298	068299	068300	068302	068303
068304	068305	068306	068336	068337
068338	068339	068340	068341	068342
068343	068344	068345	068346	068347
068348	068349	068350	068351	068352
068353	068354	068378	068388	068389
068390	068391	068392	068393	068394
068395	068396	068397	068398	068403

**Erlöschen**  
wegen Zeitablauf:

---

027782	027783	027784	027785	027808
027809	027810	027814	027831	032534
032535	032536	032537	032538	

# ÖSTERREICHISCHER MUSTERANZEIGER

---



österreichisches  
patentamt

Wien, 20. November 2022 / Nr. 11

Erscheint am 20. jedes Monats

Redaktion, Verwaltung und Verlag  
im Österreichischen Patentamt  
Wien XX., Dresdner Straße 87  
Postanschrift: Postfach 95  
1200 Wien

---

## Inhalt

- **Registrierungen (70855 bis 70875)**
- **Erlöschen**

---

## Bemerkungen:

Der Schutzbeginn stimmt mit dem Tag der Veröffentlichung und Registrierung des Musters überein.

Die Schutzdauer beträgt fünf Jahre beginnend mit dem Tag der Anmeldung und kann durch rechtzeitige Erneuerung viermal um je fünf Jahre verlängert werden.

Der Musteranmelder kann bis zu zehn verschiedene Musterabbildungen vorlegen. Veröffentlicht wird nur die hierfür vom Anmelder bzw. vom Patentamt ausgewählte Abbildung in schwarzweiß, wobei angegeben ist, ob diese Abbildung farbig oder schwarzweiß vorgelegt wurde.

Die jeweils neben den bibliographischen Daten stehenden Zahlen entsprechen dem WIPO-Standard St. 80 und dienen der zusätzlichen Kennzeichnung dieser Daten.

Kl. = Klasse nach der Klasseneinteilung des Abkommens von Locarno zur Errichtung einer internationalen Klassifikation für gewerbliche Muster und Modelle, BGBl.Nr. 496/1990.

---

<u>Ländercode</u>					
	CZ	TSCHECHIEN	IL	ISRAEL	
AD	ANDORRA	DD	DDR (ALT)	IM	ISLE OF MAN
AE	VEREINIGTE ARABISCHE EMIRATE	DE	DEUTSCHLAND	IN	INDIEN
AF	AFGHANISTAN	DJ	DSCHIBUTI	IQ	IRAK
AG	ANTIGUA UND BARBUDA	DK	DÄNEMARK	IR	IRAN
AI	ANGUILLA	DM	DOMINICA	IS	ISLAND
AL	ALBANIEN	DO	DOMINIKANISCHE REPUBLIK	IT	ITALIEN
AM	ARMENIEN	DZ	ALGERIEN	JE	JERSEY
AN	NIEDERLÄNDISCHE ANTILLEN	EA	EURASISCHE PATENTORGANISATION (EAPO)	JM	JAMAICA
AO	ANGOLA	EC	ECUADOR	JO	JORDANIEN
AP	AFRIKANISCHE REGIONALE ORGANISATION FÜR GEISTIGES EIGENTUM (ARIPO)	EE	ESTLAND	JP	JAPAN
AR	ARGENTINIEN	EG	ÄGYPTEN	KE	KENIA
AS	AMERIKANISCH-SAMOA	EH	WEST SAHARA	KG	KIRGISISTAN
AT	ÖSTERREICH	EM	AMT DER EUROPÄISCHEN UNION FÜR GEISTIGES EIGENTUM (EUIPO)	KH	KAMBODSCHA
AU	AUSTRALIEN	EP	EUROPÄISCHES PATENTAMT	KI	KIRIBATI
AW	ARUBA	ER	ERITREA	KM	KOMOREN
AZ	ASERBAIDSCHAN	ES	SPANIEN	KN	ST. KITTS UND NEVIS
BA	BOSNIEN UND HERZEGOWINA	ET	ÄTHIOPIEN	KP	DEMOKRATISCHE VOLKSREPUBLIK KOREA
BB	BARBADOS	EU	Europäische Union	KR	KOREA
BD	BANGLADESCH	FI	FINNLAND	KW	KUWAIT
BE	BELGIEN	FJ	FIDSCHI	KY	KAIMANINSELN (CAYMAN ISLANDS)
BF	BURKINA FASO	FK	FALKLAND INSELN (MALWINEN)	KZ	KASACHSTAN
BG	BULGARIEN	FO	FÄRÖER INSELN	LA	LAOS
BH	BAHRAIN	FR	FRANKREICH	LB	LIBANON
BI	BURUNDI	GA	GABUN	LC	SANTA LUCIA
BJ	BENIN	GB	VEREINIGTES KÖNIGREICH	LI	LIECHTENSTEIN
BM	BERMUDA	GC	PATENTAMT DES KOOPERATIONSRATS DER ARABISCHEN STAATEN DES GOLFES (GCC)	LK	SRI LANKA
BN	BRUNEI DARUSSALAM	GD	GRENADA	LR	LIBERIA
BO	BOLIVIEN, PLURINATIONALER STAAT	GE	GEORGIEN	LS	LESOTHO
BQ	BONAIRE, SANKT EUSTATIUS UND SABA	GG	GUERNSEY	LT	LITAUEN
BR	BRASILIEN	GH	GHANA	LU	LUXEMBURG
BS	BAHAMAS	GI	GIBRALTAR	LV	LETTLAND
BT	BHUTAN	GL	GRÖNLAND	LY	LYBIEN
BV	BOUVETINSEL	GM	GAMBIA	MA	MAROKKO
BW	BOTSWANA	GN	GUINEA	MC	MONACO
BX	BENELUX MARKENAMT (BOIP)	GP	GUADELOUPE	MD	MOLDAU
BY	BELARUS (WEIßRUSSLAND)	GQ	ÄQUATORIALGUINEA	ME	MONTENEGRO
BZ	BELIZE	GR	GRIECHENLAND	MG	MADAGASKAR
CA	KANADA	GS	SÜDGEORGIEN UND DIE SÜDLICHEN SANDWICHINSELN	MH	MARSHALL INSELN
CD	DEMOKRATISCHE REPUBLIK KONGO	GT	GUATEMALA	MK	MAZEDONIEN
CF	ZENTRALAFRIKANISCHE REPUBLIK	GU	GUAM	ML	MALI
CG	KONGO	GW	GUINEA-BISSAU	MM	MYANMAR
CH	SCHWEIZ	GY	GUYANA	MN	MONGOLEI
CI	ELFENBEINKÜSTE	HK	HONGKONG (VERWALTUNG DER VOLKSREPUBLIK CHINA)	MO	MACAO
CK	COOK-INSELN	HN	HONDURAS	MP	NÖRDLICHE MARIANEN
CL	CHILE	HR	KROATIEN	MR	MAURETANIEN
CM	KAMERUN	HT	HAITI	MS	MONTSERRAT
CN	CHINA	HU	UNGARN	MT	MALTA
CO	KOLUMBIEN	IB	INTERNATIONALES BÜRO DER WELTORGANISATION FÜR GEISTIGES EIGENTUM (WIPO)	MU	MAURITIUS
CR	COSTA RICA	ID	INDONESIEN	MV	MALEDIVEN
CS	TSCHECHISCHE UND SLOWAKISCHE FÖD. REP./CSFR	IE	IRLAND	MW	MALAWI
CU	KUBA			MX	MEXIKO
CV	KAP VERDE			MY	MALAYSIEN
CW	CURAÇAO			MZ	MOZAMBIQUE
CY	ZYPERN			NA	NAMIBIEN
				NC	NEU KALEDONIEN
				NE	NIGER
				NG	NIGERIEN
				NI	NICARAGUA
				NL	NIEDERLANDE
				NO	NORWEGEN
				NP	NEPAL
				NR	NAURU
				NZ	NEUSEELAND
				OA	AFRIKANISCHE ORGANISATION FÜR GEISTIGES EIGENTUM (OAPI)
				OM	OMAN
				PA	PANAMA
				PE	PERU
				PF	FRANZÖSISCH POLYNESIEN
				PG	PAPUA NEUGUINEA
				PH	PHILIPPINIEN
				PK	PAKISTAN
				PL	POLEN
				PR	PUERTO RICO
				PT	PORTUGAL
				PW	PALAU
				PY	PARAGUAY
				QA	KATAR
				RE	REUNION
				RO	RUMÄNIEN
				RS	SERBIEN
				RU	RUSSISCHE FÖDERATION
				RW	RUANDA
				SA	SAUDIARABIEN
				SB	SALOMONEN
				SC	SEYCHELLEN
				SD	SUDAN
				SE	SCHWEDEN
				SG	SINGAPUR
				SH	SANKT HELENA, ASCENSION UND TRISTAN DA CUNHA
				SI	SLOWENIEN
				SK	SLOWAKEI
				SL	SIERRA LEONE
				SM	SAN MARINO
				SN	SENEGAL
				SO	SOMALIA
				SR	SURINAM
				SS	SÜDSUDAN
				ST	SÃO TOMÉ UND PRÍNCIPE
				SU	SOWJETUNION/UDSSR
				SV	EL SALVADOR
				SX	ST. MARTIN (NIEDERLÄNDISCHE VERWALTUNG)
				SY	SYRIEN
				SZ	ESWATINI
				TC	TURKS- UND CAICOSINSELN
				TD	TSCHAD
				TG	TOGO
				TH	THAILAND
				TJ	TADSCHIKISTAN
				TK	TOKELAU
				TL	TIMOR-LESTE
				TM	TURKMENISTAN
				TN	TUNESIEN
				TO	TONGA
				TR	TÜRKEI
				TT	TRINIDAD UND TOBAGO
				TV	TUVALU
				TW	TAIWAN
				TZ	TANSANIA
				UA	UKRAINE
				UG	UGANDA
				UM	UNIONSMARKE

US VEREINIGTE STAATEN  
VON AMERIKA  
UY URUGUAY  
UZ USBEKISTAN  
VA VATIKAN  
VC SANKT VINCENT UND  
DIE GRENADINEN  
VE VENEZUELA  
VG JUNGFERN-INSELN  
(BRITISCH)  
VI -- NEU --  
VN VIETNAM  
VU VANUATU  
WF -- NEU --  
WO INTERNATIONALES  
BÜRO DER  
WELTORGANISATION  
FÜR GEISTIGES  
EIGENTUM (WIPO)  
WS SAMOA  
XN NORDISCHES PATENT  
INSTITUT (NPI)  
YE JEMEN  
YU JUGOSLAWIEN/SFRJ  
ZA SÜDAFRIKA  
ZM SAMBIA  
ZW ZIMBABWE

## Registrierungen

Schutzdauerbeginn: 20. November 2022

(11) Reg.Nr. **70855** (21) Aktenz.: **MU 5170/2022**

(22) Anmeldetag: 2022 09 23

(30) Priorität:

2022-03-23 EM 008916977

(73) Inhaber:

**prowito GmbH**, 93092 Barbing, Borsigstraße 9 (DE)

(74) Vertreter:

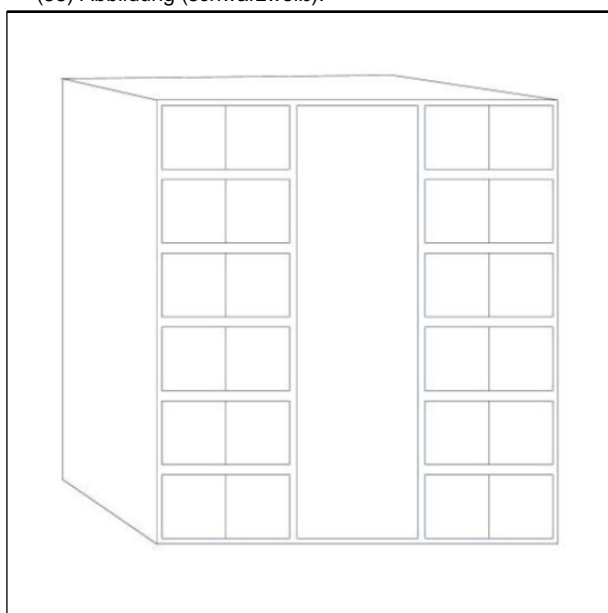
SONN Patentanwälte OG, 1010 Wien, Riemergasse 14 (AT)

(51) (54) Klassen; Warenverzeichnis:

Kl. 19-03: **Adventskalender**

(28) Anzahl der vorgelegten Musterabbildungen: 2

(55) Abbildung (schwarzweiß):



(Reg.Nr. 70855)

(11) Reg.Nr. **70856** (21) Aktenz.: **MU 5171/2022**

(22) Anmeldetag: 2022 09 23

(30) Priorität:

2022-03-23 EM 008916977

(73) Inhaber:

**prowito GmbH**, 93092 Barbing, Borsigstraße 9 (DE)

(74) Vertreter:

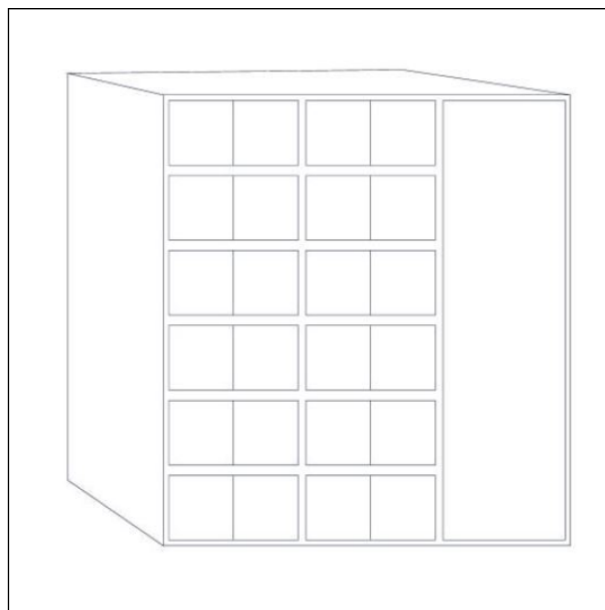
SONN Patentanwälte OG, 1010 Wien, Riemergasse 14 (AT)

(51) (54) Klassen; Warenverzeichnis:

Kl. 19-03: **Adventskalender**

(28) Anzahl der vorgelegten Musterabbildungen: 2

(55) Abbildung (schwarzweiß):



(Reg.Nr. 70856)

(11) Reg.Nr. **70857** (21) Aktenz.: **MU 5172/2022**

(22) Anmeldetag: 2022 09 23

(30) Priorität:

2022-03-23 EM 008916977

(73) Inhaber:

**prowito GmbH**, 93092 Barbing, Borsigstraße 9 (DE)

(74) Vertreter:

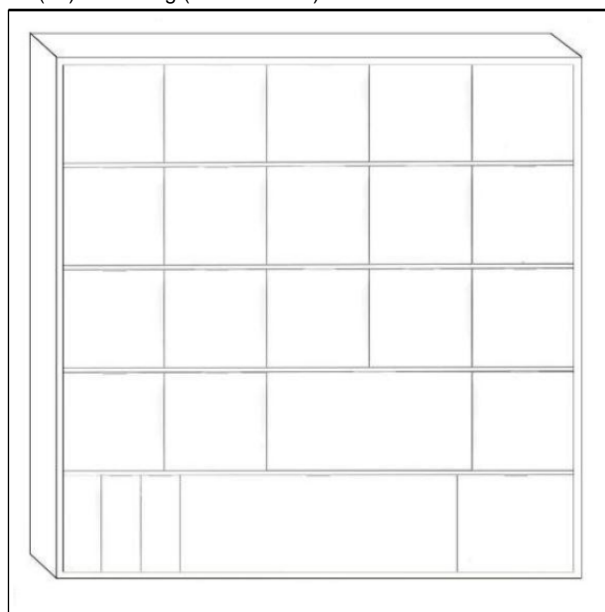
SONN Patentanwälte OG, 1010 Wien, Riemergasse 14 (AT)

(51) (54) Klassen; Warenverzeichnis:

Kl. 19-03: **Adventskalender**

(28) Anzahl der vorgelegten Musterabbildungen: 1

(55) Abbildung (schwarzweiß):



(Reg.Nr. 70857)

(11) Reg.Nr. **70858** (21) Aktenz.: **MU 5173/2022**

(22) Anmeldetag: 2022 09 23

(30) Priorität:

2022-03-23 EM 008916977

(73) Inhaber:

**prowito GmbH**, 93092 Barbing, Borsigstraße 9 (DE)

(74) Vertreter:

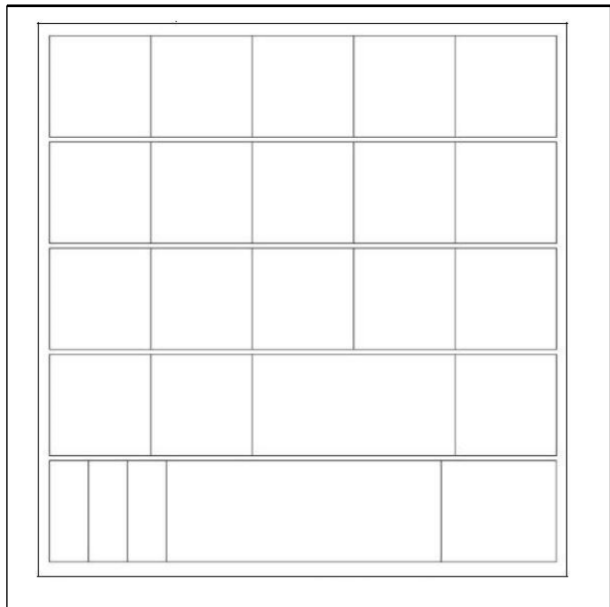
SONN Patentanwälte OG, 1010 Wien, Riemergasse 14 (AT)

(51) (54) Klassen; Warenverzeichnis:

Kl. 19-03: **Adventskalender**

(28) Anzahl der vorgelegten Musterabbildungen: 1

(55) Abbildung (schwarzweiß):



(Reg.Nr. 70858)

(11) Reg.Nr. **70859**

(21) Aktenz.: **MU 5174/2022**

(22) Anmeldetag: 2022 09 23

(30) Priorität:

2022-03-23 EM 008916977

(73) Inhaber:

**prowito GmbH**, 93092 Barbing, Borsigstraße 9 (DE)

(74) Vertreter:

SONN Patentanwälte OG, 1010 Wien, Riemergasse 14 (AT)

(51) (54) Klassen; Warenverzeichnis:

Kl. 19-03: **Adventskalender**

(28) Anzahl der vorgelegten Musterabbildungen: 1

(55) Abbildung (schwarzweiß):



(Reg.Nr. 70859)

(11) Reg.Nr. **70860**

(21) Aktenz.: **MU 5175/2022**

(22) Anmeldetag: 2022 09 23

(30) Priorität:

2022-03-23 EM 008916977

(73) Inhaber:

**prowito GmbH**, 93092 Barbing, Borsigstraße 9 (DE)

(74) Vertreter:

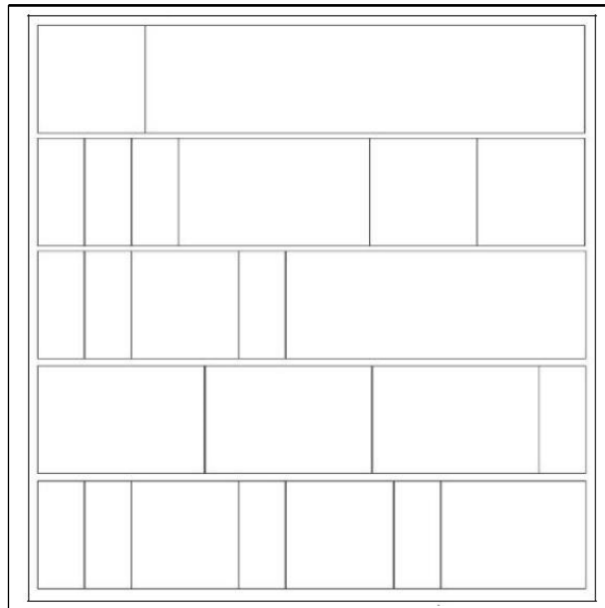
SONN Patentanwälte OG, 1010 Wien, Riemergasse 14 (AT)

(51) (54) Klassen; Warenverzeichnis:

Kl. 19-03: **Adventskalender**

(28) Anzahl der vorgelegten Musterabbildungen: 1

(55) Abbildung (schwarzweiß):



(Reg.Nr. 70860)

(11) Reg.Nr. **70861**

(21) Aktenz.: **MU 5176/2022**

(22) Anmeldetag: 2022 09 23

(30) Priorität:

2022-03-23 EM 008916977

(73) Inhaber:

**prowito GmbH**, 93092 Barbing, Borsigstraße 9 (DE)

(74) Vertreter:

SONN Patentanwälte OG, 1010 Wien, Riemergasse 14 (AT)

(51) (54) Klassen; Warenverzeichnis:

Kl. 19-03: **Adventskalender**

(28) Anzahl der vorgelegten Musterabbildungen: 1

(55) Abbildung (schwarzweiß):



(Reg.Nr. 70861)

(11) Reg.Nr. **70862** (21) Aktenz.: **MU 5177/2022**

(22) Anmeldetag: 2022 09 23

(30) Priorität:

2022-03-23 EM 008916977

(73) Inhaber:

**prowito GmbH**, 93092 Barbing, Borsigstraße 9 (DE)

(74) Vertreter:

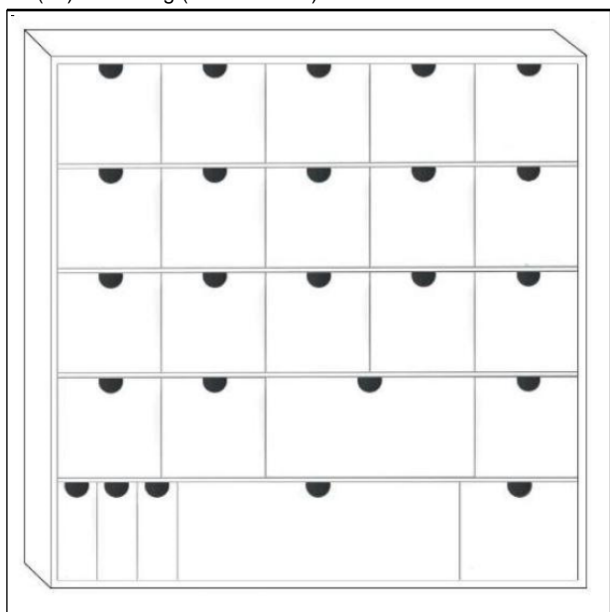
SONN Patentanwälte OG, 1010 Wien, Riemergasse 14 (AT)

(51) (54) Klassen; Warenverzeichnis:

Kl. 19-03: **Adventskalender**

(28) Anzahl der vorgelegten Musterabbildungen: 1

(55) Abbildung (schwarzweiß):



(Reg.Nr. 70862)

(11) Reg.Nr. **70863** (21) Aktenz.: **MU 5181/2022**

(22) Anmeldetag: 2022 10 02

(73) Inhaber:

**Mag. Gerald Wurz**, 1230 Wien, Kanitzgasse 13-19/3/5 (AT)

(72) Schöpfer:

Mag. Gerald Wurz, 1230 Wien, Kanitzgasse 13-19/3/5 (AT)

(51) (54) Klassen; Warenverzeichnis:

Kl. 02-02: **Sakko, Jaketts**

(57) Beschreibung vorgelegt

(28) Anzahl der vorgelegten Musterabbildungen: 6

(55) Abbildung (schwarzweiß):



(Reg.Nr. 70863)

(11) Reg.Nr. **70864** (21) Aktenz.: **MU 5182/2022**

(22) Anmeldetag: 2022 10 04

(30) Priorität:

2022-05-05 SE 2022/0081

(73) Inhaber:

**Scania CV AB**, 151 87 Södertälje, Granparksvägen 10 (SE)

(74) Vertreter:

Dipl.-Ing. Dr.techn. Elisabeth Schober, 1200 Wien, Brigittenauer  
Lände 50 (AT)

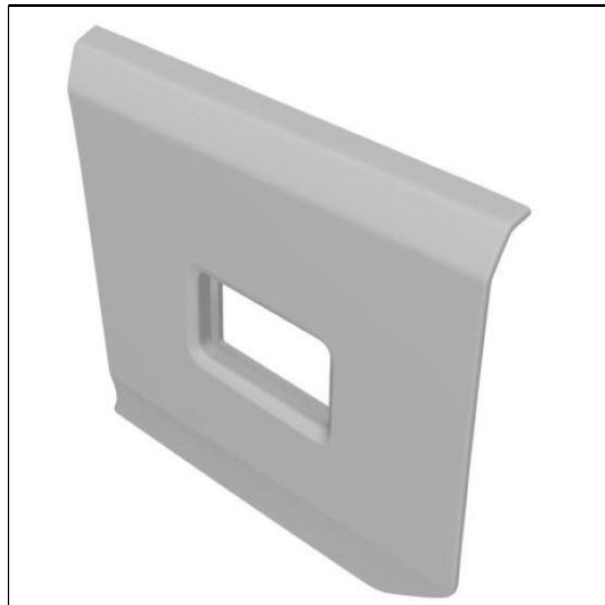
(51) (54) Klassen; Warenverzeichnis:

Kl. 12-16: **Seitenpaneel-Klappe**

(57) Beschreibung vorgelegt

(28) Anzahl der vorgelegten Musterabbildungen: 7

(55) Abbildung (schwarzweiß):



(Reg.Nr. 70864)

(11) Reg.Nr. **70865** (21) Aktenz.: **MU 5183/2022**

(22) Anmeldetag: 2022 10 04

(30) Priorität:

2022-05-05 SE 2022/0079

(73) Inhaber:

**Scania CV AB**, 151 87 Södertälje, Granparksvägen 10 (SE)

(74) Vertreter:

Dipl.-Ing. Dr.techn. Elisabeth Schober, 1200 Wien, Brigittener  
Lände 50 (AT)

(51) (54) Klassen; Warenverzeichnis:

Kl. 12-16: **Eintrittsstufenplatte**

(57) Beschreibung vorgelegt

(28) Anzahl der vorgelegten Musterabbildungen: 7

(55) Abbildung (schwarzweiß):



(Reg.Nr. 70865)

(11) Reg.Nr. **70866** (21) Aktenz.: **MU 5184/2022**

(22) Anmeldetag: 2022 10 04

(30) Priorität:

2022-04-12 WO 970131015

(73) Inhaber:

**CHANEL**, 92200 NEUILLY SUR SEINE, AVENUE CHARLES  
DE GAULLE 135 (FR)

(74) Vertreter:

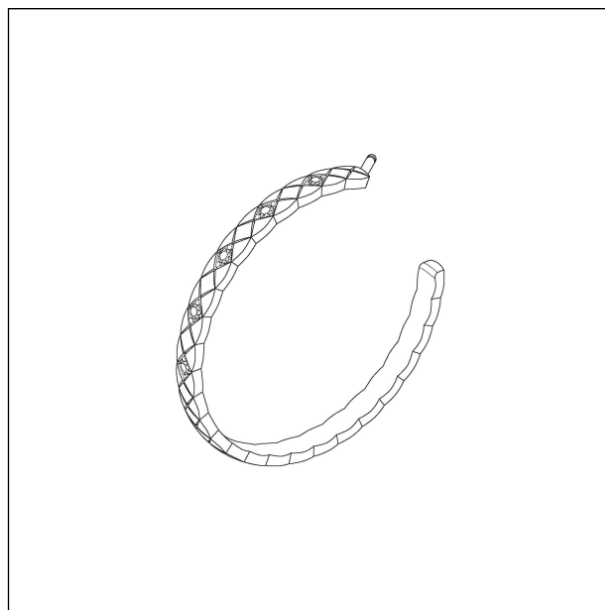
Schönherr Rechtsanwälte GmbH, 1010 Wien, Schottenring 19  
(AT)

(51) (54) Klassen; Warenverzeichnis:

Kl. 11-01: **Ohrringe**

(28) Anzahl der vorgelegten Musterabbildungen: 7

(55) Abbildung (schwarzweiß):



(Reg.Nr. 70866)

(11) Reg.Nr. **70867** (21) Aktenz.: **MU 5185/2022**

(22) Anmeldetag: 2022 10 04

(30) Priorität:

2022-04-12 WO 970131015

(73) Inhaber:

**CHANEL**, 92200 NEUILLY SUR SEINE, AVENUE CHARLES  
DE GAULLE 135 (FR)

(74) Vertreter:

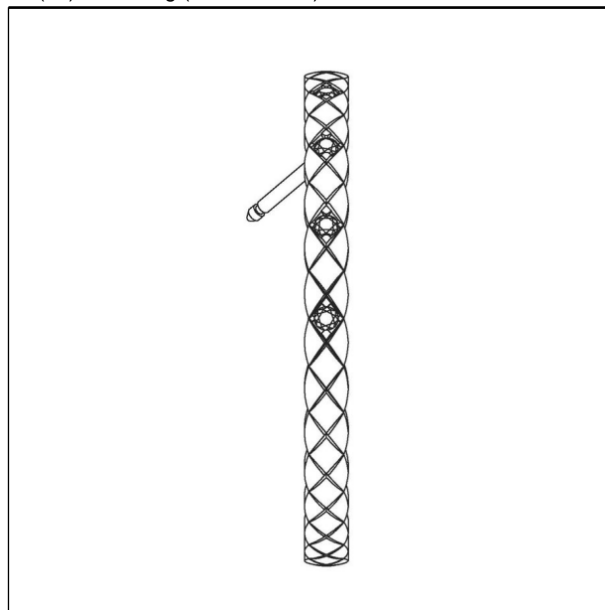
Schönherr Rechtsanwälte GmbH, 1010 Wien, Schottenring 19  
(AT)

(51) (54) Klassen; Warenverzeichnis:

Kl. 11-01: **Ohrringe**

(28) Anzahl der vorgelegten Musterabbildungen: 7

(55) Abbildung (schwarzweiß):



(Reg.Nr. 70867)

(11) Reg.Nr. **70868** (21) Aktenz.: **MU 5186/2022**

(22) Anmeldetag: 2022 10 04

(30) Priorität:

2022-04-12 WO 970131015

(73) Inhaber:

**CHANEL**, 92200 NEUILLY SUR SEINE, AVENUE CHARLES DE GAULLE 135 (FR)

(74) Vertreter:

Schönherr Rechtsanwälte GmbH, 1010 Wien, Schottenring 19 (AT)

(51) (54) Klassen; Warenverzeichnis:

Kl. 11-01: **Anhänger**

(28) Anzahl der vorgelegten Musterabbildungen: 7

(55) Abbildung (schwarzweiß):



(Reg.Nr. 70868)

(11) Reg.Nr. **70869** (21) Aktenz.: **MU 5187/2022**

(22) Anmeldetag: 2022 10 04

(30) Priorität:

2022-04-12 WO 970131015

(73) Inhaber:

**CHANEL**, 92200 NEUILLY SUR SEINE, AVENUE CHARLES DE GAULLE 135 (FR)

(74) Vertreter:

Schönherr Rechtsanwälte GmbH, 1010 Wien, Schottenring 19 (AT)

(51) (54) Klassen; Warenverzeichnis:

Kl. 11-01: **Anhänger**

(28) Anzahl der vorgelegten Musterabbildungen: 7

(55) Abbildung (schwarzweiß):



(Reg.Nr. 70869)

(11) Reg.Nr. **70870** (21) Aktenz.: **MU 5188/2022**

(22) Anmeldetag: 2022 10 04

(73) Inhaber:

**CHANEL**, 92200 NEUILLY SUR SEINE, AVENUE CHARLES DE GAULLE 135 (FR)

(74) Vertreter:

Schönherr Rechtsanwälte GmbH, 1010 Wien, Schottenring 19 (AT)

(51) (54) Klassen; Warenverzeichnis:

Kl. 03-01: **Handtaschen**

(28) Anzahl der vorgelegten Musterabbildungen: 9

(55) Abbildung (schwarzweiß):



(Reg.Nr. 70870)

(11) Reg.Nr. **70871** (21) Aktenz.: **MU 5189/2022**

(22) Anmeldetag: 2022 10 04

(73) Inhaber:

**CHANEL**, 92200 NEUILLY SUR SEINE, AVENUE CHARLES DE GAULLE 135 (FR)

(74) Vertreter:

Schönherr Rechtsanwälte GmbH, 1010 Wien, Schottenring 19  
(AT)

(51) (54) Klassen; Warenverzeichnis:

Kl. 03-01: **Handtaschen**

(28) Anzahl der vorgelegten Musterabbildungen: 9

(55) Abbildung (schwarzweiß):



(Reg.Nr. 70871)

(11) Reg.Nr. **70872**

(21) Aktenz.: **MU 5190/2022**

(22) Anmeldetag: 2022 10 05

(30) Priorität:

2022-05-05 SE 2022/0080

(73) Inhaber:

**Scania CV AB**, 151 87 Södertälje, Granparksvägen 10 (SE)

(74) Vertreter:

Dipl.-Ing. Dr.techn. Elisabeth Schober, 1200 Wien, Brigittenauer  
Lände 50 (AT)

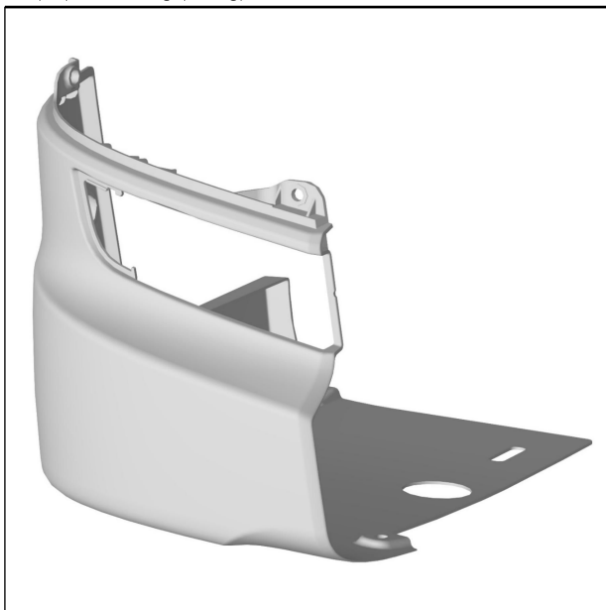
(51) (54) Klassen; Warenverzeichnis:

Kl. 12-16: **Stoßstangenabdeckung**

(57) Beschreibung vorgelegt

(28) Anzahl der vorgelegten Musterabbildungen: 7

(55) Abbildung (färbig):



(Reg.Nr. 70872)

(11) Reg.Nr. **70873**

(21) Aktenz.: **MU 5191/2022**

(22) Anmeldetag: 2022 10 05

(30) Priorität:

2022-05-05 SE 2022/0080

(73) Inhaber:

**Scania CV AB**, 151 87 Södertälje, Granparksvägen 10 (SE)

(74) Vertreter:

Dipl.-Ing. Dr.techn. Elisabeth Schober, 1200 Wien, Brigittenauer  
Lände 50 (AT)

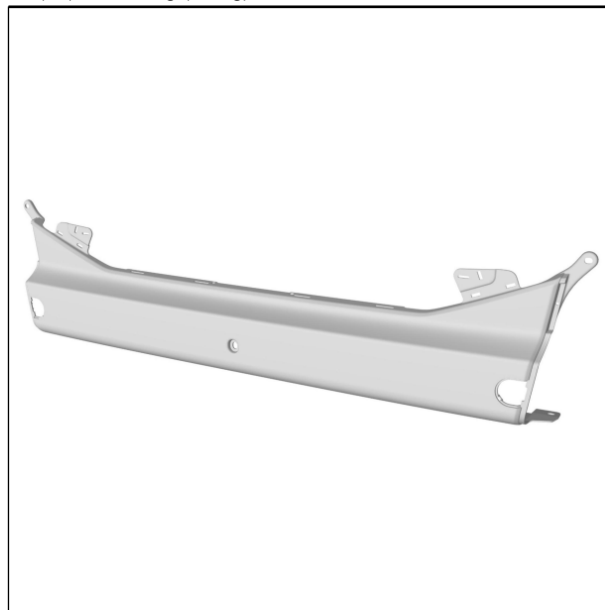
(51) (54) Klassen; Warenverzeichnis:

Kl. 12-16: **Stoßstangenabdeckung**

(57) Beschreibung vorgelegt

(28) Anzahl der vorgelegten Musterabbildungen: 7

(55) Abbildung (färbig):



(Reg.Nr. 70873)

(11) Reg.Nr. **70874**

(21) Aktenz.: **MU 5192/2022**

(22) Anmeldetag: 2022 10 05

(30) Priorität:

2022-05-05 SE 2022/0080

(73) Inhaber:

**Scania CV AB**, 151 87 Södertälje, Granparksvägen 10 (SE)

(74) Vertreter:

Dipl.-Ing. Dr.techn. Elisabeth Schober, 1200 Wien, Brigittenauer  
Lände 50 (AT)

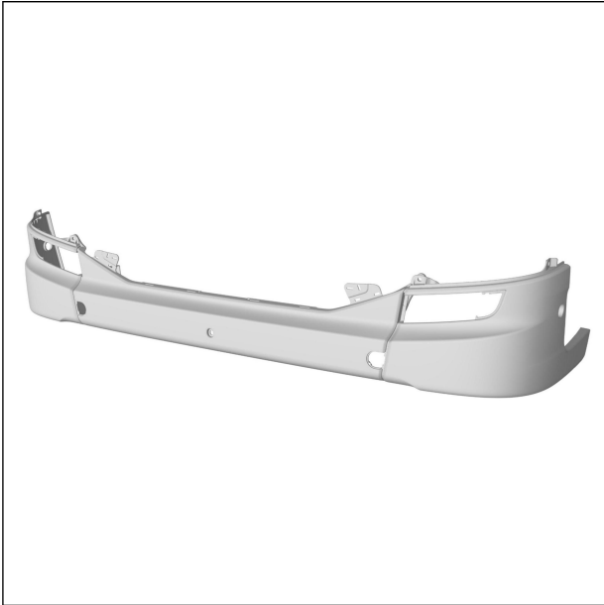
(51) (54) Klassen; Warenverzeichnis:

Kl. 12-16: **Stoßstangenabdeckung**

(57) Beschreibung vorgelegt

(28) Anzahl der vorgelegten Musterabbildungen: 7

(55) Abbildung (färbig):



(Reg.Nr. 70874)

068316	068317	068318	068319	068320
068321	068323	068324	068325	068326
068414	068416	068531	068633	068634
068635	068636	068637	068638	068639

## Erlöschten

wegen Zeitablauf:

028127	028187	028188	028198	029593
029594				

(11) Reg.Nr. **70875** (21) Aktenz.: **MU 5240/2022**

(22) Anmeldetag: 2022 10 26

(73) Inhaber:

**Victoria Unterberger**, 5721 Piesendorf, Salzachstraße 17a  
(AT)

(72) Schöpfer:

Victoria Unterberger, 5721 Piesendorf, Salzachstraße 17a (AT)

(51) (54) Klassen; Warenverzeichnis:

Kl. 32-00: **Grafik**

(28) Anzahl der vorgelegten Musterabbildungen: 1

(55) Abbildung (schwarzweiß):



(Reg.Nr. 70875)

## Erlöschten

wegen Nichtzahlung der Erneuerungsgebühr:

049617	049991	064340	068309	068310
068311	068312	068313	068314	068315

# ÖSTERREICHISCHER MUSTERANZEIGER

---



österreichisches  
patentamt

Wien, 20. Dezember 2022 / Nr. 12

Erscheint am 20. jedes Monats

Redaktion, Verwaltung und Verlag  
im Österreichischen Patentamt  
Wien XX., Dresdner Straße 87  
Postanschrift: Postfach 95  
1200 Wien

---

## Inhalt

- **Registrierungen (70876 bis 70919)**
- **Übertragungen**
- **Erlöschen**

---

## Bemerkungen:

Der Schutzbeginn stimmt mit dem Tag der Veröffentlichung und Registrierung des Musters überein.

Die Schutzdauer beträgt fünf Jahre beginnend mit dem Tag der Anmeldung und kann durch rechtzeitige Erneuerung viermal um je fünf Jahre verlängert werden.

Der Musteranmelder kann bis zu zehn verschiedene Musterabbildungen vorlegen. Veröffentlicht wird nur die hierfür vom Anmelder bzw. vom Patentamt ausgewählte Abbildung in schwarzweiß, wobei angegeben ist, ob diese Abbildung farbig oder schwarzweiß vorgelegt wurde.

Die jeweils neben den bibliographischen Daten stehenden Zahlen entsprechen dem WIPO-Standard St. 80 und dienen der zusätzlichen Kennzeichnung dieser Daten.

Kl. = Klasse nach der Klasseneinteilung des Abkommens von Locarno zur Errichtung einer internationalen Klassifikation für gewerbliche Muster und Modelle, BGBl.Nr. 496/1990.

---

<u>Ländercode</u>					
	CZ	TSCHECHIEN	IL	ISRAEL	
AD	ANDORRA	DD	DDR (ALT)	IM	ISLE OF MAN
AE	VEREINIGTE ARABISCHE EMIRATE	DE	DEUTSCHLAND	IN	INDIEN
AF	AFGHANISTAN	DJ	DSCHIBUTI	IQ	IRAK
AG	ANTIGUA UND BARBUDA	DK	DÄNEMARK	IR	IRAN
AI	ANGUILLA	DM	DOMINICA	IS	ISLAND
AL	ALBANIEN	DO	DOMINIKANISCHE REPUBLIK	IT	ITALIEN
AM	ARMENIEN	DZ	ALGERIEN	JE	JERSEY
AN	NIEDERLÄNDISCHE ANTILLEN	EA	EURASISCHE PATENTORGANISATION (EAPO)	JM	JAMAICA
AO	ANGOLA	EC	ECUADOR	JO	JORDANIEN
AP	AFRIKANISCHE REGIONALE ORGANISATION FÜR GEISTIGES EIGENTUM (ARIPO)	EE	ESTLAND	JP	JAPAN
AR	ARGENTINIEN	EG	ÄGYPTEN	KE	KENIA
AS	AMERIKANISCH-SAMOA	EH	WEST SAHARA	KG	KIRGISISTAN
AT	ÖSTERREICH	EM	AMT DER EUROPÄISCHEN UNION FÜR GEISTIGES EIGENTUM (EUIPO)	KH	KAMBODSCHA
AU	AUSTRALIEN	EP	EUROPÄISCHES PATENTAMT	KI	KIRIBATI
AW	ARUBA	ER	ERITREA	KM	KOMOREN
AZ	ASERBAIDSCHAN	ES	SPANIEN	KN	ST. KITTS UND NEVIS
BA	BOSNIEN UND HERZEGOWINA	ET	ÄTHIOPIEN	KP	DEMOKRATISCHE VOLKSREPUBLIK KOREA
BB	BARBADOS	EU	Europäische Union	KR	KOREA
BD	BANGLADESCH	FI	FINNLAND	KW	KUWAIT
BE	BELGIEN	FJ	FIDSCHI	KY	KAIMANINSELN (CAYMAN ISLANDS)
BF	BURKINA FASO	FK	FALKLAND INSELN (MALWINEN)	KZ	KASACHSTAN
BG	BULGARIEN	FO	FÄRÖER INSELN	LA	LAOS
BH	BAHRAIN	FR	FRANKREICH	LB	LIBANON
BI	BURUNDI	GA	GABUN	LC	SANTA LUCIA
BJ	BENIN	GB	VEREINIGTES KÖNIGREICH	LI	LIECHTENSTEIN
BM	BERMUDA	GC	PATENTAMT DES KOOPERATIONSRATS DER ARABISCHEN STAATEN DES GOLFES (GCC)	LK	SRI LANKA
BN	BRUNEI DARUSSALAM	GD	GRENADA	LR	LIBERIA
BO	BOLIVIEN, PLURINATIONALER STAAT	GE	GEORGIEN	LS	LESOTHO
BQ	BONAIRE, SANKT EUSTATIUS UND SABA	GG	GUERNSEY	LT	LITAUEN
BR	BRASILIEN	GH	GHANA	LU	LUXEMBURG
BS	BAHAMAS	GI	GIBRALTAR	LV	LETTLAND
BT	BHUTAN	GL	GRÖNLAND	LY	LYBIEN
BV	BOUVETINSEL	GM	GAMBIA	MA	MAROKKO
BW	BOTSWANA	GN	GUINEA	MC	MONACO
BX	BENELUX MARKENAMT (BOIP)	GP	GUADELOUPE	MD	MOLDAU
BY	BELARUS (WEIßRUSSLAND)	GQ	ÄQUATORIALGUINEA	ME	MONTENEGRO
BZ	BELIZE	GR	GRIECHENLAND	MG	MADAGASKAR
CA	KANADA	GS	SÜDGEORGIEN UND DIE SÜDLICHEN SANDWICHINSELN	MH	MARSHALL INSELN
CD	DEMOKRATISCHE REPUBLIK KONGO	GT	GUATEMALA	MK	MAZEDONIEN
CF	ZENTRALAFRIKANISCHE REPUBLIK	GU	GUAM	ML	MALI
CG	KONGO	GW	GUINEA-BISSAU	MM	MYANMAR
CH	SCHWEIZ	GY	GUYANA	MN	MONGOLEI
CI	ELFENBEINKÜSTE	HK	HONGKONG (VERWALTUNG DER VOLKSREPUBLIK CHINA)	MO	MACAO
CK	COOK-INSELN	HN	HONDURAS	MP	NÖRDLICHE MARIANEN
CL	CHILE	HR	KROATIEN	MR	MAURETANIEN
CM	KAMERUN	HT	HAITI	MS	MONTSERRAT
CN	CHINA	HU	UNGARN	MT	MALTA
CO	KOLUMBIEN	IB	INTERNATIONALES BÜRO DER WELTORGANISATION FÜR GEISTIGES EIGENTUM (WIPO)	MU	MAURITIUS
CR	COSTA RICA	ID	INDONESIEN	MV	MALEDIVEN
CS	TSCHECHISCHE UND SLOWAKISCHE FÖD. REP./CSFR	IE	IRLAND	MW	MALAWI
CU	KUBA			MX	MEXIKO
CV	KAP VERDE			MY	MALAYSIEN
CW	CURAÇAO			MZ	MOZAMBIQUE
CY	ZYPERN			NA	NAMIBIEN
				NC	NEU KALEDONIEN
				NE	NIGER
				NG	NIGERIEN
				NI	NICARAGUA
				NL	NIEDERLANDE
				NO	NORWEGEN
				NP	NEPAL
				NR	NAURU
				NZ	NEUSEELAND
				OA	AFRIKANISCHE ORGANISATION FÜR GEISTIGES EIGENTUM (OAPI)
				OM	OMAN
				PA	PANAMA
				PE	PERU
				PF	FRANZÖSISCH POLYNESIEN
				PG	PAPUA NEUGUINEA
				PH	PHILIPPINIEN
				PK	PAKISTAN
				PL	POLEN
				PR	PUERTO RICO
				PT	PORTUGAL
				PW	PALAU
				PY	PARAGUAY
				QA	KATAR
				RE	REUNION
				RO	RUMÄNIEN
				RS	SERBIEN
				RU	RUSSISCHE FÖDERATION
				RW	RUANDA
				SA	SAUDIARABIEN
				SB	SALOMONEN
				SC	SEYCHELLEN
				SD	SUDAN
				SE	SCHWEDEN
				SG	SINGAPUR
				SH	SANKT HELENA, ASCENSION UND TRISTAN DA CUNHA
				SI	SLOWENIEN
				SK	SLOWAKEI
				SL	SIERRA LEONE
				SM	SAN MARINO
				SN	SENEGAL
				SO	SOMALIA
				SR	SURINAM
				SS	SÜDSUDAN
				ST	SÃO TOMÉ UND PRÍNCIPE
				SU	SOWJETUNION/UDSSR
				SV	EL SALVADOR
				SX	ST. MARTIN (NIEDERLÄNDISCHE VERWALTUNG)
				SY	SYRIEN
				SZ	ESWATINI
				TC	TURKS- UND CAICOSINSELN
				TD	TSCHAD
				TG	TOGO
				TH	THAILAND
				TJ	TADSCHIKISTAN
				TK	TOKELAU
				TL	TIMOR-LESTE
				TM	TURKMENISTAN
				TN	TUNESIEN
				TO	TONGA
				TR	TÜRKEI
				TT	TRINIDAD UND TOBAGO
				TV	TUVALU
				TW	TAIWAN
				TZ	TANSANIA
				UA	UKRAINE
				UG	UGANDA
				UM	UNIONSMARKE

US VEREINIGTE STAATEN  
VON AMERIKA  
UY URUGUAY  
UZ USBEKISTAN  
VA VATIKAN  
VC SANKT VINCENT UND  
DIE GRENADINEN  
VE VENEZUELA  
VG JUNGFERN-INSELN  
(BRITISCH)  
VI -- NEU --  
VN VIETNAM  
VU VANUATU  
WF -- NEU --  
WO INTERNATIONALES  
BÜRO DER  
WELTORGANISATION  
FÜR GEISTIGES  
EIGENTUM (WIPO)  
WS SAMOA  
XN NORDISCHES PATENT  
INSTITUT (NPI)  
YE JEMEN  
YU JUGOSLAWIEN/SFRJ  
ZA SÜDAFRIKA  
ZM SAMBIA  
ZW ZIMBABWE

## Registrierungen

Schutzdauerbeginn: 20. Dezember 2022

(11) Reg.Nr. **70876** (21) Aktenz.: **MU 5168/2022**

(22) Anmeldetag: 2022 09 22

(73) Inhaber:

**Thomas Mitter**, 4191 Vorderweißenbach, Bernhardschlag 3  
(AT)

**Wilhelm Mitter**, 4191 Vorderweißenbach, Bernhardschlag 3  
(AT)

(72) Schöpfer:

Wilhelm Mitter, 4191 Vorderweißenbach, Bernhardschlag 3  
(AT)

Thomas Mitter, 4191 Vorderweißenbach, Bernhardschlag 3  
(AT)

(51) (54) Klassen; Warenverzeichnis:

Kl. 07-06: **Flaschenöffner**

(57) Beschreibung vorgelegt

(28) Anzahl der vorgelegten Musterabbildungen: 5

(55) Abbildung (färbig):



(Reg.Nr. 70876)

(11) Reg.Nr. **70877** (21) Aktenz.: **MU 5196/2022**

(22) Anmeldetag: 2022 10 11

(73) Inhaber:

**Peter Jammerneegg**, 6370 Kitzbühel, Bichlnweg 18/1 (AT)

(72) Schöpfer:

Peter Jammerneegg, 6370 Kitzbühel, Bichlnweg 18-1 (AT)

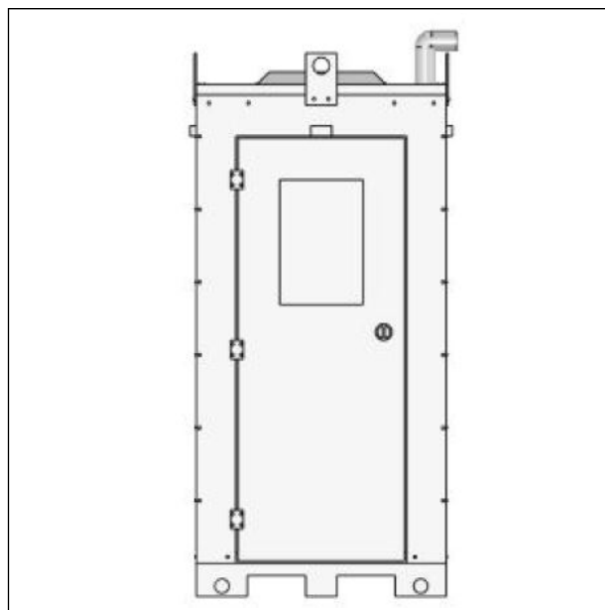
(51) (54) Klassen; Warenverzeichnis:

Kl. 25-03: **Mobile Notfall-Box, Sicherheitscontainer, Baustellensicherheitscontainer**

(57) Beschreibung vorgelegt

(28) Anzahl der vorgelegten Musterabbildungen: 6

(55) Abbildung (schwarzweiß):



(Reg.Nr. 70877)

(11) Reg.Nr. **70878** (21) Aktenz.: **MU 5197/2022**

(22) Anmeldetag: 2022 10 11

(73) Inhaber:

**Peter Jammerneegg**, 6370 Kitzbühel, Bichlnweg 18/1 (AT)

(72) Schöpfer:

Peter Jammerneegg, 6370 Kitzbühel, Bichlnweg 18-1 (AT)

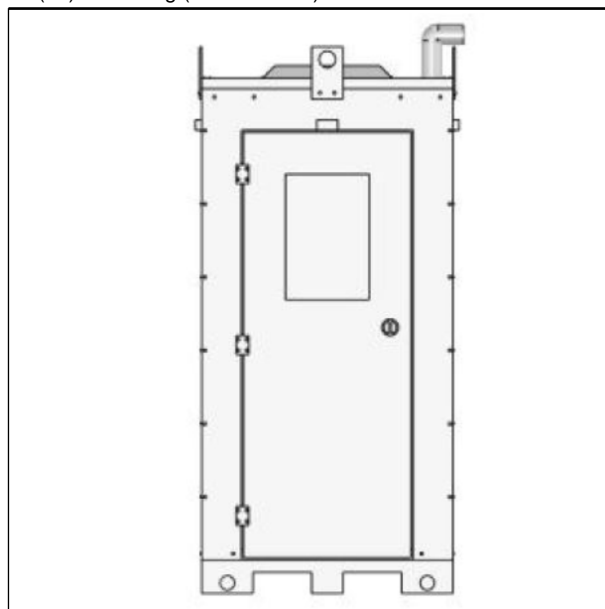
(51) (54) Klassen; Warenverzeichnis:

Kl. 25-03: **Mobile Notfall-Box, Sicherheitscontainer, Baustellensicherheitscontainer**

(57) Beschreibung vorgelegt

(28) Anzahl der vorgelegten Musterabbildungen: 6

(55) Abbildung (schwarzweiß):



(Reg.Nr. 70878)

(11) Reg.Nr. **70879** (21) Aktenz.: **MU 5198/2022**

(22) Anmeldetag: 2022 10 11

(73) Inhaber:

**Peter Jammerneegg**, 6370 Kitzbühel, Bichlnweg 18/1 (AT)

(72) Schöpfer:

Peter Jammerneegg, 6370 Kitzbühel, Bichlnweg 18-1 (AT)

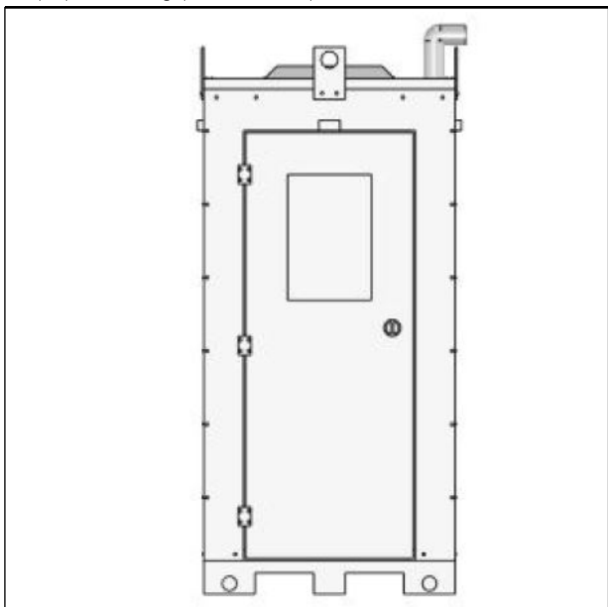
(51) (54) Klassen; Warenverzeichnis:

Kl. 25-03: **Mobile Notfall-Box, Sicherheitscontainer, Baustellensicherheitscontainer**

(57) Beschreibung vorgelegt

(28) Anzahl der vorgelegten Musterabbildungen: 6

(55) Abbildung (schwarzweiß):



(Reg.Nr. 70879)

(11) Reg.Nr. **70880**

(21) Aktenz.: **MU 5199/2022**

(22) Anmeldetag: 2022 10 11

(73) Inhaber:

**Peter Jammerneegg**, 6370 Kitzbühel, Bichlnweg 18/1 (AT)

(72) Schöpfer:

Peter Jammerneegg, 6370 Kitzbühel, Bichlnweg 18-1 (AT)

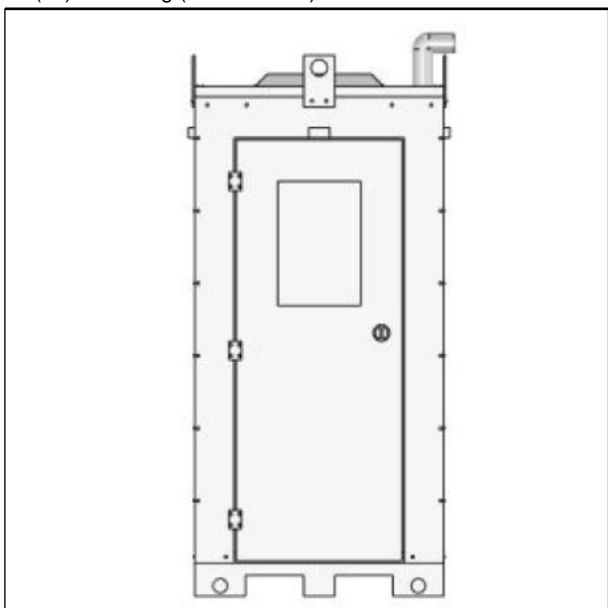
(51) (54) Klassen; Warenverzeichnis:

Kl. 25-03: **Mobile Notfall-Box, Sicherheitscontainer, Baustellensicherheitscontainer**

(57) Beschreibung vorgelegt

(28) Anzahl der vorgelegten Musterabbildungen: 6

(55) Abbildung (schwarzweiß):



(Reg.Nr. 70880)

(11) Reg.Nr. **70881**

(21) Aktenz.: **MU 5200/2022**

(22) Anmeldetag: 2022 10 11

(73) Inhaber:

**Peter Jammerneegg**, 6370 Kitzbühel, Bichlnweg 18/1 (AT)

(72) Schöpfer:

Peter Jammerneegg, 6370 Kitzbühel, Bichlnweg 18-1 (AT)

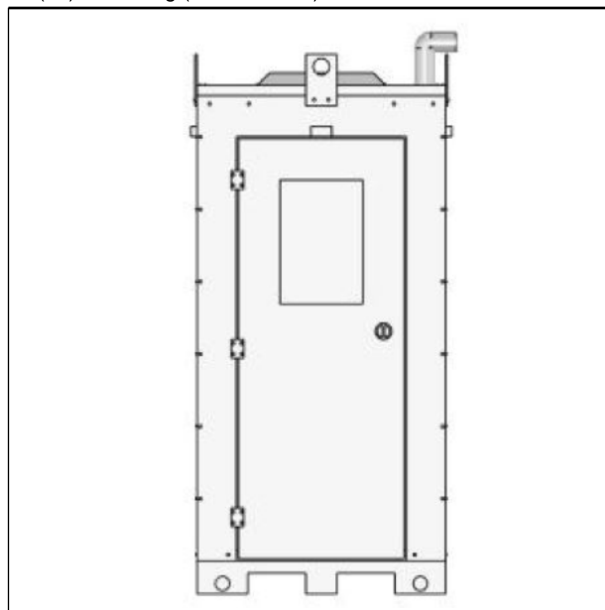
(51) (54) Klassen; Warenverzeichnis:

Kl. 25-03: **Mobile Notfall-Box, Sicherheitscontainer, Baustellensicherheitscontainer**

(57) Beschreibung vorgelegt

(28) Anzahl der vorgelegten Musterabbildungen: 6

(55) Abbildung (schwarzweiß):



(Reg.Nr. 70881)

(11) Reg.Nr. **70882**

(21) Aktenz.: **MU 5201/2022**

(22) Anmeldetag: 2022 10 11

(73) Inhaber:

**Peter Jammerneegg**, 6370 Kitzbühel, Bichlnweg 18/1 (AT)

(72) Schöpfer:

Peter Jammerneegg, 6370 Kitzbühel, Bichlnweg 18-1 (AT)

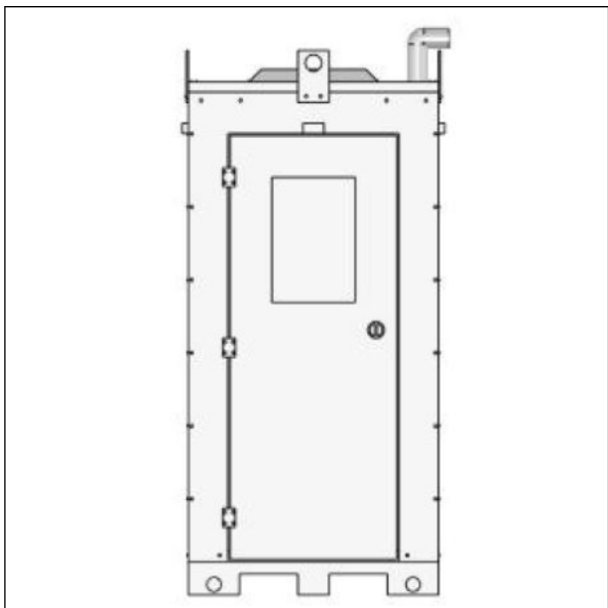
(51) (54) Klassen; Warenverzeichnis:

Kl. 25-03: **Mobile Notfall-Box, Sicherheitscontainer, Baustellensicherheitscontainer**

(57) Beschreibung vorgelegt

(28) Anzahl der vorgelegten Musterabbildungen: 6

(55) Abbildung (schwarzweiß):



(Reg.Nr. 70882)

(11) Reg.Nr. **70883** (21) Aktenz.: **MU 5202/2022**  
(22) Anmeldetag: 2022 10 11  
(73) Inhaber:

**Peter Jammerneegg**, 6370 Kitzbühel, Bichlnweg 18/1 (AT)  
(72) Schöpfer:

Peter Jammerneegg, 6370 Kitzbühel, Bichlnweg 18-1 (AT)

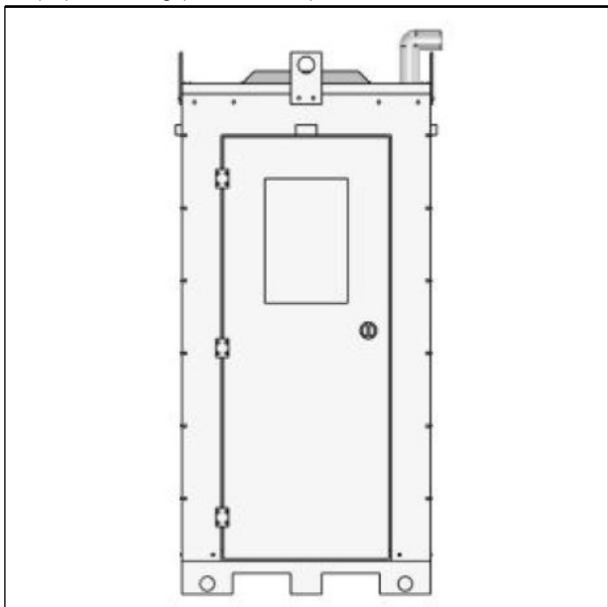
(51) (54) Klassen; Warenverzeichnis:

Kl. 25-03: **Mobile Notfall-Box, Sicherheitscontainer, Baustellensicherheitscontainer**

(57) Beschreibung vorgelegt

(28) Anzahl der vorgelegten Musterabbildungen: 6

(55) Abbildung (schwarzweiß):



(Reg.Nr. 70883)

(11) Reg.Nr. **70884** (21) Aktenz.: **MU 5203/2022**  
(22) Anmeldetag: 2022 10 11  
(73) Inhaber:

**Peter Jammerneegg**, 6370 Kitzbühel, Bichlnweg 18/1 (AT)  
(72) Schöpfer:

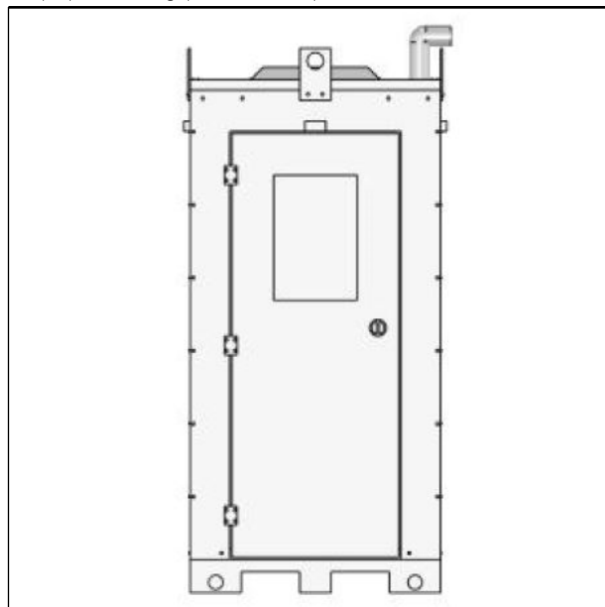
Peter Jammerneegg, 6370 Kitzbühel, Bichlnweg 18-1 (AT)  
(51) (54) Klassen; Warenverzeichnis:

Kl. 25-03: **Mobile Notfall-Box, Sicherheitscontainer, Baustellensicherheitscontainer**

(57) Beschreibung vorgelegt

(28) Anzahl der vorgelegten Musterabbildungen: 6

(55) Abbildung (schwarzweiß):



(Reg.Nr. 70884)

(11) Reg.Nr. **70885** (21) Aktenz.: **MU 5204/2022**  
(22) Anmeldetag: 2022 10 11

(73) Inhaber:

**Peter Jammerneegg**, 6370 Kitzbühel, Bichlnweg 18/1 (AT)  
(72) Schöpfer:

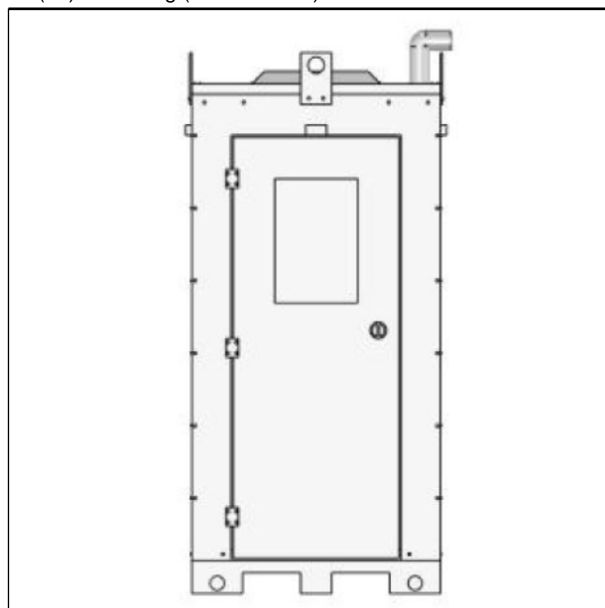
Peter Jammerneegg, 6370 Kitzbühel, Bichlnweg 18-1 (AT)  
(51) (54) Klassen; Warenverzeichnis:

Kl. 25-03: **Mobile Notfall-Box, Sicherheitscontainer, Baustellensicherheitscontainer**

(57) Beschreibung vorgelegt

(28) Anzahl der vorgelegten Musterabbildungen: 6

(55) Abbildung (schwarzweiß):



(Reg.Nr. 70885)

(11) Reg.Nr. **70886** (21) Aktenz.: **MU 5205/2022**

(22) Anmeldetag: 2022 10 11

(73) Inhaber:

**Peter Jammernegg**, 6370 Kitzbühel, Bichlnweg 18/1 (AT)

(72) Schöpfer:

Peter Jammernegg, 6370 Kitzbühel, Bichlnweg 18-1 (AT)

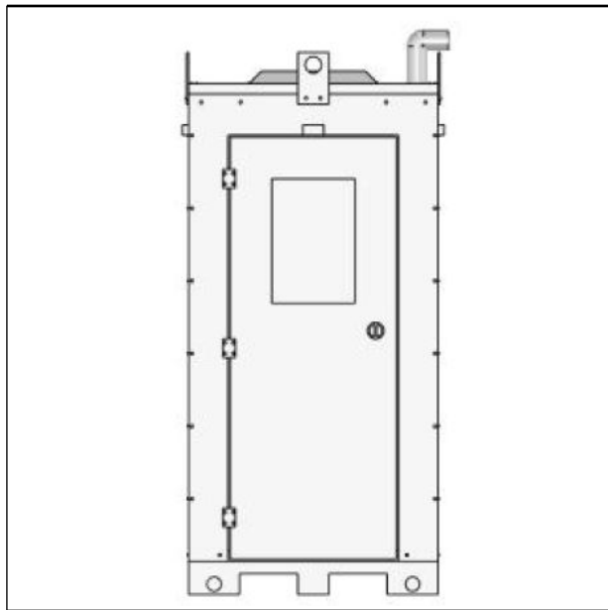
(51) (54) Klassen; Warenverzeichnis:

Kl. 25-03: **Mobile Notfall-Box, Sicherheitscontainer, Baustellensicherheitscontainer**

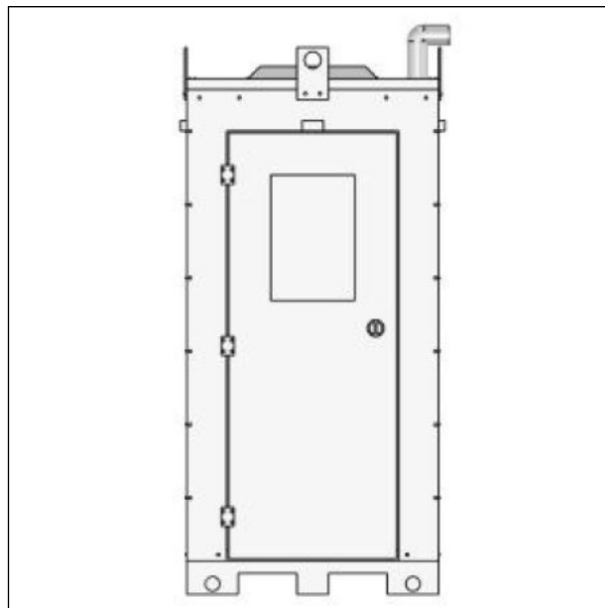
(57) Beschreibung vorgelegt

(28) Anzahl der vorgelegten Musterabbildungen: 6

(55) Abbildung (schwarzweiß):



(Reg.Nr. 70886)



(Reg.Nr. 70887)

(11) Reg.Nr. **70888** (21) Aktenz.: **MU 5207/2022**

(22) Anmeldetag: 2022 10 11

(73) Inhaber:

**Peter Jammernegg**, 6370 Kitzbühel, Bichlnweg 18/1 (AT)

(72) Schöpfer:

Peter Jammernegg, 6370 Kitzbühel, Bichlnweg 18-1 (AT)

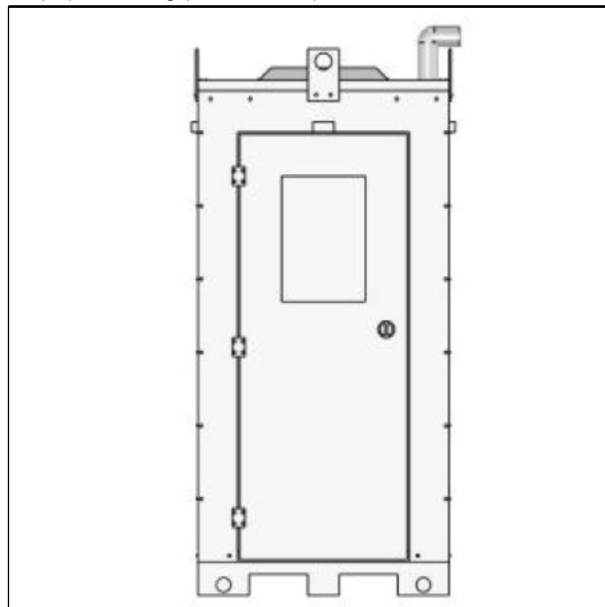
(51) (54) Klassen; Warenverzeichnis:

Kl. 25-03: **Mobile Notfall-Box, Sicherheitscontainer, Baustellensicherheitscontainer**

(57) Beschreibung vorgelegt

(28) Anzahl der vorgelegten Musterabbildungen: 6

(55) Abbildung (schwarzweiß):



(Reg.Nr. 70888)

(11) Reg.Nr. **70887** (21) Aktenz.: **MU 5206/2022**

(22) Anmeldetag: 2022 10 11

(73) Inhaber:

**Peter Jammernegg**, 6370 Kitzbühel, Bichlnweg 18/1 (AT)

(72) Schöpfer:

Peter Jammernegg, 6370 Kitzbühel, Bichlnweg 18-1 (AT)

(51) (54) Klassen; Warenverzeichnis:

Kl. 25-03: **Mobile Notfall-Box, Sicherheitscontainer, Baustellensicherheitscontainer**

(57) Beschreibung vorgelegt

(28) Anzahl der vorgelegten Musterabbildungen: 6

(55) Abbildung (schwarzweiß):

(11) Reg.Nr. **70889** (21) Aktenz.: **MU 5208/2022**

(22) Anmeldetag: 2022 10 11

(73) Inhaber:

**Peter Jammernegg**, 6370 Kitzbühel, Bichlnweg 18/1 (AT)

(72) Schöpfer:

Peter Jammernegg, 6370 Kitzbühel, Bichlnweg 18-1 (AT)

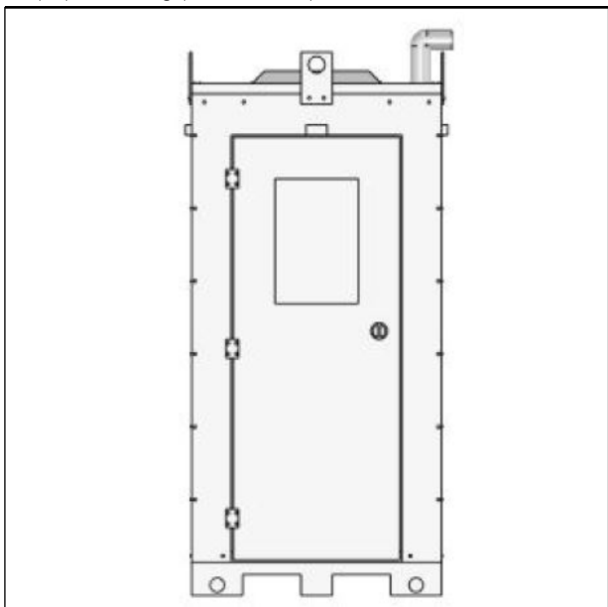
(51) (54) Klassen; Warenverzeichnis:

Kl. 25-03: **Mobile Notfall-Box, Sicherheitscontainer, Baustellensicherheitscontainer**

(57) Beschreibung vorgelegt

(28) Anzahl der vorgelegten Musterabbildungen: 6

(55) Abbildung (schwarzweiß):



(Reg.Nr. 70889)

(11) Reg.Nr. **70890**

(21) Aktenz.: **MU 5209/2022**

(22) Anmeldetag: 2022 10 11

(73) Inhaber:

**Peter Jammernegg**, 6370 Kitzbühel, Bichlnweg 18/1 (AT)

(72) Schöpfer:

Peter Jammernegg, 6370 Kitzbühel, Bichlnweg 18-1 (AT)

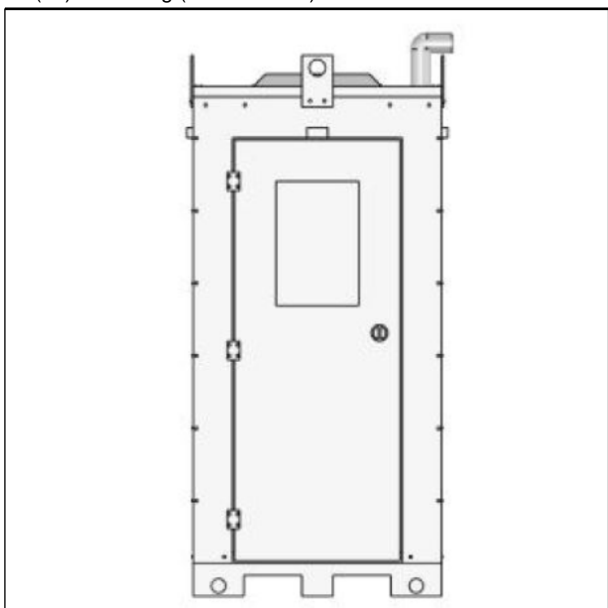
(51) (54) Klassen; Warenverzeichnis:

Kl. 25-03: **Mobile Notfall-Box, Sicherheitscontainer, Baustellensicherheitscontainer**

(57) Beschreibung vorgelegt

(28) Anzahl der vorgelegten Musterabbildungen: 6

(55) Abbildung (schwarzweiß):



(Reg.Nr. 70890)

(11) Reg.Nr. **70891**

(21) Aktenz.: **MU 5210/2022**

(22) Anmeldetag: 2022 10 11

(73) Inhaber:

**Peter Jammernegg**, 6370 Kitzbühel, Bichlnweg 18/1 (AT)

(72) Schöpfer:

Peter Jammernegg, 6370 Kitzbühel, Bichlnweg 18-1 (AT)

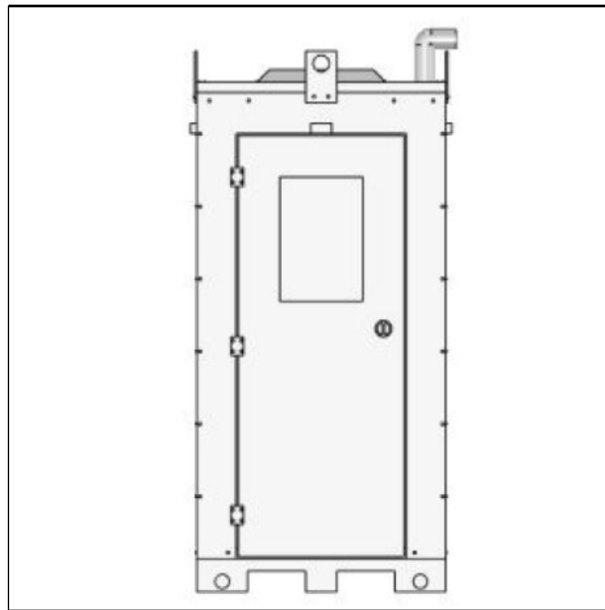
(51) (54) Klassen; Warenverzeichnis:

Kl. 25-03: **Mobile Notfall-Box, Sicherheitscontainer, Baustellensicherheitscontainer**

(57) Beschreibung vorgelegt

(28) Anzahl der vorgelegten Musterabbildungen: 6

(55) Abbildung (schwarzweiß):



(Reg.Nr. 70891)

(11) Reg.Nr. **70892**

(21) Aktenz.: **MU 5211/2022**

(22) Anmeldetag: 2022 10 11

(73) Inhaber:

**Peter Jammernegg**, 6370 Kitzbühel, Bichlnweg 18/1 (AT)

(72) Schöpfer:

Peter Jammernegg, 6370 Kitzbühel, Bichlnweg 18-1 (AT)

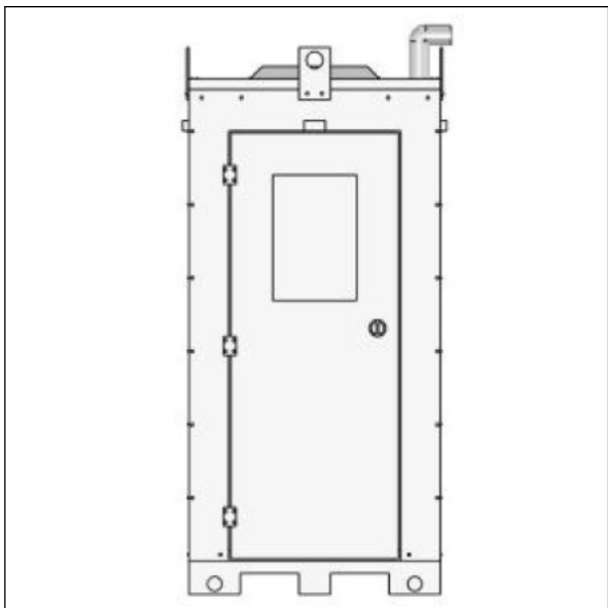
(51) (54) Klassen; Warenverzeichnis:

Kl. 25-03: **Mobile Notfall-Box, Sicherheitscontainer, Baustellensicherheitscontainer**

(57) Beschreibung vorgelegt

(28) Anzahl der vorgelegten Musterabbildungen: 6

(55) Abbildung (schwarzweiß):



(Reg.Nr. 70892)

(11) Reg.Nr. **70893** (21) Aktenz.: **MU 5212/2022**  
(22) Anmeldetag: 2022 10 11  
(73) Inhaber:

**Peter Jammernegg**, 6370 Kitzbühel, Bichlnweg 18/1 (AT)  
(72) Schöpfer:

Peter Jammernegg, 6370 Kitzbühel, Bichlnweg 18-1 (AT)

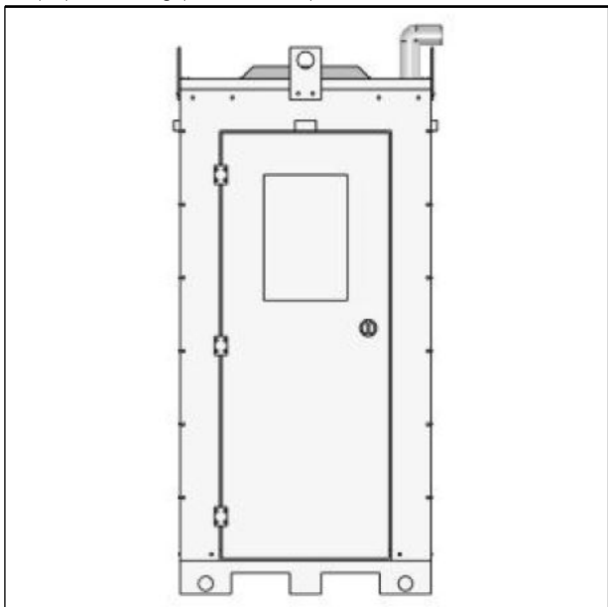
(51) (54) Klassen; Warenverzeichnis:

Kl. 25-03: **Mobile Notfall-Box, Sicherheitscontainer, Baustellensicherheitscontainer**

(57) Beschreibung vorgelegt

(28) Anzahl der vorgelegten Musterabbildungen: 6

(55) Abbildung (schwarzweiß):



(Reg.Nr. 70893)

(11) Reg.Nr. **70894** (21) Aktenz.: **MU 5213/2022**  
(22) Anmeldetag: 2022 10 11  
(73) Inhaber:

**Peter Jammernegg**, 6370 Kitzbühel, Bichlnweg 18/1 (AT)  
(72) Schöpfer:

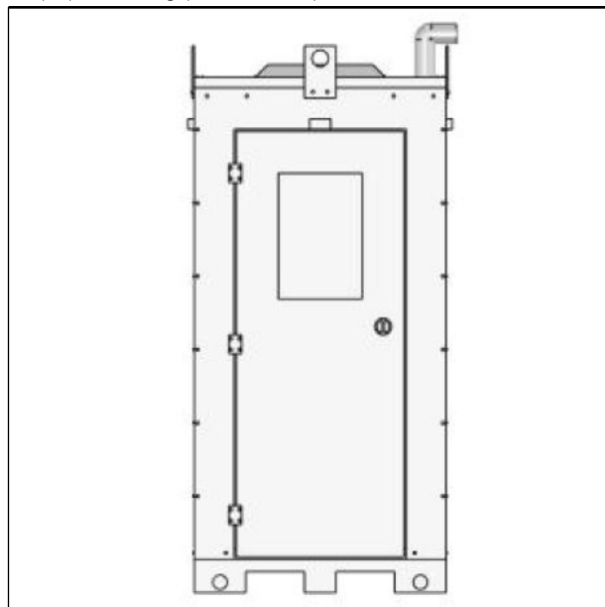
Peter Jammernegg, 6370 Kitzbühel, Bichlnweg 18-1 (AT)  
(51) (54) Klassen; Warenverzeichnis:

Kl. 25-03: **Mobile Notfall-Box, Sicherheitscontainer, Baustellensicherheitscontainer**

(57) Beschreibung vorgelegt

(28) Anzahl der vorgelegten Musterabbildungen: 6

(55) Abbildung (schwarzweiß):



(Reg.Nr. 70894)

(11) Reg.Nr. **70895** (21) Aktenz.: **MU 5214/2022**  
(22) Anmeldetag: 2022 10 11

(73) Inhaber:

**Peter Jammernegg**, 6370 Kitzbühel, Bichlnweg 18/1 (AT)  
(72) Schöpfer:

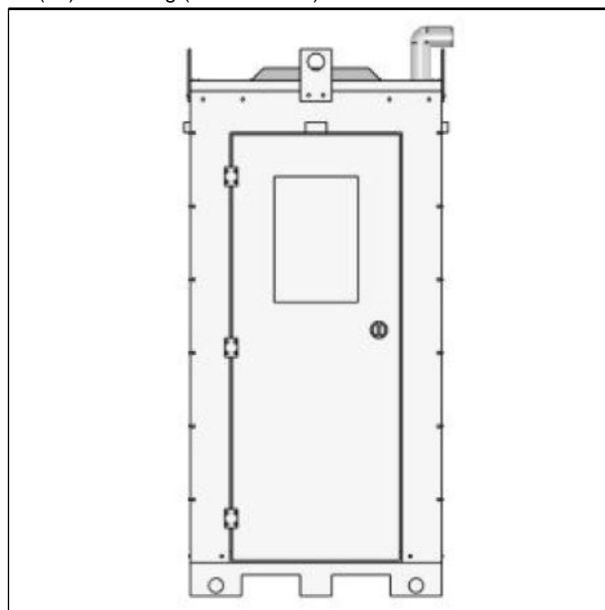
Peter Jammernegg, 6370 Kitzbühel, Bichlnweg 18-1 (AT)  
(51) (54) Klassen; Warenverzeichnis:

Kl. 25-03: **Mobile Notfall-Box, Sicherheitscontainer, Baustellensicherheitscontainer**

(57) Beschreibung vorgelegt

(28) Anzahl der vorgelegten Musterabbildungen: 6

(55) Abbildung (schwarzweiß):



(Reg.Nr. 70895)

(11) Reg.Nr. **70896** (21) Aktenz.: **MU 5215/2022**

(22) Anmeldetag: 2022 10 11

(73) Inhaber:

**Peter Jammerneegg**, 6370 Kitzbühel, Bichlnweg 18/1 (AT)

(72) Schöpfer:

Peter Jammerneegg, 6370 Kitzbühel, Bichlnweg 18-1 (AT)

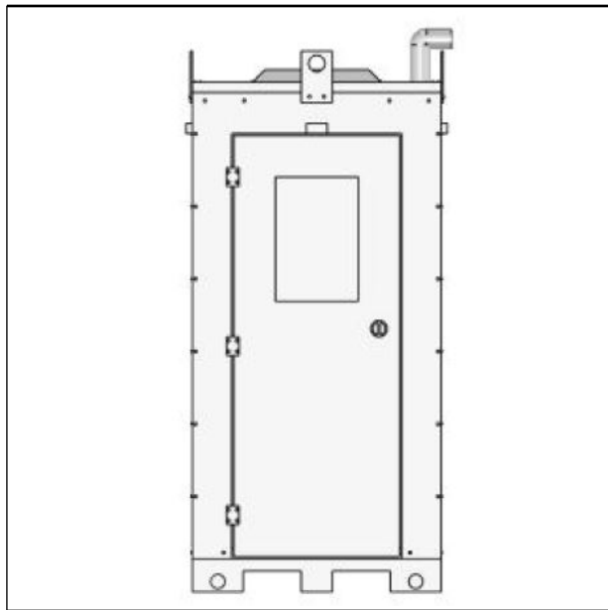
(51) (54) Klassen; Warenverzeichnis:

Kl. 25-03: **Mobile Notfall-Box, Sicherheitscontainer, Baustellensicherheitscontainer**

(57) Beschreibung vorgelegt

(28) Anzahl der vorgelegten Musterabbildungen: 6

(55) Abbildung (schwarzweiß):



(Reg.Nr. 70896)

(11) Reg.Nr. **70897** (21) Aktenz.: **MU 5216/2022**

(22) Anmeldetag: 2022 10 11

(73) Inhaber:

**Peter Jammerneegg**, 6370 Kitzbühel, Bichlnweg 18/1 (AT)

(72) Schöpfer:

Peter Jammerneegg, 6370 Kitzbühel, Bichlnweg 18-1 (AT)

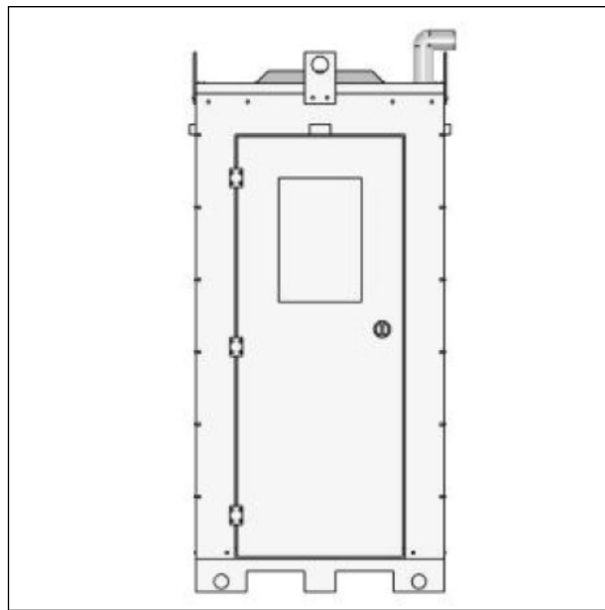
(51) (54) Klassen; Warenverzeichnis:

Kl. 25-03: **Mobile Notfall-Box, Sicherheitscontainer, Baustellensicherheitscontainer**

(57) Beschreibung vorgelegt

(28) Anzahl der vorgelegten Musterabbildungen: 6

(55) Abbildung (schwarzweiß):



(Reg.Nr. 70897)

(11) Reg.Nr. **70898** (21) Aktenz.: **MU 5217/2022**

(22) Anmeldetag: 2022 10 11

(73) Inhaber:

**Peter Jammerneegg**, 6370 Kitzbühel, Bichlnweg 18/1 (AT)

(72) Schöpfer:

Peter Jammerneegg, 6370 Kitzbühel, Bichlnweg 18-1 (AT)

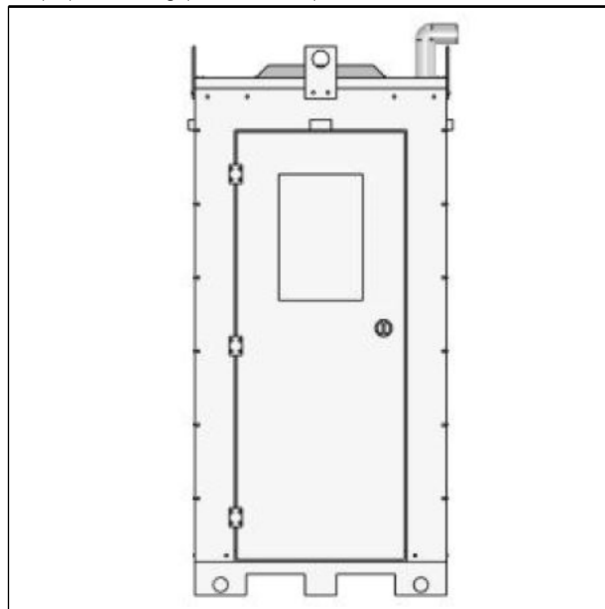
(51) (54) Klassen; Warenverzeichnis:

Kl. 25-03: **Mobile Notfall-Box, Sicherheitscontainer, Baustellensicherheitscontainer**

(57) Beschreibung vorgelegt

(28) Anzahl der vorgelegten Musterabbildungen: 6

(55) Abbildung (schwarzweiß):



(Reg.Nr. 70898)

(11) Reg.Nr. **70899** (21) Aktenz.: **MU 5218/2022**

(22) Anmeldetag: 2022 10 11

(73) Inhaber:

**Peter Jammerneegg**, 6370 Kitzbühel, Bichlnweg 18/1 (AT)

(72) Schöpfer:

Peter Jammerneegg, 6370 Kitzbühel, Bichlnweg 18-1 (AT)

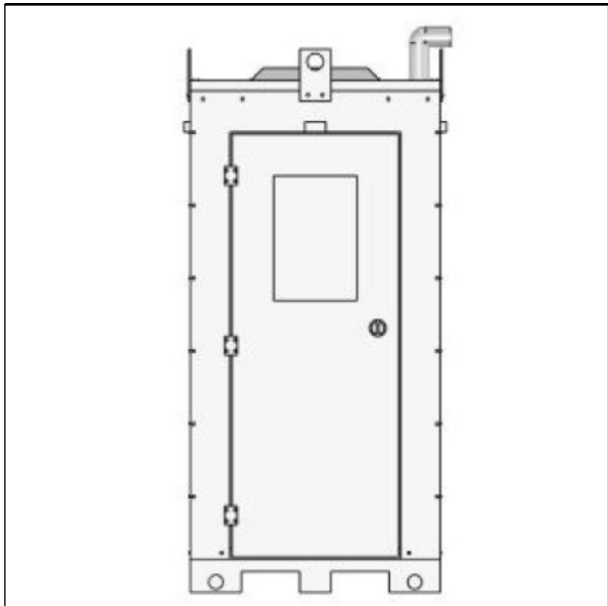
(51) (54) Klassen; Warenverzeichnis:

Kl. 25-03: **Mobile Notfall-Box, Sicherheitscontainer, Baustellensicherheitscontainer**

(57) Beschreibung vorgelegt

(28) Anzahl der vorgelegten Musterabbildungen: 6

(55) Abbildung (schwarzweiß):



(Reg.Nr. 70899)

(11) Reg.Nr. **70900**

(21) Aktenz.: **MU 5219/2022**

(22) Anmeldetag: 2022 10 11

(73) Inhaber:

**Peter Jammerneegg**, 6370 Kitzbühel, Bichlnweg 18/1 (AT)

(72) Schöpfer:

Peter Jammerneegg, 6370 Kitzbühel, Bichlnweg 18-1 (AT)

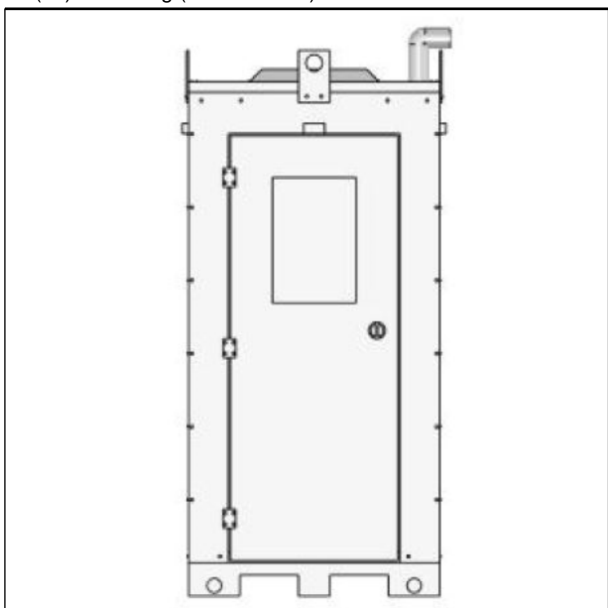
(51) (54) Klassen; Warenverzeichnis:

Kl. 25-03: **Mobile Notfall-Box, Sicherheitscontainer, Baustellensicherheitscontainer**

(57) Beschreibung vorgelegt

(28) Anzahl der vorgelegten Musterabbildungen: 6

(55) Abbildung (schwarzweiß):



(Reg.Nr. 70900)

(11) Reg.Nr. **70901**

(21) Aktenz.: **MU 5220/2022**

(22) Anmeldetag: 2022 10 11

(73) Inhaber:

**Peter Jammerneegg**, 6370 Kitzbühel, Bichlnweg 18/1 (AT)

(72) Schöpfer:

Peter Jammerneegg, 6370 Kitzbühel, Bichlnweg 18-1 (AT)

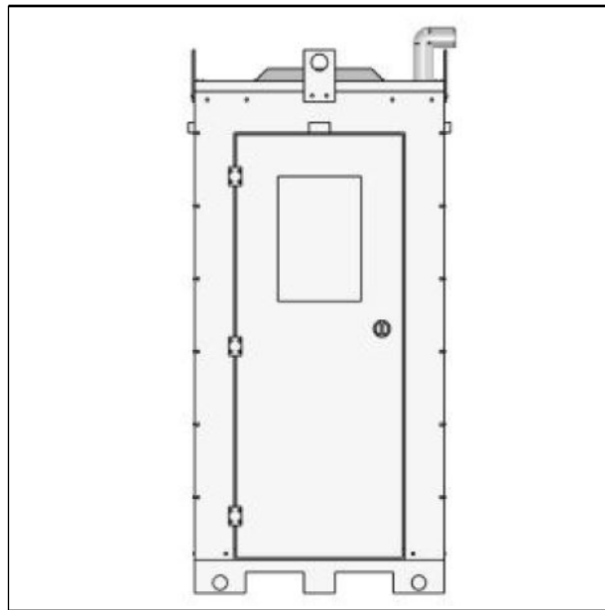
(51) (54) Klassen; Warenverzeichnis:

Kl. 25-03: **Mobile Notfall-Box, Sicherheitscontainer, Baustellensicherheitscontainer**

(57) Beschreibung vorgelegt

(28) Anzahl der vorgelegten Musterabbildungen: 6

(55) Abbildung (schwarzweiß):



(Reg.Nr. 70901)

(11) Reg.Nr. **70902**

(21) Aktenz.: **MU 5221/2022**

(22) Anmeldetag: 2022 10 12

(73) Inhaber:

**DI(FH) Erich Hettegger**, 5164 Seeham, Eisenmühle 2 (AT)

(72) Schöpfer:

DI(FH) Erich Hettegger, 5164 Seeham, Eisenmühle 2 (AT)

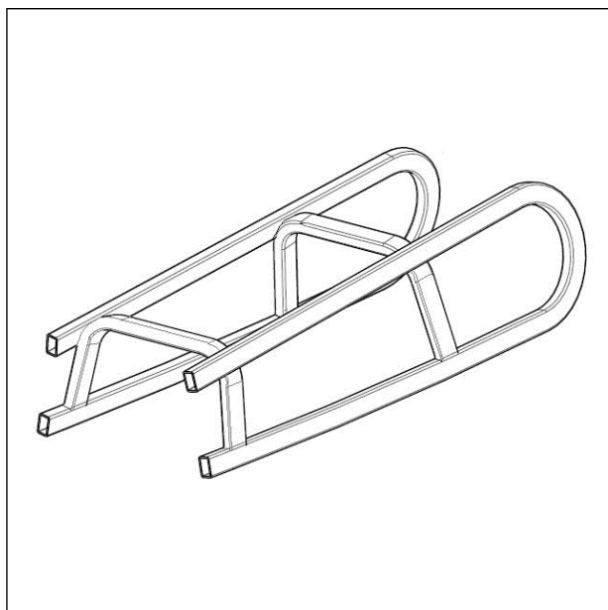
(51) (54) Klassen; Warenverzeichnis:

Kl. 12-14: **Schlitten**

(57) Beschreibung vorgelegt

(28) Anzahl der vorgelegten Musterabbildungen: 4

(55) Abbildung (schwarzweiß):



(Reg.Nr. 70902)

(11) Reg.Nr. **70903** (21) Aktenz.: **MU 5222/2022**

(22) Anmeldetag: 2022 10 12

(73) Inhaber:

**DI(FH) Erich Hettegger**, 5164 Seeham, Eisenmühle 2 (AT)

(72) Schöpfer:

DI(FH) Erich Hettegger, 5164 Seeham, Eisenmühle 2 (AT)

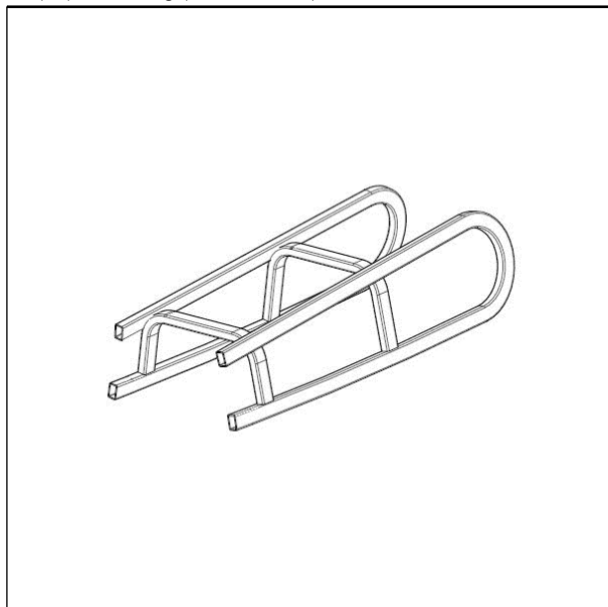
(51) (54) Klassen; Warenverzeichnis:

Kl. 12-14: **Schlitten**

(57) Beschreibung vorgelegt

(28) Anzahl der vorgelegten Musterabbildungen: 4

(55) Abbildung (schwarzweiß):



(Reg.Nr. 70903)

(11) Reg.Nr. **70904** (21) Aktenz.: **MU 5223/2022**

(22) Anmeldetag: 2022 10 12

(73) Inhaber:

**DI(FH) Erich Hettegger**, 5164 Seeham, Eisenmühle 2 (AT)

(72) Schöpfer:

DI(FH) Erich Hettegger, 5164 Seeham, Eisenmühle 2 (AT)

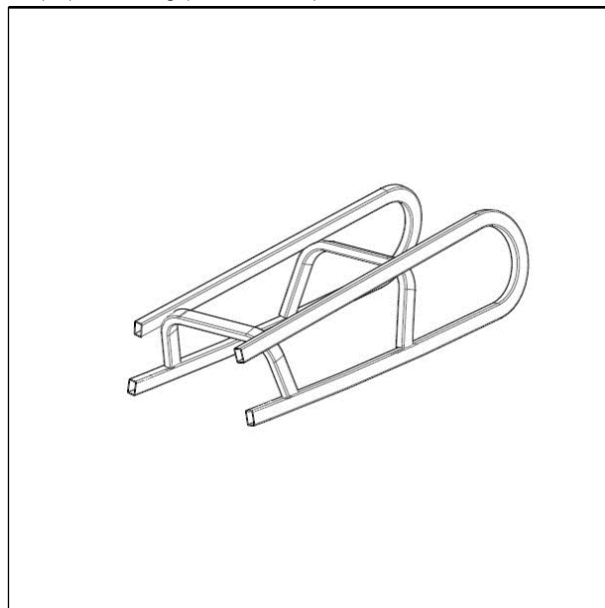
(51) (54) Klassen; Warenverzeichnis:

Kl. 12-14: **Schlitten**

(57) Beschreibung vorgelegt

(28) Anzahl der vorgelegten Musterabbildungen: 4

(55) Abbildung (schwarzweiß):



(Reg.Nr. 70904)

(11) Reg.Nr. **70905** (21) Aktenz.: **MU 5224/2022**

(22) Anmeldetag: 2022 10 12

(73) Inhaber:

**DI(FH) Erich Hettegger**, 5164 Seeham, Eisenmühle 2 (AT)

(72) Schöpfer:

DI(FH) Erich Hettegger, 5164 Seeham, Eisenmühle 2 (AT)

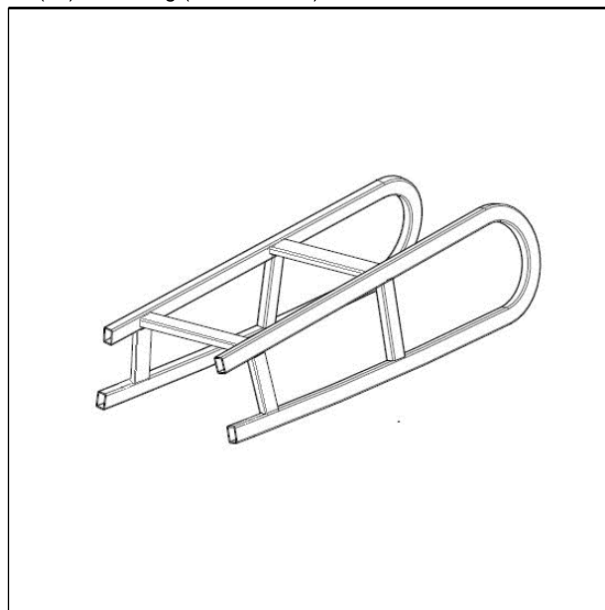
(51) (54) Klassen; Warenverzeichnis:

Kl. 12-14: **Schlitten**

(57) Beschreibung vorgelegt

(28) Anzahl der vorgelegten Musterabbildungen: 4

(55) Abbildung (schwarzweiß):



(Reg.Nr. 70905)

(11) Reg.Nr. **70906**

(21) Aktenz.: **MU 5225/2022**

(22) Anmeldetag: 2022 10 12

(73) Inhaber:

**DI(FH) Erich Hettegger**, 5164 Seeham, Eisenmühle 2 (AT)

(72) Schöpfer:

DI(FH) Erich Hettegger, 5164 Seeham, Eisenmühle 2 (AT)

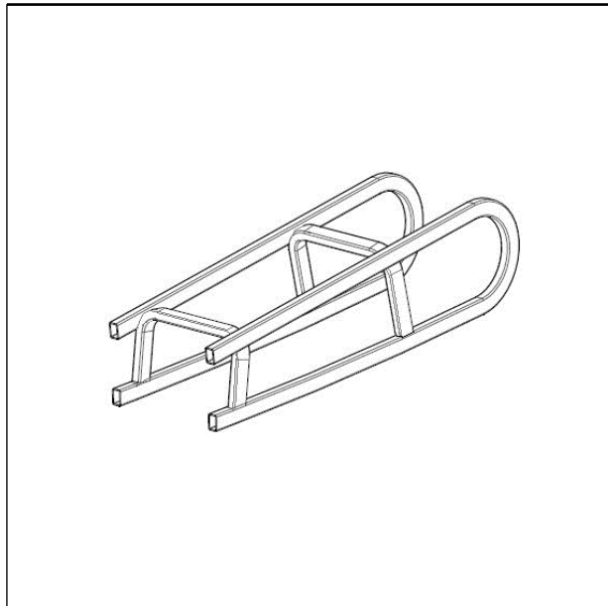
(51) (54) Klassen; Warenverzeichnis:

Kl. 12-14: **Schlitten**

(57) Beschreibung vorgelegt

(28) Anzahl der vorgelegten Musterabbildungen: 4

(55) Abbildung (schwarzweiß):



(Reg.Nr. 70906)

(Reg.Nr. 70907)

(11) Reg.Nr. **70908**

(21) Aktenz.: **MU 5227/2022**

(22) Anmeldetag: 2022 10 12

(73) Inhaber:

**DI(FH) Erich Hettegger**, 5164 Seeham, Eisenmühle 2 (AT)

(72) Schöpfer:

DI(FH) Erich Hettegger, 5164 Seeham, Eisenmühle 2 (AT)

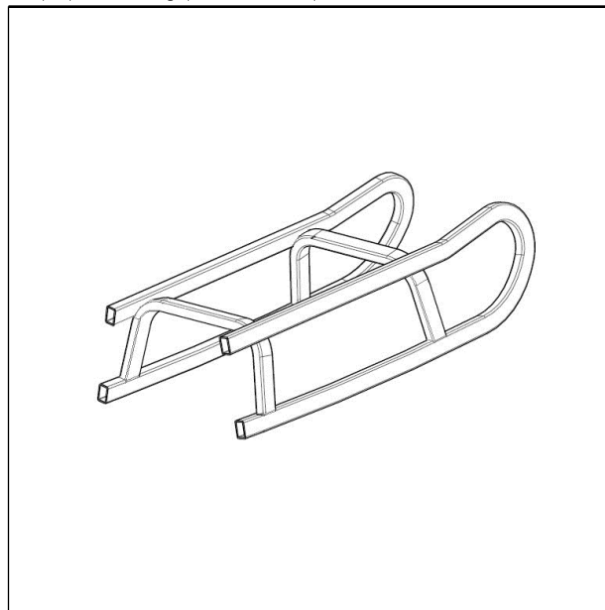
(51) (54) Klassen; Warenverzeichnis:

Kl. 12-14: **Schlitten**

(57) Beschreibung vorgelegt

(28) Anzahl der vorgelegten Musterabbildungen: 4

(55) Abbildung (schwarzweiß):



(Reg.Nr. 70908)

(11) Reg.Nr. **70907**

(21) Aktenz.: **MU 5226/2022**

(22) Anmeldetag: 2022 10 12

(73) Inhaber:

**DI(FH) Erich Hettegger**, 5164 Seeham, Eisenmühle 2 (AT)

(72) Schöpfer:

DI(FH) Erich Hettegger, 5164 Seeham, Eisenmühle 2 (AT)

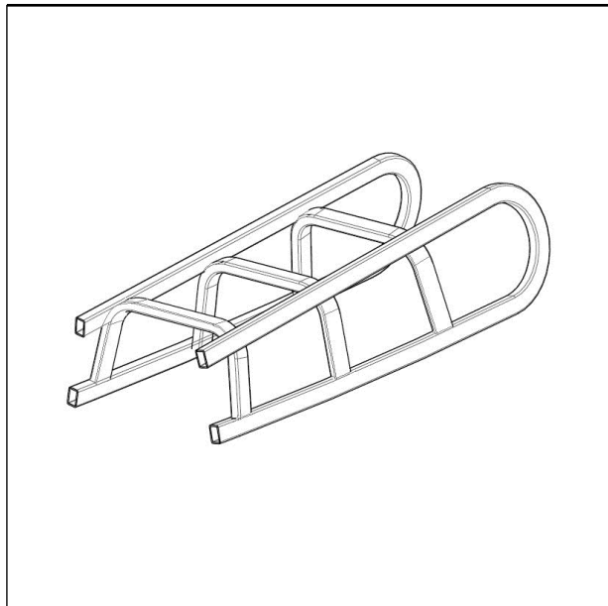
(51) (54) Klassen; Warenverzeichnis:

Kl. 12-14: **Schlitten**

(57) Beschreibung vorgelegt

(28) Anzahl der vorgelegten Musterabbildungen: 4

(55) Abbildung (schwarzweiß):



(11) Reg.Nr. **70909**

(21) Aktenz.: **MU 5228/2022**

(22) Anmeldetag: 2022 10 12

(73) Inhaber:

**DI(FH) Erich Hettegger**, 5164 Seeham, Eisenmühle 2 (AT)

(72) Schöpfer:

DI(FH) Erich Hettegger, 5164 Seeham, Eisenmühle 2 (AT)

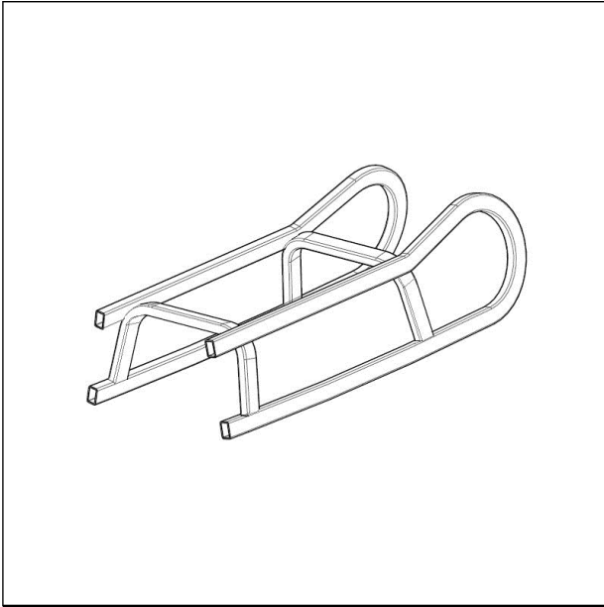
(51) (54) Klassen; Warenverzeichnis:

Kl. 12-14: **Schlitten**

(57) Beschreibung vorgelegt

(28) Anzahl der vorgelegten Musterabbildungen: 4

(55) Abbildung (schwarzweiß):



(Reg.Nr. 70909)

(11) Reg.Nr. **70910** (21) Aktenz.: **MU 5229/2022**

(22) Anmeldetag: 2022 10 12

(73) Inhaber:

**DI(FH) Erich Hettegger**, 5164 Seeham, Eisenmühle 2 (AT)

(72) Schöpfer:

DI(FH) Erich Hettegger, 5164 Seeham, Eisenmühle 2 (AT)

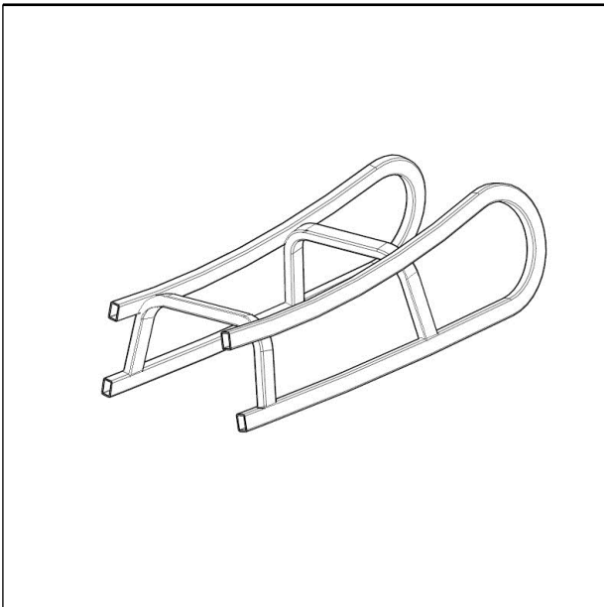
(51) (54) Klassen; Warenverzeichnis:

Kl. 12-14: **Schlitten**

(57) Beschreibung vorgelegt

(28) Anzahl der vorgelegten Musterabbildungen: 4

(55) Abbildung (schwarzweiß):



(Reg.Nr. 70910)

(11) Reg.Nr. **70911** (21) Aktenz.: **MU 5230/2022**

(22) Anmeldetag: 2022 10 12

(73) Inhaber:

**DI(FH) Erich Hettegger**, 5164 Seeham, Eisenmühle 2 (AT)

(72) Schöpfer:

DI(FH) Erich Hettegger, 5164 Seeham, Eisenmühle 2 (AT)

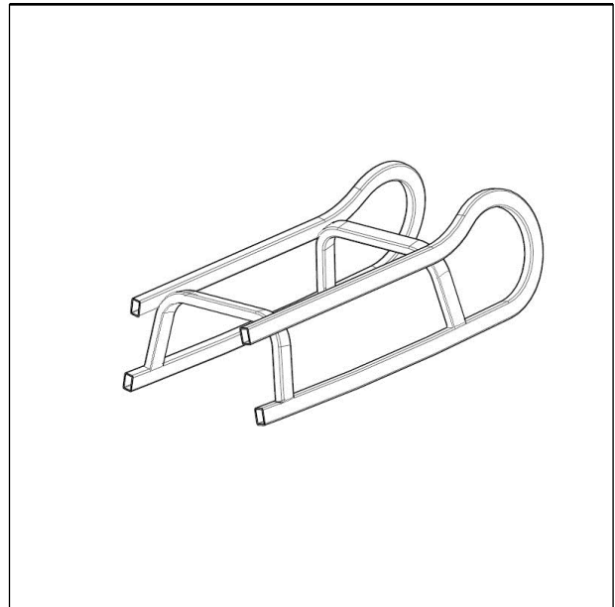
(51) (54) Klassen; Warenverzeichnis:

Kl. 12-14: **Schlitten**

(57) Beschreibung vorgelegt

(28) Anzahl der vorgelegten Musterabbildungen: 4

(55) Abbildung (schwarzweiß):



(Reg.Nr. 70911)

(11) Reg.Nr. **70912** (21) Aktenz.: **MU 5231/2022**

(22) Anmeldetag: 2022 10 12

(73) Inhaber:

**DI(FH) Erich Hettegger**, 5164 Seeham, Eisenmühle 2 (AT)

(72) Schöpfer:

DI(FH) Erich Hettegger, 5164 Seeham, Eisenmühle 2 (AT)

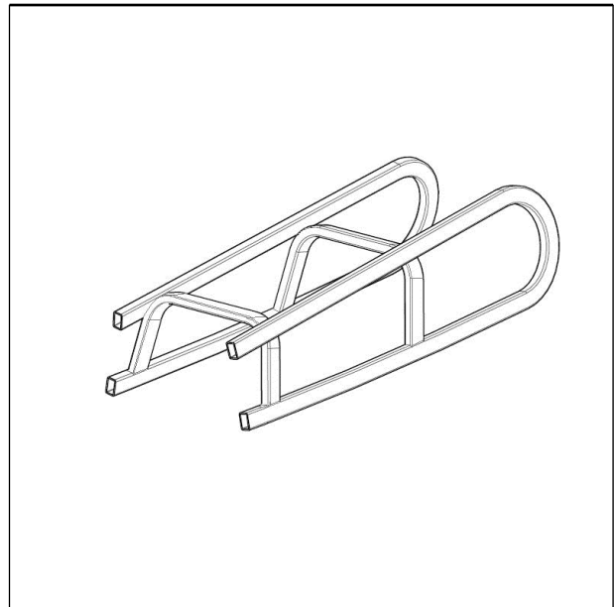
(51) (54) Klassen; Warenverzeichnis:

Kl. 12-14: **Schlitten**

(57) Beschreibung vorgelegt

(28) Anzahl der vorgelegten Musterabbildungen: 2

(55) Abbildung (schwarzweiß):



(Reg.Nr. 70912)

(11) Reg.Nr. **70913**

(21) Aktenz.: **MU 5232/2022**

(22) Anmeldetag: 2022 10 12

(73) Inhaber:

**DI(FH) Erich Hettegger**, 5164 Seeham, Eisenmühle 2 (AT)

(72) Schöpfer:

DI(FH) Erich Hettegger, 5164 Seeham, Eisenmühle 2 (AT)

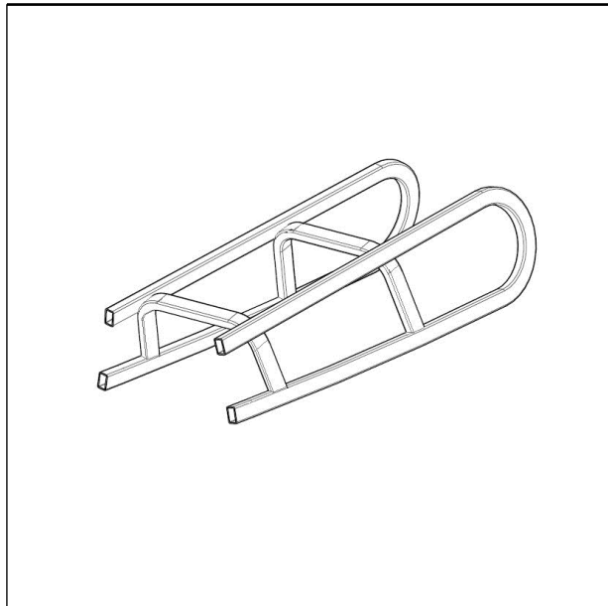
(51) (54) Klassen; Warenverzeichnis:

Kl. 12-14: **Schlitten**

(57) Beschreibung vorgelegt

(28) Anzahl der vorgelegten Musterabbildungen: 2

(55) Abbildung (schwarzweiß):



(Reg.Nr. 70913)

(11) Reg.Nr. **70914** (21) Aktenz.: **MU 5234/2022**

(22) Anmeldetag: 2022 10 20

(30) Priorität:

2022-04-28 WO DM/220780

(73) Inhaber:

**CHANEL**, 92200 Neuilly sur Seine, avenue Charles de Gaulle 135 (FR)

(74) Vertreter:

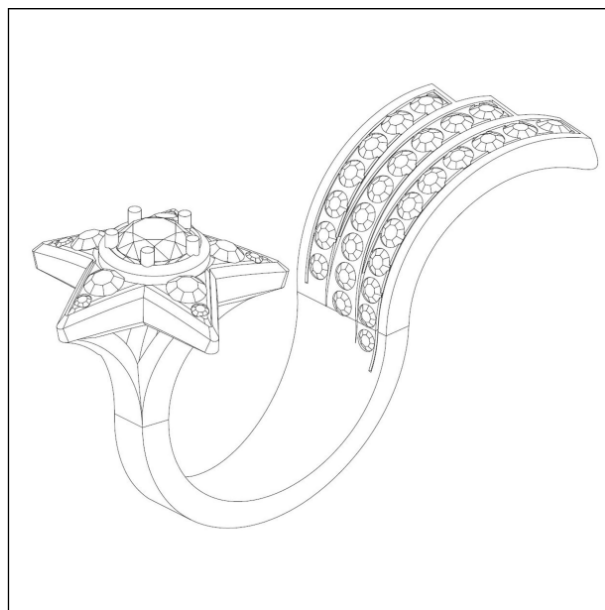
Schönherr Rechtsanwälte GmbH, 1010 Wien, Schottenring 19 (AT)

(51) (54) Klassen; Warenverzeichnis:

Kl. 11-01: **Fingerringe**

(28) Anzahl der vorgelegten Musterabbildungen: 7

(55) Abbildung (schwarzweiß):



(Reg.Nr. 70914)

(11) Reg.Nr. **70915** (21) Aktenz.: **MU 5235/2022**

(22) Anmeldetag: 2022 10 20

(30) Priorität:

2022-04-28 WO DM/220780

(73) Inhaber:

**CHANEL**, 92200 Neuilly sur Seine, avenue Charles de Gaulle 135 (FR)

(74) Vertreter:

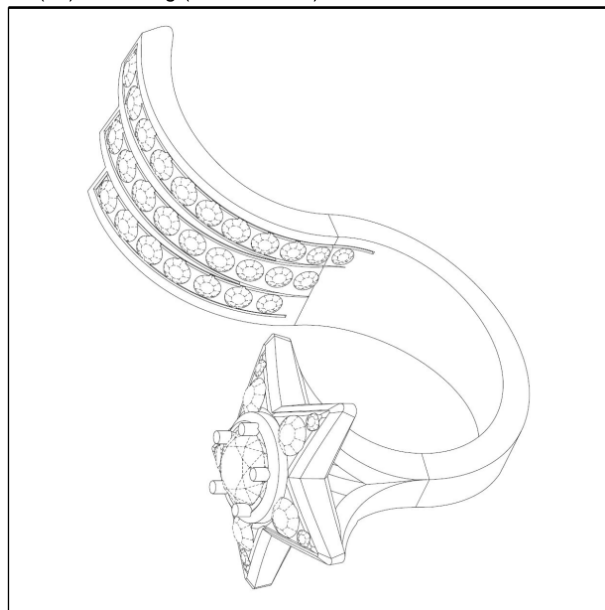
Schönherr Rechtsanwälte GmbH, 1010 Wien, Schottenring 19 (AT)

(51) (54) Klassen; Warenverzeichnis:

Kl. 11-01: **Fingerringe**

(28) Anzahl der vorgelegten Musterabbildungen: 7

(55) Abbildung (schwarzweiß):



(Reg.Nr. 70915)

(11) Reg.Nr. **70916** (21) Aktenz.: **MU 5236/2022**

(22) Anmeldetag: 2022 10 20

(30) Priorität:

2022-04-28 WO DM/220780

(73) Inhaber:

**CHANEL**, 92200 Neuilly sur Seine, avenue Charles de Gaulle  
135 (FR)

(74) Vertreter:

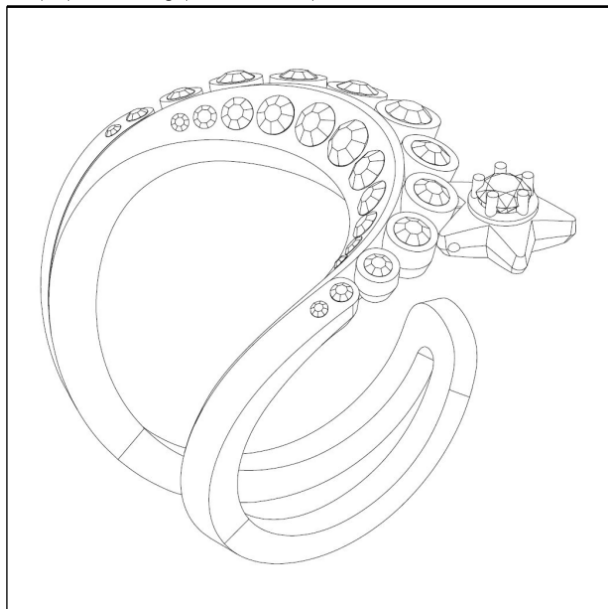
Schönherr Rechtsanwälte GmbH, 1010 Wien, Schottenring 19  
(AT)

(51) (54) Klassen; Warenverzeichnis:

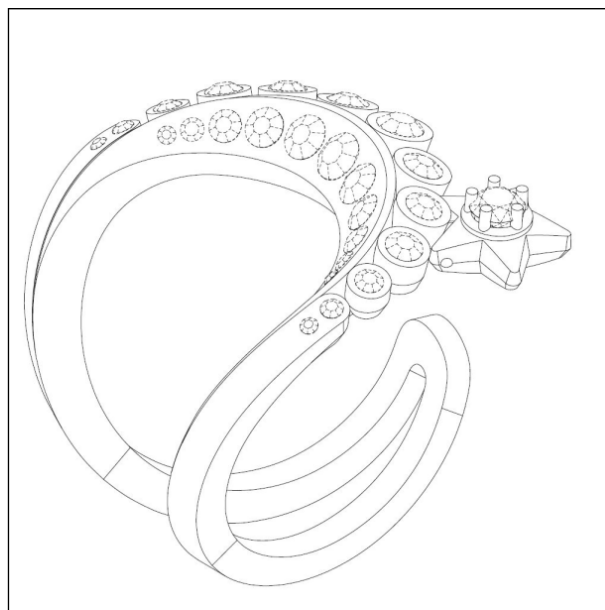
Kl. 11-01: **Fingerringe**

(28) Anzahl der vorgelegten Musterabbildungen: 7

(55) Abbildung (schwarzweiß):



(Reg.Nr. 70916)



(Reg.Nr. 70917)

(11) Reg.Nr. **70917** (21) Aktenz.: **MU 5237/2022**

(22) Anmeldetag: 2022 10 20

(30) Priorität:

2022-04-28 WO DM/220780

(73) Inhaber:

**CHANEL**, 92200 Neuilly sur Seine, avenue Charles de Gaulle  
135 (FR)

(74) Vertreter:

Schönherr Rechtsanwälte GmbH, 1010 Wien, Schottenring 19  
(AT)

(51) (54) Klassen; Warenverzeichnis:

Kl. 11-01: **Fingerringe**

(28) Anzahl der vorgelegten Musterabbildungen: 7

(55) Abbildung (schwarzweiß):

(11) Reg.Nr. **70918**

(21) Aktenz.: **MU 5238/2022**

(22) Anmeldetag: 2022 10 20

(30) Priorität:

2022-04-28 WO DM/220780

(73) Inhaber:

**CHANEL**, 92200 Neuilly sur Seine, avenue Charles de Gaulle  
135 (FR)

(74) Vertreter:

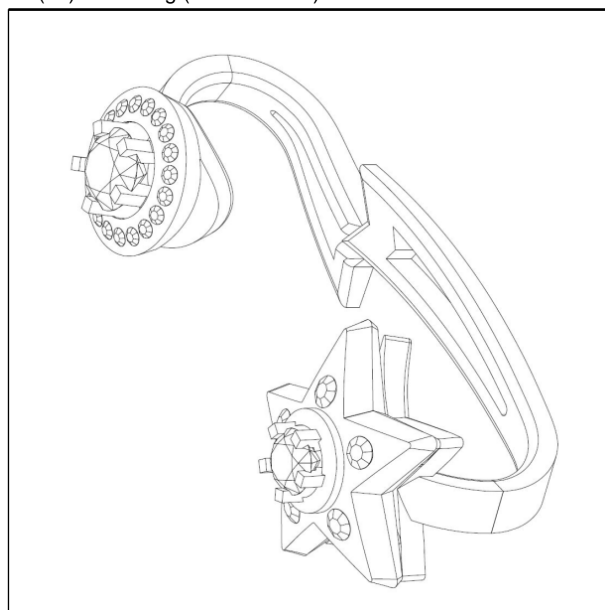
Schönherr Rechtsanwälte GmbH, 1010 Wien, Schottenring 19  
(AT)

(51) (54) Klassen; Warenverzeichnis:

Kl. 11-01: **Ohrhinge**

(28) Anzahl der vorgelegten Musterabbildungen: 5

(55) Abbildung (schwarzweiß):



(Reg.Nr. 70918)

(11) Reg.Nr. **70919**

(21) Aktenz.: **MU 5239/2022**

(22) Anmeldetag: 2022 10 20

(30) Priorität:

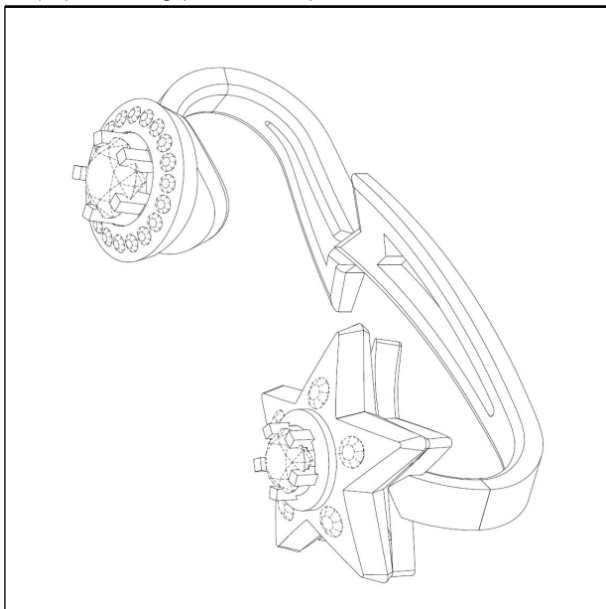
2022-04-28 WO DM/220780

(73) Inhaber:	028443	028444	028445	028505	028606
<b>CHANEL</b> , 92200 Neuilly sur Seine, avenue Charles de Gaulle 135 (FR)	028607	028613	028614	028615	028746
(74) Vertreter:	028778	028779	028780	028781	028782
Schönherr Rechtsanwälte GmbH, 1010 Wien, Schottenring 19 (AT)	028783	028784	028785	028786	028787
(51) (54) Klassen; Warenverzeichnis:	028820	028824	028834	029177	029178
	029179	029180	029976	032019	

Kl. 11-01: **Ohringe**

(28) Anzahl der vorgelegten Musterabbildungen: 5

(55) Abbildung (schwarzweiß):



(Reg.Nr. 70919)

## Übertragung

auf:

062014 065151

**Heinrich Wüster GmbH**, 6460 Imst (AT)

## Erlöschen

wegen Nichtzahlung der Erneuerungsgebühr:

050041	050087	050088	050089	064467
064623	064806	064807	064808	064813
064814	064815	064820	064821	064824
064825	064826	064830	064831	064832
064833	064838	064839	064840	064841
064842	064843	068327	068328	068329
068330	068331	068332	068355	068356
068357	068358	068359	068360	068361
068362	068364	068365	068417	068419
068427	068428	068429	068785	068786
068787	068788	068789	068790	068791
068792	069272	069273	069274	

## Erlöschen

wegen Zeitablauf: