

# ÖSTERREICHISCHER MUSTERANZEIGER

---



Wien, 20. Jänner 2025 / Nr. 1

Erscheint am 20. jedes Monats

Redaktion, Verwaltung und Verlag  
im Österreichischen Patentamt  
Wien XX., Dresdner Straße 87  
Postanschrift: Postfach 95  
1200 Wien

---

## Inhalt

- **Registrierungen (71684 bis 71700)**
- **Erlöschen**

---

## Bemerkungen:

Der Schutzbeginn stimmt mit dem Tag der Veröffentlichung und Registrierung des Musters überein.

Die Schutzdauer beträgt fünf Jahre beginnend mit dem Tag der Anmeldung und kann durch rechtzeitige Erneuerung viermal um je fünf Jahre verlängert werden.

Der Musteranmelder kann bis zu zehn verschiedene Musterabbildungen vorlegen. Veröffentlicht wird nur die hierfür vom Anmelder bzw. vom Patentamt ausgewählte Abbildung in schwarzweiß, wobei angegeben ist, ob diese Abbildung farbig oder schwarzweiß vorgelegt wurde.

Die jeweils neben den bibliographischen Daten stehenden Zahlen entsprechen dem WIPO-Standard St. 80 und dienen der zusätzlichen Kennzeichnung dieser Daten.

Kl. = Klasse nach der Klasseneinteilung des Abkommens von Locarno zur Errichtung einer internationalen Klassifikation für gewerbliche Muster und Modelle, BGBl.Nr. 496/1990.

---

<u>Ländercode</u>					
	CZ	TSCHECHIEN	IL	ISRAEL	
AD	ANDORRA	DD	DDR (ALT)	IM	ISLE OF MAN
AE	VEREINIGTE ARABISCHE EMIRATE	DE	DEUTSCHLAND	IN	INDIEN
AF	AFGHANISTAN	DJ	DSCHIBUTI	IQ	IRAK
AG	ANTIGUA UND BARBUDA	DK	DÄNEMARK	IR	IRAN
AI	ANGUILLA	DM	DOMINICA	IS	ISLAND
AL	ALBANIEN	DO	DOMINIKANISCHE REPUBLIK	IT	ITALIEN
AM	ARMENIEN	DZ	ALGERIEN	JE	JERSEY
AN	NIEDERLÄNDISCHE ANTILLEN	EA	EURASISCHE PATENTORGANISATION (EAPO)	JM	JAMAICA
AO	ANGOLA	EC	ECUADOR	JO	JORDANIEN
AP	AFRIKANISCHE REGIONALE ORGANISATION FÜR GEISTIGES EIGENTUM (ARIPO)	EE	ESTLAND	JP	JAPAN
AR	ARGENTINIEN	EG	ÄGYPTEN	KE	KENIA
AS	AMERIKANISCH-SAMOA	EH	WEST SAHARA	KG	KIRGISISTAN
AT	ÖSTERREICH	EM	AMT DER EUROPÄISCHEN UNION FÜR GEISTIGES EIGENTUM (EUIPO)	KH	KAMBODSCHA
AU	AUSTRALIEN	EP	EUROPÄISCHES PATENTAMT	KI	KIRIBATI
AW	ARUBA	ER	ERITREA	KM	KOMOREN
AZ	ASERBAIDSCHAN	ES	SPANIEN	KN	ST. KITTS UND NEVIS
BA	BOSNIEN UND HERZEGOWINA	ET	ÄTHIOPIEN	KP	DEMOKRATISCHE VOLKSREPUBLIK KOREA
BB	BARBADOS	EU	Europäische Union	KR	KOREA
BD	BANGLADESCH	FI	FINNLAND	KW	KUWAIT
BE	BELGIEN	FJ	FIDSCHI	KY	KAIMANINSELN (CAYMAN ISLANDS)
BF	BURKINA FASO	FK	FALKLAND INSELN (MALWINEN)	KZ	KASACHSTAN
BG	BULGARIEN	FO	FÄRÖER INSELN	LA	LAOS
BH	BAHRAIN	FR	FRANKREICH	LB	LIBANON
BI	BURUNDI	GA	GABUN	LC	SANTA LUCIA
BJ	BENIN	GB	VEREINIGTES KÖNIGREICH	LI	LIECHTENSTEIN
BM	BERMUDA	GC	PATENTAMT DES KOOPERATIONSRATS DER ARABISCHEN STAATEN DES GOLFES (GCC)	LK	SRI LANKA
BN	BRUNEI DARUSSALAM	GD	GRENADA	LR	LIBERIA
BO	BOLIVIEN, PLURINATIONALER STAAT	GE	GEORGIEN	LS	LESOTHO
BQ	BONAIRE, SANKT EUSTATIUS UND SABA	GG	GUERNSEY	LT	LITAUEN
BR	BRASILIEN	GH	GHANA	LU	LUXEMBURG
BS	BAHAMAS	GI	GIBRALTAR	LV	LETTLAND
BT	BHUTAN	GL	GRÖNLAND	LY	LYBIEN
BV	BOUVETINSEL	GM	GAMBIA	MA	MAROKKO
BW	BOTSWANA	GN	GUINEA	MC	MONACO
BX	BENELUX MARKENAMT (BOIP)	GP	GUADELOUPE	MD	MOLDAU
BY	BELARUS (WEIßRUSSLAND)	GQ	ÄQUATORIALGUINEA	ME	MONTENEGRO
BZ	BELIZE	GR	GRIECHENLAND	MG	MADAGASKAR
CA	KANADA	GS	SÜDGEORGIEN UND DIE SÜDLICHEN SANDWICHINSELN	MH	MARSHALL INSELN
CD	DEMOKRATISCHE REPUBLIK KONGO	GT	GUATEMALA	MK	MAZEDONIEN
CF	ZENTRALAFRIKANISCHE REPUBLIK	GU	GUAM	ML	MALI
CG	KONGO	GW	GUINEA-BISSAU	MM	MYANMAR
CH	SCHWEIZ	GY	GUYANA	MN	MONGOLEI
CI	ELFENBEINKÜSTE	HK	HONGKONG (VERWALTUNG DER VOLKSREPUBLIK CHINA)	MO	MACAO
CK	COOK-INSELN	HN	HONDURAS	MP	NÖRDLICHE MARIANEN
CL	CHILE	HR	KROATIEN	MR	MAURETANIEN
CM	KAMERUN	HT	HAITI	MS	MONTSERRAT
CN	CHINA	HU	UNGARN	MT	MALTA
CO	KOLUMBIEN	IB	INTERNATIONALES BÜRO DER WELTORGANISATION FÜR GEISTIGES EIGENTUM (WIPO)	MU	MAURITIUS
CR	COSTA RICA	ID	INDONESIEN	MV	MALEDIVEN
CS	TSCHECHISCHE UND SLOWAKISCHE FÖD. REP./CSFR	IE	IRLAND	MW	MALAWI
CU	KUBA			MX	MEXIKO
CV	KAP VERDE			MY	MALAYSIEN
CW	CURAÇAO			MZ	MOZAMBIQUE
CY	ZYPERN			NA	NAMIBIEN
				NC	NEU KALEDONIEN
				NE	NIGER
				NG	NIGERIEN
				NI	NICARAGUA
				NL	NIEDERLANDE
				NO	NORWEGEN
				NP	NEPAL
				NR	NAURU
				NZ	NEUSEELAND
				OA	AFRIKANISCHE ORGANISATION FÜR GEISTIGES EIGENTUM (OAPI)
				OM	OMAN
				PA	PANAMA
				PE	PERU
				PF	FRANZÖSISCH POLYNESIEN
				PG	PAPUA NEUGUINEA
				PH	PHILIPPINEN
				PK	PAKISTAN
				PL	POLEN
				PR	PUERTO RICO
				PT	PORTUGAL
				PW	PALAU
				PY	PARAGUAY
				QA	KATAR
				RE	REUNION
				RO	RUMÄNIEN
				RS	SERBIEN
				RU	RUSSISCHE FÖDERATION
				RW	RUANDA
				SA	SAUDIARABIEN
				SB	SALOMONEN
				SC	SEYCHELLEN
				SD	SUDAN
				SE	SCHWEDEN
				SG	SINGAPUR
				SH	SANKT HELENA, ASCENSION UND TRISTAN DA CUNHA
				SI	SLOWENIEN
				SK	SLOWAKEI
				SL	SIERRA LEONE
				SM	SAN MARINO
				SN	SENEGAL
				SO	SOMALIA
				SR	SURINAM
				SS	SÜDSUDAN
				ST	SÃO TOMÉ UND PRÍNCIPE
				SU	SOWJETUNION/UDSSR
				SV	EL SALVADOR
				SX	ST. MARTIN (NIEDERLÄNDISCHE VERWALTUNG)
				SY	SYRIEN
				SZ	ESWATINI
				TC	TURKS- UND CAICOSINSELN
				TD	TSCHAD
				TG	TOGO
				TH	THAILAND
				TJ	TADSCHIKISTAN
				TK	TOKELAU
				TL	TIMOR-LESTE
				TM	TURKMENISTAN
				TN	TUNESIEN
				TO	TONGA
				TR	TÜRKEI
				TT	TRINIDAD UND TOBAGO
				TV	TUVALU
				TW	TAIWAN
				TZ	TANSANIA
				UA	UKRAINE
				UG	UGANDA
				UM	UNIONSMARKE

US VEREINIGTE STAATEN  
VON AMERIKA  
UY URUGUAY  
UZ USBEKISTAN  
VA VATIKAN  
VC SANKT VINCENT UND  
DIE GRENADINEN  
VE VENEZUELA  
VG JUNGFERN-INSELN  
(BRITISCH)  
VI -- NEU --  
VN VIETNAM  
VU VANUATU  
WF -- NEU --  
WO INTERNATIONALES  
BÜRO DER  
WELTORGANISATION  
FÜR GEISTIGES  
EIGENTUM (WIPO)  
WS SAMOA  
XN NORDISCHES PATENT  
INSTITUT (NPI)  
YE JEMEN  
YU JUGOSLAWIEN/SFRJ  
ZA SÜDAFRIKA  
ZM SAMBIA  
ZW ZIMBABWE

## Registrierungen

Schutzdauerbeginn: 20. Jänner 2025

(11) Reg.Nr. **71684** (21) Aktenz.: **MU 5125/2024**

(22) Anmeldetag: 2024 05 09

(73) Inhaber:

**C & C Commerce GmbH**, 2525 Günselsdorf, Ferdinand Raimund Gasse 50 (AT)

(74) Vertreter:

Dr. Manuel Chytilek, 1020 Wien, Josefinengasse 6/20 (AT)

(72) Schöpfer:

Dr. Manuel Chytilek, 1020 Wien, Josefinengasse 6 (AT)

(51) (54) Klassen; Warenverzeichnis:

Kl. 07-01: **Isolierflaschen zur Aufbewahrung von Nahrungsmitteln**

Kl. 16-05: **Stative für Fotoapparate oder Filmkameras**

Kl. 21-02: **Sportzubehör**

(57) Beschreibung vorgelegt

(28) Anzahl der vorgelegten Musterabbildungen: 9

(55) Abbildung (färbig):



(Reg.Nr. 71684)

(11) Reg.Nr. **71685** (21) Aktenz.: **MU 80/2024**

(22) Anmeldetag: 2024 10 03

(73) Inhaber:

**Spannbeton GmbH**, 1100 Wien, Quellenstraße 79-83/8 (AT)

(72) Schöpfer:

Nicolaus Hofer, 4020 Linz, Hafenstraße 53 (AT)

(51) (54) Klassen; Warenverzeichnis:

Kl. 26-01: **Grablichter, Grablaternen**

(28) Anzahl der vorgelegten Musterabbildungen: 2

(55) Abbildung (färbig):



(Reg.Nr. 71685)

(11) Reg.Nr. **71686** (21) Aktenz.: **MU 84/2024**

(22) Anmeldetag: 2024 11 05

(73) Inhaber:

**Ulrike Seebacher**, 9020 Klagenfurt am Wörthersee, Viktringer Ring 22 (AT)

(72) Schöpfer:

Ulrike Seebacher, 9065 Ebenthal, Karl Truppe Straße 11 (AT)

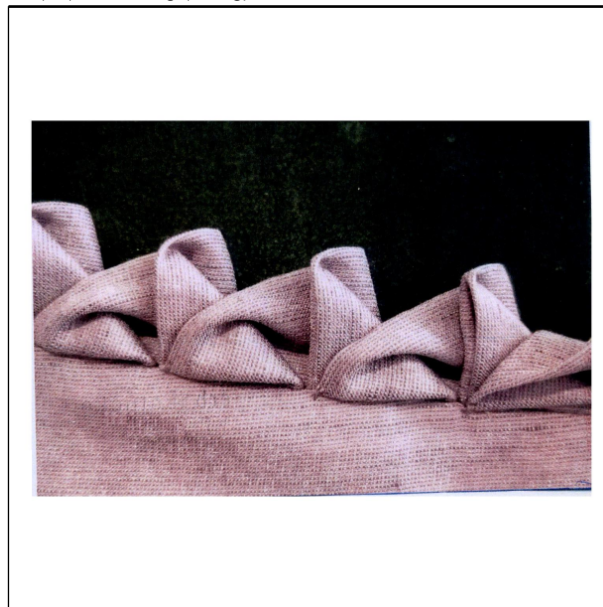
(51) (54) Klassen; Warenverzeichnis:

Kl. 05-05: **Faltenband in Zopfoptik**

(57) Beschreibung vorgelegt

(28) Anzahl der vorgelegten Musterabbildungen: 2

(55) Abbildung (färbig):



(Reg.Nr. 71686)

(11) Reg.Nr. **71687** (21) Aktenz.: **MU 85/2024**

(22) Anmeldetag: 2024 11 05

(73) Inhaber:

**Ulrike Seebacher**, 9020 Klagenfurt am Wörthersee, Viktringer Ring 22 (AT)

(72) Schöpfer:

Ulrike Seebacher, 9065 Ebenthal, Karl Truppe Straße 11 (AT)

(51) (54) Klassen; Warenverzeichnis:

Kl. 05-05: **Faltenborte in gedrehter Optik**

(57) Beschreibung vorgelegt

(28) Anzahl der vorgelegten Musterabbildungen: 1

(55) Abbildung (schwarzweiß):



(Reg.Nr. 71687)

(11) Reg.Nr. **71688**

(21) Aktenz.: **MU 86/2024**

(22) Anmeldetag: 2024 11 05

(73) Inhaber:

**Ulrike Seebacher**, 9020 Klagenfurt am Wörthersee, Viktringer Ring 22 (AT)

(72) Schöpfer:

Ulrike Seebacher, 9065 Ebenthal, Karl Truppe Straße 11 (AT)

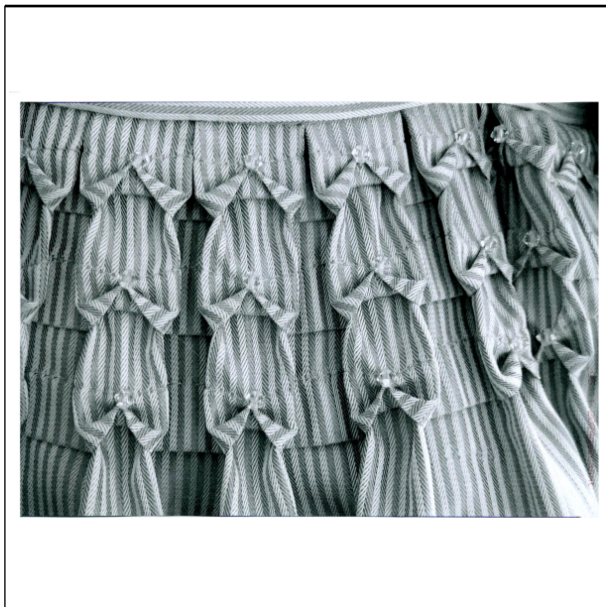
(51) (54) Klassen; Warenverzeichnis:

Kl. 05-05: **Stoffmetrage in Falten- Maschenoptik**

(57) Beschreibung vorgelegt

(28) Anzahl der vorgelegten Musterabbildungen: 1

(55) Abbildung (schwarzweiß):



(Reg.Nr. 71688)

(11) Reg.Nr. **71689**

(21) Aktenz.: **MU 87/2024**

(22) Anmeldetag: 2024 12 03

(73) Inhaber:

**Vibor Bulfon**, 1100 WIEN, Hintere Liesingbachstraße 14/P1/1 (AT)

(72) Schöpfer:

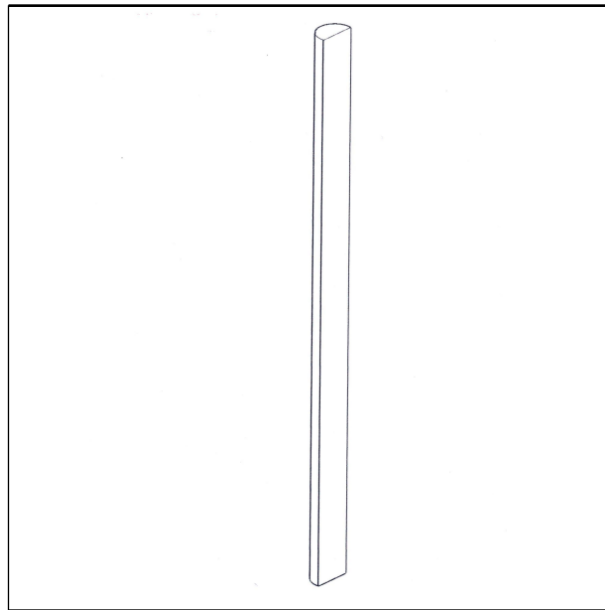
Vibor Bulfon, 1100 WIEN, Hintere Liesingbachstraße 14/P1/1 (AT)

(51) (54) Klassen; Warenverzeichnis:

Kl. 07-06: **Trinkhalme**

(28) Anzahl der vorgelegten Musterabbildungen: 3

(55) Abbildung (schwarzweiß):



(Reg.Nr. 71689)

(11) Reg.Nr. **71690**

(21) Aktenz.: **MU 88/2024**

(22) Anmeldetag: 2024 12 03

(73) Inhaber:

**Vibor Bulfon**, 1100 WIEN, Hintere Liesingbachstraße 14/P1/1 (AT)

(72) Schöpfer:

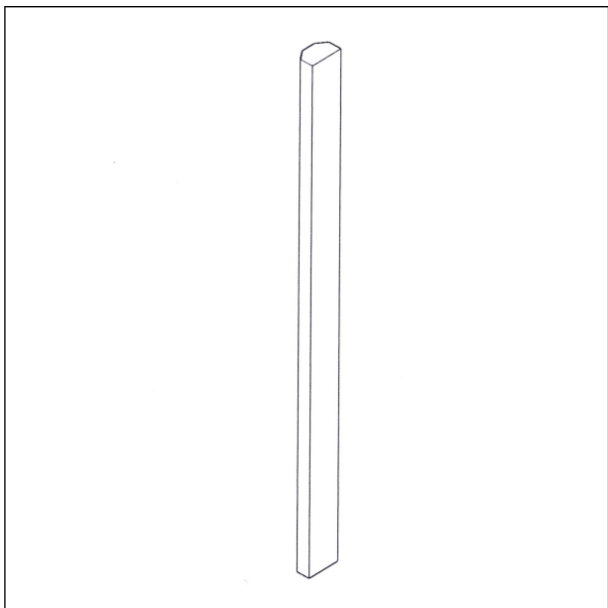
Vibor Bulfon, 1100 WIEN, Hintere Liesingbachstraße 14/P1/1 (AT)

(51) (54) Klassen; Warenverzeichnis:

Kl. 07-06: **Trinkhalme**

(28) Anzahl der vorgelegten Musterabbildungen: 3

(55) Abbildung (schwarzweiß):



(Reg.Nr. 71690)

(11) Reg.Nr. **71691** (21) Aktenz.: **MU 89/2024**

(22) Anmeldetag: 2024 12 03

(73) Inhaber:

**Vibor Bulfon**, 1100 WIEN, Hintere Liesingbachstraße 14/P1/1 (AT)

(72) Schöpfer:

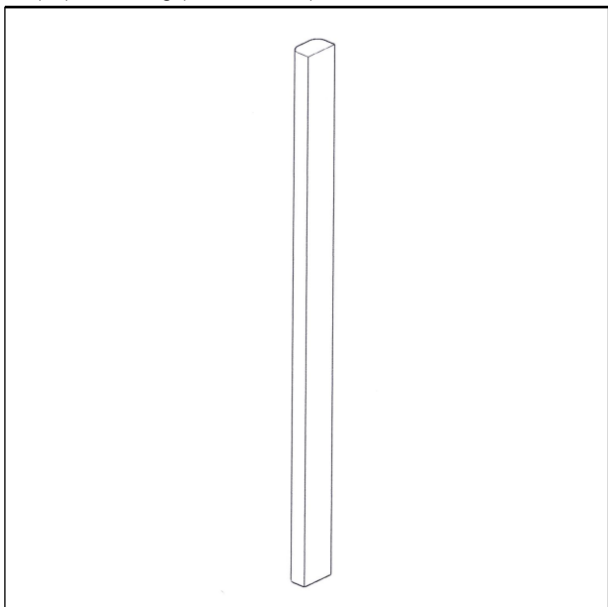
Vibor Bulfon, 1100 WIEN, Hintere Liesingbachstraße 14/P1/1 (AT)

(51) (54) Klassen; Warenverzeichnis:

Kl. 07-06: **Trinkhalme**

(28) Anzahl der vorgelegten Musterabbildungen: 3

(55) Abbildung (schwarzweiß):



(Reg.Nr. 71691)

(11) Reg.Nr. **71692** (21) Aktenz.: **MU 5262/2024**

(22) Anmeldetag: 2024 11 19

(73) Inhaber:

**Niemöller & Abel GmbH & Co. KG**, 33335 Gütersloh, Nikolaus-Otto-Straße 28 (DE)

(74) Vertreter:

Puchberger & Partner Patentanwälte, 1010 Wien, Reichsratsstraße 13 (AT)

(51) (54) Klassen; Warenverzeichnis:

Kl. 02-02: **Poloshirts**

(28) Anzahl der vorgelegten Musterabbildungen: 2

(55) Abbildung (färbig):



(Reg.Nr. 71692)

(11) Reg.Nr. **71693**

(21) Aktenz.: **MU 5263/2024**

(22) Anmeldetag: 2024 11 19

(73) Inhaber:

**Niemöller & Abel GmbH & Co. KG**, 33335 Gütersloh, Nikolaus-Otto-Straße 28 (DE)

(74) Vertreter:

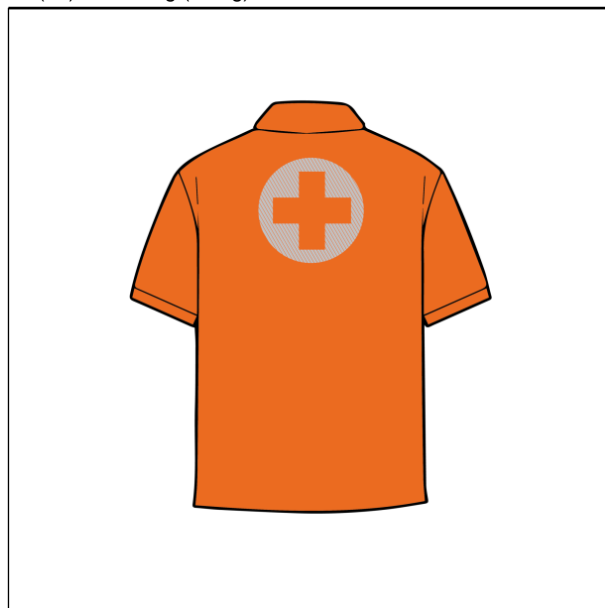
Puchberger & Partner Patentanwälte, 1010 Wien, Reichsratsstraße 13 (AT)

(51) (54) Klassen; Warenverzeichnis:

Kl. 02-02: **Poloshirts**

(28) Anzahl der vorgelegten Musterabbildungen: 2

(55) Abbildung (färbig):



(Reg.Nr. 71693)

(11) Reg.Nr. **71694** (21) Aktenz.: **MU 5264/2024**

(22) Anmeldetag: 2024 11 19

(73) Inhaber:

**Niemöller & Abel GmbH & Co. KG**, 33335 Gütersloh,  
Nikolaus-Otto-Straße 28 (DE)

(74) Vertreter:

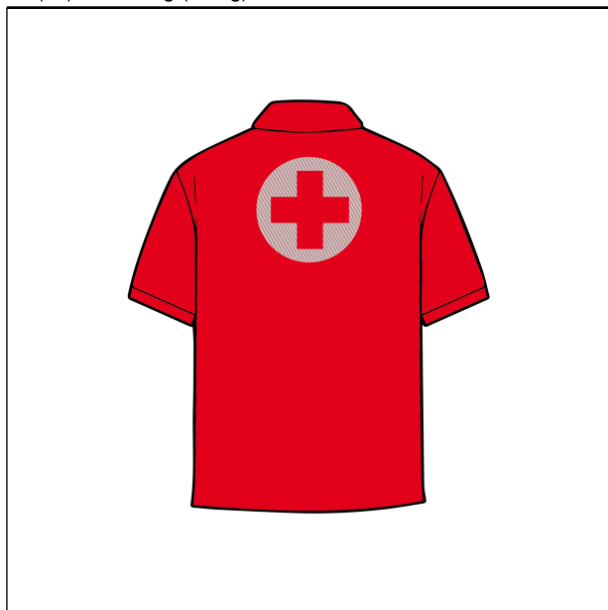
Puchberger & Partner Patentanwälte, 1010 Wien,  
Reichsratsstraße 13 (AT)

(51) (54) Klassen; Warenverzeichnis:

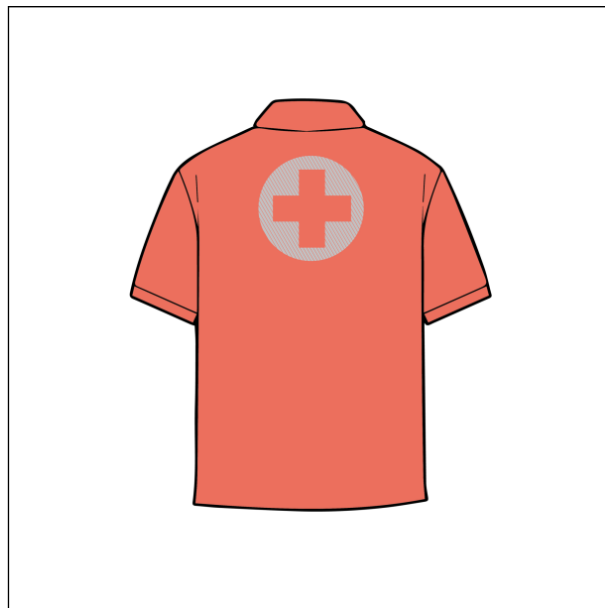
Kl. 02-02: **Poloshirts**

(28) Anzahl der vorgelegten Musterabbildungen: 2

(55) Abbildung (färbig):



(Reg.Nr. 71694)



(Reg.Nr. 71695)

(11) Reg.Nr. **71696** (21) Aktenz.: **MU 5266/2024**

(22) Anmeldetag: 2024 11 19

(73) Inhaber:

**Niemöller & Abel GmbH & Co. KG**, 33335 Gütersloh,  
Nikolaus-Otto-Straße 28 (DE)

(74) Vertreter:

Puchberger & Partner Patentanwälte, 1010 Wien,  
Reichsratsstraße 13 (AT)

(51) (54) Klassen; Warenverzeichnis:

Kl. 02-02: **Poloshirts**

(28) Anzahl der vorgelegten Musterabbildungen: 2

(55) Abbildung (färbig):



(Reg.Nr. 71696)

(11) Reg.Nr. **71695** (21) Aktenz.: **MU 5265/2024**

(22) Anmeldetag: 2024 11 19

(73) Inhaber:

**Niemöller & Abel GmbH & Co. KG**, 33335 Gütersloh,  
Nikolaus-Otto-Straße 28 (DE)

(74) Vertreter:

Puchberger & Partner Patentanwälte, 1010 Wien,  
Reichsratsstraße 13 (AT)

(51) (54) Klassen; Warenverzeichnis:

Kl. 02-02: **Poloshirts**

(28) Anzahl der vorgelegten Musterabbildungen: 2

(55) Abbildung (färbig):

(11) Reg.Nr. **71697** (21) Aktenz.: **MU 5267/2024**

(22) Anmeldetag: 2024 11 19

(73) Inhaber:

**Niemöller & Abel GmbH & Co. KG**, 33335 Gütersloh,  
Nikolaus-Otto-Straße 28 (DE)

(74) Vertreter:

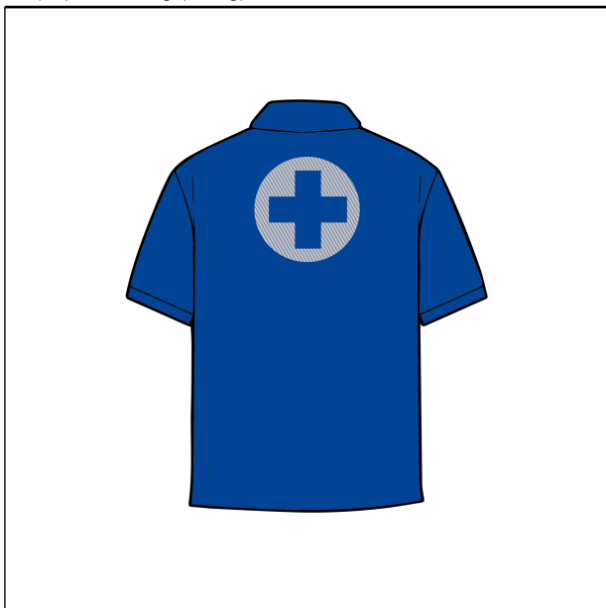
Puchberger & Partner Patentanwälte, 1010 Wien,  
Reichsratsstraße 13 (AT)

(51) (54) Klassen; Warenverzeichnis:

Kl. 02-02: **Poloshirts**

(28) Anzahl der vorgelegten Musterabbildungen: 2

(55) Abbildung (färbig):



(Reg.Nr. 71697)

(11) Reg.Nr. **71698**

(21) Aktenz.: **MU 5273/2024**

(22) Anmeldetag: 2024 12 19

(73) Inhaber:

**Alexander Landau**, 1130 Wien, Wolkersbergenstrasse 148  
(AT)

(72) Schöpfer:

Alexander Landau, 1130 Wien, Wolkersbergenstrasse 148 (AT)

(51) (54) Klassen; Warenverzeichnis:

Kl. 14-01: **Audiovisuelle Wiedergabegeräte**

(28) Anzahl der vorgelegten Musterabbildungen: 3

(55) Abbildung (färbig):



(Reg.Nr. 71698)

(22) Anmeldetag: 2024 12 19

(73) Inhaber:

**Alexander Landau**, 1130 Wien, Wolkersbergenstrasse 148  
(AT)

(72) Schöpfer:

Alexander Landau, 1130 Wien, Wolkersbergenstrasse 148 (AT)

(51) (54) Klassen; Warenverzeichnis:

Kl. 14-01: **Audiovisuelle Wiedergabegeräte**

(28) Anzahl der vorgelegten Musterabbildungen: 1

(55) Abbildung (färbig):



(Reg.Nr. 71699)

(11) Reg.Nr. **71700**

(21) Aktenz.: **MU 5001/2025**

(22) Anmeldetag: 2025 01 10

(30) Priorität:

2024-11-19 IB DM/242572

(73) Inhaber:

**SCHWEPES INTERNATIONAL LIMITED**, W1S 4HQ  
LONDON, 7 ALBEMARLE STREET (GB)

(74) Vertreter:

**BEER & PARTNER Patentanwälte KG**, 1070 Wien,  
Lindengasse 8 (AT)

(51) (54) Klassen; Warenverzeichnis:

Kl. 09-01: **Flaschen**

(28) Anzahl der vorgelegten Musterabbildungen: 4

(55) Abbildung (schwarzweiß):

(11) Reg.Nr. **71699**

(21) Aktenz.: **MU 5274/2024**



(Reg.Nr. 71700)

---

### **Erlösch**

wegen Nichtzahlung der Erneuerungsgebühr:

---

056569	056570	056574	056575	056576
056577	056578	056718	056719	056720
056721	062227	066299	066332	066429
066438	066439	069553	069554	069555
069556	069557	069558	069559	069560
069561	069585	069633	069646	069826

---

### **Erlösch**

wegen Zeitablauf:

---

038434	038646	038657	038658	038828
038870	038871	038872	038873	038874
038875	038876	038877	038878	038879
038880	041714			

# ÖSTERREICHISCHER MUSTERANZEIGER

---



österreichisches  
patentamt

Wien, 20. Februar 2025 / Nr. 2

Erscheint am 20. jedes Monats

Redaktion, Verwaltung und Verlag  
im Österreichischen Patentamt  
Wien XX., Dresdner Straße 87  
Postanschrift: Postfach 95  
1200 Wien

---

## Inhalt

- **Registrierungen (71701 bis 71712)**
- **Erlöschen**

---

## Bemerkungen:

Der Schutzbeginn stimmt mit dem Tag der Veröffentlichung und Registrierung des Musters überein.

Die Schutzdauer beträgt fünf Jahre beginnend mit dem Tag der Anmeldung und kann durch rechtzeitige Erneuerung viermal um je fünf Jahre verlängert werden.

Der Musteranmelder kann bis zu zehn verschiedene Musterabbildungen vorlegen. Veröffentlicht wird nur die hierfür vom Anmelder bzw. vom Patentamt ausgewählte Abbildung in schwarzweiß, wobei angegeben ist, ob diese Abbildung farbig oder schwarzweiß vorgelegt wurde.

Die jeweils neben den bibliographischen Daten stehenden Zahlen entsprechen dem WIPO-Standard St. 80 und dienen der zusätzlichen Kennzeichnung dieser Daten.

Kl. = Klasse nach der Klasseneinteilung des Abkommens von Locarno zur Errichtung einer internationalen Klassifikation für gewerbliche Muster und Modelle, BGBl.Nr. 496/1990.

---

<u>Ländercode</u>					
	CZ	TSCHECHIEN	IL	ISRAEL	
AD	ANDORRA	DD	DDR (ALT)	IM	ISLE OF MAN
AE	VEREINIGTE ARABISCHE EMIRATE	DE	DEUTSCHLAND	IN	INDIEN
AF	AFGHANISTAN	DJ	DSCHIBUTI	IQ	IRAK
AG	ANTIGUA UND BARBUDA	DK	DÄNEMARK	IR	IRAN
AI	ANGUILLA	DM	DOMINICA	IS	ISLAND
AL	ALBANIEN	DO	DOMINIKANISCHE REPUBLIK	IT	ITALIEN
AM	ARMENIEN	DZ	ALGERIEN	JE	JERSEY
AN	NIEDERLÄNDISCHE ANTILLEN	EA	EURASISCHE PATENTORGANISATION (EAPO)	JM	JAMAICA
AO	ANGOLA	EC	ECUADOR	JO	JORDANIEN
AP	AFRIKANISCHE REGIONALE ORGANISATION FÜR GEISTIGES EIGENTUM (ARIPO)	EE	ESTLAND	JP	JAPAN
AR	ARGENTINIEN	EG	ÄGYPTEN	KE	KENIA
AS	AMERIKANISCH-SAMOA	EH	WEST SAHARA	KG	KIRGISISTAN
AT	ÖSTERREICH	EM	AMT DER EUROPÄISCHEN UNION FÜR GEISTIGES EIGENTUM (EUIPO)	KH	KAMBODSCHA
AU	AUSTRALIEN	EP	EUROPÄISCHES PATENTAMT	KI	KIRIBATI
AW	ARUBA	ER	ERITREA	KM	KOMOREN
AZ	ASERBAIDSCHAN	ES	SPANIEN	KN	ST. KITTS UND NEVIS
BA	BOSNIEN UND HERZEGOWINA	ET	ÄTHIOPIEN	KP	DEMOKRATISCHE VOLKSREPUBLIK KOREA
BB	BARBADOS	EU	Europäische Union	KR	KOREA
BD	BANGLADESCH	FI	FINNLAND	KW	KUWAIT
BE	BELGIEN	FJ	FIDSCHI	KY	KAIMANINSELN (CAYMAN ISLANDS)
BF	BURKINA FASO	FK	FALKLAND INSELN (MALWINEN)	KZ	KASACHSTAN
BG	BULGARIEN	FO	FÄRÖER INSELN	LA	LAOS
BH	BAHRAIN	FR	FRANKREICH	LB	LIBANON
BI	BURUNDI	GA	GABUN	LC	SANTA LUCIA
BJ	BENIN	GB	VEREINIGTES KÖNIGREICH	LI	LIECHTENSTEIN
BM	BERMUDA	GC	PATENTAMT DES KOOPERATIONSRATS DER ARABISCHEN STAATEN DES GOLFES (GCC)	LK	SRI LANKA
BN	BRUNEI DARUSSALAM	GD	GRENADA	LR	LIBERIA
BO	BOLIVIEN, PLURINATIONALER STAAT	GE	GEORGIEN	LS	LESOTHO
BQ	BONAIRE, SANKT EUSTATIUS UND SABA	GG	GUERNSEY	LT	LITAUEN
BR	BRASILIEN	GH	GHANA	LU	LUXEMBURG
BS	BAHAMAS	GI	GIBRALTAR	LV	LETTLAND
BT	BHUTAN	GL	GRÖNLAND	LY	LYBIEN
BV	BOUVETINSEL	GM	GAMBIA	MA	MAROKKO
BW	BOTSWANA	GN	GUINEA	MC	MONACO
BX	BENELUX MARKENAMT (BOIP)	GP	GUADELOUPE	MD	MOLDAU
BY	BELARUS (WEIßRUSSLAND)	GQ	ÄQUATORIALGUINEA	ME	MONTENEGRO
BZ	BELIZE	GR	GRIECHENLAND	MG	MADAGASKAR
CA	KANADA	GS	SÜDGEORGIEN UND DIE SÜDLICHEN SANDWICHINSELN	MH	MARSHALL INSELN
CD	DEMOKRATISCHE REPUBLIK KONGO	GT	GUATEMALA	MK	MAZEDONIEN
CF	ZENTRALAFRIKANISCHE REPUBLIK	GU	GUAM	ML	MALI
CG	KONGO	GW	GUINEA-BISSAU	MM	MYANMAR
CH	SCHWEIZ	GY	GUYANA	MN	MONGOLEI
CI	ELFENBEINKÜSTE	HK	HONGKONG (VERWALTUNG DER VOLKSREPUBLIK CHINA)	MO	MACAO
CK	COOK-INSELN	HN	HONDURAS	MP	NÖRDLICHE MARIANEN
CL	CHILE	HR	KROATIEN	MR	MAURETANIEN
CM	KAMERUN	HT	HAITI	MS	MONTSERRAT
CN	CHINA	HU	UNGARN	MT	MALTA
CO	KOLUMBIEN	IB	INTERNATIONALES BÜRO DER WELTORGANISATION FÜR GEISTIGES EIGENTUM (WIPO)	MU	MAURITIUS
CR	COSTA RICA	ID	INDONESIEN	MV	MALEDIVEN
CS	TSCHECHISCHE UND SLOWAKISCHE FÖD. REP./CSFR	IE	IRLAND	MW	MALAWI
CU	KUBA			MX	MEXIKO
CV	KAP VERDE			MY	MALAYSIEN
CW	CURAÇAO			MZ	MOZAMBIQUE
CY	ZYPERN			NA	NAMIBIEN
				NC	NEU KALEDONIEN
				NE	NIGER
				NG	NIGERIEN
				NI	NICARAGUA
				NL	NIEDERLANDE
				NO	NORWEGEN
				NP	NEPAL
				NR	NAURU
				NZ	NEUSEELAND
				OA	AFRIKANISCHE ORGANISATION FÜR GEISTIGES EIGENTUM (OAPI)
				OM	OMAN
				PA	PANAMA
				PE	PERU
				PF	FRANZÖSISCH POLYNESIEN
				PG	PAPUA NEUGUINEA
				PH	PHILIPPINEN
				PK	PAKISTAN
				PL	POLEN
				PR	PUERTO RICO
				PT	PORTUGAL
				PW	PALAU
				PY	PARAGUAY
				QA	KATAR
				RE	REUNION
				RO	RUMÄNIEN
				RS	SERBIEN
				RU	RUSSISCHE FÖDERATION
				RW	RUANDA
				SA	SAUDIARABIEN
				SB	SALOMONEN
				SC	SEYCHELLEN
				SD	SUDAN
				SE	SCHWEDEN
				SG	SINGAPUR
				SH	SANKT HELENA, ASCENSION UND TRISTAN DA CUNHA
				SI	SLOWENIEN
				SK	SLOWAKEI
				SL	SIERRA LEONE
				SM	SAN MARINO
				SN	SENEGAL
				SO	SOMALIA
				SR	SURINAM
				SS	SÜDSUDAN
				ST	SÃO TOMÉ UND PRÍNCIPE
				SU	SOWJETUNION/UDSSR
				SV	EL SALVADOR
				SX	ST. MARTIN (NIEDERLÄNDISCHE VERWALTUNG)
				SY	SYRIEN
				SZ	ESWATINI
				TC	TURKS- UND CAICOSINSELN
				TD	TSCHAD
				TG	TOGO
				TH	THAILAND
				TJ	TADSCHIKISTAN
				TK	TOKELAU
				TL	TIMOR-LESTE
				TM	TURKMENISTAN
				TN	TUNESIEN
				TO	TONGA
				TR	TÜRKEI
				TT	TRINIDAD UND TOBAGO
				TV	TUVALU
				TW	TAIWAN
				TZ	TANSANIA
				UA	UKRAINE
				UG	UGANDA
				UM	UNIONSMARKE

US VEREINIGTE STAATEN  
VON AMERIKA  
UY URUGUAY  
UZ USBEKISTAN  
VA VATIKAN  
VC SANKT VINCENT UND  
DIE GRENADINEN  
VE VENEZUELA  
VG JUNGFERN-INSELN  
(BRITISCH)  
VI -- NEU --  
VN VIETNAM  
VU VANUATU  
WF -- NEU --  
WO INTERNATIONALES  
BÜRO DER  
WELTORGANISATION  
FÜR GEISTIGES  
EIGENTUM (WIPO)  
WS SAMOA  
XN NORDISCHES PATENT  
INSTITUT (NPI)  
YE JEMEN  
YU JUGOSLAWIEN/SFRJ  
ZA SÜDAFRIKA  
ZM SAMBIA  
ZW ZIMBABWE

## Registrierungen

Schutzdauerbeginn: 20. Februar 2025

(11) Reg.Nr. **71701** (21) Aktenz.: **MU 5002/2025**

(22) Anmeldetag: 2025 01 16

(73) Inhaber:

**Thomas Pinter**, 4600 Thalheim bei Wels, Gemeindeplatz 12 (AT)

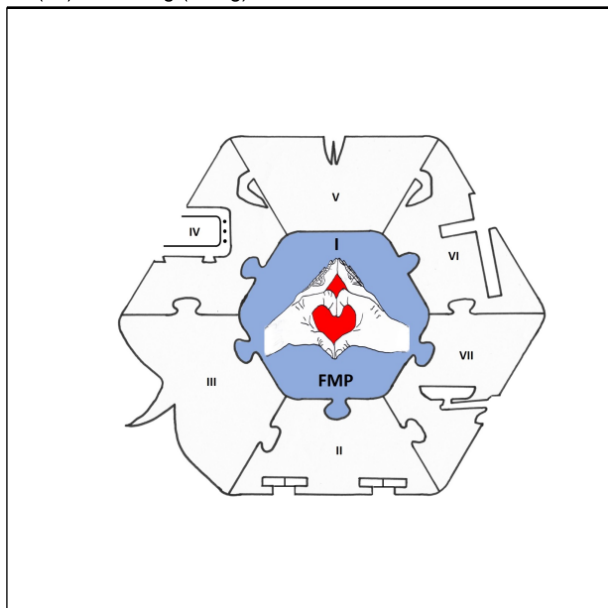
(51) (54) Klassen; Warenverzeichnis:

Kl. 32-01: **Grafiken**

(57) Beschreibung vorgelegt

(28) Anzahl der vorgelegten Musterabbildungen: 1

(55) Abbildung (färbig):



(Reg.Nr. 71701)

(11) Reg.Nr. **71702** (21) Aktenz.: **MU 5003/2025**

(22) Anmeldetag: 2025 01 16

(73) Inhaber:

**Thomas Pinter**, 4600 Thalheim bei Wels, Gemeindeplatz 12 (AT)

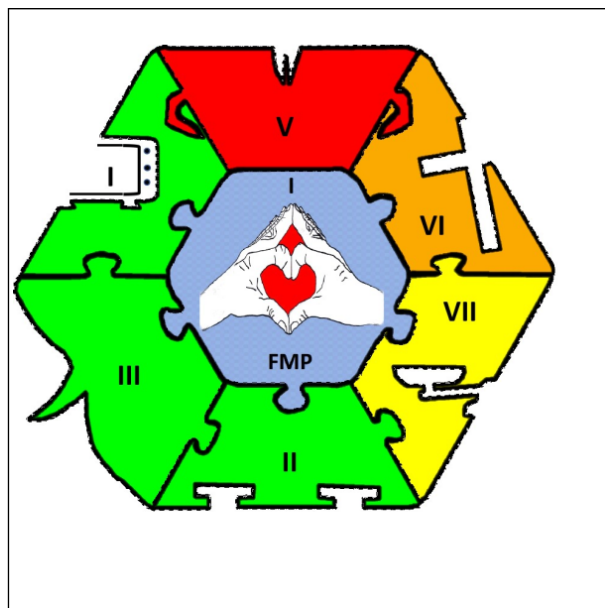
(51) (54) Klassen; Warenverzeichnis:

Kl. 32-01: **Grafiken**

(57) Beschreibung vorgelegt

(28) Anzahl der vorgelegten Musterabbildungen: 1

(55) Abbildung (färbig):



(Reg.Nr. 71702)

(11) Reg.Nr. **71703** (21) Aktenz.: **MU 5004/2025**

(22) Anmeldetag: 2025 01 16

(73) Inhaber:

**Thomas Pinter**, 4600 Thalheim bei Wels, Gemeindeplatz 12 (AT)

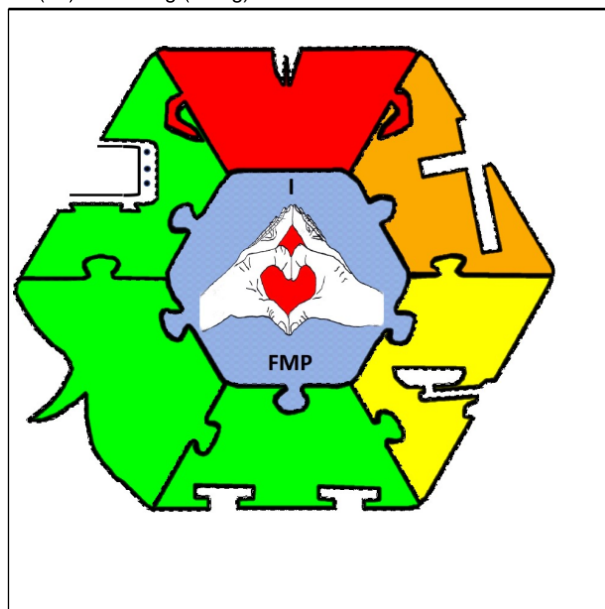
(51) (54) Klassen; Warenverzeichnis:

Kl. 32-01: **Grafiken**

(57) Beschreibung vorgelegt

(28) Anzahl der vorgelegten Musterabbildungen: 1

(55) Abbildung (färbig):



(Reg.Nr. 71703)

(11) Reg.Nr. **71704** (21) Aktenz.: **MU 5005/2025**

(22) Anmeldetag: 2025 01 16

(73) Inhaber:

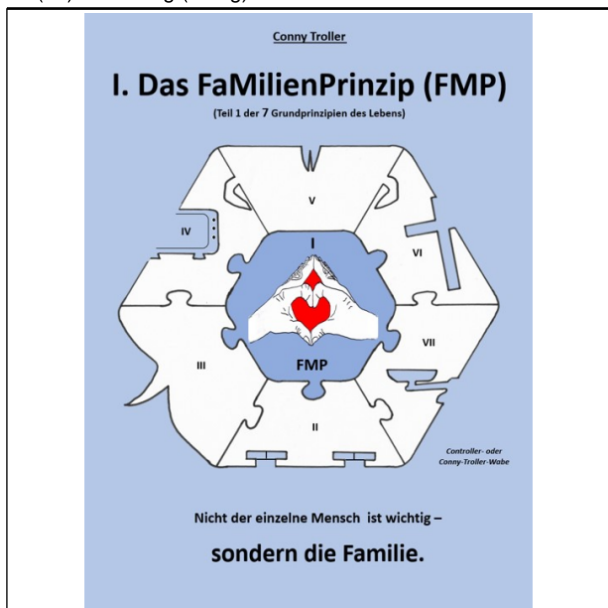
**Thomas Pinter**, 4600 Thalheim bei Wels, Gemeindeplatz 12 (AT)

(51) (54) Klassen; Warenverzeichnis:

Kl. 19-04: **Bucheinbände**

(57) Beschreibung vorgelegt

(28) Anzahl der vorgelegten Musterabbildungen: 1  
(55) Abbildung (färbig):



(Reg.Nr. 71704)

(11) Reg.Nr. **71705** (21) Aktenz.: **MU 5006/2025**

(22) Anmeldetag: 2025 01 17

(73) Inhaber:

**FireReco OG**, 7061 Trausdorf an der Wulka, Weinberggasse 2 (AT)

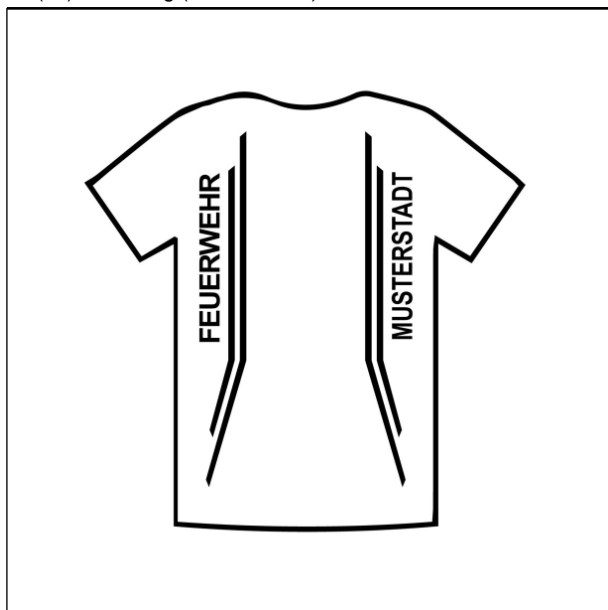
(51) (54) Klassen; Warenverzeichnis:

Kl. 02-02: **Bedruckte T-Shirts, Bekleidungsstücke für Feuerwehrleute, Uniformen, T-Shirts, Sicherheitsbekleidung, Wärmende Bekleidung, Uniformen für Sicherheitspersonal, Warnbekleidung, Reflektierende Bekleidung, Feuerfeste Bekleidung**

(57) Beschreibung vorgelegt

(28) Anzahl der vorgelegten Musterabbildungen: 2

(55) Abbildung (schwarzweiß):



(Reg.Nr. 71705)

(11) Reg.Nr. **71706** (21) Aktenz.: **MU 5007/2025**

(22) Anmeldetag: 2025 01 17

(73) Inhaber:

**FireReco OG**, 7061 Trausdorf an der Wulka, Weinberggasse 2 (AT)

(51) (54) Klassen; Warenverzeichnis:

Kl. 02-07: **Armbinden**

(57) Beschreibung vorgelegt

(28) Anzahl der vorgelegten Musterabbildungen: 3

(55) Abbildung (färbig):



(11) Reg.Nr. **71707** (21) Aktenz.: **MU 5008/2025**

(22) Anmeldetag: 2025 01 17

(73) Inhaber:

**FireReco OG**, 7061 Trausdorf an der Wulka, Weinberggasse 2 (AT)

(51) (54) Klassen; Warenverzeichnis:

Kl. 02-02: **Bedruckte T-Shirts, T-Shirts, Sicherheitsbekleidung, Wärmende Bekleidung, Warnbekleidung, Reflektierende Bekleidung**

(57) Beschreibung vorgelegt

(28) Anzahl der vorgelegten Musterabbildungen: 2

(55) Abbildung (färbig):



(Reg.Nr. 71707)

(11) Reg.Nr. **71708** (21) Aktenz.: **MU 5009/2025**

(22) Anmeldetag: 2025 01 22

(73) Inhaber:

**Ingo Vallé**, 8561 Söding - St. Johann, Hallersdorfstraße 80  
(AT)

(74) Vertreter:

Dr. Rainer Beck, 8010 Graz, Keesgasse 7 (AT)

(51) (54) Klassen; Warenverzeichnis:

Kl. 21-01: **Brettspiele**

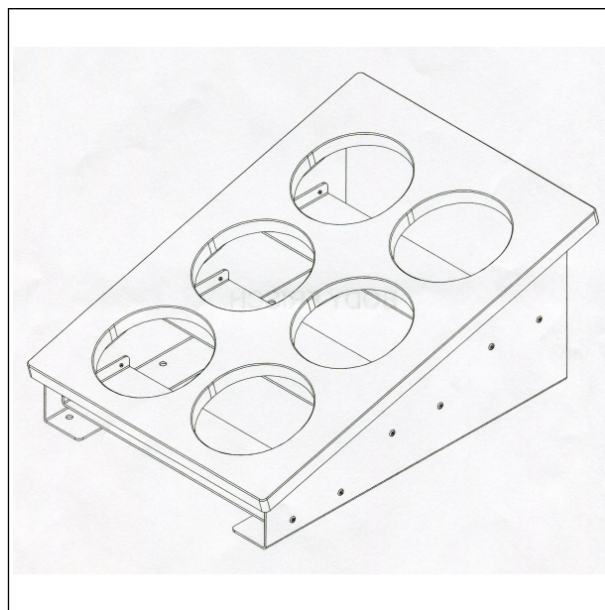
(57) Beschreibung vorgelegt

(28) Anzahl der vorgelegten Musterabbildungen: 2

(55) Abbildung (färbig):



(Reg.Nr. 71708)



(Reg.Nr. 71709)

(11) Reg.Nr. **71710**

(21) Aktenz.: **MU 2/2025**

(22) Anmeldetag: 2025 01 29

(73) Inhaber:

**CHC-Kunststofftechnik e.U.**, 7121 WEIDEN AM SEE,  
Rosenberggasse 33 (AT)

(72) Schöpfer:

Christian Herzog, 7121 Weiden am See, Rosenberggasse 33  
(AT)

(51) (54) Klassen; Warenverzeichnis:

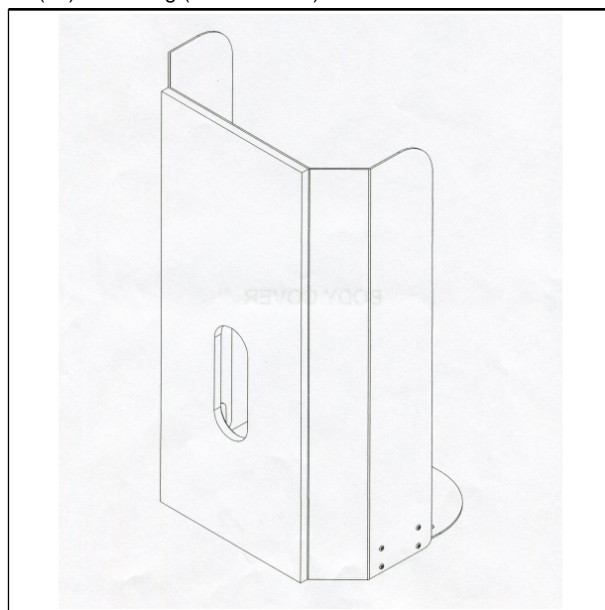
Kl. 07-99: **Abdeckung bzw. Teil von Warensponder**

Kl. 20-01: **Abdeckung bzw. Teil von Warensponder,  
Verkaufsautomaten**

(57) Beschreibung vorgelegt

(28) Anzahl der vorgelegten Musterabbildungen: 1

(55) Abbildung (schwarzweiß):



(Reg.Nr. 71710)

(11) Reg.Nr. **71709**

(21) Aktenz.: **MU 1/2025**

(22) Anmeldetag: 2025 01 29

(73) Inhaber:

**CHC-Kunststofftechnik e.U.**, 7121 WEIDEN AM SEE,  
Rosenberggasse 33 (AT)

(72) Schöpfer:

Christian Herzog, 7121 Weiden am See, Rosenberggasse 33  
(AT)

(51) (54) Klassen; Warenverzeichnis:

Kl. 07-99: **Abdeckung bzw. Teil von Warensponder**

Kl. 20-01: **Abdeckung bzw. Teil von Warensponder,  
Verkaufsautomaten**

Kl. 20-02: **Gestelle zum Ausstellen von Flaschen**

(57) Beschreibung vorgelegt

(28) Anzahl der vorgelegten Musterabbildungen: 1

(55) Abbildung (schwarzweiß):

(11) Reg.Nr. **71711**

(21) Aktenz.: **MU 3/2025**

(22) Anmeldetag: 2025 01 29

(73) Inhaber:

**CHC-Kunststofftechnik e.U.**, 7121 WEIDEN AM SEE,  
Rosenberggasse 33 (AT)

(72) Schöpfer:

Christian Herzog, 7121 Weiden am See, Rosenberggasse 33  
(AT)

(51) (54) Klassen; Warenverzeichnis:

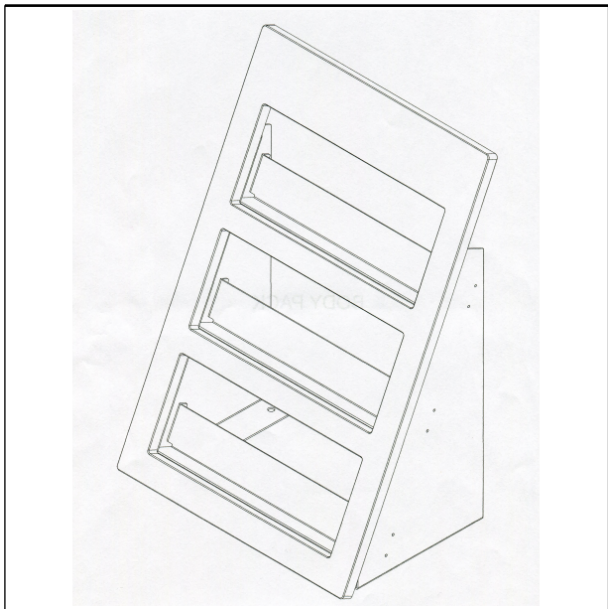
Kl. 07-99: **Abdeckung bzw. Teil von Warensponder**

Kl. 20-01: **Abdeckung bzw. Teil von Warensponder,  
Verkaufsautomaten**

(57) Beschreibung vorgelegt

(28) Anzahl der vorgelegten Musterabbildungen: 1

(55) Abbildung (schwarzweiß):



(Reg.Nr. 71711)

(11) Reg.Nr. **71712**

(21) Aktenz.: **MU 4/2025**

(22) Anmeldetag: 2025 02 03

(73) Inhaber:

**Ing. Helmut Gruber**, 4816 Gschwandt, Müllerbachstraße 1  
(AT)

(72) Schöpfer:

Ing. Helmut Gruber, 4816 Gschwandt, Müllerbachstraße 1 (AT)

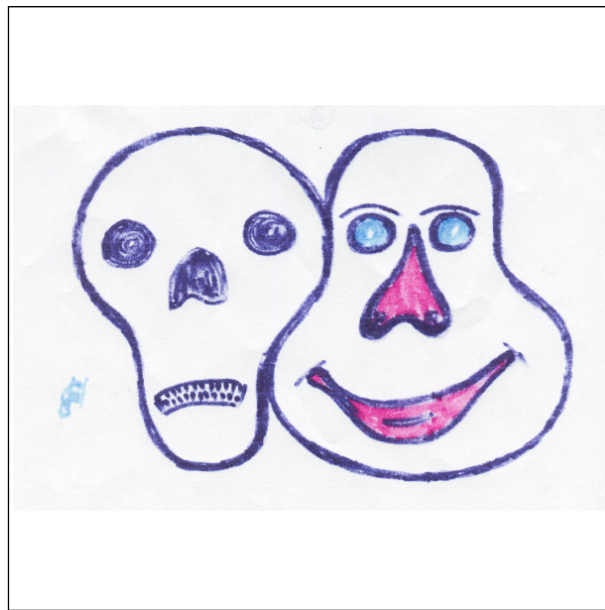
(51) (54) Klassen; Warenverzeichnis:

Kl. 32-01: **Grafische Symbole und Logos**

(57) Beschreibung vorgelegt

(28) Anzahl der vorgelegten Musterabbildungen: 1

(55) Abbildung (färbig):



(Reg.Nr. 71712)

## Erlöschten

wegen Nichtzahlung der Erneuerungsgebühr:

056793	056794	062292	069587	069588
069589	069590	069591	069592	069593
069594	069595	069596	069597	069598
069599	069600	069601	069602	069603
069604	069605	069606	069607	069608
069609	069610	069611	069612	069613
069614	069615	069616	069617	069618
069620	069621	069622	069623	069624
069625	069626	069627	069628	069629
069630	069631	069632	069634	069636
069641	069642	069647	069702	069703
069704	069705	069706	069707	069708
070436				

## Erlöschten

wegen Zeitablauf:

038966	039225	039267	039268	039269
039270	039271	039282	039380	039381

# ÖSTERREICHISCHER MUSTERANZEIGER

---



Wien, 20. März 2025 / Nr. 3

Erscheint am 20. jedes Monats

Redaktion, Verwaltung und Verlag  
im Österreichischen Patentamt  
Wien XX., Dresdner Straße 87  
Postanschrift: Postfach 95  
1200 Wien

---

## Inhalt

- **Registrierungen (71713 bis 71723)**
- **Erlöschen**

---

## Bemerkungen:

Der Schutzbeginn stimmt mit dem Tag der Veröffentlichung und Registrierung des Musters überein.

Die Schutzdauer beträgt fünf Jahre beginnend mit dem Tag der Anmeldung und kann durch rechtzeitige Erneuerung viermal um je fünf Jahre verlängert werden.

Der Musteranmelder kann bis zu zehn verschiedene Musterabbildungen vorlegen. Veröffentlicht wird nur die hierfür vom Anmelder bzw. vom Patentamt ausgewählte Abbildung in schwarzweiß, wobei angegeben ist, ob diese Abbildung farbig oder schwarzweiß vorgelegt wurde.

Die jeweils neben den bibliographischen Daten stehenden Zahlen entsprechen dem WIPO-Standard St. 80 und dienen der zusätzlichen Kennzeichnung dieser Daten.

Kl. = Klasse nach der Klasseneinteilung des Abkommens von Locarno zur Errichtung einer internationalen Klassifikation für gewerbliche Muster und Modelle, BGBl.Nr. 496/1990.

---

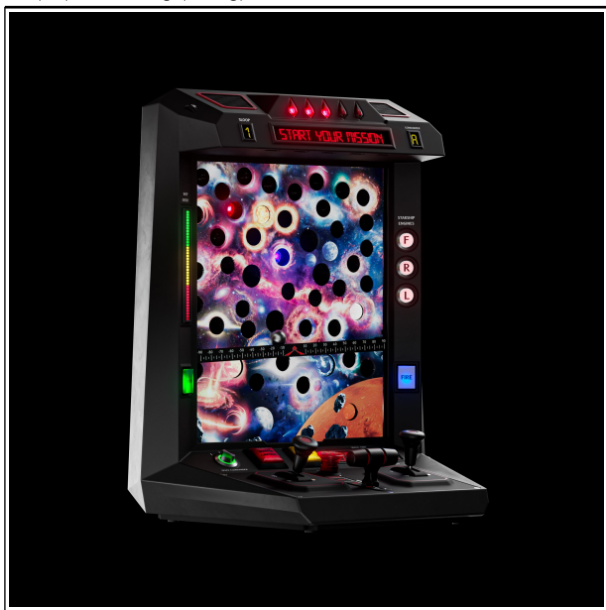
<u>Ländercode</u>					
	CZ	TSCHECHIEN	IL	ISRAEL	
AD	ANDORRA	DD	DDR (ALT)	IM	ISLE OF MAN
AE	VEREINIGTE ARABISCHE EMIRATE	DE	DEUTSCHLAND	IN	INDIEN
AF	AFGHANISTAN	DJ	DSCHIBUTI	IQ	IRAK
AG	ANTIGUA UND BARBUDA	DK	DÄNEMARK	IR	IRAN
AI	ANGUILLA	DM	DOMINICA	IS	ISLAND
AL	ALBANIEN	DO	DOMINIKANISCHE REPUBLIK	IT	ITALIEN
AM	ARMENIEN	DZ	ALGERIEN	JE	JERSEY
AN	NIEDERLÄNDISCHE ANTILLEN	EA	EURASISCHE PATENTORGANISATION (EAPO)	JM	JAMAICA
AO	ANGOLA	EC	ECUADOR	JO	JORDANIEN
AP	AFRIKANISCHE REGIONALE ORGANISATION FÜR GEISTIGES EIGENTUM (ARIPO)	EE	ESTLAND	JP	JAPAN
AR	ARGENTINIEN	EG	ÄGYPTEN	KE	KENIA
AS	AMERIKANISCH-SAMOA	EH	WEST SAHARA	KG	KIRGISISTAN
AT	ÖSTERREICH	EM	AMT DER EUROPÄISCHEN UNION FÜR GEISTIGES EIGENTUM (EUIPO)	KH	KAMBODSCHA
AU	AUSTRALIEN	EP	EUROPÄISCHES PATENTAMT	KI	KIRIBATI
AW	ARUBA	ER	ERITREA	KM	KOMOREN
AZ	ASERBAIDSCHAN	ES	SPANIEN	KN	ST. KITTS UND NEVIS
BA	BOSNIEN UND HERZEGOWINA	ET	ÄTHIOPIEN	KP	DEMOKRATISCHE VOLKSREPUBLIK KOREA
BB	BARBADOS	EU	Europäische Union	KR	KOREA
BD	BANGLADESCH	FI	FINNLAND	KW	KUWAIT
BE	BELGIEN	FJ	FIDSCHI	KY	KAIMANINSELN (CAYMAN ISLANDS)
BF	BURKINA FASO	FK	FALKLAND INSELN (MALWINEN)	KZ	KASACHSTAN
BG	BULGARIEN	FO	FÄRÖER INSELN	LA	LAOS
BH	BAHRAIN	FR	FRANKREICH	LB	LIBANON
BI	BURUNDI	GA	GABUN	LC	SANTA LUCIA
BJ	BENIN	GB	VEREINIGTES KÖNIGREICH	LI	LIECHTENSTEIN
BM	BERMUDA	GC	PATENTAMT DES KOOPERATIONSRATS DER ARABISCHEN STAATEN DES GOLFES (GCC)	LK	SRI LANKA
BN	BRUNEI DARUSSALAM	GD	GRENADA	LR	LIBERIA
BO	BOLIVIEN, PLURINATIONALER STAAT	GE	GEORGIEN	LS	LESOTHO
BQ	BONAIRE, SANKT EUSTATIUS UND SABA	GG	GUERNSEY	LT	LITAUEN
BR	BRASILIEN	GH	GHANA	LU	LUXEMBURG
BS	BAHAMAS	GI	GIBRALTAR	LV	LETTLAND
BT	BHUTAN	GL	GRÖNLAND	LY	LYBIEN
BV	BOUVETINSEL	GM	GAMBIA	MA	MAROKKO
BW	BOTSWANA	GN	GUINEA	MC	MONACO
BX	BENELUX MARKENAMT (BOIP)	GP	GUADELOUPE	MD	MOLDAU
BY	BELARUS (WEIßRUSSLAND)	GQ	ÄQUATORIALGUINEA	ME	MONTENEGRO
BZ	BELIZE	GR	GRIECHENLAND	MG	MADAGASKAR
CA	KANADA	GS	SÜDGEORGIEN UND DIE SÜDLICHEN SANDWICHINSELN	MH	MARSHALL INSELN
CD	DEMOKRATISCHE REPUBLIK KONGO	GT	GUATEMALA	MK	MAZEDONIEN
CF	ZENTRALAFRIKANISCHE REPUBLIK	GU	GUAM	ML	MALI
CG	KONGO	GW	GUINEA-BISSAU	MM	MYANMAR
CH	SCHWEIZ	GY	GUYANA	MN	MONGOLEI
CI	ELFENBEINKÜSTE	HK	HONGKONG (VERWALTUNG DER VOLKSREPUBLIK CHINA)	MO	MACAO
CK	COOK-INSELN	HN	HONDURAS	MP	NÖRDLICHE MARIANEN
CL	CHILE	HR	KROATIEN	MR	MAURETANIEN
CM	KAMERUN	HT	HAITI	MS	MONTSERRAT
CN	CHINA	HU	UNGARN	MT	MALTA
CO	KOLUMBIEN	IB	INTERNATIONALES BÜRO DER WELTORGANISATION FÜR GEISTIGES EIGENTUM (WIPO)	MU	MAURITIUS
CR	COSTA RICA	ID	INDONESIEN	MV	MALEDIVEN
CS	TSCHECHISCHE UND SLOWAKISCHE FÖD. REP./CSFR	IE	IRLAND	MW	MALAWI
CU	KUBA			MX	MEXIKO
CV	KAP VERDE			MY	MALAYSIEN
CW	CURAÇAO			MZ	MOZAMBIQUE
CY	ZYPERN			NA	NAMIBIEN
				NC	NEU KALEDONIEN
				NE	NIGER
				NG	NIGERIEN
				NI	NICARAGUA
				NL	NIEDERLANDE
				NO	NORWEGEN
				NP	NEPAL
				NR	NAURU
				NZ	NEUSEELAND
				OA	AFRIKANISCHE ORGANISATION FÜR GEISTIGES EIGENTUM (OAPI)
				OM	OMAN
				PA	PANAMA
				PE	PERU
				PF	FRANZÖSISCH POLYNESIEN
				PG	PAPUA NEUGUINEA
				PH	PHILIPPINIEN
				PK	PAKISTAN
				PL	POLEN
				PR	PUERTO RICO
				PT	PORTUGAL
				PW	PALAU
				PY	PARAGUAY
				QA	KATAR
				RE	REUNION
				RO	RUMÄNIEN
				RS	SERBIEN
				RU	RUSSISCHE FÖDERATION
				RW	RUANDA
				SA	SAUDIARABIEN
				SB	SALOMONEN
				SC	SEYCHELLEN
				SD	SUDAN
				SE	SCHWEDEN
				SG	SINGAPUR
				SH	SANKT HELENA, ASCENSION UND TRISTAN DA CUNHA
				SI	SLOWENIEN
				SK	SLOWAKEI
				SL	SIERRA LEONE
				SM	SAN MARINO
				SN	SENEGAL
				SO	SOMALIA
				SR	SURINAM
				SS	SÜDSUDAN
				ST	SÃO TOMÉ UND PRÍNCIPE
				SU	SOWJETUNION/UDSSR
				SV	EL SALVADOR
				SX	ST. MARTIN (NIEDERLÄNDISCHE VERWALTUNG)
				SY	SYRIEN
				SZ	ESWATINI
				TC	TURKS- UND CAICOSINSELN
				TD	TSCHAD
				TG	TOGO
				TH	THAILAND
				TJ	TADSCHIKISTAN
				TK	TOKELAU
				TL	TIMOR-LESTE
				TM	TURKMENISTAN
				TN	TUNESIEN
				TO	TONGA
				TR	TÜRKEI
				TT	TRINIDAD UND TOBAGO
				TV	TUVALU
				TW	TAIWAN
				TZ	TANSANIA
				UA	UKRAINE
				UG	UGANDA
				UM	UNIONSMARKE

US VEREINIGTE STAATEN  
VON AMERIKA  
UY URUGUAY  
UZ USBEKISTAN  
VA VATIKAN  
VC SANKT VINCENT UND  
DIE GRENADINEN  
VE VENEZUELA  
VG JUNGFERN-INSELN  
(BRITISCH)  
VI -- NEU --  
VN VIETNAM  
VU VANUATU  
WF -- NEU --  
WO INTERNATIONALES  
BÜRO DER  
WELTORGANISATION  
FÜR GEISTIGES  
EIGENTUM (WIPO)  
WS SAMOA  
XN NORDISCHES PATENT  
INSTITUT (NPI)  
YE JEMEN  
YU JUGOSLAWIEN/SFRJ  
ZA SÜDAFRIKA  
ZM SAMBIA  
ZW ZIMBABWE

## Registrierungen

Schutzdauerbeginn: 20. März 2025

- (11) Reg.Nr. **71713** (21) Aktenz.: **MU 5015/2025**  
(22) Anmeldetag: 2025 01 24  
(73) Inhaber:  
**Philipp Linsbichler**, 1180 Wien, Teschnergasse 18/3 (AT)  
(72) Schöpfer:  
Philipp Linsbichler, 1180 Wien, Teschnergasse 18/3 (AT)  
(51) (54) Klassen; Warenverzeichnis:  
Kl. 21-01: **Elektronische Spiele, Elektronisches Spielzeug, Geschicklichkeitsspiele, Spielzeug, Spiele**  
(57) Beschreibung vorgelegt  
(28) Anzahl der vorgelegten Musterabbildungen: 4  
(55) Abbildung (färbig):



(Reg.Nr. 71713)

- (11) Reg.Nr. **71714** (21) Aktenz.: **MU 5017/2025**  
(22) Anmeldetag: 2025 01 29  
(73) Inhaber:  
**Sabine Lehner**, 4600 wels, Leopold-Bauerstraße 7-1/3 (AT)  
(72) Schöpfer:  
Sabine Lehner, 4600 Wels, Leopld-Bauerstraße 7-1/3 (AT)  
(51) (54) Klassen; Warenverzeichnis:  
Kl. 02-02: **Kostüme**  
(57) Beschreibung vorgelegt  
(28) Anzahl der vorgelegten Musterabbildungen: 5  
(55) Abbildung (färbig):



(Reg.Nr. 71714)

- (11) Reg.Nr. **71715** (21) Aktenz.: **MU 5018/2025**  
(22) Anmeldetag: 2025 01 29  
(73) Inhaber:  
**Thomas Kreuz**, 1070 Wien, Westbahnstraße 7/1/13 (AT)  
(51) (54) Klassen; Warenverzeichnis:  
Kl. 07-04: **Mahlringe für Gewürzmühlen, Pfeffermühlen, Salzmühlen, Nichtelektrische Kaffeemühlen**  
(57) Beschreibung vorgelegt  
(28) Anzahl der vorgelegten Musterabbildungen: 6  
(55) Abbildung (färbig):



(Reg.Nr. 71715)

- (11) Reg.Nr. **71716** (21) Aktenz.: **MU 5020/2025**  
(22) Anmeldetag: 2025 01 30  
(73) Inhaber:  
**Daniela Magauer**, 4143 Neustift, Maisreith 19 (AT)  
(72) Schöpfer:  
Daniela Magauer, 4143 Neustift, Maisreith 19 (AT)  
(51) (54) Klassen; Warenverzeichnis:

Kl. 02-07: **Armbinden**

(57) Beschreibung vorgelegt

(28) Anzahl der vorgelegten Musterabbildungen: 2

(55) Abbildung (färbig):



(Reg.Nr. 71716)

(11) Reg.Nr. **71717**

(21) Aktenz.: **MU 5021/2025**

(22) Anmeldetag: 2025 02 06

(73) Inhaber:

**Elif Kara**, 1100 Wien, Ada Christen Gasse 2/G/9 (AT)

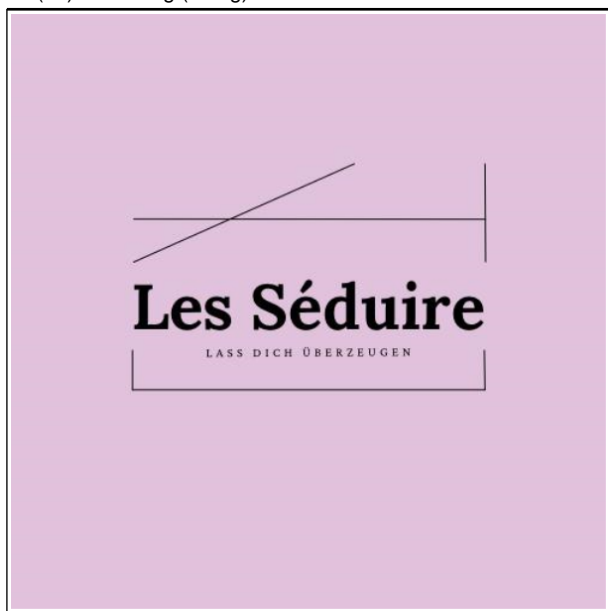
(51) (54) Klassen; Warenverzeichnis:

Kl. 32-01: **Grafik**

(57) Beschreibung vorgelegt

(28) Anzahl der vorgelegten Musterabbildungen: 1

(55) Abbildung (färbig):



(Reg.Nr. 71717)

(11) Reg.Nr. **71718**

(21) Aktenz.: **MU 5028/2025**

(22) Anmeldetag: 2025 02 17

(73) Inhaber:

**"FREY WILLE" GmbH & Co. KG.**, 1060 Wien, Gumpendorfer  
Straße 81 (AT)

(74) Vertreter:

DORDA Rechtsanwälte GmbH, 1010 Wien, Universitätsring 10  
(AT)

(51) (54) Klassen; Warenverzeichnis:

Kl. 11-01: **Armreifen**

(57) Beschreibung vorgelegt

(28) Anzahl der vorgelegten Musterabbildungen: 1

(55) Abbildung (färbig):



(Reg.Nr. 71718)

(11) Reg.Nr. **71719**

(21) Aktenz.: **MU 5029/2025**

(22) Anmeldetag: 2025 02 17

(73) Inhaber:

**"FREY WILLE" GmbH & Co. KG.**, 1060 Wien, Gumpendorfer  
Straße 81 (AT)

(74) Vertreter:

DORDA Rechtsanwälte GmbH, 1010 Wien, Universitätsring 10  
(AT)

(51) (54) Klassen; Warenverzeichnis:

Kl. 11-01: **Fingerringe**

(57) Beschreibung vorgelegt

(28) Anzahl der vorgelegten Musterabbildungen: 1

(55) Abbildung (färbig):



(Reg.Nr. 71719)

(11) Reg.Nr. **71720** (21) Aktenz.: **MU 5030/2025**

(22) Anmeldetag: 2025 02 17

(73) Inhaber:

**"FREY WILLE" GmbH & Co. KG.**, 1060 Wien, Gumpendorfer  
Straße 81 (AT)

(74) Vertreter:

DORDA Rechtsanwälte GmbH, 1010 Wien, Universitätsring 10  
(AT)

(51) (54) Klassen; Warenverzeichnis:

Kl. 11-01: **Ohringe**

(57) Beschreibung vorgelegt

(28) Anzahl der vorgelegten Musterabbildungen: 1

(55) Abbildung (färbig):



(Reg.Nr. 71720)

(11) Reg.Nr. **71721** (21) Aktenz.: **MU 5031/2025**

(22) Anmeldetag: 2025 02 17

(73) Inhaber:

**"FREY WILLE" GmbH & Co. KG.**, 1060 Wien, Gumpendorfer  
Straße 81 (AT)

(74) Vertreter:

DORDA Rechtsanwälte GmbH, 1010 Wien, Universitätsring 10  
(AT)

(51) (54) Klassen; Warenverzeichnis:

Kl. 11-01: **Ohringe**

(57) Beschreibung vorgelegt

(28) Anzahl der vorgelegten Musterabbildungen: 1

(55) Abbildung (färbig):



(Reg.Nr. 71721)

(11) Reg.Nr. **71722** (21) Aktenz.: **MU 5032/2025**

(22) Anmeldetag: 2025 02 17

(73) Inhaber:

**"FREY WILLE" GmbH & Co. KG.**, 1060 Wien, Gumpendorfer  
Straße 81 (AT)

(74) Vertreter:

DORDA Rechtsanwälte GmbH, 1010 Wien, Universitätsring 10  
(AT)

(51) (54) Klassen; Warenverzeichnis:

Kl. 11-01: **Anhänger**

(57) Beschreibung vorgelegt

(28) Anzahl der vorgelegten Musterabbildungen: 1

(55) Abbildung (färbig):



(Reg.Nr. 71722)

(11) Reg.Nr. **71723**

(21) Aktenz.: **MU 8/2025**

(22) Anmeldetag: 2025 02 25

(73) Inhaber:

**Ing. Helmut Gruber**, 4816 Gschwandt, Müllerbachstraße 1  
(AT)

(72) Schöpfer:

Ing. Helmut Gruber, 4816 Gschwandt, Müllerbachstraße 1 (AT)

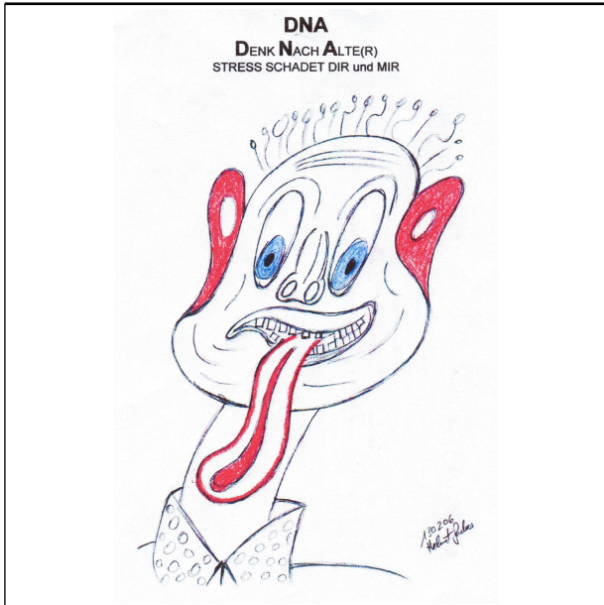
(51) (54) Klassen; Warenverzeichnis:

Kl. 31-01: **Grafische Symbole und Logos**

(57) Beschreibung vorgelegt

(28) Anzahl der vorgelegten Musterabbildungen: 1

(55) Abbildung (färbig):



(Reg.Nr. 71723)

---

## Erlöschen

wegen Nichtzahlung der Erneuerungsgebühr:

---

056863	056864	056865	062432	069643
069644	069645	069648	069649	069650
069651	069652	069653	069654	069655
069656	069657	069658	069659	069660
069661	069662	069663	069664	069665
069666	069667	069668	069669	069670
069671	069709			

---

## Erlöschen

wegen Zeitablauf:

---

039444	039445	039446	039447	039448
039449	039450	039451	039469	039470
039671	039785	039802	039807	040012
040013	040014	040015	040016	040017
040018	040019	040020	040021	040026
040027	040028	040029	040030	040031
040032	040033	040034	040035	040036
040037	040038	040039	040040	040041
040042	040043	040067	040068	

# ÖSTERREICHISCHER MUSTERANZEIGER

---



Wien, 20. April 2025 / Nr. 4

Erscheint am 20. jedes Monats

Redaktion, Verwaltung und Verlag  
im Österreichischen Patentamt  
Wien XX., Dresdner Straße 87  
Postanschrift: Postfach 95  
1200 Wien

---

## Inhalt

- **Registrierungen (71724 bis 71749)**
- **Erlöschen**

---

## Bemerkungen:

Der Schutzbeginn stimmt mit dem Tag der Veröffentlichung und Registrierung des Musters überein.

Die Schutzdauer beträgt fünf Jahre beginnend mit dem Tag der Anmeldung und kann durch rechtzeitige Erneuerung viermal um je fünf Jahre verlängert werden.

Der Musteranmelder kann bis zu zehn verschiedene Musterabbildungen vorlegen. Veröffentlicht wird nur die hierfür vom Anmelder bzw. vom Patentamt ausgewählte Abbildung in schwarzweiß, wobei angegeben ist, ob diese Abbildung farbig oder schwarzweiß vorgelegt wurde.

Die jeweils neben den bibliographischen Daten stehenden Zahlen entsprechen dem WIPO-Standard St. 80 und dienen der zusätzlichen Kennzeichnung dieser Daten.

Kl. = Klasse nach der Klasseneinteilung des Abkommens von Locarno zur Errichtung einer internationalen Klassifikation für gewerbliche Muster und Modelle, BGBl.Nr. 496/1990.

---

<u>Ländercode</u>					
	CZ	TSCHECHIEN	IL	ISRAEL	
AD	ANDORRA	DD	DDR (ALT)	IM	ISLE OF MAN
AE	VEREINIGTE ARABISCHE EMIRATE	DE	DEUTSCHLAND	IN	INDIEN
AF	AFGHANISTAN	DJ	DSCHIBUTI	IQ	IRAK
AG	ANTIGUA UND BARBUDA	DK	DÄNEMARK	IR	IRAN
AI	ANGUILLA	DM	DOMINICA	IS	ISLAND
AL	ALBANIEN	DO	DOMINIKANISCHE REPUBLIK	IT	ITALIEN
AM	ARMENIEN	DZ	ALGERIEN	JE	JERSEY
AN	NIEDERLÄNDISCHE ANTILLEN	EA	EURASISCHE PATENTORGANISATION (EAPO)	JM	JAMAICA
AO	ANGOLA	EC	ECUADOR	JO	JORDANIEN
AP	AFRIKANISCHE REGIONALE ORGANISATION FÜR GEISTIGES EIGENTUM (ARIPO)	EE	ESTLAND	JP	JAPAN
AR	ARGENTINIEN	EG	ÄGYPTEN	KE	KENIA
AS	AMERIKANISCH-SAMOA	EH	WEST SAHARA	KG	KIRGISISTAN
AT	ÖSTERREICH	EM	AMT DER EUROPÄISCHEN UNION FÜR GEISTIGES EIGENTUM (EUIPO)	KH	KAMBODSCHA
AU	AUSTRALIEN	EP	EUROPÄISCHES PATENTAMT	KI	KIRIBATI
AW	ARUBA	ER	ERITREA	KM	KOMOREN
AZ	ASERBAIDSCHAN	ES	SPANIEN	KN	ST. KITTS UND NEVIS
BA	BOSNIEN UND HERZEGOWINA	ET	ÄTHIOPIEN	KP	DEMOKRATISCHE VOLKSREPUBLIK KOREA
BB	BARBADOS	EU	Europäische Union	KR	KOREA
BD	BANGLADESCH	FI	FINNLAND	KW	KUWAIT
BE	BELGIEN	FJ	FIDSCHI	KY	KAIMANINSELN (CAYMAN ISLANDS)
BF	BURKINA FASO	FK	FALKLAND INSELN (MALWINEN)	KZ	KASACHSTAN
BG	BULGARIEN	FO	FÄRÖER INSELN	LA	LAOS
BH	BAHRAIN	FR	FRANKREICH	LB	LIBANON
BI	BURUNDI	GA	GABUN	LC	SANTA LUCIA
BJ	BENIN	GB	VEREINIGTES KÖNIGREICH	LI	LIECHTENSTEIN
BM	BERMUDA	GC	PATENTAMT DES KOOPERATIONSRATS DER ARABISCHEN STAATEN DES GOLFES (GCC)	LK	SRI LANKA
BN	BRUNEI DARUSSALAM	GD	GRENADA	LR	LIBERIA
BO	BOLIVIEN, PLURINATIONALER STAAT	GE	GEORGIEN	LS	LESOTHO
BQ	BONAIRE, SANKT EUSTATIUS UND SABA	GG	GUERNSEY	LT	LITAUEN
BR	BRASILIEN	GH	GHANA	LU	LUXEMBURG
BS	BAHAMAS	GI	GIBRALTAR	LV	LETTLAND
BT	BHUTAN	GL	GRÖNLAND	LY	LYBIEN
BV	BOUVETINSEL	GM	GAMBIA	MA	MAROKKO
BW	BOTSWANA	GN	GUINEA	MC	MONACO
BX	BENELUX MARKENAMT (BOIP)	GP	GUADELOUPE	MD	MOLDAU
BY	BELARUS (WEIßRUSSLAND)	GQ	ÄQUATORIALGUINEA	ME	MONTENEGRO
BZ	BELIZE	GR	GRIECHENLAND	MG	MADAGASKAR
CA	KANADA	GS	SÜDGEORGIEN UND DIE SÜDLICHEN SANDWICHINSELN	MH	MARSHALL INSELN
CD	DEMOKRATISCHE REPUBLIK KONGO	GT	GUATEMALA	MK	MAZEDONIEN
CF	ZENTRALAFRIKANISCHE REPUBLIK	GU	GUAM	ML	MALI
CG	KONGO	GW	GUINEA-BISSAU	MM	MYANMAR
CH	SCHWEIZ	GY	GUYANA	MN	MONGOLEI
CI	ELFENBEINKÜSTE	HK	HONGKONG (VERWALTUNG DER VOLKSREPUBLIK CHINA)	MO	MACAO
CK	COOK-INSELN	HN	HONDURAS	MP	NÖRDLICHE MARIANEN
CL	CHILE	HR	KROATIEN	MR	MAURETANIEN
CM	KAMERUN	HT	HAITI	MS	MONTSERRAT
CN	CHINA	HU	UNGARN	MT	MALTA
CO	KOLUMBIEN	IB	INTERNATIONALES BÜRO DER WELTORGANISATION FÜR GEISTIGES EIGENTUM (WIPO)	MU	MAURITIUS
CR	COSTA RICA	ID	INDONESIEN	MV	MALEDIVEN
CS	TSCHECHISCHE UND SLOWAKISCHE FÖD. REP./CSFR	IE	IRLAND	MW	MALAWI
CU	KUBA			MX	MEXIKO
CV	KAP VERDE			MY	MALAYSIEN
CW	CURAÇAO			MZ	MOZAMBIQUE
CY	ZYPERN			NA	NAMIBIEN
				NC	NEU KALEDONIEN
				NE	NIGER
				NG	NIGERIEN
				NI	NICARAGUA
				NL	NIEDERLANDE
				NO	NORWEGEN
				NP	NEPAL
				NR	NAURU
				NZ	NEUSEELAND
				OA	AFRIKANISCHE ORGANISATION FÜR GEISTIGES EIGENTUM (OAPI)
				OM	OMAN
				PA	PANAMA
				PE	PERU
				PF	FRANZÖSISCH POLYNESIEN
				PG	PAPUA NEUGUINEA
				PH	PHILIPPINEN
				PK	PAKISTAN
				PL	POLEN
				PR	PUERTO RICO
				PT	PORTUGAL
				PW	PALAU
				PY	PARAGUAY
				QA	KATAR
				RE	REUNION
				RO	RUMÄNIEN
				RS	SERBIEN
				RU	RUSSISCHE FÖDERATION
				RW	RUANDA
				SA	SAUDIARABIEN
				SB	SALOMONEN
				SC	SEYCHELLEN
				SD	SUDAN
				SE	SCHWEDEN
				SG	SINGAPUR
				SH	SANKT HELENA, ASCENSION UND TRISTAN DA CUNHA
				SI	SLOWENIEN
				SK	SLOWAKEI
				SL	SIERRA LEONE
				SM	SAN MARINO
				SN	SENEGAL
				SO	SOMALIA
				SR	SURINAM
				SS	SÜDSUDAN
				ST	SÃO TOMÉ UND PRÍNCIPE
				SU	SOWJETUNION/UDSSR
				SV	EL SALVADOR
				SX	ST. MARTIN (NIEDERLÄNDISCHE VERWALTUNG)
				SY	SYRIEN
				SZ	ESWATINI
				TC	TURKS- UND CAICOSINSELN
				TD	TSCHAD
				TG	TOGO
				TH	THAILAND
				TJ	TADSCHIKISTAN
				TK	TOKELAU
				TL	TIMOR-LESTE
				TM	TURKMENISTAN
				TN	TUNESIEN
				TO	TONGA
				TR	TÜRKEI
				TT	TRINIDAD UND TOBAGO
				TV	TUVALU
				TW	TAIWAN
				TZ	TANSANIA
				UA	UKRAINE
				UG	UGANDA
				UM	UNIONSMARKE

US VEREINIGTE STAATEN  
VON AMERIKA  
UY URUGUAY  
UZ USBEKISTAN  
VA VATIKAN  
VC SANKT VINCENT UND  
DIE GRENADINEN  
VE VENEZUELA  
VG JUNGFERN-INSELN  
(BRITISCH)  
VI -- NEU --  
VN VIETNAM  
VU VANUATU  
WF -- NEU --  
WO INTERNATIONALES  
BÜRO DER  
WELTORGANISATION  
FÜR GEISTIGES  
EIGENTUM (WIPO)  
WS SAMOA  
XN NORDISCHES PATENT  
INSTITUT (NPI)  
YE JEMEN  
YU JUGOSLAWIEN/SFRJ  
ZA SÜDAFRIKA  
ZM SAMBIA  
ZW ZIMBABWE

## Registrierungen

Schutzdauerbeginn: 20. April 2025

(11) Reg.Nr. **71724** (21) Aktenz.: **MU 5010/2025**

(22) Anmeldetag: 2025 01 23

(73) Inhaber:

**Maxim Turlakov**, 9163 Ferlach, Unterloibl 50/4 (AT)

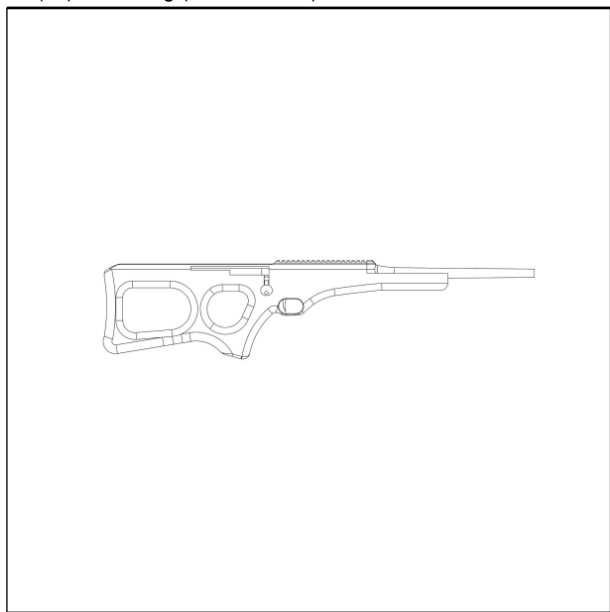
(51) (54) Klassen; Warenverzeichnis:

Kl. 22-01: **Gewehre**

(57) Beschreibung vorgelegt

(28) Anzahl der vorgelegten Musterabbildungen: 6

(55) Abbildung (schwarzweiß):



(Reg.Nr. 71724)

(11) Reg.Nr. **71725** (21) Aktenz.: **MU 5011/2025**

(22) Anmeldetag: 2025 01 23

(73) Inhaber:

**Maxim Turlakov**, 9163 Ferlach, Unterloibl 50/4 (AT)

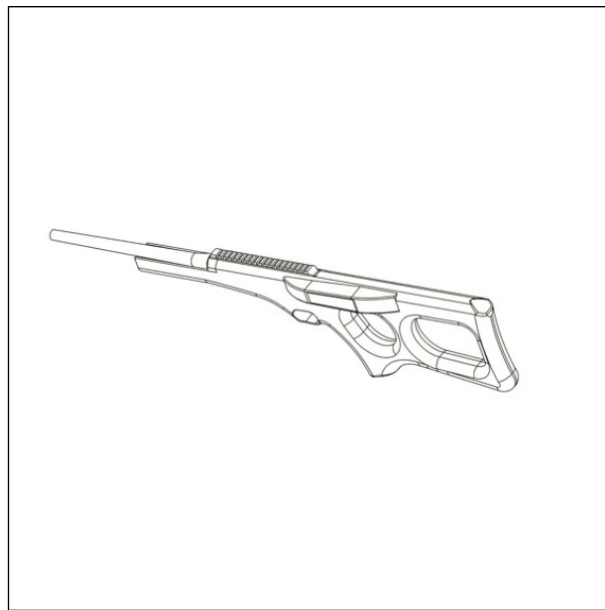
(51) (54) Klassen; Warenverzeichnis:

Kl. 22-01: **Gewehre**

(57) Beschreibung vorgelegt

(28) Anzahl der vorgelegten Musterabbildungen: 5

(55) Abbildung (schwarzweiß):



(Reg.Nr. 71725)

(11) Reg.Nr. **71726** (21) Aktenz.: **MU 5012/2025**

(22) Anmeldetag: 2025 01 23

(73) Inhaber:

**Maxim Turlakov**, 9163 Ferlach, Unterloibl 50/4 (AT)

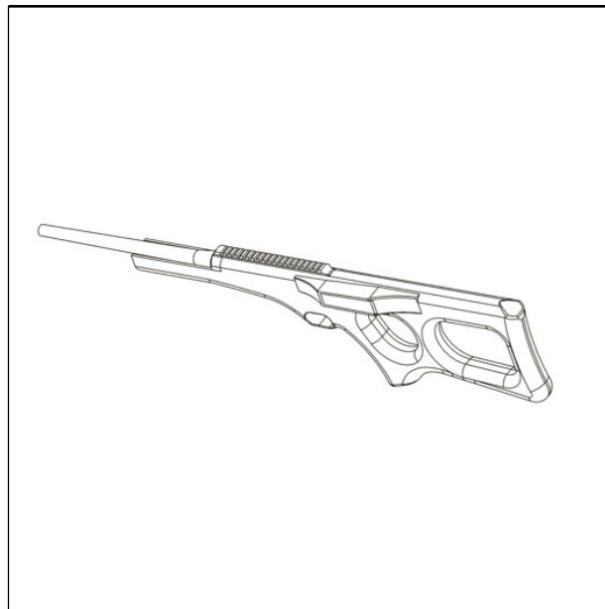
(51) (54) Klassen; Warenverzeichnis:

Kl. 22-01: **Gewehre**

(57) Beschreibung vorgelegt

(28) Anzahl der vorgelegten Musterabbildungen: 5

(55) Abbildung (schwarzweiß):



(Reg.Nr. 71726)

(11) Reg.Nr. **71727** (21) Aktenz.: **MU 5013/2025**

(22) Anmeldetag: 2025 01 23

(73) Inhaber:

**Maxim Turlakov**, 9163 Ferlach, Unterloibl 50/4 (AT)

(51) (54) Klassen; Warenverzeichnis:

Kl. 22-01: **Gewehre**

(57) Beschreibung vorgelegt

(28) Anzahl der vorgelegten Musterabbildungen: 5

(55) Abbildung (schwarzweiß):



(Reg.Nr. 71727)

(11) Reg.Nr. **71728** (21) Aktenz.: **MU 5014/2025**

(22) Anmeldetag: 2025 01 23

(73) Inhaber:

**Maxim Turlakov**, 9163 Ferlach, Unterloibl 50/4 (AT)

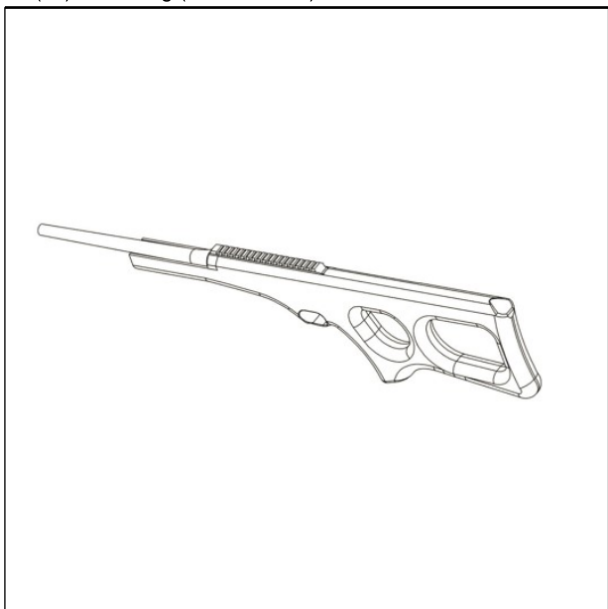
(51) (54) Klassen; Warenverzeichnis:

Kl. 22-01: **Gewehre**

(57) Beschreibung vorgelegt

(28) Anzahl der vorgelegten Musterabbildungen: 5

(55) Abbildung (schwarzweiß):



(Reg.Nr. 71728)

(11) Reg.Nr. **71729** (21) Aktenz.: **MU 5016/2025**

(22) Anmeldetag: 2025 01 24

(73) Inhaber:

**Elmar Resch**, 3341 Ybbsitz, Haselgraben 17 (AT)

(72) Schöpfer:

Elmar Resch, 3341 Ybbsitz, Haselgraben 17 (AT)

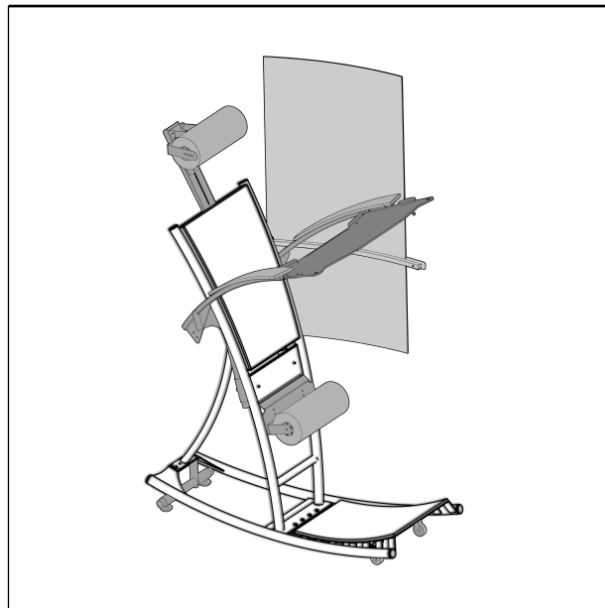
(51) (54) Klassen; Warenverzeichnis:

Kl. 06-05: **Kombinierte Möbel, Stehhilfe**

(57) Beschreibung vorgelegt

(28) Anzahl der vorgelegten Musterabbildungen: 2

(55) Abbildung (schwarzweiß):



(Reg.Nr. 71729)

(11) Reg.Nr. **71730** (21) Aktenz.: **MU 5022/2025**

(22) Anmeldetag: 2025 02 11

(73) Inhaber:

**Gansu GuZang Health & Welfare Technology Co., Ltd.**,  
730010 Lanzhou, Gansu, No. 54 High-tech Junjiantan Road,  
Chengguan District (CN)

(74) Vertreter:

Christian v. Lettow-Vorbeck, 40593 Düsseldorf, Brucknerstr. 20  
(DE)

(72) Schöpfer:

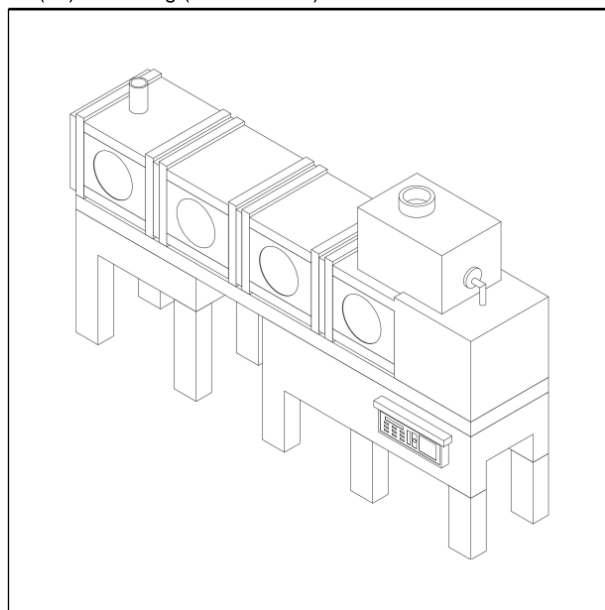
Shuquan Li, 730010 Lanzhou, Gansu, No. 54 High-tech  
Junjiantan Road, Chengguan District (CN)

(51) (54) Klassen; Warenverzeichnis:

Kl. 24-01: **Kammern für die Desinfektion und Sterilisation,  
Medizinische Sterilisatoren**

(28) Anzahl der vorgelegten Musterabbildungen: 1

(55) Abbildung (schwarzweiß):



(Reg.Nr. 71730)

(11) Reg.Nr. **71731** (21) Aktenz.: **MU 5023/2025**

(22) Anmeldetag: 2025 02 11

(73) Inhaber:

**Gansu GuZang Health & Welfare Technology Co., Ltd.**,  
730010 Lanzhou, Gansu, No. 54 High-tech Junjiatan Road,  
Chengguan District (CN)

(74) Vertreter:

Christian v. Lettow-Vorbeck, 40593 Düsseldorf, Brucknerstr. 20  
(DE)

(72) Schöpfer:

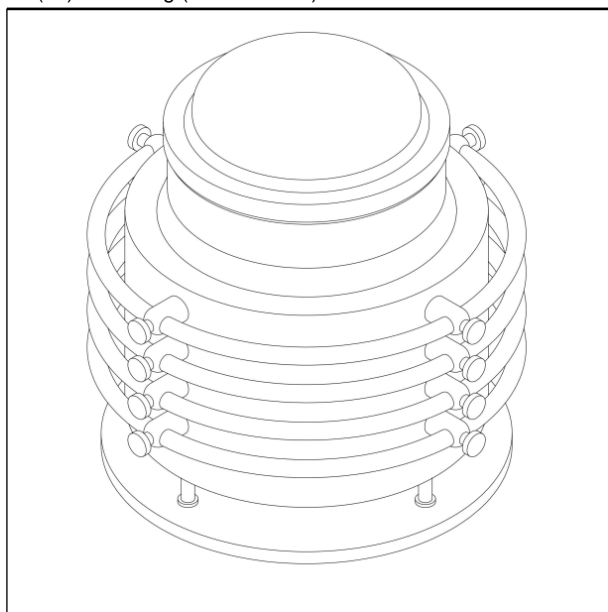
Shuquan Li, 730010 Lanzhou, Gansu, No. 54 High-tech  
Junjiatan Road, Chengguan District (CN)

(51) (54) Klassen; Warenverzeichnis:

Kl. 24-01: **Kammern für die Desinfektion und Sterilisation,  
Medizinische Sterilisatoren**

(28) Anzahl der vorgelegten Musterabbildungen: 1

(55) Abbildung (schwarzweiß):



(Reg.Nr. 71731)

(11) Reg.Nr. **71732** (21) Aktenz.: **MU 5026/2025**

(22) Anmeldetag: 2025 02 13

(73) Inhaber:

**Tobias Eberharter**, 6261 Strass im Zillertal, Unterdorf 160/2  
(AT)

(72) Schöpfer:

Tobias Eberharter, 6261 Strass im Zillertal, Unterdorf 160/2  
(AT)

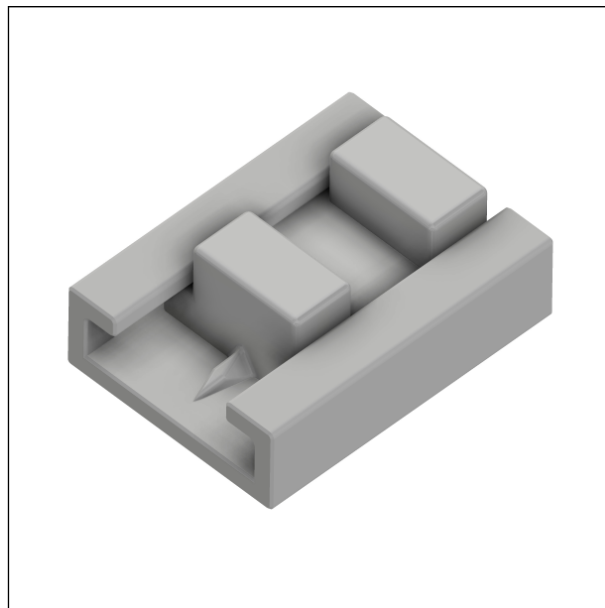
(51) (54) Klassen; Warenverzeichnis:

Kl. 30-02: **Teile von Bienenstöcken**

(57) Beschreibung vorgelegt

(28) Anzahl der vorgelegten Musterabbildungen: 4

(55) Abbildung (schwarzweiß):



(Reg.Nr. 71732)

(11) Reg.Nr. **71733** (21) Aktenz.: **MU 5027/2025**

(22) Anmeldetag: 2025 02 13

(73) Inhaber:

**Tobias Eberharter**, 6261 Strass im Zillertal, Unterdorf 160/2  
(AT)

(72) Schöpfer:

Tobias Eberharter, 6261 Strass im Zillertal, Unterdorf 160/2  
(AT)

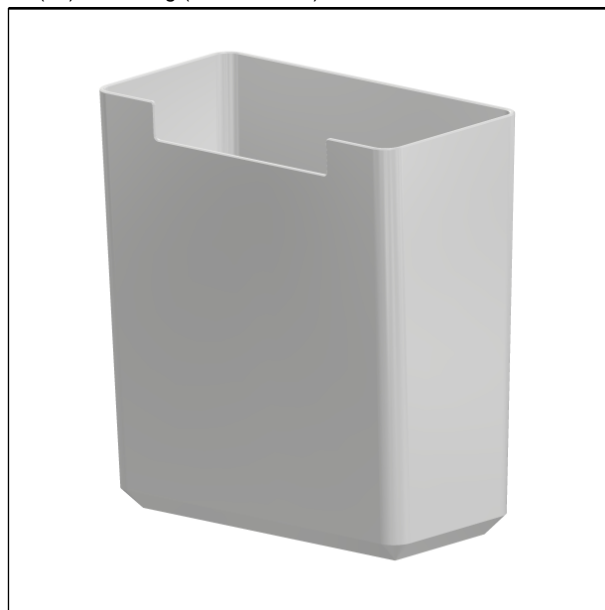
(51) (54) Klassen; Warenverzeichnis:

Kl. 30-02: **Teile von Bienenstöcken**

(57) Beschreibung vorgelegt

(28) Anzahl der vorgelegten Musterabbildungen: 6

(55) Abbildung (schwarzweiß):



(Reg.Nr. 71733)

(11) Reg.Nr. **71734** (21) Aktenz.: **MU 5/2025**

(22) Anmeldetag: 2025 02 17

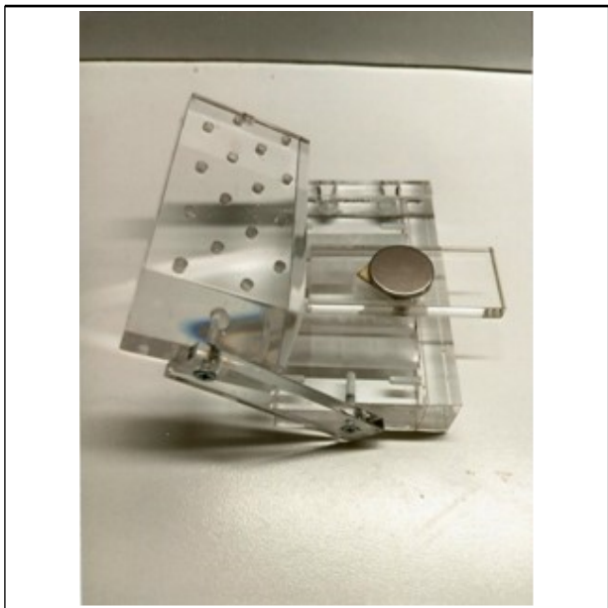
(73) Inhaber:

**Josef Neubauer**, 1090 Wien , Georg-Siglgasse 9/11 (AT)

(51) (54) Klassen; Warenverzeichnis:

Kl. 26-02: **Akku-LED-Beleuchtungskörper**

(57) Beschreibung vorgelegt  
(28) Anzahl der vorgelegten Musterabbildungen: 2  
(55) Abbildung (färbig):



(Reg.Nr. 71734)

(51) (54) Klassen; Warenverzeichnis:

Kl. 08-08: **Bild-Distanzkörper**

(57) Beschreibung vorgelegt  
(28) Anzahl der vorgelegten Musterabbildungen: 2  
(55) Abbildung (färbig):



(Reg.Nr. 71736)

(11) Reg.Nr. **71735**

(21) Aktenz.: **MU 6/2025**

(22) Anmeldetag: 2025 02 17

(73) Inhaber:

**Josef Neubauer**, 1090 Wien , Georg-Siglgasse 9/11 (AT)

(51) (54) Klassen; Warenverzeichnis:

Kl. 09-03: **Safebox**

(57) Beschreibung vorgelegt  
(28) Anzahl der vorgelegten Musterabbildungen: 2  
(55) Abbildung (färbig):



(Reg.Nr. 71735)

(11) Reg.Nr. **71737**

(21) Aktenz.: **MU 5033/2025**

(22) Anmeldetag: 2025 02 18

(73) Inhaber:

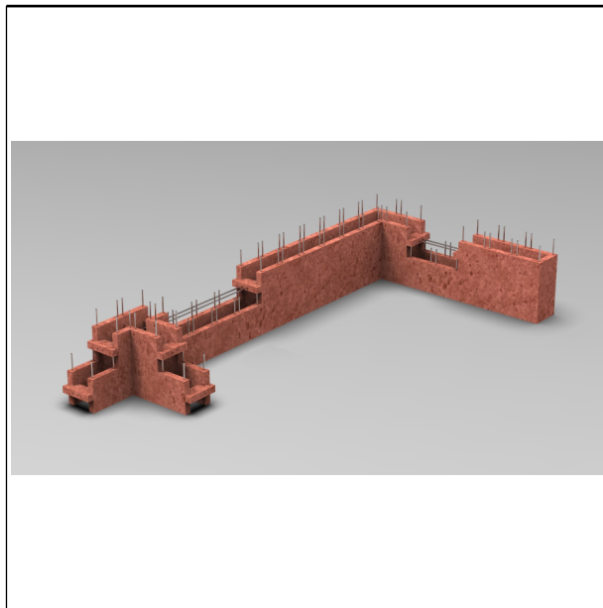
**Mst. Ing. Sandor Laszlo Horvath**, 7540 Güssing,  
Grabenstraße 25/1/4 (AT)

**Maria Tremmel Horvathne**, 7540 Güssing, Grabenstraße  
25/1/4 (AT)

(51) (54) Klassen; Warenverzeichnis:

Kl. 25-01: **Modulares Ziegel- Wand System,  
Bauelementesysteme, Bausteine, Baumaterialien**

(57) Beschreibung vorgelegt  
(28) Anzahl der vorgelegten Musterabbildungen: 6  
(55) Abbildung (färbig):



(Reg.Nr. 71737)

(11) Reg.Nr. **71736**

(21) Aktenz.: **MU 7/2025**

(22) Anmeldetag: 2025 02 17

(73) Inhaber:

**Josef Neubauer**, 1090 Wien , Georg-Siglgasse 9/11 (AT)

(11) Reg.Nr. **71738** (21) Aktenz.: **MU 5035/2025**

(22) Anmeldetag: 2025 03 01

(73) Inhaber:

**Rainer Scalick**, 2500 Baden bei Wien, Friedrichstraße 22 (AT)

(51) (54) Klassen; Warenverzeichnis:

Kl. 13-03: **Abdeckungen für AC Stecker, Ladestecker**

(57) Beschreibung vorgelegt

(28) Anzahl der vorgelegten Musterabbildungen: 3

(55) Abbildung (färbig):



(Reg.Nr. 71738)

(11) Reg.Nr. **71739** (21) Aktenz.: **MU 5036/2025**

(22) Anmeldetag: 2025 03 01

(73) Inhaber:

**Guenther Radner**, 4643 Pettenbach, Wilflingstrasse 41 (AT)

(72) Schöpfer:

Guenther Radner, 4643 Pettenbach, Wilflingstrasse 41 (AT)

(51) (54) Klassen; Warenverzeichnis:

Kl. 13-02: **Batterieaufladegeräte**

(28) Anzahl der vorgelegten Musterabbildungen: 4

(55) Abbildung (schwarzweiß):



(Reg.Nr. 71739)

(11) Reg.Nr. **71740** (21) Aktenz.: **MU 5037/2025**

(22) Anmeldetag: 2025 03 14

(73) Inhaber:

**Architekt Dipl.-Ing. Mina Yaney**, 1060 Wien, Linke Wienzeile 42/1/5 (AT)

(74) Vertreter:

Architekt Dipl.-Ing. Mina Yaney, 1060 Wien, Linke Wienzeile 42/1/5 (AT)

(72) Schöpfer:

Architekt Dipl.-Ing. Mina Yaney, 1060 Wien, Linke Wienzeile 42/1/5 (AT)

(51) (54) Klassen; Warenverzeichnis:

Kl. 25-03: **Baumhäuser**

(57) Beschreibung vorgelegt

(28) Anzahl der vorgelegten Musterabbildungen: 5

(55) Abbildung (färbig):



(Reg.Nr. 71740)

(11) Reg.Nr. **71741** (21) Aktenz.: **MU 5038/2025**

(22) Anmeldetag: 2025 03 14

(73) Inhaber:

**Architekt Dipl.-Ing. Mina Yaney**, 1060 Wien, Linke Wienzeile 42/1/5 (AT)

(74) Vertreter:

Architekt Dipl.-Ing. Mina Yaney, 1060 Wien, Linke Wienzeile 42/1/5 (AT)

(72) Schöpfer:

Architekt Dipl.-Ing. Mina Yaney, 1060 Wien, Linke Wienzeile 42/1/5 (AT)

(51) (54) Klassen; Warenverzeichnis:

Kl. 25-03: **Baumhäuser**

(57) Beschreibung vorgelegt

(28) Anzahl der vorgelegten Musterabbildungen: 4

(55) Abbildung (färbig):



(Reg.Nr. 71741)

(11) Reg.Nr. **71742** (21) Aktenz.: **MU 5039/2025**

(22) Anmeldetag: 2025 03 14

(73) Inhaber:

**Architekt Dipl.-Ing. Mina Yaney**, 1060 Wien, Linke Wienzeile 42/1/5 (AT)

(74) Vertreter:

Architekt Dipl.-Ing. Mina Yaney, 1060 Wien, Linke Wienzeile 42/1/5 (AT)

(72) Schöpfer:

Architekt Dipl.-Ing. Mina Yaney, 1060 Wien, Linke Wienzeile 42/1/5 (AT)

(51) (54) Klassen; Warenverzeichnis:

Kl. 25-03: **Baumhäuser**

(57) Beschreibung vorgelegt

(28) Anzahl der vorgelegten Musterabbildungen: 4

(55) Abbildung (färbig):



(Reg.Nr. 71742)

(11) Reg.Nr. **71743** (21) Aktenz.: **MU 5040/2025**

(22) Anmeldetag: 2025 03 14

(73) Inhaber:

**Architekt Dipl.-Ing. Mina Yaney**, 1060 Wien, Linke Wienzeile 42/1/5 (AT)

(74) Vertreter:

Architekt Dipl.-Ing. Mina Yaney, 1060 Wien, Linke Wienzeile 42/1/5 (AT)

(72) Schöpfer:

Architekt Dipl.-Ing. Mina Yaney, 1060 Wien, Linke Wienzeile 42/1/5 (AT)

(51) (54) Klassen; Warenverzeichnis:

Kl. 25-03: **Baumhäuser**

(57) Beschreibung vorgelegt

(28) Anzahl der vorgelegten Musterabbildungen: 4

(55) Abbildung (färbig):



(Reg.Nr. 71743)

(11) Reg.Nr. **71744** (21) Aktenz.: **MU 5041/2025**

(22) Anmeldetag: 2025 03 14

(73) Inhaber:

**Architekt Dipl.-Ing. Mina Yaney**, 1060 Wien, Linke Wienzeile 42/1/5 (AT)

(74) Vertreter:

Architekt Dipl.-Ing. Mina Yaney, 1060 Wien, Linke Wienzeile 42/1/5 (AT)

(72) Schöpfer:

Architekt Dipl.-Ing. Mina Yaney, 1060 Wien, Linke Wienzeile 42/1/5 (AT)

(51) (54) Klassen; Warenverzeichnis:

Kl. 25-03: **Baumhäuser**

(57) Beschreibung vorgelegt

(28) Anzahl der vorgelegten Musterabbildungen: 4

(55) Abbildung (färbig):



(Reg.Nr. 71744)

(11) Reg.Nr. **71745** (21) Aktenz.: **MU 5042/2025**

(22) Anmeldetag: 2025 03 14

(73) Inhaber:

**Architekt Dipl.-Ing. Mina Yaney**, 1060 Wien, Linke Wienzeile 42/1/5 (AT)

(74) Vertreter:

Architekt Dipl.-Ing. Mina Yaney, 1060 Wien, Linke Wienzeile 42/1/5 (AT)

(72) Schöpfer:

Architekt Dipl.-Ing. Mina Yaney, 1060 Wien, Linke Wienzeile 42/1/5 (AT)

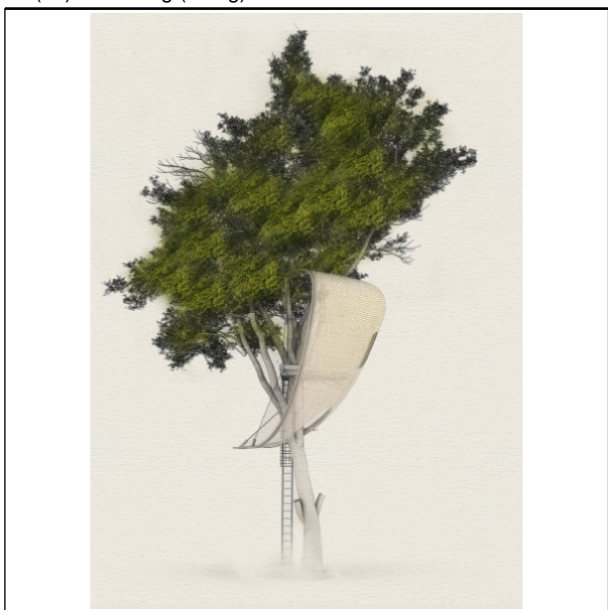
(51) (54) Klassen; Warenverzeichnis:

Kl. 25-03: **Baumhäuser**

(57) Beschreibung vorgelegt

(28) Anzahl der vorgelegten Musterabbildungen: 3

(55) Abbildung (färbig):



(Reg.Nr. 71745)

(11) Reg.Nr. **71746** (21) Aktenz.: **MU 5043/2025**

(22) Anmeldetag: 2025 03 15

(73) Inhaber:

**Architekt Dipl.-Ing. Mina Yaney**, 1060 Wien, Linke Wienzeile 42/1/5 (AT)

(74) Vertreter:

Architekt Dipl.-Ing. Mina Yaney, 1060 Wien, Linke Wienzeile 42/1/5 (AT)

(72) Schöpfer:

Architekt Dipl.-Ing. Mina Yaney, 1060 Wien, Linke Wienzeile 42/1/5 (AT)

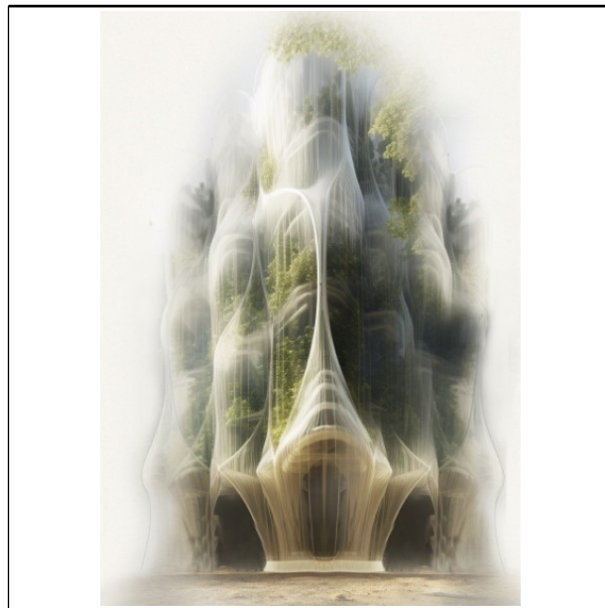
(51) (54) Klassen; Warenverzeichnis:

Kl. 25-03: **Baumhäuser**

(57) Beschreibung vorgelegt

(28) Anzahl der vorgelegten Musterabbildungen: 1

(55) Abbildung (färbig):



(Reg.Nr. 71746)

(11) Reg.Nr. **71747** (21) Aktenz.: **MU 5044/2025**

(22) Anmeldetag: 2025 03 19

(30) Priorität:

2024-09-26 IB DM/242751

(73) Inhaber:

**CHANEL**, 92200 Neuilly-sur-Seine, avenue Charles de Gaulle 135 (FR)

(74) Vertreter:

Puchberger & Partner Patentanwälte, 1010 Wien, Reichsratsstraße 13 (AT)

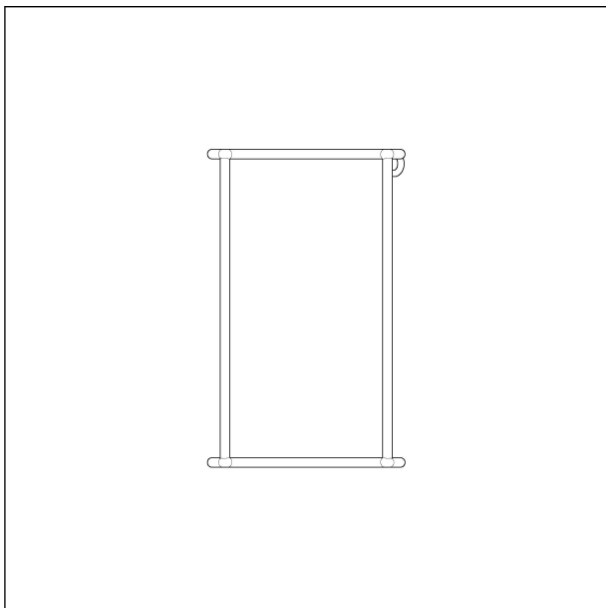
(51) (54) Klassen; Warenverzeichnis:

Kl. 03-01: **Halterung für Parfümbehälter mit Befestigung**

(57) Beschreibung vorgelegt

(28) Anzahl der vorgelegten Musterabbildungen: 8

(55) Abbildung (schwarzweiß):



(Reg.Nr. 71747)

(11) Reg.Nr. **71748** (21) Aktenz.: **MU 5045/2025**

(22) Anmeldetag: 2025 03 19

(73) Inhaber:

**Anton Edler**, 8940 Liezen, Brunnfeldweg 24 (AT)

(72) Schöpfer:

Anton Edler, 8940 Liezen, Brunnfeldweg 24 (AT)

(51) (54) Klassen; Warenverzeichnis:

Kl. 12-02: **Einkaufswagen**

(57) Beschreibung vorgelegt

(28) Anzahl der vorgelegten Musterabbildungen: 2

(55) Abbildung (färbig):



(Reg.Nr. 71748)

(11) Reg.Nr. **71749** (21) Aktenz.: **MU 5050/2025**

(22) Anmeldetag: 2025 03 24

(73) Inhaber:

**Anna Löscher**, 7201 Neudörfel, Franz-Liszt-Gasse 17 (AT)

(72) Schöpfer:

Anna Löscher, 7201 Neudörfel, Franz-Liszt-Gasse 17 (AT)

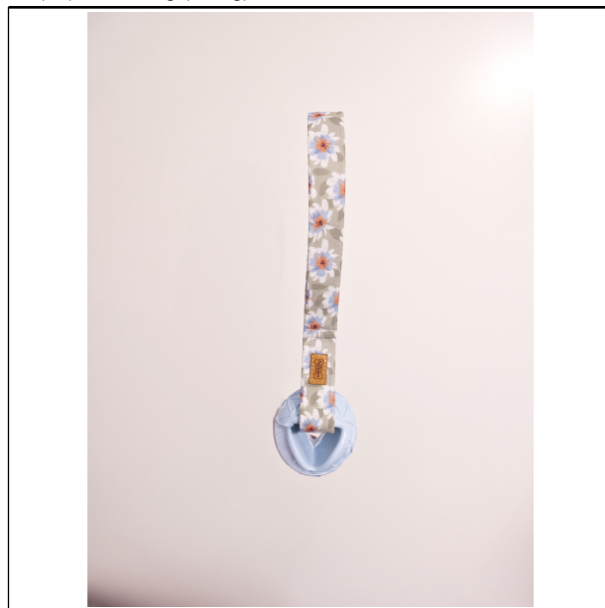
(51) (54) Klassen; Warenverzeichnis:

Kl. 30-12: **Spielzeug für Tiere**

(57) Beschreibung vorgelegt

(28) Anzahl der vorgelegten Musterabbildungen: 2

(55) Abbildung (färbig):



(Reg.Nr. 71749)

## Erlöschten

wegen Nichtzahlung der Erneuerungsgebühr:

066444	066445	066446	066447	066448
066449	066451	066452	066458	066459
066460	066461	066462	066463	066469
066470	066471	066472	066473	066474
066500	066510	066511	066512	066513
066516	066517	066522	066523	066526
066527	066530	066531	066534	066535
066536	066537	066538	066539	066540
066541	066542	066543	066544	066545
066546	066547	066548	066549	066550
066551	066552	066553	066554	066555
066556	066557	066558	066559	066560
066561	066562	066563	066564	066565
066566	066567	066568	066569	066570
066571	066572	066573	066574	066575
066576	066577	066578	066579	066580
066583	066584	066585	069673	069674
069675	069676	069677	069678	069679
069680	069681	069682	069683	069684
069685	069686	069687	069688	069689
069690	069691	069692	069693	069694
069695	069697	069698	069699	069700
069701	069710	069711		

## Erlöschten

wegen Zeitablauf:

039809	039864	039865	039868	039908
039909	039910	040150	040182	041222

041223 041224 041225 041226 041227  
041228

# ÖSTERREICHISCHER MUSTERANZEIGER

---



Wien, 20. Mai 2025 / Nr. 5

Erscheint am 20. jedes Monats

Redaktion, Verwaltung und Verlag  
im Österreichischen Patentamt  
Wien XX., Dresdner Straße 87  
Postanschrift: Postfach 95  
1200 Wien

---

## Inhalt

- **Registrierungen (71750 bis 71752)**
- **Übertragungen**
- **Erlöschen**

---

## Bemerkungen:

Der Schutzbeginn stimmt mit dem Tag der Veröffentlichung und Registrierung des Musters überein.

Die Schutzdauer beträgt fünf Jahre beginnend mit dem Tag der Anmeldung und kann durch rechtzeitige Erneuerung viermal um je fünf Jahre verlängert werden.

Der Musteranmelder kann bis zu zehn verschiedene Musterabbildungen vorlegen. Veröffentlicht wird nur die hierfür vom Anmelder bzw. vom Patentamt ausgewählte Abbildung in schwarzweiß, wobei angegeben ist, ob diese Abbildung farbig oder schwarzweiß vorgelegt wurde.

Die jeweils neben den bibliographischen Daten stehenden Zahlen entsprechen dem WIPO-Standard St. 80 und dienen der zusätzlichen Kennzeichnung dieser Daten.

Kl. = Klasse nach der Klasseneinteilung des Abkommens von Locarno zur Errichtung einer internationalen Klassifikation für gewerbliche Muster und Modelle, BGBl.Nr. 496/1990.

---

<u>Ländercode</u>					
	CZ	TSCHECHIEN	IL	ISRAEL	
AD	ANDORRA	DD	DDR (ALT)	IM	ISLE OF MAN
AE	VEREINIGTE ARABISCHE EMIRATE	DE	DEUTSCHLAND	IN	INDIEN
AF	AFGHANISTAN	DJ	DSCHIBUTI	IQ	IRAK
AG	ANTIGUA UND BARBUDA	DK	DÄNEMARK	IR	IRAN
AI	ANGUILLA	DM	DOMINICA	IS	ISLAND
AL	ALBANIEN	DO	DOMINIKANISCHE REPUBLIK	IT	ITALIEN
AM	ARMENIEN	DZ	ALGERIEN	JE	JERSEY
AN	NIEDERLÄNDISCHE ANTILLEN	EA	EURASISCHE PATENTORGANISATION (EAPO)	JM	JAMAICA
AO	ANGOLA	EC	ECUADOR	JO	JORDANIEN
AP	AFRIKANISCHE REGIONALE ORGANISATION FÜR GEISTIGES EIGENTUM (ARIPO)	EE	ESTLAND	JP	JAPAN
AR	ARGENTINIEN	EG	ÄGYPTEN	KE	KENIA
AS	AMERIKANISCH-SAMOA	EH	WEST SAHARA	KG	KIRGISISTAN
AT	ÖSTERREICH	EM	AMT DER EUROPÄISCHEN UNION FÜR GEISTIGES EIGENTUM (EUIPO)	KH	KAMBODSCHA
AU	AUSTRALIEN	EP	EUROPÄISCHES PATENTAMT	KI	KIRIBATI
AW	ARUBA	ER	ERITREA	KM	KOMOREN
AZ	ASERBAIDSCHAN	ES	SPANIEN	KN	ST. KITTS UND NEVIS
BA	BOSNIEN UND HERZEGOWINA	ET	ÄTHIOPIEN	KP	DEMOKRATISCHE VOLKSREPUBLIK KOREA
BB	BARBADOS	EU	Europäische Union	KR	KOREA
BD	BANGLADESCH	FI	FINNLAND	KW	KUWAIT
BE	BELGIEN	FJ	FIDSCHI	KY	KAIMANINSELN (CAYMAN ISLANDS)
BF	BURKINA FASO	FK	FALKLAND INSELN (MALWINEN)	KZ	KASACHSTAN
BG	BULGARIEN	FO	FÄRÖER INSELN	LA	LAOS
BH	BAHRAIN	FR	FRANKREICH	LB	LIBANON
BI	BURUNDI	GA	GABUN	LC	SANTA LUCIA
BJ	BENIN	GB	VEREINIGTES KÖNIGREICH	LI	LIECHTENSTEIN
BM	BERMUDA	GC	PATENTAMT DES KOOPERATIONSRATS DER ARABISCHEN STAATEN DES GOLFES (GCC)	LK	SRI LANKA
BN	BRUNEI DARUSSALAM	GD	GRENADA	LR	LIBERIA
BO	BOLIVIEN, PLURINATIONALER STAAT	GE	GEORGIEN	LS	LESOTHO
BQ	BONAIRE, SANKT EUSTATIUS UND SABA	GG	GUERNSEY	LT	LITAUEN
BR	BRASILIEN	GH	GHANA	LU	LUXEMBURG
BS	BAHAMAS	GI	GIBRALTAR	LV	LETTLAND
BT	BHUTAN	GL	GRÖNLAND	LY	LYBIEN
BV	BOUVETINSEL	GM	GAMBIA	MA	MAROKKO
BW	BOTSWANA	GN	GUINEA	MC	MONACO
BX	BENELUX MARKENAMT (BOIP)	GP	GUADELOUPE	MD	MOLDAU
BY	BELARUS (WEIßRUSSLAND)	GQ	ÄQUATORIALGUINEA	ME	MONTENEGRO
BZ	BELIZE	GR	GRIECHENLAND	MG	MADAGASKAR
CA	KANADA	GS	SÜDGEORGIEN UND DIE SÜDLICHEN SANDWICHINSELN	MH	MARSHALL INSELN
CD	DEMOKRATISCHE REPUBLIK KONGO	GT	GUATEMALA	MK	MAZEDONIEN
CF	ZENTRALAFRIKANISCHE REPUBLIK	GU	GUAM	ML	MALI
CG	KONGO	GW	GUINEA-BISSAU	MM	MYANMAR
CH	SCHWEIZ	GY	GUYANA	MN	MONGOLEI
CI	ELFENBEINKÜSTE	HK	HONGKONG (VERWALTUNG DER VOLKSREPUBLIK CHINA)	MO	MACAO
CK	COOK-INSELN	HN	HONDURAS	MP	NÖRDLICHE MARIANEN
CL	CHILE	HR	KROATIEN	MR	MAURETANIEN
CM	KAMERUN	HT	HAITI	MS	MONTSERRAT
CN	CHINA	HU	UNGARN	MT	MALTA
CO	KOLUMBIEN	IB	INTERNATIONALES BÜRO DER WELTORGANISATION FÜR GEISTIGES EIGENTUM (WIPO)	MU	MAURITIUS
CR	COSTA RICA	ID	INDONESIEN	MV	MALEDIVEN
CS	TSCHECHISCHE UND SLOWAKISCHE FÖD. REP./CSFR	IE	IRLAND	MW	MALAWI
CU	KUBA			MX	MEXIKO
CV	KAP VERDE			MY	MALAYSIEN
CW	CURAÇAO			MZ	MOZAMBIQUE
CY	ZYPERN			NA	NAMIBIEN
				NC	NEU KALEDONIEN
				NE	NIGER
				NG	NIGERIEN
				NI	NICARAGUA
				NL	NIEDERLANDE
				NO	NORWEGEN
				NP	NEPAL
				NR	NAURU
				NZ	NEUSEELAND
				OA	AFRIKANISCHE ORGANISATION FÜR GEISTIGES EIGENTUM (OAPI)
				OM	OMAN
				PA	PANAMA
				PE	PERU
				PF	FRANZÖSISCH POLYNESIEN
				PG	PAPUA NEUGUINEA
				PH	PHILIPPINIEN
				PK	PAKISTAN
				PL	POLEN
				PR	PUERTO RICO
				PT	PORTUGAL
				PW	PALAU
				PY	PARAGUAY
				QA	KATAR
				RE	REUNION
				RO	RUMÄNIEN
				RS	SERBIEN
				RU	RUSSISCHE FÖDERATION
				RW	RUANDA
				SA	SAUDIARABIEN
				SB	SALOMONEN
				SC	SEYCHELLEN
				SD	SUDAN
				SE	SCHWEDEN
				SG	SINGAPUR
				SH	SANKT HELENA, ASCENSION UND TRISTAN DA CUNHA
				SI	SLOWENIEN
				SK	SLOWAKEI
				SL	SIERRA LEONE
				SM	SAN MARINO
				SN	SENEGAL
				SO	SOMALIA
				SR	SURINAM
				SS	SÜDSUDAN
				ST	SÃO TOMÉ UND PRÍNCIPE
				SU	SOWJETUNION/UDSSR
				SV	EL SALVADOR
				SX	ST. MARTIN (NIEDERLÄNDISCHE VERWALTUNG)
				SY	SYRIEN
				SZ	ESWATINI
				TC	TURKS- UND CAICOSINSELN
				TD	TSCHAD
				TG	TOGO
				TH	THAILAND
				TJ	TADSCHIKISTAN
				TK	TOKELAU
				TL	TIMOR-LESTE
				TM	TURKMENISTAN
				TN	TUNESIEN
				TO	TONGA
				TR	TÜRKEI
				TT	TRINIDAD UND TOBAGO
				TV	TUVALU
				TW	TAIWAN
				TZ	TANSANIA
				UA	UKRAINE
				UG	UGANDA
				UM	UNIONSMARKE

US VEREINIGTE STAATEN  
VON AMERIKA  
UY URUGUAY  
UZ USBEKISTAN  
VA VATIKAN  
VC SANKT VINCENT UND  
DIE GRENADINEN  
VE VENEZUELA  
VG JUNGFERN-INSELN  
(BRITISCH)  
VI -- NEU --  
VN VIETNAM  
VU VANUATU  
WF -- NEU --  
WO INTERNATIONALES  
BÜRO DER  
WELTORGANISATION  
FÜR GEISTIGES  
EIGENTUM (WIPO)  
WS SAMOA  
XN NORDISCHES PATENT  
INSTITUT (NPI)  
YE JEMEN  
YU JUGOSLAWIEN/SFRJ  
ZA SÜDAFRIKA  
ZM SAMBIA  
ZW ZIMBABWE

## Registrierungen

Schutzdauerbeginn: 20. Mai 2025

(11) Reg.Nr. **71750** (21) Aktenz.: **MU 5052/2025**

(22) Anmeldetag: 2025 04 15

(73) Inhaber:

**Architekt Dipl.-Ing. Mina Yaney**, 1060 Wien, Linke Wienzeile 42/1/5 (AT)

(74) Vertreter:

Architekt Dipl.-Ing. Mina Yaney, 1060 Wien, Linke Wienzeile 42/1/5 (AT)

(72) Schöpfer:

Architekt Dipl.-Ing. Mina Yaney, 1060 Wien, Linke Wienzeile 42/1/5 (AT)

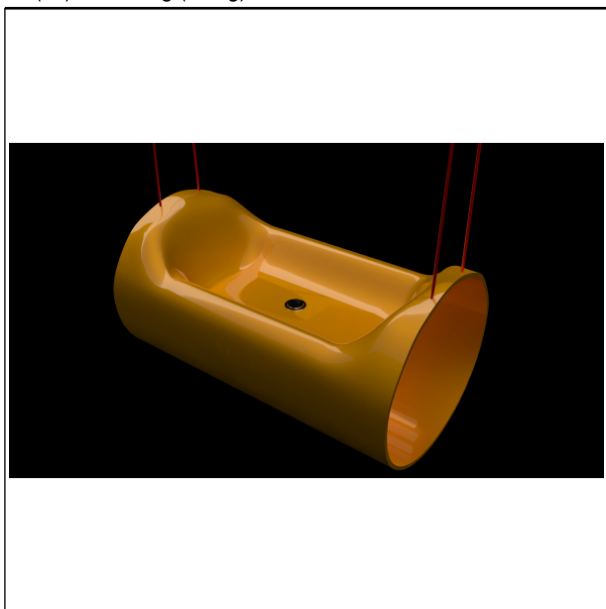
(51) (54) Klassen; Warenverzeichnis:

Kl. 23-06: **Waschbecken**

(57) Beschreibung vorgelegt

(28) Anzahl der vorgelegten Musterabbildungen: 3

(55) Abbildung (färbig):



(Reg.Nr. 71750)

(11) Reg.Nr. **71751** (21) Aktenz.: **MU 5053/2025**

(22) Anmeldetag: 2025 04 15

(73) Inhaber:

**Architekt Dipl.-Ing. Mina Yaney**, 1060 Wien, Linke Wienzeile 42/1/5 (AT)

(74) Vertreter:

Architekt Dipl.-Ing. Mina Yaney, 1060 Wien, Linke Wienzeile 42/1/5 (AT)

(72) Schöpfer:

Architekt Dipl.-Ing. Mina Yaney, 1060 Wien, Linke Wienzeile 42/1/5 (AT)

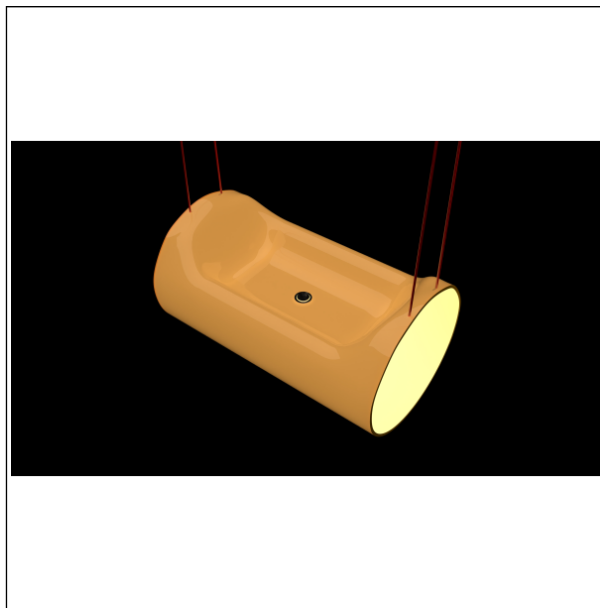
(51) (54) Klassen; Warenverzeichnis:

Kl. 23-06: **Waschbecken**

(57) Beschreibung vorgelegt

(28) Anzahl der vorgelegten Musterabbildungen: 3

(55) Abbildung (färbig):



(Reg.Nr. 71751)

(11) Reg.Nr. **71752** (21) Aktenz.: **MU 5054/2025**

(22) Anmeldetag: 2025 04 17

(73) Inhaber:

**Anton Edler**, 8940 Liezen, Brunnfeldweg 24 (AT)

(51) (54) Klassen; Warenverzeichnis:

Kl. 08-06: **Henkel für Taschen**

Kl. 09-10: **Griffe für Einkaufstaschen**

(57) Beschreibung vorgelegt

(28) Anzahl der vorgelegten Musterabbildungen: 1

(55) Abbildung (färbig):



(Reg.Nr. 71752)

**Übertragung**  
auf:

**SALEE Technology GmbH**, 6134 Vomp (AT)

---

## **Erlöschen**

wegen Nichtzahlung der Erneuerungsgebühr:

---

062470	062471	062472	062473	062474
062475	062476	062477	062478	062479
062480	062481	062482	062483	062484
062485	062486	062487	062488	066693
066739	066740	066750	066751	069718
069719	069720	069721	069723	069724
069725	069726	069727	069728	069729
069730	069731	069732	069733	069734
069735	069736	069737	069738	069739
069740	069741	069742	069743	069744
069745	069746	069747	069749	069750
069751	069752	069753	069754	069827
069828	069839	069840		

---

## **Erlöschen**

wegen Zeitablauf:

---

040279	040280	040281	040282	040283
040329	040343	040344	040345	040695
040696	040884			

# ÖSTERREICHISCHER MUSTERANZEIGER

---



österreichisches  
patentamt

Wien, 20. Juni 2025 / Nr. 6

Erscheint am 20. jedes Monats

Redaktion, Verwaltung und Verlag  
im Österreichischen Patentamt  
Wien XX., Dresdner Straße 87  
Postanschrift: Postfach 95  
1200 Wien

---

## Inhalt

- **Registrierungen (71753 bis 71762)**
- **Übertragungen**
- **Erlöschen**

---

## Bemerkungen:

Der Schutzbeginn stimmt mit dem Tag der Veröffentlichung und Registrierung des Musters überein.

Die Schutzdauer beträgt fünf Jahre beginnend mit dem Tag der Anmeldung und kann durch rechtzeitige Erneuerung viermal um je fünf Jahre verlängert werden.

Der Musteranmelder kann bis zu zehn verschiedene Musterabbildungen vorlegen. Veröffentlicht wird nur die hierfür vom Anmelder bzw. vom Patentamt ausgewählte Abbildung in schwarzweiß, wobei angegeben ist, ob diese Abbildung farbig oder schwarzweiß vorgelegt wurde.

Die jeweils neben den bibliographischen Daten stehenden Zahlen entsprechen dem WIPO-Standard St. 80 und dienen der zusätzlichen Kennzeichnung dieser Daten.

Kl. = Klasse nach der Klasseneinteilung des Abkommens von Locarno zur Errichtung einer internationalen Klassifikation für gewerbliche Muster und Modelle, BGBl.Nr. 496/1990.

---

<u>Ländercode</u>					
	CZ	TSCHECHIEN	IL	ISRAEL	
AD	ANDORRA	DD	DDR (ALT)	IM	ISLE OF MAN
AE	VEREINIGTE ARABISCHE EMIRATE	DE	DEUTSCHLAND	IN	INDIEN
AF	AFGHANISTAN	DJ	DSCHIBUTI	IQ	IRAK
AG	ANTIGUA UND BARBUDA	DK	DÄNEMARK	IR	IRAN
AI	ANGUILLA	DM	DOMINICA	IS	ISLAND
AL	ALBANIEN	DO	DOMINIKANISCHE REPUBLIK	IT	ITALIEN
AM	ARMENIEN	DZ	ALGERIEN	JE	JERSEY
AN	NIEDERLÄNDISCHE ANTILLEN	EA	EURASISCHE PATENTORGANISATION (EAPO)	JM	JAMAICA
AO	ANGOLA	EC	ECUADOR	JO	JORDANIEN
AP	AFRIKANISCHE REGIONALE ORGANISATION FÜR GEISTIGES EIGENTUM (ARIPO)	EE	ESTLAND	JP	JAPAN
AR	ARGENTINIEN	EG	ÄGYPTEN	KE	KENIA
AS	AMERIKANISCH-SAMOA	EH	WEST SAHARA	KG	KIRGISISTAN
AT	ÖSTERREICH	EM	AMT DER EUROPÄISCHEN UNION FÜR GEISTIGES EIGENTUM (EUIPO)	KH	KAMBODSCHA
AU	AUSTRALIEN	EP	EUROPÄISCHES PATENTAMT	KI	KIRIBATI
AW	ARUBA	ER	ERITREA	KM	KOMOREN
AZ	ASERBAIDDSCHAN	ES	SPANIEN	KN	ST. KITTS UND NEVIS
BA	BOSNIEN UND HERZEGOWINA	ET	ÄTHIOPIEN	KP	DEMOKRATISCHE VOLKSREPUBLIK KOREA
BB	BARBADOS	EU	Europäische Union	KR	KOREA
BD	BANGLADESCH	FI	FINNLAND	KW	KUWAIT
BE	BELGIEN	FJ	FIDSCHI	KY	KAIMANINSELN (CAYMAN ISLANDS)
BF	BURKINA FASO	FK	FALKLAND INSELN (MALWINEN)	KZ	KASACHSTAN
BG	BULGARIEN	FO	FÄRÖER INSELN	LA	LAOS
BH	BAHRAIN	FR	FRANKREICH	LB	LIBANON
BI	BURUNDI	GA	GABUN	LC	SANTA LUCIA
BJ	BENIN	GB	VEREINIGTES KÖNIGREICH	LI	LIECHTENSTEIN
BM	BERMUDA	GC	PATENTAMT DES KOOPERATIONSRATS DER ARABISCHEN STAATEN DES GOLFES (GCC)	LK	SRI LANKA
BN	BRUNEI DARUSSALAM	GD	GRENADA	LR	LIBERIA
BO	BOLIVIEN, PLURINATIONALER STAAT	GE	GEORGIEN	LS	LESOTHO
BQ	BONAIRE, SANKT EUSTATIUS UND SABA	GG	GUERNSEY	LT	LITAUEN
BR	BRASILIEN	GH	GHANA	LU	LUXEMBURG
BS	BAHAMAS	GI	GIBRALTAR	LV	LETTLAND
BT	BHUTAN	GL	GRÖNLAND	LY	LYBIEN
BV	BOUVETINSEL	GM	GAMBIA	MA	MAROKKO
BW	BOTSWANA	GN	GUINEA	MC	MONACO
BX	BENELUX MARKENAMT (BOIP)	GP	GUADELOUPE	MD	MOLDAU
BY	BELARUS (WEIßRUSSLAND)	GQ	ÄQUATORIALGUINEA	ME	MONTENEGRO
BZ	BELIZE	GR	GRIECHENLAND	MG	MADAGASKAR
CA	KANADA	GS	SÜDGEORGIEN UND DIE SÜDLICHEN SANDWICHINSELN	MH	MARSHALL INSELN
CD	DEMOKRATISCHE REPUBLIK KONGO	GT	GUATEMALA	MK	MAZEDONIEN
CF	ZENTRALAFRIKANISCHE REPUBLIK	GU	GUAM	ML	MALI
CG	KONGO	GW	GUINEA-BISSAU	MM	MYANMAR
CH	SCHWEIZ	GY	GUYANA	MN	MONGOLEI
CI	ELFENBEINKÜSTE	HK	HONGKONG (VERWALTUNG DER VOLKSREPUBLIK CHINA)	MO	MACAO
CK	COOK-INSELN	HN	HONDURAS	MP	NÖRDLICHE MARIANEN
CL	CHILE	HR	KROATIEN	MR	MAURETANIEN
CM	KAMERUN	HT	HAITI	MS	MONTSERRAT
CN	CHINA	HU	UNGARN	MT	MALTA
CO	KOLUMBIEN	IB	INTERNATIONALES BÜRO DER WELTORGANISATION FÜR GEISTIGES EIGENTUM (WIPO)	MU	MAURITIUS
CR	COSTA RICA	ID	INDONESIEN	MV	MALEDIVEN
CS	TSCHECHISCHE UND SLOWAKISCHE FÖD. REP./CSFR	IE	IRLAND	MW	MALAWI
CU	KUBA			MX	MEXIKO
CV	KAP VERDE			MY	MALAYSIEN
CW	CURAÇAO			MZ	MOZAMBIQUE
CY	ZYPERN			NA	NAMIBIEN
				NC	NEU KALEDONIEN
				NE	NIGER
				NG	NIGERIEN
				NI	NICARAGUA
				NL	NIEDERLANDE
				NO	NORWEGEN
				NP	NEPAL
				NR	NAURU
				NZ	NEUSEELAND
				OA	AFRIKANISCHE ORGANISATION FÜR GEISTIGES EIGENTUM (OAPI)
				OM	OMAN
				PA	PANAMA
				PE	PERU
				PF	FRANZÖSISCH POLYNESIEN
				PG	PAPUA NEUGUINEA
				PH	PHILIPPINEN
				PK	PAKISTAN
				PL	POLEN
				PR	PUERTO RICO
				PT	PORTUGAL
				PW	PALAU
				PY	PARAGUAY
				QA	KATAR
				RE	REUNION
				RO	RUMÄNIEN
				RS	SERBIEN
				RU	RUSSISCHE FÖDERATION
				RW	RUANDA
				SA	SAUDIARABIEN
				SB	SALOMONEN
				SC	SEYCHELLEN
				SD	SUDAN
				SE	SCHWEDEN
				SG	SINGAPUR
				SH	SANKT HELENA, ASCENSION UND TRISTAN DA CUNHA
				SI	SLOWENIEN
				SK	SLOWAKEI
				SL	SIERRA LEONE
				SM	SAN MARINO
				SN	SENEGAL
				SO	SOMALIA
				SR	SURINAM
				SS	SÜDSUDAN
				ST	SÃO TOMÉ UND PRÍNCIPE
				SU	SOWJETUNION/UDSSR
				SV	EL SALVADOR
				SX	ST. MARTIN (NIEDERLÄNDISCHE VERWALTUNG)
				SY	SYRIEN
				SZ	ESWATINI
				TC	TURKS- UND CAICOSINSELN
				TD	TSCHAD
				TG	TOGO
				TH	THAILAND
				TJ	TADSCHIKISTAN
				TK	TOKELAU
				TL	TIMOR-LESTE
				TM	TURKMENISTAN
				TN	TUNESIEN
				TO	TONGA
				TR	TÜRKEI
				TT	TRINIDAD UND TOBAGO
				TV	TUVALU
				TW	TAIWAN
				TZ	TANSANIA
				UA	UKRAINE
				UG	UGANDA
				UM	UNIONSMARKE

US VEREINIGTE STAATEN  
VON AMERIKA  
UY URUGUAY  
UZ USBEKISTAN  
VA VATIKAN  
VC SANKT VINCENT UND  
DIE GRENADINEN  
VE VENEZUELA  
VG JUNGFERN-INSELN  
(BRITISCH)  
VI -- NEU --  
VN VIETNAM  
VU VANUATU  
WF -- NEU --  
WO INTERNATIONALES  
BÜRO DER  
WELTORGANISATION  
FÜR GEISTIGES  
EIGENTUM (WIPO)  
WS SAMOA  
XN NORDISCHES PATENT  
INSTITUT (NPI)  
YE JEMEN  
YU JUGOSLAWIEN/SFRJ  
ZA SÜDAFRIKA  
ZM SAMBIA  
ZW ZIMBABWE

## Registrierungen

Schutzdauerbeginn: 20. Juni 2025

(11) Reg.Nr. **71753** (21) Aktenz.: **MU 5051/2025**

(22) Anmeldetag: 2025 03 27

(73) Inhaber:

**Christian Gratzer**, 7572 Deutsch Kaltenbrunn, Obere Marktstraße 7/2 (AT)

(74) Vertreter:

Martina Gratzner, 7572 Deutsch Kaltenbrunn, Obere Marktstraße 7/2 (AT)

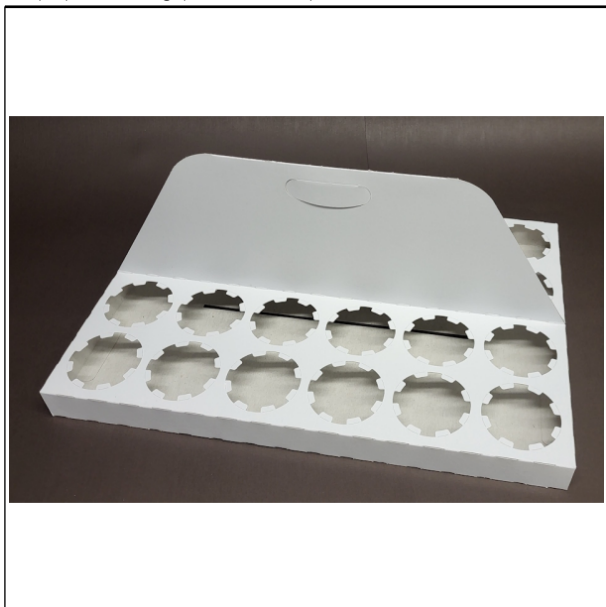
(51) (54) Klassen; Warenverzeichnis:

Kl. 09-03: **Faltschachteln, Flexible Großbehälter, Trageschachteln, Behälter mit flexiblen Öffnungen, Kartonschachteln, Pappschachteln, Verpackungsschachteln für die Aufbewahrung, Stapelbare Behälter, Verpackungskartons**

(57) Beschreibung vorgelegt

(28) Anzahl der vorgelegten Musterabbildungen: 1

(55) Abbildung (schwarzweiß):



(Reg.Nr. 71753)

(11) Reg.Nr. **71754** (21) Aktenz.: **MU 5056/2025**

(22) Anmeldetag: 2025 04 22

(73) Inhaber:

**Penny GmbH**, 2355 Wiener Neudorf, Industriezentrum NÖ-Süd, Straße 3, Objekt 16 (AT)

(74) Vertreter:

GEISTWERT Kletzer Messner Mosing Schnider Schultes Rechtsanwälte OG, 1060 Wien, Linke Wienzeile 4/2/3 (AT)

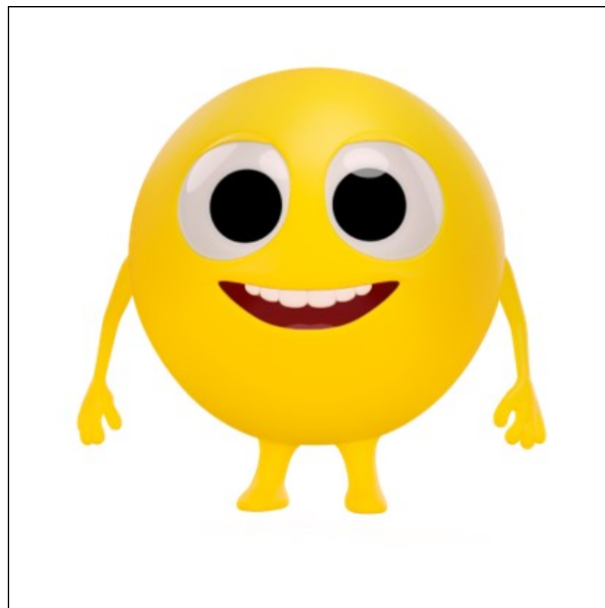
(51) (54) Klassen; Warenverzeichnis:

Kl. 14-04: **Animierte Figuren**

Kl. 21-01: **Figürchen [Spielzeug], Spielzeugtiere, Puppen**

(28) Anzahl der vorgelegten Musterabbildungen: 4

(55) Abbildung (färbig):



(Reg.Nr. 71754)

(11) Reg.Nr. **71755** (21) Aktenz.: **MU 5057/2025**

(22) Anmeldetag: 2025 04 23

(73) Inhaber:

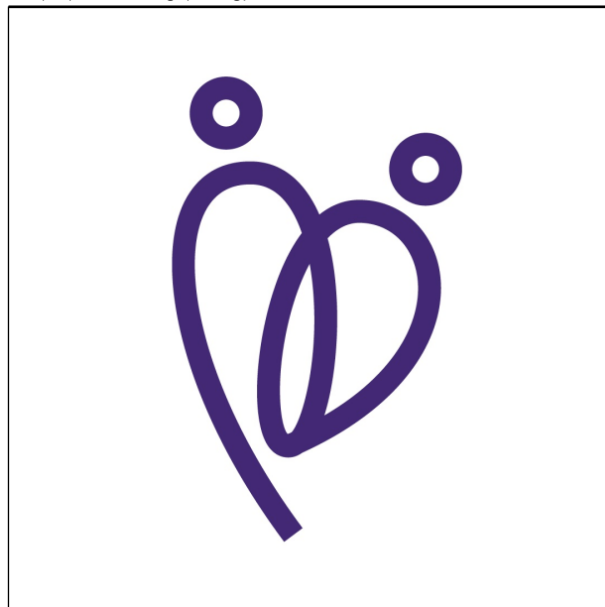
**Republik Österreich, vertreten durch die Bundesministerin für Arbeit, Soziales, Gesundheit, Pflege und Konsumentenschutz**, 1010 Wien, Stubenring 1 (AT)

(51) (54) Klassen; Warenverzeichnis:

Kl. 32-01: **Logos**

(28) Anzahl der vorgelegten Musterabbildungen: 1

(55) Abbildung (färbig):



(Reg.Nr. 71755)

(11) Reg.Nr. **71756** (21) Aktenz.: **MU 5060/2025**

(22) Anmeldetag: 2025 04 29

(73) Inhaber:

**Laura Pajak**, 2340 Mödling, Brühler Straße 53/1/7 (AT)

(51) (54) Klassen; Warenverzeichnis:

Kl. 19-01: **Illustrierte Postkarten, Haftnotizen, Faltbare Einladungskarten, Durchschlagpapier, Briefkarten, Ansichtskarten, Ablösbare, selbstklebende Notizzettel, Postkarten, Pop-Up-Postkarten, Papier für Grußkarten**

Kl. 19-04: **Notizblöcke, Notizbücher**

Kl. 19-08: **Aufkleber, Werbeflyer**

Kl. 20-03: **Freistehende, tragbare Werbeschilder**

Kl. 32-01: **Grafiken, Grafische Symbole, Grafische Symbole (Comic-Figuren), Logos**

(28) Anzahl der vorgelegten Musterabbildungen: 1

(55) Abbildung (färbig):



(Reg.Nr. 71756)

(11) Reg.Nr. **71757** (21) Aktenz.: **MU 5061/2025**

(22) Anmeldetag: 2025 05 04

(73) Inhaber:

**Anton Edler**, 8940 Liezen, Brunnfeldweg 24 (AT)

(51) (54) Klassen; Warenverzeichnis:

Kl. 19-06: **Leseplatte**

(57) Beschreibung vorgelegt

(28) Anzahl der vorgelegten Musterabbildungen: 3

(55) Abbildung (färbig):



(Reg.Nr. 71757)

(11) Reg.Nr. **71758**

(21) Aktenz.: **MU 5062/2025**

(22) Anmeldetag: 2025 05 08

(73) Inhaber:

**Huisler Stube Betriebsgesellschaft mbH**, 6166 Fulpmes, Bahnstraße 25 (AT)

(51) (54) Klassen; Warenverzeichnis:

Kl. 19-08: **Aufkleber, Flaschenetiketten, Drucksachen [einschließlich Reklamematerial], Drucksachen, Identifizierungskarten, Informationskarten, Prospekte, Werbezettel, Werbeflyer, Visitenkarten, Geschenkgutscheine**

Kl. 32-01: **Logos, Grafiken, Grafische Symbole**

(28) Anzahl der vorgelegten Musterabbildungen: 1

(55) Abbildung (färbig):



(Reg.Nr. 71758)

(11) Reg.Nr. **71759**

(21) Aktenz.: **MU 5065/2025**

(22) Anmeldetag: 2025 05 16

(73) Inhaber:

**Marina Janda**, 1040 Wien, Favoritenstraße 10/19 (AT)

(51) (54) Klassen; Warenverzeichnis:

Kl. 05-05: **Stoffe, Stoffe für Möbel, Webware, Polsterstoffe**

(57) Beschreibung vorgelegt

(28) Anzahl der vorgelegten Musterabbildungen: 1

(55) Abbildung (färbig):



(Reg.Nr. 71759)

(11) Reg.Nr. **71760** (21) Aktenz.: **MU 5084/2025**

(22) Anmeldetag: 2025 05 24

(73) Inhaber:

**Andrei Sakalouski**, 3100 St.Pölten, Schafweg 10 (AT)

(72) Schöpfer:

Andrei Sakalouski, 3100 St.Pölten, Schafweg 10 (AT)

(51) (54) Klassen; Warenverzeichnis:

Kl. 03-01: **Rucksäcke**

(57) Beschreibung vorgelegt

(28) Anzahl der vorgelegten Musterabbildungen: 3

(55) Abbildung (färbig):



(Reg.Nr. 71760)

(11) Reg.Nr. **71761** (21) Aktenz.: **MU 5085/2025**

(22) Anmeldetag: 2025 05 27

(73) Inhaber:

**Martin Hentschel**, 2320 Rauchenwarth, Am Angerl 23 (AT)

(51) (54) Klassen; Warenverzeichnis:

Kl. 32-01: **Grafiken, Grafische Symbole, Hologramme, Logos**

(28) Anzahl der vorgelegten Musterabbildungen: 1

(55) Abbildung (färbig):



(Reg.Nr. 71761)

(11) Reg.Nr. **71762** (21) Aktenz.: **MU 5086/2025**

(22) Anmeldetag: 2025 05 28

(73) Inhaber:

**Ing Alexander Selimovic MSc**, 1220 Wien, Wimpffengasse 37-39/3/3 (AT)

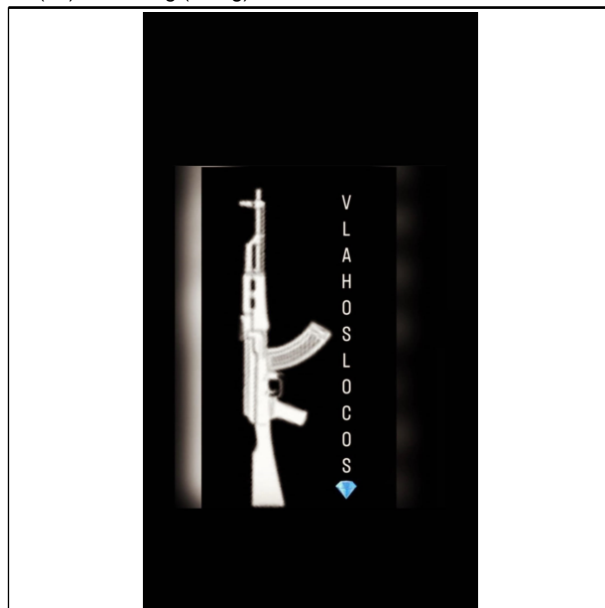
(51) (54) Klassen; Warenverzeichnis:

Kl. 32-01: **Logos, Grafiken, Hologramme**

(57) Beschreibung vorgelegt

(28) Anzahl der vorgelegten Musterabbildungen: 1

(55) Abbildung (färbig):



(Reg.Nr. 71762)

**Übertragung**

auf:

070239 070658

**Lieb Bau Beteiligungs GmbH**, 8160 Weiz (AT)

---

## **Erlöschen**

wegen Nichtzahlung der Erneuerungsgebühr:

---

066829	066830	069722	069755	069756
069757	069758	069759	069760	069763
069764	069765	069766	069767	069768
069769	069770	069771	069772	069773
069774	069776	069777	069778	069779
069780	069781	069782	069783	069784
069785	069786	069787	069788	069789
069790	069791	069793	069794	069795
069796	069797	069798	069799	069800
069801	069802	069803	069805	069806
069807	069808	069809	069810	069811
069812	069813	069814	069815	069816
069817	069818	069819	069820	069821
069823	069824	069825		

---

## **Erlöschen**

wegen Zeitablauf:

---

040333	040735	040736	040991	041054
041121	045624	045629		

# ÖSTERREICHISCHER MUSTERANZEIGER

---



österreichisches  
patentamt

Wien, 20. Juli 2025 / Nr. 7

Erscheint am 20. jedes Monats

Redaktion, Verwaltung und Verlag  
im Österreichischen Patentamt  
Wien XX., Dresdner Straße 87  
Postanschrift: Postfach 95  
1200 Wien

---

## Inhalt

- **Registrierungen (71763 bis 71803)**
- **Erlöschen**

---

## Bemerkungen:

Der Schutzbeginn stimmt mit dem Tag der Veröffentlichung und Registrierung des Musters überein.

Die Schutzdauer beträgt fünf Jahre beginnend mit dem Tag der Anmeldung und kann durch rechtzeitige Erneuerung viermal um je fünf Jahre verlängert werden.

Der Musteranmelder kann bis zu zehn verschiedene Musterabbildungen vorlegen. Veröffentlicht wird nur die hierfür vom Anmelder bzw. vom Patentamt ausgewählte Abbildung in schwarzweiß, wobei angegeben ist, ob diese Abbildung farbig oder schwarzweiß vorgelegt wurde.

Die jeweils neben den bibliographischen Daten stehenden Zahlen entsprechen dem WIPO-Standard St. 80 und dienen der zusätzlichen Kennzeichnung dieser Daten.

Kl. = Klasse nach der Klasseneinteilung des Abkommens von Locarno zur Errichtung einer internationalen Klassifikation für gewerbliche Muster und Modelle, BGBl.Nr. 496/1990.

---

<u>Ländercode</u>					
	CZ	TSCHECHIEN	IL	ISRAEL	
AD	ANDORRA	DD	DDR (ALT)	IM	ISLE OF MAN
AE	VEREINIGTE ARABISCHE EMIRATE	DE	DEUTSCHLAND	IN	INDIEN
AF	AFGHANISTAN	DJ	DSCHIBUTI	IQ	IRAK
AG	ANTIGUA UND BARBUDA	DK	DÄNEMARK	IR	IRAN
AI	ANGUILLA	DM	DOMINICA	IS	ISLAND
AL	ALBANIEN	DO	DOMINIKANISCHE REPUBLIK	IT	ITALIEN
AM	ARMENIEN	DZ	ALGERIEN	JE	JERSEY
AN	NIEDERLÄNDISCHE ANTILLEN	EA	EURASISCHE PATENTORGANISATION (EAPO)	JM	JAMAICA
AO	ANGOLA	EC	ECUADOR	JO	JORDANIEN
AP	AFRIKANISCHE REGIONALE ORGANISATION FÜR GEISTIGES EIGENTUM (ARIPO)	EE	ESTLAND	JP	JAPAN
AR	ARGENTINIEN	EG	ÄGYPTEN	KE	KENIA
AS	AMERIKANISCH-SAMOA	EH	WEST SAHARA	KG	KIRGISISTAN
AT	ÖSTERREICH	EM	AMT DER EUROPÄISCHEN UNION FÜR GEISTIGES EIGENTUM (EUIPO)	KH	KAMBODSCHA
AU	AUSTRALIEN	EP	EUROPÄISCHES PATENTAMT	KI	KIRIBATI
AW	ARUBA	ER	ERITREA	KM	KOMOREN
AZ	ASERBAIDSCHAN	ES	SPANIEN	KN	ST. KITTS UND NEVIS
BA	BOSNIEN UND HERZEGOWINA	ET	ÄTHIOPIEN	KP	DEMOKRATISCHE VOLKSREPUBLIK KOREA
BB	BARBADOS	EU	Europäische Union	KR	KOREA
BD	BANGLADESCH	FI	FINNLAND	KW	KUWAIT
BE	BELGIEN	FJ	FIDSCHI	KY	KAIMANINSELN (CAYMAN ISLANDS)
BF	BURKINA FASO	FK	FALKLAND INSELN (MALWINEN)	KZ	KASACHSTAN
BG	BULGARIEN	FO	FÄRÖER INSELN	LA	LAOS
BH	BAHRAIN	FR	FRANKREICH	LB	LIBANON
BI	BURUNDI	GA	GABUN	LC	SANTA LUCIA
BJ	BENIN	GB	VEREINIGTES KÖNIGREICH	LI	LIECHTENSTEIN
BM	BERMUDA	GC	PATENTAMT DES KOOPERATIONSRATS DER ARABISCHEN STAATEN DES GOLFES (GCC)	LK	SRI LANKA
BN	BRUNEI DARUSSALAM	GD	GRENADA	LR	LIBERIA
BO	BOLIVIEN, PLURINATIONALER STAAT	GE	GEORGIEN	LS	LESOTHO
BQ	BONAIRE, SANKT EUSTATIUS UND SABA	GG	GUERNSEY	LT	LITAUEN
BR	BRASILIEN	GH	GHANA	LU	LUXEMBURG
BS	BAHAMAS	GI	GIBRALTAR	LV	LETTLAND
BT	BHUTAN	GL	GRÖNLAND	LY	LYBIEN
BV	BOUVETINSEL	GM	GAMBIA	MA	MAROKKO
BW	BOTSWANA	GN	GUINEA	MC	MONACO
BX	BENELUX MARKENAMT (BOIP)	GP	GUADELOUPE	MD	MOLDAU
BY	BELARUS (WEIßRUSSLAND)	GQ	ÄQUATORIALGUINEA	ME	MONTENEGRO
BZ	BELIZE	GR	GRIECHENLAND	MG	MADAGASKAR
CA	KANADA	GS	SÜDGEORGIEN UND DIE SÜDLICHEN SANDWICHINSELN	MH	MARSHALL INSELN
CD	DEMOKRATISCHE REPUBLIK KONGO	GT	GUATEMALA	MK	MAZEDONIEN
CF	ZENTRALAFRIKANISCHE REPUBLIK	GU	GUAM	ML	MALI
CG	KONGO	GW	GUINEA-BISSAU	MM	MYANMAR
CH	SCHWEIZ	GY	GUYANA	MN	MONGOLEI
CI	ELFENBEINKÜSTE	HK	HONGKONG (VERWALTUNG DER VOLKSREPUBLIK CHINA)	MO	MACAO
CK	COOK-INSELN	HN	HONDURAS	MP	NÖRDLICHE MARIANEN
CL	CHILE	HR	KROATIEN	MR	MAURETANIEN
CM	KAMERUN	HT	HAITI	MS	MONTSERRAT
CN	CHINA	HU	UNGARN	MT	MALTA
CO	KOLUMBIEN	IB	INTERNATIONALES BÜRO DER WELTORGANISATION FÜR GEISTIGES EIGENTUM (WIPO)	MU	MAURITIUS
CR	COSTA RICA	ID	INDONESIEN	MV	MALEDIVEN
CS	TSCHECHISCHE UND SLOWAKISCHE FÖD. REP./CSFR	IE	IRLAND	MW	MALAWI
CU	KUBA			MX	MEXIKO
CV	KAP VERDE			MY	MALAYSIEN
CW	CURAÇAO			MZ	MOZAMBIQUE
CY	ZYPERN			NA	NAMIBIEN
				NC	NEU KALEDONIEN
				NE	NIGER
				NG	NIGERIEN
				NI	NICARAGUA
				NL	NIEDERLANDE
				NO	NORWEGEN
				NP	NEPAL
				NR	NAURU
				NZ	NEUSEELAND
				OA	AFRIKANISCHE ORGANISATION FÜR GEISTIGES EIGENTUM (OAPI)
				OM	OMAN
				PA	PANAMA
				PE	PERU
				PF	FRANZÖSISCH POLYNESIEN
				PG	PAPUA NEUGUINEA
				PH	PHILIPPINEN
				PK	PAKISTAN
				PL	POLEN
				PR	PUERTO RICO
				PT	PORTUGAL
				PW	PALAU
				PY	PARAGUAY
				QA	KATAR
				RE	REUNION
				RO	RUMÄNIEN
				RS	SERBIEN
				RU	RUSSISCHE FÖDERATION
				RW	RUANDA
				SA	SAUDIARABIEN
				SB	SALOMONEN
				SC	SEYCHELLEN
				SD	SUDAN
				SE	SCHWEDEN
				SG	SINGAPUR
				SH	SANKT HELENA, ASCENSION UND TRISTAN DA CUNHA
				SI	SLOWENIEN
				SK	SLOWAKEI
				SL	SIERRA LEONE
				SM	SAN MARINO
				SN	SENEGAL
				SO	SOMALIA
				SR	SURINAM
				SS	SÜDSUDAN
				ST	SÃO TOMÉ UND PRÍNCIPE
				SU	SOWJETUNION/UDSSR
				SV	EL SALVADOR
				SX	ST. MARTIN (NIEDERLÄNDISCHE VERWALTUNG)
				SY	SYRIEN
				SZ	ESWATINI
				TC	TURKS- UND CAICOSINSELN
				TD	TSCHAD
				TG	TOGO
				TH	THAILAND
				TJ	TADSCHIKISTAN
				TK	TOKELAU
				TL	TIMOR-LESTE
				TM	TURKMENISTAN
				TN	TUNESIEN
				TO	TONGA
				TR	TÜRKEI
				TT	TRINIDAD UND TOBAGO
				TV	TUVALU
				TW	TAIWAN
				TZ	TANSANIA
				UA	UKRAINE
				UG	UGANDA
				UM	UNIONSMARKE

US VEREINIGTE STAATEN  
VON AMERIKA  
UY URUGUAY  
UZ USBEKISTAN  
VA VATIKAN  
VC SANKT VINCENT UND  
DIE GRENADINEN  
VE VENEZUELA  
VG JUNGFERN-INSELN  
(BRITISCH)  
VI -- NEU --  
VN VIETNAM  
VU VANUATU  
WF -- NEU --  
WO INTERNATIONALES  
BÜRO DER  
WELTORGANISATION  
FÜR GEISTIGES  
EIGENTUM (WIPO)  
WS SAMOA  
XN NORDISCHES PATENT  
INSTITUT (NPI)  
YE JEMEN  
YU JUGOSLAWIEN/SFRJ  
ZA SÜDAFRIKA  
ZM SAMBIA  
ZW ZIMBABWE

## Registrierungen

Schutzdauerbeginn: 20. Juli 2025

(11) Reg.Nr. **71763** (21) Aktenz.: **MU 82/2024**

(22) Anmeldetag: 2024 11 04

(30) Priorität:

2024-10-31 WO 155129

(73) Inhaber:

**CHANEL**, 92200 Neuilly sur Seine, avenue Charles de Gaulle  
135 (FR)

(74) Vertreter:

Schönherr Rechtsanwälte GmbH, 1010 Wien, Schottenring 19  
(AT)

(51) (54) Klassen; Warenverzeichnis:

Kl. 03-01: **Handtaschen**

(28) Anzahl der vorgelegten Musterabbildungen: 7

(55) Abbildung (schwarzweiß):



(Reg.Nr. 71763)

(11) Reg.Nr. **71764** (21) Aktenz.: **MU 83/2024**

(22) Anmeldetag: 2024 11 04

(30) Priorität:

2024-10-31 WO 155129

(73) Inhaber:

**CHANEL**, 92200 Neuilly sur Seine, avenue Charles de Gaulle  
135 (FR)

(74) Vertreter:

Schönherr Rechtsanwälte GmbH, 1010 Wien, Schottenring 19  
(AT)

(51) (54) Klassen; Warenverzeichnis:

Kl. 03-01: **Handtaschen**

(28) Anzahl der vorgelegten Musterabbildungen: 7

(55) Abbildung (schwarzweiß):



(Reg.Nr. 71764)

(11) Reg.Nr. **71765** (21) Aktenz.: **MU 5024/2025**

(22) Anmeldetag: 2025 02 11

(73) Inhaber:

**Sonderanfertigungen Fischer OG**, 6800 Feldkirch,  
Schulgasse 3 (AT)

(72) Schöpfer:

Elias Fischer Msc, 81667 München, Innere Wienerstraße 2  
(DE)

(51) (54) Klassen; Warenverzeichnis:

Kl. 09-01: **Flaschen, Bierflaschen, Getränkeflaschen**

(57) Beschreibung vorgelegt

(28) Anzahl der vorgelegten Musterabbildungen: 6

(55) Abbildung (schwarzweiß):



(Reg.Nr. 71765)

(11) Reg.Nr. **71766** (21) Aktenz.: **MU 5025/2025**

(22) Anmeldetag: 2025 02 11

(73) Inhaber:

**Sonderanfertigungen Fischer OG**, 6800 Feldkirch,  
Schulgasse 3 (AT)

(72) Schöpfer:

Elias Fischer Msc, 81667 München, Innere Wienerstraße 2  
(DE)

(51) (54) Klassen; Warenverzeichnis:

Kl. 09-01: **Flaschen, Bierflaschen, Flaschenkörper**

(57) Beschreibung vorgelegt

(28) Anzahl der vorgelegten Musterabbildungen: 3

(55) Abbildung (schwarzweiß):



(Reg.Nr. 71766)

(11) Reg.Nr. **71768**

(21) Aktenz.: **MU 5048/2025**

(22) Anmeldetag: 2025 03 19

(73) Inhaber:

**Mag. Veronika Kulenkampff**, 3425 Langenlebarn, Franz  
Langauer Straße 5 (AT)

(51) (54) Klassen; Warenverzeichnis:

Kl. 30-02: **Nistkästen**

(57) Beschreibung vorgelegt

(28) Anzahl der vorgelegten Musterabbildungen: 3

(55) Abbildung (färbig):



(Reg.Nr. 71768)

(11) Reg.Nr. **71767**

(21) Aktenz.: **MU 5046/2025**

(22) Anmeldetag: 2025 03 19

(73) Inhaber:

**Mag. Veronika Kulenkampff**, 3425 Langenlebarn, Franz  
Langauer Straße 5 (AT)

(51) (54) Klassen; Warenverzeichnis:

Kl. 30-02: **Nistkästen**

(57) Beschreibung vorgelegt

(28) Anzahl der vorgelegten Musterabbildungen: 3

(55) Abbildung (färbig):



(Reg.Nr. 71767)

(11) Reg.Nr. **71769**

(21) Aktenz.: **MU 5049/2025**

(22) Anmeldetag: 2025 03 19

(73) Inhaber:

**Mag. Veronika Kulenkampff**, 3425 Langenlebarn, Franz  
Langauer Straße 5 (AT)

(51) (54) Klassen; Warenverzeichnis:

Kl. 30-02: **Nistkästen**

(57) Beschreibung vorgelegt

(28) Anzahl der vorgelegten Musterabbildungen: 3

(55) Abbildung (färbig):



(Reg.Nr. 71769)

(11) Reg.Nr. **71770** (21) Aktenz.: **MU 5055/2025**

(22) Anmeldetag: 2025 04 18

(73) Inhaber:

**Architekt Dipl.-Ing. Mina Yaney**, 1060 Wien, Linke Wienzeile  
42/1/5 (AT)

(72) Schöpfer:

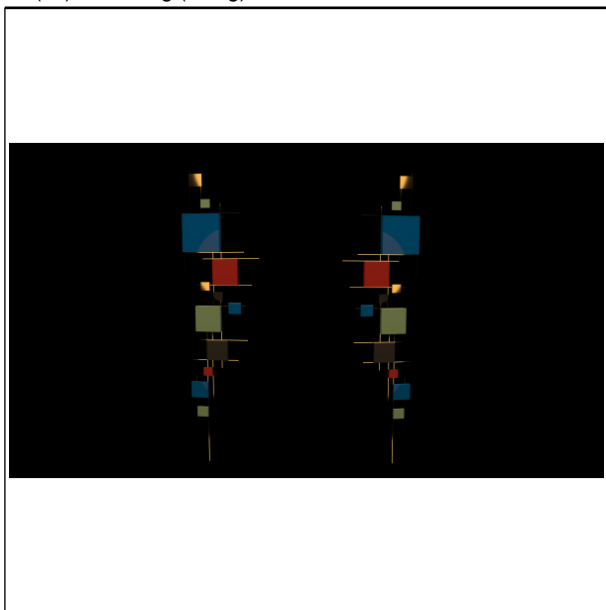
Architekt Dipl.-Ing. Mina Yaney, 1060 Wien, Linke Wienzeile  
42/1/5 (AT)

(51) (54) Klassen; Warenverzeichnis:

Kl. 11-01: **Ohrringe**

(28) Anzahl der vorgelegten Musterabbildungen: 1

(55) Abbildung (färbig):



(Reg.Nr. 71770)

(11) Reg.Nr. **71771** (21) Aktenz.: **MU 5058/2025**

(22) Anmeldetag: 2025 04 27

(73) Inhaber:

**Wolfgang Krauss**, 1050 Wien, Strobachgasse 5/7 (AT)

(72) Schöpfer:

Wolfgang Krauss, 1050 Wien, Strobachgasse 5/7 (AT)

(51) (54) Klassen; Warenverzeichnis:

Kl. 08-07: **Fensterstopper**

(57) Beschreibung vorgelegt

(28) Anzahl der vorgelegten Musterabbildungen: 1

(55) Abbildung (färbig):



(Reg.Nr. 71771)

(11) Reg.Nr. **71772** (21) Aktenz.: **MU 5063/2025**

(22) Anmeldetag: 2025 05 13

(73) Inhaber:

**Martin Kapeller**, 4082 Aschach an der Donau, Freyhausstraße  
22 (AT)

(51) (54) Klassen; Warenverzeichnis:

Kl. 17-99: **Zubehör für Klarinetten, Blattschrauben**

(57) Beschreibung vorgelegt

(28) Anzahl der vorgelegten Musterabbildungen: 2

(55) Abbildung (färbig):



(Reg.Nr. 71772)

(11) Reg.Nr. **71773** (21) Aktenz.: **MU 5066/2025**

(22) Anmeldetag: 2025 05 19

(73) Inhaber:

**Shuangshuang Ye**, 1220 Wien, Pogrelzstraße 10/2 (AT)

(51) (54) Klassen; Warenverzeichnis:

Kl. 09-05: **Tragetaschen**

(57) Beschreibung vorgelegt

(28) Anzahl der vorgelegten Musterabbildungen: 1  
(55) Abbildung (färbig):



(Reg.Nr. 71773)

(57) Beschreibung vorgelegt  
(28) Anzahl der vorgelegten Musterabbildungen: 1  
(55) Abbildung (färbig):



(Reg.Nr. 71775)

(11) Reg.Nr. **71774** (21) Aktenz.: **MU 5067/2025**

(22) Anmeldetag: 2025 05 19

(73) Inhaber:

**Shuangshuang Ye**, 1220 Wien, Pogrelzstraße 10/2 (AT)

(51) (54) Klassen; Warenverzeichnis:

Kl. 09-05: **Tragetaschen**

(57) Beschreibung vorgelegt

(28) Anzahl der vorgelegten Musterabbildungen: 1

(55) Abbildung (färbig):



(Reg.Nr. 71774)

(11) Reg.Nr. **71776** (21) Aktenz.: **MU 5069/2025**

(22) Anmeldetag: 2025 05 19

(73) Inhaber:

**Shuangshuang Ye**, 1220 Wien, Pogrelzstraße 10/2 (AT)

(51) (54) Klassen; Warenverzeichnis:

Kl. 09-05: **Tragetaschen**

(57) Beschreibung vorgelegt

(28) Anzahl der vorgelegten Musterabbildungen: 1

(55) Abbildung (färbig):



(Reg.Nr. 71776)

(11) Reg.Nr. **71775** (21) Aktenz.: **MU 5068/2025**

(22) Anmeldetag: 2025 05 19

(73) Inhaber:

**Shuangshuang Ye**, 1220 Wien, Pogrelzstraße 10/2 (AT)

(51) (54) Klassen; Warenverzeichnis:

Kl. 09-05: **Tragetaschen**

(11) Reg.Nr. **71777** (21) Aktenz.: **MU 5070/2025**

(22) Anmeldetag: 2025 05 19

(73) Inhaber:

**Shuangshuang Ye**, 1220 Wien, Pogrelzstraße 10/2 (AT)

(51) (54) Klassen; Warenverzeichnis:

Kl. 09-05: **Tragetaschen**

(57) Beschreibung vorgelegt

(28) Anzahl der vorgelegten Musterabbildungen: 1

(55) Abbildung (färbig):



(Reg.Nr. 71777)

(51) (54) Klassen; Warenverzeichnis:

Kl. 11-02: **Magnete**

(57) Beschreibung vorgelegt

(28) Anzahl der vorgelegten Musterabbildungen: 1

(55) Abbildung (färbig):



(Reg.Nr. 71779)

(11) Reg.Nr. **71778**

(21) Aktenz.: **MU 5071/2025**

(22) Anmeldetag: 2025 05 19

(73) Inhaber:

**Shuangshuang Ye**, 1220 Wien, Pogrelzstraße 10/2 (AT)

(51) (54) Klassen; Warenverzeichnis:

Kl. 11-02: **Magnete**

(57) Beschreibung vorgelegt

(28) Anzahl der vorgelegten Musterabbildungen: 1

(55) Abbildung (färbig):



(Reg.Nr. 71778)

(11) Reg.Nr. **71780**

(21) Aktenz.: **MU 5073/2025**

(22) Anmeldetag: 2025 05 19

(73) Inhaber:

**Shuangshuang Ye**, 1220 Wien, Pogrelzstraße 10/2 (AT)

(51) (54) Klassen; Warenverzeichnis:

Kl. 11-02: **Magnete**

(57) Beschreibung vorgelegt

(28) Anzahl der vorgelegten Musterabbildungen: 1

(55) Abbildung (färbig):



(Reg.Nr. 71780)

(11) Reg.Nr. **71779**

(21) Aktenz.: **MU 5072/2025**

(22) Anmeldetag: 2025 05 19

(73) Inhaber:

**Shuangshuang Ye**, 1220 Wien, Pogrelzstraße 10/2 (AT)

(11) Reg.Nr. **71781**

(21) Aktenz.: **MU 5074/2025**

(22) Anmeldetag: 2025 05 19

(73) Inhaber:

**Shuangshuang Ye**, 1220 Wien, Pogrelzstraße 10/2 (AT)

(51) (54) Klassen; Warenverzeichnis:

Kl. 11-02: **Magnete**

(57) Beschreibung vorgelegt

(28) Anzahl der vorgelegten Musterabbildungen: 1

(55) Abbildung (färbig):



(Reg.Nr. 71781)

(73) Inhaber:

**Shuangshuang Ye**, 1220 Wien, Pogrelzstraße 10/2 (AT)

(51) (54) Klassen; Warenverzeichnis:

Kl. 11-02: **Magnete**

(57) Beschreibung vorgelegt

(28) Anzahl der vorgelegten Musterabbildungen: 1

(55) Abbildung (färbig):



(Reg.Nr. 71783)

(11) Reg.Nr. **71782**

(21) Aktenz.: **MU 5075/2025**

(22) Anmeldetag: 2025 05 19

(73) Inhaber:

**Shuangshuang Ye**, 1220 Wien, Pogrelzstraße 10/2 (AT)

(51) (54) Klassen; Warenverzeichnis:

Kl. 11-02: **Magnete**

(57) Beschreibung vorgelegt

(28) Anzahl der vorgelegten Musterabbildungen: 1

(55) Abbildung (färbig):



(Reg.Nr. 71782)

(11) Reg.Nr. **71784**

(21) Aktenz.: **MU 5077/2025**

(22) Anmeldetag: 2025 05 19

(73) Inhaber:

**Shuangshuang Ye**, 1220 Wien, Pogrelzstraße 10/2 (AT)

(51) (54) Klassen; Warenverzeichnis:

Kl. 20-03: **Schilder**

(57) Beschreibung vorgelegt

(28) Anzahl der vorgelegten Musterabbildungen: 1

(55) Abbildung (färbig):



(Reg.Nr. 71784)

(11) Reg.Nr. **71783**

(21) Aktenz.: **MU 5076/2025**

(22) Anmeldetag: 2025 05 19

(11) Reg.Nr. **71785**

(21) Aktenz.: **MU 5078/2025**

(22) Anmeldetag: 2025 05 19

(73) Inhaber:

**Shuangshuang Ye**, 1220 Wien, Pogrelzstraße 10/2 (AT)

(51) (54) Klassen; Warenverzeichnis:

Kl. 20-03: **Schilder**

(57) Beschreibung vorgelegt

(28) Anzahl der vorgelegten Musterabbildungen: 1

(55) Abbildung (färbig):



(Reg.Nr. 71785)

(11) Reg.Nr. **71787**

(21) Aktenz.: **MU 5080/2025**

(22) Anmeldetag: 2025 05 19

(73) Inhaber:

**Shuangshuang Ye**, 1220 Wien, Pogrelzstraße 10/2 (AT)

(51) (54) Klassen; Warenverzeichnis:

Kl. 20-03: **Schilder**

(57) Beschreibung vorgelegt

(28) Anzahl der vorgelegten Musterabbildungen: 1

(55) Abbildung (färbig):



(Reg.Nr. 71787)

(11) Reg.Nr. **71786**

(21) Aktenz.: **MU 5079/2025**

(22) Anmeldetag: 2025 05 19

(73) Inhaber:

**Shuangshuang Ye**, 1220 Wien, Pogrelzstraße 10/2 (AT)

(51) (54) Klassen; Warenverzeichnis:

Kl. 20-03: **Schilder**

(57) Beschreibung vorgelegt

(28) Anzahl der vorgelegten Musterabbildungen: 1

(55) Abbildung (färbig):



(Reg.Nr. 71786)

(11) Reg.Nr. **71788**

(21) Aktenz.: **MU 5081/2025**

(22) Anmeldetag: 2025 05 19

(73) Inhaber:

**Shuangshuang Ye**, 1220 Wien, Pogrelzstraße 10/2 (AT)

(51) (54) Klassen; Warenverzeichnis:

Kl. 20-03: **Schilder**

(57) Beschreibung vorgelegt

(28) Anzahl der vorgelegten Musterabbildungen: 1

(55) Abbildung (färbig):



(Reg.Nr. 71788)

(11) Reg.Nr. **71789** (21) Aktenz.: **MU 5082/2025**

(22) Anmeldetag: 2025 05 19

(73) Inhaber:

**Shuangshuang Ye**, 1220 Wien, Pogrelzstraße 10/2 (AT)

(51) (54) Klassen; Warenverzeichnis:

Kl. 27-03: **Aschenbecher**

(57) Beschreibung vorgelegt

(28) Anzahl der vorgelegten Musterabbildungen: 3

(55) Abbildung (färbig):



(Reg.Nr. 71789)

(11) Reg.Nr. **71790** (21) Aktenz.: **MU 5083/2025**

(22) Anmeldetag: 2025 05 19

(73) Inhaber:

**Shuangshuang Ye**, 1220 Wien, Pogrelzstraße 10/2 (AT)

(51) (54) Klassen; Warenverzeichnis:

Kl. 27-03: **Aschenbecher**

(57) Beschreibung vorgelegt

(28) Anzahl der vorgelegten Musterabbildungen: 3

(55) Abbildung (färbig):



(Reg.Nr. 71790)

(11) Reg.Nr. **71791**

(21) Aktenz.: **MU 5088/2025**

(22) Anmeldetag: 2025 06 13

(73) Inhaber:

**"FREY WILLE" GmbH & Co. KG.**, 1060 Wien, Gumpendorfer Straße 81 (AT)

(74) Vertreter:

DORDA Rechtsanwälte GmbH, 1010 Wien, Universitätsring 10 (AT)

(51) (54) Klassen; Warenverzeichnis:

Kl. 11-01: **Armreifen**

(57) Beschreibung vorgelegt

(28) Anzahl der vorgelegten Musterabbildungen: 1

(55) Abbildung (färbig):



(Reg.Nr. 71791)

(11) Reg.Nr. **71792**

(21) Aktenz.: **MU 5089/2025**

(22) Anmeldetag: 2025 06 13

(73) Inhaber:

**"FREY WILLE" GmbH & Co. KG.**, 1060 Wien, Gumpendorfer Straße 81 (AT)

(74) Vertreter:

DORDA Rechtsanwälte GmbH, 1010 Wien, Universitätsring 10 (AT)

(51) (54) Klassen; Warenverzeichnis:

Kl. 11-01: **Ohringe**

(28) Anzahl der vorgelegten Musterabbildungen: 1

(55) Abbildung (färbig):



(Reg.Nr. 71792)

(11) Reg.Nr. **71793** (21) Aktenz.: **MU 5090/2025**

(22) Anmeldetag: 2025 06 13

(73) Inhaber:

**"FREY WILLE" GmbH & Co. KG.**, 1060 Wien, Gumpendorfer  
Straße 81 (AT)

(74) Vertreter:

DORDA Rechtsanwälte GmbH, 1010 Wien, Universitätsring 10  
(AT)

(51) (54) Klassen; Warenverzeichnis:

Kl. 11-01: **Anhänger**

(28) Anzahl der vorgelegten Musterabbildungen: 1

(55) Abbildung (färbig):



(Reg.Nr. 71793)

(11) Reg.Nr. **71794** (21) Aktenz.: **MU 5091/2025**

(22) Anmeldetag: 2025 06 13

(73) Inhaber:

**"FREY WILLE" GmbH & Co. KG.**, 1060 Wien, Gumpendorfer  
Straße 81 (AT)

(74) Vertreter:

DORDA Rechtsanwälte GmbH, 1010 Wien, Universitätsring 10  
(AT)

(51) (54) Klassen; Warenverzeichnis:

Kl. 11-01: **Armreifen**

(28) Anzahl der vorgelegten Musterabbildungen: 1

(55) Abbildung (färbig):



(Reg.Nr. 71794)

(11) Reg.Nr. **71795** (21) Aktenz.: **MU 5092/2025**

(22) Anmeldetag: 2025 06 13

(73) Inhaber:

**"FREY WILLE" GmbH & Co. KG.**, 1060 Wien, Gumpendorfer  
Straße 81 (AT)

(74) Vertreter:

DORDA Rechtsanwälte GmbH, 1010 Wien, Universitätsring 10  
(AT)

(51) (54) Klassen; Warenverzeichnis:

Kl. 11-01: **Anhänger**

(57) Beschreibung vorgelegt

(28) Anzahl der vorgelegten Musterabbildungen: 1

(55) Abbildung (färbig):



(Reg.Nr. 71795)

(11) Reg.Nr. **71796** (21) Aktenz.: **MU 5093/2025**

(22) Anmeldetag: 2025 06 13

(73) Inhaber:

**"FREY WILLE" GmbH & Co. KG.**, 1060 Wien, Gumpendorfer  
Straße 81 (AT)

(74) Vertreter:

DORDA Rechtsanwälte GmbH, 1010 Wien, Universitätsring 10  
(AT)

(51) (54) Klassen; Warenverzeichnis:

Kl. 11-01: **Ohringe**

(57) Beschreibung vorgelegt

(28) Anzahl der vorgelegten Musterabbildungen: 1

(55) Abbildung (färbig):



(Reg.Nr. 71796)



(Reg.Nr. 71797)

(11) Reg.Nr. **71798** (21) Aktenz.: **MU 5095/2025**

(22) Anmeldetag: 2025 06 13

(73) Inhaber:

**"FREY WILLE" GmbH & Co. KG.**, 1060 Wien, Gumpendorfer  
Straße 81 (AT)

(74) Vertreter:

DORDA Rechtsanwälte GmbH, 1010 Wien, Universitätsring 10  
(AT)

(51) (54) Klassen; Warenverzeichnis:

Kl. 11-01: **Ohringe**

(57) Beschreibung vorgelegt

(28) Anzahl der vorgelegten Musterabbildungen: 1

(55) Abbildung (färbig):



(Reg.Nr. 71798)

(11) Reg.Nr. **71797** (21) Aktenz.: **MU 5094/2025**

(22) Anmeldetag: 2025 06 13

(73) Inhaber:

**"FREY WILLE" GmbH & Co. KG.**, 1060 Wien, Gumpendorfer  
Straße 81 (AT)

(74) Vertreter:

DORDA Rechtsanwälte GmbH, 1010 Wien, Universitätsring 10  
(AT)

(51) (54) Klassen; Warenverzeichnis:

Kl. 11-01: **Armreifen**

(57) Beschreibung vorgelegt

(28) Anzahl der vorgelegten Musterabbildungen: 1

(55) Abbildung (färbig):

(11) Reg.Nr. **71799** (21) Aktenz.: **MU 5096/2025**

(22) Anmeldetag: 2025 06 13

(73) Inhaber:

**"FREY WILLE" GmbH & Co. KG.**, 1060 Wien, Gumpendorfer  
Straße 81 (AT)

(74) Vertreter:

DORDA Rechtsanwälte GmbH, 1010 Wien, Universitätsring 10  
(AT)

(51) (54) Klassen; Warenverzeichnis:

Kl. 11-01: **Anhänger**

(57) Beschreibung vorgelegt

(28) Anzahl der vorgelegten Musterabbildungen: 1

(55) Abbildung (färbig):



(Reg.Nr. 71799)

(11) Reg.Nr. **71800** (21) Aktenz.: **MU 5097/2025**

(22) Anmeldetag: 2025 06 18

(73) Inhaber:

**Cornelia Lesjak-Wonta**, 9520 Sattendorf, Finsterbachweg 11-11 (AT)

(51) (54) Klassen; Warenverzeichnis:

Kl. 11-01: **Anhänger**

(57) Beschreibung vorgelegt

(28) Anzahl der vorgelegten Musterabbildungen: 4

(55) Abbildung (färbig):



(Reg.Nr. 71800)

(11) Reg.Nr. **71801**

(21) Aktenz.: **MU 5098/2025**

(22) Anmeldetag: 2025 06 18

(73) Inhaber:

**Cornelia Lesjak-Wonta**, 9520 Sattendorf, Finsterbachweg 11-11 (AT)

(51) (54) Klassen; Warenverzeichnis:

Kl. 11-01: **Anhänger**

(57) Beschreibung vorgelegt

(28) Anzahl der vorgelegten Musterabbildungen: 4

(55) Abbildung (färbig):



(Reg.Nr. 71801)

(11) Reg.Nr. **71802**

(21) Aktenz.: **MU 5099/2025**

(22) Anmeldetag: 2025 06 23

(73) Inhaber:

**Regina Pötz**, 8230 Hartberg, Rinnengasse 7 (AT)

(51) (54) Klassen; Warenverzeichnis:

Kl. 32-01: **Grafiken, Zierelemente für Oberflächen**

(57) Beschreibung vorgelegt

(28) Anzahl der vorgelegten Musterabbildungen: 1

(55) Abbildung (schwarzweiß):



(Reg.Nr. 71802)

(11) Reg.Nr. **71803** (21) Aktenz.: **MU 5100/2025**

(22) Anmeldetag: 2025 06 23

(73) Inhaber:

**Regina Pötz**, 8230 Hartberg, Rinnengasse 7 (AT)

(51) (54) Klassen; Warenverzeichnis:

Kl. 32-01: **Grafiken, Zierelemente für Oberflächen**

(57) Beschreibung vorgelegt

(28) Anzahl der vorgelegten Musterabbildungen: 1

(55) Abbildung (schwarzweiß):



(Reg.Nr. 71803)

---

## Erlöschen

wegen Nichtzahlung der Erneuerungsgebühr:

---

057367	057368	057369	057370	057371
057372	057373	057374	057375	066851
066852	066853	066854	066855	066858
066859	066860	066861	066862	066863
066864	066865	066866	066867	066868
066869	066870	066871	066872	066873
066874	066875	066876	066877	069835
069836	069837	069841	069873	069874
069875	069876	069877	069878	069879
069880	069881	069882	069883	069884
069885	069886	069887	069888	069889
069890	069891	069892	069893	069894
069895	069896	069897	069898	069899
069900	069901	069902	069903	069904
069905	069906	069907		

---

## Erlöschen

wegen Zeitablauf:

---

041361	041378	041410	041411	041412
041413	041769	041810	041812	043369

# ÖSTERREICHISCHER MUSTERANZEIGER

---



Wien, 20. August 2025 / Nr. 8

Erscheint am 20. jedes Monats

Redaktion, Verwaltung und Verlag  
im Österreichischen Patentamt  
Wien XX., Dresdner Straße 87  
Postanschrift: Postfach 95  
1200 Wien

---

## Inhalt

- **Registrierungen (71804 bis 71807)**
- **Übertragungen**
- **Erlöschen**

---

## Bemerkungen:

Der Schutzbeginn stimmt mit dem Tag der Veröffentlichung und Registrierung des Musters überein.

Die Schutzdauer beträgt fünf Jahre beginnend mit dem Tag der Anmeldung und kann durch rechtzeitige Erneuerung viermal um je fünf Jahre verlängert werden.

Der Musteranmelder kann bis zu zehn verschiedene Musterabbildungen vorlegen. Veröffentlicht wird nur die hierfür vom Anmelder bzw. vom Patentamt ausgewählte Abbildung in schwarzweiß, wobei angegeben ist, ob diese Abbildung farbig oder schwarzweiß vorgelegt wurde.

Die jeweils neben den bibliographischen Daten stehenden Zahlen entsprechen dem WIPO-Standard St. 80 und dienen der zusätzlichen Kennzeichnung dieser Daten.

Kl. = Klasse nach der Klasseneinteilung des Abkommens von Locarno zur Errichtung einer internationalen Klassifikation für gewerbliche Muster und Modelle, BGBl.Nr. 496/1990.

---

<u>Ländercode</u>					
	CZ	TSCHECHIEN	IL	ISRAEL	
AD	ANDORRA	DD	DDR (ALT)	IM	ISLE OF MAN
AE	VEREINIGTE ARABISCHE EMIRATE	DE	DEUTSCHLAND	IN	INDIEN
AF	AFGHANISTAN	DJ	DSCHIBUTI	IQ	IRAK
AG	ANTIGUA UND BARBUDA	DK	DÄNEMARK	IR	IRAN
AI	ANGUILLA	DM	DOMINICA	IS	ISLAND
AL	ALBANIEN	DO	DOMINIKANISCHE REPUBLIK	IT	ITALIEN
AM	ARMENIEN	DZ	ALGERIEN	JE	JERSEY
AN	NIEDERLÄNDISCHE ANTILLEN	EA	EURASISCHE PATENTORGANISATION (EAPO)	JM	JAMAICA
AO	ANGOLA	EC	ECUADOR	JO	JORDANIEN
AP	AFRIKANISCHE REGIONALE ORGANISATION FÜR GEISTIGES EIGENTUM (ARIPO)	EE	ESTLAND	JP	JAPAN
AR	ARGENTINIEN	EG	ÄGYPTEN	KE	KENIA
AS	AMERIKANISCH-SAMOA	EH	WEST SAHARA	KG	KIRGISISTAN
AT	ÖSTERREICH	EM	AMT DER EUROPÄISCHEN UNION FÜR GEISTIGES EIGENTUM (EUIPO)	KH	KAMBODSCHA
AU	AUSTRALIEN	EP	EUROPÄISCHES PATENTAMT	KI	KIRIBATI
AW	ARUBA	ER	ERITREA	KM	KOMOREN
AZ	ASERBAIDSCHAN	ES	SPANIEN	KN	ST. KITTS UND NEVIS
BA	BOSNIEN UND HERZEGOWINA	ET	ÄTHIOPIEN	KP	DEMOKRATISCHE VOLKSREPUBLIK KOREA
BB	BARBADOS	EU	Europäische Union	KR	KOREA
BD	BANGLADESCH	FI	FINNLAND	KW	KUWAIT
BE	BELGIEN	FJ	FIDSCHI	KY	KAIMANINSELN (CAYMAN ISLANDS)
BF	BURKINA FASO	FK	FALKLAND INSELN (MALWINEN)	KZ	KASACHSTAN
BG	BULGARIEN	FO	FÄRÖER INSELN	LA	LAOS
BH	BAHRAIN	FR	FRANKREICH	LB	LIBANON
BI	BURUNDI	GA	GABUN	LC	SANTA LUCIA
BJ	BENIN	GB	VEREINIGTES KÖNIGREICH	LI	LIECHTENSTEIN
BM	BERMUDA	GC	PATENTAMT DES KOOPERATIONSRATS DER ARABISCHEN STAATEN DES GOLFES (GCC)	LK	SRI LANKA
BN	BRUNEI DARUSSALAM	GD	GRENADA	LR	LIBERIA
BO	BOLIVIEN, PLURINATIONALER STAAT	GE	GEORGIEN	LS	LESOTHO
BQ	BONAIRE, SANKT EUSTATIUS UND SABA	GG	GUERNSEY	LT	LITAUEN
BR	BRASILIEN	GH	GHANA	LU	LUXEMBURG
BS	BAHAMAS	GI	GIBRALTAR	LV	LETTLAND
BT	BHUTAN	GL	GRÖNLAND	LY	LYBIEN
BV	BOUVETINSEL	GM	GAMBIA	MA	MAROKKO
BW	BOTSWANA	GN	GUINEA	MC	MONACO
BX	BENELUX MARKENAMT (BOIP)	GP	GUADELOUPE	MD	MOLDAU
BY	BELARUS (WEIßRUSSLAND)	GQ	ÄQUATORIALGUINEA	ME	MONTENEGRO
BZ	BELIZE	GR	GRIECHENLAND	MG	MADAGASKAR
CA	KANADA	GS	SÜDGEORGIEN UND DIE SÜDLICHEN SANDWICHINSELN	MH	MARSHALL INSELN
CD	DEMOKRATISCHE REPUBLIK KONGO	GT	GUATEMALA	MK	MAZEDONIEN
CF	ZENTRALAFRIKANISCHE REPUBLIK	GU	GUAM	ML	MALI
CG	KONGO	GW	GUINEA-BISSAU	MM	MYANMAR
CH	SCHWEIZ	GY	GUYANA	MN	MONGOLEI
CI	ELFENBEINKÜSTE	HK	HONGKONG (VERWALTUNG DER VOLKSREPUBLIK CHINA)	MO	MACAO
CK	COOK-INSELN	HN	HONDURAS	MP	NÖRDLICHE MARIANEN
CL	CHILE	HR	KROATIEN	MR	MAURETANIEN
CM	KAMERUN	HT	HAITI	MS	MONTSERRAT
CN	CHINA	HU	UNGARN	MT	MALTA
CO	KOLUMBIEN	IB	INTERNATIONALES BÜRO DER WELTORGANISATION FÜR GEISTIGES EIGENTUM (WIPO)	MU	MAURITIUS
CR	COSTA RICA	ID	INDONESIEN	MV	MALEDIVEN
CS	TSCHECHISCHE UND SLOWAKISCHE FÖD. REP./CSFR	IE	IRLAND	MW	MALAWI
CU	KUBA			MX	MEXIKO
CV	KAP VERDE			MY	MALAYSIEN
CW	CURAÇAO			MZ	MOZAMBIQUE
CY	ZYPERN			NA	NAMIBIEN
				NC	NEU KALEDONIEN
				NE	NIGER
				NG	NIGERIEN
				NI	NICARAGUA
				NL	NIEDERLANDE
				NO	NORWEGEN
				NP	NEPAL
				NR	NAURU
				NZ	NEUSEELAND
				OA	AFRIKANISCHE ORGANISATION FÜR GEISTIGES EIGENTUM (OAPI)
				OM	OMAN
				PA	PANAMA
				PE	PERU
				PF	FRANZÖSISCH POLYNESIEN
				PG	PAPUA NEUGUINEA
				PH	PHILIPPINIEN
				PK	PAKISTAN
				PL	POLEN
				PR	PUERTO RICO
				PT	PORTUGAL
				PW	PALAU
				PY	PARAGUAY
				QA	KATAR
				RE	REUNION
				RO	RUMÄNIEN
				RS	SERBIEN
				RU	RUSSISCHE FÖDERATION
				RW	RUANDA
				SA	SAUDIARABIEN
				SB	SALOMONEN
				SC	SEYCHELLEN
				SD	SUDAN
				SE	SCHWEDEN
				SG	SINGAPUR
				SH	SANKT HELENA, ASCENSION UND TRISTAN DA CUNHA
				SI	SLOWENIEN
				SK	SLOWAKEI
				SL	SIERRA LEONE
				SM	SAN MARINO
				SN	SENEGAL
				SO	SOMALIA
				SR	SURINAM
				SS	SÜDSUDAN
				ST	SÃO TOMÉ UND PRÍNCIPE
				SU	SOWJETUNION/UDSSR
				SV	EL SALVADOR
				SX	ST. MARTIN (NIEDERLÄNDISCHE VERWALTUNG)
				SY	SYRIEN
				SZ	ESWATINI
				TC	TURKS- UND CAICOSINSELN
				TD	TSCHAD
				TG	TOGO
				TH	THAILAND
				TJ	TADSCHIKISTAN
				TK	TOKELAU
				TL	TIMOR-LESTE
				TM	TURKMENISTAN
				TN	TUNESIEN
				TO	TONGA
				TR	TÜRKEI
				TT	TRINIDAD UND TOBAGO
				TV	TUVALU
				TW	TAIWAN
				TZ	TANSANIA
				UA	UKRAINE
				UG	UGANDA
				UM	UNIONSMARKE

US VEREINIGTE STAATEN  
VON AMERIKA  
UY URUGUAY  
UZ USBEKISTAN  
VA VATIKAN  
VC SANKT VINCENT UND  
DIE GRENADINEN  
VE VENEZUELA  
VG JUNGFERN-INSELN  
(BRITISCH)  
VI -- NEU --  
VN VIETNAM  
VU VANUATU  
WF -- NEU --  
WO INTERNATIONALES  
BÜRO DER  
WELTORGANISATION  
FÜR GEISTIGES  
EIGENTUM (WIPO)  
WS SAMOA  
XN NORDISCHES PATENT  
INSTITUT (NPI)  
YE JEMEN  
YU JUGOSLAWIEN/SFRJ  
ZA SÜDAFRIKA  
ZM SAMBIA  
ZW ZIMBABWE

## Registrierungen

Schutzdauerbeginn: 20. August 2025

(11) Reg.Nr. **71804** (21) Aktenz.: **MU 5101/2025**

(22) Anmeldetag: 2025 07 03

(73) Inhaber:

**Mst. Ing. Sandor Laszlo Horvath**, 7540 Güssing,  
Grabenstraße 25/1/4 (AT)

**Maria Tremmel Horvathne**, 7540 Güssing, Grabenstraße  
25/1/4 (AT)

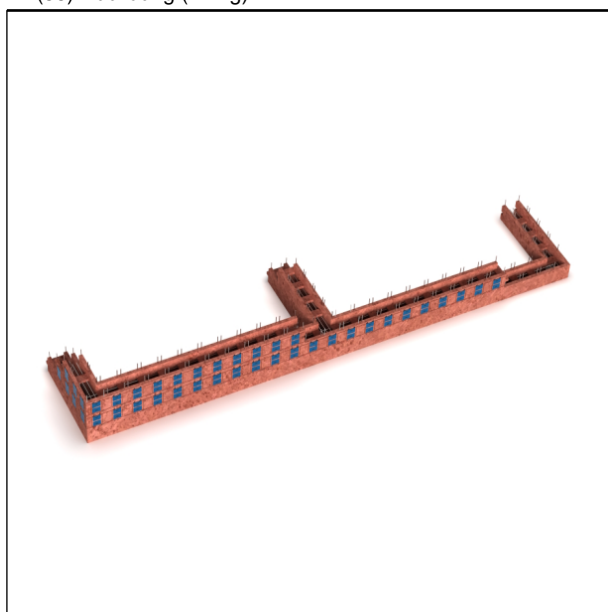
(51) (54) Klassen; Warenverzeichnis:

Kl. 25-01: **Modulares Ziegel- Wand System,  
Bauelementesysteme, Bausteine, Baumaterialien**

(57) Beschreibung vorgelegt

(28) Anzahl der vorgelegten Musterabbildungen: 7

(55) Abbildung (färbig):



(Reg.Nr. 71804)

(11) Reg.Nr. **71805** (21) Aktenz.: **MU 5106/2025**

(22) Anmeldetag: 2025 07 11

(73) Inhaber:

**Simonetta Gandolfo**, 8605 Kapfenberg, Kronawettersiedlung 4  
(AT)

(74) Vertreter:

Patentanwaltskanzlei Matschnig & Forsthuber OG, 1010 Wien,  
Biberstraße 22 (AT)

(72) Schöpfer:

Andreas Wohlmuth-Gandolfo, 8605 Kapfenberg,  
Kronawettersiedlung 4 (AT)

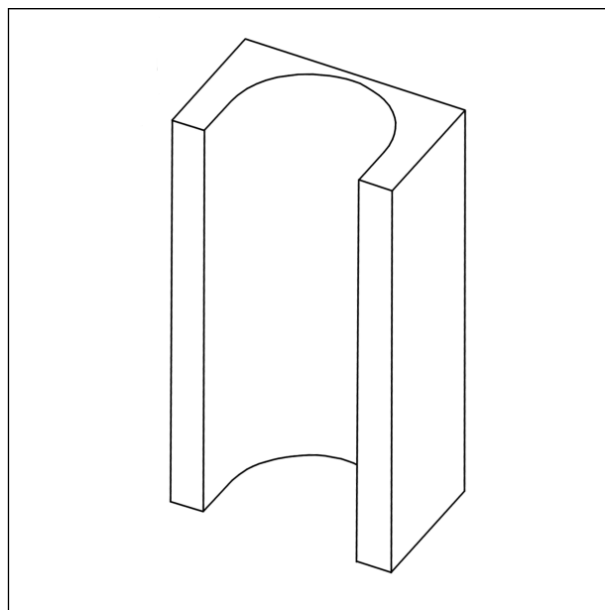
(51) (54) Klassen; Warenverzeichnis:

Kl. 09-03: **Container**

(57) Beschreibung vorgelegt

(28) Anzahl der vorgelegten Musterabbildungen: 1

(55) Abbildung (schwarzweiß):



(Reg.Nr. 71805)

(11) Reg.Nr. **71806** (21) Aktenz.: **MU 5107/2025**

(22) Anmeldetag: 2025 07 11

(73) Inhaber:

**Simonetta Gandolfo**, 8605 Kapfenberg, Kronawettersiedlung 4  
(AT)

(74) Vertreter:

Patentanwaltskanzlei Matschnig & Forsthuber OG, 1010 Wien,  
Biberstraße 22 (AT)

(72) Schöpfer:

Andreas Wohlmuth-Gandolfo, 8605 Kapfenberg,  
Kronawettersiedlung 4 (AT)

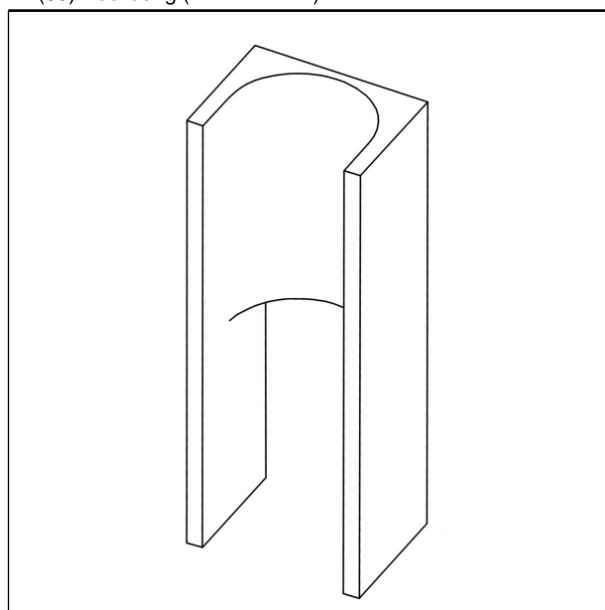
(51) (54) Klassen; Warenverzeichnis:

Kl. 09-03: **Container**

(57) Beschreibung vorgelegt

(28) Anzahl der vorgelegten Musterabbildungen: 1

(55) Abbildung (schwarzweiß):



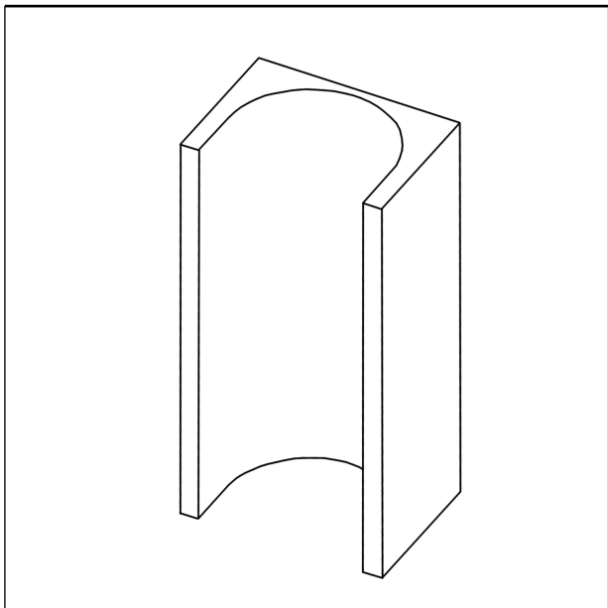
(Reg.Nr. 71806)

(11) Reg.Nr. **71807**

(21) Aktenz.: **MU 5108/2025**

(22) Anmeldetag: 2025 07 11

(73) Inhaber: 041837 041838 041839 041840 041841  
**Simonetta Gandolfo**, 8605 Kapfenberg, Kronawettersiedlung 4  
(AT) 041842 041843 041951 041952 041953  
(74) Vertreter: 041954 041955 041956 041957 041958  
Patentanwaltskanzlei Matschnig & Forsthuber OG, 1010 Wien,  
Biberstraße 22 (AT) 041959 042008 042042 042325 043850  
(72) Schöpfer: 043851  
Andreas Wohlmuth-Gandolfo, 8605 Kapfenberg,  
Kronawettersiedlung 4 (AT)  
(51) (54) Klassen; Warenverzeichnis:  
Kl. 09-03: **Container**  
(57) Beschreibung vorgelegt  
(28) Anzahl der vorgelegten Musterabbildungen: 1  
(55) Abbildung (schwarzweiß):



(Reg.Nr. 71807)

## Übertragung

auf:

069712 069713 069714 069715  
**Linhardt Viechtach GmbH & Co. KG**, 94234 Viechtach (DE)

## Erlöschen

wegen Nichtzahlung der Erneuerungsgebühr:

057432 069845 069846 069847 069849  
069850 069910 069912 069913 069914  
069915 069916 069917 069918 069919

## Erlöschen

wegen Zeitablauf:

041451 041452 041453 041454 041455  
041456 041457 041458 041459 041460  
041472 041473 041474 041475 041476  
041477 041478 041829 041830 041831  
041832 041833 041834 041835 041836

# ÖSTERREICHISCHER MUSTERANZEIGER

---



Wien, 20. September 2025 / Nr. 9

Erscheint am 20. jedes Monats

Redaktion, Verwaltung und Verlag  
im Österreichischen Patentamt  
Wien XX., Dresdner Straße 87  
Postanschrift: Postfach 95  
1200 Wien

---

## Inhalt

- **Registrierungen (71808 bis 71876)**
- **Übertragungen**
- **Erlöschen**

---

## Bemerkungen:

Der Schutzbeginn stimmt mit dem Tag der Veröffentlichung und Registrierung des Musters überein.

Die Schutzdauer beträgt fünf Jahre beginnend mit dem Tag der Anmeldung und kann durch rechtzeitige Erneuerung viermal um je fünf Jahre verlängert werden.

Der Musteranmelder kann bis zu zehn verschiedene Musterabbildungen vorlegen. Veröffentlicht wird nur die hierfür vom Anmelder bzw. vom Patentamt ausgewählte Abbildung in schwarzweiß, wobei angegeben ist, ob diese Abbildung farbig oder schwarzweiß vorgelegt wurde.

Die jeweils neben den bibliographischen Daten stehenden Zahlen entsprechen dem WIPO-Standard St. 80 und dienen der zusätzlichen Kennzeichnung dieser Daten.

Kl. = Klasse nach der Klasseneinteilung des Abkommens von Locarno zur Errichtung einer internationalen Klassifikation für gewerbliche Muster und Modelle, BGBl.Nr. 496/1990.

---

<u>Ländercode</u>					
	CZ	TSCHECHIEN	IL	ISRAEL	
AD	ANDORRA	DD	DDR (ALT)	IM	ISLE OF MAN
AE	VEREINIGTE ARABISCHE EMIRATE	DE	DEUTSCHLAND	IN	INDIEN
AF	AFGHANISTAN	DJ	DSCHIBUTI	IQ	IRAK
AG	ANTIGUA UND BARBUDA	DK	DÄNEMARK	IR	IRAN
AI	ANGUILLA	DM	DOMINICA	IS	ISLAND
AL	ALBANIEN	DO	DOMINIKANISCHE REPUBLIK	IT	ITALIEN
AM	ARMENIEN	DZ	ALGERIEN	JE	JERSEY
AN	NIEDERLÄNDISCHE ANTILLEN	EA	EURASISCHE PATENTORGANISATION (EAPO)	JM	JAMAICA
AO	ANGOLA	EC	ECUADOR	JO	JORDANIEN
AP	AFRIKANISCHE REGIONALE ORGANISATION FÜR GEISTIGES EIGENTUM (ARIPO)	EE	ESTLAND	JP	JAPAN
AR	ARGENTINIEN	EG	ÄGYPTEN	KE	KENIA
AS	AMERIKANISCH-SAMOA	EH	WEST SAHARA	KG	KIRGISISTAN
AT	ÖSTERREICH	EM	AMT DER EUROPÄISCHEN UNION FÜR GEISTIGES EIGENTUM (EUIPO)	KH	KAMBODSCHA
AU	AUSTRALIEN	EP	EUROPÄISCHES PATENTAMT	KI	KIRIBATI
AW	ARUBA	ER	ERITREA	KM	KOMOREN
AZ	ASERBAIDSCHAN	ES	SPANIEN	KN	ST. KITTS UND NEVIS
BA	BOSNIEN UND HERZEGOWINA	ET	ÄTHIOPIEN	KP	DEMOKRATISCHE VOLKSREPUBLIK KOREA
BB	BARBADOS	EU	Europäische Union	KR	KOREA
BD	BANGLADESCH	FI	FINNLAND	KW	KUWAIT
BE	BELGIEN	FJ	FIDSCHI	KY	KAIMANINSELN (CAYMAN ISLANDS)
BF	BURKINA FASO	FK	FALKLAND INSELN (MALWINEN)	KZ	KASACHSTAN
BG	BULGARIEN	FO	FÄRÖER INSELN	LA	LAOS
BH	BAHRAIN	FR	FRANKREICH	LB	LIBANON
BI	BURUNDI	GA	GABUN	LC	SANTA LUCIA
BJ	BENIN	GB	VEREINIGTES KÖNIGREICH	LI	LIECHTENSTEIN
BM	BERMUDA	GC	PATENTAMT DES KOOPERATIONSRATS DER ARABISCHEN STAATEN DES GOLFES (GCC)	LK	SRI LANKA
BN	BRUNEI DARUSSALAM	GD	GRENADA	LR	LIBERIA
BO	BOLIVIEN, PLURINATIONALER STAAT	GE	GEORGIEN	LS	LESOTHO
BQ	BONAIRE, SANKT EUSTATIUS UND SABA	GG	GUERNSEY	LT	LITAUEN
BR	BRASILIEN	GH	GHANA	LU	LUXEMBURG
BS	BAHAMAS	GI	GIBRALTAR	LV	LETTLAND
BT	BHUTAN	GL	GRÖNLAND	LY	LYBIEN
BV	BOUVETINSEL	GM	GAMBIA	MA	MAROKKO
BW	BOTSWANA	GN	GUINEA	MC	MONACO
BX	BENELUX MARKENAMT (BOIP)	GP	GUADELOUPE	MD	MOLDAU
BY	BELARUS (WEIßRUSSLAND)	GQ	ÄQUATORIALGUINEA	ME	MONTENEGRO
BZ	BELIZE	GR	GRIECHENLAND	MG	MADAGASKAR
CA	KANADA	GS	SÜDGEORGIEN UND DIE SÜDLICHEN SANDWICHINSELN	MH	MARSHALL INSELN
CD	DEMOKRATISCHE REPUBLIK KONGO	GT	GUATEMALA	MK	MAZEDONIEN
CF	ZENTRALAFRIKANISCHE REPUBLIK	GU	GUAM	ML	MALI
CG	KONGO	GW	GUINEA-BISSAU	MM	MYANMAR
CH	SCHWEIZ	GY	GUYANA	MN	MONGOLEI
CI	ELFENBEINKÜSTE	HK	HONGKONG (VERWALTUNG DER VOLKSREPUBLIK CHINA)	MO	MACAO
CK	COOK-INSELN	HN	HONDURAS	MP	NÖRDLICHE MARIANEN
CL	CHILE	HR	KROATIEN	MR	MAURETANIEN
CM	KAMERUN	HT	HAITI	MS	MONTSERRAT
CN	CHINA	HU	UNGARN	MT	MALTA
CO	KOLUMBIEN	IB	INTERNATIONALES BÜRO DER WELTORGANISATION FÜR GEISTIGES EIGENTUM (WIPO)	MU	MAURITIUS
CR	COSTA RICA	ID	INDONESIEN	MV	MALEDIVEN
CS	TSCHECHISCHE UND SLOWAKISCHE FÖD. REP./CSFR	IE	IRLAND	MW	MALAWI
CU	KUBA			MX	MEXIKO
CV	KAP VERDE			MY	MALAYSIEN
CW	CURAÇAO			MZ	MOZAMBIQUE
CY	ZYPERN			NA	NAMIBIEN
				NC	NEU KALEDONIEN
				NE	NIGER
				NG	NIGERIEN
				NI	NICARAGUA
				NL	NIEDERLANDE
				NO	NORWEGEN
				NP	NEPAL
				NR	NAURU
				NZ	NEUSEELAND
				OA	AFRIKANISCHE ORGANISATION FÜR GEISTIGES EIGENTUM (OAPI)
				OM	OMAN
				PA	PANAMA
				PE	PERU
				PF	FRANZÖSISCH POLYNESIEN
				PG	PAPUA NEUGUINEA
				PH	PHILIPPINEN
				PK	PAKISTAN
				PL	POLEN
				PR	PUERTO RICO
				PT	PORTUGAL
				PW	PALAU
				PY	PARAGUAY
				QA	KATAR
				RE	REUNION
				RO	RUMÄNIEN
				RS	SERBIEN
				RU	RUSSISCHE FÖDERATION
				RW	RUANDA
				SA	SAUDIARABIEN
				SB	SALOMONEN
				SC	SEYCHELLEN
				SD	SUDAN
				SE	SCHWEDEN
				SG	SINGAPUR
				SH	SANKT HELENA, ASCENSION UND TRISTAN DA CUNHA
				SI	SLOWENIEN
				SK	SLOWAKEI
				SL	SIERRA LEONE
				SM	SAN MARINO
				SN	SENEGAL
				SO	SOMALIA
				SR	SURINAM
				SS	SÜDSUDAN
				ST	SÃO TOMÉ UND PRÍNCIPE
				SU	SOWJETUNION/UDSSR
				SV	EL SALVADOR
				SX	ST. MARTIN (NIEDERLÄNDISCHE VERWALTUNG)
				SY	SYRIEN
				SZ	ESWATINI
				TC	TURKS- UND CAICOSINSELN
				TD	TSCHAD
				TG	TOGO
				TH	THAILAND
				TJ	TADSCHIKISTAN
				TK	TOKELAU
				TL	TIMOR-LESTE
				TM	TURKMENISTAN
				TN	TUNESIEN
				TO	TONGA
				TR	TÜRKEI
				TT	TRINIDAD UND TOBAGO
				TV	TUVALU
				TW	TAIWAN
				TZ	TANSANIA
				UA	UKRAINE
				UG	UGANDA
				UM	UNIONSMARKE

US VEREINIGTE STAATEN  
VON AMERIKA  
UY URUGUAY  
UZ USBEKISTAN  
VA VATIKAN  
VC SANKT VINCENT UND  
DIE GRENADINEN  
VE VENEZUELA  
VG JUNGFERN-INSELN  
(BRITISCH)  
VI -- NEU --  
VN VIETNAM  
VU VANUATU  
WF -- NEU --  
WO INTERNATIONALES  
BÜRO DER  
WELTORGANISATION  
FÜR GEISTIGES  
EIGENTUM (WIPO)  
WS SAMOA  
XN NORDISCHES PATENT  
INSTITUT (NPI)  
YE JEMEN  
YU JUGOSLAWIEN/SFRJ  
ZA SÜDAFRIKA  
ZM SAMBIA  
ZW ZIMBABWE

## Registrierungen

Schutzdauerbeginn: 20. September 2025

(11) Reg.Nr. **71808** (21) Aktenz.: **MU 13/2025**

(22) Anmeldetag: 2025 06 16

(73) Inhaber:

**Turan Orhan**, 2620 Neunkirchen, Natschbach, Dr. Erwin Pröll-Siedlung 27 (AT)

(72) Schöpfer:

Turan Orhan, 2620 Neunkirchen, Natschbach, Dr. Erwin Pröll-Siedlung 27 (AT)

(51) (54) Klassen; Warenverzeichnis:

Kl. 32-01: **Grafiken**

(28) Anzahl der vorgelegten Musterabbildungen: 1

(55) Abbildung (färbig):



(Reg.Nr. 71808)

(11) Reg.Nr. **71809** (21) Aktenz.: **MU 14/2025**

(22) Anmeldetag: 2025 06 16

(73) Inhaber:

**Turan Orhan**, 2620 Neunkirchen, Natschbach, Dr. Erwin Pröll-Siedlung 27 (AT)

(72) Schöpfer:

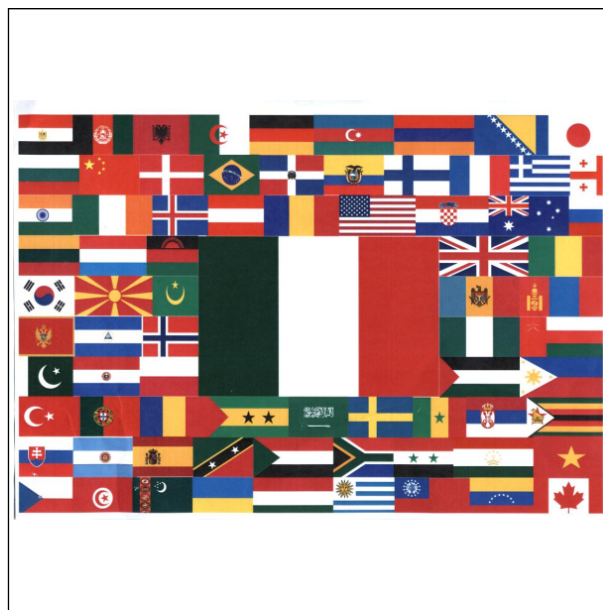
Turan Orhan, 2620 Neunkirchen, Natschbach, Dr. Erwin Pröll-Siedlung 27 (AT)

(51) (54) Klassen; Warenverzeichnis:

Kl. 32-01: **Grafiken**

(28) Anzahl der vorgelegten Musterabbildungen: 1

(55) Abbildung (färbig):



(Reg.Nr. 71809)

(11) Reg.Nr. **71810** (21) Aktenz.: **MU 15/2025**

(22) Anmeldetag: 2025 06 16

(73) Inhaber:

**Turan Orhan**, 2620 Neunkirchen, Natschbach, Dr. Erwin Pröll-Siedlung 27 (AT)

(72) Schöpfer:

Turan Orhan, 2620 Neunkirchen, Natschbach, Dr. Erwin Pröll-Siedlung 27 (AT)

(51) (54) Klassen; Warenverzeichnis:

Kl. 32-01: **Grafiken**

(28) Anzahl der vorgelegten Musterabbildungen: 1

(55) Abbildung (färbig):



(Reg.Nr. 71810)

(11) Reg.Nr. **71811** (21) Aktenz.: **MU 16/2025**

(22) Anmeldetag: 2025 06 16

(73) Inhaber:

**Turan Orhan**, 2620 Neunkirchen, Natschbach, Dr. Erwin Pröll-Siedlung 27 (AT)

(72) Schöpfer:

Turan Orhan, 2620 Neunkirchen, Natschbach, Dr. Erwin Pröll-  
Siedlung 27 (AT)

(51) (54) Klassen; Warenverzeichnis:

Kl. 32-01: **Grafiken**

(28) Anzahl der vorgelegten Musterabbildungen: 1

(55) Abbildung (färbig):



(Reg.Nr. 71811)

(11) Reg.Nr. **71812**

(21) Aktenz.: **MU 17/2025**

(22) Anmeldetag: 2025 06 16

(73) Inhaber:

**Turan Orhan**, 2620 Neunkirchen, Natschbach, Dr. Erwin Pröll-  
Siedlung 27 (AT)

(72) Schöpfer:

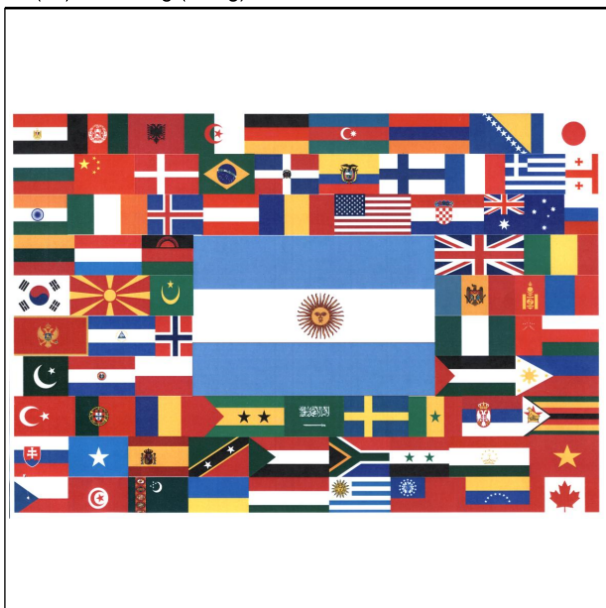
Turan Orhan, 2620 Neunkirchen, Natschbach, Dr. Erwin Pröll-  
Siedlung 27 (AT)

(51) (54) Klassen; Warenverzeichnis:

Kl. 32-01: **Grafiken**

(28) Anzahl der vorgelegten Musterabbildungen: 1

(55) Abbildung (färbig):



(Reg.Nr. 71812)

(11) Reg.Nr. **71813**

(21) Aktenz.: **MU 18/2025**

(22) Anmeldetag: 2025 06 16

(73) Inhaber:

**Turan Orhan**, 2620 Neunkirchen, Natschbach, Dr. Erwin Pröll-  
Siedlung 27 (AT)

(72) Schöpfer:

Turan Orhan, 2620 Neunkirchen, Natschbach, Dr. Erwin Pröll-  
Siedlung 27 (AT)

(51) (54) Klassen; Warenverzeichnis:

Kl. 32-01: **Grafiken**

(28) Anzahl der vorgelegten Musterabbildungen: 1

(55) Abbildung (färbig):



(Reg.Nr. 71813)

(11) Reg.Nr. **71814**

(21) Aktenz.: **MU 19/2025**

(22) Anmeldetag: 2025 06 16

(73) Inhaber:

**Turan Orhan**, 2620 Neunkirchen, Natschbach, Dr. Erwin Pröll-  
Siedlung 27 (AT)

(72) Schöpfer:

Turan Orhan, 2620 Neunkirchen, Natschbach, Dr. Erwin Pröll-  
Siedlung 27 (AT)

(51) (54) Klassen; Warenverzeichnis:

Kl. 32-01: **Grafiken**

(28) Anzahl der vorgelegten Musterabbildungen: 1

(55) Abbildung (färbig):



(Reg.Nr. 71814)

(11) Reg.Nr. **71815** (21) Aktenz.: **MU 20/2025**

(22) Anmeldetag: 2025 06 16

(73) Inhaber:

**Turan Orhan**, 2620 Neunkirchen, Natschbach, Dr. Erwin Pröll-Siedlung 27 (AT)

(72) Schöpfer:

Turan Orhan, 2620 Neunkirchen, Natschbach, Dr. Erwin Pröll-Siedlung 27 (AT)

(51) (54) Klassen; Warenverzeichnis:

Kl. 32-01: **Grafiken**

(28) Anzahl der vorgelegten Musterabbildungen: 1

(55) Abbildung (färbig):



(Reg.Nr. 71815)

(11) Reg.Nr. **71816** (21) Aktenz.: **MU 21/2025**

(22) Anmeldetag: 2025 06 16

(73) Inhaber:

**Turan Orhan**, 2620 Neunkirchen, Natschbach, Dr. Erwin Pröll-Siedlung 27 (AT)

(72) Schöpfer:

Turan Orhan, 2620 Neunkirchen, Natschbach, Dr. Erwin Pröll-Siedlung 27 (AT)

(51) (54) Klassen; Warenverzeichnis:

Kl. 32-01: **Grafiken**

(28) Anzahl der vorgelegten Musterabbildungen: 1

(55) Abbildung (färbig):



(Reg.Nr. 71816)

(11) Reg.Nr. **71817** (21) Aktenz.: **MU 22/2025**

(22) Anmeldetag: 2025 06 16

(73) Inhaber:

**Turan Orhan**, 2620 Neunkirchen, Natschbach, Dr. Erwin Pröll-Siedlung 27 (AT)

(72) Schöpfer:

Turan Orhan, 2620 Neunkirchen, Natschbach, Dr. Erwin Pröll-Siedlung 27 (AT)

(51) (54) Klassen; Warenverzeichnis:

Kl. 32-01: **Grafiken**

(28) Anzahl der vorgelegten Musterabbildungen: 1

(55) Abbildung (färbig):



(Reg.Nr. 71817)

(11) Reg.Nr. **71818** (21) Aktenz.: **MU 23/2025**

(22) Anmeldetag: 2025 06 16

(73) Inhaber:

**Turan Orhan**, 2620 Neunkirchen, Natschbach, Dr. Erwin Pröll-Siedlung 27 (AT)

(72) Schöpfer:

Turan Orhan, 2620 Neunkirchen, Natschbach, Dr. Erwin Pröll-Siedlung 27 (AT)

(51) (54) Klassen; Warenverzeichnis:

Kl. 32-01: **Grafiken**

(28) Anzahl der vorgelegten Musterabbildungen: 1

(55) Abbildung (färbig):



(Reg.Nr. 71818)

(11) Reg.Nr. **71819** (21) Aktenz.: **MU 24/2025**

(22) Anmeldetag: 2025 06 16

(73) Inhaber:

**Turan Orhan**, 2620 Neunkirchen, Natschbach, Dr. Erwin Pröll-Siedlung 27 (AT)

(72) Schöpfer:

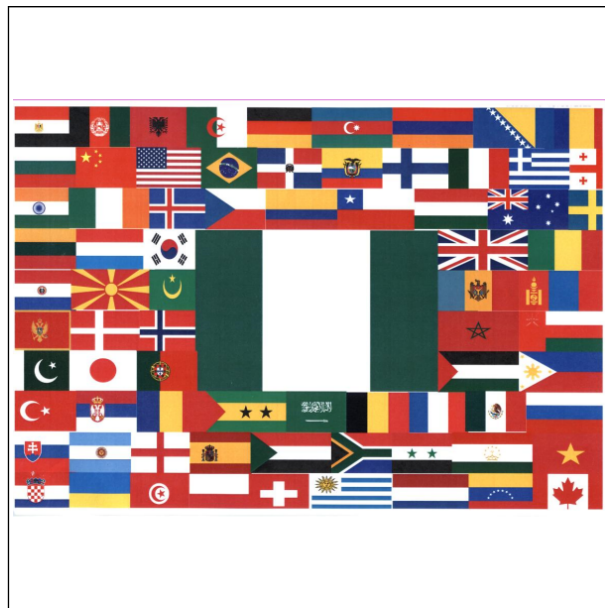
Turan Orhan, 2620 Neunkirchen, Natschbach, Dr. Erwin Pröll-Siedlung 27 (AT)

(51) (54) Klassen; Warenverzeichnis:

Kl. 32-01: **Grafiken**

(28) Anzahl der vorgelegten Musterabbildungen: 1

(55) Abbildung (färbig):



(Reg.Nr. 71819)

(11) Reg.Nr. **71820** (21) Aktenz.: **MU 25/2025**

(22) Anmeldetag: 2025 06 16

(73) Inhaber:

**Turan Orhan**, 2620 Neunkirchen, Natschbach, Dr. Erwin Pröll-Siedlung 27 (AT)

(72) Schöpfer:

Turan Orhan, 2620 Neunkirchen, Natschbach, Dr. Erwin Pröll-Siedlung 27 (AT)

(51) (54) Klassen; Warenverzeichnis:

Kl. 32-01: **Grafiken**

(28) Anzahl der vorgelegten Musterabbildungen: 1

(55) Abbildung (färbig):



(Reg.Nr. 71820)

(11) Reg.Nr. **71821** (21) Aktenz.: **MU 26/2025**

(22) Anmeldetag: 2025 06 16

(73) Inhaber:

**Turan Orhan**, 2620 Neunkirchen, Natschbach, Dr. Erwin Pröll-Siedlung 27 (AT)

(72) Schöpfer:

Turan Orhan, 2620 Neunkirchen, Natschbach, Dr. Erwin Pröll-  
Siedlung 27 (AT)

(51) (54) Klassen; Warenverzeichnis:

Kl. 32-01: **Grafiken**

(28) Anzahl der vorgelegten Musterabbildungen: 1

(55) Abbildung (färbig):



(Reg.Nr. 71821)

(11) Reg.Nr. **71822**

(21) Aktenz.: **MU 27/2025**

(22) Anmeldetag: 2025 06 16

(73) Inhaber:

**Turan Orhan**, 2620 Neunkirchen, Natschbach, Dr. Erwin Pröll-  
Siedlung 27 (AT)

(72) Schöpfer:

Turan Orhan, 2620 Neunkirchen, Natschbach, Dr. Erwin Pröll-  
Siedlung 27 (AT)

(51) (54) Klassen; Warenverzeichnis:

Kl. 32-01: **Grafiken**

(28) Anzahl der vorgelegten Musterabbildungen: 1

(55) Abbildung (färbig):



(Reg.Nr. 71822)

(11) Reg.Nr. **71823**

(21) Aktenz.: **MU 28/2025**

(22) Anmeldetag: 2025 06 16

(73) Inhaber:

**Turan Orhan**, 2620 Neunkirchen, Natschbach, Dr. Erwin Pröll-  
Siedlung 27 (AT)

(72) Schöpfer:

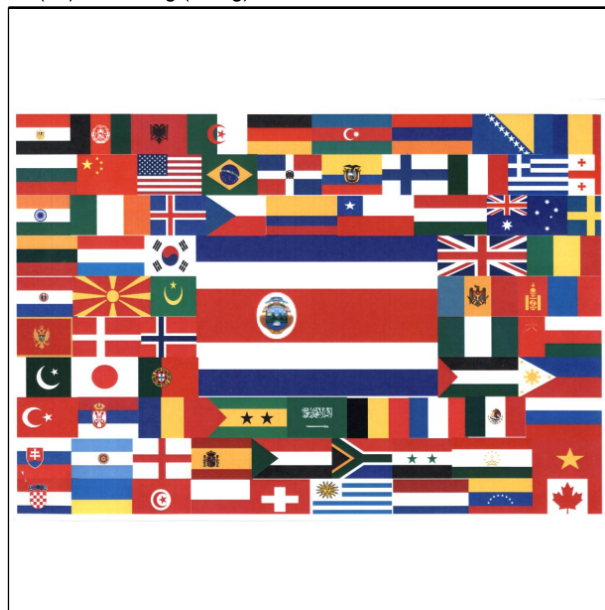
Turan Orhan, 2620 Neunkirchen, Natschbach, Dr. Erwin Pröll-  
Siedlung 27 (AT)

(51) (54) Klassen; Warenverzeichnis:

Kl. 32-01: **Grafiken**

(28) Anzahl der vorgelegten Musterabbildungen: 1

(55) Abbildung (färbig):



(Reg.Nr. 71823)

(11) Reg.Nr. **71824**

(21) Aktenz.: **MU 29/2025**

(22) Anmeldetag: 2025 06 16

(73) Inhaber:

**Turan Orhan**, 2620 Neunkirchen, Natschbach, Dr. Erwin Pröll-  
Siedlung 27 (AT)

(72) Schöpfer:

Turan Orhan, 2620 Neunkirchen, Natschbach, Dr. Erwin Pröll-  
Siedlung 27 (AT)

(51) (54) Klassen; Warenverzeichnis:

Kl. 32-01: **Grafiken**

(28) Anzahl der vorgelegten Musterabbildungen: 1

(55) Abbildung (färbig):



(Reg.Nr. 71824)

(11) Reg.Nr. **71825** (21) Aktenz.: **MU 30/2025**

(22) Anmeldetag: 2025 06 16

(73) Inhaber:

**Turan Orhan**, 2620 Neunkirchen, Natschbach, Dr. Erwin Pröll-Siedlung 27 (AT)

(72) Schöpfer:

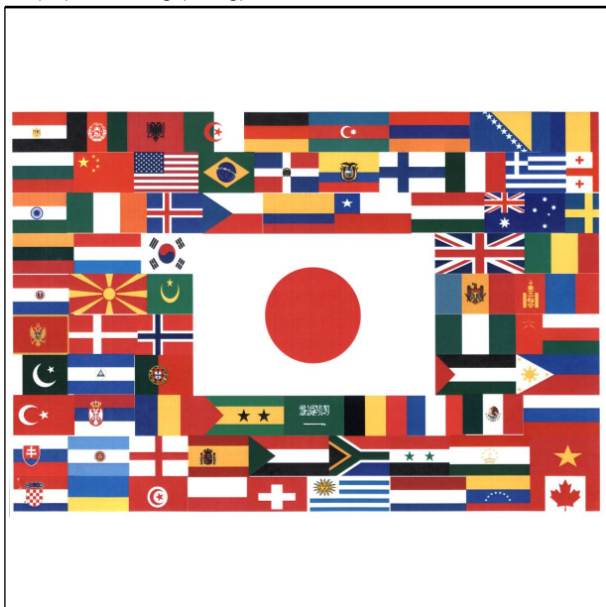
Turan Orhan, 2620 Neunkirchen, Natschbach, Dr. Erwin Pröll-Siedlung 27 (AT)

(51) (54) Klassen; Warenverzeichnis:

Kl. 32-01: **Grafiken**

(28) Anzahl der vorgelegten Musterabbildungen: 1

(55) Abbildung (färbig):



(Reg.Nr. 71825)

(11) Reg.Nr. **71826** (21) Aktenz.: **MU 31/2025**

(22) Anmeldetag: 2025 06 16

(73) Inhaber:

**Turan Orhan**, 2620 Neunkirchen, Natschbach, Dr. Erwin Pröll-Siedlung 27 (AT)

(72) Schöpfer:

Turan Orhan, 2620 Neunkirchen, Natschbach, Dr. Erwin Pröll-Siedlung 27 (AT)

(51) (54) Klassen; Warenverzeichnis:

Kl. 32-01: **Grafiken**

(28) Anzahl der vorgelegten Musterabbildungen: 1

(55) Abbildung (färbig):



(Reg.Nr. 71826)

(11) Reg.Nr. **71827** (21) Aktenz.: **MU 32/2025**

(22) Anmeldetag: 2025 06 16

(73) Inhaber:

**Turan Orhan**, 2620 Neunkirchen, Natschbach, Dr. Erwin Pröll-Siedlung 27 (AT)

(72) Schöpfer:

Turan Orhan, 2620 Neunkirchen, Natschbach, Dr. Erwin Pröll-Siedlung 27 (AT)

(51) (54) Klassen; Warenverzeichnis:

Kl. 32-01: **Grafiken**

(28) Anzahl der vorgelegten Musterabbildungen: 1

(55) Abbildung (färbig):



(Reg.Nr. 71827)

(11) Reg.Nr. **71828** (21) Aktenz.: **MU 33/2025**

(22) Anmeldetag: 2025 06 16

(73) Inhaber:

**Turan Orhan**, 2620 Neunkirchen, Natschbach, Dr. Erwin Pröll-Siedlung 27 (AT)

(72) Schöpfer:

Turan Orhan, 2620 Neunkirchen, Natschbach, Dr. Erwin Pröll-Siedlung 27 (AT)

(51) (54) Klassen; Warenverzeichnis:

Kl. 32-01: **Grafiken**

(28) Anzahl der vorgelegten Musterabbildungen: 1

(55) Abbildung (färbig):



(Reg.Nr. 71828)

(11) Reg.Nr. **71829** (21) Aktenz.: **MU 34/2025**

(22) Anmeldetag: 2025 06 16

(73) Inhaber:

**Turan Orhan**, 2620 Neunkirchen, Natschbach, Dr. Erwin Pröll-Siedlung 27 (AT)

(72) Schöpfer:

Turan Orhan, 2620 Neunkirchen, Natschbach, Dr. Erwin Pröll-Siedlung 27 (AT)

(51) (54) Klassen; Warenverzeichnis:

Kl. 32-01: **Grafiken**

(28) Anzahl der vorgelegten Musterabbildungen: 1

(55) Abbildung (färbig):



(Reg.Nr. 71829)

(11) Reg.Nr. **71830** (21) Aktenz.: **MU 35/2025**

(22) Anmeldetag: 2025 06 16

(73) Inhaber:

**Turan Orhan**, 2620 Neunkirchen, Natschbach, Dr. Erwin Pröll-Siedlung 27 (AT)

(72) Schöpfer:

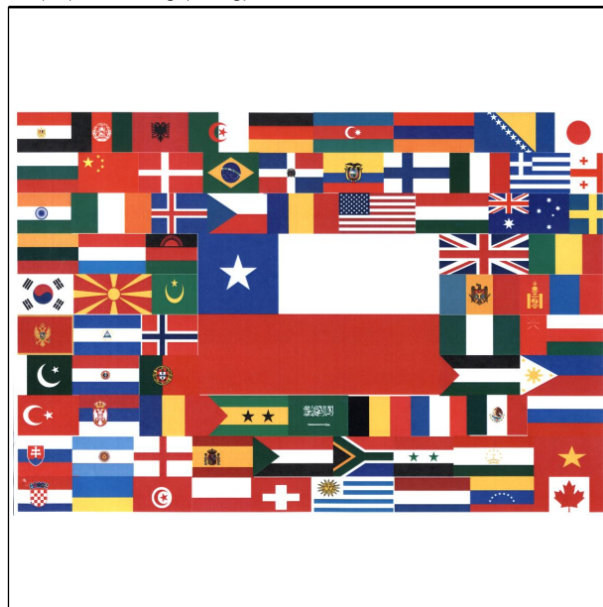
Turan Orhan, 2620 Neunkirchen, Natschbach, Dr. Erwin Pröll-Siedlung 27 (AT)

(51) (54) Klassen; Warenverzeichnis:

Kl. 32-01: **Grafiken**

(28) Anzahl der vorgelegten Musterabbildungen: 1

(55) Abbildung (färbig):



(Reg.Nr. 71830)

(11) Reg.Nr. **71831** (21) Aktenz.: **MU 36/2025**

(22) Anmeldetag: 2025 06 16

(73) Inhaber:

**Turan Orhan**, 2620 Neunkirchen, Natschbach, Dr. Erwin Pröll-Siedlung 27 (AT)

(72) Schöpfer:

Turan Orhan, 2620 Neunkirchen, Natschbach, Dr. Erwin Pröll-  
Siedlung 27 (AT)

(51) (54) Klassen; Warenverzeichnis:

Kl. 32-01: **Grafiken**

(28) Anzahl der vorgelegten Musterabbildungen: 1

(55) Abbildung (färbig):



(Reg.Nr. 71831)

(11) Reg.Nr. **71832**

(21) Aktenz.: **MU 37/2025**

(22) Anmeldetag: 2025 06 16

(73) Inhaber:

**Turan Orhan**, 2620 Neunkirchen, Natschbach, Dr. Erwin Pröll-  
Siedlung 27 (AT)

(72) Schöpfer:

Turan Orhan, 2620 Neunkirchen, Natschbach, Dr. Erwin Pröll-  
Siedlung 27 (AT)

(51) (54) Klassen; Warenverzeichnis:

Kl. 32-01: **Grafiken**

(28) Anzahl der vorgelegten Musterabbildungen: 1

(55) Abbildung (färbig):



(Reg.Nr. 71832)

(11) Reg.Nr. **71833**

(21) Aktenz.: **MU 38/2025**

(22) Anmeldetag: 2025 06 16

(73) Inhaber:

**Turan Orhan**, 2620 Neunkirchen, Natschbach, Dr. Erwin Pröll-  
Siedlung 27 (AT)

(72) Schöpfer:

Turan Orhan, 2620 Neunkirchen, Natschbach, Dr. Erwin Pröll-  
Siedlung 27 (AT)

(51) (54) Klassen; Warenverzeichnis:

Kl. 32-01: **Grafiken**

(28) Anzahl der vorgelegten Musterabbildungen: 1

(55) Abbildung (färbig):



(Reg.Nr. 71833)

(11) Reg.Nr. **71834**

(21) Aktenz.: **MU 39/2025**

(22) Anmeldetag: 2025 06 16

(73) Inhaber:

**Turan Orhan**, 2620 Neunkirchen, Natschbach, Dr. Erwin Pröll-  
Siedlung 27 (AT)

(72) Schöpfer:

Turan Orhan, 2620 Neunkirchen, Natschbach, Dr. Erwin Pröll-  
Siedlung 27 (AT)

(51) (54) Klassen; Warenverzeichnis:

Kl. 32-01: **Grafiken**

(28) Anzahl der vorgelegten Musterabbildungen: 1

(55) Abbildung (färbig):



(Reg.Nr. 71834)

(11) Reg.Nr. **71835** (21) Aktenz.: **MU 40/2025**

(22) Anmeldetag: 2025 06 16

(73) Inhaber:

**Turan Orhan**, 2620 Neunkirchen, Natschbach, Dr. Erwin Pröll-Siedlung 27 (AT)

(72) Schöpfer:

Turan Orhan, 2620 Neunkirchen, Natschbach, Dr. Erwin Pröll-Siedlung 27 (AT)

(51) (54) Klassen; Warenverzeichnis:

Kl. 32-01: **Grafiken**

(28) Anzahl der vorgelegten Musterabbildungen: 1

(55) Abbildung (färbig):



(Reg.Nr. 71835)

(11) Reg.Nr. **71836** (21) Aktenz.: **MU 41/2025**

(22) Anmeldetag: 2025 06 16

(73) Inhaber:

**Turan Orhan**, 2620 Neunkirchen, Natschbach, Dr. Erwin Pröll-Siedlung 27 (AT)

(72) Schöpfer:

Turan Orhan, 2620 Neunkirchen, Natschbach, Dr. Erwin Pröll-Siedlung 27 (AT)

(51) (54) Klassen; Warenverzeichnis:

Kl. 32-01: **Grafiken**

(28) Anzahl der vorgelegten Musterabbildungen: 1

(55) Abbildung (färbig):



(Reg.Nr. 71836)

(11) Reg.Nr. **71837** (21) Aktenz.: **MU 42/2025**

(22) Anmeldetag: 2025 06 16

(73) Inhaber:

**Turan Orhan**, 2620 Neunkirchen, Natschbach, Dr. Erwin Pröll-Siedlung 27 (AT)

(72) Schöpfer:

Turan Orhan, 2620 Neunkirchen, Natschbach, Dr. Erwin Pröll-Siedlung 27 (AT)

(51) (54) Klassen; Warenverzeichnis:

Kl. 32-01: **Grafiken**

(28) Anzahl der vorgelegten Musterabbildungen: 1

(55) Abbildung (färbig):



(Reg.Nr. 71837)

(11) Reg.Nr. **71838** (21) Aktenz.: **MU 43/2025**  
(22) Anmeldetag: 2025 06 16  
(73) Inhaber:

**Turan Orhan**, 2620 Neunkirchen, Natschbach, Dr. Erwin Pröll-  
Siedlung 27 (AT)  
(72) Schöpfer:

Turan Orhan, 2620 Neunkirchen, Natschbach, Dr. Erwin Pröll-  
Siedlung 27 (AT)  
(51) (54) Klassen; Warenverzeichnis:

Kl. 32-01: **Grafiken**

(28) Anzahl der vorgelegten Musterabbildungen: 1

(55) Abbildung (färbig):



(Reg.Nr. 71838)

(11) Reg.Nr. **71839** (21) Aktenz.: **MU 44/2025**  
(22) Anmeldetag: 2025 06 16  
(73) Inhaber:

**Turan Orhan**, 2620 Neunkirchen, Natschbach, Dr. Erwin Pröll-  
Siedlung 27 (AT)  
(72) Schöpfer:

Turan Orhan, 2620 Neunkirchen, Natschbach, Dr. Erwin Pröll-  
Siedlung 27 (AT)  
(51) (54) Klassen; Warenverzeichnis:

Kl. 32-01: **Grafiken**

(28) Anzahl der vorgelegten Musterabbildungen: 1

(55) Abbildung (färbig):



(Reg.Nr. 71839)

(11) Reg.Nr. **71840** (21) Aktenz.: **MU 45/2025**  
(22) Anmeldetag: 2025 06 16  
(73) Inhaber:

**Turan Orhan**, 2620 Neunkirchen, Natschbach, Dr. Erwin Pröll-  
Siedlung 27 (AT)  
(72) Schöpfer:

Turan Orhan, 2620 Neunkirchen, Natschbach, Dr. Erwin Pröll-  
Siedlung 27 (AT)  
(51) (54) Klassen; Warenverzeichnis:

Kl. 32-01: **Grafiken**

(28) Anzahl der vorgelegten Musterabbildungen: 1

(55) Abbildung (färbig):



(Reg.Nr. 71840)

(11) Reg.Nr. **71841** (21) Aktenz.: **MU 46/2025**  
(22) Anmeldetag: 2025 06 16  
(73) Inhaber:

**Turan Orhan**, 2620 Neunkirchen, Natschbach, Dr. Erwin Pröll-  
Siedlung 27 (AT)  
(72) Schöpfer:

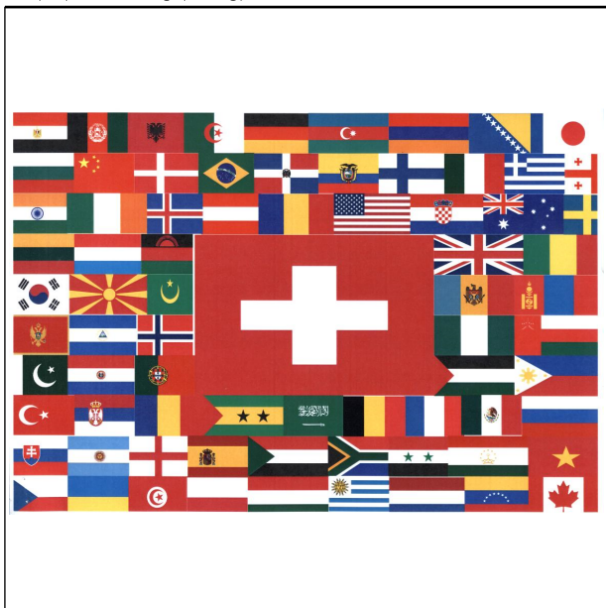
Turan Orhan, 2620 Neunkirchen, Natschbach, Dr. Erwin Pröll-  
Siedlung 27 (AT)

(51) (54) Klassen; Warenverzeichnis:

Kl. 32-01: **Grafiken**

(28) Anzahl der vorgelegten Musterabbildungen: 1

(55) Abbildung (färbig):



(Reg.Nr. 71841)

(11) Reg.Nr. **71842**

(21) Aktenz.: **MU 47/2025**

(22) Anmeldetag: 2025 06 16

(73) Inhaber:

**Turan Orhan**, 2620 Neunkirchen, Natschbach, Dr. Erwin Pröll-  
Siedlung 27 (AT)

(72) Schöpfer:

Turan Orhan, 2620 Neunkirchen, Natschbach, Dr. Erwin Pröll-  
Siedlung 27 (AT)

(51) (54) Klassen; Warenverzeichnis:

Kl. 32-01: **Grafiken**

(28) Anzahl der vorgelegten Musterabbildungen: 1

(55) Abbildung (färbig):



(Reg.Nr. 71842)

(11) Reg.Nr. **71843**

(21) Aktenz.: **MU 48/2025**

(22) Anmeldetag: 2025 06 16

(73) Inhaber:

**Turan Orhan**, 2620 Neunkirchen, Natschbach, Dr. Erwin Pröll-  
Siedlung 27 (AT)

(72) Schöpfer:

Turan Orhan, 2620 Neunkirchen, Natschbach, Dr. Erwin Pröll-  
Siedlung 27 (AT)

(51) (54) Klassen; Warenverzeichnis:

Kl. 32-01: **Grafiken**

(28) Anzahl der vorgelegten Musterabbildungen: 1

(55) Abbildung (färbig):



(Reg.Nr. 71843)

(11) Reg.Nr. **71844**

(21) Aktenz.: **MU 49/2025**

(22) Anmeldetag: 2025 06 16

(73) Inhaber:

**Turan Orhan**, 2620 Neunkirchen, Natschbach, Dr. Erwin Pröll-  
Siedlung 27 (AT)

(72) Schöpfer:

Turan Orhan, 2620 Neunkirchen, Natschbach, Dr. Erwin Pröll-  
Siedlung 27 (AT)

(51) (54) Klassen; Warenverzeichnis:

Kl. 32-01: **Grafiken**

(28) Anzahl der vorgelegten Musterabbildungen: 1

(55) Abbildung (färbig):



(Reg.Nr. 71844)

(11) Reg.Nr. **71845** (21) Aktenz.: **MU 50/2025**

(22) Anmeldetag: 2025 06 16

(73) Inhaber:

**Turan Orhan**, 2620 Neunkirchen, Natschbach, Dr. Erwin Pröll-Siedlung 27 (AT)

(72) Schöpfer:

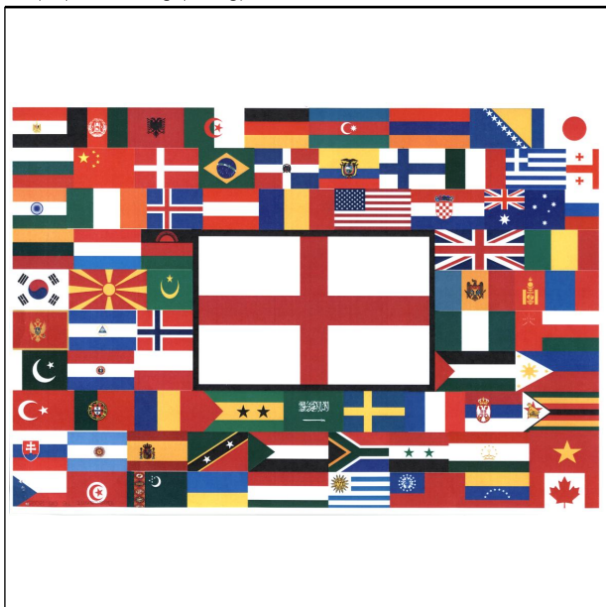
Turan Orhan, 2620 Neunkirchen, Natschbach, Dr. Erwin Pröll-Siedlung 27 (AT)

(51) (54) Klassen; Warenverzeichnis:

Kl. 32-01: **Grafiken**

(28) Anzahl der vorgelegten Musterabbildungen: 1

(55) Abbildung (färbig):



(Reg.Nr. 71845)

(11) Reg.Nr. **71846** (21) Aktenz.: **MU 51/2025**

(22) Anmeldetag: 2025 06 16

(73) Inhaber:

**Turan Orhan**, 2620 Neunkirchen, Natschbach, Dr. Erwin Pröll-Siedlung 27 (AT)

(72) Schöpfer:

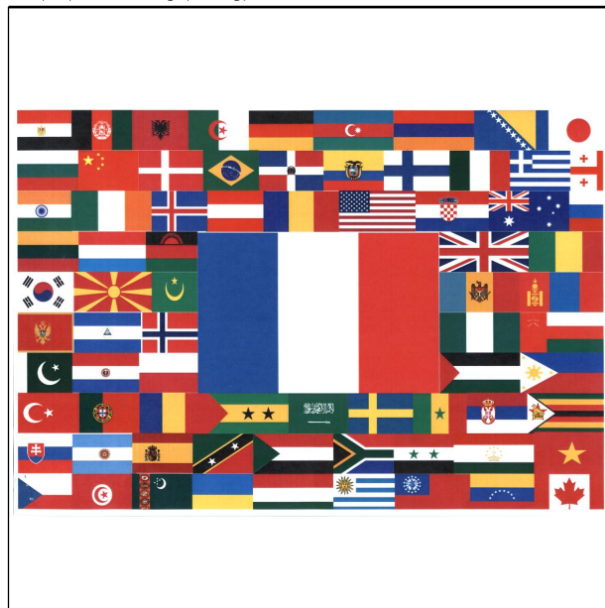
Turan Orhan, 2620 Neunkirchen, Natschbach, Dr. Erwin Pröll-Siedlung 27 (AT)

(51) (54) Klassen; Warenverzeichnis:

Kl. 32-01: **Grafiken**

(28) Anzahl der vorgelegten Musterabbildungen: 1

(55) Abbildung (färbig):



(Reg.Nr. 71846)

(11) Reg.Nr. **71847** (21) Aktenz.: **MU 52/2025**

(22) Anmeldetag: 2025 06 16

(73) Inhaber:

**Turan Orhan**, 2620 Neunkirchen, Natschbach, Dr. Erwin Pröll-Siedlung 27 (AT)

(72) Schöpfer:

Turan Orhan, 2620 Neunkirchen, Natschbach, Dr. Erwin Pröll-Siedlung 27 (AT)

(51) (54) Klassen; Warenverzeichnis:

Kl. 32-01: **Grafiken**

(28) Anzahl der vorgelegten Musterabbildungen: 1

(55) Abbildung (färbig):



(Reg.Nr. 71847)

(11) Reg.Nr. **71848** (21) Aktenz.: **MU 53/2025**

(22) Anmeldetag: 2025 06 16

(73) Inhaber:

**Turan Orhan**, 2620 Neunkirchen, Natschbach, Dr. Erwin Pröll-Siedlung 27 (AT)

(72) Schöpfer:

Turan Orhan, 2620 Neunkirchen, Natschbach, Dr. Erwin Pröll-Siedlung 27 (AT)

(51) (54) Klassen; Warenverzeichnis:

Kl. 32-01: **Grafiken**

(28) Anzahl der vorgelegten Musterabbildungen: 1

(55) Abbildung (färbig):



(Reg.Nr. 71848)

(11) Reg.Nr. **71849** (21) Aktenz.: **MU 54/2025**

(22) Anmeldetag: 2025 06 16

(73) Inhaber:

**Turan Orhan**, 2620 Neunkirchen, Natschbach, Dr. Erwin Pröll-Siedlung 27 (AT)

(72) Schöpfer:

Turan Orhan, 2620 Neunkirchen, Natschbach, Dr. Erwin Pröll-Siedlung 27 (AT)

(51) (54) Klassen; Warenverzeichnis:

Kl. 32-01: **Grafiken**

(28) Anzahl der vorgelegten Musterabbildungen: 1

(55) Abbildung (färbig):



(Reg.Nr. 71849)

(11) Reg.Nr. **71850** (21) Aktenz.: **MU 55/2025**

(22) Anmeldetag: 2025 06 16

(73) Inhaber:

**Turan Orhan**, 2620 Neunkirchen, Natschbach, Dr. Erwin Pröll-Siedlung 27 (AT)

(72) Schöpfer:

Turan Orhan, 2620 Neunkirchen, Natschbach, Dr. Erwin Pröll-Siedlung 27 (AT)

(51) (54) Klassen; Warenverzeichnis:

Kl. 32-01: **Grafiken**

(28) Anzahl der vorgelegten Musterabbildungen: 1

(55) Abbildung (färbig):



(Reg.Nr. 71850)

(11) Reg.Nr. **71851** (21) Aktenz.: **MU 56/2025**

(22) Anmeldetag: 2025 06 16

(73) Inhaber:

**Turan Orhan**, 2620 Neunkirchen, Natschbach, Dr. Erwin Pröll-Siedlung 27 (AT)

(72) Schöpfer:

Turan Orhan, 2620 Neunkirchen, Natschbach, Dr. Erwin Pröll-  
Siedlung 27 (AT)

(51) (54) Klassen; Warenverzeichnis:

Kl. 32-01: **Grafiken**

(28) Anzahl der vorgelegten Musterabbildungen: 1

(55) Abbildung (färbig):



(Reg.Nr. 71851)

(11) Reg.Nr. **71852**

(21) Aktenz.: **MU 57/2025**

(22) Anmeldetag: 2025 06 16

(73) Inhaber:

**Turan Orhan**, 2620 Neunkirchen, Natschbach, Dr. Erwin Pröll-  
Siedlung 27 (AT)

(72) Schöpfer:

Turan Orhan, 2620 Neunkirchen, Natschbach, Dr. Erwin Pröll-  
Siedlung 27 (AT)

(51) (54) Klassen; Warenverzeichnis:

Kl. 32-01: **Grafiken**

(28) Anzahl der vorgelegten Musterabbildungen: 1

(55) Abbildung (färbig):



(Reg.Nr. 71852)

(11) Reg.Nr. **71853**

(21) Aktenz.: **MU 58/2025**

(22) Anmeldetag: 2025 06 16

(73) Inhaber:

**Turan Orhan**, 2620 Neunkirchen, Natschbach, Dr. Erwin Pröll-  
Siedlung 27 (AT)

(72) Schöpfer:

Turan Orhan, 2620 Neunkirchen, Natschbach, Dr. Erwin Pröll-  
Siedlung 27 (AT)

(51) (54) Klassen; Warenverzeichnis:

Kl. 32-01: **Grafiken**

(28) Anzahl der vorgelegten Musterabbildungen: 1

(55) Abbildung (färbig):



(Reg.Nr. 71853)

(11) Reg.Nr. **71854**

(21) Aktenz.: **MU 59/2025**

(22) Anmeldetag: 2025 06 16

(73) Inhaber:

**Turan Orhan**, 2620 Neunkirchen, Natschbach, Dr. Erwin Pröll-  
Siedlung 27 (AT)

(72) Schöpfer:

Turan Orhan, 2620 Neunkirchen, Natschbach, Dr. Erwin Pröll-  
Siedlung 27 (AT)

(51) (54) Klassen; Warenverzeichnis:

Kl. 32-01: **Grafiken**

(28) Anzahl der vorgelegten Musterabbildungen: 1

(55) Abbildung (färbig):



(Reg.Nr. 71854)

(11) Reg.Nr. **71855** (21) Aktenz.: **MU 60/2025**

(22) Anmeldetag: 2025 06 16

(73) Inhaber:

**Turan Orhan**, 2620 Neunkirchen, Natschbach, Dr. Erwin Pröll-Siedlung 27 (AT)

(72) Schöpfer:

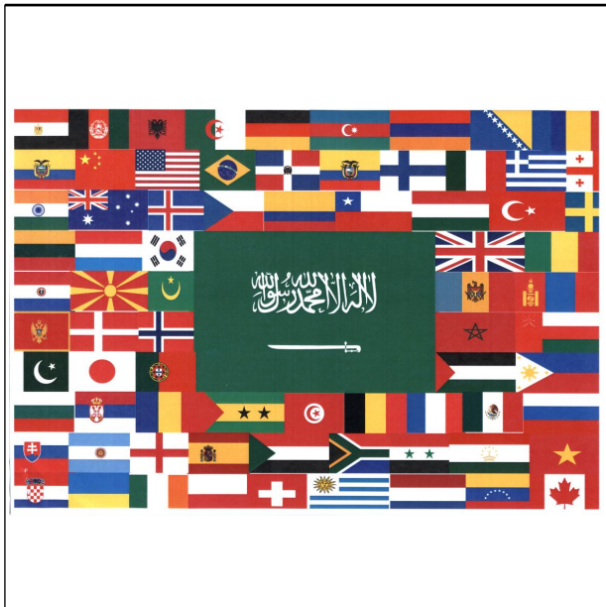
Turan Orhan, 2620 Neunkirchen, Natschbach, Dr. Erwin Pröll-Siedlung 27 (AT)

(51) (54) Klassen; Warenverzeichnis:

Kl. 32-01: **Grafiken**

(28) Anzahl der vorgelegten Musterabbildungen: 1

(55) Abbildung (färbig):



(Reg.Nr. 71855)

(11) Reg.Nr. **71856** (21) Aktenz.: **MU 61/2025**

(22) Anmeldetag: 2025 06 16

(73) Inhaber:

**Turan Orhan**, 2620 Neunkirchen, Natschbach, Dr. Erwin Pröll-Siedlung 27 (AT)

(72) Schöpfer:

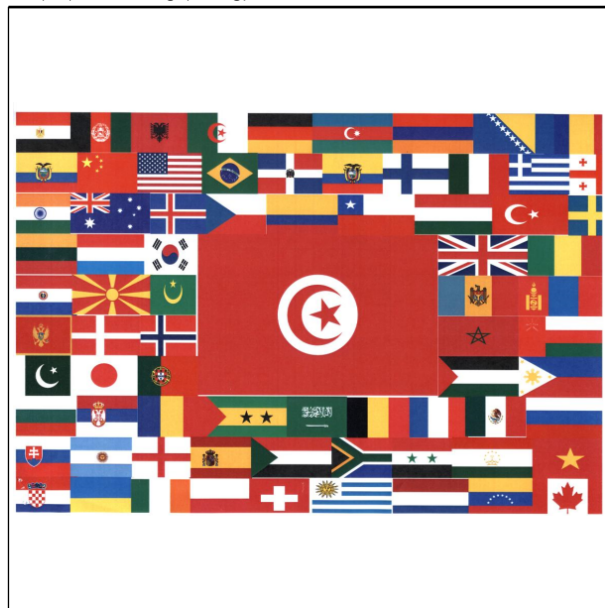
Turan Orhan, 2620 Neunkirchen, Natschbach, Dr. Erwin Pröll-Siedlung 27 (AT)

(51) (54) Klassen; Warenverzeichnis:

Kl. 32-01: **Grafiken**

(28) Anzahl der vorgelegten Musterabbildungen: 1

(55) Abbildung (färbig):



(Reg.Nr. 71856)

(11) Reg.Nr. **71857** (21) Aktenz.: **MU 62/2025**

(22) Anmeldetag: 2025 06 16

(73) Inhaber:

**Turan Orhan**, 2620 Neunkirchen, Natschbach, Dr. Erwin Pröll-Siedlung 27 (AT)

(72) Schöpfer:

Turan Orhan, 2620 Neunkirchen, Natschbach, Dr. Erwin Pröll-Siedlung 27 (AT)

(51) (54) Klassen; Warenverzeichnis:

Kl. 32-01: **Grafiken**

(28) Anzahl der vorgelegten Musterabbildungen: 1

(55) Abbildung (färbig):



(Reg.Nr. 71857)

(11) Reg.Nr. **71858** (21) Aktenz.: **MU 5103/2025**

(22) Anmeldetag: 2025 07 04

(73) Inhaber:

**Julian Wibmer**, 1030 Wien, Arsenal 3-16/10 (AT)

(72) Schöpfer:

Julian Wibmer, 1030 Wien, Arsenal 3/10 (AT)

(51) (54) Klassen; Warenverzeichnis:

Kl. 09-01: **Flakons**

(57) Beschreibung vorgelegt

(28) Anzahl der vorgelegten Musterabbildungen: 5

(55) Abbildung (färbig):



(Reg.Nr. 71858)

(Reg.Nr. 71859)

(11) Reg.Nr. **71860** (21) Aktenz.: **MU 5109/2025**

(22) Anmeldetag: 2025 07 15

(73) Inhaber:

**Anton Edler**, 8940 Liezen, Brunnfeldweg 24 (AT)

(51) (54) Klassen; Warenverzeichnis:

Kl. 05-05: **Tücher, Haushaltstücher-Set**

(28) Anzahl der vorgelegten Musterabbildungen: 1

(55) Abbildung (färbig):



(Reg.Nr. 71860)

(11) Reg.Nr. **71859** (21) Aktenz.: **MU 5105/2025**

(22) Anmeldetag: 2025 07 10

(73) Inhaber:

**Anton Edler**, 8940 Liezen, Brunnfeldweg 24 (AT)

(51) (54) Klassen; Warenverzeichnis:

Kl. 02-03: **Kopfbedeckungen**

(57) Beschreibung vorgelegt

(28) Anzahl der vorgelegten Musterabbildungen: 1

(55) Abbildung (färbig):



(11) Reg.Nr. **71861** (21) Aktenz.: **MU 5111/2025**

(22) Anmeldetag: 2025 07 26

(73) Inhaber:

**Robert Scherrer**, 2232 Deutsch Wagram, Leopold-

Kunschakgasse 73/6/7 (AT)

(72) Schöpfer:

Robert Scherrer, 2232 Deutsch Wagram, Leopold-

Kunschakgasse 73/6/7 (AT)

(51) (54) Klassen; Warenverzeichnis:

Kl. 32-01: **Logos, Grafiken, Prägungen, Verzierungen**

(57) Beschreibung vorgelegt

(28) Anzahl der vorgelegten Musterabbildungen: 1

(55) Abbildung (schwarzweiß):



(Reg.Nr. 71861)

- (11) Reg.Nr. **71862** (21) Aktenz.: **MU 5112/2025**  
(22) Anmeldetag: 2025 07 27  
(73) Inhaber:  
**Regina Pötz**, 8230 Hartberg, Rinnengasse 7-366 (AT)  
(51) (54) Klassen; Warenverzeichnis:  
Kl. 32-01: **Grafiken, Zierelemente für Oberflächen**  
(57) Beschreibung vorgelegt  
(28) Anzahl der vorgelegten Musterabbildungen: 1  
(55) Abbildung (schwarzweiß):



(Reg.Nr. 71862)

- (11) Reg.Nr. **71863** (21) Aktenz.: **MU 5113/2025**  
(22) Anmeldetag: 2025 07 27  
(73) Inhaber:  
**Regina Pötz**, 8230 Hartberg, Rinnengasse 7-366 (AT)  
(51) (54) Klassen; Warenverzeichnis:  
Kl. 32-01: **Grafiken, Zierelemente für Oberflächen, Logos**  
(57) Beschreibung vorgelegt  
(28) Anzahl der vorgelegten Musterabbildungen: 1

(55) Abbildung (färbig):



(Reg.Nr. 71863)

- (11) Reg.Nr. **71864** (21) Aktenz.: **MU 5114/2025**  
(22) Anmeldetag: 2025 07 27  
(73) Inhaber:  
**Regina Pötz**, 8230 Hartberg, Rinnengasse 7-366 (AT)  
(51) (54) Klassen; Warenverzeichnis:  
Kl. 32-01: **Grafiken, Logos**  
(57) Beschreibung vorgelegt  
(28) Anzahl der vorgelegten Musterabbildungen: 1  
(55) Abbildung (färbig):



(Reg.Nr. 71864)

- (11) Reg.Nr. **71865** (21) Aktenz.: **MU 5115/2025**  
(22) Anmeldetag: 2025 07 27  
(73) Inhaber:  
**Regina Pötz**, 8230 Hartberg, Rinnengasse 7-366 (AT)  
(51) (54) Klassen; Warenverzeichnis:  
Kl. 32-01: **Logos, Grafiken**  
(57) Beschreibung vorgelegt

(28) Anzahl der vorgelegten Musterabbildungen: 1  
(55) Abbildung (schwarzweiß):



(Reg.Nr. 71865)

(57) Beschreibung vorgelegt  
(28) Anzahl der vorgelegten Musterabbildungen: 1  
(55) Abbildung (schwarzweiß):



(Reg.Nr. 71867)

(11) Reg.Nr. **71866** (21) Aktenz.: **MU 5116/2025**

(22) Anmeldetag: 2025 07 27

(73) Inhaber:

**Regina Pötz**, 8230 Hartberg, Rinnengasse 7-366 (AT)

(51) (54) Klassen; Warenverzeichnis:

Kl. 32-01: **Grafiken, Logos**

(57) Beschreibung vorgelegt

(28) Anzahl der vorgelegten Musterabbildungen: 1

(55) Abbildung (schwarzweiß):



(Reg.Nr. 71866)

(11) Reg.Nr. **71868** (21) Aktenz.: **MU 5118/2025**

(22) Anmeldetag: 2025 07 27

(73) Inhaber:

**Regina Pötz**, 8230 Hartberg, Rinnengasse 7-366 (AT)

(51) (54) Klassen; Warenverzeichnis:

Kl. 32-01: **Grafiken, Logos**

(57) Beschreibung vorgelegt

(28) Anzahl der vorgelegten Musterabbildungen: 1

(55) Abbildung (färbig):



(Reg.Nr. 71868)

(11) Reg.Nr. **71867** (21) Aktenz.: **MU 5117/2025**

(22) Anmeldetag: 2025 07 27

(73) Inhaber:

**Regina Pötz**, 8230 Hartberg, Rinnengasse 7-366 (AT)

(51) (54) Klassen; Warenverzeichnis:

Kl. 32-01: **Grafiken, Logos**

(11) Reg.Nr. **71869** (21) Aktenz.: **MU 5119/2025**

(22) Anmeldetag: 2025 07 27

(73) Inhaber:

**Regina Pötz**, 8230 Hartberg, Rinnengasse 7-366 (AT)

(51) (54) Klassen; Warenverzeichnis:

Kl. 32-01: **Grafiken, Logos**

(57) Beschreibung vorgelegt  
(28) Anzahl der vorgelegten Musterabbildungen: 1  
(55) Abbildung (färbig):



(Reg.Nr. 71869)

(11) Reg.Nr. **71870** (21) Aktenz.: **MU 5120/2025**

(22) Anmeldetag: 2025 07 27

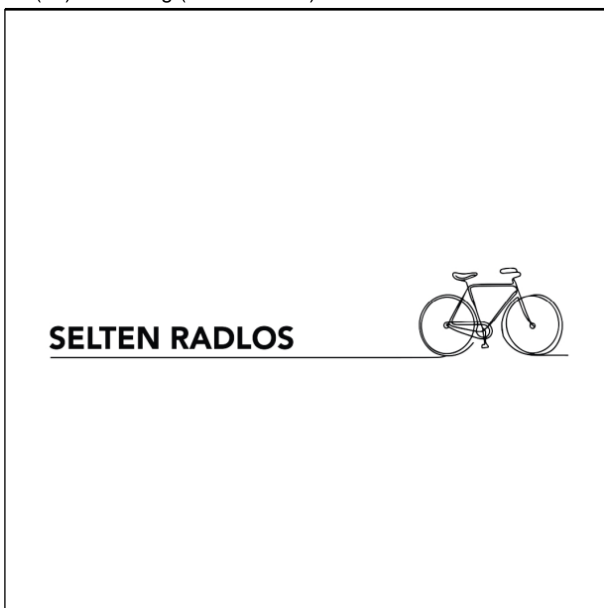
(73) Inhaber:

**Regina Pötz**, 8230 Hartberg, Rinnengasse 7-366 (AT)

(51) (54) Klassen; Warenverzeichnis:

Kl. 32-01: **Grafiken, Logos**

(57) Beschreibung vorgelegt  
(28) Anzahl der vorgelegten Musterabbildungen: 1  
(55) Abbildung (schwarzweiß):



(Reg.Nr. 71870)

(11) Reg.Nr. **71871** (21) Aktenz.: **MU 5121/2025**

(22) Anmeldetag: 2025 07 27

(73) Inhaber:

**Regina Pötz**, 8230 Hartberg, Rinnengasse 7-366 (AT)

(51) (54) Klassen; Warenverzeichnis:

Kl. 32-01: **Grafiken, Logos**

(57) Beschreibung vorgelegt  
(28) Anzahl der vorgelegten Musterabbildungen: 1  
(55) Abbildung (färbig):



(Reg.Nr. 71871)

(11) Reg.Nr. **71872** (21) Aktenz.: **MU 5122/2025**

(22) Anmeldetag: 2025 08 04

(73) Inhaber:

**Anton Edler**, 8940 Liezen, Brunnfeldweg 24 (AT)

(51) (54) Klassen; Warenverzeichnis:

Kl. 02-03: **Kopfbedeckungen**

(57) Beschreibung vorgelegt  
(28) Anzahl der vorgelegten Musterabbildungen: 1  
(55) Abbildung (färbig):



(Reg.Nr. 71872)

(11) Reg.Nr. **71873** (21) Aktenz.: **MU 5123/2025**

(22) Anmeldetag: 2025 08 04

(73) Inhaber:

**Anton Edler**, 8940 Liezen, Brunnfeldweg 24 (AT)

(51) (54) Klassen; Warenverzeichnis:

Kl. 09-03: **Geschenkkartons und -schachteln**

(57) Beschreibung vorgelegt

(28) Anzahl der vorgelegten Musterabbildungen: 4

(55) Abbildung (färbig):



(Reg.Nr. 71873)

(11) Reg.Nr. **71874**

(21) Aktenz.: **MU 5158/2025**

(22) Anmeldetag: 2025 08 29

(73) Inhaber:

**Necattin Karakas**, 1070 Wien, Zieglergasse 65/7 (AT)

(51) (54) Klassen; Warenverzeichnis:

Kl. 02-03: **T-Shirt**

(57) Beschreibung vorgelegt

(28) Anzahl der vorgelegten Musterabbildungen: 1

(55) Abbildung (färbig):



(Reg.Nr. 71874)

(11) Reg.Nr. **71875**

(21) Aktenz.: **MU 5159/2025**

(22) Anmeldetag: 2025 08 29

(73) Inhaber:

**Johann Steixner**, 6363 Westendorf, Dorfstraße 43 (AT)

(51) (54) Klassen; Warenverzeichnis:

Kl. 08-10: **Fahrradständer**

(57) Beschreibung vorgelegt

(28) Anzahl der vorgelegten Musterabbildungen: 1

(55) Abbildung (färbig):



(Reg.Nr. 71875)

(11) Reg.Nr. **71876**

(21) Aktenz.: **MU 5160/2025**

(22) Anmeldetag: 2025 08 29

(73) Inhaber:

**Johann Reitinger MSc.**, 4761 Enzenkirchen, Bimmersdorf 3-3 (AT)

(72) Schöpfer:

Johann Reitinger MSc., 4761 Enzenkirchen, Bimmersdorf 3 (AT)

(51) (54) Klassen; Warenverzeichnis:

Kl. 26-05: **Hängeleuchten**

(57) Beschreibung vorgelegt

(28) Anzahl der vorgelegten Musterabbildungen: 1

(55) Abbildung (färbig):



(Reg.Nr. 71876)

---

## Übertragung

auf:

---

070151

**Brötzner**, 5071 Wals (AT)

---

## Erlöschen

wegen Nichtzahlung der Erneuerungsgebühr:

---

057588	066780	066781	066782	066783
066784	066785	066786	066787	066788
066789	066889	069855	069857	069858
069859	069860	069861	069862	069920
069958	069959	069960	070054	070055
070364	070365	070366	070367	070368
070369	070370	070371	070372	070373
070374	070375	070376	070377	

---

## Erlöschen

wegen Zeitablauf:

---

042063	042071	042072	042073	042074
042214	042479	042482	042483	042484
042485	042486	042487	042488	042489
042490	042491	042492	042493	042497
042498	042499	042500	042501	042502
042503	042583	042586	042698	

# ÖSTERREICHISCHER MUSTERANZEIGER

---



österreichisches  
patentamt

Wien, 20. Oktober 2025 / Nr. 10

Erscheint am 20. jedes Monats

Redaktion, Verwaltung und Verlag  
im Österreichischen Patentamt  
Wien XX., Dresdner Straße 87  
Postanschrift: Postfach 95  
1200 Wien

---

## Inhalt

- **Registrierungen (71877 bis 71929)**
- **Erlöschen**

---

## Bemerkungen:

Der Schutzbeginn stimmt mit dem Tag der Veröffentlichung und Registrierung des Musters überein.

Die Schutzdauer beträgt fünf Jahre beginnend mit dem Tag der Anmeldung und kann durch rechtzeitige Erneuerung viermal um je fünf Jahre verlängert werden.

Der Musteranmelder kann bis zu zehn verschiedene Musterabbildungen vorlegen. Veröffentlicht wird nur die hierfür vom Anmelder bzw. vom Patentamt ausgewählte Abbildung in schwarzweiß, wobei angegeben ist, ob diese Abbildung farbig oder schwarzweiß vorgelegt wurde.

Die jeweils neben den bibliographischen Daten stehenden Zahlen entsprechen dem WIPO-Standard St. 80 und dienen der zusätzlichen Kennzeichnung dieser Daten.

Kl. = Klasse nach der Klasseneinteilung des Abkommens von Locarno zur Errichtung einer internationalen Klassifikation für gewerbliche Muster und Modelle, BGBl.Nr. 496/1990.

---

<u>Ländercode</u>					
	CZ	TSCHECHIEN	IL	ISRAEL	
AD	ANDORRA	DD	DDR (ALT)	IM	ISLE OF MAN
AE	VEREINIGTE ARABISCHE EMIRATE	DE	DEUTSCHLAND	IN	INDIEN
AF	AFGHANISTAN	DJ	DSCHIBUTI	IQ	IRAK
AG	ANTIGUA UND BARBUDA	DK	DÄNEMARK	IR	IRAN
AI	ANGUILLA	DM	DOMINICA	IS	ISLAND
AL	ALBANIEN	DO	DOMINIKANISCHE REPUBLIK	IT	ITALIEN
AM	ARMENIEN	DZ	ALGERIEN	JE	JERSEY
AN	NIEDERLÄNDISCHE ANTILLEN	EA	EURASISCHE PATENTORGANISATION (EAPO)	JM	JAMAICA
AO	ANGOLA	EC	ECUADOR	JO	JORDANIEN
AP	AFRIKANISCHE REGIONALE ORGANISATION FÜR GEISTIGES EIGENTUM (ARIPO)	EE	ESTLAND	JP	JAPAN
AR	ARGENTINIEN	EG	ÄGYPTEN	KE	KENIA
AS	AMERIKANISCH-SAMOA	EH	WEST SAHARA	KG	KIRGISISTAN
AT	ÖSTERREICH	EM	AMT DER EUROPÄISCHEN UNION FÜR GEISTIGES EIGENTUM (EUIPO)	KH	KAMBODSCHA
AU	AUSTRALIEN	EP	EUROPÄISCHES PATENTAMT	KI	KIRIBATI
AW	ARUBA	ER	ERITREA	KM	KOMOREN
AZ	ASERBAIDSCHAN	ES	SPANIEN	KN	ST. KITTS UND NEVIS
BA	BOSNIEN UND HERZEGOWINA	ET	ÄTHIOPIEN	KP	DEMOKRATISCHE VOLKSREPUBLIK KOREA
BB	BARBADOS	EU	Europäische Union	KR	KOREA
BD	BANGLADESCH	FI	FINNLAND	KW	KUWAIT
BE	BELGIEN	FJ	FIDSCHI	KY	KAIMANINSELN (CAYMAN ISLANDS)
BF	BURKINA FASO	FK	FALKLAND INSELN (MALWINEN)	KZ	KASACHSTAN
BG	BULGARIEN	FO	FÄRÖER INSELN	LA	LAOS
BH	BAHRAIN	FR	FRANKREICH	LB	LIBANON
BI	BURUNDI	GA	GABUN	LC	SANTA LUCIA
BJ	BENIN	GB	VEREINIGTES KÖNIGREICH	LI	LIECHTENSTEIN
BM	BERMUDA	GC	PATENTAMT DES KOOPERATIONSRATS DER ARABISCHEN STAATEN DES GOLFES (GCC)	LK	SRI LANKA
BN	BRUNEI DARUSSALAM	GD	GRENADA	LR	LIBERIA
BO	BOLIVIEN, PLURINATIONALER STAAT	GE	GEORGIEN	LS	LESOTHO
BQ	BONAIRE, SANKT EUSTATIUS UND SABA	GG	GUERNSEY	LT	LITAUEN
BR	BRASILIEN	GH	GHANA	LU	LUXEMBURG
BS	BAHAMAS	GI	GIBRALTAR	LV	LETTLAND
BT	BHUTAN	GL	GRÖNLAND	LY	LYBIEN
BV	BOUVETINSEL	GM	GAMBIA	MA	MAROKKO
BW	BOTSWANA	GN	GUINEA	MC	MONACO
BX	BENELUX MARKENAMT (BOIP)	GP	GUADELOUPE	MD	MOLDAU
BY	BELARUS (WEIßRUSSLAND)	GQ	ÄQUATORIALGUINEA	ME	MONTENEGRO
BZ	BELIZE	GR	GRIECHENLAND	MG	MADAGASKAR
CA	KANADA	GS	SÜDGEORGIEN UND DIE SÜDLICHEN SANDWICHINSELN	MH	MARSHALL INSELN
CD	DEMOKRATISCHE REPUBLIK KONGO	GT	GUATEMALA	MK	MAZEDONIEN
CF	ZENTRALAFRIKANISCHE REPUBLIK	GU	GUAM	ML	MALI
CG	KONGO	GW	GUINEA-BISSAU	MM	MYANMAR
CH	SCHWEIZ	GY	GUYANA	MN	MONGOLEI
CI	ELFENBEINKÜSTE	HK	HONGKONG (VERWALTUNG DER VOLKSREPUBLIK CHINA)	MO	MACAO
CK	COOK-INSELN	HN	HONDURAS	MP	NÖRDLICHE MARIANEN
CL	CHILE	HR	KROATIEN	MR	MAURETANIEN
CM	KAMERUN	HT	HAITI	MS	MONTSERRAT
CN	CHINA	HU	UNGARN	MT	MALTA
CO	KOLUMBIEN	IB	INTERNATIONALES BÜRO DER WELTORGANISATION FÜR GEISTIGES EIGENTUM (WIPO)	MU	MAURITIUS
CR	COSTA RICA	ID	INDONESIEN	MV	MALEDIVEN
CS	TSCHECHISCHE UND SLOWAKISCHE FÖD. REP./CSFR	IE	IRLAND	MW	MALAWI
CU	KUBA			MX	MEXIKO
CV	KAP VERDE			MY	MALAYSIEN
CW	CURAÇAO			MZ	MOZAMBIQUE
CY	ZYPERN			NA	NAMIBIEN
				NC	NEU KALEDONIEN
				NE	NIGER
				NG	NIGERIEN
				NI	NICARAGUA
				NL	NIEDERLANDE
				NO	NORWEGEN
				NP	NEPAL
				NR	NAURU
				NZ	NEUSEELAND
				OA	AFRIKANISCHE ORGANISATION FÜR GEISTIGES EIGENTUM (OAPI)
				OM	OMAN
				PA	PANAMA
				PE	PERU
				PF	FRANZÖSISCH POLYNESIEN
				PG	PAPUA NEUGUINEA
				PH	PHILIPPINIEN
				PK	PAKISTAN
				PL	POLEN
				PR	PUERTO RICO
				PT	PORTUGAL
				PW	PALAU
				PY	PARAGUAY
				QA	KATAR
				RE	REUNION
				RO	RUMÄNIEN
				RS	SERBIEN
				RU	RUSSISCHE FÖDERATION
				RW	RUANDA
				SA	SAUDIARABIEN
				SB	SALOMONEN
				SC	SEYCHELLEN
				SD	SUDAN
				SE	SCHWEDEN
				SG	SINGAPUR
				SH	SANKT HELENA, ASCENSION UND TRISTAN DA CUNHA
				SI	SLOWENIEN
				SK	SLOWAKEI
				SL	SIERRA LEONE
				SM	SAN MARINO
				SN	SENEGAL
				SO	SOMALIA
				SR	SURINAM
				SS	SÜDSUDAN
				ST	SÃO TOMÉ UND PRÍNCIPE
				SU	SOWJETUNION/UDSSR
				SV	EL SALVADOR
				SX	ST. MARTIN (NIEDERLÄNDISCHE VERWALTUNG)
				SY	SYRIEN
				SZ	ESWATINI
				TC	TURKS- UND CAICOSINSELN
				TD	TSCHAD
				TG	TOGO
				TH	THAILAND
				TJ	TADSCHIKISTAN
				TK	TOKELAU
				TL	TIMOR-LESTE
				TM	TURKMENISTAN
				TN	TUNESIEN
				TO	TONGA
				TR	TÜRKEI
				TT	TRINIDAD UND TOBAGO
				TV	TUVALU
				TW	TAIWAN
				TZ	TANSANIA
				UA	UKRAINE
				UG	UGANDA
				UM	UNIONSMARKE

US VEREINIGTE STAATEN  
VON AMERIKA  
UY URUGUAY  
UZ USBEKISTAN  
VA VATIKAN  
VC SANKT VINCENT UND  
DIE GRENADINEN  
VE VENEZUELA  
VG JUNGFERN-INSELN  
(BRITISCH)  
VI -- NEU --  
VN VIETNAM  
VU VANUATU  
WF -- NEU --  
WO INTERNATIONALES  
BÜRO DER  
WELTORGANISATION  
FÜR GEISTIGES  
EIGENTUM (WIPO)  
WS SAMOA  
XN NORDISCHES PATENT  
INSTITUT (NPI)  
YE JEMEN  
YU JUGOSLAWIEN/SFRJ  
ZA SÜDAFRIKA  
ZM SAMBIA  
ZW ZIMBABWE

## Registrierungen

Schutzdauerbeginn: 20. Oktober 2025

(11) Reg.Nr. **71877** (21) Aktenz.: **MU 9/2025**

(22) Anmeldetag: 2025 03 31

(73) Inhaber:

**Manuela Prem**, 4076 St. Marienkirchen an der Polsenz,  
Unterfreundorf 25 (AT)

(72) Schöpfer:

Manuela Prem, 4076 St. Marienkirchen an der Polsenz,  
Unterfreundorf 25 (AT)

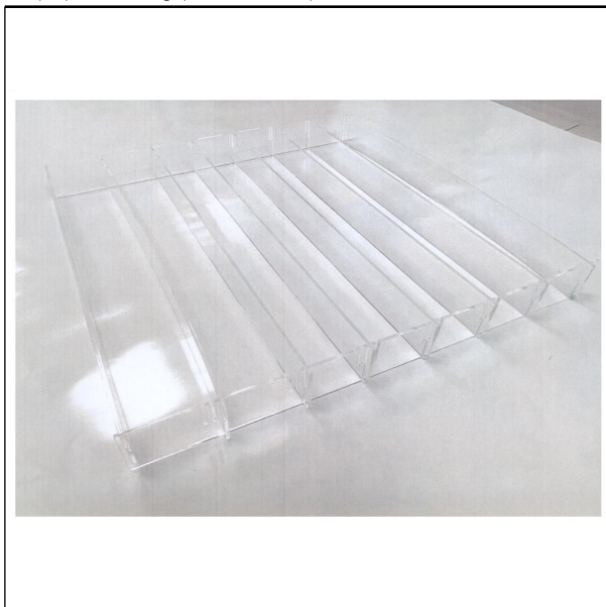
(51) (54) Klassen; Warenverzeichnis:

Kl. 07-07: **Behälter für die Kühlung von Dosen,  
Dosenunterteiler**

(57) Beschreibung vorgelegt

(28) Anzahl der vorgelegten Musterabbildungen: 1

(55) Abbildung (schwarzweiß):



(Reg.Nr. 71877)

(11) Reg.Nr. **71878** (21) Aktenz.: **MU 10/2025**

(22) Anmeldetag: 2025 04 16

(73) Inhaber:

**Fidan Alimusaj**, 1150 Wien, Fenzlgasse 38/1/7 (AT)

(72) Schöpfer:

Fidan Alimusaj, 1150 Wien, Fenzlgasse 38/1/7 (AT)

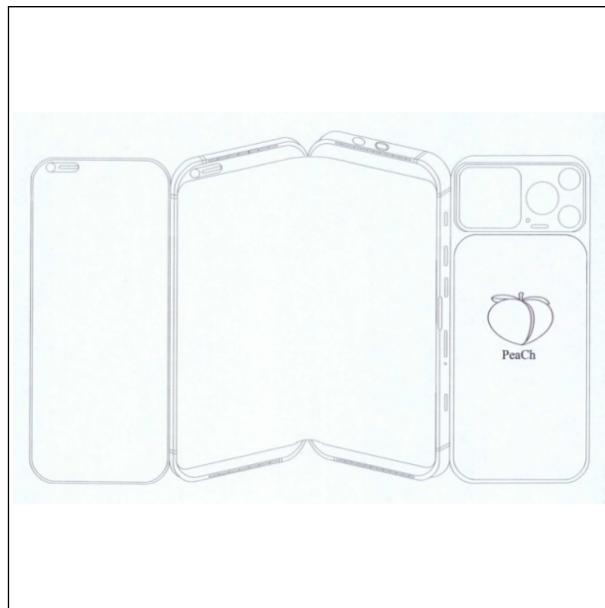
(51) (54) Klassen; Warenverzeichnis:

Kl. 14-03: **Mobiltelefone**

(57) Beschreibung vorgelegt

(28) Anzahl der vorgelegten Musterabbildungen: 1

(55) Abbildung (schwarzweiß):



(Reg.Nr. 71878)

(11) Reg.Nr. **71879** (21) Aktenz.: **MU 11/2025**

(22) Anmeldetag: 2025 04 16

(73) Inhaber:

**Fidan Alimusaj**, 1150 Wien, Fenzlgasse 38/1/7 (AT)

(72) Schöpfer:

Fidan Alimusaj, 1150 Wien, Fenzlgasse 38/1/7 (AT)

(51) (54) Klassen; Warenverzeichnis:

Kl. 14-03: **Mobiltelefone**

(57) Beschreibung vorgelegt

(28) Anzahl der vorgelegten Musterabbildungen: 1

(55) Abbildung (schwarzweiß):



(Reg.Nr. 71879)

(11) Reg.Nr. **71880** (21) Aktenz.: **MU 12/2025**

(22) Anmeldetag: 2025 04 16

(73) Inhaber:

**Fidan Alimusaj**, 1150 Wien, Fenzlgasse 38/1/7 (AT)

(72) Schöpfer:

Fidan Alimusaj, 1150 Wien, Fenzlgasse 38/1/7 (AT)

(51) (54) Klassen; Warenverzeichnis:

Kl. 14-03: **Mobiltelefone**

(57) Beschreibung vorgelegt

(28) Anzahl der vorgelegten Musterabbildungen: 1

(55) Abbildung (färbig):



(Reg.Nr. 71880)

(11) Reg.Nr. **71881** (21) Aktenz.: **MU 5064/2025**

(22) Anmeldetag: 2025 05 14

(30) Priorität:

2024-12-20 KR 30-2024-005262

(73) Inhaber:

**PALDO CO., LTD.**, 06530 Seoul, 7th Floor, Gangnam-daero, Seocho-gu 577 (KR)

(74) Vertreter:

Patentanwaltskanzlei Matschnig & Forsthuber OG, 1010 Wien, Biberstrasse 22 (AT)

(72) Schöpfer:

Sung-Kyun Kwon, 04323 Seoul, C-1804, Hangang-daero, Yongsan-gu 372 (KR)

(51) (54) Klassen; Warenverzeichnis:

Kl. 09-05: **Lebensmittelbeutel**

(57) Beschreibung vorgelegt

(28) Anzahl der vorgelegten Musterabbildungen: 7

(55) Abbildung (färbig):



(Reg.Nr. 71881)

(11) Reg.Nr. **71882** (21) Aktenz.: **MU 5110/2025**

(22) Anmeldetag: 2025 07 17

(73) Inhaber:

**Mag. Stephanie Heidenhofer**, 1150 Wien, Jurekgasse 30b (AT)

(51) (54) Klassen; Warenverzeichnis:

Kl. 03-01: **Tragebänder [Lanyards]**

Kl. 21-01: **Spielzeug**

(57) Beschreibung vorgelegt

(28) Anzahl der vorgelegten Musterabbildungen: 2

(55) Abbildung (färbig):



(Reg.Nr. 71882)

(11) Reg.Nr. **71883** (21) Aktenz.: **MU 5125/2025**

(22) Anmeldetag: 2025 08 08

(73) Inhaber:

**Lehner Raumkonzept GmbH**, 4360 Grein, Greinburg 1/1 (AT)

(72) Schöpfer:

Georg Lehner, 4362 Bad Kreuzen, Alpenblick 9 (AT)

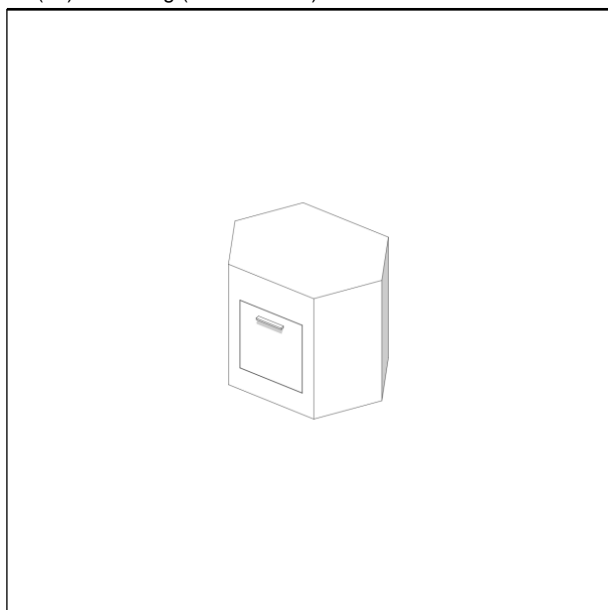
(51) (54) Klassen; Warenverzeichnis:

Kl. 06-04: **Küchenschränke**

(57) Beschreibung vorgelegt

(28) Anzahl der vorgelegten Musterabbildungen: 6

(55) Abbildung (schwarzweiß):



(Reg.Nr. 71883)

(11) Reg.Nr. **71884**

(21) Aktenz.: **MU 5126/2025**

(22) Anmeldetag: 2025 08 08

(73) Inhaber:

**Lehner Raumkonzept Gmbh**, 4360 Grein, Greinburg 1/1 (AT)

(72) Schöpfer:

Georg Lehner, 4362 Bad Kreuzen, Alpenblick 9 (AT)

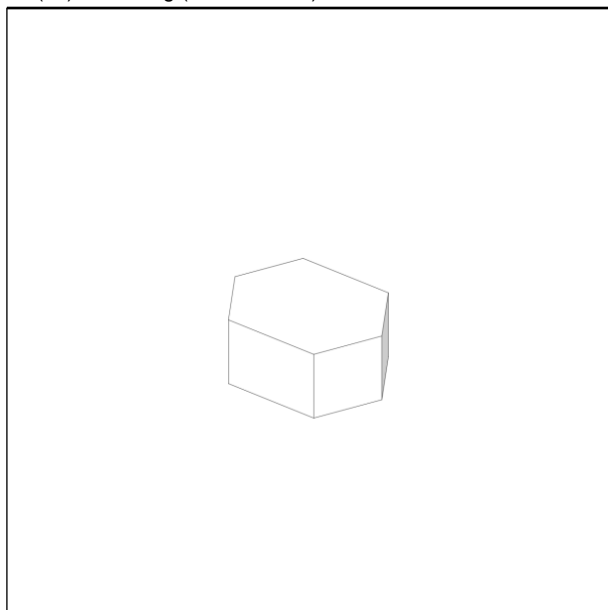
(51) (54) Klassen; Warenverzeichnis:

Kl. 06-04: **Küchenschränke**

(57) Beschreibung vorgelegt

(28) Anzahl der vorgelegten Musterabbildungen: 4

(55) Abbildung (schwarzweiß):



(Reg.Nr. 71884)

(11) Reg.Nr. **71885**

(21) Aktenz.: **MU 5127/2025**

(22) Anmeldetag: 2025 08 08

(73) Inhaber:

**Lehner Raumkonzept Gmbh**, 4360 Grein, Greinburg 1/1 (AT)

(72) Schöpfer:

Georg Lehner, 4362 Bad Kreuzen, Alpenblick 9 (AT)

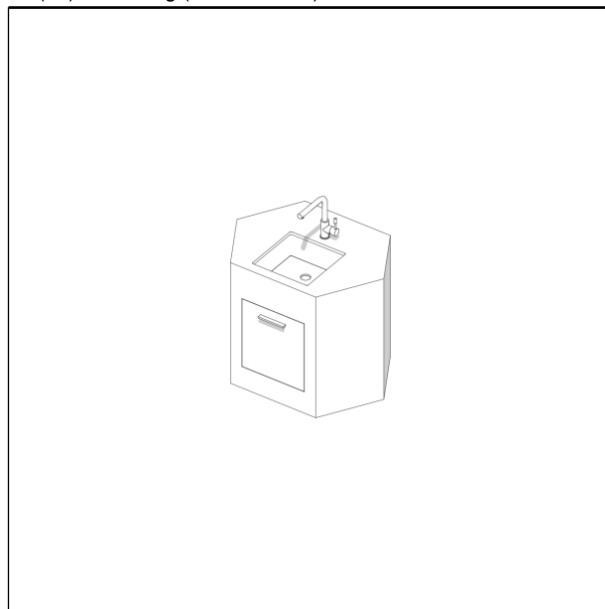
(51) (54) Klassen; Warenverzeichnis:

Kl. 06-04: **Küchenschränke**

(57) Beschreibung vorgelegt

(28) Anzahl der vorgelegten Musterabbildungen: 5

(55) Abbildung (schwarzweiß):



(Reg.Nr. 71885)

(11) Reg.Nr. **71886**

(21) Aktenz.: **MU 5128/2025**

(22) Anmeldetag: 2025 08 08

(73) Inhaber:

**Lehner Raumkonzept Gmbh**, 4360 Grein, Greinburg 1/1 (AT)

(72) Schöpfer:

Georg Lehner, 4362 Bad Kreuzen, Alpenblick 9 (AT)

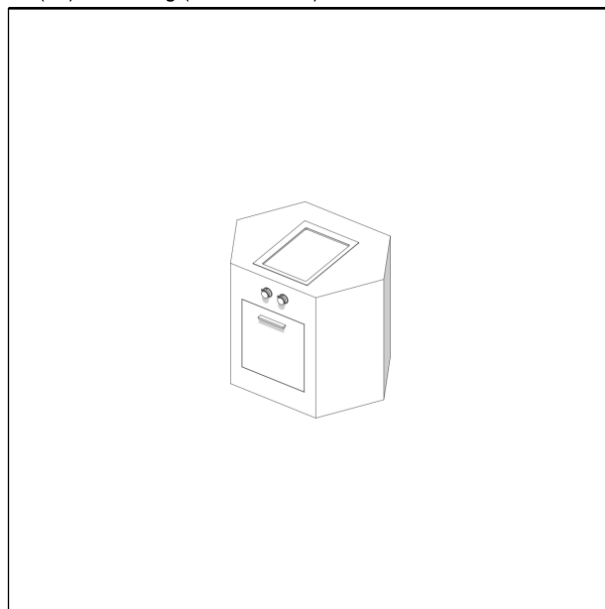
(51) (54) Klassen; Warenverzeichnis:

Kl. 06-04: **Küchenschränke**

(57) Beschreibung vorgelegt

(28) Anzahl der vorgelegten Musterabbildungen: 5

(55) Abbildung (schwarzweiß):



(Reg.Nr. 71886)

(11) Reg.Nr. **71887** (21) Aktenz.: **MU 5129/2025**

(22) Anmeldetag: 2025 08 08

(73) Inhaber:

**Lehner Raumkonzept Gmbh**, 4360 Grein, Greinburg 1/1 (AT)

(72) Schöpfer:

Georg Lehner, 4362 Bad Kreuzen, Alpenblick 9 (AT)

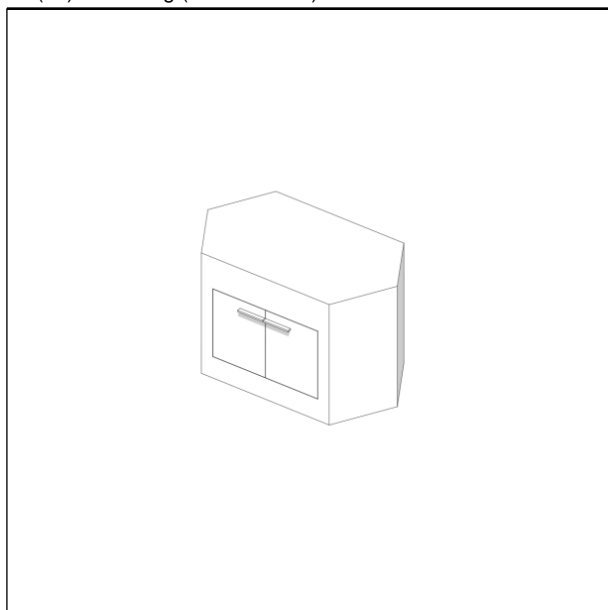
(51) (54) Klassen; Warenverzeichnis:

Kl. 06-04: **Küchenschränke**

(57) Beschreibung vorgelegt

(28) Anzahl der vorgelegten Musterabbildungen: 6

(55) Abbildung (schwarzweiß):



(Reg.Nr. 71887)

(11) Reg.Nr. **71888** (21) Aktenz.: **MU 5130/2025**

(22) Anmeldetag: 2025 08 08

(73) Inhaber:

**Lehner Raumkonzept Gmbh**, 4360 Grein, Greinburg 1/1 (AT)

(72) Schöpfer:

Georg Lehner, 4362 Bad Kreuzen, Alpenblick 9 (AT)

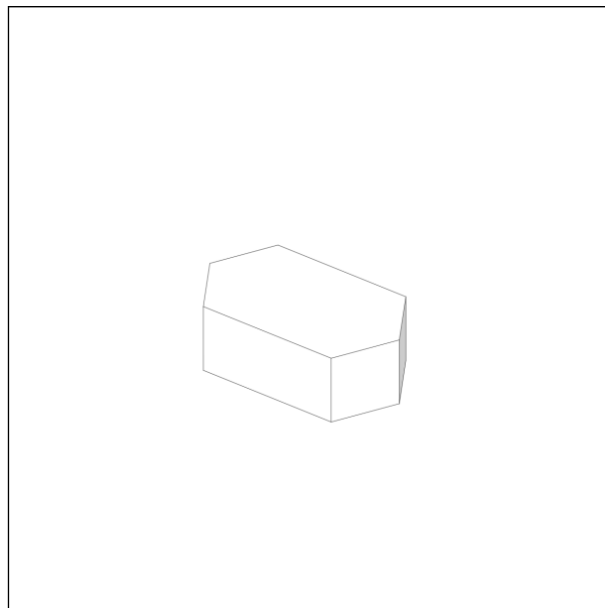
(51) (54) Klassen; Warenverzeichnis:

Kl. 06-04: **Küchenschränke**

(57) Beschreibung vorgelegt

(28) Anzahl der vorgelegten Musterabbildungen: 4

(55) Abbildung (schwarzweiß):



(Reg.Nr. 71888)

(11) Reg.Nr. **71889** (21) Aktenz.: **MU 5131/2025**

(22) Anmeldetag: 2025 08 08

(73) Inhaber:

**Lehner Raumkonzept Gmbh**, 4360 Grein, Greinburg 1/1 (AT)

(72) Schöpfer:

Georg Lehner, 4362 Bad Kreuzen, Alpenblick 9 (AT)

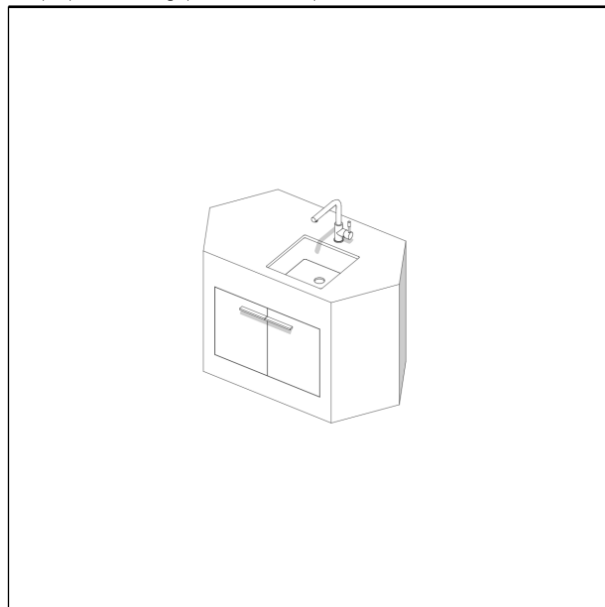
(51) (54) Klassen; Warenverzeichnis:

Kl. 06-04: **Küchenschränke**

(57) Beschreibung vorgelegt

(28) Anzahl der vorgelegten Musterabbildungen: 5

(55) Abbildung (schwarzweiß):



(Reg.Nr. 71889)

(11) Reg.Nr. **71890** (21) Aktenz.: **MU 5132/2025**

(22) Anmeldetag: 2025 08 08

(73) Inhaber:

**Lehner Raumkonzept Gmbh**, 4360 Grein, Greinburg 1/1 (AT)

(72) Schöpfer:

Georg Lehner, 4362 Bad Kreuzen, Alpenblick 9 (AT)

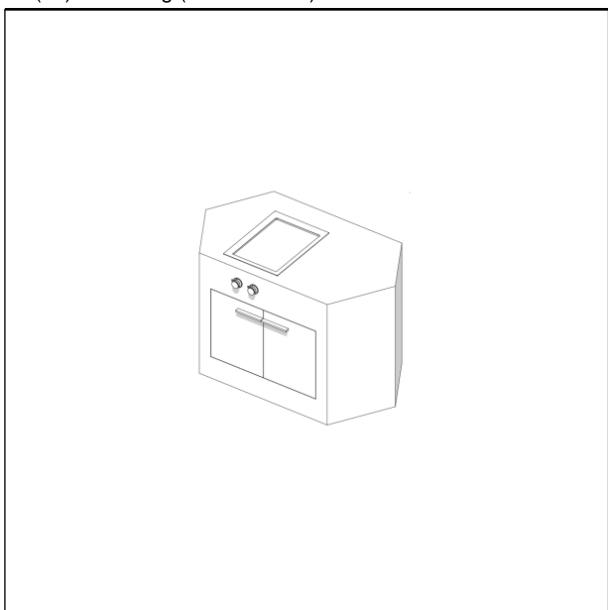
(51) (54) Klassen; Warenverzeichnis:

Kl. 06-04: **Küchenschränke**

(57) Beschreibung vorgelegt

(28) Anzahl der vorgelegten Musterabbildungen: 5

(55) Abbildung (schwarzweiß):



(Reg.Nr. 71890)

(11) Reg.Nr. **71891**

(21) Aktenz.: **MU 5133/2025**

(22) Anmeldetag: 2025 08 08

(73) Inhaber:

**Lehner Raumkonzept Gmbh**, 4360 Grein, Greinburg 1/1 (AT)

(72) Schöpfer:

Georg Lehner, 4362 Bad Kreuzen, Alpenblick 9 (AT)

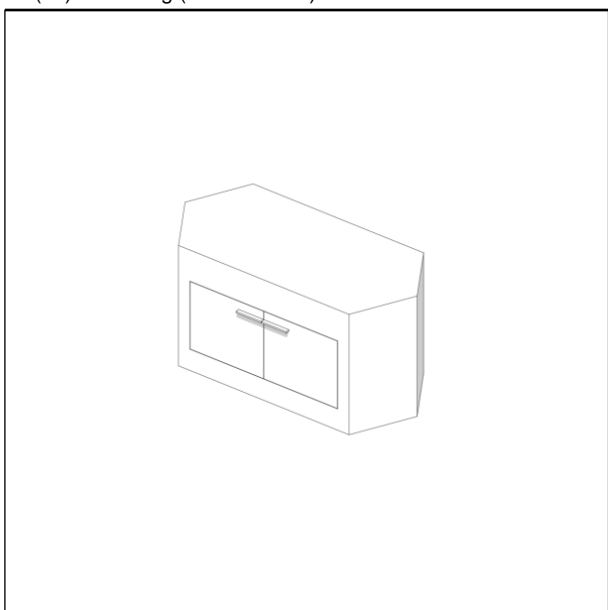
(51) (54) Klassen; Warenverzeichnis:

Kl. 06-04: **Küchenschränke**

(57) Beschreibung vorgelegt

(28) Anzahl der vorgelegten Musterabbildungen: 6

(55) Abbildung (schwarzweiß):



(Reg.Nr. 71891)

(11) Reg.Nr. **71892**

(21) Aktenz.: **MU 5134/2025**

(22) Anmeldetag: 2025 08 08

(73) Inhaber:

**Lehner Raumkonzept Gmbh**, 4360 Grein, Greinburg 1/1 (AT)

(72) Schöpfer:

Georg Lehner, 4362 Bad Kreuzen, Alpenblick 9 (AT)

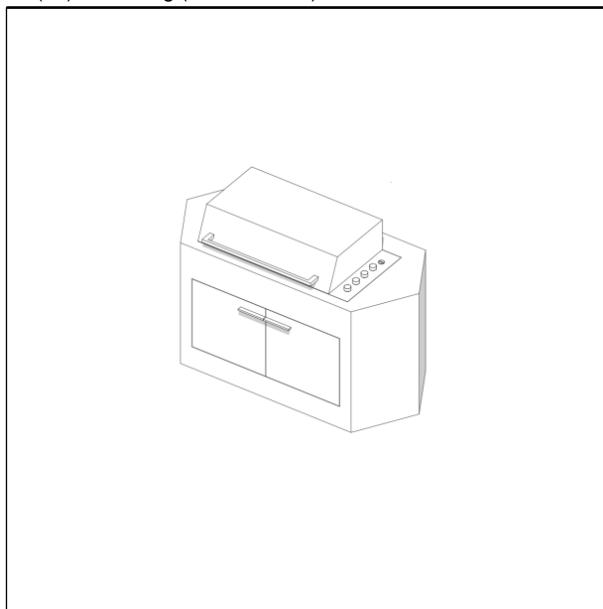
(51) (54) Klassen; Warenverzeichnis:

Kl. 06-04: **Küchenschränke**

(57) Beschreibung vorgelegt

(28) Anzahl der vorgelegten Musterabbildungen: 6

(55) Abbildung (schwarzweiß):



(Reg.Nr. 71892)

(11) Reg.Nr. **71893**

(21) Aktenz.: **MU 5135/2025**

(22) Anmeldetag: 2025 08 08

(73) Inhaber:

**Lehner Raumkonzept Gmbh**, 4360 Grein, Greinburg 1/1 (AT)

(72) Schöpfer:

Georg Lehner, 4362 Bad Kreuzen, Alpenblick 9 (AT)

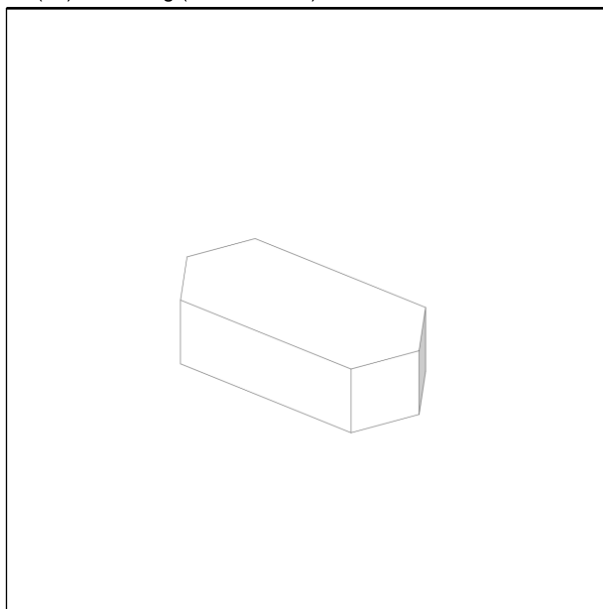
(51) (54) Klassen; Warenverzeichnis:

Kl. 06-04: **Küchenschränke**

(57) Beschreibung vorgelegt

(28) Anzahl der vorgelegten Musterabbildungen: 4

(55) Abbildung (schwarzweiß):



(Reg.Nr. 71893)

(11) Reg.Nr. **71894** (21) Aktenz.: **MU 5136/2025**

(22) Anmeldetag: 2025 08 08

(73) Inhaber:

**Lehner Raumkonzept Gmbh**, 4360 Grein, Greinburg 1/1 (AT)

(72) Schöpfer:

Georg Lehner, 4362 Bad Kreuzen, Alpenblick 9 (AT)

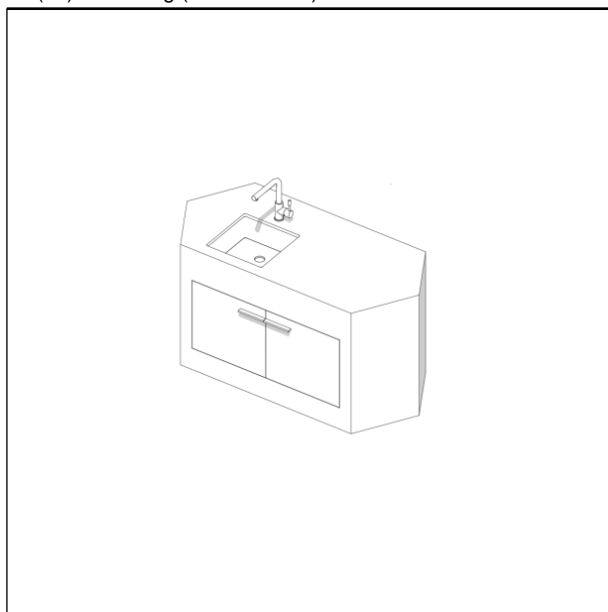
(51) (54) Klassen; Warenverzeichnis:

Kl. 06-04: **Küchenschränke**

(57) Beschreibung vorgelegt

(28) Anzahl der vorgelegten Musterabbildungen: 5

(55) Abbildung (schwarzweiß):



(Reg.Nr. 71894)

(11) Reg.Nr. **71895** (21) Aktenz.: **MU 5137/2025**

(22) Anmeldetag: 2025 08 08

(73) Inhaber:

**Lehner Raumkonzept Gmbh**, 4360 Grein, Greinburg 1/1 (AT)

(72) Schöpfer:

Georg Lehner, 4362 Bad Kreuzen, Alpenblick 9 (AT)

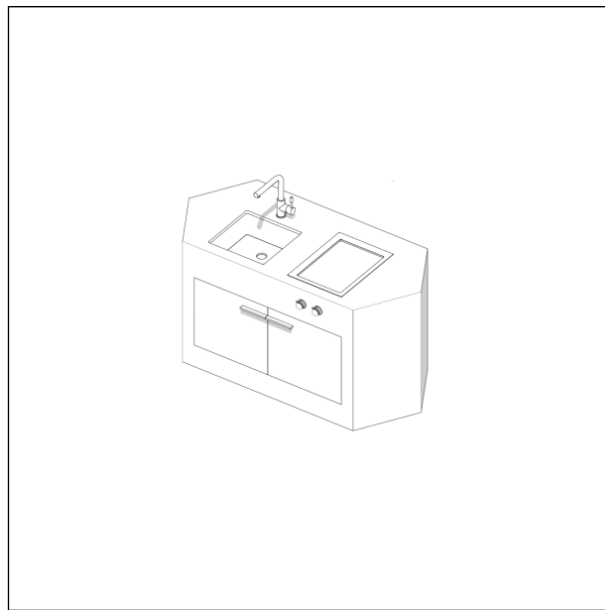
(51) (54) Klassen; Warenverzeichnis:

Kl. 06-04: **Küchenschränke**

(57) Beschreibung vorgelegt

(28) Anzahl der vorgelegten Musterabbildungen: 5

(55) Abbildung (schwarzweiß):



(Reg.Nr. 71895)

(11) Reg.Nr. **71896** (21) Aktenz.: **MU 5138/2025**

(22) Anmeldetag: 2025 08 08

(73) Inhaber:

**Lehner Raumkonzept Gmbh**, 4360 Grein, Greinburg 1/1 (AT)

(72) Schöpfer:

Georg Lehner, 4362 Bad Kreuzen, Alpenblick 9 (AT)

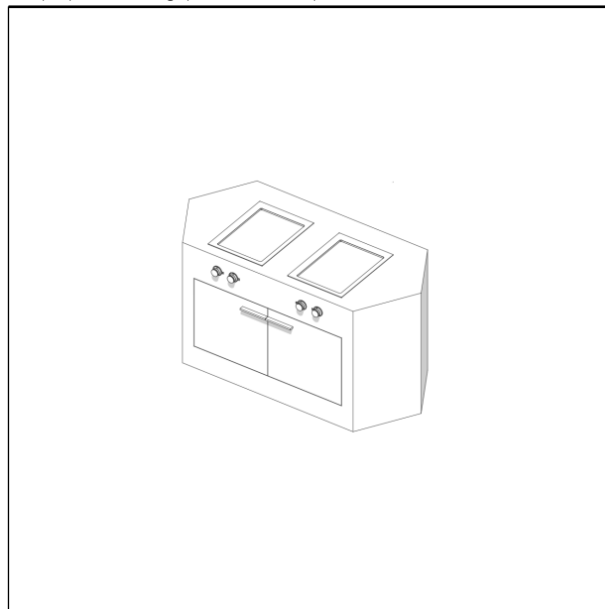
(51) (54) Klassen; Warenverzeichnis:

Kl. 06-04: **Küchenschränke**

(57) Beschreibung vorgelegt

(28) Anzahl der vorgelegten Musterabbildungen: 5

(55) Abbildung (schwarzweiß):



(Reg.Nr. 71896)

(11) Reg.Nr. **71897** (21) Aktenz.: **MU 5139/2025**

(22) Anmeldetag: 2025 08 08

(73) Inhaber:

**Lehner Raumkonzept Gmbh**, 4360 Grein, Greinburg 1/1 (AT)

(72) Schöpfer:

Georg Lehner, 4362 Bad Kreuzen, Alpenblick 9 (AT)

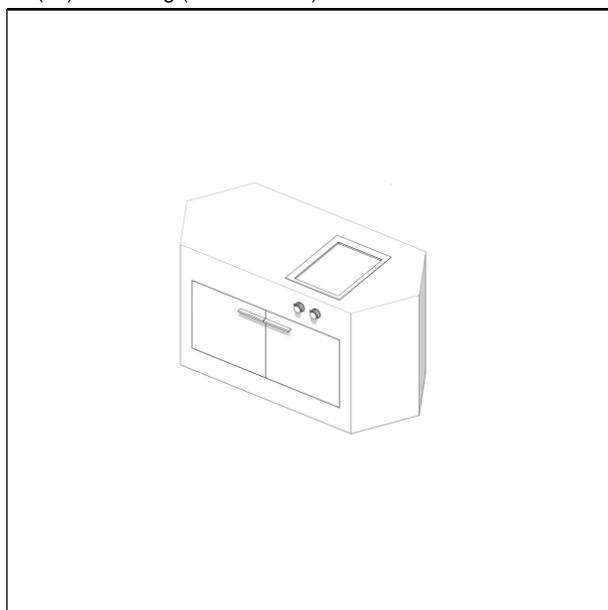
(51) (54) Klassen; Warenverzeichnis:

Kl. 06-04: **Küchenschranke**

(57) Beschreibung vorgelegt

(28) Anzahl der vorgelegten Musterabbildungen: 5

(55) Abbildung (schwarzweiß):



(Reg.Nr. 71897)

(11) Reg.Nr. **71898**

(21) Aktenz.: **MU 5140/2025**

(22) Anmeldetag: 2025 08 14

(73) Inhaber:

**FATH GmbH**, 91174 Spalt, Gewerbepark Hügelmühle 31 (DE)

(74) Vertreter:

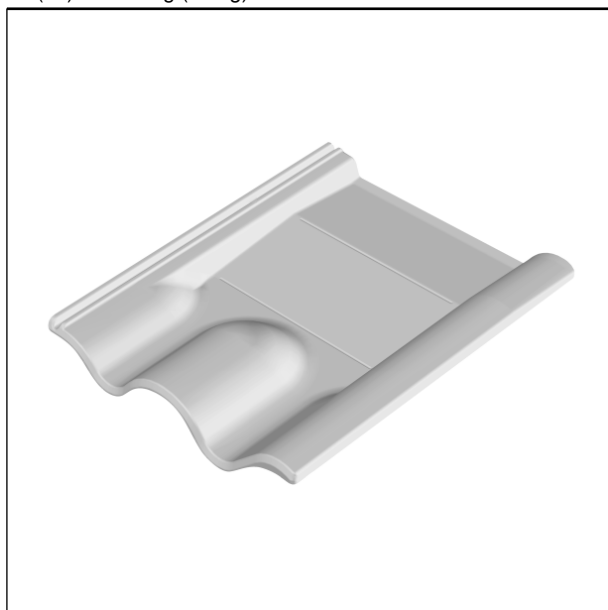
Andreas Schneider, 92318 Neumarkt, Oberer Markt 26 (DE)

(51) (54) Klassen; Warenverzeichnis:

Kl. 25-01: **Dachziegel**

(28) Anzahl der vorgelegten Musterabbildungen: 1

(55) Abbildung (färbig):



(Reg.Nr. 71898)

(11) Reg.Nr. **71899**

(21) Aktenz.: **MU 5141/2025**

(22) Anmeldetag: 2025 08 14

(73) Inhaber:

**FATH GmbH**, 91174 Spalt, Gewerbepark Hügelmühle 31 (DE)

(74) Vertreter:

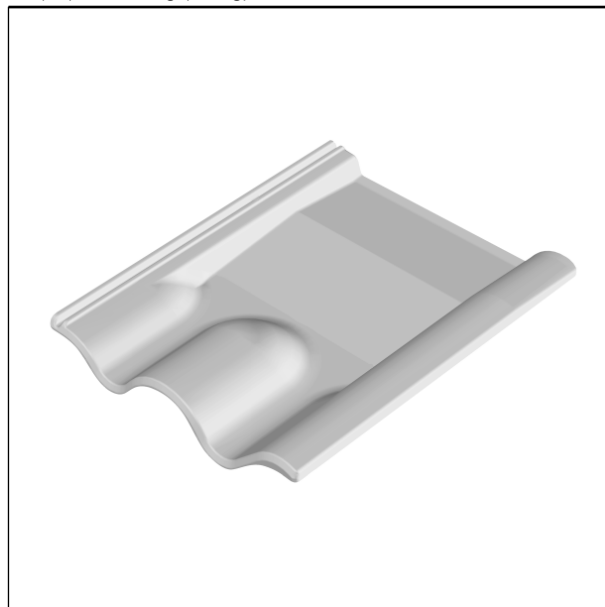
Andreas Schneider, 92318 Neumarkt, Oberer Markt 26 (DE)

(51) (54) Klassen; Warenverzeichnis:

Kl. 25-01: **Dachziegel**

(28) Anzahl der vorgelegten Musterabbildungen: 1

(55) Abbildung (färbig):



(Reg.Nr. 71899)

(11) Reg.Nr. **71900**

(21) Aktenz.: **MU 5142/2025**

(22) Anmeldetag: 2025 08 14

(73) Inhaber:

**FATH GmbH**, 91174 Spalt, Gewerbepark Hügelmühle 31 (DE)

(74) Vertreter:

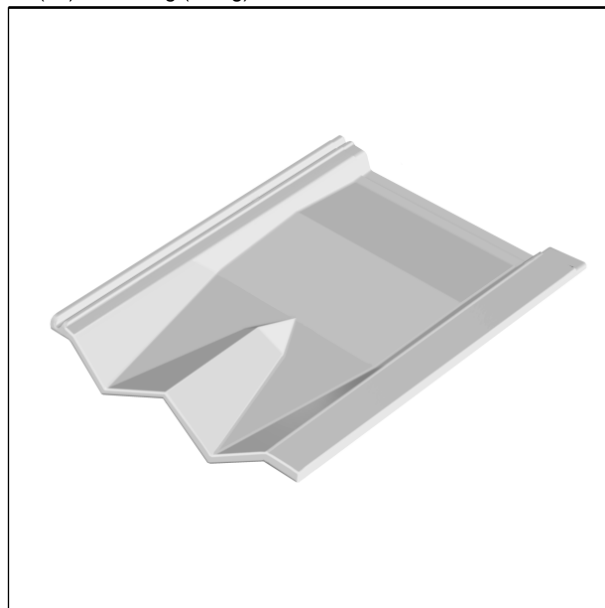
Andreas Schneider, 92318 Neumarkt, Oberer Markt 26 (DE)

(51) (54) Klassen; Warenverzeichnis:

Kl. 25-01: **Dachziegel**

(28) Anzahl der vorgelegten Musterabbildungen: 1

(55) Abbildung (färbig):



(Reg.Nr. 71900)

(11) Reg.Nr. **71901** (21) Aktenz.: **MU 5143/2025**

(22) Anmeldetag: 2025 08 14

(73) Inhaber:

**FATH GmbH**, 91174 Spalt, Gewerbepark Hügelmühle 31 (DE)

(74) Vertreter:

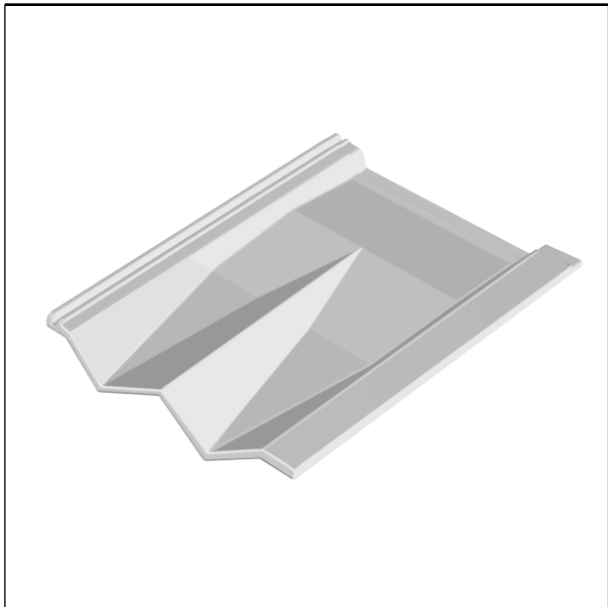
Andreas Schneider, 92318 Neumarkt, Oberer Markt 26 (DE)

(51) (54) Klassen; Warenverzeichnis:

Kl. 25-01: **Dachziegel**

(28) Anzahl der vorgelegten Musterabbildungen: 1

(55) Abbildung (färbig):



(Reg.Nr. 71901)

(Reg.Nr. 71902)

(11) Reg.Nr. **71903** (21) Aktenz.: **MU 5145/2025**

(22) Anmeldetag: 2025 08 14

(73) Inhaber:

**FATH GmbH**, 91174 Spalt, Gewerbepark Hügelmühle 31 (DE)

(74) Vertreter:

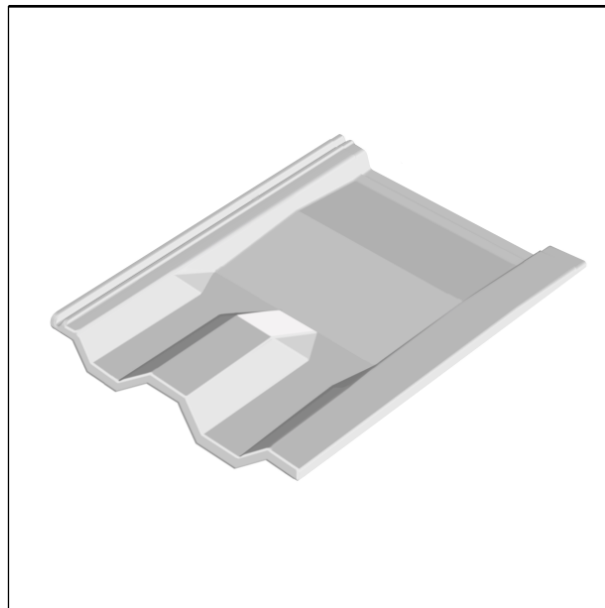
Andreas Schneider, 92318 Neumarkt, Oberer Markt 26 (DE)

(51) (54) Klassen; Warenverzeichnis:

Kl. 25-01: **Dachziegel**

(28) Anzahl der vorgelegten Musterabbildungen: 1

(55) Abbildung (färbig):



(Reg.Nr. 71903)

(11) Reg.Nr. **71902** (21) Aktenz.: **MU 5144/2025**

(22) Anmeldetag: 2025 08 14

(73) Inhaber:

**FATH GmbH**, 91174 Spalt, Gewerbepark Hügelmühle 31 (DE)

(74) Vertreter:

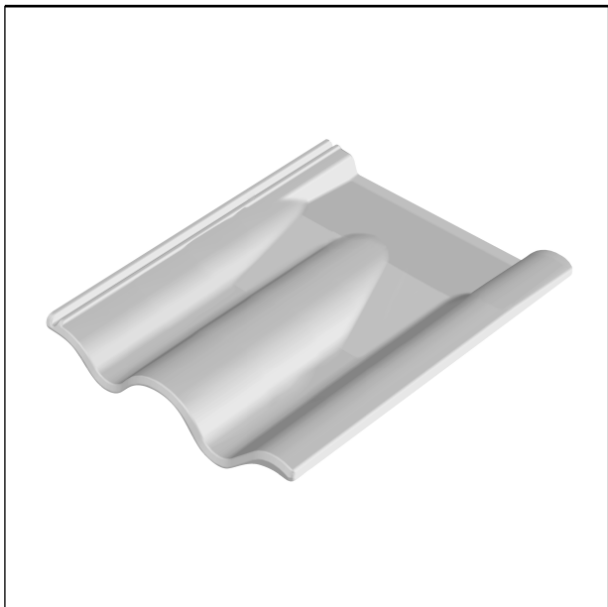
Andreas Schneider, 92318 Neumarkt, Oberer Markt 26 (DE)

(51) (54) Klassen; Warenverzeichnis:

Kl. 25-01: **Dachziegel**

(28) Anzahl der vorgelegten Musterabbildungen: 1

(55) Abbildung (färbig):



(11) Reg.Nr. **71904** (21) Aktenz.: **MU 5146/2025**

(22) Anmeldetag: 2025 08 14

(73) Inhaber:

**FATH GmbH**, 91174 Spalt, Gewerbepark Hügelmühle 31 (DE)

(74) Vertreter:

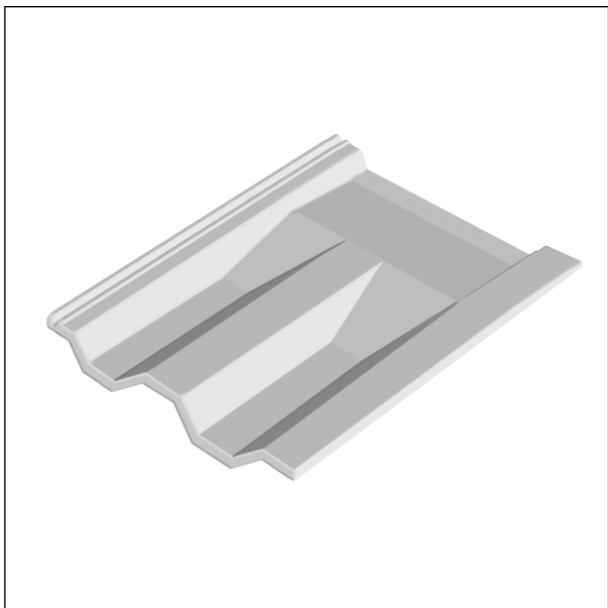
Andreas Schneider, 92318 Neumarkt, Oberer Markt 26 (DE)

(51) (54) Klassen; Warenverzeichnis:

Kl. 25-01: **Dachziegel**

(28) Anzahl der vorgelegten Musterabbildungen: 1

(55) Abbildung (färbig):



(Reg.Nr. 71904)

(11) Reg.Nr. **71905** (21) Aktenz.: **MU 5147/2025**

(22) Anmeldetag: 2025 08 14

(73) Inhaber:

**FATH GmbH**, 91174 Spalt, Gewerbepark Hügelmühle 31 (DE)

(74) Vertreter:

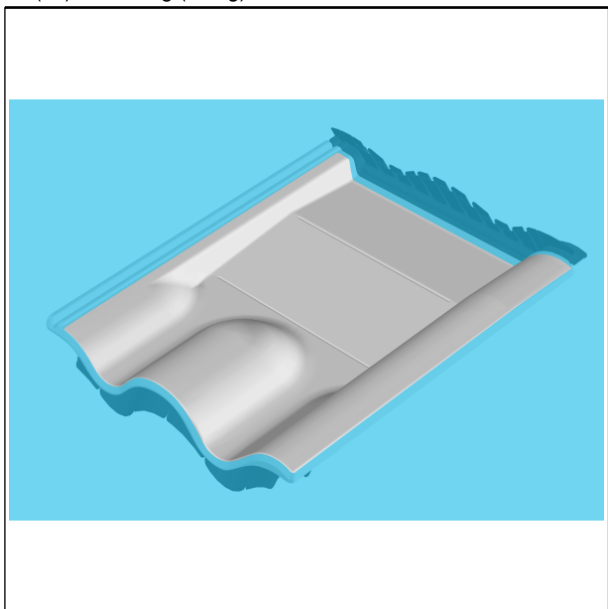
Andreas Schneider, 92318 Neumarkt, Oberer Markt 26 (DE)

(51) (54) Klassen; Warenverzeichnis:

Kl. 25-01: **Dachziegel**

(28) Anzahl der vorgelegten Musterabbildungen: 1

(55) Abbildung (färbig):



(Reg.Nr. 71905)

(11) Reg.Nr. **71906** (21) Aktenz.: **MU 5148/2025**

(22) Anmeldetag: 2025 08 14

(73) Inhaber:

**FATH GmbH**, 91174 Spalt, Gewerbepark Hügelmühle 31 (DE)

(74) Vertreter:

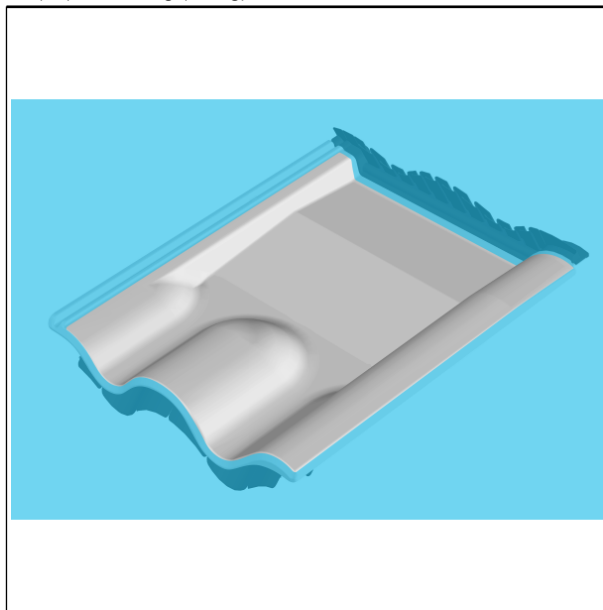
Andreas Schneider, 92318 Neumarkt, Oberer Markt 26 (DE)

(51) (54) Klassen; Warenverzeichnis:

Kl. 25-01: **Dachziegel**

(28) Anzahl der vorgelegten Musterabbildungen: 1

(55) Abbildung (färbig):



(Reg.Nr. 71906)

(11) Reg.Nr. **71907** (21) Aktenz.: **MU 5149/2025**

(22) Anmeldetag: 2025 08 14

(73) Inhaber:

**FATH GmbH**, 91174 Spalt, Gewerbepark Hügelmühle 31 (DE)

(74) Vertreter:

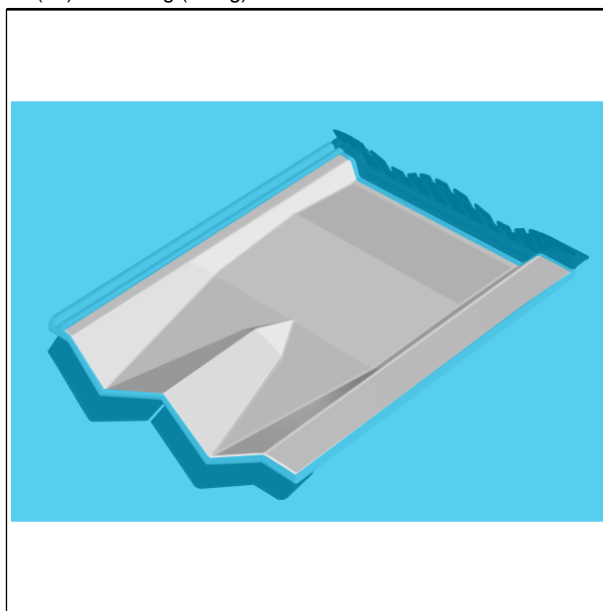
Andreas Schneider, 92318 Neumarkt, Oberer Markt 26 (DE)

(51) (54) Klassen; Warenverzeichnis:

Kl. 25-01: **Dachziegel**

(28) Anzahl der vorgelegten Musterabbildungen: 1

(55) Abbildung (färbig):



(Reg.Nr. 71907)

(11) Reg.Nr. **71908** (21) Aktenz.: **MU 5150/2025**

(22) Anmeldetag: 2025 08 14

(73) Inhaber:

**FATH GmbH**, 91174 Spalt, Gewerbepark Hügelmühle 31 (DE)

(74) Vertreter:

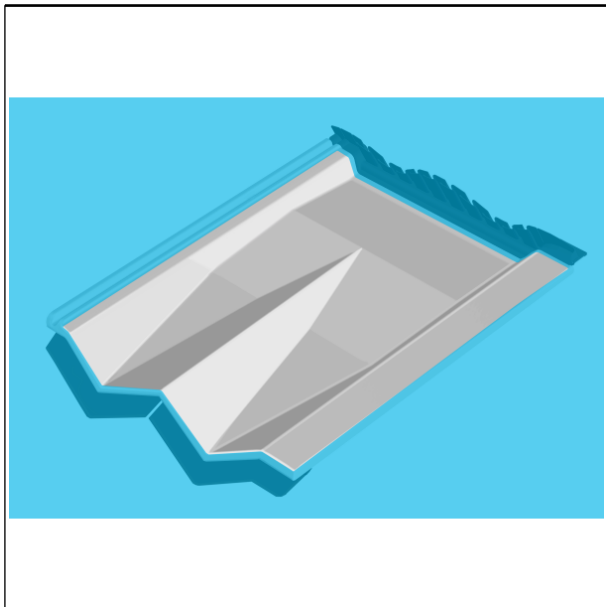
Andreas Schneider, 92318 Neumarkt, Oberer Markt 26 (DE)

(51) (54) Klassen; Warenverzeichnis:

Kl. 25-01: **Dachziegel**

(28) Anzahl der vorgelegten Musterabbildungen: 1

(55) Abbildung (färbig):



(Reg.Nr. 71908)

(22) Anmeldetag: 2025 08 14

(73) Inhaber:

**FATH GmbH**, 91174 Spalt, Gewerbepark Hügelmühle 31 (DE)

(74) Vertreter:

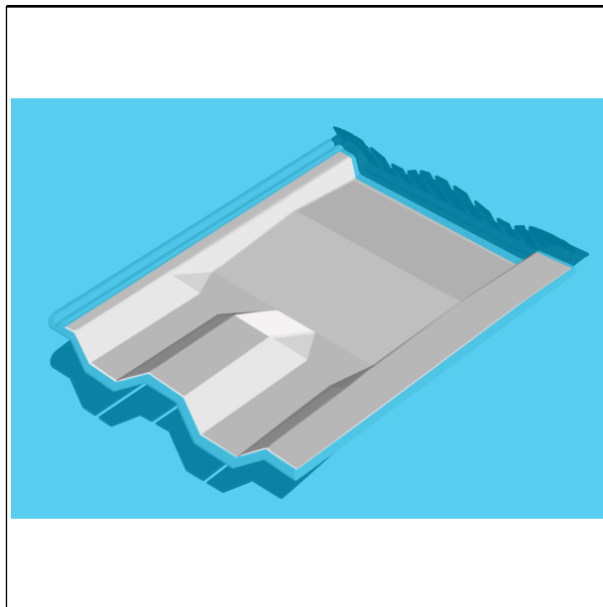
Andreas Schneider, 92318 Neumarkt, Oberer Markt 26 (DE)

(51) (54) Klassen; Warenverzeichnis:

Kl. 25-01: **Dachziegel**

(28) Anzahl der vorgelegten Musterabbildungen: 1

(55) Abbildung (färbig):



(Reg.Nr. 71910)

(11) Reg.Nr. **71909**

(21) Aktenz.: **MU 5151/2025**

(22) Anmeldetag: 2025 08 14

(73) Inhaber:

**FATH GmbH**, 91174 Spalt, Gewerbepark Hügelmühle 31 (DE)

(74) Vertreter:

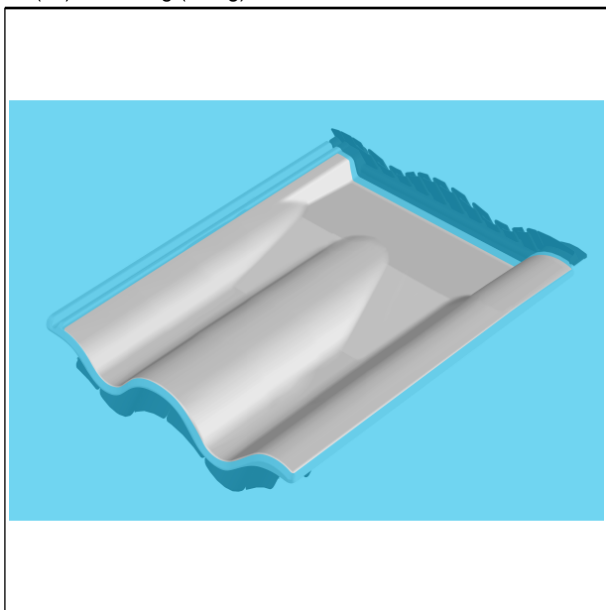
Andreas Schneider, 92318 Neumarkt, Oberer Markt 26 (DE)

(51) (54) Klassen; Warenverzeichnis:

Kl. 25-01: **Dachziegel**

(28) Anzahl der vorgelegten Musterabbildungen: 1

(55) Abbildung (färbig):



(Reg.Nr. 71909)

(11) Reg.Nr. **71911**

(21) Aktenz.: **MU 5153/2025**

(22) Anmeldetag: 2025 08 14

(73) Inhaber:

**FATH GmbH**, 91174 Spalt, Gewerbepark Hügelmühle 31 (DE)

(74) Vertreter:

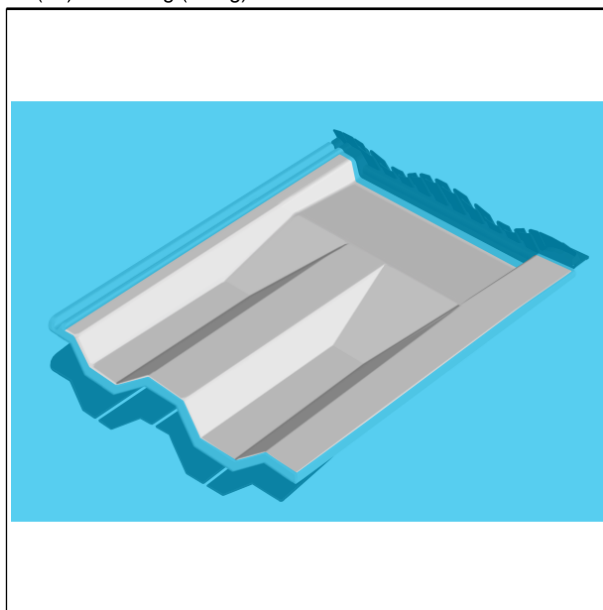
Andreas Schneider, 92318 Neumarkt, Oberer Markt 26 (DE)

(51) (54) Klassen; Warenverzeichnis:

Kl. 25-01: **Dachziegel**

(28) Anzahl der vorgelegten Musterabbildungen: 1

(55) Abbildung (färbig):



(Reg.Nr. 71911)

(11) Reg.Nr. **71910**

(21) Aktenz.: **MU 5152/2025**

(11) Reg.Nr. **71912** (21) Aktenz.: **MU 5155/2025**

(22) Anmeldetag: 2025 08 26

(73) Inhaber:

**APA Die Bessermacher GmbH**, 1160 Wien, Schinnaglgasse 12-3/R1 (AT)

(72) Schöpfer:

Walter Nossek, 3631 Ottenschlag, Wachaustraße 6/5 (AT)

(51) (54) Klassen; Warenverzeichnis:

Kl. 25-02: **Bewegliche Bepflanzungsanlage**

(57) Beschreibung vorgelegt

(28) Anzahl der vorgelegten Musterabbildungen: 1

(55) Abbildung (färbig):



(Reg.Nr. 71912)

(11) Reg.Nr. **71913** (21) Aktenz.: **MU 5156/2025**

(22) Anmeldetag: 2025 08 27

(73) Inhaber:

**Mag. Christoph Hoffmann**, 1210 Wien, Am Bisamberg 73 (AT)

(72) Schöpfer:

Mag. Christoph Hoffmann, 1210 Wien, Am Bisamberg 73 (AT)

(51) (54) Klassen; Warenverzeichnis:

Kl. 23-01: **Handbrausen mit Wasserfilter, Handbrausen mit Aromafilter**

Kl. 23-06: **Handbrausen für Duschen, Handbrausen**

(57) Beschreibung vorgelegt

(28) Anzahl der vorgelegten Musterabbildungen: 4

(55) Abbildung (färbig):



(Reg.Nr. 71913)

(11) Reg.Nr. **71914** (21) Aktenz.: **MU 5157/2025**

(22) Anmeldetag: 2025 08 29

(73) Inhaber:

**Necattin Karakas**, 1070 Wien, Zieglergasse 65/7 (AT)

(51) (54) Klassen; Warenverzeichnis:

Kl. 02-03: **Polo Hemd**

(57) Beschreibung vorgelegt

(28) Anzahl der vorgelegten Musterabbildungen: 1

(55) Abbildung (färbig):



(Reg.Nr. 71914)

(11) Reg.Nr. **71915** (21) Aktenz.: **MU 5161/2025**

(22) Anmeldetag: 2025 09 05

(30) Priorität:

2025-03-31 WO WIPO161475

(73) Inhaber:

**Hemro International AG**, 8050 Zürich, Thurgauerstrasse 80 (CH)

(74) Vertreter:

Schwarz Schönherr Rechtsanwälte KG, 1010 Wien,  
Bräunerstraße 11A (AT)

(72) Schöpfer:

Milan Rohrer, 8037 Zürich, Bruggerweg 7 (CH)

(51) (54) Klassen; Warenverzeichnis:

Kl. 10-04: **Waagen**

(57) Beschreibung vorgelegt

(28) Anzahl der vorgelegten Musterabbildungen: 7

(55) Abbildung (färbig):



(Reg.Nr. 71915)

(11) Reg.Nr. **71916** (21) Aktenz.: **MU 5162/2025**

(22) Anmeldetag: 2025 09 05

(30) Priorität:

2025-03-27 WO WIPO161348

(73) Inhaber:

**Hemro International AG**, 8050 Zürich, Thurgauerstrasse 80 (CH)

(74) Vertreter:

Schwarz Schönherr Rechtsanwälte KG, 1010 Wien,  
Bräunerstraße 11A (AT)

(72) Schöpfer:

Milan Rohrer, 8037 Zürich, Bruggerweg 7 (CH)

(51) (54) Klassen; Warenverzeichnis:

Kl. 31-00: **Elektrische Kaffeemühlen [für den Haushalt]**

(57) Beschreibung vorgelegt

(28) Anzahl der vorgelegten Musterabbildungen: 7

(55) Abbildung (färbig):



(Reg.Nr. 71916)

(11) Reg.Nr. **71917** (21) Aktenz.: **MU 5163/2025**

(22) Anmeldetag: 2025 09 05

(73) Inhaber:

**Nexoneer GmbH**, 1230 Wien, Lastenstraße 23/Haus/63 (AT)

(51) (54) Klassen; Warenverzeichnis:

Kl. 32-01: **Logos, Grafiken**

(57) Beschreibung vorgelegt

(28) Anzahl der vorgelegten Musterabbildungen: 1

(55) Abbildung (färbig):



(Reg.Nr. 71917)

(11) Reg.Nr. **71918** (21) Aktenz.: **MU 5164/2025**

(22) Anmeldetag: 2025 09 08

(73) Inhaber:

**Mag Annina Pargfrieder MIM**, 1030 Wien, Erdberger Lände  
26/1/46 (AT)

(72) Schöpfer:

Mag Annina Pargfrieder MIM, 1030 Wien, Erdberger Lände  
26/1/46 (AT)

(51) (54) Klassen; Warenverzeichnis:

Kl. 11-01: **Armbänder**

- (57) Beschreibung vorgelegt  
(28) Anzahl der vorgelegten Musterabbildungen: 5  
(55) Abbildung (färbig):



(Reg.Nr. 71918)

(11) Reg.Nr. **71919** (21) Aktenz.: **MU 5165/2025**

(22) Anmeldetag: 2025 09 08

(73) Inhaber:

**Mag Annina Pargfrieder MIM**, 1030 Wien, Erdberger Lände  
26/1/46 (AT)

(72) Schöpfer:

Mag Annina Pargfrieder MIM, 1030 Wien, Erdberger Lände  
26/1/46 (AT)

(51) (54) Klassen; Warenverzeichnis:

Kl. 11-01: **Ohrringe**

- (57) Beschreibung vorgelegt  
(28) Anzahl der vorgelegten Musterabbildungen: 1  
(55) Abbildung (färbig):



(Reg.Nr. 71919)

(11) Reg.Nr. **71920**

(21) Aktenz.: **MU 5166/2025**

(22) Anmeldetag: 2025 09 08

(73) Inhaber:

**Mag Annina Pargfrieder MIM**, 1030 Wien, Erdberger Lände  
26/1/46 (AT)

(72) Schöpfer:

Mag Annina Pargfrieder MIM, 1030 Wien, Erdberger Lände  
26/1/46 (AT)

(51) (54) Klassen; Warenverzeichnis:

Kl. 11-01: **Ohrringe**

- (57) Beschreibung vorgelegt  
(28) Anzahl der vorgelegten Musterabbildungen: 3  
(55) Abbildung (färbig):



(Reg.Nr. 71920)

(11) Reg.Nr. **71921** (21) Aktenz.: **MU 5167/2025**

(22) Anmeldetag: 2025 09 08

(73) Inhaber:

**Mag Annina Pargfrieder MIM**, 1030 Wien, Erdberger Lände  
26/1/46 (AT)

(72) Schöpfer:

Mag Annina Pargfrieder MIM, 1030 Wien, Erdberger Lände  
26/1/46 (AT)

(51) (54) Klassen; Warenverzeichnis:

Kl. 11-01: **Ohringe**

- (57) Beschreibung vorgelegt  
(28) Anzahl der vorgelegten Musterabbildungen: 2  
(55) Abbildung (färbig):



(Reg.Nr. 71921)

(11) Reg.Nr. **71922** (21) Aktenz.: **MU 5168/2025**

(22) Anmeldetag: 2025 09 08

(73) Inhaber:

**Mag Annina Pargfrieder MIM**, 1030 Wien, Erdberger Lände  
26/1/46 (AT)

(72) Schöpfer:

**Mag Annina Pargfrieder MIM**, 1030 Wien, Erdberger Lände  
26/1/46 (AT)

(51) (54) Klassen; Warenverzeichnis:

Kl. 11-01: **Ohringe**

(57) Beschreibung vorgelegt

(28) Anzahl der vorgelegten Musterabbildungen: 3

(55) Abbildung (färbig):



(Reg.Nr. 71922)

(11) Reg.Nr. **71923** (21) Aktenz.: **MU 5169/2025**

(22) Anmeldetag: 2025 09 08

(73) Inhaber:

**Mag Annina Pargfrieder MIM**, 1030 Wien, Erdberger Lände  
26/1/46 (AT)

(72) Schöpfer:

**Mag Annina Pargfrieder MIM**, 1030 Wien, Erdberger Lände  
26/1/46 (AT)

(51) (54) Klassen; Warenverzeichnis:

Kl. 11-01: **Ohringe**

(57) Beschreibung vorgelegt

(28) Anzahl der vorgelegten Musterabbildungen: 4

(55) Abbildung (färbig):



(Reg.Nr. 71923)

(11) Reg.Nr. **71924** (21) Aktenz.: **MU 5170/2025**

(22) Anmeldetag: 2025 09 08

(73) Inhaber:

**Mag Annina Pargfrieder MIM**, 1030 Wien, Erdberger Lände  
26/1/46 (AT)

(72) Schöpfer:

**Mag Annina Pargfrieder MIM**, 1030 Wien, Erdberger Lände  
26/1/46 (AT)

(51) (54) Klassen; Warenverzeichnis:

Kl. 11-01: **Ohrstecker**

(57) Beschreibung vorgelegt

(28) Anzahl der vorgelegten Musterabbildungen: 2

(55) Abbildung (färbig):



(Reg.Nr. 71924)

(11) Reg.Nr. **71925** (21) Aktenz.: **MU 5171/2025**

(22) Anmeldetag: 2025 09 08

(73) Inhaber:

**Mag Annina Pargfrieder MIM**, 1030 Wien, Erdberger Lände  
26/1/46 (AT)

(72) Schöpfer:

Mag Annina Pargfrieder MIM, 1030 Wien, Erdberger Lände  
26/1/46 (AT)

(51) (54) Klassen; Warenverzeichnis:

Kl. 11-01: **Ohrstecker**

(57) Beschreibung vorgelegt

(28) Anzahl der vorgelegten Musterabbildungen: 2

(55) Abbildung (färbig):



(Reg.Nr. 71925)

(11) Reg.Nr. **71926** (21) Aktenz.: **MU 5172/2025**

(22) Anmeldetag: 2025 09 08

(73) Inhaber:

**Mag Annina Pargfrieder MIM**, 1030 Wien, Erdberger Lände  
26/1/46 (AT)

(72) Schöpfer:

Mag Annina Pargfrieder MIM, 1030 Wien, Erdberger Lände  
26/1/46 (AT)

(51) (54) Klassen; Warenverzeichnis:

Kl. 11-01: **Ohrringe**

(57) Beschreibung vorgelegt

(28) Anzahl der vorgelegten Musterabbildungen: 2

(55) Abbildung (färbig):



(Reg.Nr. 71926)

(11) Reg.Nr. **71927** (21) Aktenz.: **MU 5173/2025**

(22) Anmeldetag: 2025 09 10

(73) Inhaber:

**Martin Langof**, 8664 Sankt Barbara im Muerztal, Werksiedlung  
5-5/4 (AT)

(72) Schöpfer:

Martin Langof, 8664 Sankt Barbara im Muerztal, Werksiedlung  
5/4 (AT)

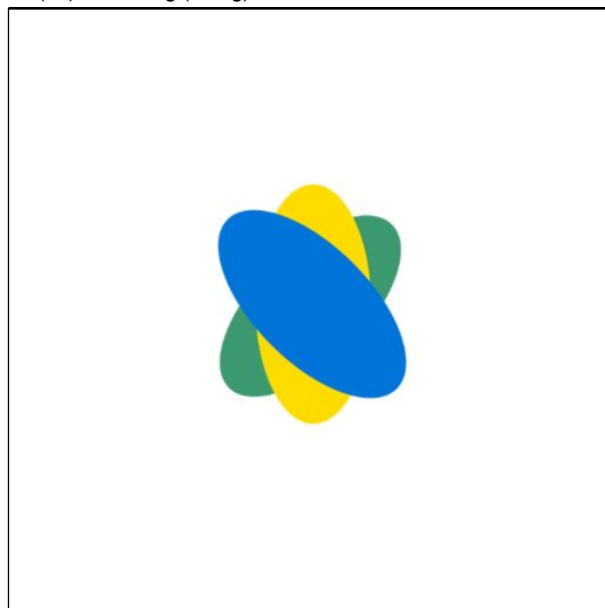
(51) (54) Klassen; Warenverzeichnis:

Kl. 32-01: **Grafiken, Logos**

(57) Beschreibung vorgelegt

(28) Anzahl der vorgelegten Musterabbildungen: 1

(55) Abbildung (färbig):



(Reg.Nr. 71927)

(11) Reg.Nr. **71928** (21) Aktenz.: **MU 5174/2025**

(22) Anmeldetag: 2025 09 14

(73) Inhaber:

**Alexander Landau**, 1130 Wien, Wolkersbergenstraße 148 (AT)

(72) Schöpfer:

Alexander Landau, 1130 Wien, Wolkersbergenstrasse 148 (AT)

(51) (54) Klassen; Warenverzeichnis:

Kl. 14-01: **Abspielgeräte für optische Speichermedien mit Verstärker, Audio- und Videogeräte zur Wiedergabe von Ton oder Bildern, Apparate zur Übertragung von Ton**

(28) Anzahl der vorgelegten Musterabbildungen: 2

(55) Abbildung (färbig):



(Reg.Nr. 71928)

(11) Reg.Nr. **71929**

(21) Aktenz.: **MU 5175/2025**

(22) Anmeldetag: 2025 09 15

(30) Priorität:

2025-03-31 WO DM/246727

(73) Inhaber:

**CHANEL**, 92200 Neuilly sur Seine, avenue Charles de Gaulle 135 (FR)

(74) Vertreter:

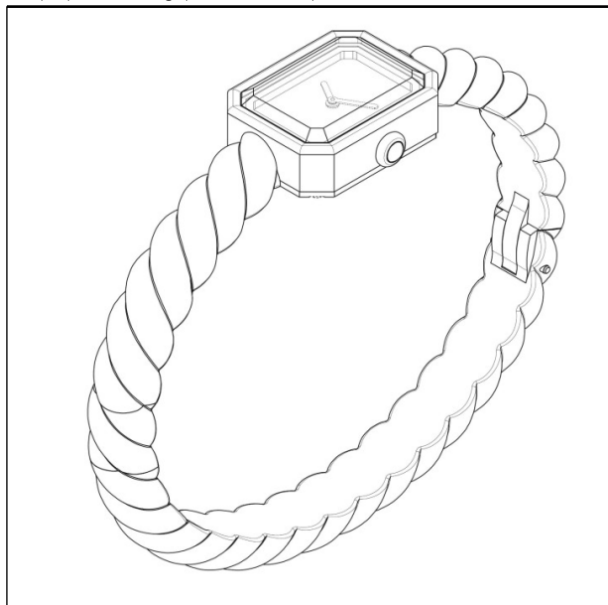
Schönherr Rechtsanwälte GmbH, 1010 Wien, Schottenring 19 (AT)

(51) (54) Klassen; Warenverzeichnis:

Kl. 10-02: **Armbanduhren**

(28) Anzahl der vorgelegten Musterabbildungen: 8

(55) Abbildung (schwarzweiß):



(Reg.Nr. 71929)

## Erlöschten

wegen Nichtzahlung der Erneuerungsgebühr:

057657	057669	057670	057671	057689
062734	062735	062736	062737	062738
062739	062740	062741	062742	062743
062744	062745	062746	062747	062748
062749	062750	066923	066924	066926
069867	069961	070198	070199	070200
070201	070202	070203		

## Erlöschten

wegen Zeitablauf:

042599	042600	042601	042612	042614
042615	042619	042620	042621	042624
042625	042645	042775	042792	042793
042795	042808	042809	042810	042811
042812	042813	042814	042815	042816
042817	042818	042819	042820	042821
042822	042823	042824	042825	042826
042827	042828	042829	042830	042831
042832	042833	042834	042835	042836
042837	042838	042839	042911	042920
042921	044540	044541	044542	044544
044545				

# ÖSTERREICHISCHER MUSTERANZEIGER

---



österreichisches  
patentamt

Wien, 20. November 2025 / Nr. 11

Erscheint am 20. jedes Monats

Redaktion, Verwaltung und Verlag  
im Österreichischen Patentamt  
Wien XX., Dresdner Straße 87  
Postanschrift: Postfach 95  
1200 Wien

---

## Inhalt

- **Registrierungen (71930 bis 71938)**
- **Erlöschen**

---

## Bemerkungen:

Der Schutzbeginn stimmt mit dem Tag der Veröffentlichung und Registrierung des Musters überein.

Die Schutzdauer beträgt fünf Jahre beginnend mit dem Tag der Anmeldung und kann durch rechtzeitige Erneuerung viermal um je fünf Jahre verlängert werden.

Der Musteranmelder kann bis zu zehn verschiedene Musterabbildungen vorlegen. Veröffentlicht wird nur die hierfür vom Anmelder bzw. vom Patentamt ausgewählte Abbildung in schwarzweiß, wobei angegeben ist, ob diese Abbildung farbig oder schwarzweiß vorgelegt wurde.

Die jeweils neben den bibliographischen Daten stehenden Zahlen entsprechen dem WIPO-Standard St. 80 und dienen der zusätzlichen Kennzeichnung dieser Daten.

Kl. = Klasse nach der Klasseneinteilung des Abkommens von Locarno zur Errichtung einer internationalen Klassifikation für gewerbliche Muster und Modelle, BGBl.Nr. 496/1990.

---

<u>Ländercode</u>					
	CZ	TSCHECHIEN	IL	ISRAEL	
AD	ANDORRA	DD	DDR (ALT)	IM	ISLE OF MAN
AE	VEREINIGTE ARABISCHE EMIRATE	DE	DEUTSCHLAND	IN	INDIEN
AF	AFGHANISTAN	DJ	DSCHIBUTI	IQ	IRAK
AG	ANTIGUA UND BARBUDA	DK	DÄNEMARK	IR	IRAN
AI	ANGUILLA	DM	DOMINICA	IS	ISLAND
AL	ALBANIEN	DO	DOMINIKANISCHE REPUBLIK	IT	ITALIEN
AM	ARMENIEN	DZ	ALGERIEN	JE	JERSEY
AN	NIEDERLÄNDISCHE ANTILLEN	EA	EURASISCHE PATENTORGANISATION (EAPO)	JM	JAMAICA
AO	ANGOLA	EC	ECUADOR	JO	JORDANIEN
AP	AFRIKANISCHE REGIONALE ORGANISATION FÜR GEISTIGES EIGENTUM (ARIPO)	EE	ESTLAND	JP	JAPAN
AR	ARGENTINIEN	EG	ÄGYPTEN	KE	KENIA
AS	AMERIKANISCH-SAMOA	EH	WEST SAHARA	KG	KIRGISISTAN
AT	ÖSTERREICH	EM	AMT DER EUROPÄISCHEN UNION FÜR GEISTIGES EIGENTUM (EUIPO)	KH	KAMBODSCHA
AU	AUSTRALIEN	EP	EUROPÄISCHES PATENTAMT	KI	KIRIBATI
AW	ARUBA	ER	ERITREA	KM	KOMOREN
AZ	ASERBAIDSCHAN	ES	SPANIEN	KN	ST. KITTS UND NEVIS
BA	BOSNIEN UND HERZEGOWINA	ET	ÄTHIOPIEN	KP	DEMOKRATISCHE VOLKSREPUBLIK KOREA
BB	BARBADOS	EU	Europäische Union	KR	KOREA
BD	BANGLADESCH	FI	FINNLAND	KW	KUWAIT
BE	BELGIEN	FJ	FIDSCHI	KY	KAIMANINSELN (CAYMAN ISLANDS)
BF	BURKINA FASO	FK	FALKLAND INSELN (MALWINEN)	KZ	KASACHSTAN
BG	BULGARIEN	FO	FÄRÖER INSELN	LA	LAOS
BH	BAHRAIN	FR	FRANKREICH	LB	LIBANON
BI	BURUNDI	GA	GABUN	LC	SANTA LUCIA
BJ	BENIN	GB	VEREINIGTES KÖNIGREICH	LI	LIECHTENSTEIN
BM	BERMUDA	GC	PATENTAMT DES KOOPERATIONSRATS DER ARABISCHEN STAATEN DES GOLFES (GCC)	LK	SRI LANKA
BN	BRUNEI DARUSSALAM	GD	GRENADA	LR	LIBERIA
BO	BOLIVIEN, PLURINATIONALER STAAT	GE	GEORGIEN	LS	LESOTHO
BQ	BONAIRE, SANKT EUSTATIUS UND SABA	GG	GUERNSEY	LT	LITAUEN
BR	BRASILIEN	GH	GHANA	LU	LUXEMBURG
BS	BAHAMAS	GI	GIBRALTAR	LV	LETTLAND
BT	BHUTAN	GL	GRÖNLAND	LY	LYBIEN
BV	BOUVETINSEL	GM	GAMBIA	MA	MAROKKO
BW	BOTSWANA	GN	GUINEA	MC	MONACO
BX	BENELUX MARKENAMT (BOIP)	GP	GUADELOUPE	MD	MOLDAU
BY	BELARUS (WEIßRUSSLAND)	GQ	ÄQUATORIALGUINEA	ME	MONTENEGRO
BZ	BELIZE	GR	GRIECHENLAND	MG	MADAGASKAR
CA	KANADA	GS	SÜDGEORGIEN UND DIE SÜDLICHEN SANDWICHINSELN	MH	MARSHALL INSELN
CD	DEMOKRATISCHE REPUBLIK KONGO	GT	GUATEMALA	MK	MAZEDONIEN
CF	ZENTRALAFRIKANISCHE REPUBLIK	GU	GUAM	ML	MALI
CG	KONGO	GW	GUINEA-BISSAU	MM	MYANMAR
CH	SCHWEIZ	GY	GUYANA	MN	MONGOLEI
CI	ELFENBEINKÜSTE	HK	HONGKONG (VERWALTUNG DER VOLKSREPUBLIK CHINA)	MO	MACAO
CK	COOK-INSELN	HN	HONDURAS	MP	NÖRDLICHE MARIANEN
CL	CHILE	HR	KROATIEN	MR	MAURETANIEN
CM	KAMERUN	HT	HAITI	MS	MONTSERRAT
CN	CHINA	HU	UNGARN	MT	MALTA
CO	KOLUMBIEN	IB	INTERNATIONALES BÜRO DER WELTORGANISATION FÜR GEISTIGES EIGENTUM (WIPO)	MU	MAURITIUS
CR	COSTA RICA	ID	INDONESIEN	MV	MALEDIVEN
CS	TSCHECHISCHE UND SLOWAKISCHE FÖD. REP./CSFR	IE	IRLAND	MW	MALAWI
CU	KUBA			MX	MEXIKO
CV	KAP VERDE			MY	MALAYSIEN
CW	CURAÇAO			MZ	MOZAMBIQUE
CY	ZYPERN			NA	NAMIBIEN
				NC	NEU KALEDONIEN
				NE	NIGER
				NG	NIGERIEN
				NI	NICARAGUA
				NL	NIEDERLANDE
				NO	NORWEGEN
				NP	NEPAL
				NR	NAURU
				NZ	NEUSEELAND
				OA	AFRIKANISCHE ORGANISATION FÜR GEISTIGES EIGENTUM (OAPI)
				OM	OMAN
				PA	PANAMA
				PE	PERU
				PF	FRANZÖSISCH POLYNESIEN
				PG	PAPUA NEUGUINEA
				PH	PHILIPPINEN
				PK	PAKISTAN
				PL	POLEN
				PR	PUERTO RICO
				PT	PORTUGAL
				PW	PALAU
				PY	PARAGUAY
				QA	KATAR
				RE	REUNION
				RO	RUMÄNIEN
				RS	SERBIEN
				RU	RUSSISCHE FÖDERATION
				RW	RUANDA
				SA	SAUDIARABIEN
				SB	SALOMONEN
				SC	SEYCHELLEN
				SD	SUDAN
				SE	SCHWEDEN
				SG	SINGAPUR
				SH	SANKT HELENA, ASCENSION UND TRISTAN DA CUNHA
				SI	SLOWENIEN
				SK	SLOWAKEI
				SL	SIERRA LEONE
				SM	SAN MARINO
				SN	SENEGAL
				SO	SOMALIA
				SR	SURINAM
				SS	SÜDSUDAN
				ST	SÃO TOMÉ UND PRÍNCIPE
				SU	SOWJETUNION/UDSSR
				SV	EL SALVADOR
				SX	ST. MARTIN (NIEDERLÄNDISCHE VERWALTUNG)
				SY	SYRIEN
				SZ	ESWATINI
				TC	TURKS- UND CAICOSINSELN
				TD	TSCHAD
				TG	TOGO
				TH	THAILAND
				TJ	TADSCHIKISTAN
				TK	TOKELAU
				TL	TIMOR-LESTE
				TM	TURKMENISTAN
				TN	TUNESIEN
				TO	TONGA
				TR	TÜRKEI
				TT	TRINIDAD UND TOBAGO
				TV	TUVALU
				TW	TAIWAN
				TZ	TANSANIA
				UA	UKRAINE
				UG	UGANDA
				UM	UNIONSMARKE

US VEREINIGTE STAATEN  
VON AMERIKA  
UY URUGUAY  
UZ USBEKISTAN  
VA VATIKAN  
VC SANKT VINCENT UND  
DIE GRENADINEN  
VE VENEZUELA  
VG JUNGFERN-INSELN  
(BRITISCH)  
VI -- NEU --  
VN VIETNAM  
VU VANUATU  
WF -- NEU --  
WO INTERNATIONALES  
BÜRO DER  
WELTORGANISATION  
FÜR GEISTIGES  
EIGENTUM (WIPO)  
WS SAMOA  
XN NORDISCHES PATENT  
INSTITUT (NPI)  
YE JEMEN  
YU JUGOSLAWIEN/SFRJ  
ZA SÜDAFRIKA  
ZM SAMBIA  
ZW ZIMBABWE

## Registrierungen

Schutzdauerbeginn: 20. November 2025

(11) Reg.Nr. **71930** (21) Aktenz.: **MU 5124/2025**

(22) Anmeldetag: 2025 08 07

(73) Inhaber:

**APA Die Bessermacher GmbH**, 1160 Wien, Schinnaglgasse 12-3/12 (AT)

(74) Vertreter:

Waltrun Weißenbacher, 3631 Ottenschlag, Wachaustraße 6/3 (AT)

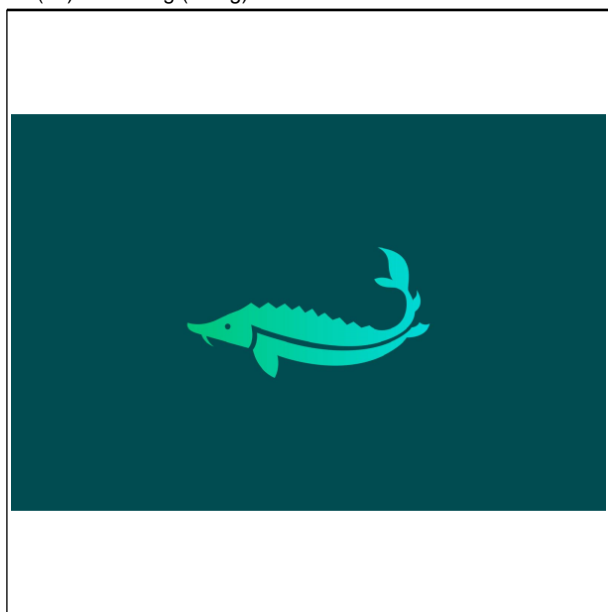
(51) (54) Klassen; Warenverzeichnis:

Kl. 32-01: **Logos**

(57) Beschreibung vorgelegt

(28) Anzahl der vorgelegten Musterabbildungen: 1

(55) Abbildung (färbig):



(Reg.Nr. 71930)

(11) Reg.Nr. **71931** (21) Aktenz.: **MU 5194/2025**

(22) Anmeldetag: 2025 08 07

(73) Inhaber:

**APA Die Bessermacher GmbH**, 1160 Wien, Schinnaglgasse 12-3/12 (AT)

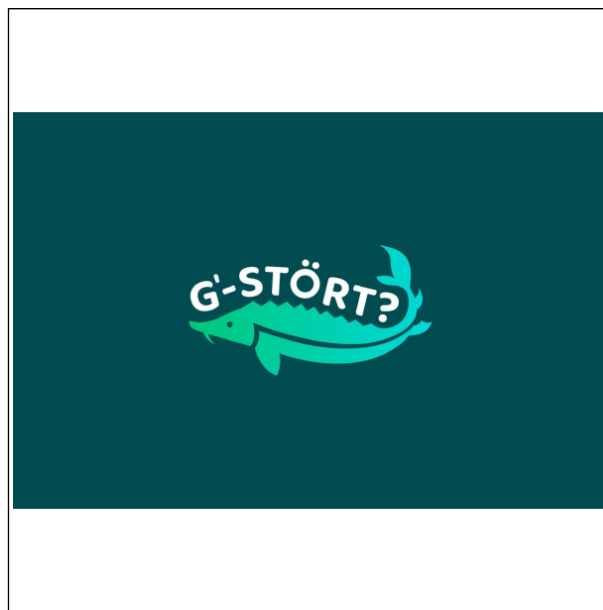
(51) (54) Klassen; Warenverzeichnis:

Kl. 32-01: **Logos**

(57) Beschreibung vorgelegt

(28) Anzahl der vorgelegten Musterabbildungen: 1

(55) Abbildung (färbig):



(Reg.Nr. 71931)

(11) Reg.Nr. **71932** (21) Aktenz.: **MU 5177/2025**

(22) Anmeldetag: 2025 09 22

(73) Inhaber:

**Xiaonan LIN**, 511483 Guangzhou City, Guangzhou Panyu Polytechnic, No.1342 Shiliang Road, Shawan Town, Panyu District 1342 (CN)

(74) Vertreter:

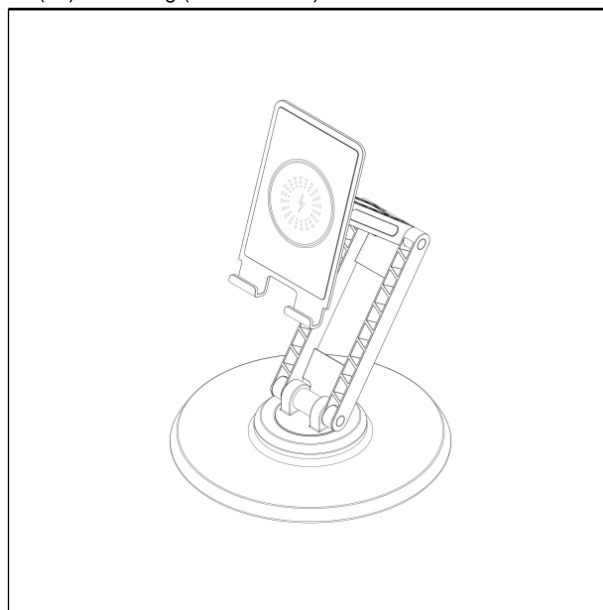
SONN Patentanwälte GmbH & Co KG, 1010 Wien, Riemergasse 14 (AT)

(51) (54) Klassen; Warenverzeichnis:

Kl. 13-02: **Kabellose Ladegeräte**

(28) Anzahl der vorgelegten Musterabbildungen: 8

(55) Abbildung (schwarzweiß):



(Reg.Nr. 71932)

(11) Reg.Nr. **71933** (21) Aktenz.: **MU 5178/2025**

(22) Anmeldetag: 2025 09 24

(30) Priorität:

2025-03-25 US 29/995,110

(73) Inhaber:

**VOSS AUTOMOTIVE, INC.**, 46818 Fort Wayne, Indiana, HILLEGAS ROAD 4640 (US)  
**VOSS AUTOMOTIVE GMBH**, 51688 Wipperfurth, LEIERSMUEHLE 2-6 (DE)  
(74) Vertreter:

Schwarz & Partner Patentanwälte GmbH, 1010 Wien, Wipplingerstraße 30 (AT)  
(72) Schöpfer:

Eduardo Vultorius, 46818 Fort Wayne, Indiana, HILLEGAS ROAD 4640 (US)  
Amy Collins, 46818 Fort Wayne, Indiana, HILLEGAS ROAD 4640 (US)  
Jill Saylor, 46818 Fort Wayne, Indiana, HILLEGAS ROAD 4640 (US)  
Tyler Hartmann, 46818 Fort Wayne, Indiana, HILLEGAS ROAD 4640 (US)  
Brian McGregor, 46818 Fort Wayne, Indiana, HILLEGAS ROAD 4640 (US)  
Connor Ort, 46818 Fort Wayne, Indiana, HILLEGAS ROAD 4640 (US)  
Reinhard Plietsch, 51688 Wipperfurth, LEIERSMUEHLE 2-6 (DE)  
Anne Voelkel, 51688 Wipperfurth, LEIERSMUEHLE 2-6 (DE)

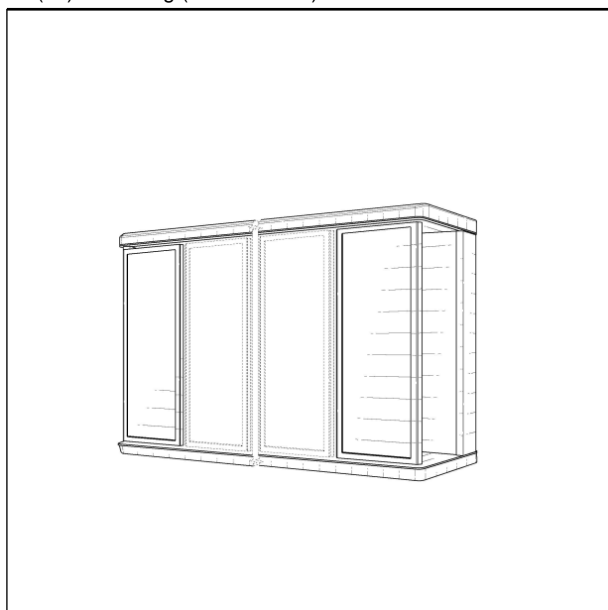
(51) (54) Klassen; Warenverzeichnis:

Kl. 25-01: **Fassadenplatten**

(57) Beschreibung vorgelegt

(28) Anzahl der vorgelegten Musterabbildungen: 3

(55) Abbildung (schwarzweiß):



(Reg.Nr. 71933)

(11) Reg.Nr. **71934** (21) Aktenz.: **MU 5188/2025**

(22) Anmeldetag: 2025 09 26

(73) Inhaber:

**Thomas Ellwanger**, 6441 Umhausen, Tumpen 201/3 (AT)

(51) (54) Klassen; Warenverzeichnis:

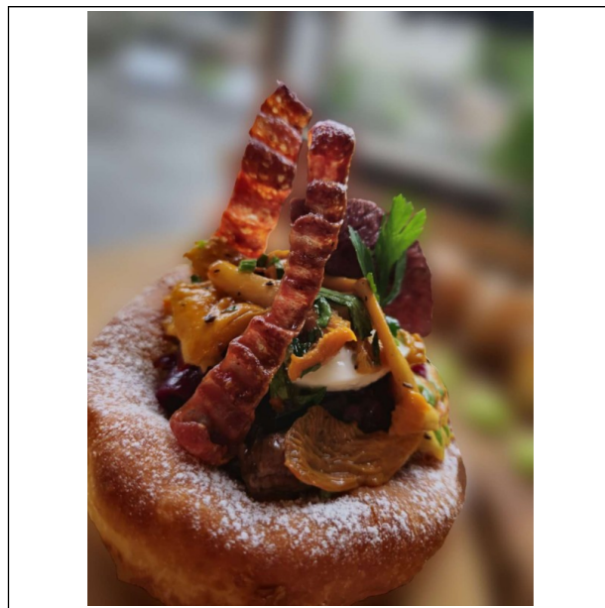
Kl. 01-01: **Kleingebäck, Donuts**

Kl. 01-99: **Gefülltes Schmalzgebäck**

(57) Beschreibung vorgelegt

(28) Anzahl der vorgelegten Musterabbildungen: 1

(55) Abbildung (färbig):



(Reg.Nr. 71934)

(11) Reg.Nr. **71935**

(21) Aktenz.: **MU 5189/2025**

(22) Anmeldetag: 2025 10 08

(73) Inhaber:

**Rafael Schwarz**, 1190 Wien, Silbergasse 19 (AT)

**Philipp Linsbichler**, 1180 Wien, Teschnergasse 18-3 (AT)

(74) Vertreter:

Schwarz Schönherr Rechtsanwälte KG, 1010 Wien, Bräunerstraße 11A (AT)

(51) (54) Klassen; Warenverzeichnis:

Kl. 09-03: **Auffangboxen**

(57) Beschreibung vorgelegt

(28) Anzahl der vorgelegten Musterabbildungen: 4

(55) Abbildung (schwarzweiß):



(Reg.Nr. 71935)

(11) Reg.Nr. **71936**

(21) Aktenz.: **MU 64/2025**

(22) Anmeldetag: 2025 10 10

(73) Inhaber:

**Heinz Sohler**, 6370 Kitzbühel, Pfarrau 6/3 (AT)

(72) Schöpfer:

Heinz Sohler, 6370 Kitzbühel, Pfarrau 6/3 (AT)

(51) (54) Klassen; Warenverzeichnis:

Kl. 11-02: **Ziergegenstand, Skulpturen, Statuen**

(57) Beschreibung vorgelegt

(28) Anzahl der vorgelegten Musterabbildungen: 2

(55) Abbildung (färbig):



(Reg.Nr. 71936)

(11) Reg.Nr. **71937**

(21) Aktenz.: **MU 5190/2025**

(22) Anmeldetag: 2025 10 12

(73) Inhaber:

**Johann Steixner**, 6363 Westendorf, Dorfstraße 43 (AT)

(51) (54) Klassen; Warenverzeichnis:

Kl. 08-10: **Fahrradständer**

(57) Beschreibung vorgelegt

(28) Anzahl der vorgelegten Musterabbildungen: 3

(55) Abbildung (färbig):



(Reg.Nr. 71937)

(22) Anmeldetag: 2025 10 19

(73) Inhaber:

**Johann Steixner**, 6363 Westendorf, Dorfstraße 43 (AT)

(51) (54) Klassen; Warenverzeichnis:

Kl. 06-04: **Skiständer**

Kl. 08-10: **Fahrradständer**

(57) Beschreibung vorgelegt

(28) Anzahl der vorgelegten Musterabbildungen: 1

(55) Abbildung (färbig):



(Reg.Nr. 71938)

## Erlöschten

wegen Nichtzahlung der Erneuerungsgebühr:

066956	066957	066958	066961	066962
066963	066966	066971	066972	066975
066976	066977	066978	066979	066980
066981	066984	066985	066998	066999
067002	067003	067028	069868	069869
069870	069871	069922	069923	069924
069946	069947	069949	069950	069951
070030	070031	070097	070108	

## Erlöschten

wegen Zeitablauf:

043004	043052	043053	043054	043130
043191	043223	043250	043257	043445
043446	043447	043448	043449	043450
043476	043477	043478		

(11) Reg.Nr. **71938**

(21) Aktenz.: **MU 5193/2025**

# ÖSTERREICHISCHER MUSTERANZEIGER

---



Wien, 20. Dezember 2025 / Nr. 12

Erscheint am 20. jedes Monats

Redaktion, Verwaltung und Verlag  
im Österreichischen Patentamt  
Wien XX., Dresdner Straße 87  
Postanschrift: Postfach 95  
1200 Wien

---

## Inhalt

- **Registrierungen (71939 bis 71974)**
- **Erlöschen**

---

## Bemerkungen:

Der Schutzbeginn stimmt mit dem Tag der Veröffentlichung und Registrierung des Musters überein.

Die Schutzdauer beträgt fünf Jahre beginnend mit dem Tag der Anmeldung und kann durch rechtzeitige Erneuerung viermal um je fünf Jahre verlängert werden.

Der Musteranmelder kann bis zu zehn verschiedene Musterabbildungen vorlegen. Veröffentlicht wird nur die hierfür vom Anmelder bzw. vom Patentamt ausgewählte Abbildung in schwarzweiß, wobei angegeben ist, ob diese Abbildung farbig oder schwarzweiß vorgelegt wurde.

Die jeweils neben den bibliographischen Daten stehenden Zahlen entsprechen dem WIPO-Standard St. 80 und dienen der zusätzlichen Kennzeichnung dieser Daten.

Kl. = Klasse nach der Klasseneinteilung des Abkommens von Locarno zur Errichtung einer internationalen Klassifikation für gewerbliche Muster und Modelle, BGBl.Nr. 496/1990.

---

<u>Ländercode</u>					
	CZ	TSCHECHIEN	IL	ISRAEL	
AD	ANDORRA	DD	DDR (ALT)	IM	ISLE OF MAN
AE	VEREINIGTE ARABISCHE EMIRATE	DE	DEUTSCHLAND	IN	INDIEN
AF	AFGHANISTAN	DJ	DSCHIBUTI	IQ	IRAK
AG	ANTIGUA UND BARBUDA	DK	DÄNEMARK	IR	IRAN
AI	ANGUILLA	DM	DOMINICA	IS	ISLAND
AL	ALBANIEN	DO	DOMINIKANISCHE REPUBLIK	IT	ITALIEN
AM	ARMENIEN	DZ	ALGERIEN	JE	JERSEY
AN	NIEDERLÄNDISCHE ANTILLEN	EA	EURASISCHE PATENTORGANISATION (EAPO)	JM	JAMAICA
AO	ANGOLA	EC	ECUADOR	JO	JORDANIEN
AP	AFRIKANISCHE REGIONALE ORGANISATION FÜR GEISTIGES EIGENTUM (ARIPO)	EE	ESTLAND	JP	JAPAN
AR	ARGENTINIEN	EG	ÄGYPTEN	KE	KENIA
AS	AMERIKANISCH-SAMOA	EH	WEST SAHARA	KG	KIRGISISTAN
AT	ÖSTERREICH	EM	AMT DER EUROPÄISCHEN UNION FÜR GEISTIGES EIGENTUM (EUIPO)	KH	KAMBODSCHA
AU	AUSTRALIEN	EP	EUROPÄISCHES PATENTAMT	KI	KIRIBATI
AW	ARUBA	ER	ERITREA	KM	KOMOREN
AZ	ASERBAIDDSCHAN	ES	SPANIEN	KN	ST. KITTS UND NEVIS
BA	BOSNIEN UND HERZEGOWINA	ET	ÄTHIOPIEN	KP	DEMOKRATISCHE VOLKSREPUBLIK KOREA
BB	BARBADOS	EU	Europäische Union	KR	KOREA
BD	BANGLADESCH	FI	FINNLAND	KW	KUWAIT
BE	BELGIEN	FJ	FIDSCHI	KY	KAIMANINSELN (CAYMAN ISLANDS)
BF	BURKINA FASO	FK	FALKLAND INSELN (MALWINEN)	KZ	KASACHSTAN
BG	BULGARIEN	FO	FÄRÖER INSELN	LA	LAOS
BH	BAHRAIN	FR	FRANKREICH	LB	LIBANON
BI	BURUNDI	GA	GABUN	LC	SANTA LUCIA
BJ	BENIN	GB	VEREINIGTES KÖNIGREICH	LI	LIECHTENSTEIN
BM	BERMUDA	GC	PATENTAMT DES KOOPERATIONSRATS DER ARABISCHEN STAATEN DES GOLFES (GCC)	LK	SRI LANKA
BN	BRUNEI DARUSSALAM	GD	GRENADA	LR	LIBERIA
BO	BOLIVIEN, PLURINATIONALER STAAT	GE	GEORGIEN	LS	LESOTHO
BQ	BONAIRE, SANKT EUSTATIUS UND SABA	GG	GUERNSEY	LT	LITAUEN
BR	BRASILIEN	GH	GHANA	LU	LUXEMBURG
BS	BAHAMAS	GI	GIBRALTAR	LV	LETTLAND
BT	BHUTAN	GL	GRÖNLAND	LY	LYBIEN
BV	BOUVETINSEL	GM	GAMBIA	MA	MAROKKO
BW	BOTSWANA	GN	GUINEA	MC	MONACO
BX	BENELUX MARKENAMT (BOIP)	GP	GUADELOUPE	MD	MOLDAU
BY	BELARUS (WEIßRUSSLAND)	GQ	ÄQUATORIALGUINEA	ME	MONTENEGRO
BZ	BELIZE	GR	GRIECHENLAND	MG	MADAGASKAR
CA	KANADA	GS	SÜDGEORGIEN UND DIE SÜDLICHEN SANDWICHINSELN	MH	MARSHALL INSELN
CD	DEMOKRATISCHE REPUBLIK KONGO	GT	GUATEMALA	MK	MAZEDONIEN
CF	ZENTRALAFRIKANISCHE REPUBLIK	GU	GUAM	ML	MALI
CG	KONGO	GW	GUINEA-BISSAU	MM	MYANMAR
CH	SCHWEIZ	GY	GUYANA	MN	MONGOLEI
CI	ELFENBEINKÜSTE	HK	HONGKONG (VERWALTUNG DER VOLKSREPUBLIK CHINA)	MO	MACAO
CK	COOK-INSELN	HN	HONDURAS	MP	NÖRDLICHE MARIANEN
CL	CHILE	HR	KROATIEN	MR	MAURETANIEN
CM	KAMERUN	HT	HAITI	MS	MONTSERRAT
CN	CHINA	HU	UNGARN	MT	MALTA
CO	KOLUMBIEN	IB	INTERNATIONALES BÜRO DER WELTORGANISATION FÜR GEISTIGES EIGENTUM (WIPO)	MU	MAURITIUS
CR	COSTA RICA	ID	INDONESIEN	MV	MALEDIVEN
CS	TSCHECHISCHE UND SLOWAKISCHE FÖD. REP./CSFR	IE	IRLAND	MW	MALAWI
CU	KUBA			MX	MEXIKO
CV	KAP VERDE			MY	MALAYSIEN
CW	CURAÇAO			MZ	MOZAMBIQUE
CY	ZYPERN			NA	NAMIBIEN
				NC	NEU KALEDONIEN
				NE	NIGER
				NG	NIGERIEN
				NI	NICARAGUA
				NL	NIEDERLANDE
				NO	NORWEGEN
				NP	NEPAL
				NR	NAURU
				NZ	NEUSEELAND
				OA	AFRIKANISCHE ORGANISATION FÜR GEISTIGES EIGENTUM (OAPI)
				OM	OMAN
				PA	PANAMA
				PE	PERU
				PF	FRANZÖSISCH POLYNESIEN
				PG	PAPUA NEUGUINEA
				PH	PHILIPPINEN
				PK	PAKISTAN
				PL	POLEN
				PR	PUERTO RICO
				PT	PORTUGAL
				PW	PALAU
				PY	PARAGUAY
				QA	KATAR
				RE	REUNION
				RO	RUMÄNIEN
				RS	SERBIEN
				RU	RUSSISCHE FÖDERATION
				RW	RUANDA
				SA	SAUDIARABIEN
				SB	SALOMONEN
				SC	SEYCHELLEN
				SD	SUDAN
				SE	SCHWEDEN
				SG	SINGAPUR
				SH	SANKT HELENA, ASCENSION UND TRISTAN DA CUNHA
				SI	SLOWENIEN
				SK	SLOWAKEI
				SL	SIERRA LEONE
				SM	SAN MARINO
				SN	SENEGAL
				SO	SOMALIA
				SR	SURINAM
				SS	SÜDSUDAN
				ST	SÃO TOMÉ UND PRÍNCIPE
				SU	SOWJETUNION/UDSSR
				SV	EL SALVADOR
				SX	ST. MARTIN (NIEDERLÄNDISCHE VERWALTUNG)
				SY	SYRIEN
				SZ	ESWATINI
				TC	TURKS- UND CAICOSINSELN
				TD	TSCHAD
				TG	TOGO
				TH	THAILAND
				TJ	TADSCHIKISTAN
				TK	TOKELAU
				TL	TIMOR-LESTE
				TM	TURKMENISTAN
				TN	TUNESIEN
				TO	TONGA
				TR	TÜRKEI
				TT	TRINIDAD UND TOBAGO
				TV	TUVALU
				TW	TAIWAN
				TZ	TANSANIA
				UA	UKRAINE
				UG	UGANDA
				UM	UNIONSMARKE

US VEREINIGTE STAATEN  
VON AMERIKA  
UY URUGUAY  
UZ USBEKISTAN  
VA VATIKAN  
VC SANKT VINCENT UND  
DIE GRENADINEN  
VE VENEZUELA  
VG JUNGFERN-INSELN  
(BRITISCH)  
VI -- NEU --  
VN VIETNAM  
VU VANUATU  
WF -- NEU --  
WO INTERNATIONALES  
BÜRO DER  
WELTORGANISATION  
FÜR GEISTIGES  
EIGENTUM (WIPO)  
WS SAMOA  
XN NORDISCHES PATENT  
INSTITUT (NPI)  
YE JEMEN  
YU JUGOSLAWIEN/SFRJ  
ZA SÜDAFRIKA  
ZM SAMBIA  
ZW ZIMBABWE

## Registrierungen

Schutzdauerbeginn: 20. Dezember 2025

(11) Reg.Nr. **71939** (21) Aktenz.: **MU 63/2025**

(22) Anmeldetag: 2025 09 23

(73) Inhaber:

**Diana Vega Ochoa**, 1110 Wien, Sedlitzkygasse 39/4 (AT)

(72) Schöpfer:

Diana Vega Ochoa, 1110 Wien, Sedlitzkygasse 39/4 (AT)

(51) (54) Klassen; Warenverzeichnis:

Kl. 32-01: **Grafiken, Logos**

(28) Anzahl der vorgelegten Musterabbildungen: 1

(55) Abbildung (färbig):



(Reg.Nr. 71939)

(11) Reg.Nr. **71940** (21) Aktenz.: **MU 5176/2025**

(22) Anmeldetag: 2025 09 20

(73) Inhaber:

**Mag Norbert Tischler**, 1080 Wien, Lederergasse 33-2/15 (AT)

(72) Schöpfer:

Norbert Tischler, 1080 Wien, Lederergasse 33-2/15 (AT)

(51) (54) Klassen; Warenverzeichnis:

Kl. 06-03: **Schreibtische**

(57) Beschreibung vorgelegt

(28) Anzahl der vorgelegten Musterabbildungen: 3

(55) Abbildung (färbig):



(Reg.Nr. 71940)

(11) Reg.Nr. **71941** (21) Aktenz.: **MU 5179/2025**

(22) Anmeldetag: 2025 09 26

(73) Inhaber:

**Intersnack Group GmbH & Co. KG**, 40468 Düsseldorf, Klaus-Bungert-Straße 8/8a (DE)

(74) Vertreter:

Dipl.Ing. Werner Barger, 1010 Wien, Operngasse 4 (AT)

Dipl.Ing.Dr.techn. Peter Israiloff, 1010 Wien, Operngasse 4 (AT)

(72) Schöpfer:

Peter Pfeil, 3002 Purkersdorf, Hauptplatz 4 (AT)

(51) (54) Klassen; Warenverzeichnis:

Kl. 32-01: **Grafiken, Logos**

(57) Beschreibung vorgelegt

(28) Anzahl der vorgelegten Musterabbildungen: 1

(55) Abbildung (färbig):



(Reg.Nr. 71941)

(11) Reg.Nr. **71942**

(21) Aktenz.: **MU 5180/2025**

(22) Anmeldetag: 2025 09 26

(73) Inhaber:

**Intersnack Group GmbH & Co. KG**, 40468 Düsseldorf, Klaus-Bungert-Straße 8/8a (DE)

(74) Vertreter:

Dipl.Ing. Werner Barger, 1010 Wien, Operngasse 4 (AT)

Dipl.Ing.Dr.techn. Peter Israiloff, 1010 Wien, Operngasse 4 (AT)

(72) Schöpfer:

Peter Pfeil, 3002 Purkersdorf, Hauptplatz 4 (AT)

(51) (54) Klassen; Warenverzeichnis:

Kl. 32-01: **Grafiken, Logos**

(57) Beschreibung vorgelegt

(28) Anzahl der vorgelegten Musterabbildungen: 1

(55) Abbildung (färbig):



(Reg.Nr. 71942)

(11) Reg.Nr. **71943** (21) Aktenz.: **MU 5181/2025**

(22) Anmeldetag: 2025 09 26

(73) Inhaber:

**Intersnack Group GmbH & Co. KG**, 40468 Düsseldorf, Klaus-Bungert-Straße 8/8a (DE)

(74) Vertreter:

Dipl.Ing. Werner Barger, 1010 Wien, Operngasse 4 (AT)

Dipl.Ing.Dr.techn. Peter Israiloff, 1010 Wien, Operngasse 4 (AT)

(72) Schöpfer:

Peter Pfeil, 3002 Purkersdorf, Hauptplatz 4 (AT)

(51) (54) Klassen; Warenverzeichnis:

Kl. 32-01: **Grafiken, Logos**

(57) Beschreibung vorgelegt

(28) Anzahl der vorgelegten Musterabbildungen: 1

(55) Abbildung (färbig):



(Reg.Nr. 71943)

(11) Reg.Nr. **71944** (21) Aktenz.: **MU 5182/2025**

(22) Anmeldetag: 2025 09 26

(73) Inhaber:

**Intersnack Group GmbH & Co. KG**, 40468 Düsseldorf, Klaus-Bungert-Straße 8/8a (DE)

(74) Vertreter:

Dipl.Ing. Werner Barger, 1010 Wien, Operngasse 4 (AT)

Dipl.Ing.Dr.techn. Peter Israiloff, 1010 Wien, Operngasse 4 (AT)

(72) Schöpfer:

Peter Pfeil, 3002 Purkersdorf, Hauptplatz 4 (AT)

(51) (54) Klassen; Warenverzeichnis:

Kl. 32-01: **Grafiken, Logos**

(57) Beschreibung vorgelegt

(28) Anzahl der vorgelegten Musterabbildungen: 1

(55) Abbildung (färbig):



(Reg.Nr. 71944)

(11) Reg.Nr. **71945** (21) Aktenz.: **MU 5183/2025**

(22) Anmeldetag: 2025 09 26

(73) Inhaber:

**Intersnack Group GmbH & Co. KG**, 40468 Düsseldorf, Klaus-Bungert-Straße 8/8a (DE)

(74) Vertreter:

Dipl.Ing. Werner Barger, 1010 Wien, Operngasse 4 (AT)

Dipl.Ing.Dr.techn. Peter Israiloff, 1010 Wien, Operngasse 4 (AT)

(72) Schöpfer:

Peter Pfeil, 3002 Purkersdorf, Hauptplatz 4 (AT)

(51) (54) Klassen; Warenverzeichnis:

Kl. 32-01: **Grafiken, Logos**

(57) Beschreibung vorgelegt

(28) Anzahl der vorgelegten Musterabbildungen: 1

(55) Abbildung (färbig):



(Reg.Nr. 71945)

(11) Reg.Nr. **71946** (21) Aktenz.: **MU 5184/2025**

(22) Anmeldetag: 2025 09 26

(73) Inhaber:

**Intersnack Group GmbH & Co. KG**, 40468 Düsseldorf, Klaus-Bungert-Straße 8/8a (DE)

(74) Vertreter:

Dipl.Ing. Werner Barger, 1010 Wien, Operngasse 4 (AT)

Dipl.Ing.Dr.techn. Peter Israiloff, 1010 Wien, Operngasse 4 (AT)

(72) Schöpfer:

Peter Pfeil, 3002 Purkersdorf, Hauptplatz 4 (AT)

(51) (54) Klassen; Warenverzeichnis:

Kl. 32-01: **Grafiken, Logos**

(57) Beschreibung vorgelegt

(28) Anzahl der vorgelegten Musterabbildungen: 1

(55) Abbildung (färbig):



(Reg.Nr. 71946)

(11) Reg.Nr. **71947** (21) Aktenz.: **MU 5185/2025**

(22) Anmeldetag: 2025 09 26

(73) Inhaber:

**Intersnack Group GmbH & Co. KG**, 40468 Düsseldorf, Klaus-Bungert-Straße 8/8a (DE)

(74) Vertreter:

Dipl.Ing. Werner Barger, 1010 Wien, Operngasse 4 (AT)

Dipl.Ing.Dr.techn. Peter Israiloff, 1010 Wien, Operngasse 4 (AT)

(72) Schöpfer:

Peter Pfeil, 3002 Purkersdorf, Hauptplatz 4 (AT)

(51) (54) Klassen; Warenverzeichnis:

Kl. 32-01: **Grafiken, Logos**

(57) Beschreibung vorgelegt

(28) Anzahl der vorgelegten Musterabbildungen: 1

(55) Abbildung (färbig):



(Reg.Nr. 71947)

(11) Reg.Nr. **71948**

(21) Aktenz.: **MU 5186/2025**

(22) Anmeldetag: 2025 09 26

(73) Inhaber:

**Intersnack Group GmbH & Co. KG**, 40468 Düsseldorf, Klaus-Bungert-Straße 8/8a (DE)

(74) Vertreter:

Dipl.Ing. Werner Barger, 1010 Wien, Operngasse 4 (AT)

Dipl.Ing.Dr.techn. Peter Israiloff, 1010 Wien, Operngasse 4 (AT)

(72) Schöpfer:

Peter Pfeil, 3002 Purkersdorf, Hauptplatz 4 (AT)

(51) (54) Klassen; Warenverzeichnis:

Kl. 32-01: **Grafiken, Logos**

(57) Beschreibung vorgelegt

(28) Anzahl der vorgelegten Musterabbildungen: 1

(55) Abbildung (färbig):



(Reg.Nr. 71948)

(11) Reg.Nr. **71949** (21) Aktenz.: **MU 5187/2025**

(22) Anmeldetag: 2025 09 26

(73) Inhaber:

**Intersnack Group GmbH & Co. KG**, 40468 Düsseldorf, Klaus-Bungert-Straße 8/8a (DE)

(74) Vertreter:

Dipl.Ing. Werner Barger, 1010 Wien, Operngasse 4 (AT)

Dipl.Ing.Dr.techn. Peter Israiloff, 1010 Wien, Operngasse 4 (AT)

(72) Schöpfer:

Peter Pfeil, 3002 Purkersdorf, Hauptplatz 4 (AT)

(51) (54) Klassen; Warenverzeichnis:

Kl. 32-01: **Grafiken, Logos**

(57) Beschreibung vorgelegt

(28) Anzahl der vorgelegten Musterabbildungen: 1

(55) Abbildung (färbig):



(Reg.Nr. 71949)

(11) Reg.Nr. **71950** (21) Aktenz.: **MU 5191/2025**

(22) Anmeldetag: 2025 10 12

(73) Inhaber:

**Johann Steixner**, 6363 Westendorf, Dorfstraße 43 (AT)

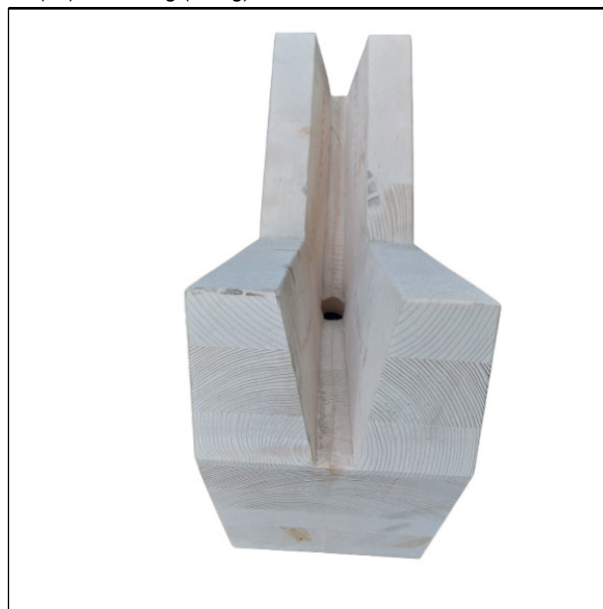
(51) (54) Klassen; Warenverzeichnis:

Kl. 08-10: **Fahrradständer**

(57) Beschreibung vorgelegt

(28) Anzahl der vorgelegten Musterabbildungen: 3

(55) Abbildung (färbig):



(Reg.Nr. 71950)

(11) Reg.Nr. **71951** (21) Aktenz.: **MU 5192/2025**

(22) Anmeldetag: 2025 10 14

(73) Inhaber:

**Stefan Moitzi**, 8724 Spielberg, Europaplatz 2 (AT)

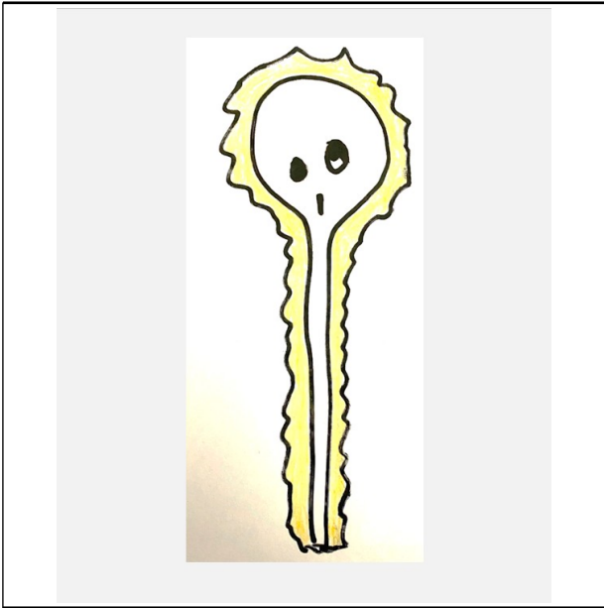
(72) Schöpfer:

Stefan Moitzi, 8724 Spielberg, Europaplatz 2 (AT)

(51) (54) Klassen; Warenverzeichnis:

Kl. 14-04: **Animierte Figur**

(57) Beschreibung vorgelegt  
(28) Anzahl der vorgelegten Musterabbildungen: 4  
(55) Abbildung (färbig):



(Reg.Nr. 71951)

(11) Reg.Nr. **71952** (21) Aktenz.: **MU 5195/2025**

(22) Anmeldetag: 2025 10 22

(73) Inhaber:

**Alexandra Gruber**, 8190 Birkfeld, Waisenegg 56 (AT)

(51) (54) Klassen; Warenverzeichnis:

Kl. 32-01: **Logos**

(57) Beschreibung vorgelegt

(28) Anzahl der vorgelegten Musterabbildungen: 1

(55) Abbildung (schwarzweiß):



(Reg.Nr. 71952)

(11) Reg.Nr. **71953** (21) Aktenz.: **MU 5196/2025**

(22) Anmeldetag: 2025 10 25

(73) Inhaber:

**Mag Annina Pargfrieder MIM**, 1030 Wien, Erdberger Lände  
26/1/46 (AT)

(51) (54) Klassen; Warenverzeichnis:

Kl. 11-01: **Anhänger**

(57) Beschreibung vorgelegt

(28) Anzahl der vorgelegten Musterabbildungen: 2

(55) Abbildung (färbig):



(Reg.Nr. 71953)

(11) Reg.Nr. **71954** (21) Aktenz.: **MU 5197/2025**

(22) Anmeldetag: 2025 10 25

(73) Inhaber:

**Mag Annina Pargfrieder MIM**, 1030 Wien, Erdberger Lände  
26/1/46 (AT)

(51) (54) Klassen; Warenverzeichnis:

Kl. 11-01: **Anhänger**

(57) Beschreibung vorgelegt

(28) Anzahl der vorgelegten Musterabbildungen: 2

(55) Abbildung (färbig):



(Reg.Nr. 71954)

(11) Reg.Nr. **71955**

(21) Aktenz.: **MU 5198/2025**

(22) Anmeldetag: 2025 10 28

(73) Inhaber:

**Mst. Mathias Vetter**, 6890 Lustenau, Steinackerstraße  
33a/B13 (AT)

(72) Schöpfer:

Mst. Mathias Vetter, 6890 Lustenau, Steinackerstraße 33a/B13  
(AT)

(51) (54) Klassen; Warenverzeichnis:

Kl. 06-04: **Möbel für Lagerzwecke, Möbel mit Fächern**

(28) Anzahl der vorgelegten Musterabbildungen: 3

(55) Abbildung (schwarzweiß):



(Reg.Nr. 71955)

(Reg.Nr. 71956)

(11) Reg.Nr. **71957**

(21) Aktenz.: **MU 5200/2025**

(22) Anmeldetag: 2025 10 28

(73) Inhaber:

**Mst. Mathias Vetter**, 6890 Lustenau, Steinackerstraße  
33a/B13 (AT)

(72) Schöpfer:

Mst. Mathias Vetter, 6890 Lustenau, Steinackerstraße 33a/B13  
(AT)

(51) (54) Klassen; Warenverzeichnis:

Kl. 06-04: **Möbel für Lagerzwecke, Möbel mit Fächern**

(57) Beschreibung vorgelegt

(28) Anzahl der vorgelegten Musterabbildungen: 3

(55) Abbildung (schwarzweiß):



(Reg.Nr. 71957)

(11) Reg.Nr. **71956**

(21) Aktenz.: **MU 5199/2025**

(22) Anmeldetag: 2025 10 28

(73) Inhaber:

**Mst. Mathias Vetter**, 6890 Lustenau, Steinackerstraße  
33a/B13 (AT)

(72) Schöpfer:

Mst. Mathias Vetter, 6890 Lustenau, Steinackerstraße 33a/B13  
(AT)

(51) (54) Klassen; Warenverzeichnis:

Kl. 06-04: **Möbel für Lagerzwecke, Möbel mit Fächern**

(57) Beschreibung vorgelegt

(28) Anzahl der vorgelegten Musterabbildungen: 3

(55) Abbildung (schwarzweiß):



(11) Reg.Nr. **71958**

(21) Aktenz.: **MU 5201/2025**

(22) Anmeldetag: 2025 10 29

(73) Inhaber:

**Prater Wien GmbH**, 1020 Wien, Riesenradplatz 2 (AT)

(74) Vertreter:

BEER & PARTNER PATENTANWÄLTE KG, 1070 Wien,  
Lindengasse 8 (AT)

(51) (54) Klassen; Warenverzeichnis:

Kl. 21-01: **Plüschspielzeug**

(28) Anzahl der vorgelegten Musterabbildungen: 6

(55) Abbildung (färbig):



(Reg.Nr. 71958)

(11) Reg.Nr. **71959** (21) Aktenz.: **MU 5202/2025**

(22) Anmeldetag: 2025 10 29

(73) Inhaber:

**Prater Wien GmbH**, 1020 Wien, Riesenradplatz 2 (AT)

(74) Vertreter:

**BEER & PARTNER PATENTANWÄLTE KG**, 1070 Wien, Lindengasse 8 (AT)

(51) (54) Klassen; Warenverzeichnis:

Kl. 21-01: **Plüschspielzeug**

(28) Anzahl der vorgelegten Musterabbildungen: 6

(55) Abbildung (schwarzweiß):



(Reg.Nr. 71959)

(11) Reg.Nr. **71960** (21) Aktenz.: **MU 5203/2025**

(22) Anmeldetag: 2025 11 03

(73) Inhaber:

**INVARIS Informationssysteme GmbH**, 7000 Eisenstadt, INVARIS Center 1 (AT)

(51) (54) Klassen; Warenverzeichnis:

Kl. 32-01: **Logos, Grafische Symbole, Grafiken**

(28) Anzahl der vorgelegten Musterabbildungen: 1

(55) Abbildung (färbig):



(Reg.Nr. 71960)

(11) Reg.Nr. **71961**

(21) Aktenz.: **MU 20001/2025**

(22) Anmeldetag: 2025 11 13

(73) Inhaber:

**Schneider GesmbH**, 6130 Schwaz, Wopfnerstraße 9 (AT)

(51) (54) Klassen; Warenverzeichnis:

Kl. 11-01: **Schmuckanhänger**

(57) Beschreibung vorgelegt

(28) Anzahl der vorgelegten Musterabbildungen: 6

(55) Abbildung (schwarzweiß):



(Reg.Nr. 71961)

(11) Reg.Nr. **71962**

(21) Aktenz.: **MU 20002/2025**

(22) Anmeldetag: 2025 11 13

(73) Inhaber:

**Schneider GesmbH**, 6130 Schwaz, Wopfnerstraße 9 (AT)

(51) (54) Klassen; Warenverzeichnis:

Kl. 11-01: **Schmuckanhänger**

(57) Beschreibung vorgelegt

(28) Anzahl der vorgelegten Musterabbildungen: 6

(55) Abbildung (schwarzweiß):



(Reg.Nr. 71962)

(11) Reg.Nr. **71963**

(21) Aktenz.: **MU  
20003/2025**

(22) Anmeldetag: 2025 11 13

(73) Inhaber:

**Schneider GesmbH**, 6130 Schwaz, Wopfnerstraße 9 (AT)

(51) (54) Klassen; Warenverzeichnis:

Kl. 11-01: **Schmuckanhänger**

(57) Beschreibung vorgelegt

(28) Anzahl der vorgelegten Musterabbildungen: 6

(55) Abbildung (schwarzweiß):



(Reg.Nr. 71963)

(11) Reg.Nr. **71964**

(21) Aktenz.: **MU  
20004/2025**

(22) Anmeldetag: 2025 11 13

(73) Inhaber:

**Schneider GesmbH**, 6130 Schwaz, Wopfnerstraße 9 (AT)

(51) (54) Klassen; Warenverzeichnis:

Kl. 11-01: **Schmuckanhänger**

(57) Beschreibung vorgelegt

(28) Anzahl der vorgelegten Musterabbildungen: 6

(55) Abbildung (schwarzweiß):



(Reg.Nr. 71964)

(11) Reg.Nr. **71965**

(21) Aktenz.: **MU  
20005/2025**

(22) Anmeldetag: 2025 11 13

(73) Inhaber:

**Schneider GesmbH**, 6130 Schwaz, Wopfnerstraße 9 (AT)

(51) (54) Klassen; Warenverzeichnis:

Kl. 11-01: **Schmuckanhänger**

(57) Beschreibung vorgelegt

(28) Anzahl der vorgelegten Musterabbildungen: 6

(55) Abbildung (schwarzweiß):



(Reg.Nr. 71965)

(11) Reg.Nr. **71966**

(21) Aktenz.: **MU  
20006/2025**

(22) Anmeldetag: 2025 11 13

(73) Inhaber:

**Schneider GesmbH**, 6130 Schwaz, Wopfnerstraße 9 (AT)

(51) (54) Klassen; Warenverzeichnis:

Kl. 11-01: **Schmuckanhänger**

(57) Beschreibung vorgelegt

(28) Anzahl der vorgelegten Musterabbildungen: 6

(55) Abbildung (schwarzweiß):



(Reg.Nr. 71966)

(11) Reg.Nr. **71968**

(21) Aktenz.: **MU  
20008/2025**

(22) Anmeldetag: 2025 11 13

(73) Inhaber:

**Schneider GesmbH**, 6130 Schwaz, Wopfnerstraße 9 (AT)

(51) (54) Klassen; Warenverzeichnis:

Kl. 11-01: **Schmuckanhänger**

(57) Beschreibung vorgelegt

(28) Anzahl der vorgelegten Musterabbildungen: 6

(55) Abbildung (schwarzweiß):



(Reg.Nr. 71968)

(11) Reg.Nr. **71967**

(21) Aktenz.: **MU  
20007/2025**

(22) Anmeldetag: 2025 11 13

(73) Inhaber:

**Schneider GesmbH**, 6130 Schwaz, Wopfnerstraße 9 (AT)

(51) (54) Klassen; Warenverzeichnis:

Kl. 11-01: **Schmuckanhänger**

(57) Beschreibung vorgelegt

(28) Anzahl der vorgelegten Musterabbildungen: 6

(55) Abbildung (schwarzweiß):



(Reg.Nr. 71967)

(11) Reg.Nr. **71969**

(21) Aktenz.: **MU  
20009/2025**

(22) Anmeldetag: 2025 11 13

(73) Inhaber:

**Schneider GesmbH**, 6130 Schwaz, Wopfnerstraße 9 (AT)

(51) (54) Klassen; Warenverzeichnis:

Kl. 11-01: **Schmuckanhänger**

(57) Beschreibung vorgelegt

(28) Anzahl der vorgelegten Musterabbildungen: 6

(55) Abbildung (schwarzweiß):



(Reg.Nr. 71969)

(11) Reg.Nr. **71970**

(21) Aktenz.: **MU**  
**20010/2025**

(22) Anmeldetag: 2025 11 13

(73) Inhaber:

**Schneider GesmbH**, 6130 Schwaz, Wopfnerstraße 9 (AT)

(51) (54) Klassen; Warenverzeichnis:

Kl. 11-01: **Schmuckanhänger**

(57) Beschreibung vorgelegt

(28) Anzahl der vorgelegten Musterabbildungen: 6

(55) Abbildung (schwarzweiß):



(Reg.Nr. 71970)



(Reg.Nr. 71971)

(11) Reg.Nr. **71972**

(21) Aktenz.: **MU**  
**20012/2025**

(22) Anmeldetag: 2025 11 23

(73) Inhaber:

**Gabor Karoly Csiki**, 5026 Salzburg, Slavi-Soucek Straße 28/2/8 (AT)

(72) Schöpfer:

Gabor Karoly Csiki, 5026 Salzburg, Slavi-Soucek Straße 28 (AT)

(51) (54) Klassen; Warenverzeichnis:

Kl. 14-06: **Halterungen für Smartphones, Halterungen für Mobiltelefone**

(28) Anzahl der vorgelegten Musterabbildungen: 6

(55) Abbildung (schwarzweiß):



(Reg.Nr. 71972)

(11) Reg.Nr. **71971**

(21) Aktenz.: **MU**  
**20011/2025**

(22) Anmeldetag: 2025 11 13

(73) Inhaber:

**Schneider GesmbH**, 6130 Schwaz, Wopfnerstraße 9 (AT)

(51) (54) Klassen; Warenverzeichnis:

Kl. 11-01: **Schmuckanhänger**

(57) Beschreibung vorgelegt

(28) Anzahl der vorgelegten Musterabbildungen: 6

(55) Abbildung (schwarzweiß):

(11) Reg.Nr. **71973**

(21) Aktenz.: **MU**  
**20013/2025**

(22) Anmeldetag: 2025 11 24

(73) Inhaber:

**Mst. Thomas Brandstetter**, 4791 Rainbach im Innkreis,  
Korneredt 30 (AT)

(51) (54) Klassen; Warenverzeichnis:

Kl. 32-01: **Prägungen**

(57) Beschreibung vorgelegt

(28) Anzahl der vorgelegten Musterabbildungen: 2

(55) Abbildung (färbig):



(Reg.Nr. 71973)

(11) Reg.Nr. **71974**

(21) Aktenz.: **MU  
10003/2025**

(22) Anmeldetag: 2025 12 09

(73) Inhaber:

**Harald Unfried BSc**, 2514 Möllersdorf, Karl Adlitzer-Straße  
10b (AT)

(72) Schöpfer:

Harald Unfried, 2514 Möllersdorf, (AT)

(51) (54) Klassen; Warenverzeichnis:

Kl. 06-03: **Tische**

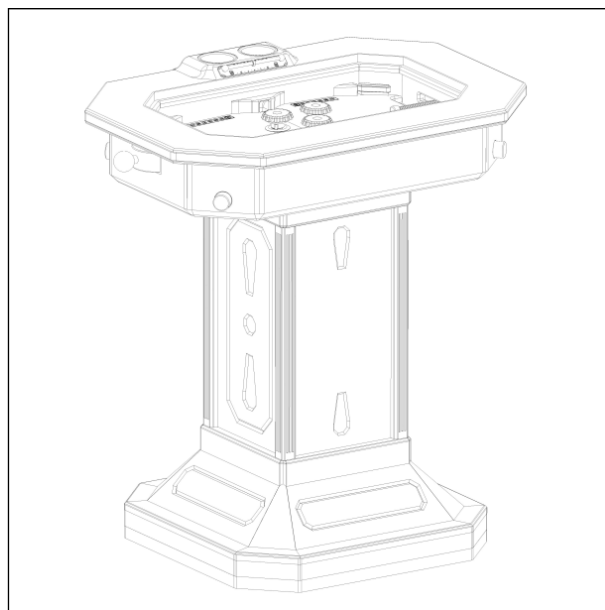
Kl. 06-04: **Möbel für Unterhaltungselektronik**

Kl. 21-03: **Interaktive Unterhaltungsterminals,  
Münzbetätigte Unterhaltungsautomaten,  
Spielautomaten**

(57) Beschreibung vorgelegt

(28) Anzahl der vorgelegten Musterabbildungen: 9

(55) Abbildung (schwarzweiß):



(Reg.Nr. 71974)

## Erlöschen

wegen Nichtzahlung der Erneuerungsgebühr:

057781	057782	057786	057787	057788
057789	057790	057792	057793	057944
057945	063268	063269	063270	063271
063272	063273	063274	063276	067011
067012	067014	067015	067016	067017
067018	067019	067020	067149	067151
067152	067162	069952	069954	069955
069964	070056	070112	070113	070114
070115	070204			

## Erlöschen

wegen Zeitablauf:

043336	043337	043338	043339	043340
043341	043342	043354	043515	043516
043600				