

ÖSTERREICHISCHER MUSTERANZEIGER



österreichisches
patentamt

Wien, 20. Jänner 2024 / Nr. 1

Erscheint am 20. jedes Monats

Redaktion, Verwaltung und Verlag
im Österreichischen Patentamt
Wien XX., Dresdner Straße 87
Postanschrift: Postfach 95
1200 Wien

Inhalt

- **Registrierungen (71330 bis 71355)**
- **Übertragungen**
- **Erlöschen**

Bemerkungen:

Der Schutzbeginn stimmt mit dem Tag der Veröffentlichung und Registrierung des Musters überein.

Die Schutzdauer beträgt fünf Jahre beginnend mit dem Tag der Anmeldung und kann durch rechtzeitige Erneuerung viermal um je fünf Jahre verlängert werden.

Der Musteranmelder kann bis zu zehn verschiedene Musterabbildungen vorlegen. Veröffentlicht wird nur die hierfür vom Anmelder bzw. vom Patentamt ausgewählte Abbildung in schwarzweiß, wobei angegeben ist, ob diese Abbildung farbig oder schwarzweiß vorgelegt wurde.

Die jeweils neben den bibliographischen Daten stehenden Zahlen entsprechen dem WIPO-Standard St. 80 und dienen der zusätzlichen Kennzeichnung dieser Daten.

Kl. = Klasse nach der Klasseneinteilung des Abkommens von Locarno zur Errichtung einer internationalen Klassifikation für gewerbliche Muster und Modelle, BGBl.Nr. 496/1990.

<u>Ländercode</u>					
	CZ	TSCHECHIEN	IL	ISRAEL	
AD	ANDORRA	DD	DDR (ALT)	IM	ISLE OF MAN
AE	VEREINIGTE ARABISCHE EMIRATE	DE	DEUTSCHLAND	IN	INDIEN
AF	AFGHANISTAN	DJ	DSCHIBUTI	IQ	IRAK
AG	ANTIGUA UND BARBUDA	DK	DÄNEMARK	IR	IRAN
AI	ANGUILLA	DM	DOMINICA	IS	ISLAND
AL	ALBANIEN	DO	DOMINIKANISCHE REPUBLIK	IT	ITALIEN
AM	ARMENIEN	DZ	ALGERIEN	JE	JERSEY
AN	NIEDERLÄNDISCHE ANTILLEN	EA	EURASISCHE PATENTORGANISATION (EAPO)	JM	JAMAICA
AO	ANGOLA	EC	ECUADOR	JO	JORDANIEN
AP	AFRIKANISCHE REGIONALE ORGANISATION FÜR GEISTIGES EIGENTUM (ARIPO)	EE	ESTLAND	JP	JAPAN
AR	ARGENTINIEN	EG	ÄGYPTEN	KE	KENIA
AS	AMERIKANISCH-SAMOA	EH	WEST SAHARA	KG	KIRGISISTAN
AT	ÖSTERREICH	EM	AMT DER EUROPÄISCHEN UNION FÜR GEISTIGES EIGENTUM (EUIPO)	KH	KAMBODSCHA
AU	AUSTRALIEN	EP	EUROPÄISCHES PATENTAMT	KI	KIRIBATI
AW	ARUBA	ER	ERITREA	KM	KOMOREN
AZ	ASERBAIDSCHAN	ES	SPANIEN	KN	ST. KITTS UND NEVIS
BA	BOSNIEN UND HERZEGOWINA	ET	ÄTHIOPIEN	KP	DEMOKRATISCHE VOLKSREPUBLIK KOREA
BB	BARBADOS	EU	Europäische Union	KR	KOREA
BD	BANGLADESCH	FI	FINNLAND	KW	KUWAIT
BE	BELGIEN	FJ	FIDSCHI	KY	KAIMANINSELN (CAYMAN ISLANDS)
BF	BURKINA FASO	FK	FALKLAND INSELN (MALWINEN)	KZ	KASACHSTAN
BG	BULGARIEN	FO	FÄRÖER INSELN	LA	LAOS
BH	BAHRAIN	FR	FRANKREICH	LB	LIBANON
BI	BURUNDI	GA	GABUN	LC	SANTA LUCIA
BJ	BENIN	GB	VEREINIGTES KÖNIGREICH	LI	LIECHTENSTEIN
BM	BERMUDA	GC	PATENTAMT DES KOOPERATIONSRATS DER ARABISCHEN STAATEN DES GOLFES (GCC)	LK	SRI LANKA
BN	BRUNEI DARUSSALAM	GD	GRENADA	LR	LIBERIA
BO	BOLIVIEN, PLURINATIONALER STAAT	GE	GEORGIEN	LS	LESOTHO
BQ	BONAIRE, SANKT EUSTATIUS UND SABA	GG	GUERNSEY	LT	LITAUEN
BR	BRASILIEN	GH	GHANA	LU	LUXEMBURG
BS	BAHAMAS	GI	GIBRALTAR	LV	LETTLAND
BT	BHUTAN	GL	GRÖNLAND	LY	LYBIEN
BV	BOUVETINSEL	GM	GAMBIA	MA	MAROKKO
BW	BOTSWANA	GN	GUINEA	MC	MONACO
BX	BENELUX MARKENAMT (BOIP)	GP	GUADELOUPE	MD	MOLDAU
BY	BELARUS (WEIßRUSSLAND)	GQ	ÄQUATORIALGUINEA	ME	MONTENEGRO
BZ	BELIZE	GR	GRIECHENLAND	MG	MADAGASKAR
CA	KANADA	GS	SÜDGEORGIEN UND DIE SÜDLICHEN SANDWICHINSELN	MH	MARSHALL INSELN
CD	DEMOKRATISCHE REPUBLIK KONGO	GT	GUATEMALA	MK	MAZEDONIEN
CF	ZENTRALAFRIKANISCHE REPUBLIK	GU	GUAM	ML	MALI
CG	KONGO	GW	GUINEA-BISSAU	MM	MYANMAR
CH	SCHWEIZ	GY	GUYANA	MN	MONGOLEI
CI	ELFENBEINKÜSTE	HK	HONGKONG (VERWALTUNG DER VOLKSREPUBLIK CHINA)	MO	MACAO
CK	COOK-INSELN	HN	HONDURAS	MP	NÖRDLICHE MARIANEN
CL	CHILE	HR	KROATIEN	MR	MAURETANIEN
CM	KAMERUN	HT	HAITI	MS	MONTSERRAT
CN	CHINA	HU	UNGARN	MT	MALTA
CO	KOLUMBIEN	IB	INTERNATIONALES BÜRO DER WELTORGANISATION FÜR GEISTIGES EIGENTUM (WIPO)	MU	MAURITIUS
CR	COSTA RICA	ID	INDONESIEN	MV	MALEDIVEN
CS	TSCHECHISCHE UND SLOWAKISCHE FÖD. REP./CSFR	IE	IRLAND	MW	MALAWI
CU	KUBA			MX	MEXIKO
CV	KAP VERDE			MY	MALAYSIEN
CW	CURAÇAO			MZ	MOZAMBIQUE
CY	ZYPERN			NA	NAMIBIEN
				NC	NEU KALEDONIEN
				NE	NIGER
				NG	NIGERIEN
				NI	NICARAGUA
				NL	NIEDERLANDE
				NO	NORWEGEN
				NP	NEPAL
				NR	NAURU
				NZ	NEUSEELAND
				OA	AFRIKANISCHE ORGANISATION FÜR GEISTIGES EIGENTUM (OAPI)
				OM	OMAN
				PA	PANAMA
				PE	PERU
				PF	FRANZÖSISCH POLYNESIEN
				PG	PAPUA NEUGUINEA
				PH	PHILIPPINIEN
				PK	PAKISTAN
				PL	POLEN
				PR	PUERTO RICO
				PT	PORTUGAL
				PW	PALAU
				PY	PARAGUAY
				QA	KATAR
				RE	REUNION
				RO	RUMÄNIEN
				RS	SERBIEN
				RU	RUSSISCHE FÖDERATION
				RW	RUANDA
				SA	SAUDIARABIEN
				SB	SALOMONEN
				SC	SEYCHELLEN
				SD	SUDAN
				SE	SCHWEDEN
				SG	SINGAPUR
				SH	SANKT HELENA, ASCENSION UND TRISTAN DA CUNHA
				SI	SLOWENIEN
				SK	SLOWAKEI
				SL	SIERRA LEONE
				SM	SAN MARINO
				SN	SENEGAL
				SO	SOMALIA
				SR	SURINAM
				SS	SÜDSUDAN
				ST	SÃO TOMÉ UND PRÍNCIPE
				SU	SOWJETUNION/UDSSR
				SV	EL SALVADOR
				SX	ST. MARTIN (NIEDERLÄNDISCHE VERWALTUNG)
				SY	SYRIEN
				SZ	ESWATINI
				TC	TURKS- UND CAICOSINSELN
				TD	TSCHAD
				TG	TOGO
				TH	THAILAND
				TJ	TADSCHIKISTAN
				TK	TOKELAU
				TL	TIMOR-LESTE
				TM	TURKMENISTAN
				TN	TUNESIEN
				TO	TONGA
				TR	TÜRKEI
				TT	TRINIDAD UND TOBAGO
				TV	TUVALU
				TW	TAIWAN
				TZ	TANSANIA
				UA	UKRAINE
				UG	UGANDA
				UM	UNIONSMARKE

US VEREINIGTE STAATEN
VON AMERIKA
UY URUGUAY
UZ USBEKISTAN
VA VATIKAN
VC SANKT VINCENT UND
DIE GRENADINEN
VE VENEZUELA
VG JUNGFERN-INSELN
(BRITISCH)
VI -- NEU --
VN VIETNAM
VU VANUATU
WF -- NEU --
WO INTERNATIONALES
BÜRO DER
WELTORGANISATION
FÜR GEISTIGES
EIGENTUM (WIPO)
WS SAMOA
XN NORDISCHES PATENT
INSTITUT (NPI)
YE JEMEN
YU JUGOSLAWIEN/SFRJ
ZA SÜDAFRIKA
ZM SAMBIA
ZW ZIMBABWE

Registrierungen

Schutzdauerbeginn: 20. Jänner 2024

(11) Reg.Nr. **71330** (21) Aktenz.: **MU 5126/2023**

(22) Anmeldetag: 2023 08 13

(73) Inhaber:

BA Hons Oliver Newberry, 1010 Wien, Schwarzenbergstraße
5 EG Links (AT)

(72) Schöpfer:

BA Hons Oliver Newberry, 1010 Wien, Schwarzenbergstraße 5
EG Links (AT)

(51) (54) Klassen; Warenverzeichnis:

Kl. 06-01: **Hocker**

(57) Beschreibung vorgelegt

(28) Anzahl der vorgelegten Musterabbildungen: 5

(55) Abbildung (schwarzweiß):



(Reg.Nr. 71330)

(11) Reg.Nr. **71331** (21) Aktenz.: **MU 5127/2023**

(22) Anmeldetag: 2023 08 13

(73) Inhaber:

BA Hons Oliver Newberry, 1010 Wien, Schwarzenbergstraße
5 EG Links (AT)

(72) Schöpfer:

BA Hons Oliver Newberry, 1010 Wien, Schwarzenbergstraße 5
EG Links (AT)

(51) (54) Klassen; Warenverzeichnis:

Kl. 06-01: **Hocker**

(57) Beschreibung vorgelegt

(28) Anzahl der vorgelegten Musterabbildungen: 5

(55) Abbildung (schwarzweiß):



(Reg.Nr. 71331)

(11) Reg.Nr. **71332** (21) Aktenz.: **MU 5194/2023**

(22) Anmeldetag: 2023 11 01

(73) Inhaber:

Jan Roseneder, 2451 Au am Leithaberge, Obere Hauptstraße
64 (AT)

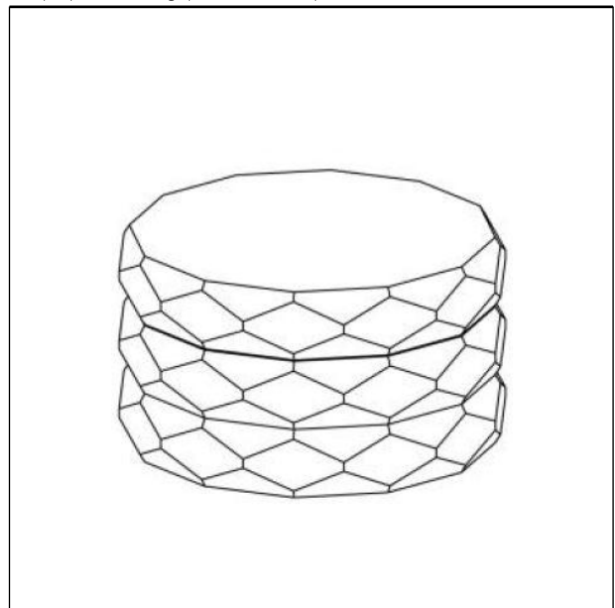
(51) (54) Klassen; Warenverzeichnis:

Kl. 07-04: **Handbetätigte Küchenmaschinen, Hackgeräte,
nicht elektrisch [Haushalt], Küchenreiben,
Nichtelektrische Gewürzmühlen,
Nichtelektrische Hackvorrichtungen,
Nichtelektrische Mühlen**

(57) Beschreibung vorgelegt

(28) Anzahl der vorgelegten Musterabbildungen: 4

(55) Abbildung (schwarzweiß):



(Reg.Nr. 71332)

(11) Reg.Nr. **71333** (21) Aktenz.: **MU 5205/2023**

(22) Anmeldetag: 2023 11 08

(73) Inhaber:

Dr. Alfred Otto Veider, 1180 Wien, Ferrogasse 47/6 (AT)

(72) Schöpfer:

Dr. Alfred Otto Veider, 1180 Wien, Ferrogasse 47/6 (AT)

(51) (54) Klassen; Warenverzeichnis:

Kl. 06-01: **Stuhl, Stuhlgestelle, Sitzrahmen**

(57) Beschreibung vorgelegt

(28) Anzahl der vorgelegten Musterabbildungen: 3

(55) Abbildung (färbig):



(Reg.Nr. 71333)

(11) Reg.Nr. **71334** (21) Aktenz.: **MU 5212/2023**

(22) Anmeldetag: 2023 11 17

(73) Inhaber:

Kathrin Veit, 8072 St. Ulrich am Waasen , Krottendorf 183 (AT)

(51) (54) Klassen; Warenverzeichnis:

Kl. 12-16: **Soziushalterungsabdeckung**

(57) Beschreibung vorgelegt

(28) Anzahl der vorgelegten Musterabbildungen: 2

(55) Abbildung (färbig):



(Reg.Nr. 71334)

(11) Reg.Nr. **71335**

(21) Aktenz.: **MU 5227/2023**

(22) Anmeldetag: 2023 11 23

(73) Inhaber:

Petra Ott, 3481 Fels am Wagram, Am Sonnenhang 8/4 (AT)

Maria Haas, 3473 Bösendürnbach, Kremserstraße 21 (AT)

(72) Schöpfer:

Petra Ott, 3481 Fels am Wagram, Am Sonnenhang 8/4 (AT)

Maria Haas, 3473 Bösendürnbach, Kremserstraße 21 (AT)

(51) (54) Klassen; Warenverzeichnis:

Kl. 02-05: **Wickeltücher, Schultertücher**

(57) Beschreibung vorgelegt

(28) Anzahl der vorgelegten Musterabbildungen: 3

(55) Abbildung (färbig):



(Reg.Nr. 71335)

(11) Reg.Nr. **71336**

(21) Aktenz.: **MU 5228/2023**

(22) Anmeldetag: 2023 11 23

(73) Inhaber:

Petra Ott, 3481 Fels am Wagram, Am Sonnenhang 8/4 (AT)

Maria Haas, 3473 Bösendürnbach, Kremserstraße 21 (AT)

(72) Schöpfer:

Petra Ott, 3481 Fels am Wagram, Am Sonnenhang 8/4 (AT)

Maria Haas, 3473 Bösendürnbach, Kremserstraße 21 (AT)

(51) (54) Klassen; Warenverzeichnis:

Kl. 02-05: **Wickeltücher, Rückentücher**

(57) Beschreibung vorgelegt

(28) Anzahl der vorgelegten Musterabbildungen: 2

(55) Abbildung (färbig):



(Reg.Nr. 71336)

(11) Reg.Nr. **71337** (21) Aktenz.: **MU 5229/2023**

(22) Anmeldetag: 2023 11 23

(73) Inhaber:

Petra Ott, 3481 Fels am Wagram, Am Sonnenhang 8/4 (AT)

Maria Haas, 3473 Bösendürnbach, Kremserstraße 21 (AT)

(72) Schöpfer:

Petra Ott, 3481 Fels am Wagram, Am Sonnenhang 8/4 (AT)

Maria Haas, 3473 Bösendürnbach, Kremserstraße 21 (AT)

(51) (54) Klassen; Warenverzeichnis:

Kl. 02-05: **Wickeltücher, Ellbogentücher**

(57) Beschreibung vorgelegt

(28) Anzahl der vorgelegten Musterabbildungen: 2

(55) Abbildung (färbig):



(Reg.Nr. 71337)

(11) Reg.Nr. **71338** (21) Aktenz.: **MU 5230/2023**

(22) Anmeldetag: 2023 11 23

(73) Inhaber:

Petra Ott, 3481 Fels am Wagram, Am Sonnenhang 8/4 (AT)

Maria Haas, 3473 Bösendürnbach, Kremserstraße 21 (AT)

(72) Schöpfer:

Petra Ott, 3481 Fels am Wagram, Am Sonnenhang 8/4 (AT)

Maria Haas, 3473 Bösendürnbach, Kremserstraße 21 (AT)

(51) (54) Klassen; Warenverzeichnis:

Kl. 02-05: **Wickeltücher, Handgelenkstücher**

(57) Beschreibung vorgelegt

(28) Anzahl der vorgelegten Musterabbildungen: 2

(55) Abbildung (färbig):



(Reg.Nr. 71338)

(11) Reg.Nr. **71339** (21) Aktenz.: **MU 5231/2023**

(22) Anmeldetag: 2023 11 23

(73) Inhaber:

Petra Ott, 3481 Fels am Wagram, Am Sonnenhang 8/4 (AT)

Maria Haas, 3473 Bösendürnbach, Kremserstraße 21 (AT)

(72) Schöpfer:

Petra Ott, 3481 Fels am Wagram, Am Sonnenhang 8/4 (AT)

Maria Haas, 3473 Bösendürnbach, Kremserstraße 21 (AT)

(51) (54) Klassen; Warenverzeichnis:

Kl. 02-05: **Wickeltücher, Nackentücher**

(57) Beschreibung vorgelegt

(28) Anzahl der vorgelegten Musterabbildungen: 2

(55) Abbildung (färbig):



(Reg.Nr. 71339)

(11) Reg.Nr. **71340** (21) Aktenz.: **MU 5232/2023**

(22) Anmeldetag: 2023 11 23

(73) Inhaber:

Petra Ott, 3481 Fels am Wagram, Am Sonnenhang 8/4 (AT)

Maria Haas, 3473 Bösendürnbach, Kremserstraße 21 (AT)

(72) Schöpfer:

Petra Ott, 3481 Fels am Wagram, Am Sonnenhang 8/4 (AT)

Maria Haas, 3473 Bösendürnbach, Kremserstraße 21 (AT)

(51) (54) Klassen; Warenverzeichnis:

Kl. 02-05: **Wickeltücher, Sprunggelenkstücher**

(57) Beschreibung vorgelegt

(28) Anzahl der vorgelegten Musterabbildungen: 2

(55) Abbildung (färbig):



(Reg.Nr. 71340)

(11) Reg.Nr. **71341** (21) Aktenz.: **MU 5233/2023**

(22) Anmeldetag: 2023 11 23

(73) Inhaber:

Petra Ott, 3481 Fels am Wagram, Am Sonnenhang 8/4 (AT)

Maria Haas, 3473 Bösendürnbach, Kremserstraße 21 (AT)

(72) Schöpfer:

Petra Ott, 3481 Fels am Wagram, Am Sonnenhang 8/4 (AT)

Maria Haas, 3473 Bösendürnbach, Kremserstraße 21 (AT)

(51) (54) Klassen; Warenverzeichnis:

Kl. 02-05: **Wickeltücher, Knielücher**

(57) Beschreibung vorgelegt

(28) Anzahl der vorgelegten Musterabbildungen: 2

(55) Abbildung (färbig):



(Reg.Nr. 71341)

(11) Reg.Nr. **71342** (21) Aktenz.: **MU 5235/2023**

(22) Anmeldetag: 2023 11 30

(73) Inhaber:

Helmut Fichtinger, 3701 Groß Weikersdorf, Jubiläumstrasse 27 (AT)

(72) Schöpfer:

Helmut Fichtinger, 3701 Groß Weikersdorf, Jubiläumstrasse 27 (AT)

(51) (54) Klassen; Warenverzeichnis:

Kl. 11-99: **Holzweihnachtsbaum**

(57) Beschreibung vorgelegt

(28) Anzahl der vorgelegten Musterabbildungen: 3

(55) Abbildung (färbig):



(Reg.Nr. 71342)

(11) Reg.Nr. **71343** (21) Aktenz.: **MU 5236/2023**

(22) Anmeldetag: 2023 12 06

(73) Inhaber:

Cedoon GmbH, 1100 Wien, Gertrude-Froehlich-Sandner
Straße 2-4/9/9 (AT)

(74) Vertreter:

Mag. Clemens Kirner, 7202 Bad Sauerbrunn, Wiesenerstraße
24a (AT)

(51) (54) Klassen; Warenverzeichnis:

Kl. 32-01: **Logos**

(57) Beschreibung vorgelegt

(28) Anzahl der vorgelegten Musterabbildungen: 1

(55) Abbildung (färbig):



(Reg.Nr. 71343)



(Reg.Nr. 71344)

(11) Reg.Nr. **71345** (21) Aktenz.: **MU 5256/2023**

(22) Anmeldetag: 2023 12 12

(73) Inhaber:

Andreas Riedl Mag., 4973 St. Martin im Innkreis, Breitenach
87 (AT)

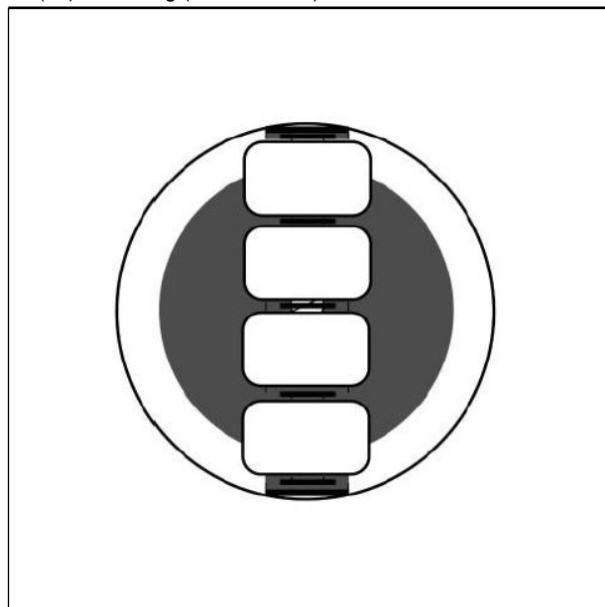
(51) (54) Klassen; Warenverzeichnis:

Kl. 28-03: **Fußmassagegeräte, Handmassagegeräte,
Kopfmassagegeräte, Massagegeräte,
Massagegeräte für die Füße und Beine**

(57) Beschreibung vorgelegt

(28) Anzahl der vorgelegten Musterabbildungen: 2

(55) Abbildung (schwarzweiß):



(Reg.Nr. 71345)

(11) Reg.Nr. **71344** (21) Aktenz.: **MU 5255/2023**

(22) Anmeldetag: 2023 12 12

(73) Inhaber:

Andreas Riedl Mag., 4973 St. Martin im Innkreis, Breitenach
87 (AT)

(51) (54) Klassen; Warenverzeichnis:

Kl. 28-03: **Handmassagegeräte, Massagegeräte,
Massagegeräte für die Füße und Beine,
Kopfmassagegeräte, Fußmassagegeräte**

(57) Beschreibung vorgelegt

(28) Anzahl der vorgelegten Musterabbildungen: 10

(55) Abbildung (färbig):

(11) Reg.Nr. **71346** (21) Aktenz.: **MU 5257/2023**

(22) Anmeldetag: 2023 12 12

(73) Inhaber:

Andreas Riedl Mag., 4973 St. Martin im Innkreis, Breitenach
87 (AT)

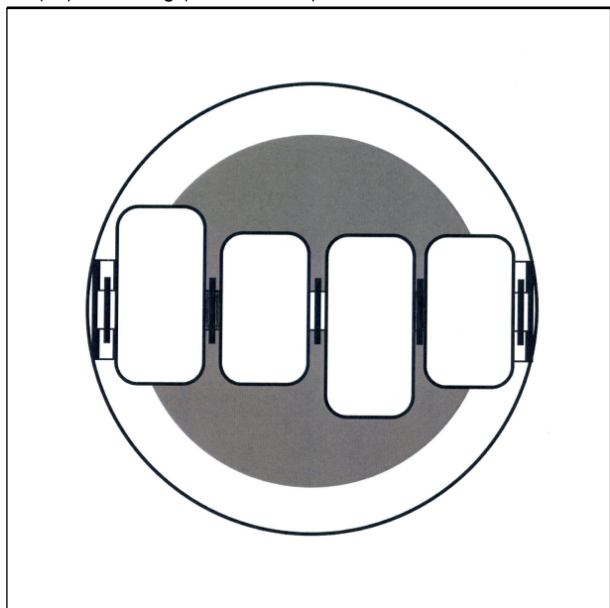
(51) (54) Klassen; Warenverzeichnis:

Kl. 28-03: **Fußmassagegeräte, Handmassagegeräte, Kopfmassagegeräte, Massagegeräte, Massagegeräte für die Füße und Beine**

(57) Beschreibung vorgelegt

(28) Anzahl der vorgelegten Musterabbildungen: 2

(55) Abbildung (schwarzweiß):



(Reg.Nr. 71346)

(11) Reg.Nr. **71347**

(21) Aktenz.: **MU 5258/2023**

(22) Anmeldetag: 2023 12 12

(73) Inhaber:

Andreas Riedl Mag., 4973 St. Martin im Innkreis, Breitenach 87 (AT)

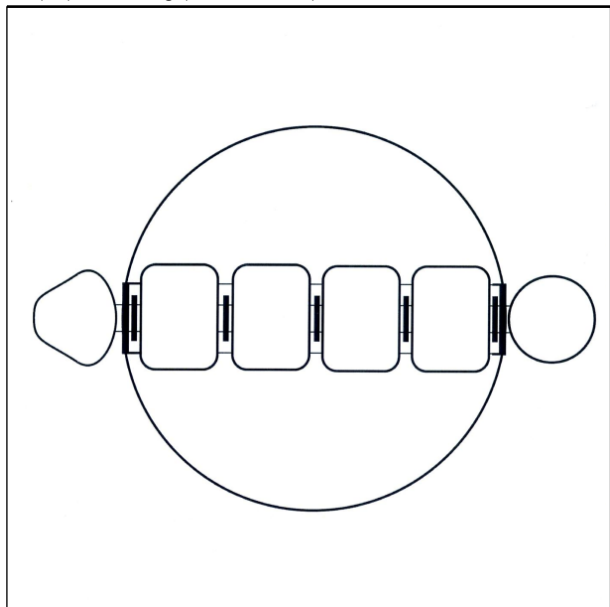
(51) (54) Klassen; Warenverzeichnis:

Kl. 28-03: **Fußmassagegeräte, Handmassagegeräte, Kopfmassagegeräte, Massagegeräte, Massagegeräte für die Füße und Beine**

(57) Beschreibung vorgelegt

(28) Anzahl der vorgelegten Musterabbildungen: 3

(55) Abbildung (schwarzweiß):



(Reg.Nr. 71347)

(11) Reg.Nr. **71348**

(21) Aktenz.: **MU 5259/2023**

(22) Anmeldetag: 2023 12 13

(73) Inhaber:

Walter Knoll, 4613 Mistelbach bei Wels, Weinzierlweg 1 (AT)

(74) Vertreter:

Katharina Langeder, 4551 Ried im Traunkreis, Voitsdorfer Straße 146- (AT)

(51) (54) Klassen; Warenverzeichnis:

Kl. 25-02: **Fenster, Türen, Profile für Türen**

(57) Beschreibung vorgelegt

(28) Anzahl der vorgelegten Musterabbildungen: 1

(55) Abbildung (färbig):



(Reg.Nr. 71348)

(11) Reg.Nr. **71349**

(21) Aktenz.: **MU 5260/2023**

(22) Anmeldetag: 2023 12 13

(73) Inhaber:

Hermann Zottler, 8102 Semriach, Kambegg 1 (AT)

(72) Schöpfer:

Hermann Zottler, 8102 Semriach, Kambegg 1 (AT)

(51) (54) Klassen; Warenverzeichnis:

Kl. 15-06: **Spinnräder**

(57) Beschreibung vorgelegt

(28) Anzahl der vorgelegten Musterabbildungen: 9

(55) Abbildung (färbig):



(Reg.Nr. 71349)

(11) Reg.Nr. **71350** (21) Aktenz.: **MU 5261/2023**

(22) Anmeldetag: 2023 12 13

(73) Inhaber:

Hermann Zottler, 8102 Semriach, Kambegg 1 (AT)

(72) Schöpfer:

Hermann Zottler, 8102 Semriach, Kambegg 1 (AT)

(51) (54) Klassen; Warenverzeichnis:

Kl. 15-06: **Spinnräder**

(57) Beschreibung vorgelegt

(28) Anzahl der vorgelegten Musterabbildungen: 6

(55) Abbildung (färbig):



(Reg.Nr. 71350)

(11) Reg.Nr. **71351** (21) Aktenz.: **MU 5262/2023**

(22) Anmeldetag: 2023 12 13

(73) Inhaber:

Hermann Zottler, 8102 Semriach, Kambegg 1 (AT)

(72) Schöpfer:

Hermann Zottler, 8102 Semriach, Kambegg 1 (AT)

(51) (54) Klassen; Warenverzeichnis:

Kl. 15-06: **Spinnräder**

(57) Beschreibung vorgelegt

(28) Anzahl der vorgelegten Musterabbildungen: 7

(55) Abbildung (färbig):



(Reg.Nr. 71351)

(11) Reg.Nr. **71352** (21) Aktenz.: **MU 5263/2023**

(22) Anmeldetag: 2023 12 13

(73) Inhaber:

Hermann Zottler, 8102 Semriach, Kambegg 1 (AT)

(72) Schöpfer:

Hermann Zottler, 8102 Semriach, Kambegg 1 (AT)

(51) (54) Klassen; Warenverzeichnis:

Kl. 15-06: **Spinnräder**

(57) Beschreibung vorgelegt

(28) Anzahl der vorgelegten Musterabbildungen: 8

(55) Abbildung (färbig):



(Reg.Nr. 71352)

(11) Reg.Nr. **71353**

(21) Aktenz.: **MU 5264/2023**

(22) Anmeldetag: 2023 12 13

(73) Inhaber:

Hermann Zottler, 8102 Semriach, Kambegg 1 (AT)

(72) Schöpfer:

Hermann Zottler, 8102 Semriach, Kambegg 1 (AT)

(51) (54) Klassen; Warenverzeichnis:

Kl. 15-06: **Spinnräder**

(57) Beschreibung vorgelegt

(28) Anzahl der vorgelegten Musterabbildungen: 7

(55) Abbildung (färbig):



(Reg.Nr. 71353)



(Reg.Nr. 71354)

(11) Reg.Nr. **71355**

(21) Aktenz.: **MU 5002/2024**

(22) Anmeldetag: 2024 01 03

(73) Inhaber:

Armin Sollböck, 3270 Scheibbs, Saffen 52 (AT)

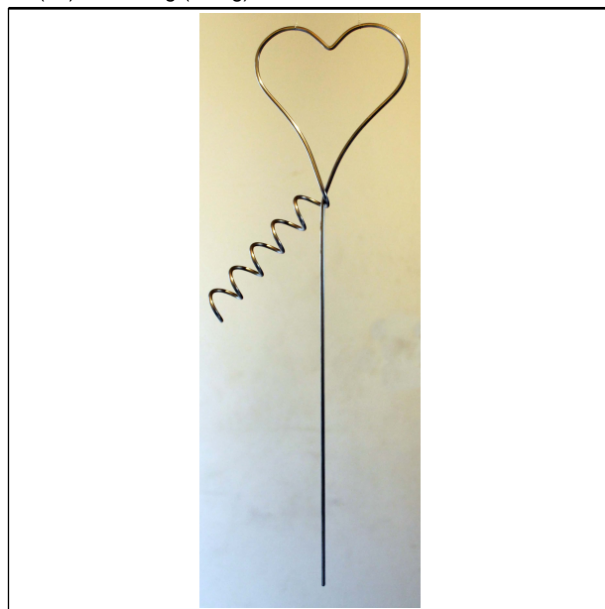
(51) (54) Klassen; Warenverzeichnis:

Kl. 11-02: **Gartendekoration**

(57) Beschreibung vorgelegt

(28) Anzahl der vorgelegten Musterabbildungen: 4

(55) Abbildung (färbig):



(Reg.Nr. 71355)

(11) Reg.Nr. **71354**

(21) Aktenz.: **MU 32/2023**

(22) Anmeldetag: 2023 12 21

(73) Inhaber:

HERMANN NEULINGER, 3911 Rappottenstein , Roiten 54/1 (AT)

(72) Schöpfer:

HERMANN NEULINGER, 3911 Rappottenstein , Roiten 54/1 (AT)

(51) (54) Klassen; Warenverzeichnis:

Kl. 14-03: **Tonverstärker**

(57) Beschreibung vorgelegt

(28) Anzahl der vorgelegten Musterabbildungen: 1

(55) Abbildung (färbig):

Übertragung

auf:

059335 059336

Bühlmann AG Metallwaren, 6213 Knutwil (CH)

Erlöschen

wegen Nichtzahlung der Erneuerungsgebühr:

069121	069122	069123	069124	069125
069126	069127	069128	069129	069130
069131	069132	069133	069135	069138
069139	069140	069144	069145	069146
069169	069170	069174	069175	069176
069177	069178	069179	069181	069184
069186	069187	069188	069189	069190
069191	069311	069362	069363	069364
069365	069366			

Erlöschen

wegen Zeitablauf:

033901	033902	033911	034059	034065
034148	034149	034546	034548	035718
035746	035747	035748		

ÖSTERREICHISCHER MUSTERANZEIGER



österreichisches
patentamt

Wien, 20. Februar 2024 / Nr. 2

Erscheint am 20. jedes Monats

Redaktion, Verwaltung und Verlag
im Österreichischen Patentamt
Wien XX., Dresdner Straße 87
Postanschrift: Postfach 95
1200 Wien

Inhalt

- **Registrierungen (71356 bis 71379)**
- **Erlöschen**

Bemerkungen:

Der Schutzbeginn stimmt mit dem Tag der Veröffentlichung und Registrierung des Musters überein.

Die Schutzdauer beträgt fünf Jahre beginnend mit dem Tag der Anmeldung und kann durch rechtzeitige Erneuerung viermal um je fünf Jahre verlängert werden.

Der Musteranmelder kann bis zu zehn verschiedene Musterabbildungen vorlegen. Veröffentlicht wird nur die hierfür vom Anmelder bzw. vom Patentamt ausgewählte Abbildung in schwarzweiß, wobei angegeben ist, ob diese Abbildung farbig oder schwarzweiß vorgelegt wurde.

Die jeweils neben den bibliographischen Daten stehenden Zahlen entsprechen dem WIPO-Standard St. 80 und dienen der zusätzlichen Kennzeichnung dieser Daten.

Kl. = Klasse nach der Klasseneinteilung des Abkommens von Locarno zur Errichtung einer internationalen Klassifikation für gewerbliche Muster und Modelle, BGBl.Nr. 496/1990.

<u>Ländercode</u>					
	CZ	TSCHECHIEN	IL	ISRAEL	
AD	ANDORRA	DD	DDR (ALT)	IM	ISLE OF MAN
AE	VEREINIGTE ARABISCHE EMIRATE	DE	DEUTSCHLAND	IN	INDIEN
AF	AFGHANISTAN	DJ	DSCHIBUTI	IQ	IRAK
AG	ANTIGUA UND BARBUDA	DK	DÄNEMARK	IR	IRAN
AI	ANGUILLA	DM	DOMINICA	IS	ISLAND
AL	ALBANIEN	DO	DOMINIKANISCHE REPUBLIK	IT	ITALIEN
AM	ARMENIEN	DZ	ALGERIEN	JE	JERSEY
AN	NIEDERLÄNDISCHE ANTILLEN	EA	EURASISCHE PATENTORGANISATION (EAPO)	JM	JAMAICA
AO	ANGOLA	EC	ECUADOR	JO	JORDANIEN
AP	AFRIKANISCHE REGIONALE ORGANISATION FÜR GEISTIGES EIGENTUM (ARIPO)	EE	ESTLAND	JP	JAPAN
AR	ARGENTINIEN	EG	ÄGYPTEN	KE	KENIA
AS	AMERIKANISCH-SAMOA	EH	WEST SAHARA	KG	KIRGISISTAN
AT	ÖSTERREICH	EM	AMT DER EUROPÄISCHEN UNION FÜR GEISTIGES EIGENTUM (EUIPO)	KH	KAMBODSCHA
AU	AUSTRALIEN	EP	EUROPÄISCHES PATENTAMT	KI	KIRIBATI
AW	ARUBA	ER	ERITREA	KM	KOMOREN
AZ	ASERBAIDSCHAN	ES	SPANIEN	KN	ST. KITTS UND NEVIS
BA	BOSNIEN UND HERZEGOWINA	ET	ÄTHIOPIEN	KP	DEMOKRATISCHE VOLKSREPUBLIK KOREA
BB	BARBADOS	EU	Europäische Union	KR	KOREA
BD	BANGLADESCH	FI	FINNLAND	KW	KUWAIT
BE	BELGIEN	FJ	FIDSCHI	KY	KAIMANINSELN (CAYMAN ISLANDS)
BF	BURKINA FASO	FK	FALKLAND INSELN (MALWINEN)	KZ	KASACHSTAN
BG	BULGARIEN	FO	FÄRÖER INSELN	LA	LAOS
BH	BAHRAIN	FR	FRANKREICH	LB	LIBANON
BI	BURUNDI	GA	GABUN	LC	SANTA LUCIA
BJ	BENIN	GB	VEREINIGTES KÖNIGREICH	LI	LIECHTENSTEIN
BM	BERMUDA	GC	PATENTAMT DES KOOPERATIONSRATS DER ARABISCHEN STAATEN DES GOLFES (GCC)	LK	SRI LANKA
BN	BRUNEI DARUSSALAM	GD	GRENADA	LR	LIBERIA
BO	BOLIVIEN, PLURINATIONALER STAAT	GE	GEORGIEN	LS	LESOTHO
BQ	BONAIRE, SANKT EUSTATIUS UND SABA	GG	GUERNSEY	LT	LITAUEN
BR	BRASILIEN	GH	GHANA	LU	LUXEMBURG
BS	BAHAMAS	GI	GIBRALTAR	LV	LETTLAND
BT	BHUTAN	GL	GRÖNLAND	LY	LYBIEN
BV	BOUVETINSEL	GM	GAMBIA	MA	MAROKKO
BW	BOTSWANA	GN	GUINEA	MC	MONACO
BX	BENELUX MARKENAMT (BOIP)	GP	GUADELOUPE	MD	MOLDAU
BY	BELARUS (WEIßRUSSLAND)	GQ	ÄQUATORIALGUINEA	ME	MONTENEGRO
BZ	BELIZE	GR	GRIECHENLAND	MG	MADAGASKAR
CA	KANADA	GS	SÜDGEORGIEN UND DIE SÜDLICHEN SANDWICHINSELN	MH	MARSHALL INSELN
CD	DEMOKRATISCHE REPUBLIK KONGO	GT	GUATEMALA	MK	MAZEDONIEN
CF	ZENTRALAFRIKANISCHE REPUBLIK	GU	GUAM	ML	MALI
CG	KONGO	GW	GUINEA-BISSAU	MM	MYANMAR
CH	SCHWEIZ	GY	GUYANA	MN	MONGOLEI
CI	ELFENBEINKÜSTE	HK	HONGKONG (VERWALTUNG DER VOLKSREPUBLIK CHINA)	MO	MACAO
CK	COOK-INSELN	HN	HONDURAS	MP	NÖRDLICHE MARIANEN
CL	CHILE	HR	KROATIEN	MR	MAURETANIEN
CM	KAMERUN	HT	HAITI	MS	MONTSERRAT
CN	CHINA	HU	UNGARN	MT	MALTA
CO	KOLUMBIEN	IB	INTERNATIONALES BÜRO DER WELTORGANISATION FÜR GEISTIGES EIGENTUM (WIPO)	MU	MAURITIUS
CR	COSTA RICA	ID	INDONESIEN	MV	MALEDIVEN
CS	TSCHECHISCHE UND SLOWAKISCHE FÖD. REP./CSFR	IE	IRLAND	MW	MALAWI
CU	KUBA			MX	MEXIKO
CV	KAP VERDE			MY	MALAYSIEN
CW	CURAÇAO			MZ	MOZAMBIQUE
CY	ZYPERN			NA	NAMIBIEN
				NC	NEU KALEDONIEN
				NE	NIGER
				NG	NIGERIEN
				NI	NICARAGUA
				NL	NIEDERLANDE
				NO	NORWEGEN
				NP	NEPAL
				NR	NAURU
				NZ	NEUSEELAND
				OA	AFRIKANISCHE ORGANISATION FÜR GEISTIGES EIGENTUM (OAPI)
				OM	OMAN
				PA	PANAMA
				PE	PERU
				PF	FRANZÖSISCH POLYNESIEN
				PG	PAPUA NEUGUINEA
				PH	PHILIPPINIEN
				PK	PAKISTAN
				PL	POLEN
				PR	PUERTO RICO
				PT	PORTUGAL
				PW	PALAU
				PY	PARAGUAY
				QA	KATAR
				RE	REUNION
				RO	RUMÄNIEN
				RS	SERBIEN
				RU	RUSSISCHE FÖDERATION
				RW	RUANDA
				SA	SAUDIARABIEN
				SB	SALOMONEN
				SC	SEYCHELLEN
				SD	SUDAN
				SE	SCHWEDEN
				SG	SINGAPUR
				SH	SANKT HELENA, ASCENSION UND TRISTAN DA CUNHA
				SI	SLOWENIEN
				SK	SLOWAKEI
				SL	SIERRA LEONE
				SM	SAN MARINO
				SN	SENEGAL
				SO	SOMALIA
				SR	SURINAM
				SS	SÜDSUDAN
				ST	SÃO TOMÉ UND PRÍNCIPE
				SU	SOWJETUNION/UDSSR
				SV	EL SALVADOR
				SX	ST. MARTIN (NIEDERLÄNDISCHE VERWALTUNG)
				SY	SYRIEN
				SZ	ESWATINI
				TC	TURKS- UND CAICOSINSELN
				TD	TSCHAD
				TG	TOGO
				TH	THAILAND
				TJ	TADSCHIKISTAN
				TK	TOKELAU
				TL	TIMOR-LESTE
				TM	TURKMENISTAN
				TN	TUNESIEN
				TO	TONGA
				TR	TÜRKEI
				TT	TRINIDAD UND TOBAGO
				TV	TUVALU
				TW	TAIWAN
				TZ	TANSANIA
				UA	UKRAINE
				UG	UGANDA
				UM	UNIONSMARKE

US VEREINIGTE STAATEN
VON AMERIKA
UY URUGUAY
UZ USBEKISTAN
VA VATIKAN
VC SANKT VINCENT UND
DIE GRENADINEN
VE VENEZUELA
VG JUNGFERN-INSELN
(BRITISCH)
VI -- NEU --
VN VIETNAM
VU VANUATU
WF -- NEU --
WO INTERNATIONALES
BÜRO DER
WELTORGANISATION
FÜR GEISTIGES
EIGENTUM (WIPO)
WS SAMOA
XN NORDISCHES PATENT
INSTITUT (NPI)
YE JEMEN
YU JUGOSLAWIEN/SFRJ
ZA SÜDAFRIKA
ZM SAMBIA
ZW ZIMBABWE

Registrierungen

Schutzdauerbeginn: 20. Februar 2024

(11) Reg.Nr. **71356** (21) Aktenz.: **MU 5192/2023**

(22) Anmeldetag: 2023 10 25

(73) Inhaber:

Laura Fick, 6020 Innsbruck, Colingasse 9 (AT)

(72) Schöpfer:

Laura Fick BSc., 6020 Innsbruck, Colingasse 9 (AT)

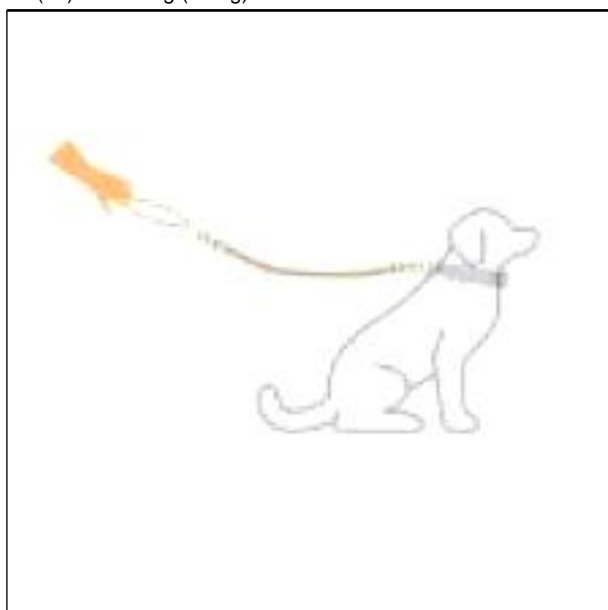
(51) (54) Klassen; Warenverzeichnis:

Kl. 30-04: **Hundeleinen**

(57) Beschreibung vorgelegt

(28) Anzahl der vorgelegten Musterabbildungen: 7

(55) Abbildung (färbig):



(Reg.Nr. 71356)

(11) Reg.Nr. **71357** (21) Aktenz.: **MU 5001/2024**

(22) Anmeldetag: 2024 01 01

(73) Inhaber:

Ing. René Wieser, 1050 Wien, Wiedner Hauptstrasse 125/26 (AT)

(51) (54) Klassen; Warenverzeichnis:

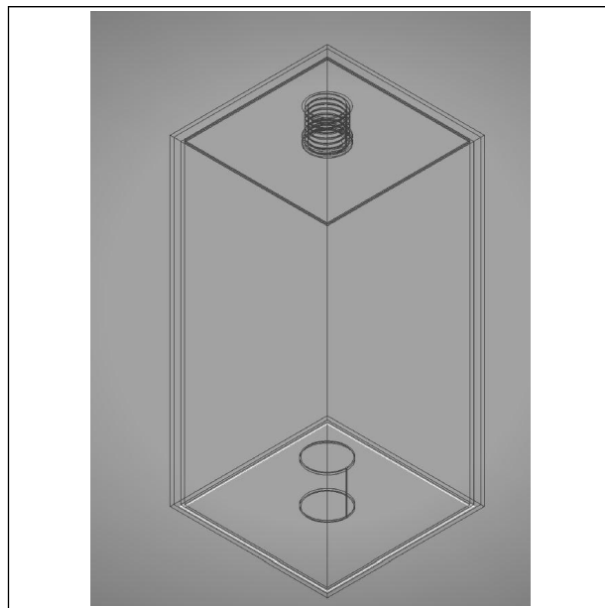
Kl. 09-01: **Flaschen**

Kl. 09-03: **Dosen für Verpackungszwecke**

(57) Beschreibung vorgelegt

(28) Anzahl der vorgelegten Musterabbildungen: 2

(55) Abbildung (schwarzweiß):



(Reg.Nr. 71357)

(11) Reg.Nr. **71358** (21) Aktenz.: **MU 1/2024**

(22) Anmeldetag: 2024 01 12

(73) Inhaber:

Josef Neubauer, 1090 Wien , Georg-Siglgasse 9/11 (AT)

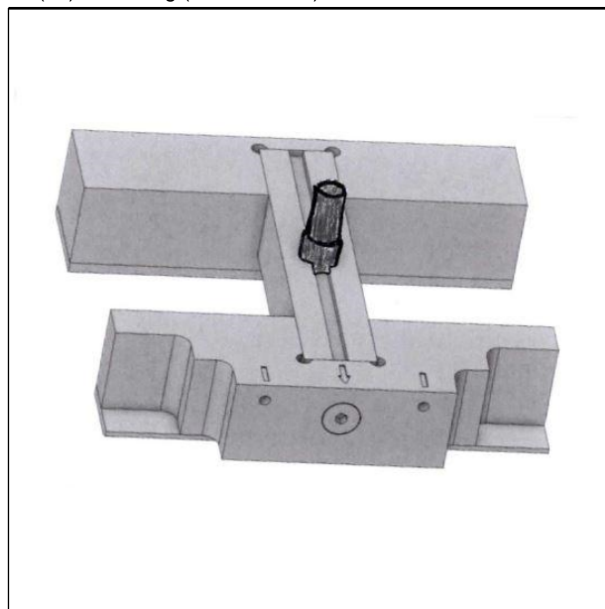
(51) (54) Klassen; Warenverzeichnis:

Kl. 21-02: **Golfschläger-Kopf, Kopf von Golfschläger**

(57) Beschreibung vorgelegt

(28) Anzahl der vorgelegten Musterabbildungen: 3

(55) Abbildung (schwarzweiß):



(Reg.Nr. 71358)

(11) Reg.Nr. **71359** (21) Aktenz.: **MU 5004/2024**

(22) Anmeldetag: 2024 01 14

(73) Inhaber:

AKG trade e.U., 7503 Großpetersdorf , Josef Haydn Straße 24 (AT)

(72) Schöpfer:

Ing. Albert Krammer M.Sc. MBA, 7503 Großpetersdorf, Josef Haydn Straße 24 (AT)

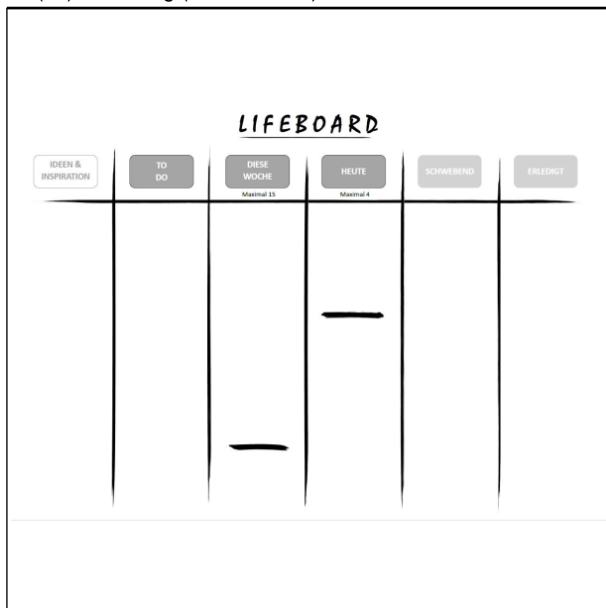
(51) (54) Klassen; Warenverzeichnis:

Kl. 19-08: **Zeitmanagementboard**

(57) Beschreibung vorgelegt

(28) Anzahl der vorgelegten Musterabbildungen: 1

(55) Abbildung (schwarzweiß):



(Reg.Nr. 71359)

(11) Reg.Nr. **71360**

(21) Aktenz.: **MU 5005/2024**

(22) Anmeldetag: 2024 01 22

(73) Inhaber:

"FREY WILLE" GmbH & Co. KG., 1060 Wien, Gumpendorfer Straße 81 (AT)

(74) Vertreter:

DORDA Rechtsanwälte GmbH, 1010 Wien, Universitätsring 10 (AT)

(51) (54) Klassen; Warenverzeichnis:

Kl. 11-01: **Armreifen**

(28) Anzahl der vorgelegten Musterabbildungen: 1

(55) Abbildung (färbig):



(Reg.Nr. 71360)

(11) Reg.Nr. **71361**

(21) Aktenz.: **MU 5006/2024**

(22) Anmeldetag: 2024 01 22

(73) Inhaber:

"FREY WILLE" GmbH & Co. KG., 1060 Wien, Gumpendorfer Straße 81 (AT)

(74) Vertreter:

DORDA Rechtsanwälte GmbH, 1010 Wien, Universitätsring 10 (AT)

(51) (54) Klassen; Warenverzeichnis:

Kl. 11-01: **Anhänger**

(28) Anzahl der vorgelegten Musterabbildungen: 1

(55) Abbildung (färbig):



(Reg.Nr. 71361)

(11) Reg.Nr. **71362**

(21) Aktenz.: **MU 5007/2024**

(22) Anmeldetag: 2024 01 22

(73) Inhaber:

"FREY WILLE" GmbH & Co. KG., 1060 Wien, Gumpendorfer Straße 81 (AT)

(74) Vertreter:

DORDA Rechtsanwälte GmbH, 1010 Wien, Universitätsring 10 (AT)

(51) (54) Klassen; Warenverzeichnis:

Kl. 11-01: **Halsketten**

(28) Anzahl der vorgelegten Musterabbildungen: 1

(55) Abbildung (färbig):



(Reg.Nr. 71362)

(11) Reg.Nr. **71363** (21) Aktenz.: **MU 5008/2024**

(22) Anmeldetag: 2024 01 22

(73) Inhaber:

"FREY WILLE" GmbH & Co. KG., 1060 Wien, Gumpendorfer
Straße 81 (AT)

(74) Vertreter:

DORDA Rechtsanwälte GmbH, 1010 Wien, Universitätsring 10
(AT)

(51) (54) Klassen; Warenverzeichnis:

Kl. 11-01: **Armreifen**

(28) Anzahl der vorgelegten Musterabbildungen: 1

(55) Abbildung (färbig):



(Reg.Nr. 71363)



(Reg.Nr. 71364)

(11) Reg.Nr. **71365** (21) Aktenz.: **MU 5010/2024**

(22) Anmeldetag: 2024 01 22

(73) Inhaber:

"FREY WILLE" GmbH & Co. KG., 1060 Wien, Gumpendorfer
Straße 81 (AT)

(74) Vertreter:

DORDA Rechtsanwälte GmbH, 1010 Wien, Universitätsring 10
(AT)

(51) (54) Klassen; Warenverzeichnis:

Kl. 11-01: **Halsketten**

(28) Anzahl der vorgelegten Musterabbildungen: 1

(55) Abbildung (färbig):



(Reg.Nr. 71365)

(11) Reg.Nr. **71364** (21) Aktenz.: **MU 5009/2024**

(22) Anmeldetag: 2024 01 22

(73) Inhaber:

"FREY WILLE" GmbH & Co. KG., 1060 Wien, Gumpendorfer
Straße 81 (AT)

(74) Vertreter:

DORDA Rechtsanwälte GmbH, 1010 Wien, Universitätsring 10
(AT)

(51) (54) Klassen; Warenverzeichnis:

Kl. 11-01: **Armreifen**

(28) Anzahl der vorgelegten Musterabbildungen: 1

(55) Abbildung (färbig):

(11) Reg.Nr. **71366** (21) Aktenz.: **MU 5011/2024**

(22) Anmeldetag: 2024 01 22

(73) Inhaber:

"FREY WILLE" GmbH & Co. KG., 1060 Wien, Gumpendorfer
Straße 81 (AT)

(74) Vertreter:

DORDA Rechtsanwälte GmbH, 1010 Wien, Universitätsring 10 (AT)

(51) (54) Klassen; Warenverzeichnis:

Kl. 11-01: **Ohrhinge**

(28) Anzahl der vorgelegten Musterabbildungen: 1

(55) Abbildung (färbig):



(Reg.Nr. 71366)

(11) Reg.Nr. **71367**

(21) Aktenz.: **MU 5012/2024**

(22) Anmeldetag: 2024 01 22

(73) Inhaber:

"FREY WILLE" GmbH & Co. KG., 1060 Wien, Gumpendorfer Straße 81 (AT)

(74) Vertreter:

DORDA Rechtsanwälte GmbH, 1010 Wien, Universitätsring 10 (AT)

(51) (54) Klassen; Warenverzeichnis:

Kl. 11-01: **Halsketten**

(28) Anzahl der vorgelegten Musterabbildungen: 1

(55) Abbildung (färbig):



(Reg.Nr. 71367)

(11) Reg.Nr. **71368**

(21) Aktenz.: **MU 5013/2024**

(22) Anmeldetag: 2024 01 22

(73) Inhaber:

"FREY WILLE" GmbH & Co. KG., 1060 Wien, Gumpendorfer Straße 81 (AT)

(74) Vertreter:

DORDA Rechtsanwälte GmbH, 1010 Wien, Universitätsring 10 (AT)

(51) (54) Klassen; Warenverzeichnis:

Kl. 11-01: **Armreifen**

(28) Anzahl der vorgelegten Musterabbildungen: 1

(55) Abbildung (färbig):



(Reg.Nr. 71368)

(11) Reg.Nr. **71369**

(21) Aktenz.: **MU 5014/2024**

(22) Anmeldetag: 2024 01 22

(73) Inhaber:

"FREY WILLE" GmbH & Co. KG., 1060 Wien, Gumpendorfer Straße 81 (AT)

(74) Vertreter:

DORDA Rechtsanwälte GmbH, 1010 Wien, Universitätsring 10 (AT)

(51) (54) Klassen; Warenverzeichnis:

Kl. 11-01: **Armreifen**

(28) Anzahl der vorgelegten Musterabbildungen: 1

(55) Abbildung (färbig):



(Reg.Nr. 71369)

(11) Reg.Nr. **71370** (21) Aktenz.: **MU 5015/2024**

(22) Anmeldetag: 2024 01 22

(73) Inhaber:

"FREY WILLE" GmbH & Co. KG., 1060 Wien, Gumpendorfer
Straße 81 (AT)

(74) Vertreter:

DORDA Rechtsanwälte GmbH, 1010 Wien, Universitätsring 10
(AT)

(51) (54) Klassen; Warenverzeichnis:

Kl. 11-01: **Fingerringe**

(28) Anzahl der vorgelegten Musterabbildungen: 1

(55) Abbildung (färbig):



(Reg.Nr. 71370)

(11) Reg.Nr. **71371** (21) Aktenz.: **MU 5016/2024**

(22) Anmeldetag: 2024 01 22

(73) Inhaber:

"FREY WILLE" GmbH & Co. KG., 1060 Wien, Gumpendorfer
Straße 81 (AT)

(74) Vertreter:

DORDA Rechtsanwälte GmbH, 1010 Wien, Universitätsring 10
(AT)

(51) (54) Klassen; Warenverzeichnis:

Kl. 11-01: **Fingerringe**

(28) Anzahl der vorgelegten Musterabbildungen: 1

(55) Abbildung (färbig):



(Reg.Nr. 71371)

(11) Reg.Nr. **71372** (21) Aktenz.: **MU 5017/2024**

(22) Anmeldetag: 2024 01 22

(73) Inhaber:

"FREY WILLE" GmbH & Co. KG., 1060 Wien, Gumpendorfer
Straße 81 (AT)

(74) Vertreter:

DORDA Rechtsanwälte GmbH, 1010 Wien, Universitätsring 10
(AT)

(51) (54) Klassen; Warenverzeichnis:

Kl. 11-01: **Armreifen**

(28) Anzahl der vorgelegten Musterabbildungen: 1

(55) Abbildung (färbig):



(Reg.Nr. 71372)

(11) Reg.Nr. **71373** (21) Aktenz.: **MU 5018/2024**

(22) Anmeldetag: 2024 01 22

(73) Inhaber:

"FREY WILLE" GmbH & Co. KG., 1060 Wien, Gumpendorfer
Straße 81 (AT)

(74) Vertreter:

DORDA Rechtsanwälte GmbH, 1010 Wien, Universitätsring 10
(AT)

(51) (54) Klassen; Warenverzeichnis:

Kl. 11-01: **Anhänger**

(28) Anzahl der vorgelegten Musterabbildungen: 1

(55) Abbildung (färbig):



(Reg.Nr. 71373)

(11) Reg.Nr. **71374** (21) Aktenz.: **MU 5019/2024**

(22) Anmeldetag: 2024 01 22

(73) Inhaber:

"FREY WILLE" GmbH & Co. KG., 1060 Wien, Gumpendorfer
Straße 81 (AT)

(74) Vertreter:

DORDA Rechtsanwälte GmbH, 1010 Wien, Universitätsring 10
(AT)

(51) (54) Klassen; Warenverzeichnis:

Kl. 11-01: **Anhänger**

(28) Anzahl der vorgelegten Musterabbildungen: 1

(55) Abbildung (färbig):



(Reg.Nr. 71374)

(11) Reg.Nr. **71375** (21) Aktenz.: **MU 5020/2024**

(22) Anmeldetag: 2024 01 22

(73) Inhaber:

"FREY WILLE" GmbH & Co. KG., 1060 Wien, Gumpendorfer
Straße 81 (AT)

(74) Vertreter:

DORDA Rechtsanwälte GmbH, 1010 Wien, Universitätsring 10
(AT)

(51) (54) Klassen; Warenverzeichnis:

Kl. 11-01: **Halsketten**

(28) Anzahl der vorgelegten Musterabbildungen: 1

(55) Abbildung (färbig):



(Reg.Nr. 71375)

(11) Reg.Nr. **71376** (21) Aktenz.: **MU 5021/2024**

(22) Anmeldetag: 2024 01 22

(73) Inhaber:

"FREY WILLE" GmbH & Co. KG., 1060 Wien, Gumpendorfer
Straße 81 (AT)

(74) Vertreter:

DORDA Rechtsanwälte GmbH, 1010 Wien, Universitätsring 10 (AT)

(51) (54) Klassen; Warenverzeichnis:

Kl. 11-01: **Fingerringe**

(28) Anzahl der vorgelegten Musterabbildungen: 1

(55) Abbildung (färbig):



(Reg.Nr. 71376)

(11) Reg.Nr. **71377** (21) Aktenz.: **MU 5022/2024**

(22) Anmeldetag: 2024 01 22

(73) Inhaber:

"FREY WILLE" GmbH & Co. KG., 1060 Wien, Gumpendorfer Straße 81 (AT)

(74) Vertreter:

DORDA Rechtsanwälte GmbH, 1010 Wien, Universitätsring 10 (AT)

(51) (54) Klassen; Warenverzeichnis:

Kl. 11-01: **Fingerringe**

(28) Anzahl der vorgelegten Musterabbildungen: 1

(55) Abbildung (färbig):



(Reg.Nr. 71377)

(11) Reg.Nr. **71378**

(21) Aktenz.: **MU 5033/2024**

(22) Anmeldetag: 2024 01 25

(30) Priorität:

2023-09-08 SE 2023-0163

(73) Inhaber:

Scania CV AB, 151 87 Södertälje, Granparksvägen 10 (SE)

(74) Vertreter:

Dipl.-Ing. Dr.techn. Elisabeth Schober, 1200 Wien, Brigittenauer Lände 50/1/1 (AT)

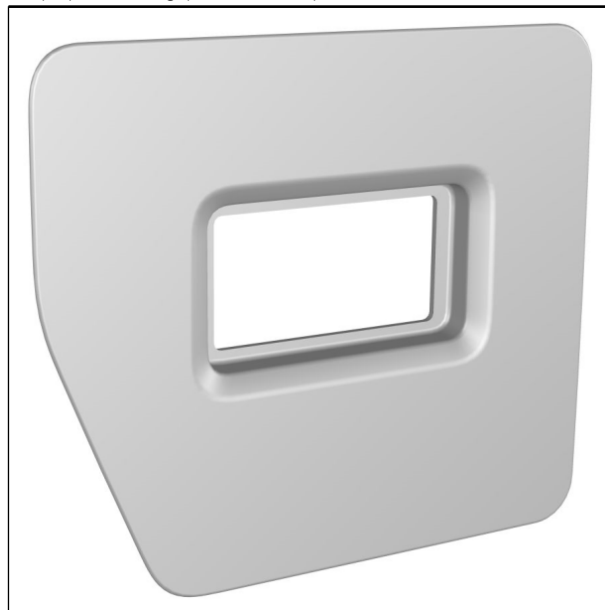
(51) (54) Klassen; Warenverzeichnis:

Kl. 12-16: **Ladeklappen**

(57) Beschreibung vorgelegt

(28) Anzahl der vorgelegten Musterabbildungen: 7

(55) Abbildung (schwarzweiß):



(Reg.Nr. 71378)

(11) Reg.Nr. **71379**

(21) Aktenz.: **MU 5035/2024**

(22) Anmeldetag: 2024 02 01

(73) Inhaber:

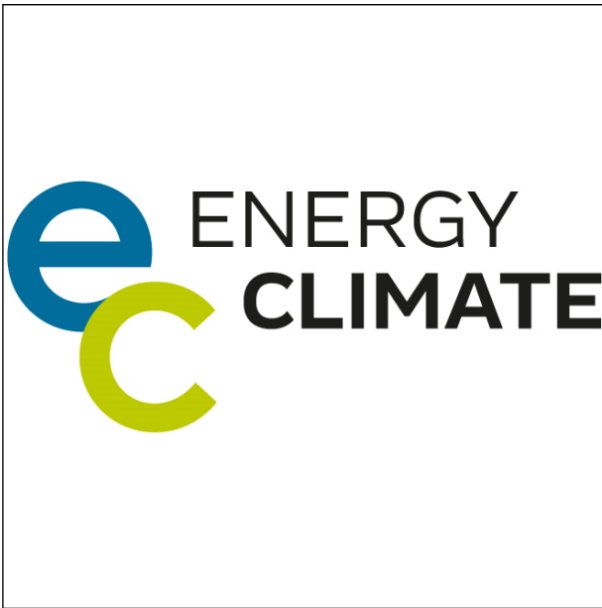
Energy-Climate GmbH, 3430 Tulln an der Donau, Nibelungengasse 9/4 (AT)

(51) (54) Klassen; Warenverzeichnis:

Kl. 32-01: **Logos**

(28) Anzahl der vorgelegten Musterabbildungen: 1

(55) Abbildung (färbig):



(Reg.Nr. 71379)

Erlöschen

wegen Nichtzahlung der Erneuerungsgebühr:

054647	054648	054649	054650	054651
054652	054653	054654	054657	054658
054659	054660	054661	054662	054691
054801	069182	069183	069194	069195
069196	069197	069198	069199	069200
069201	069205	069206	069207	069208
069209	069210	069211	069212	069213
069214	069215	069216	069217	069218
069219	069220	069221	069222	069223
069224	069225	069226	069227	069340

Erlöschen

wegen Zeitablauf:

034352	034353	034354	034400	034401
034402	034579	034693	034694	034695
034696	034697	035396	035407	035408
035409	035410	035411	035412	035413
035414				

ÖSTERREICHISCHER MUSTERANZEIGER



österreichisches
patentamt

Wien, 20. März 2024 / Nr. 3

Erscheint am 20. jedes Monats

Redaktion, Verwaltung und Verlag
im Österreichischen Patentamt
Wien XX., Dresdner Straße 87
Postanschrift: Postfach 95
1200 Wien

Inhalt

- **Registrierungen (71380 bis 71423)**
- **Erlöschen**

Bemerkungen:

Der Schutzbeginn stimmt mit dem Tag der Veröffentlichung und Registrierung des Musters überein.

Die Schutzdauer beträgt fünf Jahre beginnend mit dem Tag der Anmeldung und kann durch rechtzeitige Erneuerung viermal um je fünf Jahre verlängert werden.

Der Musteranmelder kann bis zu zehn verschiedene Musterabbildungen vorlegen. Veröffentlicht wird nur die hierfür vom Anmelder bzw. vom Patentamt ausgewählte Abbildung in schwarzweiß, wobei angegeben ist, ob diese Abbildung farbig oder schwarzweiß vorgelegt wurde.

Die jeweils neben den bibliographischen Daten stehenden Zahlen entsprechen dem WIPO-Standard St. 80 und dienen der zusätzlichen Kennzeichnung dieser Daten.

Kl. = Klasse nach der Klasseneinteilung des Abkommens von Locarno zur Errichtung einer internationalen Klassifikation für gewerbliche Muster und Modelle, BGBl.Nr. 496/1990.

<u>Ländercode</u>					
	CZ	TSCHECHIEN	IL	ISRAEL	
AD	ANDORRA	DD	DDR (ALT)	IM	ISLE OF MAN
AE	VEREINIGTE ARABISCHE EMIRATE	DE	DEUTSCHLAND	IN	INDIEN
AF	AFGHANISTAN	DJ	DSCHIBUTI	IQ	IRAK
AG	ANTIGUA UND BARBUDA	DK	DÄNEMARK	IR	IRAN
AI	ANGUILLA	DM	DOMINICA	IS	ISLAND
AL	ALBANIEN	DO	DOMINIKANISCHE REPUBLIK	IT	ITALIEN
AM	ARMENIEN	DZ	ALGERIEN	JE	JERSEY
AN	NIEDERLÄNDISCHE ANTILLEN	EA	EURASISCHE PATENTORGANISATION (EAPO)	JM	JAMAICA
AO	ANGOLA	EC	ECUADOR	JO	JORDANIEN
AP	AFRIKANISCHE REGIONALE ORGANISATION FÜR GEISTIGES EIGENTUM (ARIPO)	EE	ESTLAND	JP	JAPAN
AR	ARGENTINIEN	EG	ÄGYPTEN	KE	KENIA
AS	AMERIKANISCH-SAMOA	EH	WEST SAHARA	KG	KIRGISISTAN
AT	ÖSTERREICH	EM	AMT DER EUROPÄISCHEN UNION FÜR GEISTIGES EIGENTUM (EUIPO)	KH	KAMBODSCHA
AU	AUSTRALIEN	EP	EUROPÄISCHES PATENTAMT	KI	KIRIBATI
AW	ARUBA	ER	ERITREA	KM	KOMOREN
AZ	ASERBAIDSCHAN	ES	SPANIEN	KN	ST. KITTS UND NEVIS
BA	BOSNIEN UND HERZEGOWINA	ET	ÄTHIOPIEN	KP	DEMOKRATISCHE VOLKSREPUBLIK KOREA
BB	BARBADOS	EU	Europäische Union	KR	KOREA
BD	BANGLADESCH	FI	FINNLAND	KW	KUWAIT
BE	BELGIEN	FJ	FIDSCHI	KY	KAIMANINSELN (CAYMAN ISLANDS)
BF	BURKINA FASO	FK	FALKLAND INSELN (MALWINEN)	KZ	KASACHSTAN
BG	BULGARIEN	FO	FÄRÖER INSELN	LA	LAOS
BH	BAHRAIN	FR	FRANKREICH	LB	LIBANON
BI	BURUNDI	GA	GABUN	LC	SANTA LUCIA
BJ	BENIN	GB	VEREINIGTES KÖNIGREICH	LI	LIECHTENSTEIN
BM	BERMUDA	GC	PATENTAMT DES KOOPERATIONSRATS DER ARABISCHEN STAATEN DES GOLFES (GCC)	LK	SRI LANKA
BN	BRUNEI DARUSSALAM	GD	GRENADA	LR	LIBERIA
BO	BOLIVIEN, PLURINATIONALER STAAT	GE	GEORGIEN	LS	LESOTHO
BQ	BONAIRE, SANKT EUSTATIUS UND SABA	GG	GUERNSEY	LT	LITAUEN
BR	BRASILIEN	GH	GHANA	LU	LUXEMBURG
BS	BAHAMAS	GI	GIBRALTAR	LV	LETTLAND
BT	BHUTAN	GL	GRÖNLAND	LY	LYBIEN
BV	BOUVETINSEL	GM	GAMBIA	MA	MAROKKO
BW	BOTSWANA	GN	GUINEA	MC	MONACO
BX	BENELUX MARKENAMT (BOIP)	GP	GUADELOUPE	MD	MOLDAU
BY	BELARUS (WEIßRUSSLAND)	GQ	ÄQUATORIALGUINEA	ME	MONTENEGRO
BZ	BELIZE	GR	GRIECHENLAND	MG	MADAGASKAR
CA	KANADA	GS	SÜDGEORGIEN UND DIE SÜDLICHEN SANDWICHINSELN	MH	MARSHALL INSELN
CD	DEMOKRATISCHE REPUBLIK KONGO	GT	GUATEMALA	MK	MAZEDONIEN
CF	ZENTRALAFRIKANISCHE REPUBLIK	GU	GUAM	ML	MALI
CG	KONGO	GW	GUINEA-BISSAU	MM	MYANMAR
CH	SCHWEIZ	GY	GUYANA	MN	MONGOLEI
CI	ELFENBEINKÜSTE	HK	HONGKONG (VERWALTUNG DER VOLKSREPUBLIK CHINA)	MO	MACAO
CK	COOK-INSELN	HN	HONDURAS	MP	NÖRDLICHE MARIANEN
CL	CHILE	HR	KROATIEN	MR	MAURETANIEN
CM	KAMERUN	HT	HAITI	MS	MONTSERRAT
CN	CHINA	HU	UNGARN	MT	MALTA
CO	KOLUMBIEN	IB	INTERNATIONALES BÜRO DER WELTORGANISATION FÜR GEISTIGES EIGENTUM (WIPO)	MU	MAURITIUS
CR	COSTA RICA	ID	INDONESIEN	MV	MALEDIVEN
CS	TSCHECHISCHE UND SLOWAKISCHE FÖD. REP./CSFR	IE	IRLAND	MW	MALAWI
CU	KUBA			MX	MEXIKO
CV	KAP VERDE			MY	MALAYSIEN
CW	CURAÇAO			MZ	MOZAMBIQUE
CY	ZYPERN			NA	NAMIBIEN
				NC	NEU KALEDONIEN
				NE	NIGER
				NG	NIGERIEN
				NI	NICARAGUA
				NL	NIEDERLANDE
				NO	NORWEGEN
				NP	NEPAL
				NR	NAURU
				NZ	NEUSEELAND
				OA	AFRIKANISCHE ORGANISATION FÜR GEISTIGES EIGENTUM (OAPI)
				OM	OMAN
				PA	PANAMA
				PE	PERU
				PF	FRANZÖSISCH POLYNESIEN
				PG	PAPUA NEUGUINEA
				PH	PHILIPPINEN
				PK	PAKISTAN
				PL	POLEN
				PR	PUERTO RICO
				PT	PORTUGAL
				PW	PALAU
				PY	PARAGUAY
				QA	KATAR
				RE	REUNION
				RO	RUMÄNIEN
				RS	SERBIEN
				RU	RUSSISCHE FÖDERATION
				RW	RUANDA
				SA	SAUDIARABIEN
				SB	SALOMONEN
				SC	SEYCHELLEN
				SD	SUDAN
				SE	SCHWEDEN
				SG	SINGAPUR
				SH	SANKT HELENA, ASCENSION UND TRISTAN DA CUNHA
				SI	SLOWENIEN
				SK	SLOWAKEI
				SL	SIERRA LEONE
				SM	SAN MARINO
				SN	SENEGAL
				SO	SOMALIA
				SR	SURINAM
				SS	SÜDSUDAN
				ST	SÃO TOMÉ UND PRÍNCIPE
				SU	SOWJETUNION/UDSSR
				SV	EL SALVADOR
				SX	ST. MARTIN (NIEDERLÄNDISCHE VERWALTUNG)
				SY	SYRIEN
				SZ	ESWATINI
				TC	TURKS- UND CAICOSINSELN
				TD	TSCHAD
				TG	TOGO
				TH	THAILAND
				TJ	TADSCHIKISTAN
				TK	TOKELAU
				TL	TIMOR-LESTE
				TM	TURKMENISTAN
				TN	TUNESIEN
				TO	TONGA
				TR	TÜRKEI
				TT	TRINIDAD UND TOBAGO
				TV	TUVALU
				TW	TAIWAN
				TZ	TANSANIA
				UA	UKRAINE
				UG	UGANDA
				UM	UNIONSMARKE

US VEREINIGTE STAATEN
VON AMERIKA
UY URUGUAY
UZ USBEKISTAN
VA VATIKAN
VC SANKT VINCENT UND
DIE GRENADINEN
VE VENEZUELA
VG JUNGFERN-INSELN
(BRITISCH)
VI -- NEU --
VN VIETNAM
VU VANUATU
WF -- NEU --
WO INTERNATIONALES
BÜRO DER
WELTORGANISATION
FÜR GEISTIGES
EIGENTUM (WIPO)
WS SAMOA
XN NORDISCHES PATENT
INSTITUT (NPI)
YE JEMEN
YU JUGOSLAWIEN/SFRJ
ZA SÜDAFRIKA
ZM SAMBIA
ZW ZIMBABWE

Registrierungen

Schutzdauerbeginn: 20. März 2024

(11) Reg.Nr. **71380** (21) Aktenz.: **MU 5134/2023**

(22) Anmeldetag: 2023 09 01

(73) Inhaber:

Magdalena Rettenwender, 5532 Filzmoos, Neubergwinkl 3 (AT)

(72) Schöpfer:

Magdalena Rettenwender, 5532 Filzmoos, Neubergwinkl 3 (AT)

(51) (54) Klassen; Warenverzeichnis:

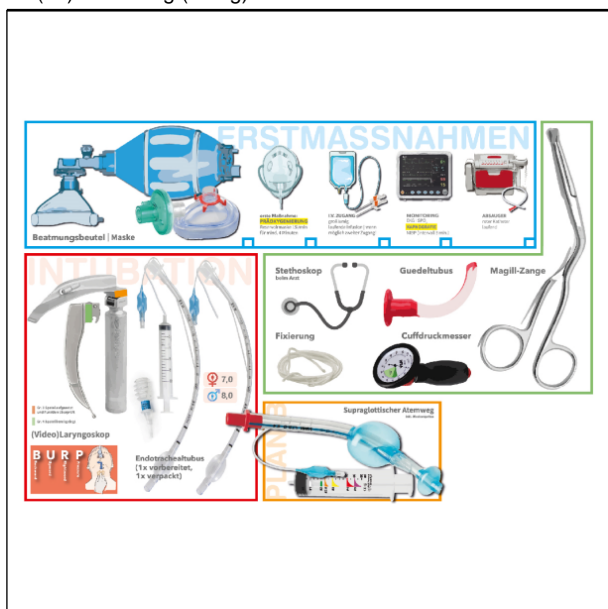
Kl. 12-16: **Matten für Einsatzfahrzeuge, Notarztwagen, Rettung**

Kl. 32-00: **Grafiken**

(57) Beschreibung vorgelegt

(28) Anzahl der vorgelegten Musterabbildungen: 1

(55) Abbildung (färbig):



(Reg.Nr. 71380)

(11) Reg.Nr. **71381** (21) Aktenz.: **MU 5237/2023**

(22) Anmeldetag: 2023 12 07

(73) Inhaber:

PAUL RATHGEB, 4209 Engerwitzdorf, Klendorfweg 6 (AT)

(72) Schöpfer:

PAUL RATHGEB, 4209 Engerwitzdorf, Klendorfweg 6 (AT)

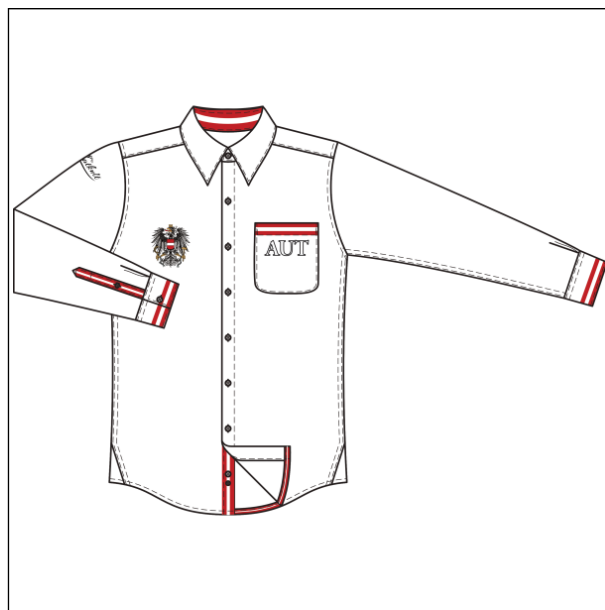
(51) (54) Klassen; Warenverzeichnis:

Kl. 02-02: **Hemden, Blusen**

(57) Beschreibung vorgelegt

(28) Anzahl der vorgelegten Musterabbildungen: 2

(55) Abbildung (färbig):



(Reg.Nr. 71381)

(11) Reg.Nr. **71382** (21) Aktenz.: **MU 5238/2023**

(22) Anmeldetag: 2023 12 07

(73) Inhaber:

PAUL RATHGEB, 4209 Engerwitzdorf, Klendorfweg 6 (AT)

(72) Schöpfer:

PAUL RATHGEB, 4209 Engerwitzdorf, Klendorfweg 6 (AT)

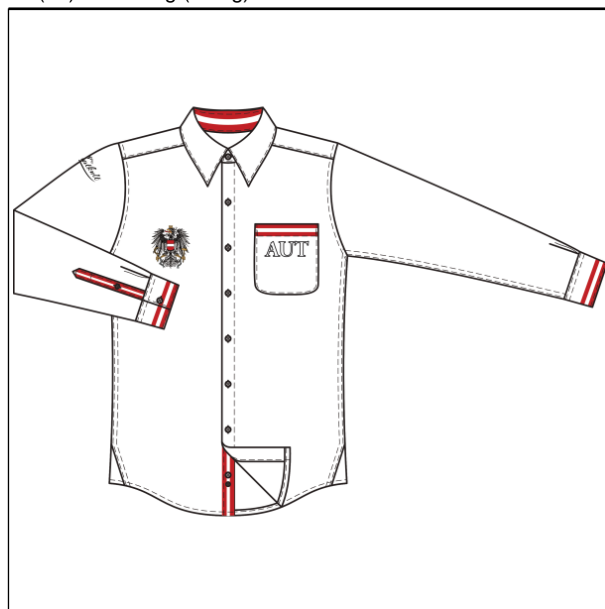
(51) (54) Klassen; Warenverzeichnis:

Kl. 02-02: **Hemden, Blusen**

(57) Beschreibung vorgelegt

(28) Anzahl der vorgelegten Musterabbildungen: 2

(55) Abbildung (färbig):



(Reg.Nr. 71382)

(11) Reg.Nr. **71383** (21) Aktenz.: **MU 5239/2023**

(22) Anmeldetag: 2023 12 07

(73) Inhaber:

PAUL RATHGEB, 4209 Engerwitzdorf, Klendorfweg 6 (AT)

(72) Schöpfer:

PAUL RATHGEB, 4209 Engerwitzdorf, Klendorfweg 6 (AT)

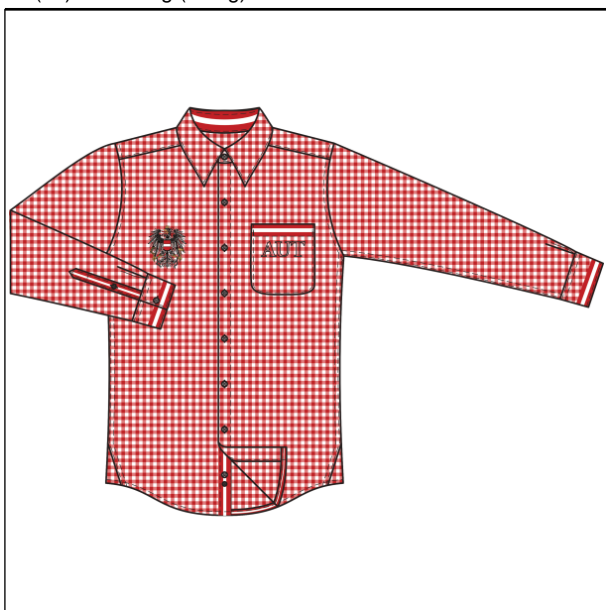
(51) (54) Klassen; Warenverzeichnis:

Kl. 02-02: **Hemden, Blusen**

(57) Beschreibung vorgelegt

(28) Anzahl der vorgelegten Musterabbildungen: 2

(55) Abbildung (färbig):



(Reg.Nr. 71383)

(11) Reg.Nr. **71384**

(21) Aktenz.: **MU 5240/2023**

(22) Anmeldetag: 2023 12 07

(73) Inhaber:

PAUL RATHGEB, 4209 Engerwitzdorf, Klendorfweg 6 (AT)

(72) Schöpfer:

PAUL RATHGEB, 4209 Engerwitzdorf, Klendorfweg 6 (AT)

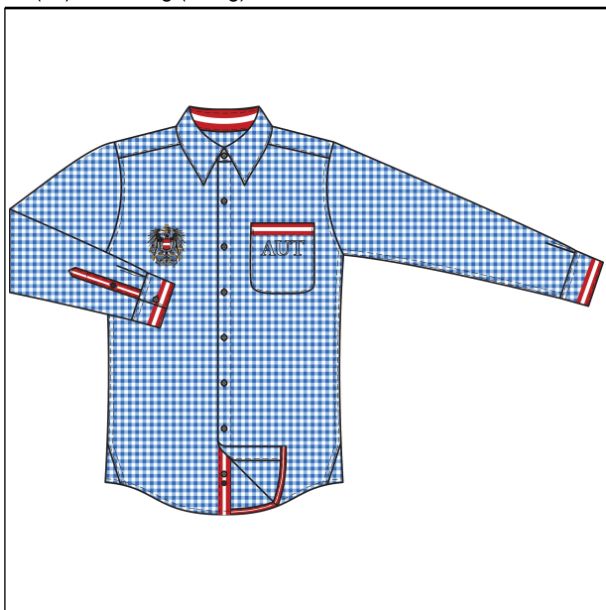
(51) (54) Klassen; Warenverzeichnis:

Kl. 02-02: **Hemden, Blusen**

(57) Beschreibung vorgelegt

(28) Anzahl der vorgelegten Musterabbildungen: 2

(55) Abbildung (färbig):



(Reg.Nr. 71384)

(11) Reg.Nr. **71385**

(21) Aktenz.: **MU 5241/2023**

(22) Anmeldetag: 2023 12 07

(73) Inhaber:

PAUL RATHGEB, 4209 Engerwitzdorf, Klendorfweg 6 (AT)

(72) Schöpfer:

PAUL RATHGEB, 4209 Engerwitzdorf, Klendorfweg 6 (AT)

(51) (54) Klassen; Warenverzeichnis:

Kl. 02-02: **Hemden, Blusen**

(57) Beschreibung vorgelegt

(28) Anzahl der vorgelegten Musterabbildungen: 2

(55) Abbildung (färbig):



(Reg.Nr. 71385)

(11) Reg.Nr. **71386**

(21) Aktenz.: **MU 5242/2023**

(22) Anmeldetag: 2023 12 07

(73) Inhaber:

PAUL RATHGEB, 4209 Engerwitzdorf, Klendorfweg 6 (AT)

(72) Schöpfer:

PAUL RATHGEB, 4209 Engerwitzdorf, Klendorfweg 6 (AT)

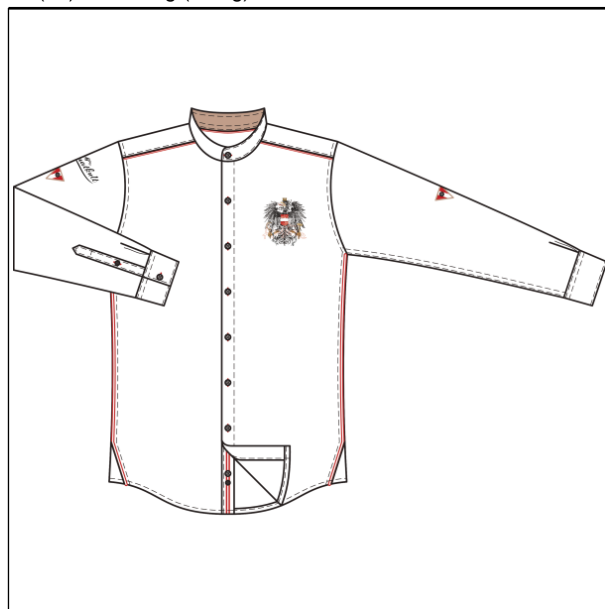
(51) (54) Klassen; Warenverzeichnis:

Kl. 02-02: **Hemden, Blusen**

(57) Beschreibung vorgelegt

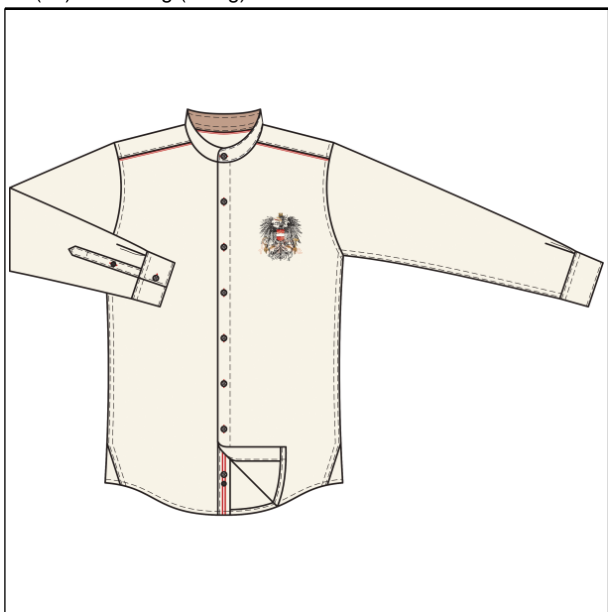
(28) Anzahl der vorgelegten Musterabbildungen: 3

(55) Abbildung (färbig):



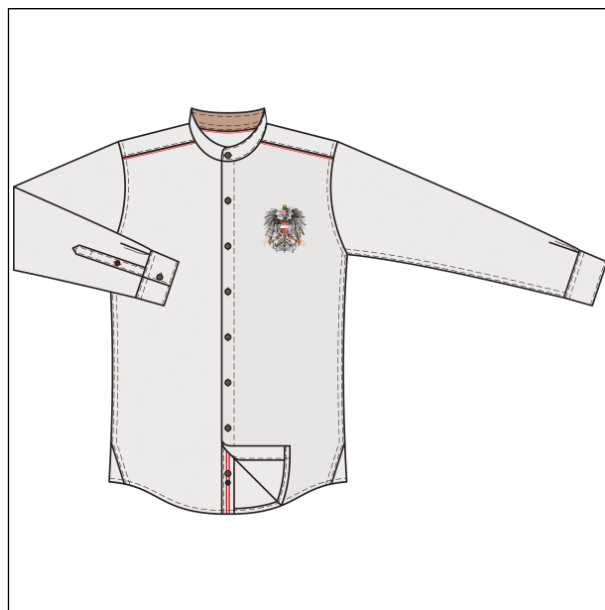
(Reg.Nr. 71386)

(11) Reg.Nr. **71387** (21) Aktenz.: **MU 5243/2023**
(22) Anmeldetag: 2023 12 07
(73) Inhaber:
PAUL RATHGEB, 4209 Engerwitzdorf, Klendorfweg 6 (AT)
(72) Schöpfer:
PAUL RATHGEB, 4209 Engerwitzdorf, Klendorfweg 6 (AT)
(51) (54) Klassen; Warenverzeichnis:
Kl. 02-02: **Hemden, Blusen**
(57) Beschreibung vorgelegt
(28) Anzahl der vorgelegten Musterabbildungen: 3
(55) Abbildung (färbig):



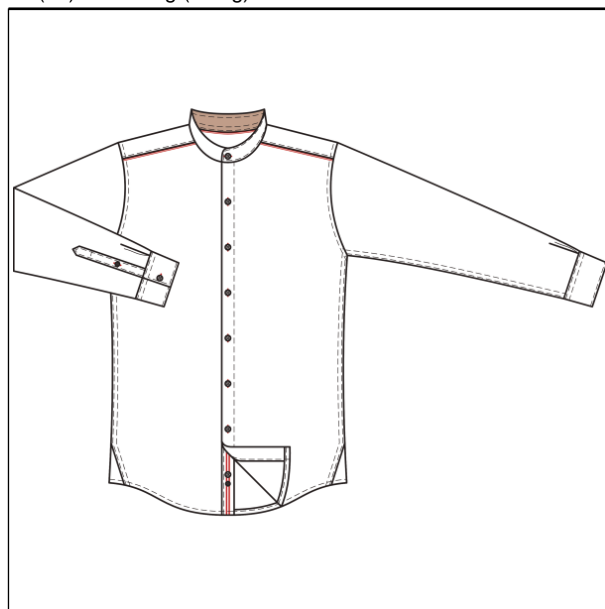
(Reg.Nr. 71387)

(11) Reg.Nr. **71388** (21) Aktenz.: **MU 5244/2023**
(22) Anmeldetag: 2023 12 07
(73) Inhaber:
PAUL RATHGEB, 4209 Engerwitzdorf, Klendorfweg 6 (AT)
(72) Schöpfer:
PAUL RATHGEB, 4209 Engerwitzdorf, Klendorfweg 6 (AT)
(51) (54) Klassen; Warenverzeichnis:
Kl. 02-02: **Hemden, Blusen**
(57) Beschreibung vorgelegt
(28) Anzahl der vorgelegten Musterabbildungen: 3
(55) Abbildung (färbig):



(Reg.Nr. 71388)

(11) Reg.Nr. **71389** (21) Aktenz.: **MU 5245/2023**
(22) Anmeldetag: 2023 12 07
(73) Inhaber:
PAUL RATHGEB, 4209 Engerwitzdorf, Klendorfweg 6 (AT)
(72) Schöpfer:
PAUL RATHGEB, 4209 Engerwitzdorf, Klendorfweg 6 (AT)
(51) (54) Klassen; Warenverzeichnis:
Kl. 02-02: **Hemden, Blusen**
(57) Beschreibung vorgelegt
(28) Anzahl der vorgelegten Musterabbildungen: 3
(55) Abbildung (färbig):



(Reg.Nr. 71389)

(11) Reg.Nr. **71390** (21) Aktenz.: **MU 5246/2023**
(22) Anmeldetag: 2023 12 07
(73) Inhaber:
PAUL RATHGEB, 4209 Engerwitzdorf, Klendorfweg 6 (AT)
(72) Schöpfer:
PAUL RATHGEB, 4209 Engerwitzdorf, Klendorfweg 6 (AT)

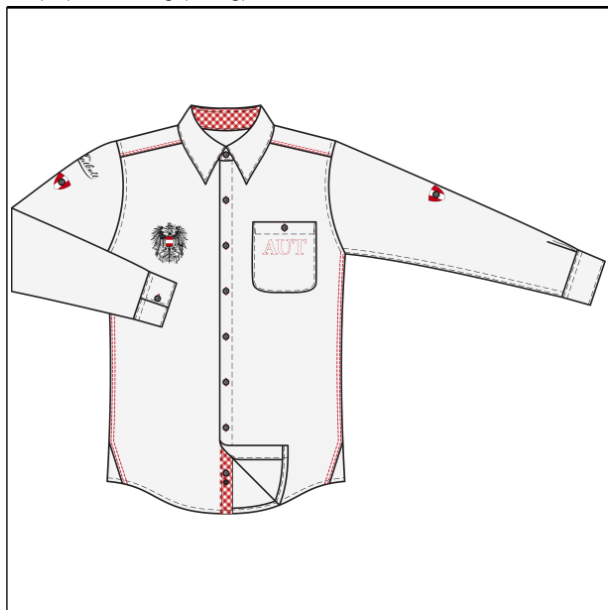
(51) (54) Klassen; Warenverzeichnis:

Kl. 02-02: **Hemden, Blusen**

(57) Beschreibung vorgelegt

(28) Anzahl der vorgelegten Musterabbildungen: 3

(55) Abbildung (färbig):



(Reg.Nr. 71390)

(11) Reg.Nr. **71391**

(21) Aktenz.: **MU 5247/2023**

(22) Anmeldetag: 2023 12 07

(73) Inhaber:

PAUL RATHGEB, 4209 Engerwitzdorf, Klendorfweg 6 (AT)

(72) Schöpfer:

PAUL RATHGEB, 4209 Engerwitzdorf, Klendorfweg 6 (AT)

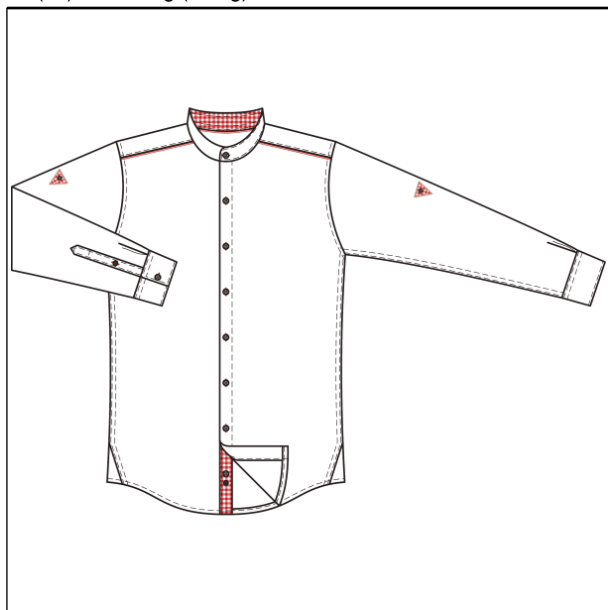
(51) (54) Klassen; Warenverzeichnis:

Kl. 02-02: **Hemden, Blusen**

(57) Beschreibung vorgelegt

(28) Anzahl der vorgelegten Musterabbildungen: 3

(55) Abbildung (färbig):



(Reg.Nr. 71391)

(11) Reg.Nr. **71392**

(21) Aktenz.: **MU 5248/2023**

(22) Anmeldetag: 2023 12 07

(73) Inhaber:

PAUL RATHGEB, 4209 Engerwitzdorf, Klendorfweg 6 (AT)

(72) Schöpfer:

PAUL RATHGEB, 4209 Engerwitzdorf, Klendorfweg 6 (AT)

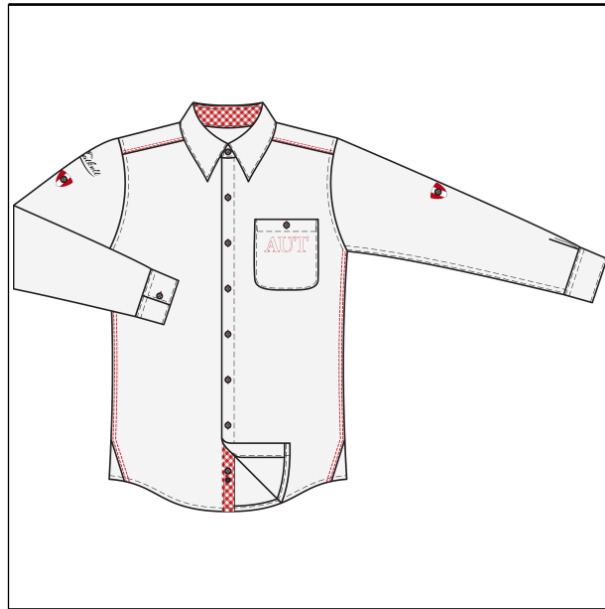
(51) (54) Klassen; Warenverzeichnis:

Kl. 02-02: **Hemden, Blusen**

(57) Beschreibung vorgelegt

(28) Anzahl der vorgelegten Musterabbildungen: 3

(55) Abbildung (färbig):



(Reg.Nr. 71392)

(11) Reg.Nr. **71393**

(21) Aktenz.: **MU 5249/2023**

(22) Anmeldetag: 2023 12 07

(73) Inhaber:

PAUL RATHGEB, 4209 Engerwitzdorf, Klendorfweg 6 (AT)

(72) Schöpfer:

PAUL RATHGEB, 4209 Engerwitzdorf, Klendorfweg 6 (AT)

(51) (54) Klassen; Warenverzeichnis:

Kl. 02-02: **Hemden, Blusen**

(57) Beschreibung vorgelegt

(28) Anzahl der vorgelegten Musterabbildungen: 2

(55) Abbildung (färbig):



(11) Reg.Nr. **71392**

(21) Aktenz.: **MU 5248/2023**

(Reg.Nr. 71393)

(11) Reg.Nr. **71394** (21) Aktenz.: **MU 5250/2023**

(22) Anmeldetag: 2023 12 07

(73) Inhaber:

PAUL RATHGEB, 4209 Engerwitzdorf, Klendorfweg 6 (AT)

(72) Schöpfer:

PAUL RATHGEB, 4209 Engerwitzdorf, Klendorfweg 6 (AT)

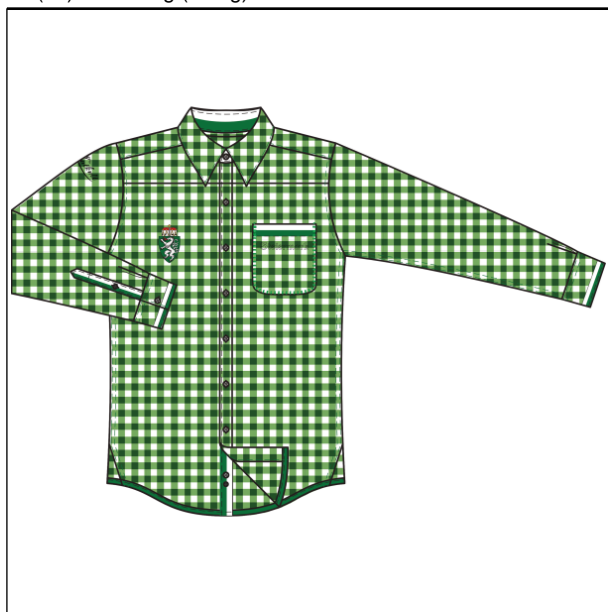
(51) (54) Klassen; Warenverzeichnis:

Kl. 02-02: **Hemden, Blusen**

(57) Beschreibung vorgelegt

(28) Anzahl der vorgelegten Musterabbildungen: 2

(55) Abbildung (färbig):



(Reg.Nr. 71394)

(11) Reg.Nr. **71395** (21) Aktenz.: **MU 5251/2023**

(22) Anmeldetag: 2023 12 07

(73) Inhaber:

PAUL RATHGEB, 4209 Engerwitzdorf, Klendorfweg 6 (AT)

(72) Schöpfer:

PAUL RATHGEB, 4209 Engerwitzdorf, Klendorfweg 6 (AT)

(51) (54) Klassen; Warenverzeichnis:

Kl. 02-02: **Hemden, Blusen**

(57) Beschreibung vorgelegt

(28) Anzahl der vorgelegten Musterabbildungen: 2

(55) Abbildung (färbig):



(Reg.Nr. 71395)

(11) Reg.Nr. **71396** (21) Aktenz.: **MU 5252/2023**

(22) Anmeldetag: 2023 12 07

(73) Inhaber:

PAUL RATHGEB, 4209 Engerwitzdorf, Klendorfweg 6 (AT)

(72) Schöpfer:

PAUL RATHGEB, 4209 Engerwitzdorf, Klendorfweg 6 (AT)

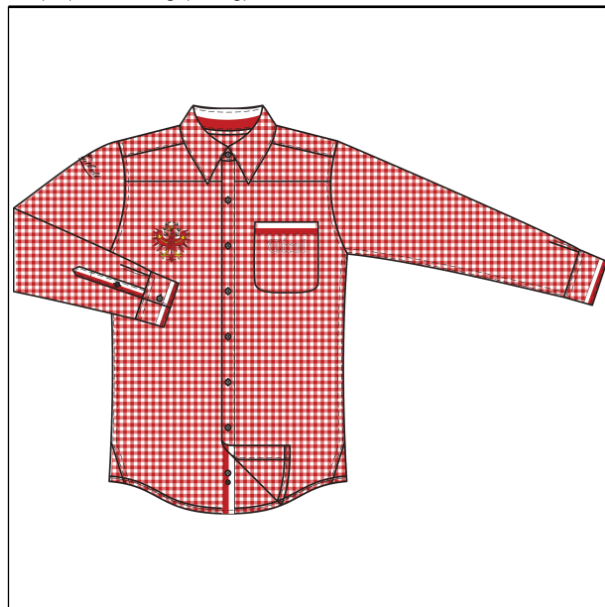
(51) (54) Klassen; Warenverzeichnis:

Kl. 02-02: **Hemden, Blusen**

(57) Beschreibung vorgelegt

(28) Anzahl der vorgelegten Musterabbildungen: 2

(55) Abbildung (färbig):



(Reg.Nr. 71396)

(11) Reg.Nr. **71397** (21) Aktenz.: **MU 5253/2023**

(22) Anmeldetag: 2023 12 07

(73) Inhaber:

PAUL RATHGEB, 4209 Engerwitzdorf, Klendorfweg 6 (AT)

(72) Schöpfer:

PAUL RATHGEB, 4209 Engerwitzdorf, Klendorfweg 6 (AT)

(51) (54) Klassen; Warenverzeichnis:

Kl. 02-02: **Hemden, Blusen**

(57) Beschreibung vorgelegt

(28) Anzahl der vorgelegten Musterabbildungen: 2

(55) Abbildung (färbig):



(Reg.Nr. 71397)

(11) Reg.Nr. **71398**

(21) Aktenz.: **MU 5254/2023**

(22) Anmeldetag: 2023 12 07

(73) Inhaber:

PAUL RATHGEB, 4209 Engerwitzdorf, Klendorfweg 6 (AT)

(72) Schöpfer:

PAUL RATHGEB, 4209 Engerwitzdorf, Klendorfweg 6 (AT)

(51) (54) Klassen; Warenverzeichnis:

Kl. 02-02: **Hemden, Blusen**

(57) Beschreibung vorgelegt

(28) Anzahl der vorgelegten Musterabbildungen: 2

(55) Abbildung (färbig):



(Reg.Nr. 71398)

(11) Reg.Nr. **71399**

(21) Aktenz.: **MU 5003/2024**

(22) Anmeldetag: 2024 01 04

(73) Inhaber:

Nikelnikel GmbH, 1050 Wien, Hamburgerstraße 9/9 (AT)

(72) Schöpfer:

Christoph Schlossnikel, 1050 Wien, Hamburgerstraße 9/9 (AT)

(51) (54) Klassen; Warenverzeichnis:

Kl. 09-03: **Verpackung für Nahrungsmittel**

(57) Beschreibung vorgelegt

(28) Anzahl der vorgelegten Musterabbildungen: 3

(55) Abbildung (färbig):



(Reg.Nr. 71399)

(11) Reg.Nr. **71400**

(21) Aktenz.: **MU 5023/2024**

(22) Anmeldetag: 2024 01 23

(73) Inhaber:

Shuangshuang Ye, 1220 Wien, Pogrelzstraße 10/2 (AT)

(51) (54) Klassen; Warenverzeichnis:

Kl. 11-02: **Magnete für Magnettafeln**

(57) Beschreibung vorgelegt

(28) Anzahl der vorgelegten Musterabbildungen: 1

(55) Abbildung (färbig):



(Reg.Nr. 71400)

(Reg.Nr. 71402)

(11) Reg.Nr. **71401** (21) Aktenz.: **MU 5024/2024**

(22) Anmeldetag: 2024 01 23

(73) Inhaber:

Shuangshuang Ye, 1220 Wien, Pogrelzstraße 10/2 (AT)

(51) (54) Klassen; Warenverzeichnis:

Kl. 11-02: **Magnete für Magnettafeln**

(57) Beschreibung vorgelegt

(28) Anzahl der vorgelegten Musterabbildungen: 1

(55) Abbildung (färbig):



(Reg.Nr. 71401)

(11) Reg.Nr. **71403**

(21) Aktenz.: **MU 5026/2024**

(22) Anmeldetag: 2024 01 23

(73) Inhaber:

Shuangshuang Ye, 1220 Wien, Pogrelzstraße 10/2 (AT)

(51) (54) Klassen; Warenverzeichnis:

Kl. 11-02: **Magnete für Magnettafeln**

(57) Beschreibung vorgelegt

(28) Anzahl der vorgelegten Musterabbildungen: 1

(55) Abbildung (färbig):



(Reg.Nr. 71403)

(11) Reg.Nr. **71402** (21) Aktenz.: **MU 5025/2024**

(22) Anmeldetag: 2024 01 23

(73) Inhaber:

Shuangshuang Ye, 1220 Wien, Pogrelzstraße 10/2 (AT)

(51) (54) Klassen; Warenverzeichnis:

Kl. 11-02: **Magnete für Magnettafeln**

(57) Beschreibung vorgelegt

(28) Anzahl der vorgelegten Musterabbildungen: 1

(55) Abbildung (färbig):



(11) Reg.Nr. **71404**

(21) Aktenz.: **MU 5027/2024**

(22) Anmeldetag: 2024 01 23

(73) Inhaber:

Shuangshuang Ye, 1220 Wien, Pogrelzstraße 10/2 (AT)

(51) (54) Klassen; Warenverzeichnis:

Kl. 11-02: **Magnete für Magnettafeln**

(57) Beschreibung vorgelegt

(28) Anzahl der vorgelegten Musterabbildungen: 1

(55) Abbildung (färbig):



(Reg.Nr. 71404)

(11) Reg.Nr. **71405** (21) Aktenz.: **MU 5028/2024**

(22) Anmeldetag: 2024 01 23

(73) Inhaber:

Shuangshuang Ye, 1220 Wien, Pogrelzstraße 10/2 (AT)

(51) (54) Klassen; Warenverzeichnis:

Kl. 11-02: **Magnete für Magnettafeln**

(57) Beschreibung vorgelegt

(28) Anzahl der vorgelegten Musterabbildungen: 1

(55) Abbildung (färbig):



(Reg.Nr. 71405)

(Reg.Nr. 71406)

(11) Reg.Nr. **71407** (21) Aktenz.: **MU 5030/2024**

(22) Anmeldetag: 2024 01 23

(73) Inhaber:

Shuangshuang Ye, 1220 Wien, Pogrelzstraße 10/2 (AT)

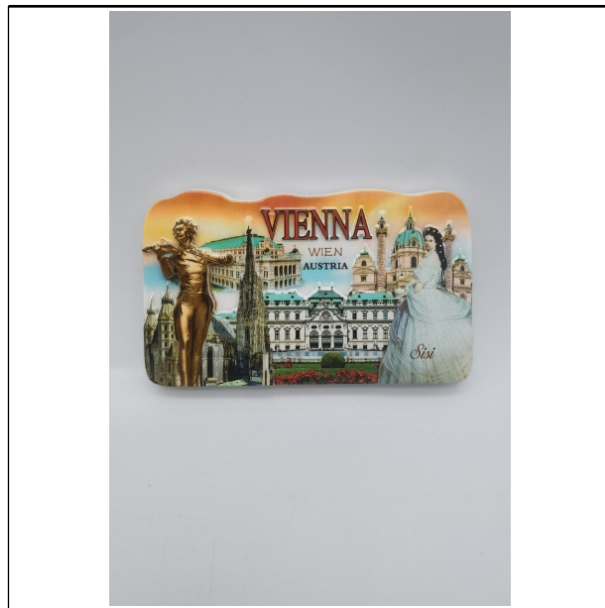
(51) (54) Klassen; Warenverzeichnis:

Kl. 11-02: **Magnete für Magnettafeln**

(57) Beschreibung vorgelegt

(28) Anzahl der vorgelegten Musterabbildungen: 1

(55) Abbildung (färbig):



(Reg.Nr. 71407)

(11) Reg.Nr. **71406** (21) Aktenz.: **MU 5029/2024**

(22) Anmeldetag: 2024 01 23

(73) Inhaber:

Shuangshuang Ye, 1220 Wien, Pogrelzstraße 10/2 (AT)

(51) (54) Klassen; Warenverzeichnis:

Kl. 11-02: **Magnete für Magnettafeln**

(57) Beschreibung vorgelegt

(28) Anzahl der vorgelegten Musterabbildungen: 1

(55) Abbildung (färbig):



(11) Reg.Nr. **71408** (21) Aktenz.: **MU 5031/2024**

(22) Anmeldetag: 2024 01 23

(73) Inhaber:

Shuangshuang Ye, 1220 Wien, Pogrelzstraße 10/2 (AT)

(51) (54) Klassen; Warenverzeichnis:

Kl. 11-02: **Magnete für Magnettafeln**

(57) Beschreibung vorgelegt

(28) Anzahl der vorgelegten Musterabbildungen: 1

(55) Abbildung (färbig):



(Reg.Nr. 71408)

(11) Reg.Nr. **71409** (21) Aktenz.: **MU 5032/2024**

(22) Anmeldetag: 2024 01 23

(73) Inhaber:

Shuangshuang Ye, 1220 Wien, Pogrelzstraße 10/2 (AT)

(51) (54) Klassen; Warenverzeichnis:

Kl. 11-02: **Magnete für Magnettafeln**

(57) Beschreibung vorgelegt

(28) Anzahl der vorgelegten Musterabbildungen: 1

(55) Abbildung (färbig):



(Reg.Nr. 71409)

(11) Reg.Nr. **71410** (21) Aktenz.: **MU 5036/2024**

(22) Anmeldetag: 2024 02 01

(73) Inhaber:

W. Scheidl KG - PC trade partnership, 1220 Wien, Weizenweg 31b (AT)

(51) (54) Klassen; Warenverzeichnis:

Kl. 32-00: **Logos, Grafische Symbole**

(57) Beschreibung vorgelegt

(28) Anzahl der vorgelegten Musterabbildungen: 1

(55) Abbildung (schwarzweiß):



(Reg.Nr. 71410)

(11) Reg.Nr. **71411** (21) Aktenz.: **MU 5037/2024**

(22) Anmeldetag: 2024 02 01

(73) Inhaber:

W. Scheidl KG - PC trade partnership, 1220 Wien, Weizenweg 31b (AT)

(51) (54) Klassen; Warenverzeichnis:

Kl. 32-00: **Logos, Grafische Symbole**

(57) Beschreibung vorgelegt

(28) Anzahl der vorgelegten Musterabbildungen: 1

(55) Abbildung (schwarzweiß):



(Reg.Nr. 71411)

(11) Reg.Nr. **71412** (21) Aktenz.: **MU 5038/2024**

(22) Anmeldetag: 2024 02 01

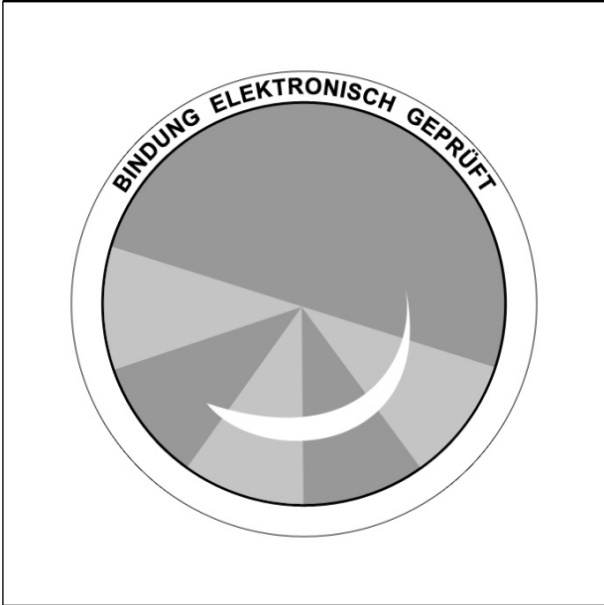
(73) Inhaber:

W. Scheidl KG - PC trade partnership, 1220 Wien, Weizenweg 31b (AT)

(51) (54) Klassen; Warenverzeichnis:

Kl. 32-00: **Logos, Grafische Symbole**

- (57) Beschreibung vorgelegt
(28) Anzahl der vorgelegten Musterabbildungen: 1
(55) Abbildung (schwarzweiß):



(Reg.Nr. 71412)

(11) Reg.Nr. **71413** (21) Aktenz.: **MU 5039/2024**

(22) Anmeldetag: 2024 02 01

(73) Inhaber:

Melanie Wieser, 3131 Inzersdorf-Getzersdorf, Traubenweg 5 (AT)

(72) Schöpfer:

Melanie Wieser, 3131 Inzersdorf-Getzersdorf, Traubenweg 5 (AT)

(51) (54) Klassen; Warenverzeichnis:

Kl. 32-01: **Zierelemente für Oberflächen**

- (57) Beschreibung vorgelegt
(28) Anzahl der vorgelegten Musterabbildungen: 1
(55) Abbildung (färbig):



(Reg.Nr. 71413)

(11) Reg.Nr. **71414**

(21) Aktenz.: **MU 5040/2024**

(22) Anmeldetag: 2024 02 01

(73) Inhaber:

Melanie Wieser, 3131 Inzersdorf-Getzersdorf, Traubenweg 5 (AT)

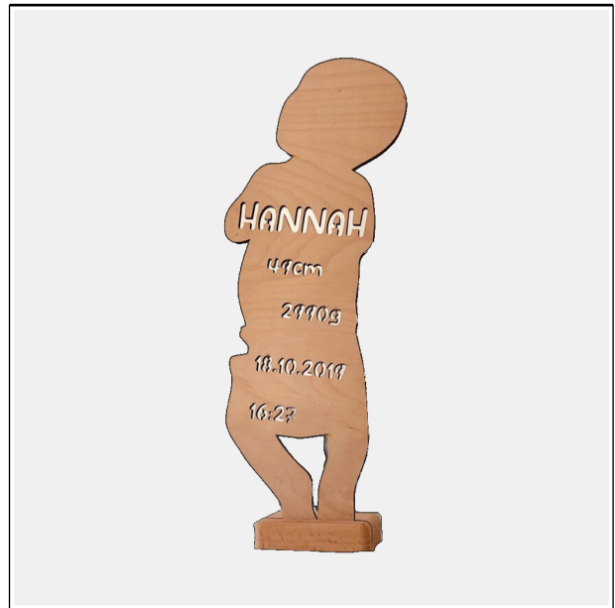
(72) Schöpfer:

Melanie Wieser, 3131 Inzersdorf-Getzersdorf, Traubenweg 5 (AT)

(51) (54) Klassen; Warenverzeichnis:

Kl. 32-01: **Zierelemente für Oberflächen**

- (57) Beschreibung vorgelegt
(28) Anzahl der vorgelegten Musterabbildungen: 1
(55) Abbildung (färbig):



(Reg.Nr. 71414)

(11) Reg.Nr. **71415** (21) Aktenz.: **MU 5041/2024**

(22) Anmeldetag: 2024 02 05

(73) Inhaber:

DI Petra Stelzmüller, 1060 Wien, Schmalzhofgasse 22/DG5 (AT)

(72) Schöpfer:

DI Petra Stelzmüller, 1060 Wien, Schmalzhofgasse 22/DG5 (AT)

(51) (54) Klassen; Warenverzeichnis:

Kl. 11-01: **Brosche**

- (57) Beschreibung vorgelegt
(28) Anzahl der vorgelegten Musterabbildungen: 2
(55) Abbildung (färbig):



(Reg.Nr. 71415)

(11) Reg.Nr. **71416** (21) Aktenz.: **MU 5/2024**

(22) Anmeldetag: 2024 02 06

(73) Inhaber:

Irena Graf, 1120 Wien, Mona Lisa Steiner Weg 8/3/3 (AT)

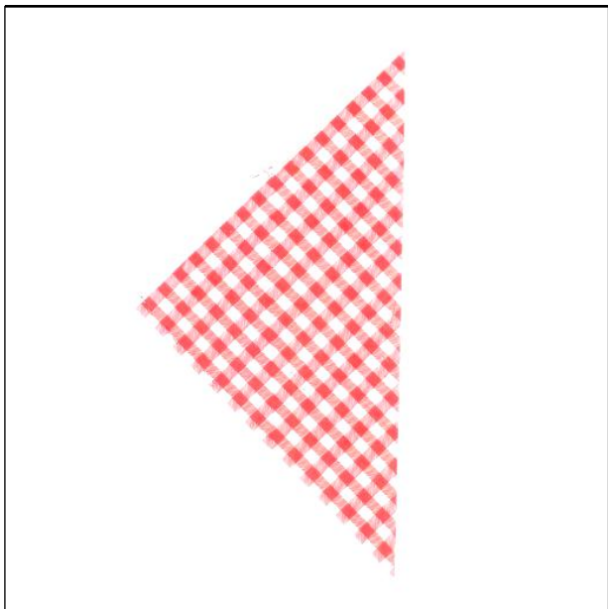
(51) (54) Klassen; Warenverzeichnis:

Kl. 09-05: **Stanitzel-Tüte, Verpackungen für Lebensmittel**

(57) Beschreibung vorgelegt

(28) Anzahl der vorgelegten Musterabbildungen: 1

(55) Abbildung (färbig):



(Reg.Nr. 71416)

(11) Reg.Nr. **71417** (21) Aktenz.: **MU 5062/2024**

(22) Anmeldetag: 2024 02 09

(73) Inhaber:

Dr.-Ing. Sebastian Repetzki, 6020 Innsbruck, Höhenstraße 5/7/36 (AT)

(51) (54) Klassen; Warenverzeichnis:

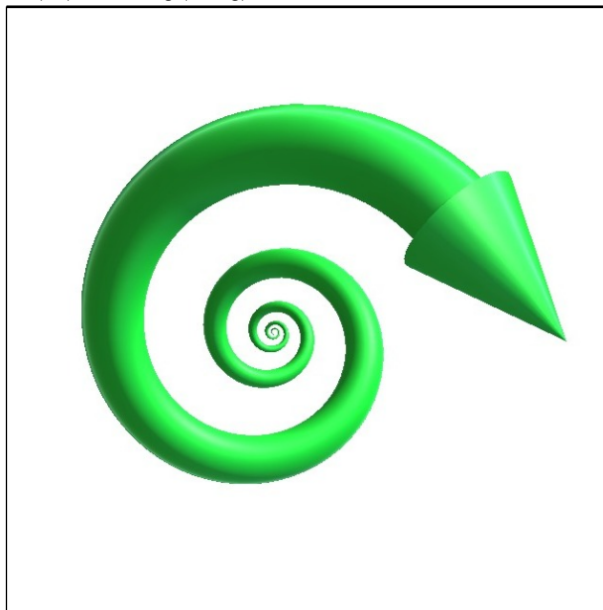
Kl. 14-04: **Grafische Symbole für die Bildschirmanzeige**

Kl. 32-00: **Grafische Symbole und Logos, Muster auf Oberflächen, Verzierungen**

(57) Beschreibung vorgelegt

(28) Anzahl der vorgelegten Musterabbildungen: 4

(55) Abbildung (färbig):



(Reg.Nr. 71417)

(11) Reg.Nr. **71418** (21) Aktenz.: **MU 5063/2024**

(22) Anmeldetag: 2024 02 15

(73) Inhaber:

Yuleidy Bernabel, 4470 Enns, Ennslande 11 (AT)

(72) Schöpfer:

Yuleidy Bernabel, 4470 Enns, Ennslande 11 (AT)

(51) (54) Klassen; Warenverzeichnis:

Kl. 21-01: **Spiele und Spielzeug**

(28) Anzahl der vorgelegten Musterabbildungen: 3

(55) Abbildung (schwarzweiß):



(Reg.Nr. 71418)

(11) Reg.Nr. **71419** (21) Aktenz.: **MU 5064/2024**

(22) Anmeldetag: 2024 02 17

(73) Inhaber:

DOMHA GmbH, 8225 Pöllauberg, Unterneuberg 19 (AT)

(51) (54) Klassen; Warenverzeichnis:

Kl. 07-02: **Feuerschalengriller**

(57) Beschreibung vorgelegt

(28) Anzahl der vorgelegten Musterabbildungen: 5

(55) Abbildung (färbig):



(Reg.Nr. 71419)

(11) Reg.Nr. **71420** (21) Aktenz.: **MU 5065/2024**

(22) Anmeldetag: 2024 02 18

(73) Inhaber:

Emil Unterrainer B.Sc., 6352 Ellmau, Horngach 7 (AT)

Monika Schmidt Dipl.Soz.Päd., 6352 Ellmau, Horngach 7 (AT)

(72) Schöpfer:

Monika Schmidt Dipl.Soz.Päd., 6352 Ellmau, Horngach 7 (AT)

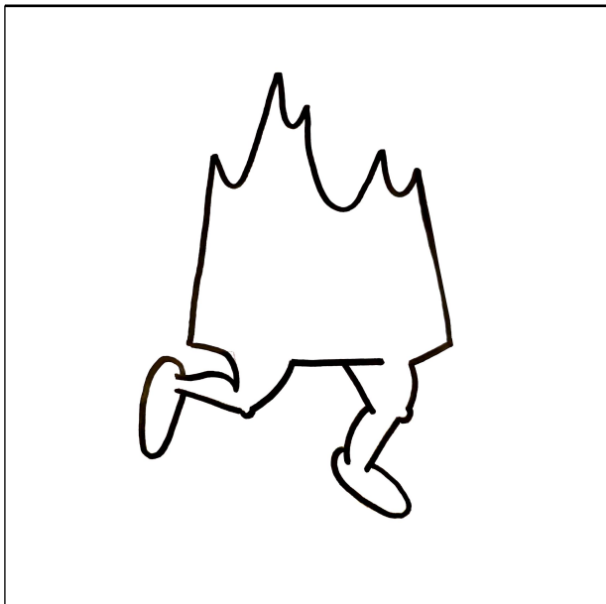
(51) (54) Klassen; Warenverzeichnis:

Kl. 32-01: **Zierelemente für Oberflächen, Verzierungen, Prägungen, Logos, Hologramme, Grafische Symbole (Comic-Figuren), Grafische Symbole, Grafiken**

(57) Beschreibung vorgelegt

(28) Anzahl der vorgelegten Musterabbildungen: 1

(55) Abbildung (schwarzweiß):



(Reg.Nr. 71420)

(11) Reg.Nr. **71421**

(21) Aktenz.: **MU 5066/2024**

(22) Anmeldetag: 2024 02 20

(73) Inhaber:

electrify GmbH, 2120 Wolkersdorf, Johann-Galler-Straße 39 (AT)

(74) Vertreter:

GEISTWERT Kletzer Messner Mosing Schnider Schultes Rechtsanwältinnen OG, 1060 Wien, Linke Wienzeile 4/2/3 (AT)

(51) (54) Klassen; Warenverzeichnis:

Kl. 13-04: **Photovoltaikanlagen, Photovoltaikmodule**

Kl. 25-03: **Carpports**

(28) Anzahl der vorgelegten Musterabbildungen: 4

(55) Abbildung (färbig):



(Reg.Nr. 71421)

(11) Reg.Nr. **71422**

(21) Aktenz.: **MU 5067/2024**

(22) Anmeldetag: 2024 02 20

(73) Inhaber:

electrify GmbH, 2120 Wolkersdorf, Johann-Galler-Straße 39 (AT)

(74) Vertreter:

GEISTWERT Kletzer Messner Mosing Schnider Schultes Rechtsanwältinnen OG, 1060 Wien, Linke Wienzeile 4/2/3 (AT)

(51) (54) Klassen; Warenverzeichnis:

Kl. 13-04: **Photovoltaikanlagen, Photovoltaikmodule**

Kl. 25-03: **Carpports**

(28) Anzahl der vorgelegten Musterabbildungen: 2

(55) Abbildung (färbig):



(Reg.Nr. 71422)

069228	069229	069247	069248	069250
069251	069252	069253	069279	069280
069281	069282	069283	069284	069285
069286	069287	069288	069300	069367
069368				

Erlöschen

wegen Zeitablauf:

034714	034733	034734	034780	034828
034831	034864	034865	034866	034891
034892	034893	034894	034895	034896
034897	034898	034899	034900	034901
034902	034903	034904		

(11) Reg.Nr. **71423** (21) Aktenz.: **MU 5068/2024**

(22) Anmeldetag: 2024 02 27

(73) Inhaber:

Landesfeuerwehrverband Steiermark
Landesfeuerwehrkommando, 8403 Lebring, Florianistrasse
22-24 (AT)

(51) (54) Klassen; Warenverzeichnis:

Kl. 02-07: **Patte für Feuerwehrjugendabzeichen**

(57) Beschreibung vorgelegt

(28) Anzahl der vorgelegten Musterabbildungen: 2

(55) Abbildung (färbig):



(Reg.Nr. 71423)

Erlöschen

wegen Nichtzahlung der Erneuerungsgebühr:

054752	061606	061607	061610	061611
061612	061613	061614	061623	061624

ÖSTERREICHISCHER MUSTERANZEIGER



österreichisches
patentamt

Wien, 20. April 2024 / Nr. 4

Erscheint am 20. jedes Monats

Redaktion, Verwaltung und Verlag
im Österreichischen Patentamt
Wien XX., Dresdner Straße 87
Postanschrift: Postfach 95
1200 Wien

Inhalt

- **Registrierungen (71424 bis 71458)**
- **Übertragungen**
- **Erlöschen**

Bemerkungen:

Der Schutzbeginn stimmt mit dem Tag der Veröffentlichung und Registrierung des Musters überein.

Die Schutzdauer beträgt fünf Jahre beginnend mit dem Tag der Anmeldung und kann durch rechtzeitige Erneuerung viermal um je fünf Jahre verlängert werden.

Der Musteranmelder kann bis zu zehn verschiedene Musterabbildungen vorlegen. Veröffentlicht wird nur die hierfür vom Anmelder bzw. vom Patentamt ausgewählte Abbildung in schwarzweiß, wobei angegeben ist, ob diese Abbildung farbig oder schwarzweiß vorgelegt wurde.

Die jeweils neben den bibliographischen Daten stehenden Zahlen entsprechen dem WIPO-Standard St. 80 und dienen der zusätzlichen Kennzeichnung dieser Daten.

Kl. = Klasse nach der Klasseneinteilung des Abkommens von Locarno zur Errichtung einer internationalen Klassifikation für gewerbliche Muster und Modelle, BGBl.Nr. 496/1990.

<u>Ländercode</u>					
	CZ	TSCHECHIEN	IL	ISRAEL	
AD	ANDORRA	DD	DDR (ALT)	IM	ISLE OF MAN
AE	VEREINIGTE ARABISCHE EMIRATE	DE	DEUTSCHLAND	IN	INDIEN
AF	AFGHANISTAN	DJ	DSCHIBUTI	IQ	IRAK
AG	ANTIGUA UND BARBUDA	DK	DÄNEMARK	IR	IRAN
AI	ANGUILLA	DM	DOMINICA	IS	ISLAND
AL	ALBANIEN	DO	DOMINIKANISCHE REPUBLIK	IT	ITALIEN
AM	ARMENIEN	DZ	ALGERIEN	JE	JERSEY
AN	NIEDERLÄNDISCHE ANTILLEN	EA	EURASISCHE PATENTORGANISATION (EAPO)	JM	JAMAICA
AO	ANGOLA	EC	ECUADOR	JO	JORDANIEN
AP	AFRIKANISCHE REGIONALE ORGANISATION FÜR GEISTIGES EIGENTUM (ARIPO)	EE	ESTLAND	JP	JAPAN
AR	ARGENTINIEN	EG	ÄGYPTEN	KE	KENIA
AS	AMERIKANISCH-SAMOA	EH	WEST SAHARA	KG	KIRGISISTAN
AT	ÖSTERREICH	EM	AMT DER EUROPÄISCHEN UNION FÜR GEISTIGES EIGENTUM (EUIPO)	KH	KAMBODSCHA
AU	AUSTRALIEN	EP	EUROPÄISCHES PATENTAMT	KI	KIRIBATI
AW	ARUBA	ER	ERITREA	KM	KOMOREN
AZ	ASERBAIDSCHAN	ES	SPANIEN	KN	ST. KITTS UND NEVIS
BA	BOSNIEN UND HERZEGOWINA	ET	ÄTHIOPIEN	KP	DEMOKRATISCHE VOLKSREPUBLIK KOREA
BB	BARBADOS	EU	Europäische Union	KR	KOREA
BD	BANGLADESCH	FI	FINNLAND	KW	KUWAIT
BE	BELGIEN	FJ	FIDSCHI	KY	KAIMANINSELN (CAYMAN ISLANDS)
BF	BURKINA FASO	FK	FALKLAND INSELN (MALWINEN)	KZ	KASACHSTAN
BG	BULGARIEN	FO	FÄRÖER INSELN	LA	LAOS
BH	BAHRAIN	FR	FRANKREICH	LB	LIBANON
BI	BURUNDI	GA	GABUN	LC	SANTA LUCIA
BJ	BENIN	GB	VEREINIGTES KÖNIGREICH	LI	LIECHTENSTEIN
BM	BERMUDA	GC	PATENTAMT DES KOOPERATIONSRATS DER ARABISCHEN STAATEN DES GOLFES (GCC)	LK	SRI LANKA
BN	BRUNEI DARUSSALAM	GD	GRENADA	LR	LIBERIA
BO	BOLIVIEN, PLURINATIONALER STAAT	GE	GEORGIEN	LS	LESOTHO
BQ	BONAIRE, SANKT EUSTATIUS UND SABA	GG	GUERNSEY	LT	LITAUEN
BR	BRASILIEN	GH	GHANA	LU	LUXEMBURG
BS	BAHAMAS	GI	GIBRALTAR	LV	LETTLAND
BT	BHUTAN	GL	GRÖNLAND	LY	LYBIEN
BV	BOUVETINSEL	GM	GAMBIA	MA	MAROKKO
BW	BOTSWANA	GN	GUINEA	MC	MONACO
BX	BENELUX MARKENAMT (BOIP)	GP	GUADELOUPE	MD	MOLDAU
BY	BELARUS (WEIßRUSSLAND)	GQ	ÄQUATORIALGUINEA	ME	MONTENEGRO
BZ	BELIZE	GR	GRIECHENLAND	MG	MADAGASKAR
CA	KANADA	GS	SÜDGEORGIEN UND DIE SÜDLICHEN SANDWICHINSELN	MH	MARSHALL INSELN
CD	DEMOKRATISCHE REPUBLIK KONGO	GT	GUATEMALA	MK	MAZEDONIEN
CF	ZENTRALAFRIKANISCHE REPUBLIK	GU	GUAM	ML	MALI
CG	KONGO	GW	GUINEA-BISSAU	MM	MYANMAR
CH	SCHWEIZ	GY	GUYANA	MN	MONGOLEI
CI	ELFENBEINKÜSTE	HK	HONGKONG (VERWALTUNG DER VOLKSREPUBLIK CHINA)	MO	MACAO
CK	COOK-INSELN	HN	HONDURAS	MP	NÖRDLICHE MARIANEN
CL	CHILE	HR	KROATIEN	MR	MAURETANIEN
CM	KAMERUN	HT	HAITI	MS	MONTSERRAT
CN	CHINA	HU	UNGARN	MT	MALTA
CO	KOLUMBIEN	IB	INTERNATIONALES BÜRO DER WELTORGANISATION FÜR GEISTIGES EIGENTUM (WIPO)	MU	MAURITIUS
CR	COSTA RICA	ID	INDONESIEN	MV	MALEDIVEN
CS	TSCHECHISCHE UND SLOWAKISCHE FÖD. REP./CSFR	IE	IRLAND	MW	MALAWI
CU	KUBA			MX	MEXIKO
CV	KAP VERDE			MY	MALAYSIEN
CW	CURAÇAO			MZ	MOZAMBIQUE
CY	ZYPERN			NA	NAMIBIEN
				NC	NEU KALEDONIEN
				NE	NIGER
				NG	NIGERIEN
				NI	NICARAGUA
				NL	NIEDERLANDE
				NO	NORWEGEN
				NP	NEPAL
				NR	NAURU
				NZ	NEUSEELAND
				OA	AFRIKANISCHE ORGANISATION FÜR GEISTIGES EIGENTUM (OAPI)
				OM	OMAN
				PA	PANAMA
				PE	PERU
				PF	FRANZÖSISCH POLYNESIEN
				PG	PAPUA NEUGUINEA
				PH	PHILIPPINEN
				PK	PAKISTAN
				PL	POLEN
				PR	PUERTO RICO
				PT	PORTUGAL
				PW	PALAU
				PY	PARAGUAY
				QA	KATAR
				RE	REUNION
				RO	RUMÄNIEN
				RS	SERBIEN
				RU	RUSSISCHE FÖDERATION
				RW	RUANDA
				SA	SAUDIARABIEN
				SB	SALOMONEN
				SC	SEYCHELLEN
				SD	SUDAN
				SE	SCHWEDEN
				SG	SINGAPUR
				SH	SANKT HELENA, ASCENSION UND TRISTAN DA CUNHA
				SI	SLOWENIEN
				SK	SLOWAKEI
				SL	SIERRA LEONE
				SM	SAN MARINO
				SN	SENEGAL
				SO	SOMALIA
				SR	SURINAM
				SS	SÜDSUDAN
				ST	SÃO TOMÉ UND PRÍNCIPE
				SU	SOWJETUNION/UDSSR
				SV	EL SALVADOR
				SX	ST. MARTIN (NIEDERLÄNDISCHE VERWALTUNG)
				SY	SYRIEN
				SZ	ESWATINI
				TC	TURKS- UND CAICOSINSELN
				TD	TSCHAD
				TG	TOGO
				TH	THAILAND
				TJ	TADSCHIKISTAN
				TK	TOKELAU
				TL	TIMOR-LESTE
				TM	TURKMENISTAN
				TN	TUNESIEN
				TO	TONGA
				TR	TÜRKEI
				TT	TRINIDAD UND TOBAGO
				TV	TUVALU
				TW	TAIWAN
				TZ	TANSANIA
				UA	UKRAINE
				UG	UGANDA
				UM	UNIONSMARKE

US VEREINIGTE STAATEN
VON AMERIKA
UY URUGUAY
UZ USBEKISTAN
VA VATIKAN
VC SANKT VINCENT UND
DIE GRENADINEN
VE VENEZUELA
VG JUNGFERN-INSELN
(BRITISCH)
VI -- NEU --
VN VIETNAM
VU VANUATU
WF -- NEU --
WO INTERNATIONALES
BÜRO DER
WELTORGANISATION
FÜR GEISTIGES
EIGENTUM (WIPO)
WS SAMOA
XN NORDISCHES PATENT
INSTITUT (NPI)
YE JEMEN
YU JUGOSLAWIEN/SFRJ
ZA SÜDAFRIKA
ZM SAMBIA
ZW ZIMBABWE

Registrierungen

Schutzdauerbeginn: 20. April 2024

(11) Reg.Nr. **71424** (21) Aktenz.: **MU 5034/2024**

(22) Anmeldetag: 2024 01 25

(73) Inhaber:

Aviana Consulting GmbH, 4600 Wels, Karl-Wurmb-Straße 12 (AT)

(72) Schöpfer:

Wolfgang Kogler, 3262 Wang, Griesperwarth 10 (AT)

(51) (54) Klassen; Warenverzeichnis:

Kl. 06-04: **Badmöbel, Küchenschränke, Aufbewahrungskästen [Möbel], Ausziehbare Möbel mit Aufbewahrungsflächen, Möbel für Lagerzwecke, Möbel für Telekommunikationsgeräte, Möbel für Unterhaltungselektronik, Möbel mit Fächern, Möbel mit Schubladen, Möbel zur Aufbewahrung von Disketten, Schallplatten, CDs**

Kl. 06-05: **Kombinierte Möbel, Kombinierte Möbel [multifunktional]**

Kl. 06-06: **Frontteile für Möbelschubladen, Möbelschubladen, Möbelfronten, Möbeloberteile, Möbelprofileleisten, Möbeltüren, Schranktüren, Schubladen für Regale, Tischschubladen**

(57) Beschreibung vorgelegt

(28) Anzahl der vorgelegten Musterabbildungen: 3

(55) Abbildung (färbig):



(Reg.Nr. 71424)

(11) Reg.Nr. **71425** (21) Aktenz.: **MU 5042/2024**

(22) Anmeldetag: 2024 02 09

(73) Inhaber:

Kerstin Oliva, 9020 Klagenfurt am Wörthersee, Johann-Schaschl Weg 6/26 (AT)

(72) Schöpfer:

Ing. Michaela Ettlmaier, 9020 Klagenfurt, Siebenhügelstrasse 13 (AT)

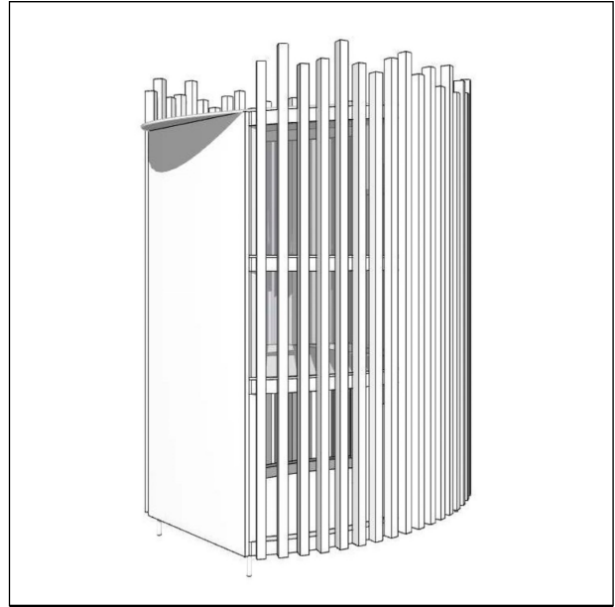
(51) (54) Klassen; Warenverzeichnis:

Kl. 25-03: **Outdoor Wickeltisch Kabinen**

(57) Beschreibung vorgelegt

(28) Anzahl der vorgelegten Musterabbildungen: 2

(55) Abbildung (schwarzweiß):



(Reg.Nr. 71425)

(11) Reg.Nr. **71426** (21) Aktenz.: **MU 5043/2024**

(22) Anmeldetag: 2024 02 09

(73) Inhaber:

Kerstin Oliva, 9020 Klagenfurt am Wörthersee, Johann-Schaschl Weg 6/26 (AT)

(72) Schöpfer:

Ing. Michaela Ettlmaier, 9020 Klagenfurt, Siebenhügelstrasse 13 (AT)

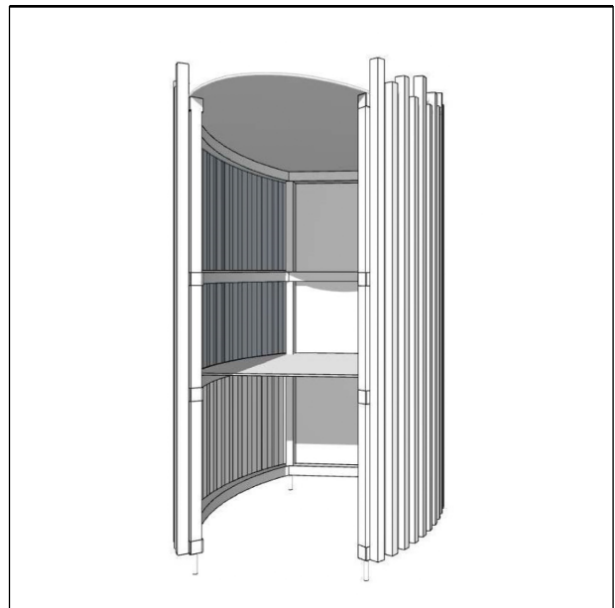
(51) (54) Klassen; Warenverzeichnis:

Kl. 25-03: **Outdoor Wickeltisch Kabinen**

(57) Beschreibung vorgelegt

(28) Anzahl der vorgelegten Musterabbildungen: 2

(55) Abbildung (schwarzweiß):



(Reg.Nr. 71426)

(11) Reg.Nr. **71427** (21) Aktenz.: **MU 5044/2024**

(22) Anmeldetag: 2024 02 09

(73) Inhaber:

Kerstin Oliva, 9020 Klagenfurt am Wörthersee, Johann-Schaschl Weg 6/26 (AT)

(72) Schöpfer:

Ing. Michaela Ettlmaier, 9020 Klagenfurt, Siebenhügelstrasse
13 (AT)

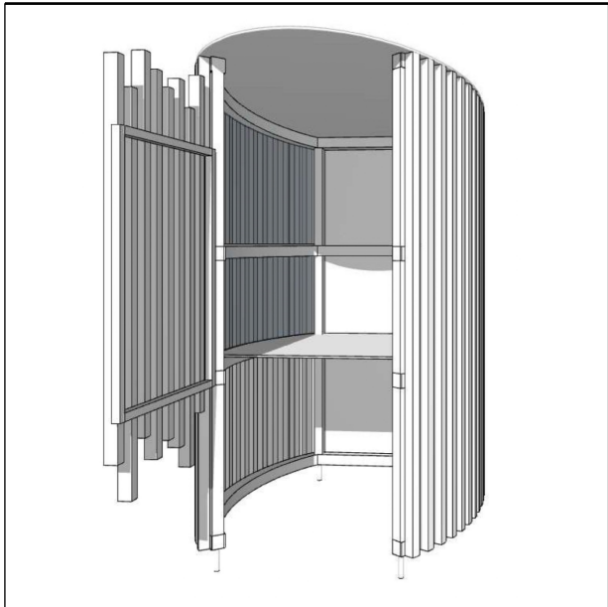
(51) (54) Klassen; Warenverzeichnis:

Kl. 25-03: **Outdoor Wickeltisch Kabinen**

(57) Beschreibung vorgelegt

(28) Anzahl der vorgelegten Musterabbildungen: 3

(55) Abbildung (schwarzweiß):



(Reg.Nr. 71427)

(11) Reg.Nr. **71428** (21) Aktenz.: **MU 5045/2024**

(22) Anmeldetag: 2024 02 09

(73) Inhaber:

Kerstin Oliva, 9020 Klagenfurt am Wörthersee, Johann-
Schaschl Weg 6/26 (AT)

(72) Schöpfer:

Ing. Michaela Ettlmaier, 9020 Klagenfurt, Siebenhügelstrasse
13 (AT)

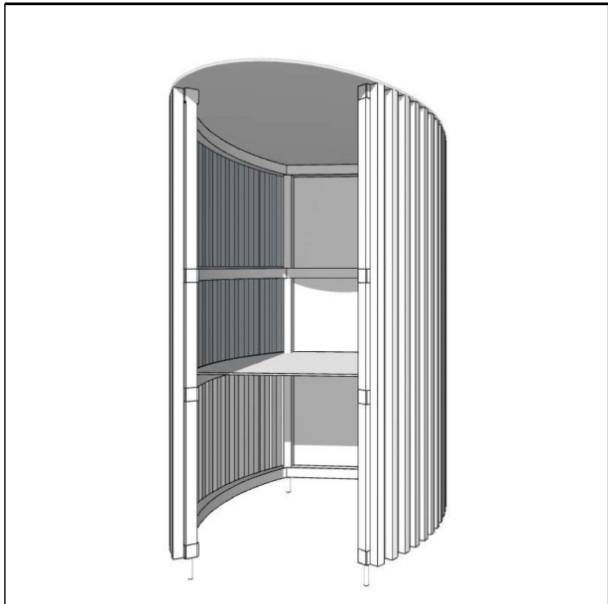
(51) (54) Klassen; Warenverzeichnis:

Kl. 25-03: **Outdoor Wickeltisch Kabinen**

(57) Beschreibung vorgelegt

(28) Anzahl der vorgelegten Musterabbildungen: 2

(55) Abbildung (schwarzweiß):



(Reg.Nr. 71428)

(11) Reg.Nr. **71429**

(21) Aktenz.: **MU 5046/2024**

(22) Anmeldetag: 2024 02 09

(73) Inhaber:

Kerstin Oliva, 9020 Klagenfurt am Wörthersee, Johann-
Schaschl Weg 6/26 (AT)

(72) Schöpfer:

Ing. Michaela Ettlmaier, 9020 Klagenfurt, Siebenhügelstrasse
13 (AT)

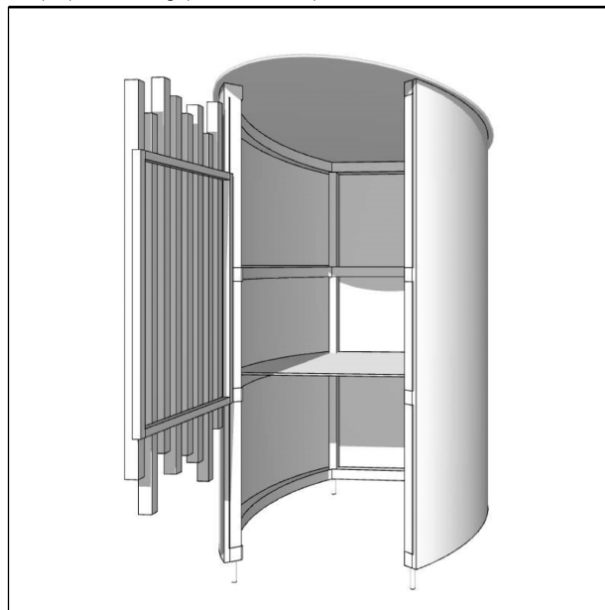
(51) (54) Klassen; Warenverzeichnis:

Kl. 25-03: **Outdoor Wickeltisch Kabinen**

(57) Beschreibung vorgelegt

(28) Anzahl der vorgelegten Musterabbildungen: 3

(55) Abbildung (schwarzweiß):



(Reg.Nr. 71429)

(11) Reg.Nr. **71430**

(21) Aktenz.: **MU 5047/2024**

(22) Anmeldetag: 2024 02 09

(73) Inhaber:

Kerstin Oliva, 9020 Klagenfurt am Wörthersee, Johann-
Schaschl Weg 6/26 (AT)

(72) Schöpfer:

Ing. Michaela Ettlmaier, 9020 Klagenfurt, Siebenhügelstrasse
13 (AT)

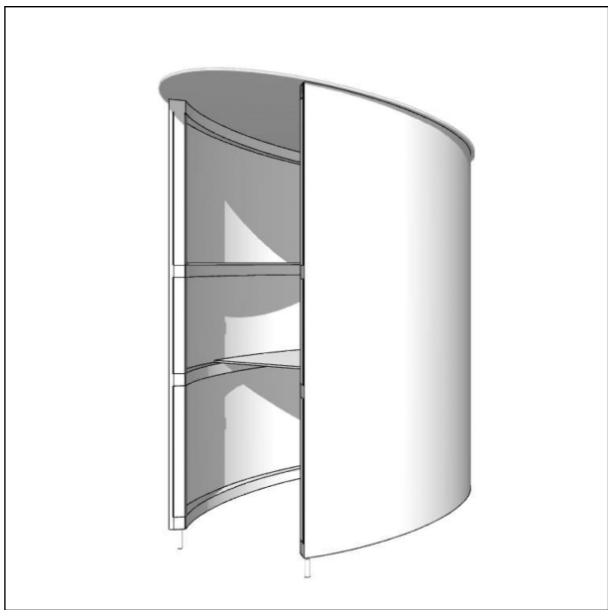
(51) (54) Klassen; Warenverzeichnis:

Kl. 25-03: **Outdoor Wickeltisch Kabinen**

(57) Beschreibung vorgelegt

(28) Anzahl der vorgelegten Musterabbildungen: 2

(55) Abbildung (schwarzweiß):



(Reg.Nr. 71430)

(11) Reg.Nr. **71431** (21) Aktenz.: **MU 5048/2024**

(22) Anmeldetag: 2024 02 09

(73) Inhaber:

Kerstin Oliva, 9020 Klagenfurt am Wörthersee, Johann-Schaschl Weg 6/26 (AT)

(72) Schöpfer:

Ing. Michaela Ettlmaier, 9020 Klagenfurt, Siebenhügelstrasse 13 (AT)

(51) (54) Klassen; Warenverzeichnis:

Kl. 25-03: **Outdoor Wickeltisch Kabinen**

(57) Beschreibung vorgelegt

(28) Anzahl der vorgelegten Musterabbildungen: 2

(55) Abbildung (schwarzweiß):



(Reg.Nr. 71431)

(11) Reg.Nr. **71432** (21) Aktenz.: **MU 5049/2024**

(22) Anmeldetag: 2024 02 09

(73) Inhaber:

Kerstin Oliva, 9020 Klagenfurt am Wörthersee, Johann-Schaschl Weg 6/26 (AT)

(72) Schöpfer:

Ing. Michaela Ettlmaier, 9020 Klagenfurt, Siebenhügelstrasse 13 (AT)

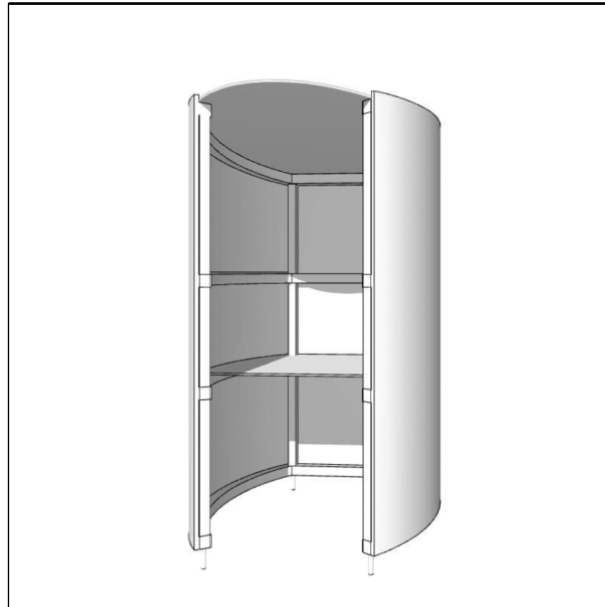
(51) (54) Klassen; Warenverzeichnis:

Kl. 25-03: **Outdoor Wickeltisch Kabinen**

(57) Beschreibung vorgelegt

(28) Anzahl der vorgelegten Musterabbildungen: 2

(55) Abbildung (schwarzweiß):



(Reg.Nr. 71432)

(11) Reg.Nr. **71433** (21) Aktenz.: **MU 5050/2024**

(22) Anmeldetag: 2024 02 09

(73) Inhaber:

Kerstin Oliva, 9020 Klagenfurt am Wörthersee, Johann-Schaschl Weg 6/26 (AT)

(72) Schöpfer:

Ing. Michaela Ettlmaier, 9020 Klagenfurt, Siebenhügelstrasse 13 (AT)

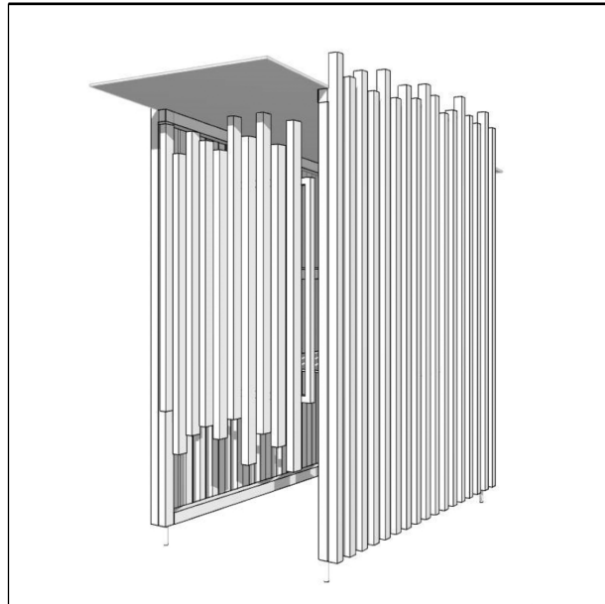
(51) (54) Klassen; Warenverzeichnis:

Kl. 25-03: **Outdoor Wickeltisch Kabinen**

(57) Beschreibung vorgelegt

(28) Anzahl der vorgelegten Musterabbildungen: 3

(55) Abbildung (schwarzweiß):



(Reg.Nr. 71433)

(11) Reg.Nr. **71434** (21) Aktenz.: **MU 5051/2024**

(22) Anmeldetag: 2024 02 09

(73) Inhaber:

Kerstin Oliva, 9020 Klagenfurt am Wörthersee, Johann-Schaschl Weg 6/26 (AT)

(72) Schöpfer:

Ing. Michaela Ettlmaier, 9020 Klagenfurt, Siebenhügelstrasse 13 (AT)

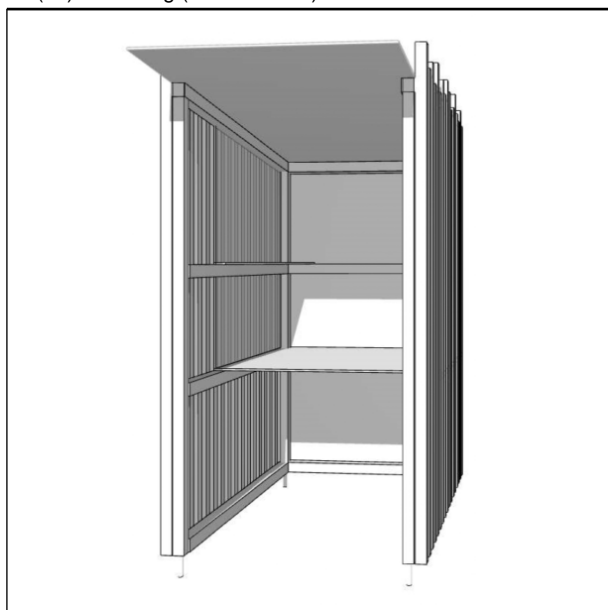
(51) (54) Klassen; Warenverzeichnis:

Kl. 25-03: **Outdoor Wickeltisch Kabinen**

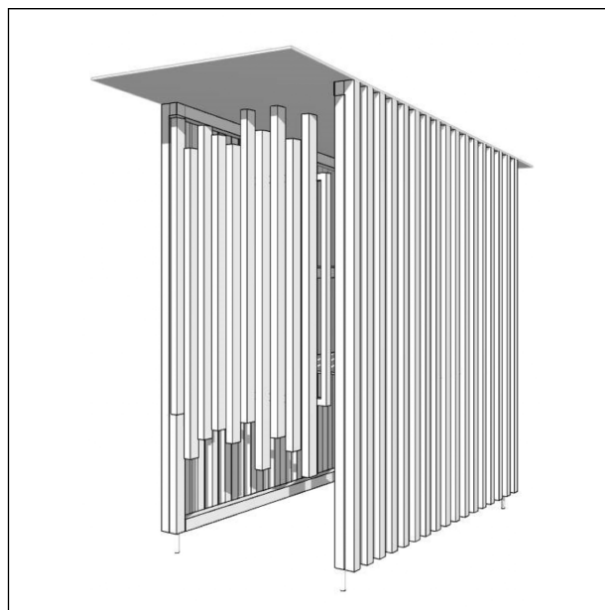
(57) Beschreibung vorgelegt

(28) Anzahl der vorgelegten Musterabbildungen: 2

(55) Abbildung (schwarzweiß):



(Reg.Nr. 71434)



(Reg.Nr. 71435)

(11) Reg.Nr. **71436** (21) Aktenz.: **MU 5053/2024**

(22) Anmeldetag: 2024 02 09

(73) Inhaber:

Kerstin Oliva, 9020 Klagenfurt am Wörthersee, Johann-Schaschl Weg 6/26 (AT)

(72) Schöpfer:

Ing. Michaela Ettlmaier, 9020 Klagenfurt, Siebenhügelstrasse 13 (AT)

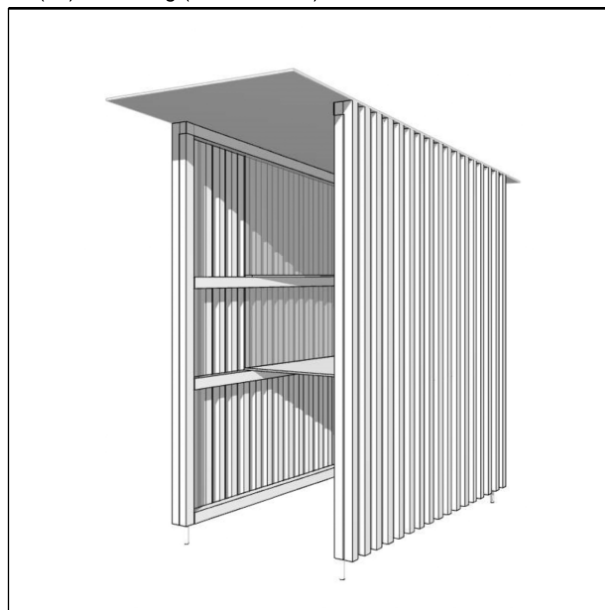
(51) (54) Klassen; Warenverzeichnis:

Kl. 25-03: **Outdoor Wickeltisch Kabinen**

(57) Beschreibung vorgelegt

(28) Anzahl der vorgelegten Musterabbildungen: 2

(55) Abbildung (schwarzweiß):



(Reg.Nr. 71436)

(11) Reg.Nr. **71435** (21) Aktenz.: **MU 5052/2024**

(22) Anmeldetag: 2024 02 09

(73) Inhaber:

Kerstin Oliva, 9020 Klagenfurt am Wörthersee, Johann-Schaschl Weg 6/26 (AT)

(72) Schöpfer:

Ing. Michaela Ettlmaier, 9020 Klagenfurt, Siebenhügelstrasse 13 (AT)

(51) (54) Klassen; Warenverzeichnis:

Kl. 25-03: **Outdoor Wickeltisch Kabinen**

(57) Beschreibung vorgelegt

(28) Anzahl der vorgelegten Musterabbildungen: 3

(55) Abbildung (schwarzweiß):

(11) Reg.Nr. **71437** (21) Aktenz.: **MU 5054/2024**

(22) Anmeldetag: 2024 02 09

(73) Inhaber:

Kerstin Oliva, 9020 Klagenfurt am Wörthersee, Johann-Schaschl Weg 6/26 (AT)

(72) Schöpfer:

Ing. Michaela Ettlmaier, 9020 Klagenfurt, Siebenhügelstrasse
13 (AT)

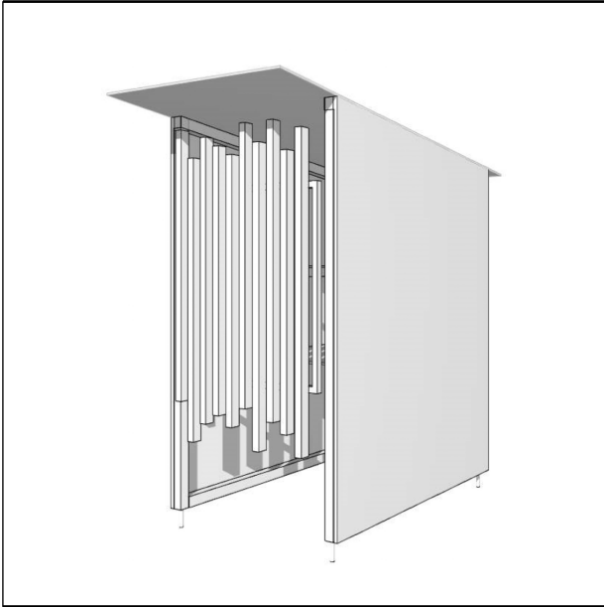
(51) (54) Klassen; Warenverzeichnis:

Kl. 25-03: **Outdoor Wickeltisch Kabinen**

(57) Beschreibung vorgelegt

(28) Anzahl der vorgelegten Musterabbildungen: 3

(55) Abbildung (schwarzweiß):



(Reg.Nr. 71437)

(11) Reg.Nr. **71438** (21) Aktenz.: **MU 5055/2024**

(22) Anmeldetag: 2024 02 09

(73) Inhaber:

Kerstin Oliva, 9020 Klagenfurt am Wörthersee, Johann-
Schaschl Weg 6/26 (AT)

(72) Schöpfer:

Ing. Michaela Ettlmaier, 9020 Klagenfurt, Siebenhügelstrasse
13 (AT)

(51) (54) Klassen; Warenverzeichnis:

Kl. 25-03: **Outdoor Wickeltisch Kabinen**

(57) Beschreibung vorgelegt

(28) Anzahl der vorgelegten Musterabbildungen: 3

(55) Abbildung (schwarzweiß):



(Reg.Nr. 71438)

(11) Reg.Nr. **71439**

(21) Aktenz.: **MU 5056/2024**

(22) Anmeldetag: 2024 02 09

(73) Inhaber:

Kerstin Oliva, 9020 Klagenfurt am Wörthersee, Johann-
Schaschl Weg 6/26 (AT)

(72) Schöpfer:

Ing. Michaela Ettlmaier, 9020 Klagenfurt, Siebenhügelstrasse
13 (AT)

(51) (54) Klassen; Warenverzeichnis:

Kl. 25-03: **Outdoor Wickeltisch Kabinen**

(57) Beschreibung vorgelegt

(28) Anzahl der vorgelegten Musterabbildungen: 2

(55) Abbildung (schwarzweiß):



(Reg.Nr. 71439)

(11) Reg.Nr. **71440**

(21) Aktenz.: **MU 5057/2024**

(22) Anmeldetag: 2024 02 09

(73) Inhaber:

Kerstin Oliva, 9020 Klagenfurt am Wörthersee, Johann-
Schaschl Weg 6/26 (AT)

(72) Schöpfer:

Ing. Michaela Ettlmaier, 9020 Klagenfurt, Siebenhügelstrasse
13 (AT)

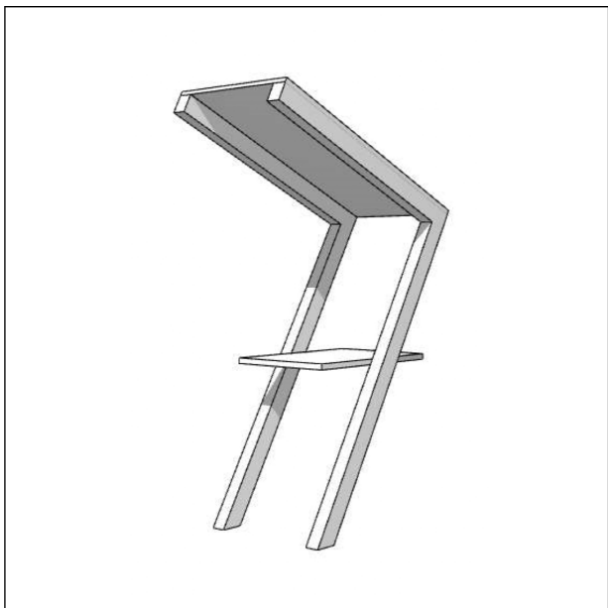
(51) (54) Klassen; Warenverzeichnis:

Kl. 25-03: **Outdoor Wickeltische mit Überdachung**

(57) Beschreibung vorgelegt

(28) Anzahl der vorgelegten Musterabbildungen: 2

(55) Abbildung (schwarzweiß):



(Reg.Nr. 71440)

(11) Reg.Nr. **71441** (21) Aktenz.: **MU 5058/2024**

(22) Anmeldetag: 2024 02 09

(73) Inhaber:

Kerstin Oliva, 9020 Klagenfurt am Wörthersee, Johann-Schaschl Weg 6/26 (AT)

(72) Schöpfer:

Ing. Michaela Ettlmaier, 9020 Klagenfurt, Siebenhügelstrasse 13 (AT)

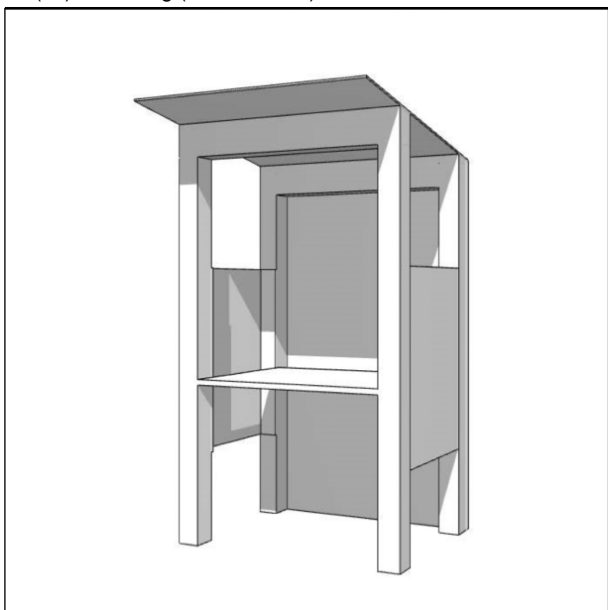
(51) (54) Klassen; Warenverzeichnis:

Kl. 25-03: **Outdoor Wickeltisch Kabinen**

(57) Beschreibung vorgelegt

(28) Anzahl der vorgelegten Musterabbildungen: 2

(55) Abbildung (schwarzweiß):



(Reg.Nr. 71441)

(11) Reg.Nr. **71442** (21) Aktenz.: **MU 5059/2024**

(22) Anmeldetag: 2024 02 09

(73) Inhaber:

Kerstin Oliva, 9020 Klagenfurt am Wörthersee, Johann-Schaschl Weg 6/26 (AT)

(72) Schöpfer:

Ing. Michaela Ettlmaier, 9020 Klagenfurt, Siebenhügelstrasse 13 (AT)

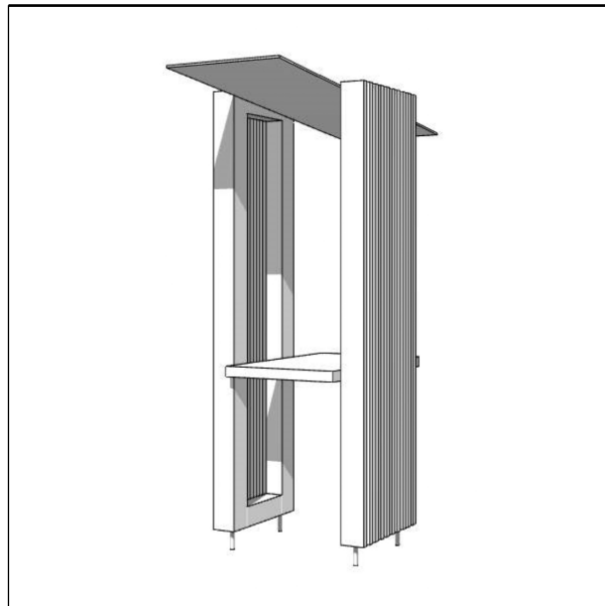
(51) (54) Klassen; Warenverzeichnis:

Kl. 25-03: **Outdoor Wickeltisch Kabinen**

(57) Beschreibung vorgelegt

(28) Anzahl der vorgelegten Musterabbildungen: 2

(55) Abbildung (schwarzweiß):



(Reg.Nr. 71442)

(11) Reg.Nr. **71443** (21) Aktenz.: **MU 5060/2024**

(22) Anmeldetag: 2024 02 09

(73) Inhaber:

Kerstin Oliva, 9020 Klagenfurt am Wörthersee, Johann-Schaschl Weg 6/26 (AT)

(72) Schöpfer:

Ing. Michaela Ettlmaier, 9020 Klagenfurt, Siebenhügelstrasse 13 (AT)

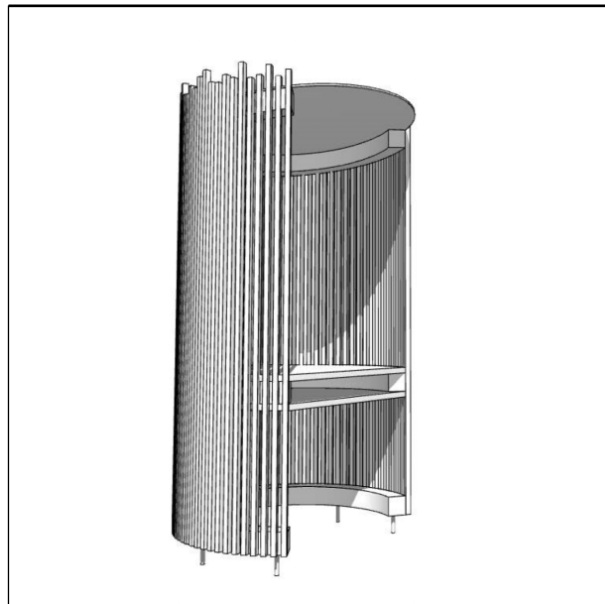
(51) (54) Klassen; Warenverzeichnis:

Kl. 25-03: **Outdoor Wickeltisch Kabinen**

(57) Beschreibung vorgelegt

(28) Anzahl der vorgelegten Musterabbildungen: 2

(55) Abbildung (schwarzweiß):



(Reg.Nr. 71443)

(11) Reg.Nr. **71444** (21) Aktenz.: **MU 5061/2024**

(22) Anmeldetag: 2024 02 09

(73) Inhaber:

Kerstin Oliva, 9020 Klagenfurt am Wörthersee, Johann-Schaschl Weg 6/26 (AT)

(72) Schöpfer:

Ing. Michaela Ettlmaier, 9020 Klagenfurt, Siebenhügelstrasse 13 (AT)

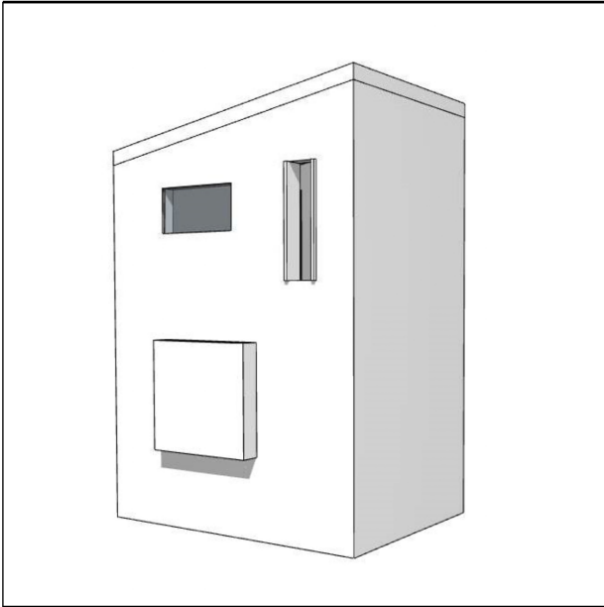
(51) (54) Klassen; Warenverzeichnis:

Kl. 25-03: **Outdoor Wickeltisch Kabinen**

(57) Beschreibung vorgelegt

(28) Anzahl der vorgelegten Musterabbildungen: 2

(55) Abbildung (schwarzweiß):



(Reg.Nr. 71444)

(11) Reg.Nr. **71445** (21) Aktenz.: **MU 7/2024**

(22) Anmeldetag: 2024 02 26

(73) Inhaber:

Armin Falkner, 4400 Steyr, Goldbacherstraße 5 (AT)

(72) Schöpfer:

Armin Falkner, 4400 Steyr, Goldbacherstraße 5 (AT)

(51) (54) Klassen; Warenverzeichnis:

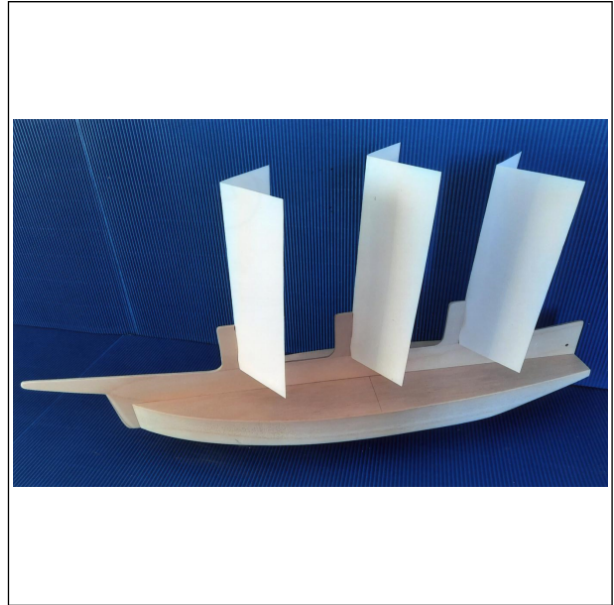
Kl. 19-07: **Lehrmittel**

Kl. 21-01: **Spielzeug, Holzspielzeug**

(57) Beschreibung vorgelegt

(28) Anzahl der vorgelegten Musterabbildungen: 4

(55) Abbildung (färbig):



(Reg.Nr. 71445)

(11) Reg.Nr. **71446** (21) Aktenz.: **MU 5069/2024**

(22) Anmeldetag: 2024 03 06

(73) Inhaber:

Dr. Martin Schusser MSc, MEd, 9523 Villach, Ossiacherstraße 135 (AT)

(72) Schöpfer:

Dr. Martin Schusser MSc, MEd, 9523 Villach, Ossiacherstraße 135 (AT)

(51) (54) Klassen; Warenverzeichnis:

Kl. 24-04: **Schienen (Chirurgie)**

(57) Beschreibung vorgelegt

(28) Anzahl der vorgelegten Musterabbildungen: 4

(55) Abbildung (färbig):



(Reg.Nr. 71446)

(11) Reg.Nr. **71447** (21) Aktenz.: **MU 5078/2024**

(22) Anmeldetag: 2024 03 07

(73) Inhaber:

Sladana Reisinger, 1120 Wien, Hetzendorfer Straße 48/7/11 (AT)

(72) Schöpfer:

Sladana Reisinger, 1120 Wien, Hetzendorfer Straße 48/7/11
(AT)

(51) (54) Klassen; Warenverzeichnis:

Kl. 09-03: **Verpackung**

(57) Beschreibung vorgelegt

(28) Anzahl der vorgelegten Musterabbildungen: 1

(55) Abbildung (färbig):



(Reg.Nr. 71447)

(11) Reg.Nr. **71449**

(21) Aktenz.: **MU 5080/2024**

(22) Anmeldetag: 2024 03 21

(73) Inhaber:

Ing. René Wieser, 1050 Wien, Wiednerhauptstraße 125/26
(AT)

(51) (54) Klassen; Warenverzeichnis:

Kl. 21-01: **Brettspiele**

(57) Beschreibung vorgelegt

(28) Anzahl der vorgelegten Musterabbildungen: 3

(55) Abbildung (färbig):



(Reg.Nr. 71449)

(11) Reg.Nr. **71448**

(21) Aktenz.: **MU 5079/2024**

(22) Anmeldetag: 2024 03 17

(73) Inhaber:

Julian Kiesenhofer, 1040 Wien, Prinz-Eugen-Straße 74 (AT)

(72) Schöpfer:

Julian Kiesenhofer, 1040 Wien, Prinz-Eugen-Straße 74 (AT)

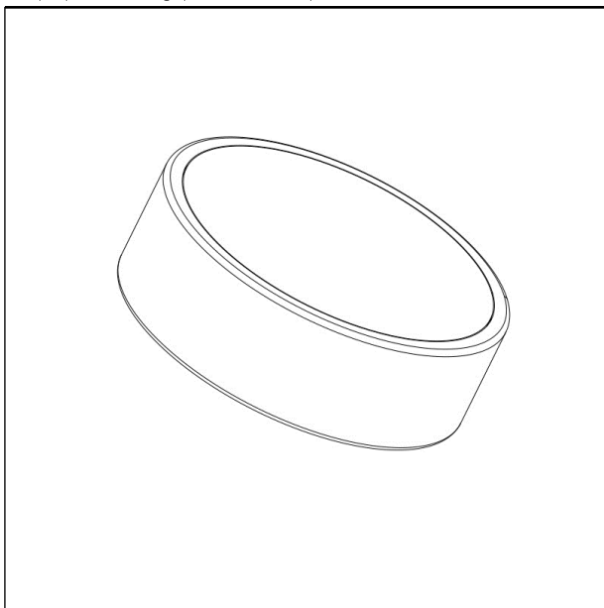
(51) (54) Klassen; Warenverzeichnis:

Kl. 09-03: **Snus-Päckchen (Kautabak)**

(57) Beschreibung vorgelegt

(28) Anzahl der vorgelegten Musterabbildungen: 2

(55) Abbildung (schwarzweiß):



(Reg.Nr. 71448)

(11) Reg.Nr. **71450**

(21) Aktenz.: **MU 5081/2024**

(22) Anmeldetag: 2024 03 25

(73) Inhaber:

DI Wolfgang Morawitz, 7212 Forchtenstein, Schreinerermühle 7
(AT)

(72) Schöpfer:

DI Wolfgang Morawitz, 7212 Forchtenstein, Schreinerermühle 7
(AT)

(51) (54) Klassen; Warenverzeichnis:

Kl. 07-01: **Weinkühler**

(57) Beschreibung vorgelegt

(28) Anzahl der vorgelegten Musterabbildungen: 1

(55) Abbildung (färbig):



(Reg.Nr. 71450)

(11) Reg.Nr. **71451** (21) Aktenz.: **MU 5082/2024**

(22) Anmeldetag: 2024 03 27

(73) Inhaber:

DI Wolfgang Morawitz, 7212 Forchtenstein, Schreiner­mühle 7 (AT)

(72) Schöpfer:

DI Wolfgang Morawitz, 7212 Forchtenstein, Schreiner­mühle 7 (AT)

(51) (54) Klassen; Warenverzeichnis:

Kl. 07-01: **Weinkühler**

(57) Beschreibung vorgelegt

(28) Anzahl der vorgelegten Musterabbildungen: 4

(55) Abbildung (färbig):



(Reg.Nr. 71451)

(11) Reg.Nr. **71452** (21) Aktenz.: **MU 5083/2024**

(22) Anmeldetag: 2024 03 27

(73) Inhaber:

DI Wolfgang Morawitz, 7212 Forchtenstein, Schreiner­mühle 7 (AT)

(72) Schöpfer:

DI Wolfgang Morawitz, 7212 Forchtenstein, Schreiner­mühle 7 (AT)

(51) (54) Klassen; Warenverzeichnis:

Kl. 07-01: **Weinkühler**

(57) Beschreibung vorgelegt

(28) Anzahl der vorgelegten Musterabbildungen: 3

(55) Abbildung (färbig):



(Reg.Nr. 71452)

(11) Reg.Nr. **71453** (21) Aktenz.: **MU 5084/2024**

(22) Anmeldetag: 2024 03 27

(73) Inhaber:

DI Wolfgang Morawitz, 7212 Forchtenstein, Schreiner­mühle 7 (AT)

(72) Schöpfer:

DI Wolfgang Morawitz, 7212 Forchtenstein, Schreiner­mühle 7 (AT)

(51) (54) Klassen; Warenverzeichnis:

Kl. 07-01: **Weinkühler**

(57) Beschreibung vorgelegt

(28) Anzahl der vorgelegten Musterabbildungen: 3

(55) Abbildung (färbig):



(Reg.Nr. 71453)

(11) Reg.Nr. **71454** (21) Aktenz.: **MU 5085/2024**

(22) Anmeldetag: 2024 03 27

(73) Inhaber:

DI Wolfgang Morawitz, 7212 Forchtenstein, Schreineremühle 7 (AT)

(72) Schöpfer:

DI Wolfgang Morawitz, 7212 Forchtenstein, Schreineremühle 7 (AT)

(51) (54) Klassen; Warenverzeichnis:

Kl. 07-01: **Weinkühler**

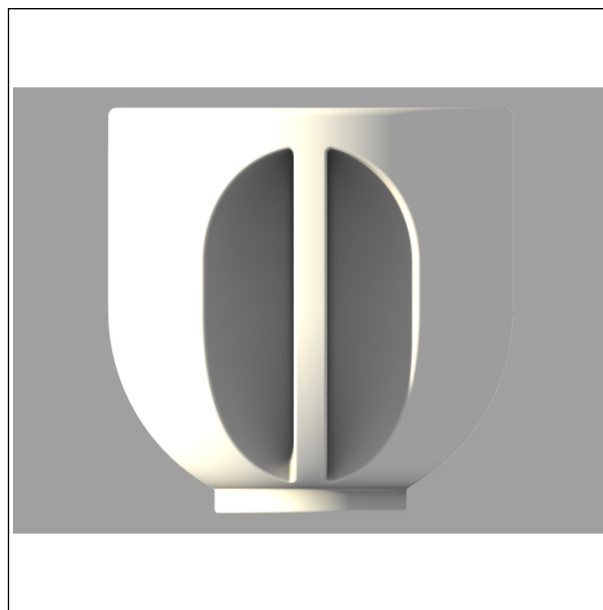
(57) Beschreibung vorgelegt

(28) Anzahl der vorgelegten Musterabbildungen: 4

(55) Abbildung (färbig):



(Reg.Nr. 71454)



(Reg.Nr. 71455)

(11) Reg.Nr. **71456** (21) Aktenz.: **MU 5088/2024**

(22) Anmeldetag: 2024 04 05

(73) Inhaber:

Sergio Alberto Gonzalez Gutierrez, 1030 Wien, Drorygasse 2/61 (AT)

(72) Schöpfer:

Sergio Alberto Gonzalez Gutierrez, 1030 Wien, Drorygasse 2/61 (AT)

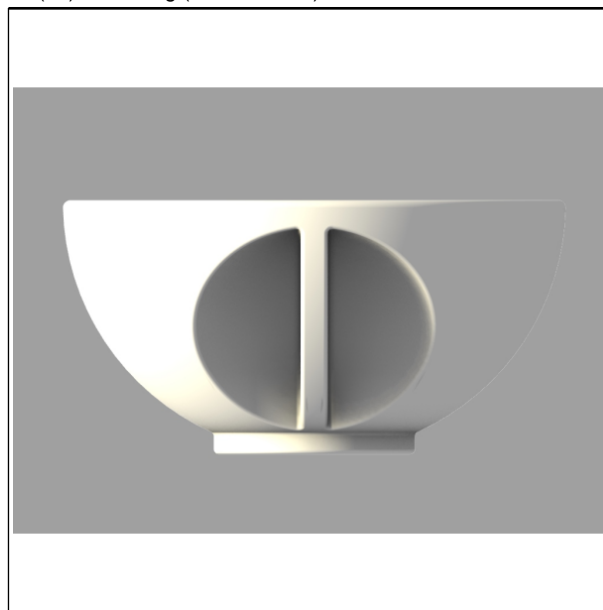
(51) (54) Klassen; Warenverzeichnis:

Kl. 07-01: **Tassen**

(57) Beschreibung vorgelegt

(28) Anzahl der vorgelegten Musterabbildungen: 3

(55) Abbildung (schwarzweiß):



(Reg.Nr. 71456)

(11) Reg.Nr. **71455** (21) Aktenz.: **MU 5086/2024**

(22) Anmeldetag: 2024 03 31

(73) Inhaber:

Sergio Alberto Gonzalez Gutierrez, 1030 Wien, Drorygasse 2/61 (AT)

(72) Schöpfer:

Sergio Alberto Gonzalez Gutierrez, 1030 Wien, Drorygasse 2/61 (AT)

(51) (54) Klassen; Warenverzeichnis:

Kl. 07-01: **Tassen**

(57) Beschreibung vorgelegt

(28) Anzahl der vorgelegten Musterabbildungen: 3

(55) Abbildung (schwarzweiß):

(11) Reg.Nr. **71457** (21) Aktenz.: **MU 5089/2024**

(22) Anmeldetag: 2024 04 05

(73) Inhaber:

Sergio Alberto Gonzalez Gutierrez, 1030 Wien, Drorygasse 2/61 (AT)

(72) Schöpfer:

Sergio Alberto Gonzalez Gutierrez, 1030 Wien, Drorygasse
2/61 (AT)

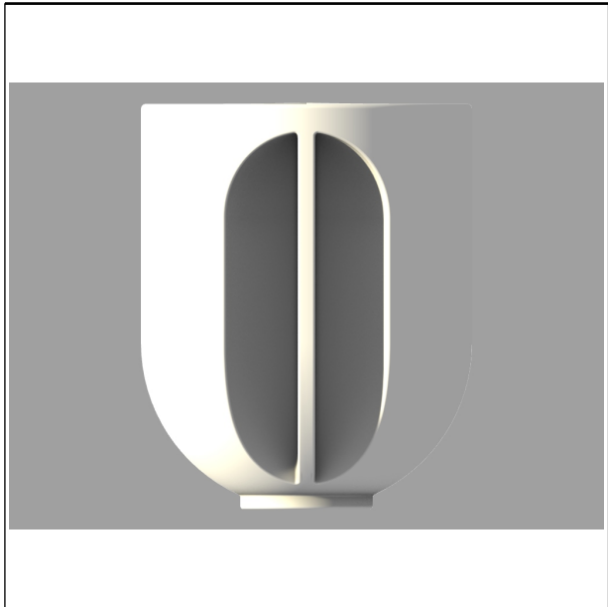
(51) (54) Klassen; Warenverzeichnis:

Kl. 07-01: **Milchkannen**

(57) Beschreibung vorgelegt

(28) Anzahl der vorgelegten Musterabbildungen: 3

(55) Abbildung (schwarzweiß):



(Reg.Nr. 71457)

(11) Reg.Nr. **71458**

(21) Aktenz.: **MU 5090/2024**

(22) Anmeldetag: 2024 04 05

(73) Inhaber:

Sergio Alberto Gonzalez Gutierrez, 1030 Wien, Drorygasse
2/61 (AT)

(72) Schöpfer:

Sergio Alberto Gonzalez Gutierrez, 1030 Wien, Drorygasse
2/61 (AT)

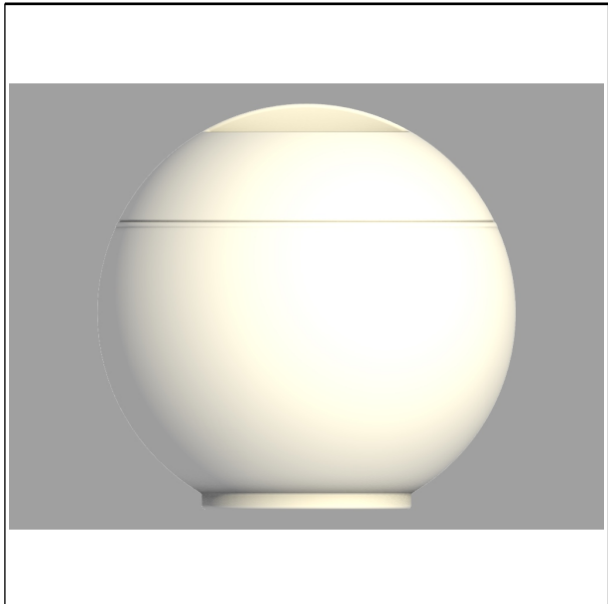
(51) (54) Klassen; Warenverzeichnis:

Kl. 07-01: **Zuckerdosen**

(57) Beschreibung vorgelegt

(28) Anzahl der vorgelegten Musterabbildungen: 3

(55) Abbildung (schwarzweiß):



(Reg.Nr. 71458)

Übertragung

auf:

047226 047227 047228 047230

HELLWEG Die Profi-Bau- & Gartenmärkte GmbH & Co. KG,
44149 Dortmund (DE)

048145 048146 048468

PERFETTE VAN MELLE BENELUX B.V., 4815 HK Breda (NL)

071180

Kräutermedia GmbH, 78224 Singen (DE)

Erlöschten

wegen Nichtzahlung der Erneuerungsgebühr:

025174	054970	054971	054972	054973
054974	054975	054976	055076	055153
055154	055155	055156	055157	055158
061628	061675	061676	061677	061678
061954	061955	061956	061960	061961
061962	061963	061964	061965	061966
061967	065648	065663	069259	069260
069261	069262	069263	069264	069266
069267	069268	069269	069270	069341
069342	069343	069370	069423	069424
069425	069426	069427	069428	

Erlöschten

wegen Zeitablauf:

035304	035305	035310	035362	035760
035761	035762	035763	035764	

ÖSTERREICHISCHER MUSTERANZEIGER



österreichisches
patentamt

Wien, 20. Mai 2024 / Nr. 5

Erscheint am 20. jedes Monats

Redaktion, Verwaltung und Verlag
im Österreichischen Patentamt
Wien XX., Dresdner Straße 87
Postanschrift: Postfach 95
1200 Wien

Inhalt

- **Registrierungen (71459 bis 71502)**
- **Übertragungen**
- **Erlöschen**

Bemerkungen:

Der Schutzbeginn stimmt mit dem Tag der Veröffentlichung und Registrierung des Musters überein.

Die Schutzdauer beträgt fünf Jahre beginnend mit dem Tag der Anmeldung und kann durch rechtzeitige Erneuerung viermal um je fünf Jahre verlängert werden.

Der Musteranmelder kann bis zu zehn verschiedene Musterabbildungen vorlegen. Veröffentlicht wird nur die hierfür vom Anmelder bzw. vom Patentamt ausgewählte Abbildung in schwarzweiß, wobei angegeben ist, ob diese Abbildung farbig oder schwarzweiß vorgelegt wurde.

Die jeweils neben den bibliographischen Daten stehenden Zahlen entsprechen dem WIPO-Standard St. 80 und dienen der zusätzlichen Kennzeichnung dieser Daten.

Kl. = Klasse nach der Klasseneinteilung des Abkommens von Locarno zur Errichtung einer internationalen Klassifikation für gewerbliche Muster und Modelle, BGBl.Nr. 496/1990.

<u>Ländercode</u>					
	CZ	TSCHECHIEN	IL	ISRAEL	
AD	ANDORRA	DD	DDR (ALT)	IM	ISLE OF MAN
AE	VEREINIGTE ARABISCHE EMIRATE	DE	DEUTSCHLAND	IN	INDIEN
AF	AFGHANISTAN	DJ	DSCHIBUTI	IQ	IRAK
AG	ANTIGUA UND BARBUDA	DK	DÄNEMARK	IR	IRAN
AI	ANGUILLA	DM	DOMINICA	IS	ISLAND
AL	ALBANIEN	DO	DOMINIKANISCHE REPUBLIK	IT	ITALIEN
AM	ARMENIEN	DZ	ALGERIEN	JE	JERSEY
AN	NIEDERLÄNDISCHE ANTILLEN	EA	EURASISCHE PATENTORGANISATION (EAPO)	JM	JAMAICA
AO	ANGOLA	EC	ECUADOR	JO	JORDANIEN
AP	AFRIKANISCHE REGIONALE ORGANISATION FÜR GEISTIGES EIGENTUM (ARIPO)	EE	ESTLAND	JP	JAPAN
AR	ARGENTINIEN	EG	ÄGYPTEN	KE	KENIA
AS	AMERIKANISCH-SAMOA	EH	WEST SAHARA	KG	KIRGISISTAN
AT	ÖSTERREICH	EM	AMT DER EUROPÄISCHEN UNION FÜR GEISTIGES EIGENTUM (EUIPO)	KH	KAMBODSCHA
AU	AUSTRALIEN	EP	EUROPÄISCHES PATENTAMT	KI	KIRIBATI
AW	ARUBA	ER	ERITREA	KM	KOMOREN
AZ	ASERBAIDSCHAN	ES	SPANIEN	KN	ST. KITTS UND NEVIS
BA	BOSNIEN UND HERZEGOWINA	ET	ÄTHIOPIEN	KP	DEMOKRATISCHE VOLKSREPUBLIK KOREA
BB	BARBADOS	EU	Europäische Union	KR	KOREA
BD	BANGLADESCH	FI	FINNLAND	KW	KUWAIT
BE	BELGIEN	FJ	FIDSCHI	KY	KAIMANINSELN (CAYMAN ISLANDS)
BF	BURKINA FASO	FK	FALKLAND INSELN (MALWINEN)	KZ	KASACHSTAN
BG	BULGARIEN	FO	FÄRÖER INSELN	LA	LAOS
BH	BAHRAIN	FR	FRANKREICH	LB	LIBANON
BI	BURUNDI	GA	GABUN	LC	SANTA LUCIA
BJ	BENIN	GB	VEREINIGTES KÖNIGREICH	LI	LIECHTENSTEIN
BM	BERMUDA	GC	PATENTAMT DES KOOPERATIONSRATS DER ARABISCHEN STAATEN DES GOLFES (GCC)	LK	SRI LANKA
BN	BRUNEI DARUSSALAM	GD	GRENADA	LR	LIBERIA
BO	BOLIVIEN, PLURINATIONALER STAAT	GE	GEORGIEN	LS	LESOTHO
BQ	BONAIRE, SANKT EUSTATIUS UND SABA	GG	GUERNSEY	LT	LITAUEN
BR	BRASILIEN	GH	GHANA	LU	LUXEMBURG
BS	BAHAMAS	GI	GIBRALTAR	LV	LETTLAND
BT	BHUTAN	GL	GRÖNLAND	LY	LYBIEN
BV	BOUVETINSEL	GM	GAMBIA	MA	MAROKKO
BW	BOTSWANA	GN	GUINEA	MC	MONACO
BX	BENELUX MARKENAMT (BOIP)	GP	GUADELOUPE	MD	MOLDAU
BY	BELARUS (WEIßRUSSLAND)	GQ	ÄQUATORIALGUINEA	ME	MONTENEGRO
BZ	BELIZE	GR	GRIECHENLAND	MG	MADAGASKAR
CA	KANADA	GS	SÜDGEORGIEN UND DIE SÜDLICHEN SANDWICHINSELN	MH	MARSHALL INSELN
CD	DEMOKRATISCHE REPUBLIK KONGO	GT	GUATEMALA	MK	MAZEDONIEN
CF	ZENTRALAFRIKANISCHE REPUBLIK	GU	GUAM	ML	MALI
CG	KONGO	GW	GUINEA-BISSAU	MM	MYANMAR
CH	SCHWEIZ	GY	GUYANA	MN	MONGOLEI
CI	ELFENBEINKÜSTE	HK	HONGKONG (VERWALTUNG DER VOLKSREPUBLIK CHINA)	MO	MACAO
CK	COOK-INSELN	HN	HONDURAS	MP	NÖRDLICHE MARIANEN
CL	CHILE	HR	KROATIEN	MR	MAURETANIEN
CM	KAMERUN	HT	HAITI	MS	MONTSERRAT
CN	CHINA	HU	UNGARN	MT	MALTA
CO	KOLUMBIEN	IB	INTERNATIONALES BÜRO DER WELTORGANISATION FÜR GEISTIGES EIGENTUM (WIPO)	MU	MAURITIUS
CR	COSTA RICA	ID	INDONESIEN	MV	MALEDIVEN
CS	TSCHECHISCHE UND SLOWAKISCHE FÖD. REP./CSFR	IE	IRLAND	MW	MALAWI
CU	KUBA			MX	MEXIKO
CV	KAP VERDE			MY	MALAYSIEN
CW	CURAÇAO			MZ	MOZAMBIQUE
CY	ZYPERN			NA	NAMIBIEN
				NC	NEU KALEDONIEN
				NE	NIGER
				NG	NIGERIEN
				NI	NICARAGUA
				NL	NIEDERLANDE
				NO	NORWEGEN
				NP	NEPAL
				NR	NAURU
				NZ	NEUSEELAND
				OA	AFRIKANISCHE ORGANISATION FÜR GEISTIGES EIGENTUM (OAPI)
				OM	OMAN
				PA	PANAMA
				PE	PERU
				PF	FRANZÖSISCH POLYNESIEN
				PG	PAPUA NEUGUINEA
				PH	PHILIPPINEN
				PK	PAKISTAN
				PL	POLEN
				PR	PUERTO RICO
				PT	PORTUGAL
				PW	PALAU
				PY	PARAGUAY
				QA	KATAR
				RE	REUNION
				RO	RUMÄNIEN
				RS	SERBIEN
				RU	RUSSISCHE FÖDERATION
				RW	RUANDA
				SA	SAUDIARABIEN
				SB	SALOMONEN
				SC	SEYCHELLEN
				SD	SUDAN
				SE	SCHWEDEN
				SG	SINGAPUR
				SH	SANKT HELENA, ASCENSION UND TRISTAN DA CUNHA
				SI	SLOWENIEN
				SK	SLOWAKEI
				SL	SIERRA LEONE
				SM	SAN MARINO
				SN	SENEGAL
				SO	SOMALIA
				SR	SURINAM
				SS	SÜDSUDAN
				ST	SÃO TOMÉ UND PRÍNCIPE
				SU	SOWJETUNION/UDSSR
				SV	EL SALVADOR
				SX	ST. MARTIN (NIEDERLÄNDISCHE VERWALTUNG)
				SY	SYRIEN
				SZ	ESWATINI
				TC	TURKS- UND CAICOSINSELN
				TD	TSCHAD
				TG	TOGO
				TH	THAILAND
				TJ	TADSCHIKISTAN
				TK	TOKELAU
				TL	TIMOR-LESTE
				TM	TURKMENISTAN
				TN	TUNESIEN
				TO	TONGA
				TR	TÜRKEI
				TT	TRINIDAD UND TOBAGO
				TV	TUVALU
				TW	TAIWAN
				TZ	TANSANIA
				UA	UKRAINE
				UG	UGANDA
				UM	UNIONSMARKE

US VEREINIGTE STAATEN
VON AMERIKA
UY URUGUAY
UZ USBEKISTAN
VA VATIKAN
VC SANKT VINCENT UND
DIE GRENADINEN
VE VENEZUELA
VG JUNGFERN-INSELN
(BRITISCH)
VI -- NEU --
VN VIETNAM
VU VANUATU
WF -- NEU --
WO INTERNATIONALES
BÜRO DER
WELTORGANISATION
FÜR GEISTIGES
EIGENTUM (WIPO)
WS SAMOA
XN NORDISCHES PATENT
INSTITUT (NPI)
YE JEMEN
YU JUGOSLAWIEN/SFRJ
ZA SÜDAFRIKA
ZM SAMBIA
ZW ZIMBABWE

Registrierungen

Schutzdauerbeginn: 20. Mai 2024

(11) Reg.Nr. **71459** (21) Aktenz.: **MU 6/2024**

(22) Anmeldetag: 2024 02 09

(73) Inhaber:

Gary Sumner, 5020 Salzburg, Guritzerstraße 30 (AT)

(72) Schöpfer:

Gary Sumner, 5020 Salzburg, Guritzerstraße 30 (AT)

(51) (54) Klassen; Warenverzeichnis:

Kl. 30-02: **Tierbehausungen, Höhlen für Terrarien**

Kl. 30-99: **Tierbehausungen, Höhlen für Terrarien**

(28) Anzahl der vorgelegten Musterabbildungen: 3

(55) Abbildung (schwarzweiß):



(Reg.Nr. 71459)

(11) Reg.Nr. **71460** (21) Aktenz.: **MU 5070/2024**

(22) Anmeldetag: 2024 03 07

(73) Inhaber:

Schröcker Tischlerei GmbH, 9400 Wolfsberg,

Weißbachstraße 15 (AT)

(72) Schöpfer:

Michael Schröcker, 9400 Wolfsberg, Schloßstraße 2 (AT)

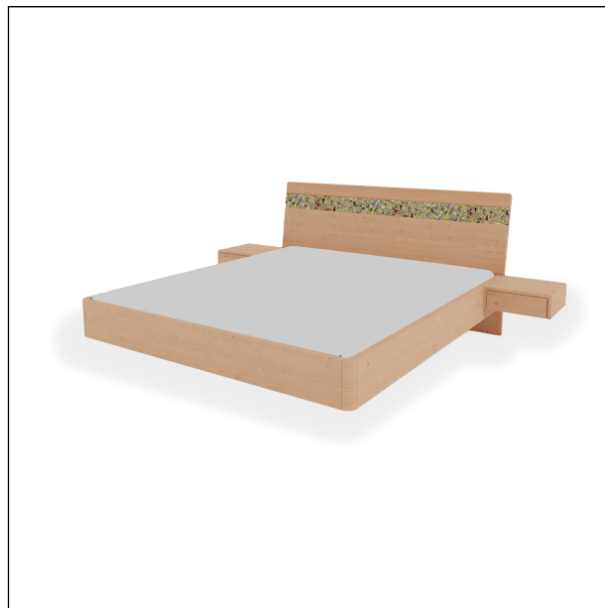
(51) (54) Klassen; Warenverzeichnis:

Kl. 06-02: **Betten**

(57) Beschreibung vorgelegt

(28) Anzahl der vorgelegten Musterabbildungen: 1

(55) Abbildung (färbig):



(Reg.Nr. 71460)

(11) Reg.Nr. **71461** (21) Aktenz.: **MU 5071/2024**

(22) Anmeldetag: 2024 03 07

(73) Inhaber:

Schröcker Tischlerei GmbH, 9400 Wolfsberg,

Weißbachstraße 15 (AT)

(72) Schöpfer:

Michael Schröcker, 9400 Wolfsberg, Schloßstraße 2 (AT)

(51) (54) Klassen; Warenverzeichnis:

Kl. 06-02: **Betten**

(57) Beschreibung vorgelegt

(28) Anzahl der vorgelegten Musterabbildungen: 1

(55) Abbildung (färbig):



(Reg.Nr. 71461)

(11) Reg.Nr. **71462** (21) Aktenz.: **MU 5072/2024**

(22) Anmeldetag: 2024 03 07

(73) Inhaber:

Schröcker Tischlerei GmbH, 9400 Wolfsberg,

Weißbachstraße 15 (AT)

(72) Schöpfer:

Michael Schröcker, 9400 Wolfsberg, Schloßstraße 2 (AT)

(51) (54) Klassen; Warenverzeichnis:

Kl. 06-02: **Betten**

(57) Beschreibung vorgelegt

(28) Anzahl der vorgelegten Musterabbildungen: 1

(55) Abbildung (färbig):



(Reg.Nr. 71462)

(11) Reg.Nr. **71463** (21) Aktenz.: **MU 5073/2024**

(22) Anmeldetag: 2024 03 07

(73) Inhaber:

Schröcker Tischlerei GmbH, 9400 Wolfsberg,
Weißbachstraße 15 (AT)

(72) Schöpfer:

Michael Schröcker, 9400 Wolfsberg, Schloßstraße 2 (AT)

(51) (54) Klassen; Warenverzeichnis:

Kl. 06-02: **Betten**

(57) Beschreibung vorgelegt

(28) Anzahl der vorgelegten Musterabbildungen: 1

(55) Abbildung (färbig):



(Reg.Nr. 71463)

(11) Reg.Nr. **71464**

(21) Aktenz.: **MU 5074/2024**

(22) Anmeldetag: 2024 03 07

(73) Inhaber:

Schröcker Tischlerei GmbH, 9400 Wolfsberg,
Weißbachstraße 15 (AT)

(72) Schöpfer:

Michael Schröcker, 9400 Wolfsberg, Schloßstraße 2 (AT)

(51) (54) Klassen; Warenverzeichnis:

Kl. 06-02: **Betten**

(57) Beschreibung vorgelegt

(28) Anzahl der vorgelegten Musterabbildungen: 1

(55) Abbildung (färbig):



(Reg.Nr. 71464)

(11) Reg.Nr. **71465**

(21) Aktenz.: **MU 5075/2024**

(22) Anmeldetag: 2024 03 07

(73) Inhaber:

Schröcker Tischlerei GmbH, 9400 Wolfsberg,
Weißbachstraße 15 (AT)

(72) Schöpfer:

Michael Schröcker, 9400 Wolfsberg, Schloßstraße 2 (AT)

(51) (54) Klassen; Warenverzeichnis:

Kl. 06-04: **Kleiderschränke**

(57) Beschreibung vorgelegt

(28) Anzahl der vorgelegten Musterabbildungen: 1

(55) Abbildung (färbig):



(Reg.Nr. 71465)

(11) Reg.Nr. **71466** (21) Aktenz.: **MU 5076/2024**

(22) Anmeldetag: 2024 03 07

(73) Inhaber:

Schröcker Tischlerei GmbH, 9400 Wolfsberg,
Weißbachstraße 15 (AT)

(72) Schöpfer:

Michael Schröcker, 9400 Wolfsberg, Schloßstraße 2 (AT)

(51) (54) Klassen; Warenverzeichnis:

Kl. 06-04: **Kleiderschränke**

(57) Beschreibung vorgelegt

(28) Anzahl der vorgelegten Musterabbildungen: 1

(55) Abbildung (färbig):



(Reg.Nr. 71466)

(11) Reg.Nr. **71467** (21) Aktenz.: **MU 5087/2024**

(22) Anmeldetag: 2024 04 02

(30) Priorität:

2023-11-29 SE 2023-0226

(73) Inhaber:

Scania CV AB, 151 87 Södertälje, Granparksvägen 10 (SE)

(74) Vertreter:

Dipl.-Ing. Dr.techn. Elisabeth Schober, 1200 Wien, Brigittenauer
Lände 50-54/1/1 (AT)

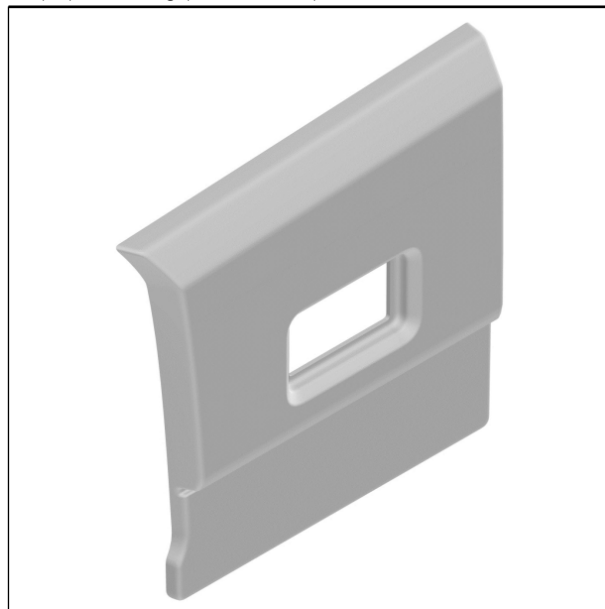
(51) (54) Klassen; Warenverzeichnis:

Kl. 12-16: **Seitenpaneel-Klappe**

(57) Beschreibung vorgelegt

(28) Anzahl der vorgelegten Musterabbildungen: 7

(55) Abbildung (schwarzweiß):



(Reg.Nr. 71467)

(11) Reg.Nr. **71468** (21) Aktenz.: **MU 5091/2024**

(22) Anmeldetag: 2024 04 09

(73) Inhaber:

Patrick Autengruber, 4320 Perg, Karlingberg 37/1 (AT)

(72) Schöpfer:

Patrick Autengruber, 4320 Perg, Karlingberg 37/1 (AT)

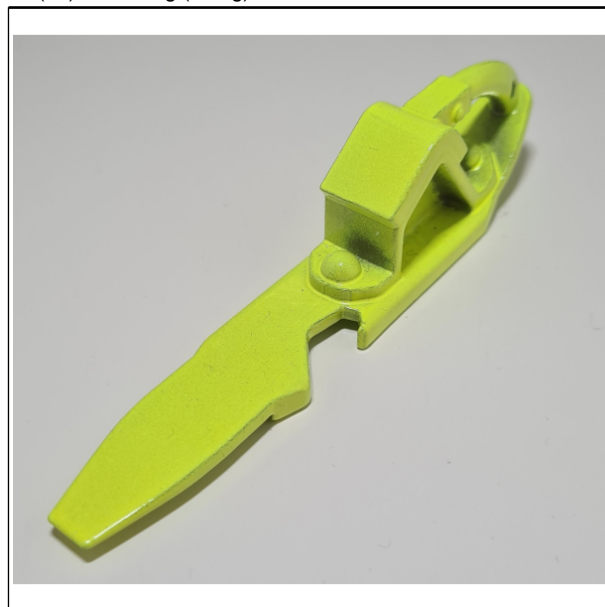
(51) (54) Klassen; Warenverzeichnis:

Kl. 07-06: **Flaschenöffner**

(57) Beschreibung vorgelegt

(28) Anzahl der vorgelegten Musterabbildungen: 9

(55) Abbildung (färbig):



(Reg.Nr. 71468)

(11) Reg.Nr. **71469** (21) Aktenz.: **MU 5092/2024**

(22) Anmeldetag: 2024 04 11

(73) Inhaber:

POET Audio GmbH, 8020 Graz, Mariengasse 3a (AT)

(74) Vertreter:

David Breitegger, 8020 Graz, Mariengasse (Kr. Minihof) 3a (AT)

(51) (54) Klassen; Warenverzeichnis:

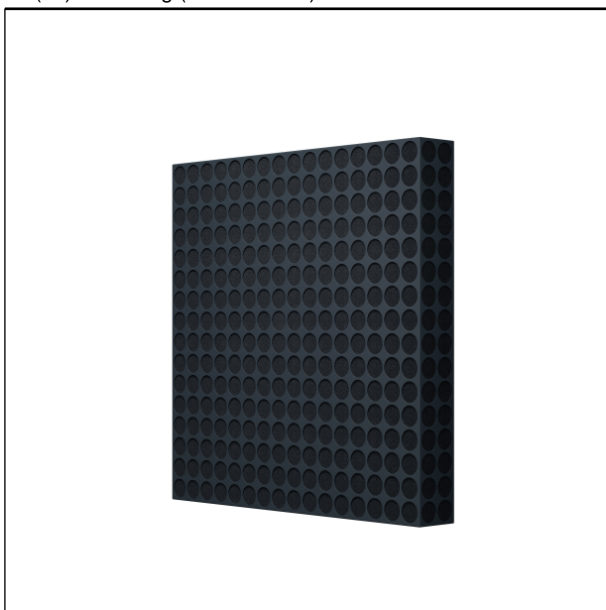
Kl. 14-01: **Lautsprecher, Lautsprechergeräte**

Kl. 14-03: **Tonverstärker**

(57) Beschreibung vorgelegt

(28) Anzahl der vorgelegten Musterabbildungen: 2

(55) Abbildung (schwarzweiß):



(Reg.Nr. 71469)

(11) Reg.Nr. **71470** (21) Aktenz.: **MU 5093/2024**

(22) Anmeldetag: 2024 04 11

(73) Inhaber:

POET Audio GmbH, 8020 Graz, Mariengasse 3a (AT)

(74) Vertreter:

David Breitegger, 8020 Graz, Mariengasse (Kr. Minihof) 3a (AT)

(51) (54) Klassen; Warenverzeichnis:

Kl. 14-01: **Lautsprecher, Lautsprecherboxen**

Kl. 14-03: **Tonverstärker**

(57) Beschreibung vorgelegt

(28) Anzahl der vorgelegten Musterabbildungen: 2

(55) Abbildung (schwarzweiß):



(Reg.Nr. 71470)

(11) Reg.Nr. **71471** (21) Aktenz.: **MU 5117/2024**

(22) Anmeldetag: 2024 04 11

(73) Inhaber:

POET Audio GmbH, 8020 Graz, Mariengasse 3a-// (AT)

(74) Vertreter:

David Breitegger, 8020 Graz, Mariengasse 3a (AT)

(51) (54) Klassen; Warenverzeichnis:

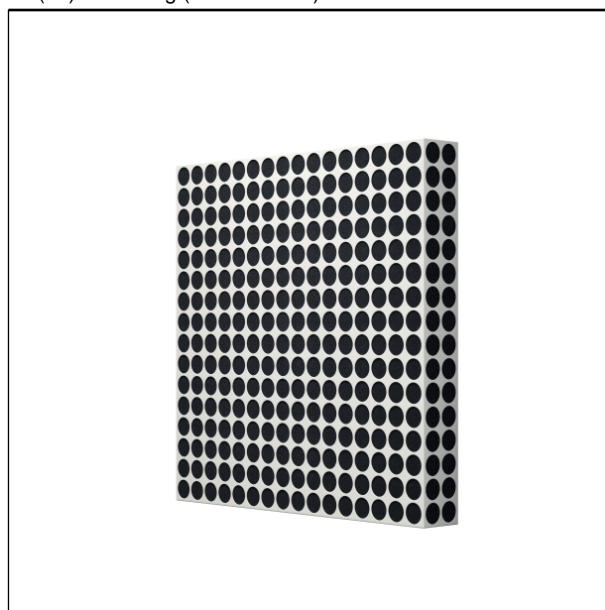
Kl. 14-01: **Lautsprecher, Lautsprechergeräte**

Kl. 14-03: **Tonverstärker**

(57) Beschreibung vorgelegt

(28) Anzahl der vorgelegten Musterabbildungen: 2

(55) Abbildung (schwarzweiß):



(Reg.Nr. 71471)

(11) Reg.Nr. **71472** (21) Aktenz.: **MU 5118/2024**

(22) Anmeldetag: 2024 04 11

(73) Inhaber:

POET Audio GmbH, 8020 Graz, Mariengasse 3a-// (AT)

(74) Vertreter:

David Breitegger, 8020 Graz, Mariengasse 3a (AT)

(51) (54) Klassen; Warenverzeichnis:

Kl. 14-01: **Lautsprecher, Lautsprecherboxen**

Kl. 14-03: **Tonverstärker**

(57) Beschreibung vorgelegt

(28) Anzahl der vorgelegten Musterabbildungen: 2

(55) Abbildung (schwarzweiß):



(Reg.Nr. 71472)

(11) Reg.Nr. **71473** (21) Aktenz.: **MU 5094/2024**

(22) Anmeldetag: 2024 04 11

(73) Inhaber:

POET Audio GmbH, 8020 Graz, Mariengasse 3a (AT)

(74) Vertreter:

David Breitegger, 8010 Graz, Mariengasse 3a (AT)

(51) (54) Klassen; Warenverzeichnis:

Kl. 32-01: **Logos**

(57) Beschreibung vorgelegt

(28) Anzahl der vorgelegten Musterabbildungen: 1

(55) Abbildung (schwarzweiß):



(Reg.Nr. 71473)

(11) Reg.Nr. **71474**

(21) Aktenz.: **MU 5095/2024**

(22) Anmeldetag: 2024 04 11

(30) Priorität:

2024-03-14 DE 402024100168.7

(73) Inhaber:

Supremo Shoes + Boots GmbH, 66955 PIRMASENS,
Blocksbergstraße 174 (DE)

(74) Vertreter:

Dr. Katharina Schmid Rechtsanwältin, 1010 Wien,
Canovagasse 7/10a (AT)

(51) (54) Klassen; Warenverzeichnis:

Kl. 02-04: **Schuhsohlen**

(57) Beschreibung vorgelegt

(28) Anzahl der vorgelegten Musterabbildungen: 2

(55) Abbildung (schwarzweiß):



(Reg.Nr. 71474)

(11) Reg.Nr. **71475**

(21) Aktenz.: **MU 5096/2024**

(22) Anmeldetag: 2024 04 11

(30) Priorität:

2024-03-14 DE 402024100168.7

(73) Inhaber:

Supremo Shoes + Boots GmbH, 66955 PIRMASENS,
Blocksbergstraße 174 (DE)

(74) Vertreter:

Dr. Katharina Schmid Rechtsanwältin, 1010 Wien,
Canovagasse 7/10a (AT)

(51) (54) Klassen; Warenverzeichnis:

Kl. 02-04: **Schuhsohlen**

(28) Anzahl der vorgelegten Musterabbildungen: 3

(55) Abbildung (schwarzweiß):



(Reg.Nr. 71475)

(11) Reg.Nr. **71476** (21) Aktenz.: **MU 5097/2024**

(22) Anmeldetag: 2024 04 11

(30) Priorität:

2024-03-14 DE 402024100168.7

(73) Inhaber:

Supremo Shoes + Boots GmbH, 66955 PIRMASENS,
Blocksbergstraße 174 (DE)

(74) Vertreter:

Dr. Katharina Schmid Rechtsanwältin, 1010 Wien,
Canovagasse 7/10a (AT)

(51) (54) Klassen; Warenverzeichnis:

Kl. 02-04: **Schuhsohlen**

(28) Anzahl der vorgelegten Musterabbildungen: 3

(55) Abbildung (schwarzweiß):



(Reg.Nr. 71476)

(11) Reg.Nr. **71477** (21) Aktenz.: **MU 5098/2024**

(22) Anmeldetag: 2024 04 11

(30) Priorität:

2024-03-14 DE 402024100168.7

(73) Inhaber:

Supremo Shoes + Boots GmbH, 66955 PIRMASENS,
Blocksbergstraße 174 (DE)

(74) Vertreter:

Dr. Katharina Schmid Rechtsanwältin, 1010 Wien,
Canovagasse 7/10a (AT)

(51) (54) Klassen; Warenverzeichnis:

Kl. 02-04: **Schuhsohlen**

(28) Anzahl der vorgelegten Musterabbildungen: 3

(55) Abbildung (schwarzweiß):



(Reg.Nr. 71477)

(11) Reg.Nr. **71478** (21) Aktenz.: **MU 5099/2024**

(22) Anmeldetag: 2024 04 11

(30) Priorität:

2024-03-14 DE 402024100168.7

(73) Inhaber:

Supremo Shoes + Boots GmbH, 66955 PIRMASENS,
Blocksbergstraße 174 (DE)

(74) Vertreter:

Dr. Katharina Schmid Rechtsanwältin, 1010 Wien,
Canovagasse 7/10a (AT)

(51) (54) Klassen; Warenverzeichnis:

Kl. 02-04: **Schuhsohlen**

(28) Anzahl der vorgelegten Musterabbildungen: 2

(55) Abbildung (schwarzweiß):



(Reg.Nr. 71478)

(11) Reg.Nr. **71479** (21) Aktenz.: **MU 5100/2024**

(22) Anmeldetag: 2024 04 11

(30) Priorität:

2024-03-14 DE 402024100168.7

(73) Inhaber:

Supremo Shoes + Boots GmbH, 66955 PIRMASENS,
Blocksbergstraße 174 (DE)

(74) Vertreter:

Dr. Katharina Schmid Rechtsanwältin, 1010 Wien,
Canovagasse 7/10a (AT)

(51) (54) Klassen; Warenverzeichnis:

Kl. 02-04: **Schuhsohlen**

(28) Anzahl der vorgelegten Musterabbildungen: 3

(55) Abbildung (schwarzweiß):



(Reg.Nr. 71479)

(11) Reg.Nr. **71480** (21) Aktenz.: **MU 5101/2024**

(22) Anmeldetag: 2024 04 11

(30) Priorität:

2024-03-14 DE 402024100168.7

(73) Inhaber:

Supremo Shoes + Boots GmbH, 66955 PIRMASENS,
Blocksbergstraße 174 (DE)

(74) Vertreter:

Dr. Katharina Schmid Rechtsanwältin, 1010 Wien,
Canovagasse 7/10a (AT)

(51) (54) Klassen; Warenverzeichnis:

Kl. 02-04: **Schuhsohlen**

(28) Anzahl der vorgelegten Musterabbildungen: 3

(55) Abbildung (schwarzweiß):



(Reg.Nr. 71480)

(11) Reg.Nr. **71481** (21) Aktenz.: **MU 5102/2024**

(22) Anmeldetag: 2024 04 11

(30) Priorität:

2024-03-14 DE 402024100168.7

(73) Inhaber:

Supremo Shoes + Boots GmbH, 66955 PIRMASENS,
Blocksbergstraße 174 (DE)

(74) Vertreter:

Dr. Katharina Schmid Rechtsanwältin, 1010 Wien,
Canovagasse 7/10a (AT)

(51) (54) Klassen; Warenverzeichnis:

Kl. 02-04: **Schuhsohlen**

(28) Anzahl der vorgelegten Musterabbildungen: 3

(55) Abbildung (schwarzweiß):



(Reg.Nr. 71481)

(11) Reg.Nr. **71482** (21) Aktenz.: **MU 5103/2024**

(22) Anmeldetag: 2024 04 11

(30) Priorität:

2024-03-14 DE 402024100168.7

(73) Inhaber:

Supremo Shoes + Boots GmbH, 66955 PIRMASENS,
Blocksbergstraße 174 (DE)

(74) Vertreter:

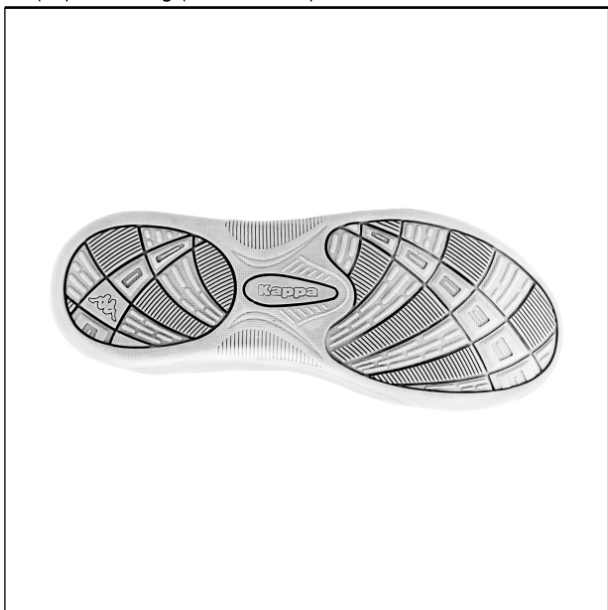
Dr. Katharina Schmid Rechtsanwältin, 1010 Wien,
Canovagasse 7/10a (AT)

(51) (54) Klassen; Warenverzeichnis:

Kl. 02-04: **Schuhsohlen**

(28) Anzahl der vorgelegten Musterabbildungen: 3

(55) Abbildung (schwarzweiß):



(Reg.Nr. 71482)

(11) Reg.Nr. **71483** (21) Aktenz.: **MU 5104/2024**

(22) Anmeldetag: 2024 04 11

(30) Priorität:

2024-03-14 DE 402024100168.7

(73) Inhaber:

Supremo Shoes + Boots GmbH, 66955 PIRMASENS,
Blocksbergstraße 174 (DE)

(74) Vertreter:

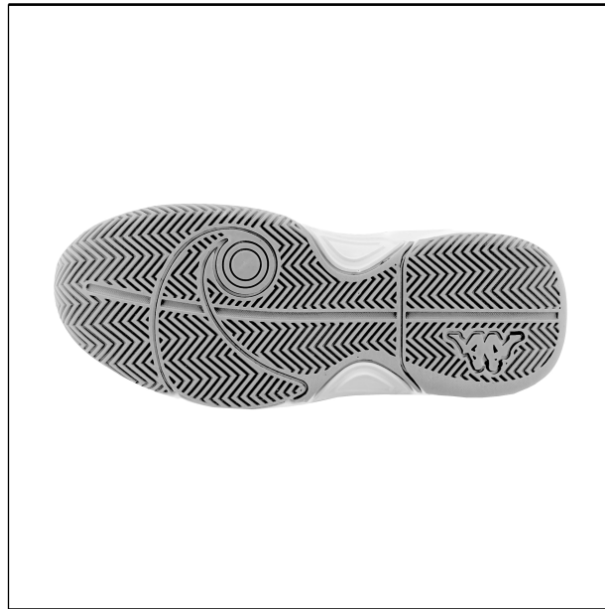
Dr. Katharina Schmid Rechtsanwältin, 1010 Wien,
Canovagasse 7/10a (AT)

(51) (54) Klassen; Warenverzeichnis:

Kl. 02-04: **Schuhsohlen**

(28) Anzahl der vorgelegten Musterabbildungen: 3

(55) Abbildung (schwarzweiß):



(Reg.Nr. 71483)

(11) Reg.Nr. **71484** (21) Aktenz.: **MU 5105/2024**

(22) Anmeldetag: 2024 04 11

(30) Priorität:

2024-03-14 DE 402024100168.7

(73) Inhaber:

Supremo Shoes + Boots GmbH, 66955 PIRMASENS,
Blocksbergstraße 174 (DE)

(74) Vertreter:

Dr. Katharina Schmid Rechtsanwältin, 1010 Wien,
Canovagasse 7/10a (AT)

(51) (54) Klassen; Warenverzeichnis:

Kl. 02-04: **Schuhsohlen**

(28) Anzahl der vorgelegten Musterabbildungen: 3

(55) Abbildung (schwarzweiß):



(Reg.Nr. 71484)

(11) Reg.Nr. **71485** (21) Aktenz.: **MU 5106/2024**

(22) Anmeldetag: 2024 04 11

(30) Priorität:

2024-03-14 DE 402024100168.7

(73) Inhaber:

Supremo Shoes + Boots GmbH, 66955 PIRMASENS,
Blocksbergstraße 174 (DE)

(74) Vertreter:

Dr. Katharina Schmid Rechtsanwältin, 1010 Wien,
Canovagasse 7/10a (AT)

(51) (54) Klassen; Warenverzeichnis:

Kl. 02-04: **Schuhsohlen**

(28) Anzahl der vorgelegten Musterabbildungen: 3

(55) Abbildung (schwarzweiß):



(Reg.Nr. 71485)

(11) Reg.Nr. **71486** (21) Aktenz.: **MU 5107/2024**

(22) Anmeldetag: 2024 04 11

(30) Priorität:

2024-03-14 DE 402024100168.7

(73) Inhaber:

Supremo Shoes + Boots GmbH, 66955 PIRMASENS,
Blocksbergstraße 174 (DE)

(74) Vertreter:

Dr. Katharina Schmid Rechtsanwältin, 1010 Wien,
Canovagasse 7/10a (AT)

(51) (54) Klassen; Warenverzeichnis:

Kl. 02-04: **Schuhsohlen**

(28) Anzahl der vorgelegten Musterabbildungen: 3

(55) Abbildung (schwarzweiß):



(Reg.Nr. 71486)

(11) Reg.Nr. **71487** (21) Aktenz.: **MU 5108/2024**

(22) Anmeldetag: 2024 04 11

(30) Priorität:

2024-03-14 DE 402024100168.7

(73) Inhaber:

Supremo Shoes + Boots GmbH, 66955 PIRMASENS,
Blocksbergstraße 174 (DE)

(74) Vertreter:

Dr. Katharina Schmid Rechtsanwältin, 1010 Wien,
Canovagasse 7/10a (AT)

(51) (54) Klassen; Warenverzeichnis:

Kl. 02-04: **Schuhsohlen**

(28) Anzahl der vorgelegten Musterabbildungen: 4

(55) Abbildung (schwarzweiß):



(Reg.Nr. 71487)

(11) Reg.Nr. **71488** (21) Aktenz.: **MU 5109/2024**

(22) Anmeldetag: 2024 04 11

(30) Priorität:

2024-03-14 DE 402024100168.7

(73) Inhaber:

Supremo Shoes + Boots GmbH, 66955 PIRMASENS,
Blocksbergstraße 174 (DE)

(74) Vertreter:

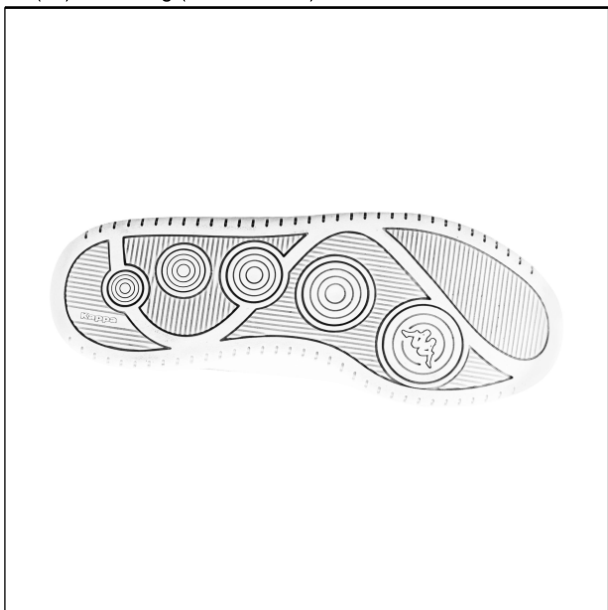
Dr. Katharina Schmid Rechtsanwältin, 1010 Wien,
Canovagasse 7/10a (AT)

(51) (54) Klassen; Warenverzeichnis:

Kl. 02-04: **Schuhsohlen**

(28) Anzahl der vorgelegten Musterabbildungen: 3

(55) Abbildung (schwarzweiß):



(Reg.Nr. 71488)

(11) Reg.Nr. **71489** (21) Aktenz.: **MU 5110/2024**

(22) Anmeldetag: 2024 04 11

(30) Priorität:

2024-03-14 DE 402024100168.7

(73) Inhaber:

Supremo Shoes + Boots GmbH, 66955 PIRMASENS,
Blocksbergstraße 174 (DE)

(74) Vertreter:

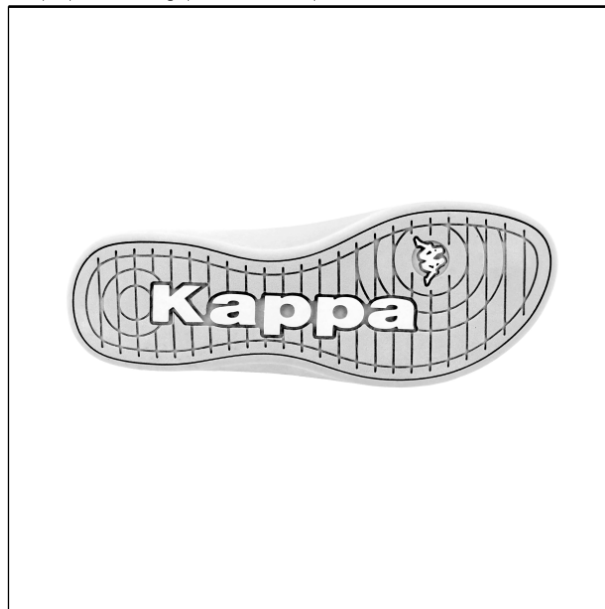
Dr. Katharina Schmid Rechtsanwältin, 1010 Wien,
Canovagasse 7/10a (AT)

(51) (54) Klassen; Warenverzeichnis:

Kl. 02-04: **Schuhsohlen**

(28) Anzahl der vorgelegten Musterabbildungen: 1

(55) Abbildung (schwarzweiß):



(Reg.Nr. 71489)

(11) Reg.Nr. **71490** (21) Aktenz.: **MU 5111/2024**

(22) Anmeldetag: 2024 04 11

(30) Priorität:

2024-03-14 DE 402024100168.7

(73) Inhaber:

Supremo Shoes + Boots GmbH, 66955 PIRMASENS,
Blocksbergstraße 174 (DE)

(74) Vertreter:

Dr. Katharina Schmid Rechtsanwältin, 1010 Wien,
Canovagasse 7/10a (AT)

(51) (54) Klassen; Warenverzeichnis:

Kl. 02-04: **Schuhsohlen**

(28) Anzahl der vorgelegten Musterabbildungen: 3

(55) Abbildung (schwarzweiß):



(Reg.Nr. 71490)

(11) Reg.Nr. **71491** (21) Aktenz.: **MU 5112/2024**

(22) Anmeldetag: 2024 04 11

(30) Priorität:

2024-03-14 DE 402024100168.7

(73) Inhaber:

Supremo Shoes + Boots GmbH, 66955 PIRMASENS,
Blocksbergstraße 174 (DE)

(74) Vertreter:

Dr. Katharina Schmid Rechtsanwältin, 1010 Wien,
Canovagasse 7/10a (AT)

(51) (54) Klassen; Warenverzeichnis:

Kl. 02-04: **Schuhsohlen**

(28) Anzahl der vorgelegten Musterabbildungen: 3

(55) Abbildung (schwarzweiß):



(Reg.Nr. 71491)

(11) Reg.Nr. **71492** (21) Aktenz.: **MU 5113/2024**

(22) Anmeldetag: 2024 04 11

(30) Priorität:

2024-03-14 DE 402024100168.7

(73) Inhaber:

Supremo Shoes + Boots GmbH, 66955 PIRMASENS,
Blocksbergstraße 174 (DE)

(74) Vertreter:

Dr. Katharina Schmid Rechtsanwältin, 1010 Wien,
Canovagasse 7/10a (AT)

(51) (54) Klassen; Warenverzeichnis:

Kl. 02-04: **Schuhsohlen**

(28) Anzahl der vorgelegten Musterabbildungen: 3

(55) Abbildung (schwarzweiß):



(Reg.Nr. 71492)

(11) Reg.Nr. **71493** (21) Aktenz.: **MU 5114/2024**

(22) Anmeldetag: 2024 04 11

(30) Priorität:

2024-03-14 DE 402024100168.7

(73) Inhaber:

Supremo Shoes + Boots GmbH, 66955 PIRMASENS,
Blocksbergstraße 174 (DE)

(74) Vertreter:

Dr. Katharina Schmid Rechtsanwältin, 1010 Wien,
Canovagasse 7/10a (AT)

(51) (54) Klassen; Warenverzeichnis:

Kl. 02-04: **Schuhsohlen**

(28) Anzahl der vorgelegten Musterabbildungen: 3

(55) Abbildung (schwarzweiß):



(Reg.Nr. 71493)

(11) Reg.Nr. **71494** (21) Aktenz.: **MU 5115/2024**

(22) Anmeldetag: 2024 04 11

(30) Priorität:

2024-03-14 DE 402024100168.7

(73) Inhaber:

Supremo Shoes + Boots GmbH, 66955 PIRMASENS,
Blocksbergstraße 174 (DE)

(74) Vertreter:

Dr. Katharina Schmid Rechtsanwältin, 1010 Wien,
Canovagasse 7/10a (AT)

(51) (54) Klassen; Warenverzeichnis:

Kl. 02-04: **Schuhsohlen**

(28) Anzahl der vorgelegten Musterabbildungen: 3

(55) Abbildung (schwarzweiß):



(Reg.Nr. 71494)

(11) Reg.Nr. **71495** (21) Aktenz.: **MU 5116/2024**

(22) Anmeldetag: 2024 04 11

(30) Priorität:

2024-03-14 DE 402024100168.7

(73) Inhaber:

Supremo Shoes + Boots GmbH, 66955 PIRMASENS,
Blocksbergstraße 174 (DE)

(74) Vertreter:

Dr. Katharina Schmid Rechtsanwältin, 1010 Wien,
Canovagasse 7/10a (AT)

(51) (54) Klassen; Warenverzeichnis:

Kl. 02-04: **Schuhsohlen**

(28) Anzahl der vorgelegten Musterabbildungen: 3

(55) Abbildung (schwarzweiß):



(Reg.Nr. 71495)

(11) Reg.Nr. **71496** (21) Aktenz.: **MU 36/2024**

(22) Anmeldetag: 2024 04 12

(73) Inhaber:

SEIBERSDORFER Bettfedern und Daunenfabrik GmbH,
2485 Wampersdorf, Johann-Strauß-Strasse 1 (AT)

(72) Schöpfer:

Noureddin Hussein, 1160 Wien, Gomperzgasse 4-6/13/15 (AT)

(51) (54) Klassen; Warenverzeichnis:

Kl. 32-00: **Grafiken, Logos**

(57) Beschreibung vorgelegt

(28) Anzahl der vorgelegten Musterabbildungen: 1

(55) Abbildung (schwarzweiß):



(Reg.Nr. 71496)

(11) Reg.Nr. **71497** (21) Aktenz.: **MU 37/2024**

(22) Anmeldetag: 2024 04 12

(73) Inhaber:

SEIBERSDORFER Bettfedern und Daunenfabrik GmbH,
2485 Wampersdorf, Johann-Strauß-Strasse 1 (AT)

(72) Schöpfer:

Noureddin Hussein, 1160 Wien, Gomperzgasse 4-6/13/15 (AT)

(51) (54) Klassen; Warenverzeichnis:

Kl. 32-00: **Zierelemente für Oberfläche, Verzierungen**

(57) Beschreibung vorgelegt

(28) Anzahl der vorgelegten Musterabbildungen: 1

(55) Abbildung (färbig):



(Reg.Nr. 71497)

(11) Reg.Nr. **71498** (21) Aktenz.: **MU 38/2024**

(22) Anmeldetag: 2024 04 12

(73) Inhaber:

SEIBERSDORFER Bettfedern und Daunenfabrik GmbH,
2485 Wampersdorf, Johann-Strauß-Strasse 1 (AT)

(72) Schöpfer:

Noureddin Hussein, 1160 Wien, Gomperzgasse 4-6/13/15 (AT)

(51) (54) Klassen; Warenverzeichnis:

Kl. 32-00: **Zierelemente für Oberfläche, Verzierungen**

(57) Beschreibung vorgelegt

(28) Anzahl der vorgelegten Musterabbildungen: 1

(55) Abbildung (färbig):



(Reg.Nr. 71498)

(11) Reg.Nr. **71499** (21) Aktenz.: **MU 5119/2024**

(22) Anmeldetag: 2024 04 17

(73) Inhaber:

Hans Jürgen Pfisterer, 1030 Wien, Seidlgasse 39/11 (AT)

(72) Schöpfer:

Hans Juergen Pfisterer, 1030 Wien, Seidlgasse 39/11 (AT)

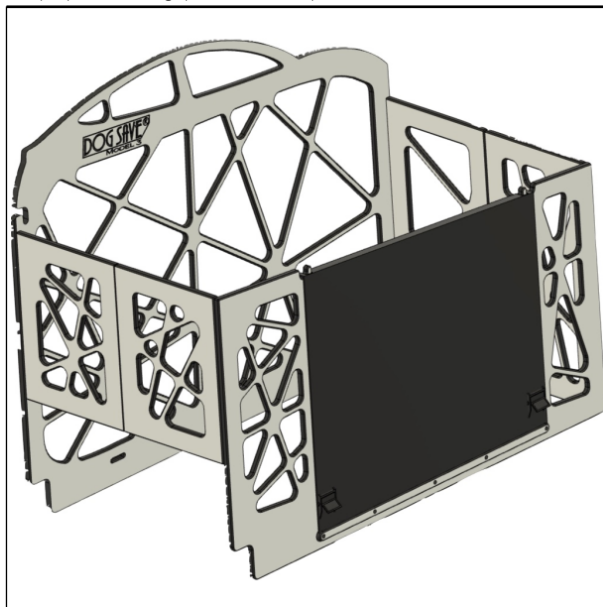
(51) (54) Klassen; Warenverzeichnis:

Kl. 30-02: **Transportbehälter für Tiere**

(57) Beschreibung vorgelegt

(28) Anzahl der vorgelegten Musterabbildungen: 4

(55) Abbildung (schwarzweiß):



(Reg.Nr. 71499)

(11) Reg.Nr. **71500** (21) Aktenz.: **MU 39/2024**

(22) Anmeldetag: 2024 04 19

(73) Inhaber:

Jordana Djongow, 1120 Wien, Eichenstraße 6/2/226 (AT)

(72) Schöpfer:

Jordana Djongow, 1120 Wien, Eichenstraße 6/2/226 (AT)

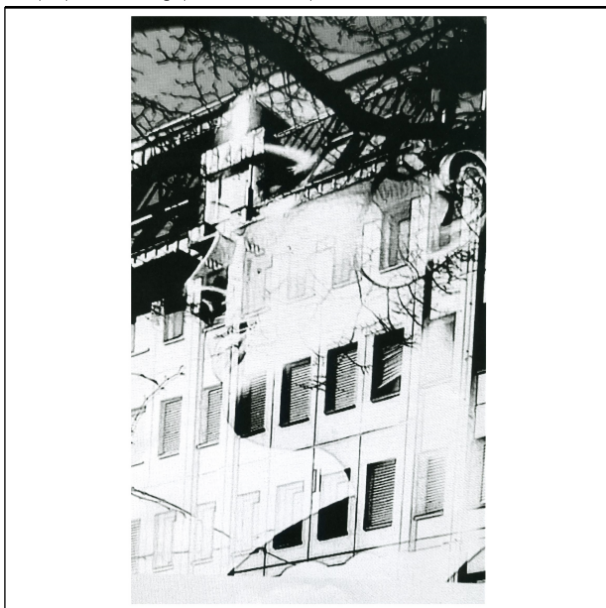
(51) (54) Klassen; Warenverzeichnis:

Kl. 31-01: **Grafiken**

(57) Beschreibung vorgelegt

(28) Anzahl der vorgelegten Musterabbildungen: 1

(55) Abbildung (schwarzweiß):



(Reg.Nr. 71500)

(11) Reg.Nr. **71501** (21) Aktenz.: **MU 5120/2024**

(22) Anmeldetag: 2024 04 28

(73) Inhaber:

Dr. Alfred Otto Veider, 1180 Wien, Ferrogasse 47/6 (AT)

(72) Schöpfer:

Dr. Alfred Otto Veider, 1180 Wien, Ferrogasse 47/6 (AT)

(51) (54) Klassen; Warenverzeichnis:

Kl. 07-06: **Flaschengestelle, Flaschenständer für den Tisch**

Kl. 11-02: **Tischschmuck (Gestelle für Flaschen)**

(57) Beschreibung vorgelegt

(28) Anzahl der vorgelegten Musterabbildungen: 3

(55) Abbildung (färbig):



(Reg.Nr. 71501)

(11) Reg.Nr. **71502**

(21) Aktenz.: **MU 5121/2024**

(22) Anmeldetag: 2024 05 01

(73) Inhaber:

Alina Demydova, 1160 Wien, Brestellgasse 22/5 (AT)

(51) (54) Klassen; Warenverzeichnis:

Kl. 21-01: **Spielzeug**

(57) Beschreibung vorgelegt

(28) Anzahl der vorgelegten Musterabbildungen: 7

(55) Abbildung (färbig):



(Reg.Nr. 71502)

Übertragung

auf:

070319

Tourismusverband Südsteiermark, 8530 Deutschlandsberg (AT)

Erlöschten

wegen Nichtzahlung der Erneuerungsgebühr:

055093	055094	055095	055203	055204
055205	055206	055207	055208	055209
055210	055213	055214	055215	055216
055217	055218	055346	055347	055348
055353	061686	061687	065716	066003
066005	066006	066009	066010	066011
066012	066013	066014	069298	069299
069301	069505			

Erlöschten

wegen Zeitablauf:

035571	035635	035636	035637	035638
035639	035640	035641	035642	035643
035644	035645	035646	035919	035926

035927 035928 035985 035986 035987
036935

ÖSTERREICHISCHER MUSTERANZEIGER



österreichisches
patentamt

Wien, 20. Juni 2024 / Nr. 6

Erscheint am 20. jedes Monats

Redaktion, Verwaltung und Verlag
im Österreichischen Patentamt
Wien XX., Dresdner Straße 87
Postanschrift: Postfach 95
1200 Wien

Inhalt

- **Registrierungen (71503 bis 71524)**
- **Erlöschen**

Bemerkungen:

Der Schutzbeginn stimmt mit dem Tag der Veröffentlichung und Registrierung des Musters überein.

Die Schutzdauer beträgt fünf Jahre beginnend mit dem Tag der Anmeldung und kann durch rechtzeitige Erneuerung viermal um je fünf Jahre verlängert werden.

Der Musteranmelder kann bis zu zehn verschiedene Musterabbildungen vorlegen. Veröffentlicht wird nur die hierfür vom Anmelder bzw. vom Patentamt ausgewählte Abbildung in schwarzweiß, wobei angegeben ist, ob diese Abbildung farbig oder schwarzweiß vorgelegt wurde.

Die jeweils neben den bibliographischen Daten stehenden Zahlen entsprechen dem WIPO-Standard St. 80 und dienen der zusätzlichen Kennzeichnung dieser Daten.

Kl. = Klasse nach der Klasseneinteilung des Abkommens von Locarno zur Errichtung einer internationalen Klassifikation für gewerbliche Muster und Modelle, BGBl.Nr. 496/1990.

<u>Ländercode</u>					
	CZ	TSCHECHIEN	IL	ISRAEL	
AD	ANDORRA	DD	DDR (ALT)	IM	ISLE OF MAN
AE	VEREINIGTE ARABISCHE EMIRATE	DE	DEUTSCHLAND	IN	INDIEN
AF	AFGHANISTAN	DJ	DSCHIBUTI	IQ	IRAK
AG	ANTIGUA UND BARBUDA	DK	DÄNEMARK	IR	IRAN
AI	ANGUILLA	DM	DOMINICA	IS	ISLAND
AL	ALBANIEN	DO	DOMINIKANISCHE REPUBLIK	IT	ITALIEN
AM	ARMENIEN	DZ	ALGERIEN	JE	JERSEY
AN	NIEDERLÄNDISCHE ANTILLEN	EA	EURASISCHE PATENTORGANISATION (EAPO)	JM	JAMAICA
AO	ANGOLA	EC	ECUADOR	JO	JORDANIEN
AP	AFRIKANISCHE REGIONALE ORGANISATION FÜR GEISTIGES EIGENTUM (ARIPO)	EE	ESTLAND	JP	JAPAN
AR	ARGENTINIEN	EG	ÄGYPTEN	KE	KENIA
AS	AMERIKANISCH-SAMOA	EH	WEST SAHARA	KG	KIRGISISTAN
AT	ÖSTERREICH	EM	AMT DER EUROPÄISCHEN UNION FÜR GEISTIGES EIGENTUM (EUIPO)	KH	KAMBODSCHA
AU	AUSTRALIEN	EP	EUROPÄISCHES PATENTAMT	KI	KIRIBATI
AW	ARUBA	ER	ERITREA	KM	KOMOREN
AZ	ASERBAIDSCHAN	ES	SPANIEN	KN	ST. KITTS UND NEVIS
BA	BOSNIEN UND HERZEGOWINA	ET	ÄTHIOPIEN	KP	DEMOKRATISCHE VOLKSREPUBLIK KOREA
BB	BARBADOS	EU	Europäische Union	KR	KOREA
BD	BANGLADESCH	FI	FINNLAND	KW	KUWAIT
BE	BELGIEN	FJ	FIDSCHI	KY	KAIMANINSELN (CAYMAN ISLANDS)
BF	BURKINA FASO	FK	FALKLAND INSELN (MALWINEN)	KZ	KASACHSTAN
BG	BULGARIEN	FO	FÄRÖER INSELN	LA	LAOS
BH	BAHRAIN	FR	FRANKREICH	LB	LIBANON
BI	BURUNDI	GA	GABUN	LC	SANTA LUCIA
BJ	BENIN	GB	VEREINIGTES KÖNIGREICH	LI	LIECHTENSTEIN
BM	BERMUDA	GC	PATENTAMT DES KOOPERATIONSRATS DER ARABISCHEN STAATEN DES GOLFES (GCC)	LK	SRI LANKA
BN	BRUNEI DARUSSALAM	GD	GRENADA	LR	LIBERIA
BO	BOLIVIEN, PLURINATIONALER STAAT	GE	GEORGIEN	LS	LESOTHO
BQ	BONAIRE, SANKT EUSTATIUS UND SABA	GG	GUERNSEY	LT	LITAUEN
BR	BRASILIEN	GH	GHANA	LU	LUXEMBURG
BS	BAHAMAS	GI	GIBRALTAR	LV	LETTLAND
BT	BHUTAN	GL	GRÖNLAND	LY	LYBIEN
BV	BOUVETINSEL	GM	GAMBIA	MA	MAROKKO
BW	BOTSWANA	GN	GUINEA	MC	MONACO
BX	BENELUX MARKENAMT (BOIP)	GP	GUADELOUPE	MD	MOLDAU
BY	BELARUS (WEIßRUSSLAND)	GQ	ÄQUATORIALGUINEA	ME	MONTENEGRO
BZ	BELIZE	GR	GRIECHENLAND	MG	MADAGASKAR
CA	KANADA	GS	SÜDGEORGIEN UND DIE SÜDLICHEN SANDWICHINSELN	MH	MARSHALL INSELN
CD	DEMOKRATISCHE REPUBLIK KONGO	GT	GUATEMALA	MK	MAZEDONIEN
CF	ZENTRALAFRIKANISCHE REPUBLIK	GU	GUAM	ML	MALI
CG	KONGO	GW	GUINEA-BISSAU	MM	MYANMAR
CH	SCHWEIZ	GY	GUYANA	MN	MONGOLEI
CI	ELFENBEINKÜSTE	HK	HONGKONG (VERWALTUNG DER VOLKSREPUBLIK CHINA)	MO	MACAO
CK	COOK-INSELN	HN	HONDURAS	MP	NÖRDLICHE MARIANEN
CL	CHILE	HR	KROATIEN	MR	MAURETANIEN
CM	KAMERUN	HT	HAITI	MS	MONTSERRAT
CN	CHINA	HU	UNGARN	MT	MALTA
CO	KOLUMBIEN	IB	INTERNATIONALES BÜRO DER WELTORGANISATION FÜR GEISTIGES EIGENTUM (WIPO)	MU	MAURITIUS
CR	COSTA RICA	ID	INDONESIEN	MV	MALEDIVEN
CS	TSCHECHISCHE UND SLOWAKISCHE FÖD. REP./CSFR	IE	IRLAND	MW	MALAWI
CU	KUBA			MX	MEXIKO
CV	KAP VERDE			MY	MALAYSIEN
CW	CURAÇAO			MZ	MOZAMBIQUE
CY	ZYPERN			NA	NAMIBIEN
				NC	NEU KALEDONIEN
				NE	NIGER
				NG	NIGERIEN
				NI	NICARAGUA
				NL	NIEDERLANDE
				NO	NORWEGEN
				NP	NEPAL
				NR	NAURU
				NZ	NEUSEELAND
				OA	AFRIKANISCHE ORGANISATION FÜR GEISTIGES EIGENTUM (OAPI)
				OM	OMAN
				PA	PANAMA
				PE	PERU
				PF	FRANZÖSISCH POLYNESIEN
				PG	PAPUA NEUGUINEA
				PH	PHILIPPINIEN
				PK	PAKISTAN
				PL	POLEN
				PR	PUERTO RICO
				PT	PORTUGAL
				PW	PALAU
				PY	PARAGUAY
				QA	KATAR
				RE	REUNION
				RO	RUMÄNIEN
				RS	SERBIEN
				RU	RUSSISCHE FÖDERATION
				RW	RUANDA
				SA	SAUDIARABIEN
				SB	SALOMONEN
				SC	SEYCHELLEN
				SD	SUDAN
				SE	SCHWEDEN
				SG	SINGAPUR
				SH	SANKT HELENA, ASCENSION UND TRISTAN DA CUNHA
				SI	SLOWENIEN
				SK	SLOWAKEI
				SL	SIERRA LEONE
				SM	SAN MARINO
				SN	SENEGAL
				SO	SOMALIA
				SR	SURINAM
				SS	SÜDSUDAN
				ST	SÃO TOMÉ UND PRÍNCIPE
				SU	SOWJETUNION/UDSSR
				SV	EL SALVADOR
				SX	ST. MARTIN (NIEDERLÄNDISCHE VERWALTUNG)
				SY	SYRIEN
				SZ	ESWATINI
				TC	TURKS- UND CAICOSINSELN
				TD	TSCHAD
				TG	TOGO
				TH	THAILAND
				TJ	TADSCHIKISTAN
				TK	TOKELAU
				TL	TIMOR-LESTE
				TM	TURKMENISTAN
				TN	TUNESIEN
				TO	TONGA
				TR	TÜRKEI
				TT	TRINIDAD UND TOBAGO
				TV	TUVALU
				TW	TAIWAN
				TZ	TANSANIA
				UA	UKRAINE
				UG	UGANDA
				UM	UNIONSMARKE

US VEREINIGTE STAATEN
VON AMERIKA
UY URUGUAY
UZ USBEKISTAN
VA VATIKAN
VC SANKT VINCENT UND
DIE GRENADINEN
VE VENEZUELA
VG JUNGFERN-INSELN
(BRITISCH)
VI -- NEU --
VN VIETNAM
VU VANUATU
WF -- NEU --
WO INTERNATIONALES
BÜRO DER
WELTORGANISATION
FÜR GEISTIGES
EIGENTUM (WIPO)
WS SAMOA
XN NORDISCHES PATENT
INSTITUT (NPI)
YE JEMEN
YU JUGOSLAWIEN/SFRJ
ZA SÜDAFRIKA
ZM SAMBIA
ZW ZIMBABWE

Registrierungen

Schutzdauerbeginn: 20. Juni 2024

(11) Reg.Nr. **71503** (21) Aktenz.: **MU 40/2024**

(22) Anmeldetag: 2024 04 22

(73) Inhaber:

Miltech GmbH, 4774 St. Marienkirchen bei Schärding,
Gewerbestrasse 6 (AT)

(74) Vertreter:

DR. PETER FRISCH, 4950 ALTHEIM,
BRAUNAUERSTRASSE 22 (AT)

(51) (54) Klassen; Warenverzeichnis:

Kl. 12-02: **Handwagen zum Transport von diversen
Spannmittel**

(57) Beschreibung vorgelegt

(28) Anzahl der vorgelegten Musterabbildungen: 2

(55) Abbildung (färbig):



(Reg.Nr. 71503)

(11) Reg.Nr. **71504** (21) Aktenz.: **MU 5123/2024**

(22) Anmeldetag: 2024 05 05

(73) Inhaber:

Helmut Hintner, 5020 Salzburg, Wartelsteinstrasse 14 (AT)

(51) (54) Klassen; Warenverzeichnis:

Kl. 02-03: **Kappen**

(57) Beschreibung vorgelegt

(28) Anzahl der vorgelegten Musterabbildungen: 1

(55) Abbildung (färbig):



(Reg.Nr. 71504)

(11) Reg.Nr. **71505** (21) Aktenz.: **MU 5124/2024**

(22) Anmeldetag: 2024 05 05

(73) Inhaber:

Helmut Hintner, 5020 Salzburg, Wartelsteinstrasse 14 (AT)

(51) (54) Klassen; Warenverzeichnis:

Kl. 02-03: **Kappen**

(57) Beschreibung vorgelegt

(28) Anzahl der vorgelegten Musterabbildungen: 1

(55) Abbildung (färbig):



(Reg.Nr. 71505)

(11) Reg.Nr. **71506** (21) Aktenz.: **MU 5126/2024**

(22) Anmeldetag: 2024 05 16

(73) Inhaber:

Shuangshuang Ye, 1220 Wien, Pogrelzstraße 10/2 (AT)

(51) (54) Klassen; Warenverzeichnis:

Kl. 02-03: **Kappen**

(57) Beschreibung vorgelegt

(28) Anzahl der vorgelegten Musterabbildungen: 1

(55) Abbildung (färbig):



(Reg.Nr. 71506)

(28) Anzahl der vorgelegten Musterabbildungen: 1

(55) Abbildung (färbig):



(Reg.Nr. 71508)

(11) Reg.Nr. **71507** (21) Aktenz.: **MU 5127/2024**

(22) Anmeldetag: 2024 05 16

(73) Inhaber:

Shuangshuang Ye, 1220 Wien, Pogrelzstraße 10/2 (AT)

(51) (54) Klassen; Warenverzeichnis:

Kl. 02-03: **Kappen**

(57) Beschreibung vorgelegt

(28) Anzahl der vorgelegten Musterabbildungen: 1

(55) Abbildung (färbig):



(Reg.Nr. 71507)

(11) Reg.Nr. **71509** (21) Aktenz.: **MU 5129/2024**

(22) Anmeldetag: 2024 05 16

(73) Inhaber:

Shuangshuang Ye, 1220 Wien, Pogrelzstraße 10/2 (AT)

(51) (54) Klassen; Warenverzeichnis:

Kl. 02-03: **Kappen**

(57) Beschreibung vorgelegt

(28) Anzahl der vorgelegten Musterabbildungen: 2

(55) Abbildung (färbig):



(Reg.Nr. 71509)

(11) Reg.Nr. **71508** (21) Aktenz.: **MU 5128/2024**

(22) Anmeldetag: 2024 05 16

(73) Inhaber:

Shuangshuang Ye, 1220 Wien, Pogrelzstraße 10/2 (AT)

(51) (54) Klassen; Warenverzeichnis:

Kl. 02-03: **Kappen**

(57) Beschreibung vorgelegt

(11) Reg.Nr. **71510** (21) Aktenz.: **MU 5130/2024**

(22) Anmeldetag: 2024 05 16

(73) Inhaber:

Shuangshuang Ye, 1220 Wien, Pogrelzstraße 10/2 (AT)

(51) (54) Klassen; Warenverzeichnis:

Kl. 02-03: **Kappen**

(57) Beschreibung vorgelegt
(28) Anzahl der vorgelegten Musterabbildungen: 2
(55) Abbildung (färbig):



(Reg.Nr. 71510)

Kl. 02-03: **Kappen**
(57) Beschreibung vorgelegt
(28) Anzahl der vorgelegten Musterabbildungen: 2
(55) Abbildung (färbig):



(Reg.Nr. 71512)

(11) Reg.Nr. **71511** (21) Aktenz.: **MU 5131/2024**
(22) Anmeldetag: 2024 05 16
(73) Inhaber:
Shuangshuang Ye, 1220 Wien, Pogrelzstraße 10/2 (AT)
(51) (54) Klassen; Warenverzeichnis:
Kl. 02-03: **Kappen**
(57) Beschreibung vorgelegt
(28) Anzahl der vorgelegten Musterabbildungen: 2
(55) Abbildung (färbig):



(Reg.Nr. 71511)

(11) Reg.Nr. **71513** (21) Aktenz.: **MU 5133/2024**
(22) Anmeldetag: 2024 05 16
(73) Inhaber:
Shuangshuang Ye, 1220 Wien, Pogrelzstraße 10/2 (AT)
(51) (54) Klassen; Warenverzeichnis:
Kl. 02-03: **Kappen**
(57) Beschreibung vorgelegt
(28) Anzahl der vorgelegten Musterabbildungen: 2
(55) Abbildung (färbig):



(Reg.Nr. 71513)

(11) Reg.Nr. **71512** (21) Aktenz.: **MU 5132/2024**
(22) Anmeldetag: 2024 05 16
(73) Inhaber:
Shuangshuang Ye, 1220 Wien, Pogrelzstraße 10/2 (AT)
(51) (54) Klassen; Warenverzeichnis:

(11) Reg.Nr. **71514** (21) Aktenz.: **MU 5134/2024**
(22) Anmeldetag: 2024 05 16
(73) Inhaber:
Shuangshuang Ye, 1220 Wien, Pogrelzstraße 10/2 (AT)

(51) (54) Klassen; Warenverzeichnis:

Kl. 02-03: **Kappen**

(57) Beschreibung vorgelegt

(28) Anzahl der vorgelegten Musterabbildungen: 2

(55) Abbildung (färbig):



(Reg.Nr. 71514)

Shuangshuang Ye, 1220 Wien, Pogrelzstraße 10/2 (AT)

(51) (54) Klassen; Warenverzeichnis:

Kl. 11-02: **Magnete für Magnettafeln**

(57) Beschreibung vorgelegt

(28) Anzahl der vorgelegten Musterabbildungen: 4

(55) Abbildung (färbig):



(Reg.Nr. 71516)

(11) Reg.Nr. **71515**

(21) Aktenz.: **MU 5135/2024**

(22) Anmeldetag: 2024 05 16

(73) Inhaber:

Shuangshuang Ye, 1220 Wien, Pogrelzstraße 10/2 (AT)

(51) (54) Klassen; Warenverzeichnis:

Kl. 02-03: **Kappen**

(57) Beschreibung vorgelegt

(28) Anzahl der vorgelegten Musterabbildungen: 2

(55) Abbildung (färbig):



(Reg.Nr. 71515)

(11) Reg.Nr. **71517**

(21) Aktenz.: **MU 5137/2024**

(22) Anmeldetag: 2024 05 16

(73) Inhaber:

Shuangshuang Ye, 1220 Wien, Pogrelzstraße 10/2 (AT)

(51) (54) Klassen; Warenverzeichnis:

Kl. 11-02: **Magnete für Magnettafeln**

(57) Beschreibung vorgelegt

(28) Anzahl der vorgelegten Musterabbildungen: 2

(55) Abbildung (färbig):



(Reg.Nr. 71517)

(11) Reg.Nr. **71516**

(21) Aktenz.: **MU 5136/2024**

(22) Anmeldetag: 2024 05 16

(73) Inhaber:

(11) Reg.Nr. **71518**

(21) Aktenz.: **MU 5138/2024**

(22) Anmeldetag: 2024 05 16

(73) Inhaber:

Shuangshuang Ye, 1220 Wien, Pogrelzstraße 10/2 (AT)

(51) (54) Klassen; Warenverzeichnis:

Kl. 11-02: **Magnete für Magnettafeln**

(57) Beschreibung vorgelegt

(28) Anzahl der vorgelegten Musterabbildungen: 2

(55) Abbildung (färbig):



(Reg.Nr. 71518)

(11) Reg.Nr. **71519**

(21) Aktenz.: **MU 5139/2024**

(22) Anmeldetag: 2024 05 16

(73) Inhaber:

Shuangshuang Ye, 1220 Wien, Pogrelzstraße 10/2 (AT)

(51) (54) Klassen; Warenverzeichnis:

Kl. 11-02: **Magnete für Magnettafeln**

(57) Beschreibung vorgelegt

(28) Anzahl der vorgelegten Musterabbildungen: 2

(55) Abbildung (färbig):



(Reg.Nr. 71519)

(22) Anmeldetag: 2024 05 24

(73) Inhaber:

SEIBERSDORFER Bettfedern- und Daunenfabrik GmbH,
2485 Wampersdorf, Johann-Strauß-Strasse 1 (AT)

(72) Schöpfer:

Noureddin Hussein, 1160 Wien, Gomperzgasse 4-6/13/15 (AT)

(51) (54) Klassen; Warenverzeichnis:

Kl. 06-09: **Polster, Kopfpolster, Kissen**

(57) Beschreibung vorgelegt

(28) Anzahl der vorgelegten Musterabbildungen: 3

(55) Abbildung (färbig):



(Reg.Nr. 71520)

(11) Reg.Nr. **71521**

(21) Aktenz.: **MU 45/2024**

(22) Anmeldetag: 2024 05 24

(73) Inhaber:

SEIBERSDORFER Bettfedern- und Daunenfabrik GmbH,
2485 Wampersdorf, Johann-Strauß-Strasse 1 (AT)

(72) Schöpfer:

Noureddin Hussein, 1160 Wien, Gomperzgasse 4-6/13/15 (AT)

(51) (54) Klassen; Warenverzeichnis:

Kl. 06-09: **Polster, Kopfpolster, Kissen**

(57) Beschreibung vorgelegt

(28) Anzahl der vorgelegten Musterabbildungen: 2

(55) Abbildung (färbig):

(11) Reg.Nr. **71520**

(21) Aktenz.: **MU 44/2024**



(Reg.Nr. 71521)

(11) Reg.Nr. **71522** (21) Aktenz.: **MU 5140/2024**

(22) Anmeldetag: 2024 06 01

(73) Inhaber:

Helmut Hintner, 5020 Salzburg, Wartelsteinstrasse 14 (AT)

(51) (54) Klassen; Warenverzeichnis:

Kl. 02-02: **Bedruckte T-Shirts**

(57) Beschreibung vorgelegt

(28) Anzahl der vorgelegten Musterabbildungen: 1

(55) Abbildung (schwarzweiß):



(Reg.Nr. 71522)

(11) Reg.Nr. **71523** (21) Aktenz.: **MU 5141/2024**

(22) Anmeldetag: 2024 06 01

(73) Inhaber:

Helmut Hintner, 5020 Salzburg, Wartelsteinstrasse 14 (AT)

(51) (54) Klassen; Warenverzeichnis:

Kl. 02-03: **Kappen**

(57) Beschreibung vorgelegt

(28) Anzahl der vorgelegten Musterabbildungen: 1

(55) Abbildung (färbig):



(Reg.Nr. 71523)

(11) Reg.Nr. **71524** (21) Aktenz.: **MU 5146/2024**

(22) Anmeldetag: 2024 06 07

(73) Inhaber:

Dipl. HTL Ing. Pascal Gasteiger, 6341 Ebbs, Schanz 3a (AT)

(51) (54) Klassen; Warenverzeichnis:

Kl. 07-05: **Wäschegestelle, Wäschetrockengestelle**

(57) Beschreibung vorgelegt

(28) Anzahl der vorgelegten Musterabbildungen: 10

(55) Abbildung (schwarzweiß):



(Reg.Nr. 71524)

Erlöschten

wegen Nichtzahlung der Erneuerungsgebühr:

055498 055499 061748 061756 066037
066038 069305

Erlöschen
wegen Zeitablauf:

035681	035686	035687	035690	035691
035694	035696	036043	036057	036087
036088	036122	036125	036126	036127
036128	036239	036240	036250	036251

ÖSTERREICHISCHER MUSTERANZEIGER



Wien, 20. Juli 2024 / Nr. 7

Erscheint am 20. jedes Monats

Redaktion, Verwaltung und Verlag
im Österreichischen Patentamt
Wien XX., Dresdner Straße 87
Postanschrift: Postfach 95
1200 Wien

Inhalt

- **Registrierungen (71525 bis 71536)**
- **Übertragungen**
- **Erlöschen**

Bemerkungen:

Der Schutzbeginn stimmt mit dem Tag der Veröffentlichung und Registrierung des Musters überein.

Die Schutzdauer beträgt fünf Jahre beginnend mit dem Tag der Anmeldung und kann durch rechtzeitige Erneuerung viermal um je fünf Jahre verlängert werden.

Der Musteranmelder kann bis zu zehn verschiedene Musterabbildungen vorlegen. Veröffentlicht wird nur die hierfür vom Anmelder bzw. vom Patentamt ausgewählte Abbildung in schwarzweiß, wobei angegeben ist, ob diese Abbildung farbig oder schwarzweiß vorgelegt wurde.

Die jeweils neben den bibliographischen Daten stehenden Zahlen entsprechen dem WIPO-Standard St. 80 und dienen der zusätzlichen Kennzeichnung dieser Daten.

Kl. = Klasse nach der Klasseneinteilung des Abkommens von Locarno zur Errichtung einer internationalen Klassifikation für gewerbliche Muster und Modelle, BGBl.Nr. 496/1990.

<u>Ländercode</u>					
	CZ	TSCHECHIEN	IL	ISRAEL	
AD	ANDORRA	DD	DDR (ALT)	IM	ISLE OF MAN
AE	VEREINIGTE ARABISCHE EMIRATE	DE	DEUTSCHLAND	IN	INDIEN
AF	AFGHANISTAN	DJ	DSCHIBUTI	IQ	IRAK
AG	ANTIGUA UND BARBUDA	DK	DÄNEMARK	IR	IRAN
AI	ANGUILLA	DM	DOMINICA	IS	ISLAND
AL	ALBANIEN	DO	DOMINIKANISCHE REPUBLIK	IT	ITALIEN
AM	ARMENIEN	DZ	ALGERIEN	JE	JERSEY
AN	NIEDERLÄNDISCHE ANTILLEN	EA	EURASISCHE PATENTORGANISATION (EAPO)	JM	JAMAICA
AO	ANGOLA	EC	ECUADOR	JO	JORDANIEN
AP	AFRIKANISCHE REGIONALE ORGANISATION FÜR GEISTIGES EIGENTUM (ARIPO)	EE	ESTLAND	JP	JAPAN
AR	ARGENTINIEN	EG	ÄGYPTEN	KE	KENIA
AS	AMERIKANISCH-SAMOA	EH	WEST SAHARA	KG	KIRGISISTAN
AT	ÖSTERREICH	EM	AMT DER EUROPÄISCHEN UNION FÜR GEISTIGES EIGENTUM (EUIPO)	KH	KAMBODSCHA
AU	AUSTRALIEN	EP	EUROPÄISCHES PATENTAMT	KI	KIRIBATI
AW	ARUBA	ER	ERITREA	KM	KOMOREN
AZ	ASERBAIDSCHAN	ES	SPANIEN	KN	ST. KITTS UND NEVIS
BA	BOSNIEN UND HERZEGOWINA	ET	ÄTHIOPIEN	KP	DEMOKRATISCHE VOLKSREPUBLIK KOREA
BB	BARBADOS	EU	Europäische Union	KR	KOREA
BD	BANGLADESCH	FI	FINNLAND	KW	KUWAIT
BE	BELGIEN	FJ	FIDSCHI	KY	KAIMANINSELN (CAYMAN ISLANDS)
BF	BURKINA FASO	FK	FALKLAND INSELN (MALWINEN)	KZ	KASACHSTAN
BG	BULGARIEN	FO	FÄRÖER INSELN	LA	LAOS
BH	BAHRAIN	FR	FRANKREICH	LB	LIBANON
BI	BURUNDI	GA	GABUN	LC	SANTA LUCIA
BJ	BENIN	GB	VEREINIGTES KÖNIGREICH	LI	LIECHTENSTEIN
BM	BERMUDA	GC	PATENTAMT DES KOOPERATIONSRATS DER ARABISCHEN STAATEN DES GOLFES (GCC)	LK	SRI LANKA
BN	BRUNEI DARUSSALAM	GD	GRENADA	LR	LIBERIA
BO	BOLIVIEN, PLURINATIONALER STAAT	GE	GEORGIEN	LS	LESOTHO
BQ	BONAIRE, SANKT EUSTATIUS UND SABA	GG	GUERNSEY	LT	LITAUEN
BR	BRASILIEN	GH	GHANA	LU	LUXEMBURG
BS	BAHAMAS	GI	GIBRALTAR	LV	LETTLAND
BT	BHUTAN	GL	GRÖNLAND	LY	LYBIEN
BV	BOUVETINSEL	GM	GAMBIA	MA	MAROKKO
BW	BOTSWANA	GN	GUINEA	MC	MONACO
BX	BENELUX MARKENAMT (BOIP)	GP	GUADELOUPE	MD	MOLDAU
BY	BELARUS (WEIßRUSSLAND)	GQ	ÄQUATORIALGUINEA	ME	MONTENEGRO
BZ	BELIZE	GR	GRIECHENLAND	MG	MADAGASKAR
CA	KANADA	GS	SÜDGEORGIEN UND DIE SÜDLICHEN SANDWICHINSELN	MH	MARSHALL INSELN
CD	DEMOKRATISCHE REPUBLIK KONGO	GT	GUATEMALA	MK	MAZEDONIEN
CF	ZENTRALAFRIKANISCHE REPUBLIK	GU	GUAM	ML	MALI
CG	KONGO	GW	GUINEA-BISSAU	MM	MYANMAR
CH	SCHWEIZ	GY	GUYANA	MN	MONGOLEI
CI	ELFENBEINKÜSTE	HK	HONGKONG (VERWALTUNG DER VOLKSREPUBLIK CHINA)	MO	MACAO
CK	COOK-INSELN	HN	HONDURAS	MP	NÖRDLICHE MARIANEN
CL	CHILE	HR	KROATIEN	MR	MAURETANIEN
CM	KAMERUN	HT	HAITI	MS	MONTSERRAT
CN	CHINA	HU	UNGARN	MT	MALTA
CO	KOLUMBIEN	IB	INTERNATIONALES BÜRO DER WELTORGANISATION FÜR GEISTIGES EIGENTUM (WIPO)	MU	MAURITIUS
CR	COSTA RICA	ID	INDONESIEN	MV	MALEDIVEN
CS	TSCHECHISCHE UND SLOWAKISCHE FÖD. REP./CSFR	IE	IRLAND	MW	MALAWI
CU	KUBA			MX	MEXIKO
CV	KAP VERDE			MY	MALAYSIEN
CW	CURAÇAO			MZ	MOZAMBIQUE
CY	ZYPERN			NA	NAMIBIEN
				NC	NEU KALEDONIEN
				NE	NIGER
				NG	NIGERIEN
				NI	NICARAGUA
				NL	NIEDERLANDE
				NO	NORWEGEN
				NP	NEPAL
				NR	NAURU
				NZ	NEUSEELAND
				OA	AFRIKANISCHE ORGANISATION FÜR GEISTIGES EIGENTUM (OAPI)
				OM	OMAN
				PA	PANAMA
				PE	PERU
				PF	FRANZÖSISCH POLYNESIEN
				PG	PAPUA NEUGUINEA
				PH	PHILIPPINIEN
				PK	PAKISTAN
				PL	POLEN
				PR	PUERTO RICO
				PT	PORTUGAL
				PW	PALAU
				PY	PARAGUAY
				QA	KATAR
				RE	REUNION
				RO	RUMÄNIEN
				RS	SERBIEN
				RU	RUSSISCHE FÖDERATION
				RW	RUANDA
				SA	SAUDIARABIEN
				SB	SALOMONEN
				SC	SEYCHELLEN
				SD	SUDAN
				SE	SCHWEDEN
				SG	SINGAPUR
				SH	SANKT HELENA, ASCENSION UND TRISTAN DA CUNHA
				SI	SLOWENIEN
				SK	SLOWAKEI
				SL	SIERRA LEONE
				SM	SAN MARINO
				SN	SENEGAL
				SO	SOMALIA
				SR	SURINAM
				SS	SÜDSUDAN
				ST	SÃO TOMÉ UND PRÍNCIPE
				SU	SOWJETUNION/UDSSR
				SV	EL SALVADOR
				SX	ST. MARTIN (NIEDERLÄNDISCHE VERWALTUNG)
				SY	SYRIEN
				SZ	ESWATINI
				TC	TURKS- UND CAICOSINSELN
				TD	TSCHAD
				TG	TOGO
				TH	THAILAND
				TJ	TADSCHIKISTAN
				TK	TOKELAU
				TL	TIMOR-LESTE
				TM	TURKMENISTAN
				TN	TUNESIEN
				TO	TONGA
				TR	TÜRKEI
				TT	TRINIDAD UND TOBAGO
				TV	TUVALU
				TW	TAIWAN
				TZ	TANSANIA
				UA	UKRAINE
				UG	UGANDA
				UM	UNIONSMARKE

US VEREINIGTE STAATEN
VON AMERIKA
UY URUGUAY
UZ USBEKISTAN
VA VATIKAN
VC SANKT VINCENT UND
DIE GRENADINEN
VE VENEZUELA
VG JUNGFERN-INSELN
(BRITISCH)
VI -- NEU --
VN VIETNAM
VU VANUATU
WF -- NEU --
WO INTERNATIONALES
BÜRO DER
WELTORGANISATION
FÜR GEISTIGES
EIGENTUM (WIPO)
WS SAMOA
XN NORDISCHES PATENT
INSTITUT (NPI)
YE JEMEN
YU JUGOSLAWIEN/SFRJ
ZA SÜDAFRIKA
ZM SAMBIA
ZW ZIMBABWE

Registrierungen

Schutzdauerbeginn: 20. Juli 2024

(11) Reg.Nr. **71525** (21) Aktenz.: **MU 34/2024**

(22) Anmeldetag: 2024 03 21

(73) Inhaber:

Kitzbühel Tourismus, Körperschaft des öffentlichen Rechts, 6370 Kitzbühel, Hinterstadt 18 (AT)

(74) Vertreter:

Harisch & Partner Rechtsanwälte GmbH, 5020 Salzburg, Otto Holzbauer Straße 1 (AT)

(51) (54) Klassen; Warenverzeichnis:

Kl. 32-01: **Logos**

(28) Anzahl der vorgelegten Musterabbildungen: 1

(55) Abbildung (färbig):



(Reg.Nr. 71525)

(11) Reg.Nr. **71526** (21) Aktenz.: **MU 35/2024**

(22) Anmeldetag: 2024 03 21

(73) Inhaber:

Kitzbühel Tourismus, Körperschaft des öffentlichen Rechts, 6370 Kitzbühel, Hinterstadt 18 (AT)

(74) Vertreter:

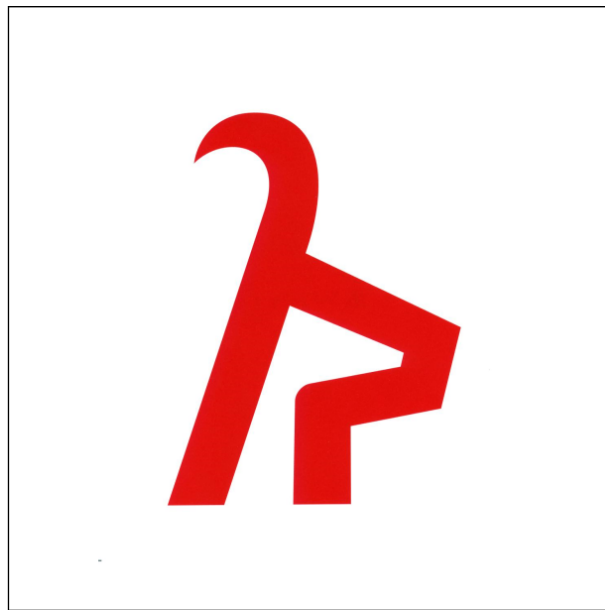
Harisch & Partner Rechtsanwälte GmbH, 5020 Salzburg, Otto Holzbauer Straße 1 (AT)

(51) (54) Klassen; Warenverzeichnis:

Kl. 32-01: **Logos**

(28) Anzahl der vorgelegten Musterabbildungen: 1

(55) Abbildung (färbig):



(Reg.Nr. 71526)

(11) Reg.Nr. **71527** (21) Aktenz.: **MU 41/2024**

(22) Anmeldetag: 2024 04 30

(73) Inhaber:

Kitzbühel Tourismus, Körperschaft des öffentlichen Rechts, 6370 Kitzbühel, Hinterstadt 18 (AT)

(74) Vertreter:

Harisch & Partner Rechtsanwälte GmbH, 5020 Salzburg, Otto Holzbauer-Straße 1 (AT)

(51) (54) Klassen; Warenverzeichnis:

Kl. 32-01: **Logos**

(28) Anzahl der vorgelegten Musterabbildungen: 1

(55) Abbildung (färbig):



(Reg.Nr. 71527)

(11) Reg.Nr. **71528** (21) Aktenz.: **MU 42/2024**

(22) Anmeldetag: 2024 04 30

(73) Inhaber:

Kitzbühel Tourismus, Körperschaft des öffentlichen Rechts, 6370 Kitzbühel, Hinterstadt 18 (AT)

(74) Vertreter:

Harisch & Partner Rechtsanwälte GmbH, 5020 Salzburg, Otto-Holzbauer-Straße 1 (AT)
(51) (54) Klassen; Warenverzeichnis:

Kl. 32-01: **Logos**

(28) Anzahl der vorgelegten Musterabbildungen: 1

(55) Abbildung (färbig):



(Reg.Nr. 71528)

(11) Reg.Nr. **71529**

(21) Aktenz.: **MU 43/2024**

(22) Anmeldetag: 2024 04 30

(73) Inhaber:

Kitzbühel Tourismus, Körperschaft des öffentlichen Rechts, 6370 Kitzbühel, Hinterstadt 18 (AT)

(74) Vertreter:

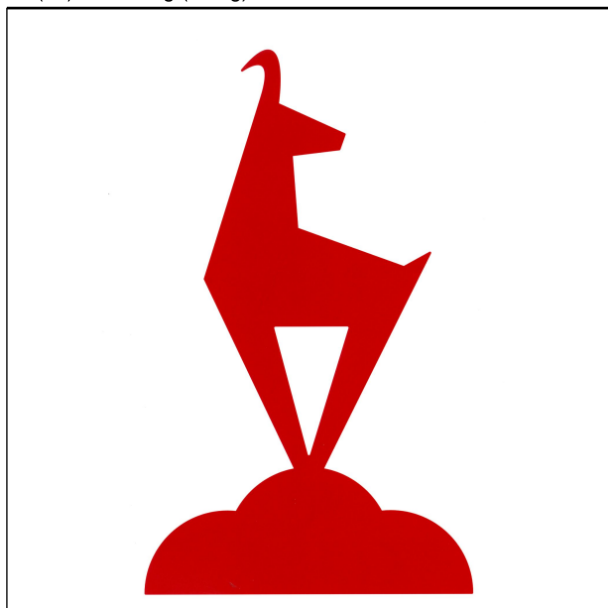
Harisch & Partner Rechtsanwälte GmbH, 5020 Salzburg, Otto-Holzbauer-Straße 1 (AT)

(51) (54) Klassen; Warenverzeichnis:

Kl. 32-01: **Logos**

(28) Anzahl der vorgelegten Musterabbildungen: 1

(55) Abbildung (färbig):



(Reg.Nr. 71529)

(11) Reg.Nr. **71530**

(21) Aktenz.: **MU 5122/2024**

(22) Anmeldetag: 2024 05 02

(73) Inhaber:

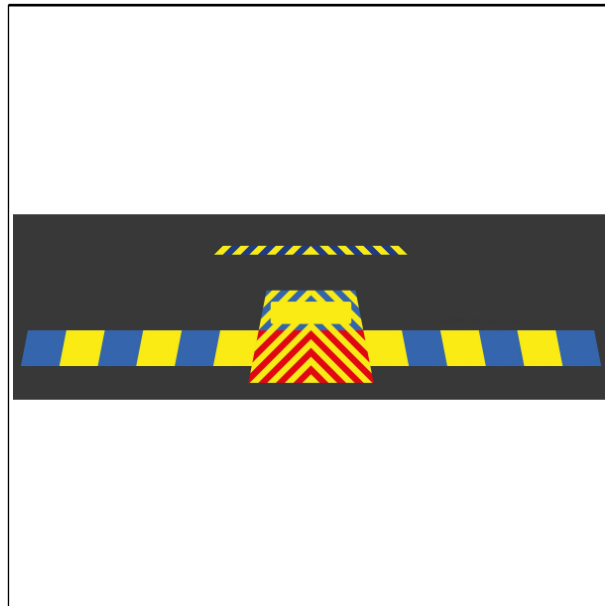
Notruf Niederösterreich GmbH, 3100 St. Pölten, Niederösterreichring 2-D (AT)

(51) (54) Klassen; Warenverzeichnis:

Kl. 32-01: **Aufmachungen, Verzierungen für Fahrzeuge, Einsatzfahrzeuge**

(28) Anzahl der vorgelegten Musterabbildungen: 5

(55) Abbildung (färbig):



(Reg.Nr. 71530)

(11) Reg.Nr. **71531**

(21) Aktenz.: **MU 5145/2024**

(22) Anmeldetag: 2024 06 06

(73) Inhaber:

Mag. Günther Pöttinger MBA, 1200 Wien, Pappenheimgasse 35/4.1 (AT)

(51) (54) Klassen; Warenverzeichnis:

Kl. 06-07: **Bilderrahmen mit Verpackung**

Kl. 09-03: **Verpackung für/mit Bilderrahmen**

(57) Beschreibung vorgelegt

(28) Anzahl der vorgelegten Musterabbildungen: 2

(55) Abbildung (färbig):



(Reg.Nr. 71531)

(11) Reg.Nr. **71532** (21) Aktenz.: **MU 5147/2024**

(22) Anmeldetag: 2024 06 10

(73) Inhaber:

Friedrich Aichhorn, 1090 Wien, Pulverturm-gasse 17/8 (AT)

(72) Schöpfer:

Friedrich Aichhorn, 1090 Wien, Pulverturm-gasse 17/8 (AT)

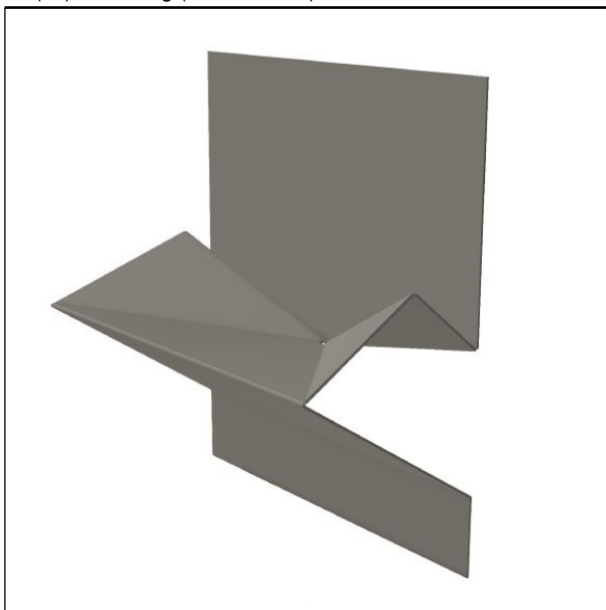
(51) (54) Klassen; Warenverzeichnis:

Kl. 23-06: **Waschbecken, Spülbecken, Handwaschbecken**

(57) Beschreibung vorgelegt

(28) Anzahl der vorgelegten Musterabbildungen: 7

(55) Abbildung (schwarzweiß):



(Reg.Nr. 71532)

(11) Reg.Nr. **71533** (21) Aktenz.: **MU 46/2024**

(22) Anmeldetag: 2024 06 11

(73) Inhaber:

Zalto Glas GmbH, 3950 Gmünd, Zweiländerstraße 8 (AT)

(74) Vertreter:

Meinhard Novak Rechtsanwalts GmbH, 1010 Wien, Karlsplatz 3/6 (AT)

(72) Schöpfer:

Mag. Christoph Hinterleitner, 1130 Wien, Pacassisstraße 69 (AT)

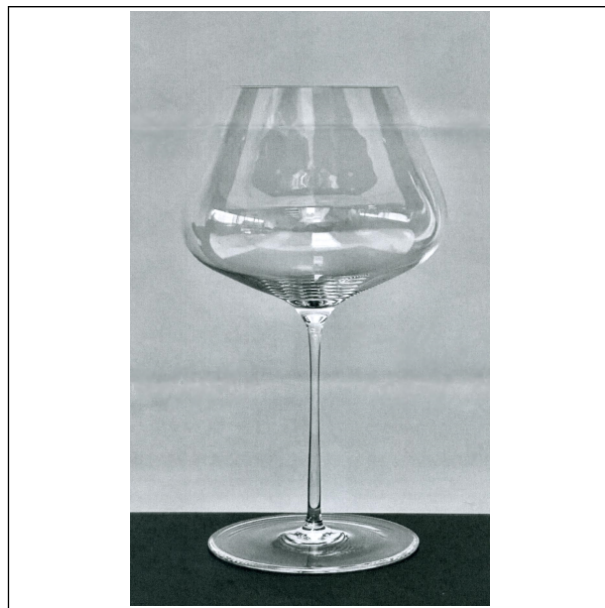
(51) (54) Klassen; Warenverzeichnis:

Kl. 07-01: **Trinkgläser**

(57) Beschreibung vorgelegt

(28) Anzahl der vorgelegten Musterabbildungen: 1

(55) Abbildung (schwarzweiß):



(Reg.Nr. 71533)

(11) Reg.Nr. **71534** (21) Aktenz.: **MU 5148/2024**

(22) Anmeldetag: 2024 06 17

(73) Inhaber:

Dr Alfred Otto Veider, 1180 Wien, Ferrogasse 47/6 (AT)

(72) Schöpfer:

Dr. Alfred Otto Veider, 1180 Wien, Ferrogasse 47/6 (AT)

(51) (54) Klassen; Warenverzeichnis:

Kl. 06-04: **Schränke [mit Fächern]**

Kl. 06-06: **Modular zusammensetzbare Möbelteile**

(57) Beschreibung vorgelegt

(28) Anzahl der vorgelegten Musterabbildungen: 3

(55) Abbildung (färbig):



(Reg.Nr. 71534)

(11) Reg.Nr. **71535** (21) Aktenz.: **MU 47/2024**

(22) Anmeldetag: 2024 06 24

(73) Inhaber:

Seibersdorfer Bettfedern- und Daunenfabrik Gesellschaft mbH, 2485 Wampersdorf, Johann Strauß Str. 1 (AT)

(72) Schöpfer:

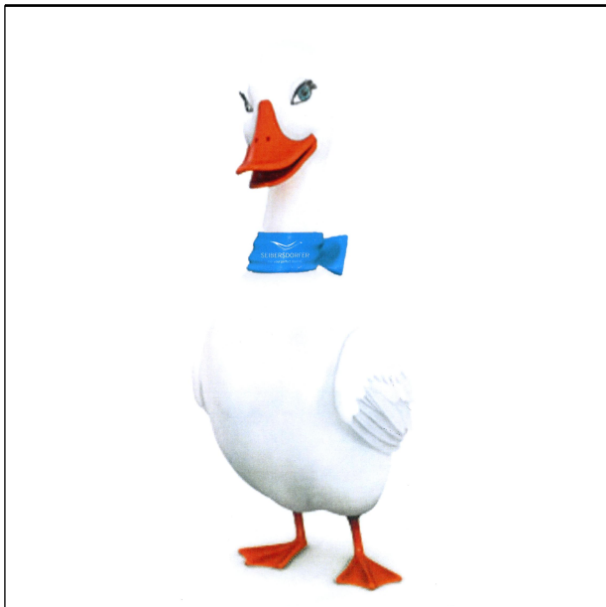
Noureddin Hussein, 1160 Wien, Gomperzgasse 4-6/13/5 (AT)

(51) (54) Klassen; Warenverzeichnis:

Kl. 32-01: **Grafik**

(28) Anzahl der vorgelegten Musterabbildungen: 1

(55) Abbildung (färbig):



(Reg.Nr. 71535)

(11) Reg.Nr. **71536**

(21) Aktenz.: **MU 5149/2024**

(22) Anmeldetag: 2024 06 26

(73) Inhaber:

Hannah Gottschall, 2481 Achau, Lanzendorferstraße 20/3
(AT)

(72) Schöpfer:

Hannah Gottschall, 2481 Achau, Lanzendorferstraße 20-20/3
(AT)

(51) (54) Klassen; Warenverzeichnis:

Kl. 01-06: **Hundekekse**

(57) Beschreibung vorgelegt

(28) Anzahl der vorgelegten Musterabbildungen: 1

(55) Abbildung (färbig):



(Reg.Nr. 71536)

Übertragung

auf:

057710 057711 059636 059637 059638
059639 059640 059641

Laufen Schweiz AG, 4242 Laufen (CH)

Erlöschen

wegen Nichtzahlung der Erneuerungsgebühr:

055617 061971 061972 061973 061974
061975 061976 061977 065874 066044
066056 069308 069309 069339 069345
069346 069348 069349 069350 069351
069352 069353 069354 069355 069356
069357 069371 069372 069395 070164
070165 070173 070174 070175 070176
070177 070178 070183 070184 070185
070186 070187 070188

Erlöschen

wegen Zeitablauf:

036345 036346

ÖSTERREICHISCHER MUSTERANZEIGER



österreichisches
patentamt

Wien, 20. August 2024 / Nr. 8

Erscheint am 20. jedes Monats

Redaktion, Verwaltung und Verlag
im Österreichischen Patentamt
Wien XX., Dresdner Straße 87
Postanschrift: Postfach 95
1200 Wien

Inhalt

- **Registrierungen (71537 bis 71554)**
- **Übertragungen**
- **Erlöschen**

Bemerkungen:

Der Schutzbeginn stimmt mit dem Tag der Veröffentlichung und Registrierung des Musters überein.

Die Schutzdauer beträgt fünf Jahre beginnend mit dem Tag der Anmeldung und kann durch rechtzeitige Erneuerung viermal um je fünf Jahre verlängert werden.

Der Musteranmelder kann bis zu zehn verschiedene Musterabbildungen vorlegen. Veröffentlicht wird nur die hierfür vom Anmelder bzw. vom Patentamt ausgewählte Abbildung in schwarzweiß, wobei angegeben ist, ob diese Abbildung farbig oder schwarzweiß vorgelegt wurde.

Die jeweils neben den bibliographischen Daten stehenden Zahlen entsprechen dem WIPO-Standard St. 80 und dienen der zusätzlichen Kennzeichnung dieser Daten.

Kl. = Klasse nach der Klasseneinteilung des Abkommens von Locarno zur Errichtung einer internationalen Klassifikation für gewerbliche Muster und Modelle, BGBl.Nr. 496/1990.

<u>Ländercode</u>					
	CZ	TSCHECHIEN	IL	ISRAEL	
AD	ANDORRA	DD	DDR (ALT)	IM	ISLE OF MAN
AE	VEREINIGTE ARABISCHE EMIRATE	DE	DEUTSCHLAND	IN	INDIEN
AF	AFGHANISTAN	DJ	DSCHIBUTI	IQ	IRAK
AG	ANTIGUA UND BARBUDA	DK	DÄNEMARK	IR	IRAN
AI	ANGUILLA	DM	DOMINICA	IS	ISLAND
AL	ALBANIEN	DO	DOMINIKANISCHE REPUBLIK	IT	ITALIEN
AM	ARMENIEN	DZ	ALGERIEN	JE	JERSEY
AN	NIEDERLÄNDISCHE ANTILLEN	EA	EURASISCHE PATENTORGANISATION (EAPO)	JM	JAMAICA
AO	ANGOLA	EC	ECUADOR	JO	JORDANIEN
AP	AFRIKANISCHE REGIONALE ORGANISATION FÜR GEISTIGES EIGENTUM (ARIPO)	EE	ESTLAND	JP	JAPAN
AR	ARGENTINIEN	EG	ÄGYPTEN	KE	KENIA
AS	AMERIKANISCH-SAMOA	EH	WEST SAHARA	KG	KIRGISISTAN
AT	ÖSTERREICH	EM	AMT DER EUROPÄISCHEN UNION FÜR GEISTIGES EIGENTUM (EUIPO)	KH	KAMBODSCHA
AU	AUSTRALIEN	EP	EUROPÄISCHES PATENTAMT	KI	KIRIBATI
AW	ARUBA	ER	ERITREA	KM	KOMOREN
AZ	ASERBAIDSCHAN	ES	SPANIEN	KN	ST. KITTS UND NEVIS
BA	BOSNIEN UND HERZEGOWINA	ET	ÄTHIOPIEN	KP	DEMOKRATISCHE VOLKSREPUBLIK KOREA
BB	BARBADOS	EU	Europäische Union	KR	KOREA
BD	BANGLADESCH	FI	FINNLAND	KW	KUWAIT
BE	BELGIEN	FJ	FIDSCHI	KY	KAIMANINSELN (CAYMAN ISLANDS)
BF	BURKINA FASO	FK	FALKLAND INSELN (MALWINEN)	KZ	KASACHSTAN
BG	BULGARIEN	FO	FÄRÖER INSELN	LA	LAOS
BH	BAHRAIN	FR	FRANKREICH	LB	LIBANON
BI	BURUNDI	GA	GABUN	LC	SANTA LUCIA
BJ	BENIN	GB	VEREINIGTES KÖNIGREICH	LI	LIECHTENSTEIN
BM	BERMUDA	GC	PATENTAMT DES KOOPERATIONSRATS DER ARABISCHEN STAATEN DES GOLFES (GCC)	LK	SRI LANKA
BN	BRUNEI DARUSSALAM	GD	GRENADA	LR	LIBERIA
BO	BOLIVIEN, PLURINATIONALER STAAT	GE	GEORGIEN	LS	LESOTHO
BQ	BONAIRE, SANKT EUSTATIUS UND SABA	GG	GUERNSEY	LT	LITAUEN
BR	BRASILIEN	GH	GHANA	LU	LUXEMBURG
BS	BAHAMAS	GI	GIBRALTAR	LV	LETTLAND
BT	BHUTAN	GL	GRÖNLAND	LY	LYBIEN
BV	BOUVETINSEL	GM	GAMBIA	MA	MAROKKO
BW	BOTSWANA	GN	GUINEA	MC	MONACO
BX	BENELUX MARKENAMT (BOIP)	GP	GUADELOUPE	MD	MOLDAU
BY	BELARUS (WEIßRUSSLAND)	GQ	ÄQUATORIALGUINEA	ME	MONTENEGRO
BZ	BELIZE	GR	GRIECHENLAND	MG	MADAGASKAR
CA	KANADA	GS	SÜDGEORGIEN UND DIE SÜDLICHEN SANDWICHINSELN	MH	MARSHALL INSELN
CD	DEMOKRATISCHE REPUBLIK KONGO	GT	GUATEMALA	MK	MAZEDONIEN
CF	ZENTRALAFRIKANISCHE REPUBLIK	GU	GUAM	ML	MALI
CG	KONGO	GW	GUINEA-BISSAU	MM	MYANMAR
CH	SCHWEIZ	GY	GUYANA	MN	MONGOLEI
CI	ELFENBEINKÜSTE	HK	HONGKONG (VERWALTUNG DER VOLKSREPUBLIK CHINA)	MO	MACAO
CK	COOK-INSELN	HN	HONDURAS	MP	NÖRDLICHE MARIANEN
CL	CHILE	HR	KROATIEN	MR	MAURETANIEN
CM	KAMERUN	HT	HAITI	MS	MONTSERRAT
CN	CHINA	HU	UNGARN	MT	MALTA
CO	KOLUMBIEN	IB	INTERNATIONALES BÜRO DER WELTORGANISATION FÜR GEISTIGES EIGENTUM (WIPO)	MU	MAURITIUS
CR	COSTA RICA	ID	INDONESIEN	MV	MALEDIVEN
CS	TSCHECHISCHE UND SLOWAKISCHE FÖD. REP./CSFR	IE	IRLAND	MW	MALAWI
CU	KUBA			MX	MEXIKO
CV	KAP VERDE			MY	MALAYSIEN
CW	CURAÇAO			MZ	MOZAMBIQUE
CY	ZYPERN			NA	NAMIBIEN
				NC	NEU KALEDONIEN
				NE	NIGER
				NG	NIGERIEN
				NI	NICARAGUA
				NL	NIEDERLANDE
				NO	NORWEGEN
				NP	NEPAL
				NR	NAURU
				NZ	NEUSEELAND
				OA	AFRIKANISCHE ORGANISATION FÜR GEISTIGES EIGENTUM (OAPI)
				OM	OMAN
				PA	PANAMA
				PE	PERU
				PF	FRANZÖSISCH POLYNESIEN
				PG	PAPUA NEUGUINEA
				PH	PHILIPPINIEN
				PK	PAKISTAN
				PL	POLEN
				PR	PUERTO RICO
				PT	PORTUGAL
				PW	PALAU
				PY	PARAGUAY
				QA	KATAR
				RE	REUNION
				RO	RUMÄNIEN
				RS	SERBIEN
				RU	RUSSISCHE FÖDERATION
				RW	RUANDA
				SA	SAUDIARABIEN
				SB	SALOMONEN
				SC	SEYCHELLEN
				SD	SUDAN
				SE	SCHWEDEN
				SG	SINGAPUR
				SH	SANKT HELENA, ASCENSION UND TRISTAN DA CUNHA
				SI	SLOWENIEN
				SK	SLOWAKEI
				SL	SIERRA LEONE
				SM	SAN MARINO
				SN	SENEGAL
				SO	SOMALIA
				SR	SURINAM
				SS	SÜDSUDAN
				ST	SÃO TOMÉ UND PRÍNCIPE
				SU	SOWJETUNION/UDSSR
				SV	EL SALVADOR
				SX	ST. MARTIN (NIEDERLÄNDISCHE VERWALTUNG)
				SY	SYRIEN
				SZ	ESWATINI
				TC	TURKS- UND CAICOSINSELN
				TD	TSCHAD
				TG	TOGO
				TH	THAILAND
				TJ	TADSCHIKISTAN
				TK	TOKELAU
				TL	TIMOR-LESTE
				TM	TURKMENISTAN
				TN	TUNESIEN
				TO	TONGA
				TR	TÜRKEI
				TT	TRINIDAD UND TOBAGO
				TV	TUVALU
				TW	TAIWAN
				TZ	TANSANIA
				UA	UKRAINE
				UG	UGANDA
				UM	UNIONSMARKE

US VEREINIGTE STAATEN
VON AMERIKA
UY URUGUAY
UZ USBEKISTAN
VA VATIKAN
VC SANKT VINCENT UND
DIE GRENADINEN
VE VENEZUELA
VG JUNGFERN-INSELN
(BRITISCH)
VI -- NEU --
VN VIETNAM
VU VANUATU
WF -- NEU --
WO INTERNATIONALES
BÜRO DER
WELTORGANISATION
FÜR GEISTIGES
EIGENTUM (WIPO)
WS SAMOA
XN NORDISCHES PATENT
INSTITUT (NPI)
YE JEMEN
YU JUGOSLAWIEN/SFRJ
ZA SÜDAFRIKA
ZM SAMBIA
ZW ZIMBABWE

Registrierungen

Schutzdauerbeginn: 20. August 2024

(11) Reg.Nr. **71537** (21) Aktenz.: **MU 48/2024**

(22) Anmeldetag: 2024 06 25

(73) Inhaber:

Uta Zühlke, 8354 Sankt Anna am Aigen, Gießelsdorf 45 (AT)

(72) Schöpfer:

Uta Zühlke, 8354 Sankt Anna am Aigen, Gießelsdorf 45 (AT)

(51) (54) Klassen; Warenverzeichnis:

Kl. 11-02: **Ziergegenstände**

(57) Beschreibung vorgelegt

(28) Anzahl der vorgelegten Musterabbildungen: 5

(55) Abbildung (färbig):



(Reg.Nr. 71537)

(11) Reg.Nr. **71538** (21) Aktenz.: **MU 5159/2024**

(22) Anmeldetag: 2024 07 03

(73) Inhaber:

Mag. des. ind. Georg Maximilian Milde, 6952 Hittisau, Gfäll 260 (AT)

(72) Schöpfer:

Mag. des. ind. Georg Maximilian Milde, 6952 Hittisau, Gfäll 260 (AT)

(51) (54) Klassen; Warenverzeichnis:

Kl. 06-02: **Babybetten, Wiegen, Gitterbetten für Kinder**

(57) Beschreibung vorgelegt

(28) Anzahl der vorgelegten Musterabbildungen: 10

(55) Abbildung (schwarzweiß):



(Reg.Nr. 71538)

(11) Reg.Nr. **71539** (21) Aktenz.: **MU 5160/2024**

(22) Anmeldetag: 2024 07 09

(73) Inhaber:

Leo Fernandes Gaspar, 4020 Linz, Unionstraße 25/1/7 (AT)

(72) Schöpfer:

Leo Fernandes Gaspar, 4020 Linz, Unionstraße 25/1/7 (AT)

(51) (54) Klassen; Warenverzeichnis:

Kl. 32-01: **Grafiken**

(28) Anzahl der vorgelegten Musterabbildungen: 1

(55) Abbildung (färbig):



(Reg.Nr. 71539)

(11) Reg.Nr. **71540** (21) Aktenz.: **MU 5161/2024**

(22) Anmeldetag: 2024 07 09

(73) Inhaber:

Leo Fernandes Gaspar, 4020 Linz, Unionstraße 25/1/7 (AT)

(72) Schöpfer:

Leo Fernandes Gaspar, 4020 Linz, Unionstraße 25/1/7 (AT)

(51) (54) Klassen; Warenverzeichnis:

Kl. 32-01: **Grafiken**

(28) Anzahl der vorgelegten Musterabbildungen: 1
(55) Abbildung (färbig):



(Reg.Nr. 71540)

(11) Reg.Nr. **71541** (21) Aktenz.: **MU 5162/2024**

(22) Anmeldetag: 2024 07 09

(73) Inhaber:

Leo Fernandes Gaspar, 4020 Linz, Unionstraße 25/1/7 (AT)

(72) Schöpfer:

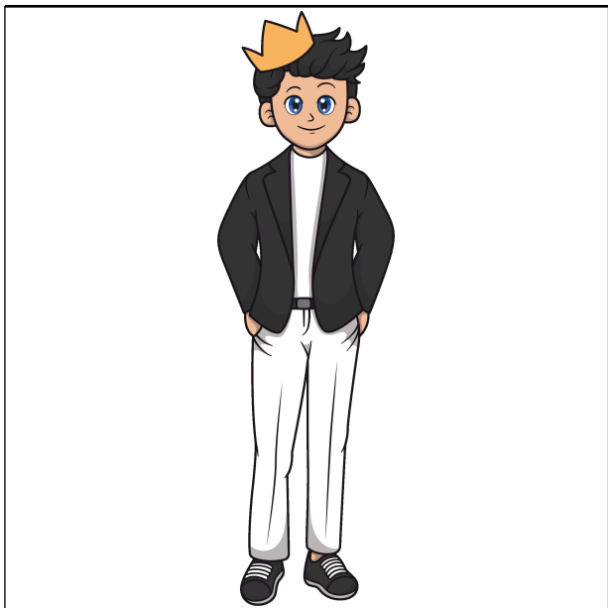
Leo Fernandes Gaspar, 4020 Linz, Unionstraße 25/1/7 (AT)

(51) (54) Klassen; Warenverzeichnis:

Kl. 32-01: **Grafiken**

(28) Anzahl der vorgelegten Musterabbildungen: 1

(55) Abbildung (färbig):



(Reg.Nr. 71541)

(11) Reg.Nr. **71542** (21) Aktenz.: **MU 5163/2024**

(22) Anmeldetag: 2024 07 09

(73) Inhaber:

Leo Fernandes Gaspar, 4020 Linz, Unionstraße 25/1/7 (AT)

(72) Schöpfer:

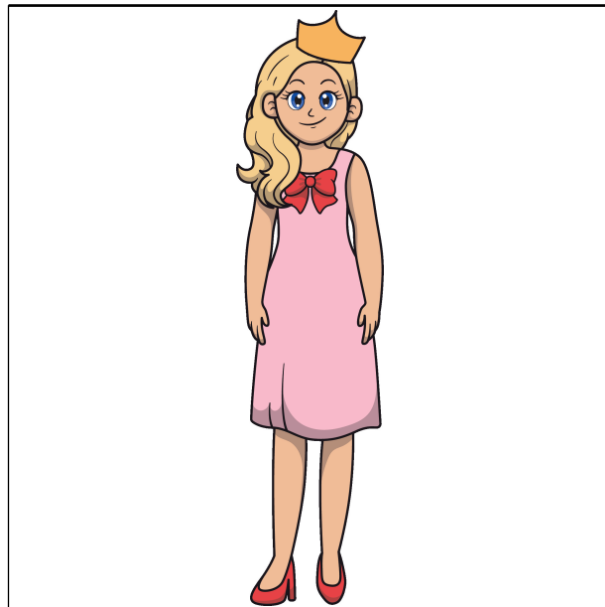
Leo Fernandes Gaspar, 4020 Linz, Unionstraße 25/1/7 (AT)

(51) (54) Klassen; Warenverzeichnis:

Kl. 32-01: **Grafiken**

(28) Anzahl der vorgelegten Musterabbildungen: 1

(55) Abbildung (färbig):



(Reg.Nr. 71542)

(11) Reg.Nr. **71543** (21) Aktenz.: **MU 5164/2024**

(22) Anmeldetag: 2024 07 16

(73) Inhaber:

tech2b Inkubator GmbH, 4020 Linz, Hafenstraße 47-51 (AT)

(74) Vertreter:

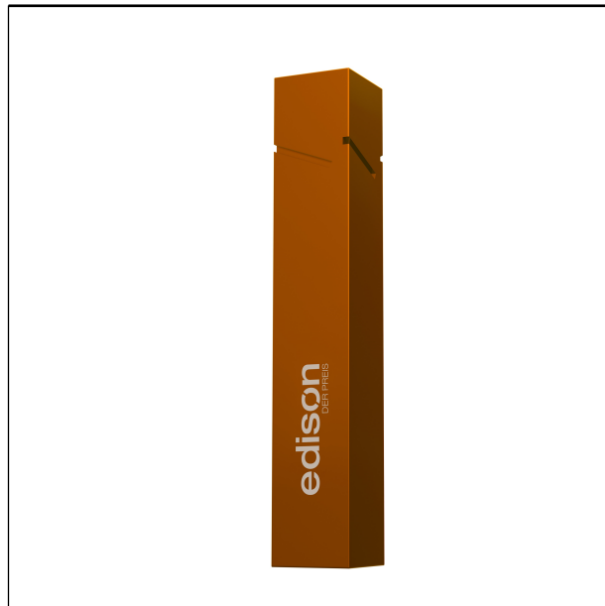
Burgstaller & Partner Rechtsanwälte, 4020 Linz, Landstraße 12 (AT)

(51) (54) Klassen; Warenverzeichnis:

Kl. 11-02: **Statuen**

(28) Anzahl der vorgelegten Musterabbildungen: 2

(55) Abbildung (färbig):



(Reg.Nr. 71543)

(11) Reg.Nr. **71544** (21) Aktenz.: **MU 5165/2024**

(22) Anmeldetag: 2024 07 16

(73) Inhaber:

tech2b Inkubator GmbH, 4020 Linz, Hafenstraße 47-51 (AT)

(74) Vertreter:

Burgstaller & Partner Rechtsanwälte, 4020 Linz, Landstraße 12 (AT)

(51) (54) Klassen; Warenverzeichnis:

Kl. 11-02: **Statuen**

(28) Anzahl der vorgelegten Musterabbildungen: 2

(55) Abbildung (färbig):



(Reg.Nr. 71544)

(Reg.Nr. 71545)

(11) Reg.Nr. **71546** (21) Aktenz.: **MU 5167/2024**

(22) Anmeldetag: 2024 07 16

(73) Inhaber:

tech2b Inkubator GmbH, 4020 Linz, Hafenstraße 47-51 (AT)

(74) Vertreter:

Burgstaller & Partner Rechtsanwälte, 4020 Linz, Landstraße 12 (AT)

(51) (54) Klassen; Warenverzeichnis:

Kl. 11-02: **Statuen**

(28) Anzahl der vorgelegten Musterabbildungen: 2

(55) Abbildung (färbig):



(Reg.Nr. 71546)

(11) Reg.Nr. **71545** (21) Aktenz.: **MU 5166/2024**

(22) Anmeldetag: 2024 07 16

(73) Inhaber:

tech2b Inkubator GmbH, 4020 Linz, Hafenstraße 47-51 (AT)

(74) Vertreter:

Burgstaller & Partner Rechtsanwälte, 4020 Linz, Landstraße 12 (AT)

(51) (54) Klassen; Warenverzeichnis:

Kl. 11-02: **Statuen**

(28) Anzahl der vorgelegten Musterabbildungen: 2

(55) Abbildung (färbig):



(11) Reg.Nr. **71547** (21) Aktenz.: **MU 5168/2024**

(22) Anmeldetag: 2024 07 16

(73) Inhaber:

tech2b Inkubator GmbH, 4020 Linz, Hafenstraße 47-51 (AT)

(74) Vertreter:

Burgstaller & Partner Rechtsanwälte, 4020 Linz, Landstraße 12 (AT)

(51) (54) Klassen; Warenverzeichnis:

Kl. 11-02: **Statuen**

(28) Anzahl der vorgelegten Musterabbildungen: 2

(55) Abbildung (färbig):



(Reg.Nr. 71547)

(11) Reg.Nr. **71548** (21) Aktenz.: **MU 5169/2024**

(22) Anmeldetag: 2024 07 16

(73) Inhaber:

tech2b Inkubator GmbH, 4020 Linz, Hafenstraße 47-51 (AT)

(74) Vertreter:

Burgstaller & Partner Rechtsanwälte, 4020 Linz, Landstraße 12 (AT)

(51) (54) Klassen; Warenverzeichnis:

Kl. 11-02: **Statuen**

(28) Anzahl der vorgelegten Musterabbildungen: 2

(55) Abbildung (färbig):



(Reg.Nr. 71548)

(11) Reg.Nr. **71549** (21) Aktenz.: **MU 5170/2024**

(22) Anmeldetag: 2024 07 16

(73) Inhaber:

tech2b Inkubator GmbH, 4020 Linz, Hafenstraße 47-51 (AT)

(74) Vertreter:

Burgstaller & Partner Rechtsanwälte, 4020 Linz, Landstraße 12 (AT)

(51) (54) Klassen; Warenverzeichnis:

Kl. 11-02: **Statuen**

(28) Anzahl der vorgelegten Musterabbildungen: 2

(55) Abbildung (färbig):



(Reg.Nr. 71549)

(11) Reg.Nr. **71550** (21) Aktenz.: **MU 5171/2024**

(22) Anmeldetag: 2024 07 17

(30) Priorität:

2024-02-09 WO DM/235194

(73) Inhaber:

CHANEL, 92200 Neuilly-sur-Seine, avenue Charles de Gaulle 135 (FR)

(74) Vertreter:

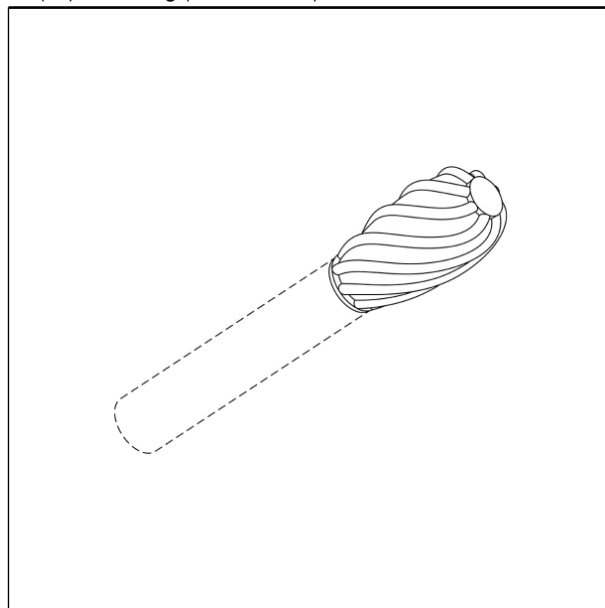
Schönherr Rechtsanwälte GmbH, 1010 Wien, Schottenring 19 (AT)

(51) (54) Klassen; Warenverzeichnis:

Kl. 28-03: **Utensilien zum Auftragen von Kosmetik**

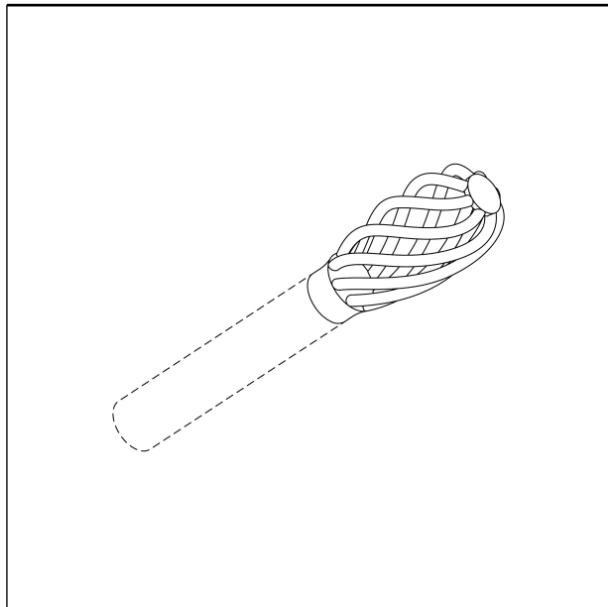
(28) Anzahl der vorgelegten Musterabbildungen: 4

(55) Abbildung (schwarzweiß):



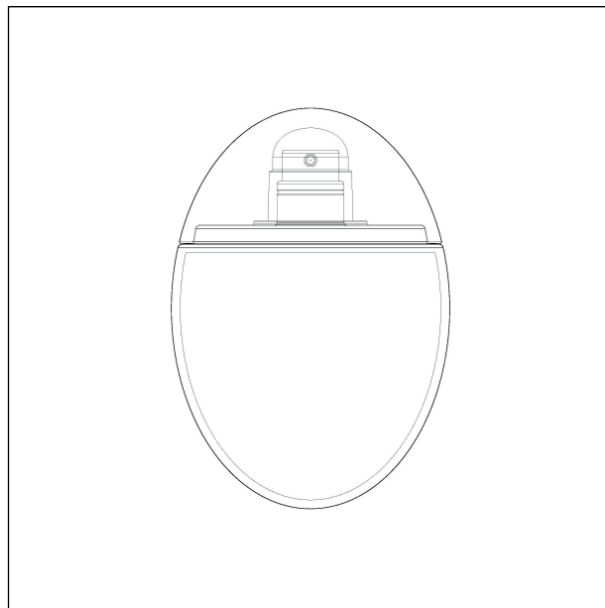
(Reg.Nr. 71550)

(11) Reg.Nr. **71551** (21) Aktenz.: **MU 5172/2024**
(22) Anmeldetag: 2024 07 17
(30) Priorität:
2024-02-09 WO DM/235194
(73) Inhaber:
CHANEL, 92200 Neuilly-sur-Seine, avenue Charles de Gaulle
135 (FR)
(74) Vertreter:
Schönherr Rechtsanwälte GmbH, 1010 Wien, Schottenring 19
(AT)
(51) (54) Klassen; Warenverzeichnis:
Kl. 28-03: **Utensilien zum Auftragen von Kosmetik**
(28) Anzahl der vorgelegten Musterabbildungen: 4
(55) Abbildung (schwarzweiß):



(Reg.Nr. 71551)

(11) Reg.Nr. **71552** (21) Aktenz.: **MU 5173/2024**
(22) Anmeldetag: 2024 07 19
(30) Priorität:
2024-01-31 IB DM/235159
(73) Inhaber:
CHANEL, 92200 Neuilly-sur-Seine, avenue Charles de Gaulle
135 (FR)
(74) Vertreter:
Puchberger & Partner Patentanwälte, 1010 Wien,
Reichsratsstraße 13 (AT)
(51) (54) Klassen; Warenverzeichnis:
Kl. 09-01: **Flakons**
(57) Beschreibung vorgelegt
(28) Anzahl der vorgelegten Musterabbildungen: 9
(55) Abbildung (schwarzweiß):



(Reg.Nr. 71552)

(11) Reg.Nr. **71553** (21) Aktenz.: **MU 5174/2024**
(22) Anmeldetag: 2024 07 19
(30) Priorität:
2024-01-31 IB DM/235159
(73) Inhaber:
CHANEL, 92200 Neuilly-sur-Seine, avenue Charles de Gaulle
135 (FR)
(74) Vertreter:
Puchberger & Partner Patentanwälte, 1010 Wien,
Reichsratsstraße 13 (AT)
(51) (54) Klassen; Warenverzeichnis:
Kl. 09-01: **Flakons**
(57) Beschreibung vorgelegt
(28) Anzahl der vorgelegten Musterabbildungen: 6
(55) Abbildung (schwarzweiß):



(Reg.Nr. 71553)

(11) Reg.Nr. **71554** (21) Aktenz.: **MU 5175/2024**
(22) Anmeldetag: 2024 07 23
(73) Inhaber:

Mag. Wolfgang Rudolf Paul, 9360 Friesach,
Grafendorferstraße 6 (AT)
(72) Schöpfer:

Mag. Wolfgang Rudolf Paul Mag., 9360 Friesach,
Grafendorferstraße 6 (AT)
(51) (54) Klassen; Warenverzeichnis:

Kl. 32-01: **Grafiken, Logos**

(57) Beschreibung vorgelegt

(28) Anzahl der vorgelegten Musterabbildungen: 1

(55) Abbildung (schwarzweiß):

036451	036714	036728	036729	036733
036734	036735	036736	036744	036750
036824				



(Reg.Nr. 71554)

Übertragung

auf:

039807 045008

Geberit International AG, 8645 Jona (CH)

039864 039865 057588

Geberit International AG, 8645 Jona (CH)

Erlöschen

wegen Nichtzahlung der Erneuerungsgebühr:

055780	055879	055880	055881	055882
055883	055884	055885	055886	055887
055888	055889	055890	055891	055892
055893	055894	055895	055896	055897
055898	055909	055910	055911	055912
055913	056232	056233	056234	056667
056668	056672	061694	061695	061696
061697	061698	061699	061700	061999
069359	069360	069361	069392	069407
069408	069411	069412		

Erlöschen

wegen Zeitablauf:

ÖSTERREICHISCHER MUSTERANZEIGER



Wien, 20. September 2024 / Nr. 9

Erscheint am 20. jedes Monats

Redaktion, Verwaltung und Verlag
im Österreichischen Patentamt
Wien XX., Dresdner Straße 87
Postanschrift: Postfach 95
1200 Wien

Inhalt

- **Registrierungen (71555 bis 71599)**
- **Verzicht**
- **Erlöschen**

Bemerkungen:

Der Schutzbeginn stimmt mit dem Tag der Veröffentlichung und Registrierung des Musters überein.

Die Schutzdauer beträgt fünf Jahre beginnend mit dem Tag der Anmeldung und kann durch rechtzeitige Erneuerung viermal um je fünf Jahre verlängert werden.

Der Musteranmelder kann bis zu zehn verschiedene Musterabbildungen vorlegen. Veröffentlicht wird nur die hierfür vom Anmelder bzw. vom Patentamt ausgewählte Abbildung in schwarzweiß, wobei angegeben ist, ob diese Abbildung farbig oder schwarzweiß vorgelegt wurde.

Die jeweils neben den bibliographischen Daten stehenden Zahlen entsprechen dem WIPO-Standard St. 80 und dienen der zusätzlichen Kennzeichnung dieser Daten.

Kl. = Klasse nach der Klasseneinteilung des Abkommens von Locarno zur Errichtung einer internationalen Klassifikation für gewerbliche Muster und Modelle, BGBl.Nr. 496/1990.

<u>Ländercode</u>					
	CZ	TSCHECHIEN	IL	ISRAEL	
AD	ANDORRA	DD	DDR (ALT)	IM	ISLE OF MAN
AE	VEREINIGTE ARABISCHE EMIRATE	DE	DEUTSCHLAND	IN	INDIEN
AF	AFGHANISTAN	DJ	DSCHIBUTI	IQ	IRAK
AG	ANTIGUA UND BARBUDA	DK	DÄNEMARK	IR	IRAN
AI	ANGUILLA	DM	DOMINICA	IS	ISLAND
AL	ALBANIEN	DO	DOMINIKANISCHE REPUBLIK	IT	ITALIEN
AM	ARMENIEN	DZ	ALGERIEN	JE	JERSEY
AN	NIEDERLÄNDISCHE ANTILLEN	EA	EURASISCHE PATENTORGANISATION (EAPO)	JM	JAMAICA
AO	ANGOLA	EC	ECUADOR	JO	JORDANIEN
AP	AFRIKANISCHE REGIONALE ORGANISATION FÜR GEISTIGES EIGENTUM (ARIPO)	EE	ESTLAND	JP	JAPAN
AR	ARGENTINIEN	EG	ÄGYPTEN	KE	KENIA
AS	AMERIKANISCH-SAMOA	EH	WEST SAHARA	KG	KIRGISISTAN
AT	ÖSTERREICH	EM	AMT DER EUROPÄISCHEN UNION FÜR GEISTIGES EIGENTUM (EUIPO)	KH	KAMBODSCHA
AU	AUSTRALIEN	EP	EUROPÄISCHES PATENTAMT	KI	KIRIBATI
AW	ARUBA	ER	ERITREA	KM	KOMOREN
AZ	ASERBAIDSCHAN	ES	SPANIEN	KN	ST. KITTS UND NEVIS
BA	BOSNIEN UND HERZEGOWINA	ET	ÄTHIOPIEN	KP	DEMOKRATISCHE VOLKSREPUBLIK KOREA
BB	BARBADOS	EU	Europäische Union	KR	KOREA
BD	BANGLADESCH	FI	FINNLAND	KW	KUWAIT
BE	BELGIEN	FJ	FIDSCHI	KY	KAIMANINSELN (CAYMAN ISLANDS)
BF	BURKINA FASO	FK	FALKLAND INSELN (MALWINEN)	KZ	KASACHSTAN
BG	BULGARIEN	FO	FÄRÖER INSELN	LA	LAOS
BH	BAHRAIN	FR	FRANKREICH	LB	LIBANON
BI	BURUNDI	GA	GABUN	LC	SANTA LUCIA
BJ	BENIN	GB	VEREINIGTES KÖNIGREICH	LI	LIECHTENSTEIN
BM	BERMUDA	GC	PATENTAMT DES KOOPERATIONSRATS DER ARABISCHEN STAATEN DES GOLFES (GCC)	LK	SRI LANKA
BN	BRUNEI DARUSSALAM	GD	GRENADA	LR	LIBERIA
BO	BOLIVIEN, PLURINATIONALER STAAT	GE	GEORGIEN	LS	LESOTHO
BQ	BONAIRE, SANKT EUSTATIUS UND SABA	GG	GUERNSEY	LT	LITAUEN
BR	BRASILIEN	GH	GHANA	LU	LUXEMBURG
BS	BAHAMAS	GI	GIBRALTAR	LV	LETTLAND
BT	BHUTAN	GL	GRÖNLAND	LY	LYBIEN
BV	BOUVETINSEL	GM	GAMBIA	MA	MAROKKO
BW	BOTSWANA	GN	GUINEA	MC	MONACO
BX	BENELUX MARKENAMT (BOIP)	GP	GUADELOUPE	MD	MOLDAU
BY	BELARUS (WEIßRUSSLAND)	GQ	ÄQUATORIALGUINEA	ME	MONTENEGRO
BZ	BELIZE	GR	GRIECHENLAND	MG	MADAGASKAR
CA	KANADA	GS	SÜDGEORGIEN UND DIE SÜDLICHEN SANDWICHINSELN	MH	MARSHALL INSELN
CD	DEMOKRATISCHE REPUBLIK KONGO	GT	GUATEMALA	MK	MAZEDONIEN
CF	ZENTRALAFRIKANISCHE REPUBLIK	GU	GUAM	ML	MALI
CG	KONGO	GW	GUINEA-BISSAU	MM	MYANMAR
CH	SCHWEIZ	GY	GUYANA	MN	MONGOLEI
CI	ELFENBEINKÜSTE	HK	HONGKONG (VERWALTUNG DER VOLKSREPUBLIK CHINA)	MO	MACAO
CK	COOK-INSELN	HN	HONDURAS	MP	NÖRDLICHE MARIANEN
CL	CHILE	HR	KROATIEN	MR	MAURETANIEN
CM	KAMERUN	HT	HAITI	MS	MONTSERRAT
CN	CHINA	HU	UNGARN	MT	MALTA
CO	KOLUMBIEN	IB	INTERNATIONALES BÜRO DER WELTORGANISATION FÜR GEISTIGES EIGENTUM (WIPO)	MU	MAURITIUS
CR	COSTA RICA	ID	INDONESIEN	MV	MALEDIVEN
CS	TSCHECHISCHE UND SLOWAKISCHE FÖD. REP./CSFR	IE	IRLAND	MW	MALAWI
CU	KUBA			MX	MEXIKO
CV	KAP VERDE			MY	MALAYSIEN
CW	CURAÇAO			MZ	MOZAMBIQUE
CY	ZYPERN			NA	NAMIBIEN
				NC	NEU KALEDONIEN
				NE	NIGER
				NG	NIGERIEN
				NI	NICARAGUA
				NL	NIEDERLANDE
				NO	NORWEGEN
				NP	NEPAL
				NR	NAURU
				NZ	NEUSEELAND
				OA	AFRIKANISCHE ORGANISATION FÜR GEISTIGES EIGENTUM (OAPI)
				OM	OMAN
				PA	PANAMA
				PE	PERU
				PF	FRANZÖSISCH POLYNESIEN
				PG	PAPUA NEUGUINEA
				PH	PHILIPPINEN
				PK	PAKISTAN
				PL	POLEN
				PR	PUERTO RICO
				PT	PORTUGAL
				PW	PALAU
				PY	PARAGUAY
				QA	KATAR
				RE	REUNION
				RO	RUMÄNIEN
				RS	SERBIEN
				RU	RUSSISCHE FÖDERATION
				RW	RUANDA
				SA	SAUDIARABIEN
				SB	SALOMONEN
				SC	SEYCHELLEN
				SD	SUDAN
				SE	SCHWEDEN
				SG	SINGAPUR
				SH	SANKT HELENA, ASCENSION UND TRISTAN DA CUNHA
				SI	SLOWENIEN
				SK	SLOWAKEI
				SL	SIERRA LEONE
				SM	SAN MARINO
				SN	SENEGAL
				SO	SOMALIA
				SR	SURINAM
				SS	SÜDSUDAN
				ST	SÃO TOMÉ UND PRÍNCIPE
				SU	SOWJETUNION/UDSSR
				SV	EL SALVADOR
				SX	ST. MARTIN (NIEDERLÄNDISCHE VERWALTUNG)
				SY	SYRIEN
				SZ	ESWATINI
				TC	TURKS- UND CAICOSINSELN
				TD	TSCHAD
				TG	TOGO
				TH	THAILAND
				TJ	TADSCHIKISTAN
				TK	TOKELAU
				TL	TIMOR-LESTE
				TM	TURKMENISTAN
				TN	TUNESIEN
				TO	TONGA
				TR	TÜRKEI
				TT	TRINIDAD UND TOBAGO
				TV	TUVALU
				TW	TAIWAN
				TZ	TANSANIA
				UA	UKRAINE
				UG	UGANDA
				UM	UNIONSMARKE

US VEREINIGTE STAATEN
VON AMERIKA
UY URUGUAY
UZ USBEKISTAN
VA VATIKAN
VC SANKT VINCENT UND
DIE GRENADINEN
VE VENEZUELA
VG JUNGFERN-INSELN
(BRITISCH)
VI -- NEU --
VN VIETNAM
VU VANUATU
WF -- NEU --
WO INTERNATIONALES
BÜRO DER
WELTORGANISATION
FÜR GEISTIGES
EIGENTUM (WIPO)
WS SAMOA
XN NORDISCHES PATENT
INSTITUT (NPI)
YE JEMEN
YU JUGOSLAWIEN/SFRJ
ZA SÜDAFRIKA
ZM SAMBIA
ZW ZIMBABWE

Registrierungen

Schutzdauerbeginn: 20. September 2024

(11) Reg.Nr. **71555** (21) Aktenz.: **MU 5142/2024**

(22) Anmeldetag: 2024 06 06

(30) Priorität:

2024-05-22 WO DM/237/497

(73) Inhaber:

Mavi Giyim Sanayi ve Ticaret Anonim Sirketi, 34418
Kagithane, Istanbul, Sultan Selim Mahallesi, Eski Büyükdere
Caddesi 53 (TR)

(74) Vertreter:

Patentanwaltskanzlei Matschnig & Forsthuber OG, 1010 Wien,
Biberstraße 22 (AT)

(72) Schöpfer:

Ceylin Tokatlioglu, 34488 Basaksehir, Istanbul, Bahcesehir
2.Kisim Mh, Ata Sk. Spradon Quartz Sitesi, B1 Blok 51 (TR)

(51) (54) Klassen; Warenverzeichnis:

Kl. 02-02: **dekoratives Muster für Taschen**

(28) Anzahl der vorgelegten Musterabbildungen: 1

(55) Abbildung (färbig):



(Reg.Nr. 71555)

(11) Reg.Nr. **71556** (21) Aktenz.: **MU 5143/2024**

(22) Anmeldetag: 2024 06 06

(30) Priorität:

2024-05-22 WO DM/237/497

(73) Inhaber:

Mavi Giyim Sanayi ve Ticaret Anonim Sirketi, 34418
Kagithane, Istanbul, Sultan Selim Mahallesi, Eski Büyükdere
Caddesi 53 (TR)

(74) Vertreter:

Patentanwaltskanzlei Matschnig & Forsthuber OG, 1010 Wien,
Biberstraße 22 (AT)

(72) Schöpfer:

Ceylin Tokatlioglu, 34488 Basaksehir, Istanbul, Bahcesehir
2.Kisim Mh, Ata Sk. Spradon Quartz Sitesi, B1 Blok 51 (TR)

(51) (54) Klassen; Warenverzeichnis:

Kl. 02-02: **dekoratives Muster für Taschen**

(28) Anzahl der vorgelegten Musterabbildungen: 1

(55) Abbildung (färbig):



(Reg.Nr. 71556)

(11) Reg.Nr. **71557** (21) Aktenz.: **MU 5144/2024**

(22) Anmeldetag: 2024 06 06

(30) Priorität:

2024-05-22 WO DM/237/497

(73) Inhaber:

Mavi Giyim Sanayi ve Ticaret Anonim Sirketi, 34418
Kagithane, Istanbul, Sultan Selim Mahallesi, Eski Büyükdere
Caddesi 53 (TR)

(74) Vertreter:

Patentanwaltskanzlei Matschnig & Forsthuber OG, 1010 Wien,
Biberstrasse 22 (AT)

(72) Schöpfer:

Ceylin Tokatlioglu, 34488 Basaksehir, Istanbul, Bahcesehir
2.Kisim Mh, Ata Sk. Spradon Quartz Sitesi, B1 Blok 51 (TR)

(51) (54) Klassen; Warenverzeichnis:

Kl. 02-02: **dekoratives Muster für Taschen**

(28) Anzahl der vorgelegten Musterabbildungen: 1

(55) Abbildung (färbig):



(Reg.Nr. 71557)

(11) Reg.Nr. **71558** (21) Aktenz.: **MU 5158/2024**

(22) Anmeldetag: 2024 06 28

(73) Inhaber:

Almir Mutapcic, 4532 Rohr im Kremstal, Unterrohrstraße 1 (AT)

(51) (54) Klassen; Warenverzeichnis:

Kl. 19-08: **Autoaufkleber**

(57) Beschreibung vorgelegt

(28) Anzahl der vorgelegten Musterabbildungen: 1

(55) Abbildung (schwarzweiß):



(Reg.Nr. 71558)

(11) Reg.Nr. **71559** (21) Aktenz.: **MU 49/2024**

(22) Anmeldetag: 2024 07 11

(73) Inhaber:

Necattin Karakas, 1040 Wien, Prinz-Eugen Str. 56 (AT)

(72) Schöpfer:

Necattin Karakas, 1040 Wien, Prinz-Eugen Str. 56 (AT)

(51) (54) Klassen; Warenverzeichnis:

Kl. 02-02: **T-Shirts**

(57) Beschreibung vorgelegt

(28) Anzahl der vorgelegten Musterabbildungen: 1

(55) Abbildung (färbig):



(Reg.Nr. 71559)

(11) Reg.Nr. **71560** (21) Aktenz.: **MU 5176/2024**

(22) Anmeldetag: 2024 07 31

(73) Inhaber:

WAY watersports 121 FlexCo, 5020 Salzburg, Otto von Lilienthalstraße 104 (AT)

(72) Schöpfer:

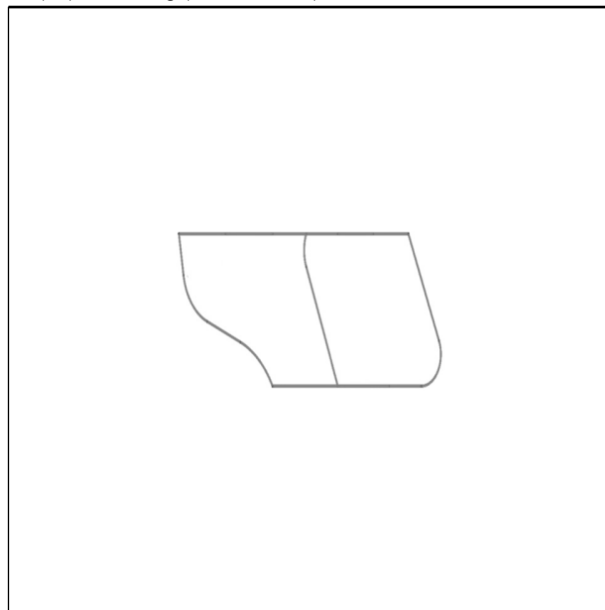
Niklas Pasterniak, 3003 Gablitz, Höbersbachstraße 75-79/4 (AT)

(51) (54) Klassen; Warenverzeichnis:

Kl. 21-02: **Schwerter für Surffahrzeuge**

(28) Anzahl der vorgelegten Musterabbildungen: 2

(55) Abbildung (schwarzweiß):



(Reg.Nr. 71560)

(11) Reg.Nr. **71561** (21) Aktenz.: **MU 5177/2024**

(22) Anmeldetag: 2024 07 31

(73) Inhaber:

WAY watersports 121 FlexCo, 5020 Salzburg, Otto von Lilienthalstraße 104 (AT)

(72) Schöpfer:

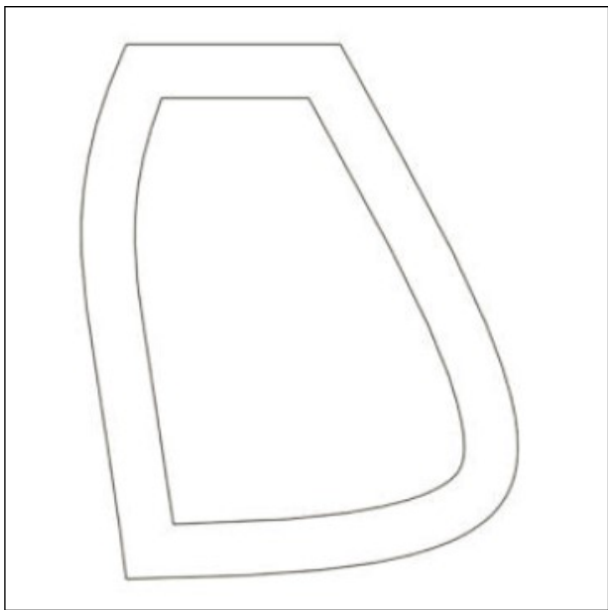
Niklas Pasterniak, 3003 Gablitz, Höbersbachstraße 75-79/4 (AT)

(51) (54) Klassen; Warenverzeichnis:

Kl. 21-02: **Schwerter für Surffahrzeuge**

(28) Anzahl der vorgelegten Musterabbildungen: 3

(55) Abbildung (schwarzweiß):



(Reg.Nr. 71561)

(11) Reg.Nr. **71562** (21) Aktenz.: **MU 5178/2024**

(22) Anmeldetag: 2024 07 31

(73) Inhaber:

WAY watersports 121 FlexCo, 5020 Salzburg, Otto von Lilienthalstraße 104 (AT)

(72) Schöpfer:

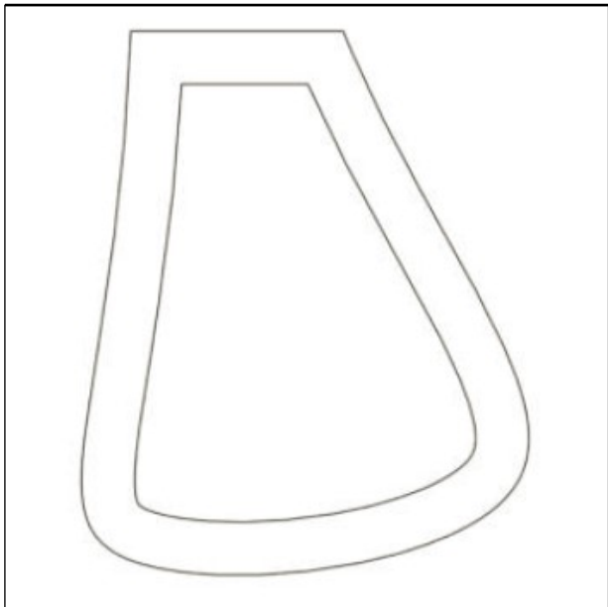
Niklas Pasterniak, 3003 Gablitz, Höbersbachstraße 75-79/4 (AT)

(51) (54) Klassen; Warenverzeichnis:

Kl. 21-02: **Schwerter für Surffahrzeuge**

(28) Anzahl der vorgelegten Musterabbildungen: 3

(55) Abbildung (schwarzweiß):



(Reg.Nr. 71562)

(11) Reg.Nr. **71563** (21) Aktenz.: **MU 5179/2024**

(22) Anmeldetag: 2024 07 31

(73) Inhaber:

WAY watersports 121 FlexCo, 5020 Salzburg, Otto von Lilienthalstraße 104 (AT)

(72) Schöpfer:

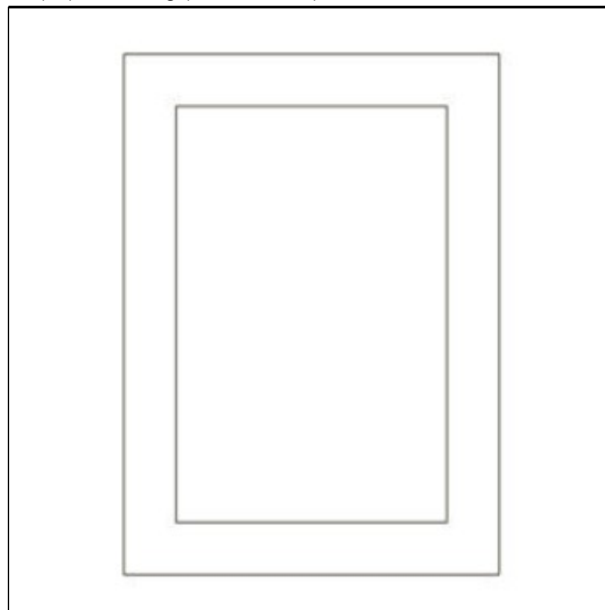
Niklas Pasterniak, 3003 Gablitz, Höbersbachstraße 75-79/4 (AT)

(51) (54) Klassen; Warenverzeichnis:

Kl. 21-02: **Schwerter für Surffahrzeuge**

(28) Anzahl der vorgelegten Musterabbildungen: 3

(55) Abbildung (schwarzweiß):



(Reg.Nr. 71563)

(11) Reg.Nr. **71564** (21) Aktenz.: **MU 5180/2024**

(22) Anmeldetag: 2024 07 31

(73) Inhaber:

WAY watersports 121 FlexCo, 5020 Salzburg, Otto von Lilienthalstraße 104 (AT)

(72) Schöpfer:

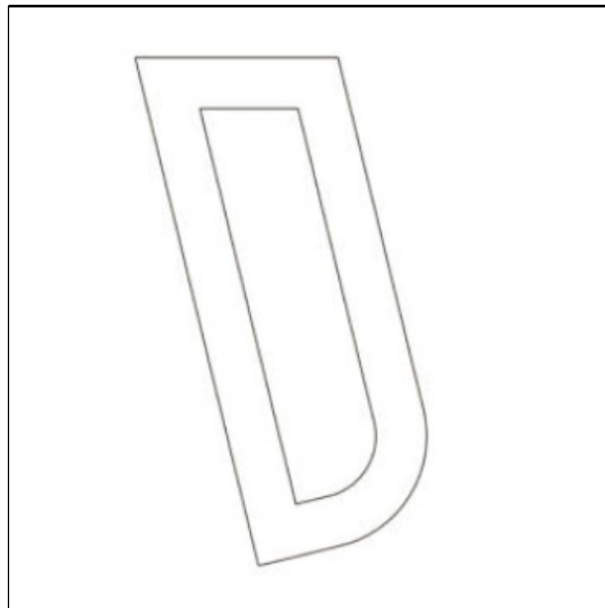
Niklas Pasterniak, 3003 Gablitz, Höbersbachstraße 75-79/4 (AT)

(51) (54) Klassen; Warenverzeichnis:

Kl. 21-02: **Schwerter für Surffahrzeuge**

(28) Anzahl der vorgelegten Musterabbildungen: 3

(55) Abbildung (schwarzweiß):



(Reg.Nr. 71564)

(11) Reg.Nr. **71565** (21) Aktenz.: **MU 5181/2024**

(22) Anmeldetag: 2024 07 31

(73) Inhaber:

WAY watersports 121 FlexCo, 5020 Salzburg, Otto von Lilienthalstraße 104 (AT)

(72) Schöpfer:

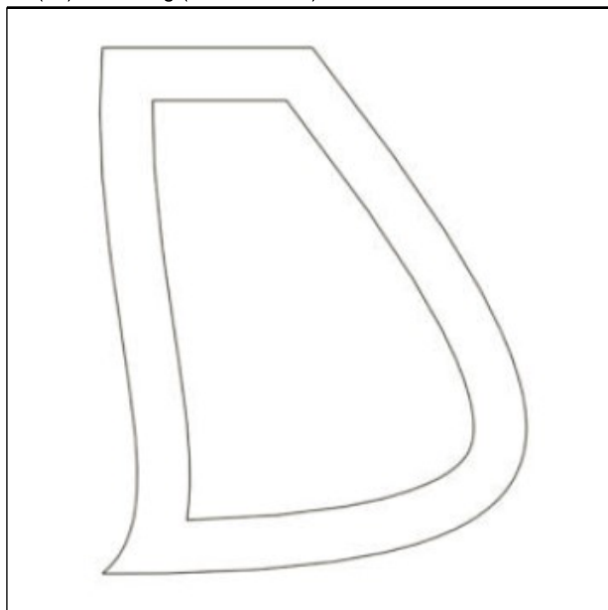
Niklas Pasterniak, 3003 Gablitz, Höbersbachstraße 75-79/4 (AT)

(51) (54) Klassen; Warenverzeichnis:

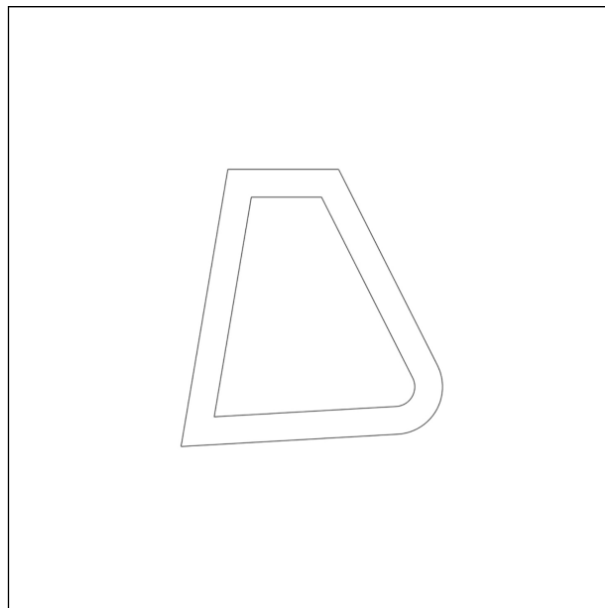
Kl. 21-02: **Schwerter für Surffahrzeuge**

(28) Anzahl der vorgelegten Musterabbildungen: 3

(55) Abbildung (schwarzweiß):



(Reg.Nr. 71565)



(Reg.Nr. 71566)

(11) Reg.Nr. **71567** (21) Aktenz.: **MU 5183/2024**

(22) Anmeldetag: 2024 07 31

(73) Inhaber:

WAY watersports 121 FlexCo, 5020 Salzburg, Otto von Lilienthalstraße 104 (AT)

(72) Schöpfer:

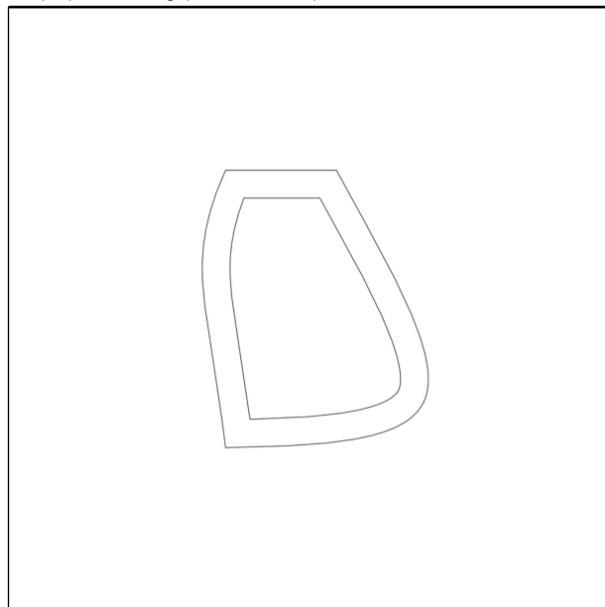
Niklas Pasterniak, 3003 Gablitz, Höbersbachstraße 75-79/4 (AT)

(51) (54) Klassen; Warenverzeichnis:

Kl. 21-02: **Schwerter für Surffahrzeuge**

(28) Anzahl der vorgelegten Musterabbildungen: 3

(55) Abbildung (schwarzweiß):



(Reg.Nr. 71567)

(11) Reg.Nr. **71566** (21) Aktenz.: **MU 5182/2024**

(22) Anmeldetag: 2024 07 31

(73) Inhaber:

WAY watersports 121 FlexCo, 5020 Salzburg, Otto von Lilienthalstraße 104 (AT)

(72) Schöpfer:

Niklas Pasterniak, 3003 Gablitz, Höbersbachstraße 75-79/4 (AT)

(51) (54) Klassen; Warenverzeichnis:

Kl. 21-02: **Schwerter für Surffahrzeuge**

(28) Anzahl der vorgelegten Musterabbildungen: 3

(55) Abbildung (schwarzweiß):

(11) Reg.Nr. **71568** (21) Aktenz.: **MU 5184/2024**

(22) Anmeldetag: 2024 07 31

(73) Inhaber:

WAY watersports 121 FlexCo, 5020 Salzburg, Otto von Lilienthalstraße 104 (AT)

(72) Schöpfer:

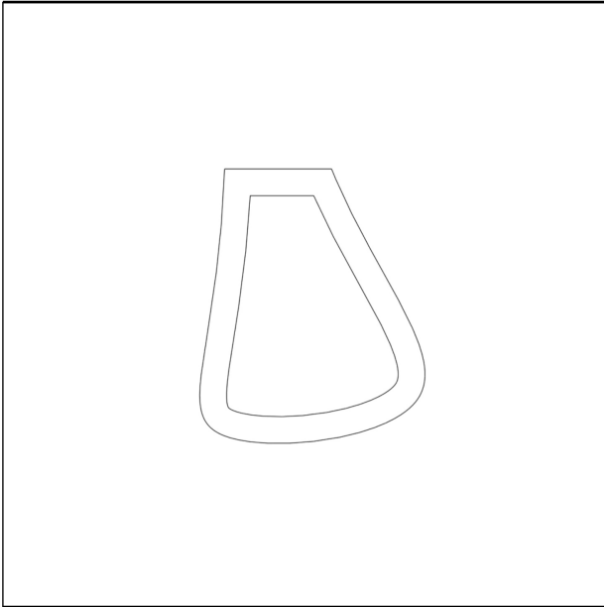
Niklas Pasterniak, 3003 Gablitz, Höbersbachstraße 75-79/4
(AT)

(51) (54) Klassen; Warenverzeichnis:

Kl. 21-02: **Schwerter für Surffahrzeuge**

(28) Anzahl der vorgelegten Musterabbildungen: 3

(55) Abbildung (schwarzweiß):



(Reg.Nr. 71568)

(11) Reg.Nr. **71569**

(21) Aktenz.: **MU 5185/2024**

(22) Anmeldetag: 2024 07 31

(73) Inhaber:

WAY watersports 121 FlexCo, 5020 Salzburg, Otto von
Lilienthalstraße 104 (AT)

(72) Schöpfer:

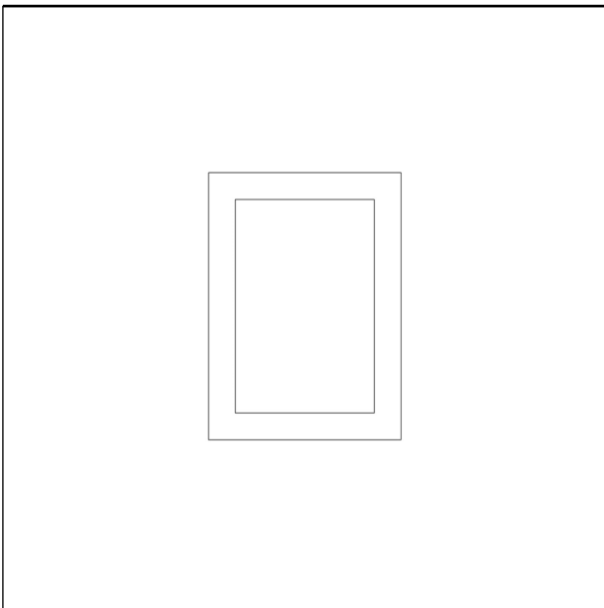
Niklas Pasterniak, 3003 Gablitz, Höbersbachstraße 75-79/4
(AT)

(51) (54) Klassen; Warenverzeichnis:

Kl. 21-02: **Schwerter für Surffahrzeuge**

(28) Anzahl der vorgelegten Musterabbildungen: 3

(55) Abbildung (schwarzweiß):



(Reg.Nr. 71569)

(11) Reg.Nr. **71570**

(21) Aktenz.: **MU 5186/2024**

(22) Anmeldetag: 2024 07 31

(73) Inhaber:

WAY watersports 121 FlexCo, 5020 Salzburg, Otto von
Lilienthalstraße 104 (AT)

(72) Schöpfer:

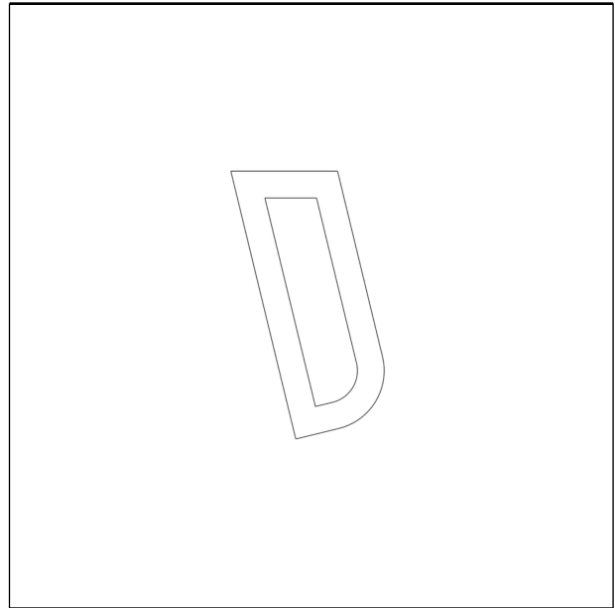
Niklas Pasterniak, 3003 Gablitz, Höbersbachstraße 75-79/4
(AT)

(51) (54) Klassen; Warenverzeichnis:

Kl. 21-02: **Schwerter für Surffahrzeuge**

(28) Anzahl der vorgelegten Musterabbildungen: 3

(55) Abbildung (schwarzweiß):



(Reg.Nr. 71570)

(11) Reg.Nr. **71571**

(21) Aktenz.: **MU 5187/2024**

(22) Anmeldetag: 2024 07 31

(73) Inhaber:

WAY watersports 121 FlexCo, 5020 Salzburg, Otto von
Lilienthalstraße 104 (AT)

(72) Schöpfer:

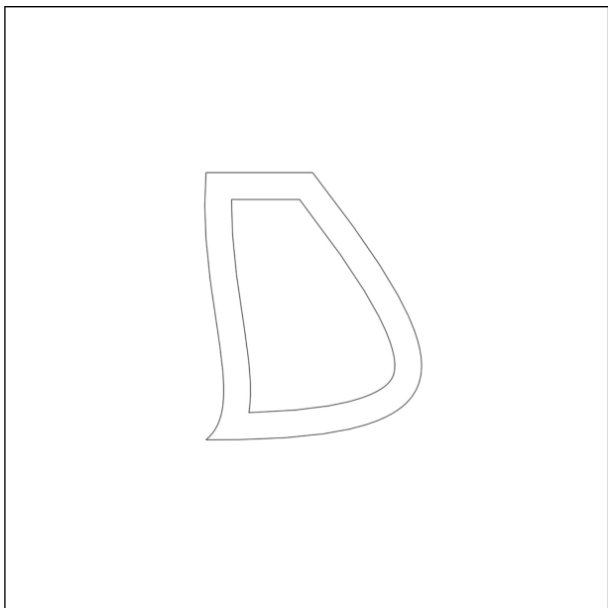
Niklas Pasterniak, 3003 Gablitz, Höbersbachstraße 75-79/4
(AT)

(51) (54) Klassen; Warenverzeichnis:

Kl. 21-02: **Schwerter für Surffahrzeuge**

(28) Anzahl der vorgelegten Musterabbildungen: 3

(55) Abbildung (schwarzweiß):



(Reg.Nr. 71571)

(11) Reg.Nr. **71572** (21) Aktenz.: **MU 5188/2024**

(22) Anmeldetag: 2024 07 31

(73) Inhaber:

WAY watersports 121 FlexCo, 5020 Salzburg, Otto von Lilienthalstraße 104 (AT)

(72) Schöpfer:

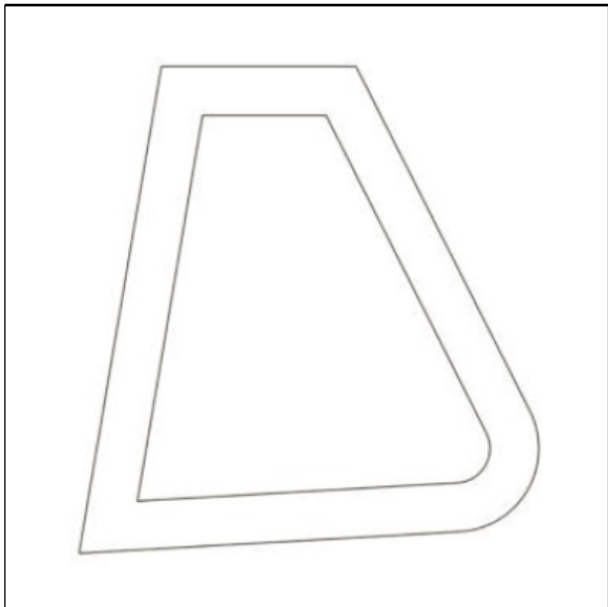
Niklas Pasterniak, 3003 Gablitz, Höbersbachstraße 75-79/4 (AT)

(51) (54) Klassen; Warenverzeichnis:

Kl. 21-02: **Schwerter für Surffahrzeuge**

(28) Anzahl der vorgelegten Musterabbildungen: 3

(55) Abbildung (schwarzweiß):



(Reg.Nr. 71572)

(11) Reg.Nr. **71573** (21) Aktenz.: **MU 5189/2024**

(22) Anmeldetag: 2024 07 31

(73) Inhaber:

WAY watersports 121 FlexCo, 5020 Salzburg, Otto von Lilienthalstraße 104 (AT)

(72) Schöpfer:

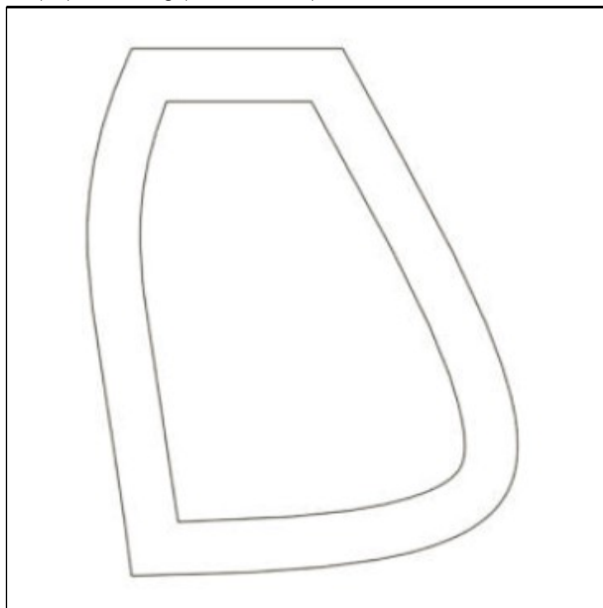
Niklas Pasterniak, 3003 Gablitz, Höbersbachstraße 75-79/4 (AT)

(51) (54) Klassen; Warenverzeichnis:

Kl. 21-02: **Schwerter für Surffahrzeuge**

(28) Anzahl der vorgelegten Musterabbildungen: 3

(55) Abbildung (schwarzweiß):



(Reg.Nr. 71573)

(11) Reg.Nr. **71574** (21) Aktenz.: **MU 5190/2024**

(22) Anmeldetag: 2024 07 31

(73) Inhaber:

WAY watersports 121 FlexCo, 5020 Salzburg, Otto von Lilienthalstraße 104 (AT)

(72) Schöpfer:

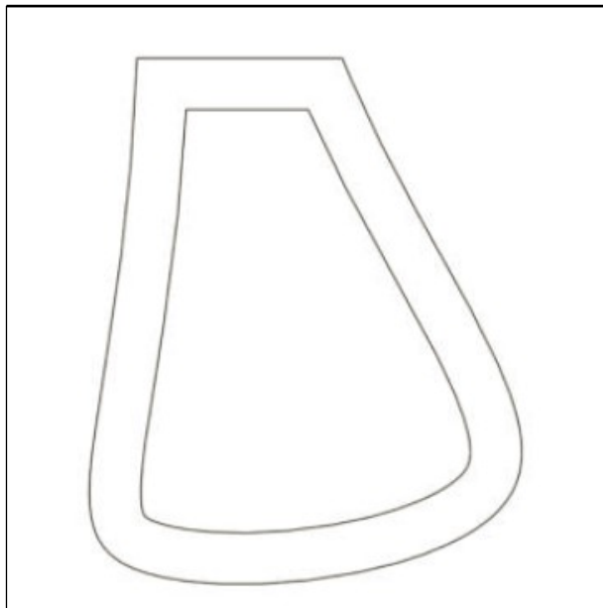
Niklas Pasterniak, 3003 Gablitz, Höbersbachstraße 75-79/4 (AT)

(51) (54) Klassen; Warenverzeichnis:

Kl. 21-02: **Schwerter für Surffahrzeuge**

(28) Anzahl der vorgelegten Musterabbildungen: 3

(55) Abbildung (schwarzweiß):



(Reg.Nr. 71574)

(11) Reg.Nr. **71575** (21) Aktenz.: **MU 5191/2024**

(22) Anmeldetag: 2024 07 31

(73) Inhaber:

WAY watersports 121 FlexCo, 5020 Salzburg, Otto von Lilienthalstraße 104 (AT)

(72) Schöpfer:

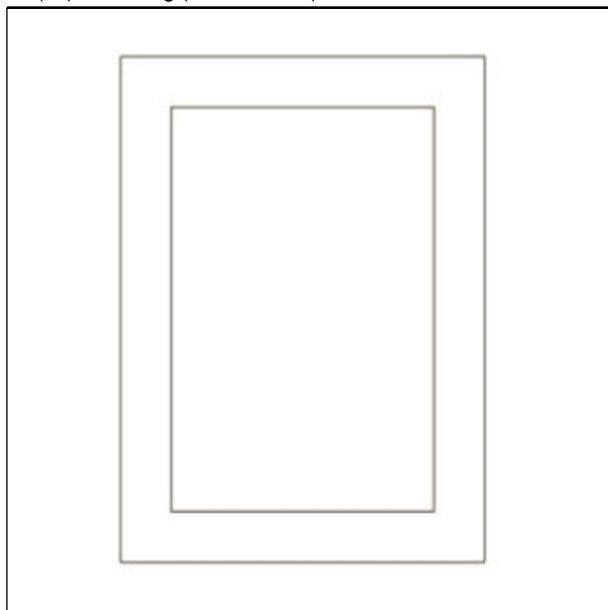
Niklas Pasterniak, 3003 Gablitz, Höbersbachstraße 75-79/4 (AT)

(51) (54) Klassen; Warenverzeichnis:

Kl. 21-02: **Schwerter für Surffahrzeuge**

(28) Anzahl der vorgelegten Musterabbildungen: 3

(55) Abbildung (schwarzweiß):



(Reg.Nr. 71575)

(11) Reg.Nr. **71576** (21) Aktenz.: **MU 5192/2024**

(22) Anmeldetag: 2024 07 31

(73) Inhaber:

WAY watersports 121 FlexCo, 5020 Salzburg, Otto von Lilienthalstraße 104 (AT)

(72) Schöpfer:

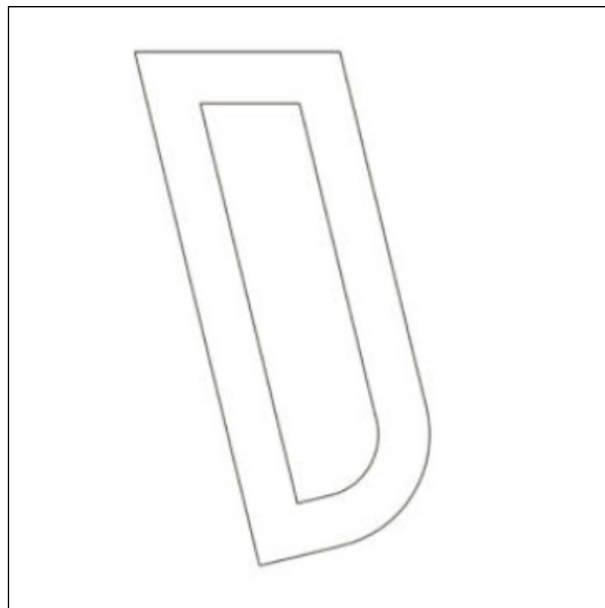
Niklas Pasterniak, 3003 Gablitz, Höbersbachstraße 75-79/4 (AT)

(51) (54) Klassen; Warenverzeichnis:

Kl. 21-02: **Schwerter für Surffahrzeuge**

(28) Anzahl der vorgelegten Musterabbildungen: 3

(55) Abbildung (schwarzweiß):



(Reg.Nr. 71576)

(11) Reg.Nr. **71577** (21) Aktenz.: **MU 5193/2024**

(22) Anmeldetag: 2024 07 31

(73) Inhaber:

WAY watersports 121 FlexCo, 5020 Salzburg, Otto von Lilienthalstraße 104 (AT)

(72) Schöpfer:

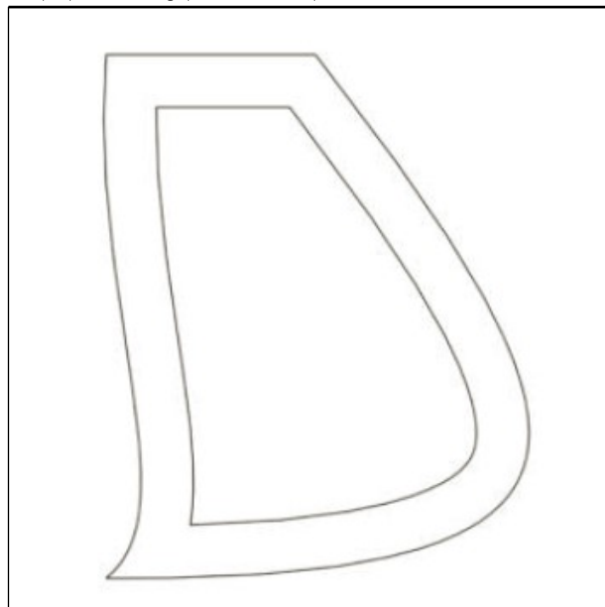
Niklas Pasterniak, 3003 Gablitz, Höbersbachstraße 75-79/4 (AT)

(51) (54) Klassen; Warenverzeichnis:

Kl. 21-02: **Schwerter für Surffahrzeuge**

(28) Anzahl der vorgelegten Musterabbildungen: 3

(55) Abbildung (schwarzweiß):



(Reg.Nr. 71577)

(11) Reg.Nr. **71578** (21) Aktenz.: **MU 5194/2024**

(22) Anmeldetag: 2024 07 31

(73) Inhaber:

WAY watersports 121 FlexCo, 5020 Salzburg, Otto von Lilienthalstraße 104 (AT)

(72) Schöpfer:

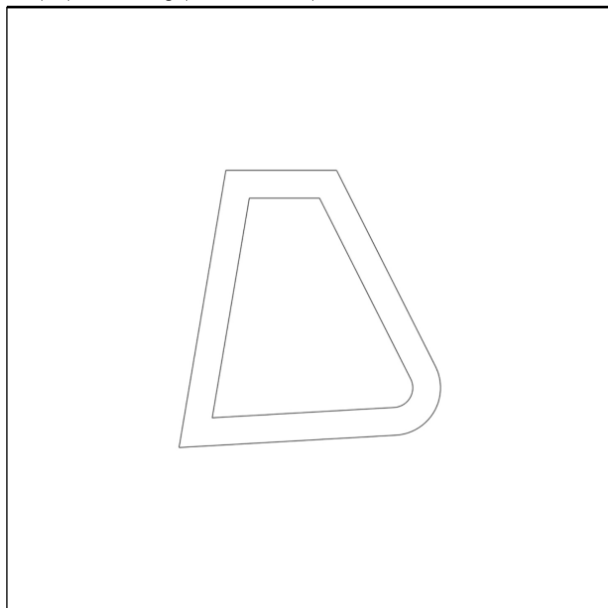
Niklas Pasterniak, 3003 Gablitz, Höbersbachstraße 75-79/4
(AT)

(51) (54) Klassen; Warenverzeichnis:

Kl. 21-02: **Schwerter für Surffahrzeuge**

(28) Anzahl der vorgelegten Musterabbildungen: 3

(55) Abbildung (schwarzweiß):



(Reg.Nr. 71578)

(11) Reg.Nr. **71579**

(21) Aktenz.: **MU 5195/2024**

(22) Anmeldetag: 2024 07 31

(73) Inhaber:

WAY watersports 121 FlexCo, 5020 Salzburg, Otto von
Lilienthalstraße 104 (AT)

(72) Schöpfer:

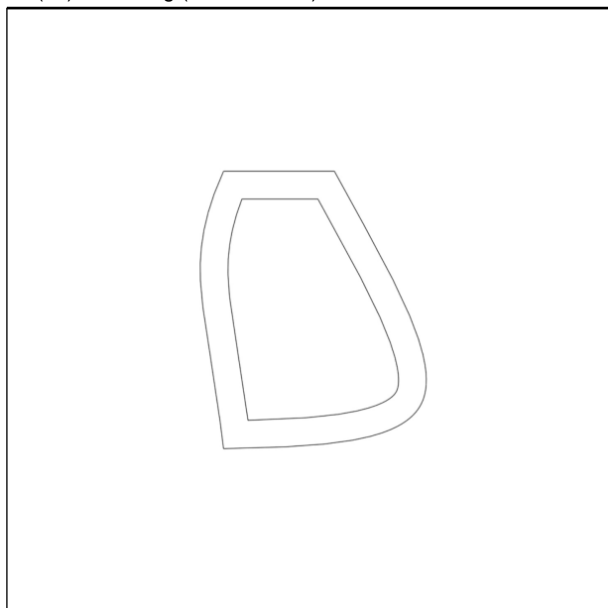
Niklas Pasterniak, 3003 Gablitz, Höbersbachstraße 75-79/4
(AT)

(51) (54) Klassen; Warenverzeichnis:

Kl. 21-02: **Schwerter für Surffahrzeuge**

(28) Anzahl der vorgelegten Musterabbildungen: 3

(55) Abbildung (schwarzweiß):



(Reg.Nr. 71579)

(11) Reg.Nr. **71580**

(21) Aktenz.: **MU 5196/2024**

(22) Anmeldetag: 2024 07 31

(73) Inhaber:

WAY watersports 121 FlexCo, 5020 Salzburg, Otto von
Lilienthalstraße 104 (AT)

(72) Schöpfer:

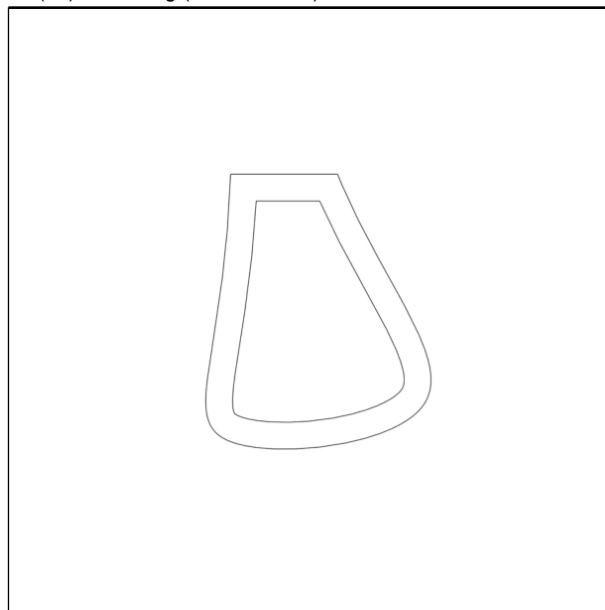
Niklas Pasterniak, 3003 Gablitz, Höbersbachstraße 75-79/4
(AT)

(51) (54) Klassen; Warenverzeichnis:

Kl. 21-02: **Schwerter für Surffahrzeuge**

(28) Anzahl der vorgelegten Musterabbildungen: 3

(55) Abbildung (schwarzweiß):



(Reg.Nr. 71580)

(11) Reg.Nr. **71581**

(21) Aktenz.: **MU 5197/2024**

(22) Anmeldetag: 2024 07 31

(73) Inhaber:

WAY watersports 121 FlexCo, 5020 Salzburg, Otto von
Lilienthalstraße 104 (AT)

(72) Schöpfer:

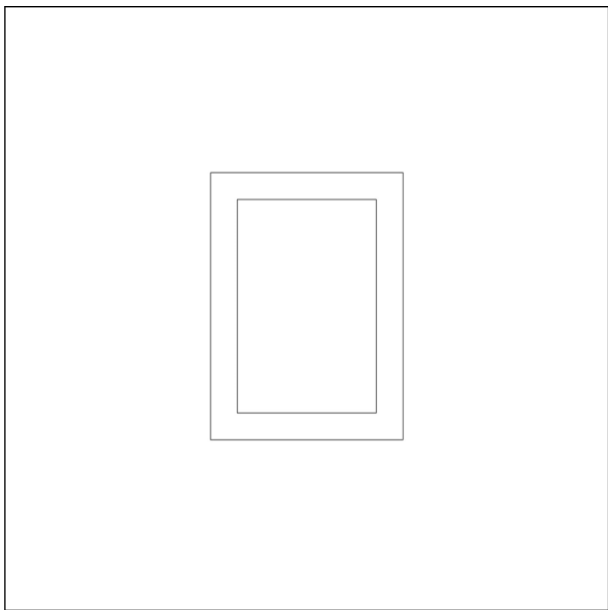
Niklas Pasterniak, 3003 Gablitz, Höbersbachstraße 75-79/4
(AT)

(51) (54) Klassen; Warenverzeichnis:

Kl. 21-02: **Schwerter für Surffahrzeuge**

(28) Anzahl der vorgelegten Musterabbildungen: 3

(55) Abbildung (schwarzweiß):



(Reg.Nr. 71581)

(11) Reg.Nr. **71582** (21) Aktenz.: **MU 5198/2024**

(22) Anmeldetag: 2024 07 31

(73) Inhaber:

WAY watersports 121 FlexCo, 5020 Salzburg, Otto von Lilienthalstraße 104 (AT)

(72) Schöpfer:

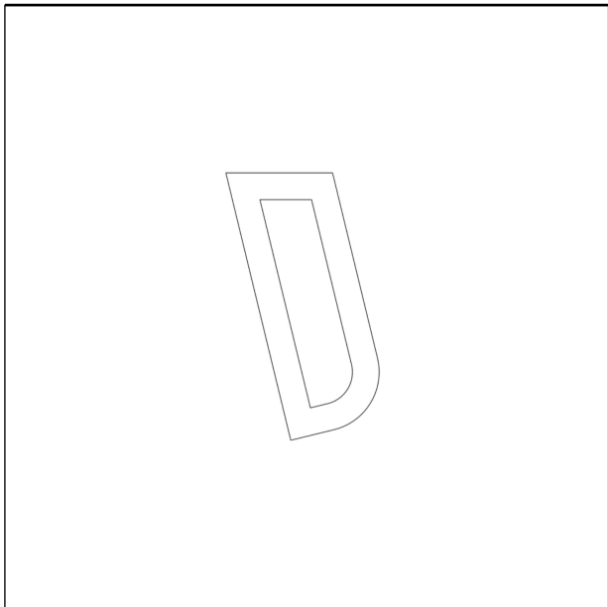
Niklas Pasterniak, 3003 Gablitz, Höbersbachstraße 75-79/4 (AT)

(51) (54) Klassen; Warenverzeichnis:

Kl. 21-02: **Schwerter für Surffahrzeuge**

(28) Anzahl der vorgelegten Musterabbildungen: 3

(55) Abbildung (schwarzweiß):



(Reg.Nr. 71582)

(11) Reg.Nr. **71583** (21) Aktenz.: **MU 5199/2024**

(22) Anmeldetag: 2024 07 31

(73) Inhaber:

WAY watersports 121 FlexCo, 5020 Salzburg, Otto von Lilienthalstraße 104 (AT)

(72) Schöpfer:

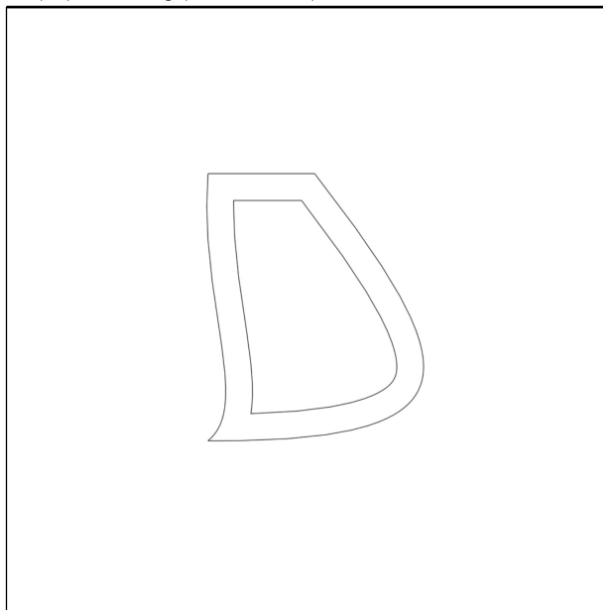
Niklas Pasterniak, 3003 Gablitz, Höbersbachstraße 75-79/4 (AT)

(51) (54) Klassen; Warenverzeichnis:

Kl. 21-02: **Schwerter für Surffahrzeuge**

(28) Anzahl der vorgelegten Musterabbildungen: 3

(55) Abbildung (schwarzweiß):



(Reg.Nr. 71583)

(11) Reg.Nr. **71584** (21) Aktenz.: **MU 5204/2024**

(22) Anmeldetag: 2024 08 12

(73) Inhaber:

Zhengzhou gorgeousScenery Electric Technology Co., Ltd., 450008 Zhengzhou, Henan, R.290A, 2nd Floor, Building 6 Jincheng Times Square, No.133, Yaozhai Road, Jinshui District . (CN)

(74) Vertreter:

Christian v. Lettow-Vorbeck, 40593 Düsseldorf, Brucknerstr. 20 (DE)

(72) Schöpfer:

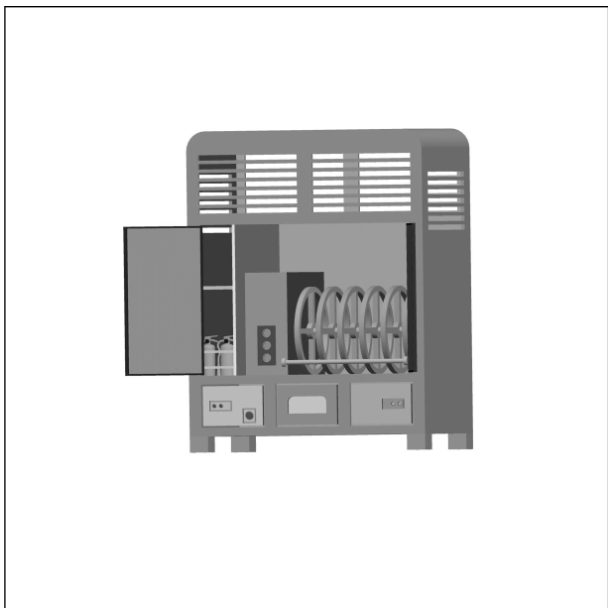
Bing Feng, 450008 Zhengzhou, Henan, R.290A, 2nd Floor, Building 6 Jincheng Times Square, No.133, Yaozhai Road, Jinshui District . (CN)

(51) (54) Klassen; Warenverzeichnis:

Kl. 08-99: **Kabeltrommeln**

(28) Anzahl der vorgelegten Musterabbildungen: 1

(55) Abbildung (schwarzweiß):



(Reg.Nr. 71584)

(22) Anmeldetag: 2024 08 13

(73) Inhaber:

Zhengzhou Sakyo CleanEnergy Tech. Co., Ltd., 450001 Zhengzhou, R.810, 8th Floor, Tower B, Incubation Building 2 West Zone of National University Science and Technology Park, No. 11 Changchun Road, Zhengzhou High-tech Zone, Zhongyuan District . (CN)

(74) Vertreter:

Christian v. Lettow-Vorbeck, 40593 Düsseldorf, Brucknerstr. 20 (DE)

(72) Schöpfer:

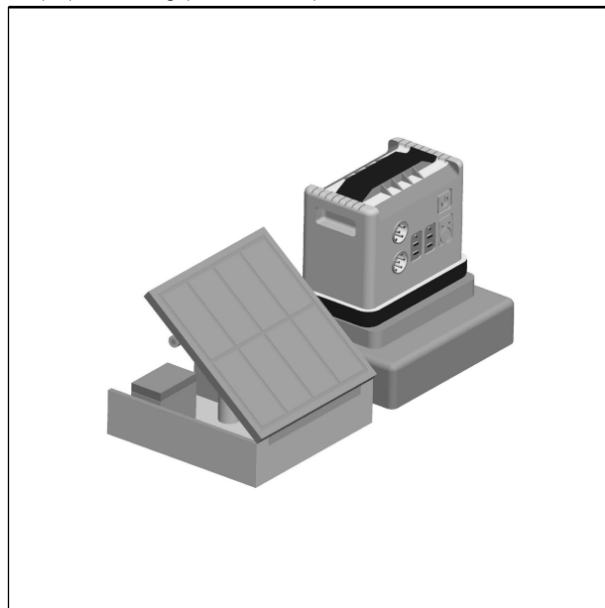
Shuquan Li, 450001 Zhengzhou, R.810, 8th Floor, Tower B, Incubation Building 2 West Zone of National University Science and Technology Park, No. 11 Changchun Road, Zhengzhou High-tech Zone, Zhongyuan District . (CN)

(51) (54) Klassen; Warenverzeichnis:

Kl. 13-02: **Netzstromversorgungsgeräte**

(28) Anzahl der vorgelegten Musterabbildungen: 1

(55) Abbildung (schwarzweiß):



(Reg.Nr. 71586)

(11) Reg.Nr. **71585**

(21) Aktenz.: **MU 5205/2024**

(22) Anmeldetag: 2024 08 12

(73) Inhaber:

Zhengzhou gorgeousScenery Electric Technology Co., Ltd., 450008 Zhengzhou, Henan, R.290A, 2nd Floor, Building 6 Jincheng Times Square, No.133, Yaozhai Road, Jinshui District . (CN)

(74) Vertreter:

Christian v. Lettow-Vorbeck, 40593 Düsseldorf, Brucknerstr. 20 (DE)

(72) Schöpfer:

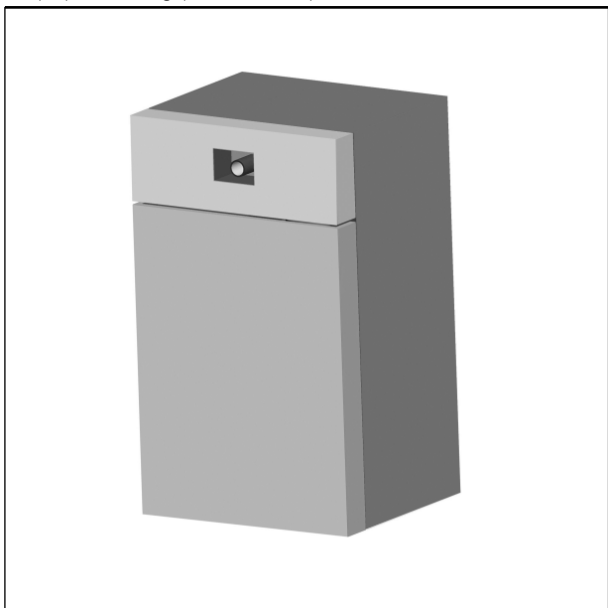
Bing Feng, 450008 Zhengzhou, Henan, R.290A, 2nd Floor, Building 6 Jincheng Times Square, No.133, Yaozhai Road, Jinshui District . (CN)

(51) (54) Klassen; Warenverzeichnis:

Kl. 29-01: **Feuerlöscher**

(28) Anzahl der vorgelegten Musterabbildungen: 1

(55) Abbildung (schwarzweiß):



(Reg.Nr. 71585)

(11) Reg.Nr. **71587**

(21) Aktenz.: **MU 5207/2024**

(22) Anmeldetag: 2024 08 13

(73) Inhaber:

Zhengzhou Sakyo CleanEnergy Tech. Co., Ltd., 450001 Zhengzhou, R.810, 8th Floor, Tower B, Incubation Building 2 West Zone of National University Science and Technology Park, No. 11 Changchun Road, Zhengzhou High-tech Zone, Zhongyuan District . (CN)

(74) Vertreter:

Christian v. Lettow-Vorbeck, 40593 Düsseldorf, Brucknerstr. 20 (DE)

(72) Schöpfer:

Shuquan Li, 450001 Zhengzhou, R.810, 8th Floor, Tower B, Incubation Building 2 West Zone of National University Science and Technology Park, No. 11 Changchun Road, Zhengzhou High-tech Zone, Zhongyuan District . (CN)

(51) (54) Klassen; Warenverzeichnis:

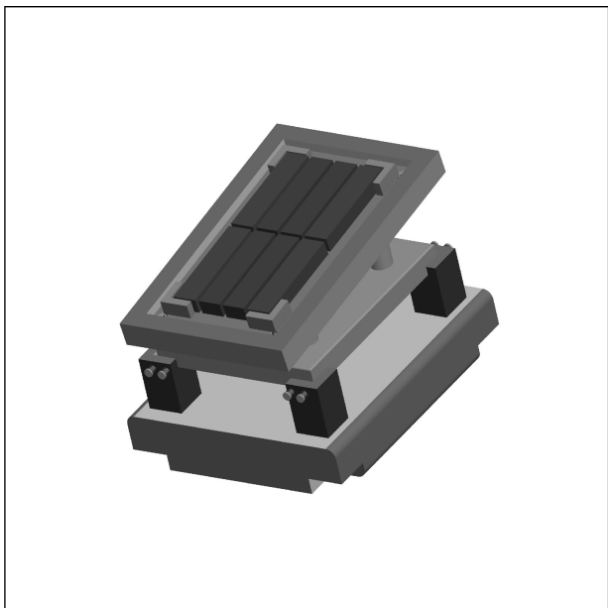
Kl. 23-03: **Solarkollektoren**

(28) Anzahl der vorgelegten Musterabbildungen: 1

(55) Abbildung (schwarzweiß):

(11) Reg.Nr. **71586**

(21) Aktenz.: **MU 5206/2024**



(Reg.Nr. 71587)

(11) Reg.Nr. **71588** (21) Aktenz.: **MU 5208/2024**

(22) Anmeldetag: 2024 08 13

(73) Inhaber:

Zhengzhou Sakyo CleanEnergy Tech. Co., Ltd., 450001 Zhengzhou, R.810, 8th Floor, Tower B, Incubation Building 2 West Zone of National University Science and Technology Park, No. 11 Changchun Road, Zhengzhou High-tech Zone, Zhongyuan District . (CN)

(74) Vertreter:

Christian v. Lettow-Vorbeck, 40593 Düsseldorf, Brucknerstr. 20 (DE)

(72) Schöpfer:

Shuquan Li, 450001 Zhengzhou, R.810, 8th Floor, Tower B, Incubation Building 2 West Zone of National University Science and Technology Park, No. 11 Changchun Road, Zhengzhou High-tech Zone, Zhongyuan District . (CN)

(51) (54) Klassen; Warenverzeichnis:

Kl. 23-03: **Solarkollektoren**

(28) Anzahl der vorgelegten Musterabbildungen: 1

(55) Abbildung (schwarzweiß):



(Reg.Nr. 71588)

(11) Reg.Nr. **71589**

(21) Aktenz.: **MU 5209/2024**

(22) Anmeldetag: 2024 08 13

(73) Inhaber:

Joachim Kandlhofer, 2801 Katzelsdorf, Mühlgasse 10/5/9 (AT)

(72) Schöpfer:

Joachim Kandlhofer, 2801 Katzelsdorf, Mühlgasse 10/5/9 (AT)

(51) (54) Klassen; Warenverzeichnis:

Kl. 19-08: **Identifizierungskarten, Informationskarten**

(57) Beschreibung vorgelegt

(28) Anzahl der vorgelegten Musterabbildungen: 2

(55) Abbildung (färbig):



(Reg.Nr. 71589)

(11) Reg.Nr. **71590**

(21) Aktenz.: **MU 5210/2024**

(22) Anmeldetag: 2024 08 13

(73) Inhaber:

Chongqing BACHonG Machinery Technology Co., Ltd., 400707 Chongqing, 1-7, Building S2, No. M02-01-1/06, M02-01-2/06, Division M Caijia Group, Caijiagang Town, Beibei District . (CN)

(74) Vertreter:

Christian v. Lettow-Vorbeck, 40593 Düsseldorf, Brucknerstr. 20 (DE)

(72) Schöpfer:

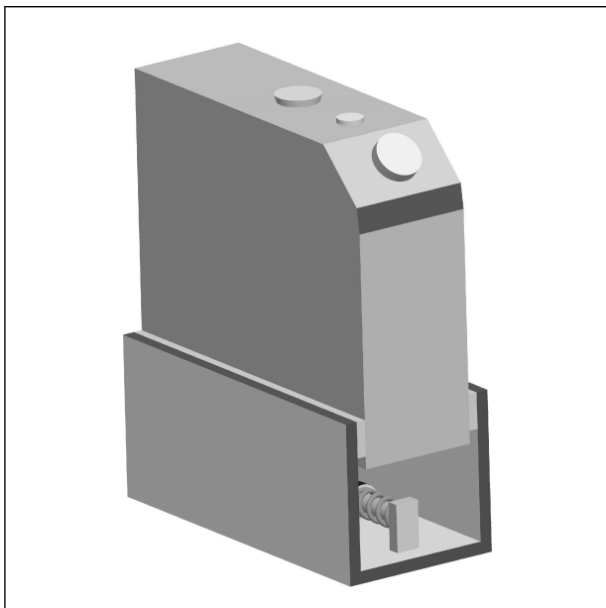
Shuquan Li, 400707 Chongqing, 1-7, Building S2, No. M02-01-1/06, M02-01-2/06, Division M Caijia Group, Caijiagang Town, Beibei District . (CN)

(51) (54) Klassen; Warenverzeichnis:

Kl. 23-01: **Tanks für Flüssigkeiten oder Gase**

(28) Anzahl der vorgelegten Musterabbildungen: 1

(55) Abbildung (schwarzweiß):



(Reg.Nr. 71590)

(11) Reg.Nr. **71591** (21) Aktenz.: **MU 5211/2024**

(22) Anmeldetag: 2024 08 13

(73) Inhaber:

Chongqing BACHong Machinery Technology Co., Ltd.,
400707 Chongqing, 1-7, Building S2, No. M02-01-1/06, M02-01-2/06, Division M Caijia Group, Caijiagang Town, Beibei District . (CN)

(74) Vertreter:

Christian v. Lettow-Vorbeck, 40593 Düsseldorf, Brucknerstr. 20 (DE)

(72) Schöpfer:

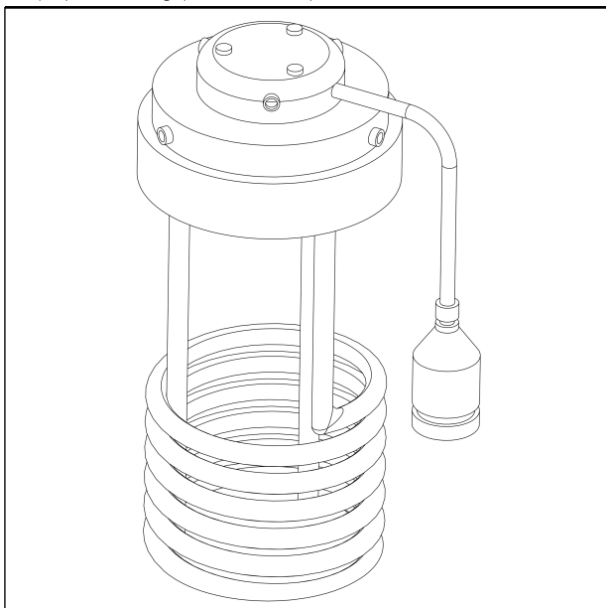
Shuquan Li, 400707 Chongqing, 1-7, Building S2, No. M02-01-1/06, M02-01-2/06, Division M Caijia Group, Caijiagang Town, Beibei District . (CN)

(51) (54) Klassen; Warenverzeichnis:

Kl. 10-04: **Füllstandsanzeiger**

(28) Anzahl der vorgelegten Musterabbildungen: 1

(55) Abbildung (schwarzweiß):



(Reg.Nr. 71591)

(11) Reg.Nr. **71592**

(21) Aktenz.: **MU 5212/2024**

(22) Anmeldetag: 2024 08 13

(73) Inhaber:

Chongqing forForm Smart Technologies Co., Ltd., 401123 Chongqing, No.701, 7th Floor Unicorn Acceleration, Building 2A Internet College, No. 16 Huashan South Road, Liangjiang New Zone . (CN)

(74) Vertreter:

Christian v. Lettow-Vorbeck, 40593 Düsseldorf, Brucknerstr. 20 (DE)

(72) Schöpfer:

Bing Feng, 401123 Chongqing, No.701, 7th Floor Unicorn Acceleration, Building 2A Internet College, No. 16 Huashan South Road, Liangjiang New Zone . (CN)

(51) (54) Klassen; Warenverzeichnis:

Kl. 23-04: **Belüftungsanlagen**

(28) Anzahl der vorgelegten Musterabbildungen: 1

(55) Abbildung (schwarzweiß):



(Reg.Nr. 71592)

(11) Reg.Nr. **71593**

(21) Aktenz.: **MU 5213/2024**

(22) Anmeldetag: 2024 08 13

(73) Inhaber:

Chongqing forForm Smart Technologies Co., Ltd., 401123 Chongqing, No.701, 7th Floor Unicorn Acceleration, Building 2A Internet College, No. 16 Huashan South Road, Liangjiang New Zone . (CN)

(74) Vertreter:

Christian v. Lettow-Vorbeck, 40593 Düsseldorf, Brucknerstr. 20 (DE)

(72) Schöpfer:

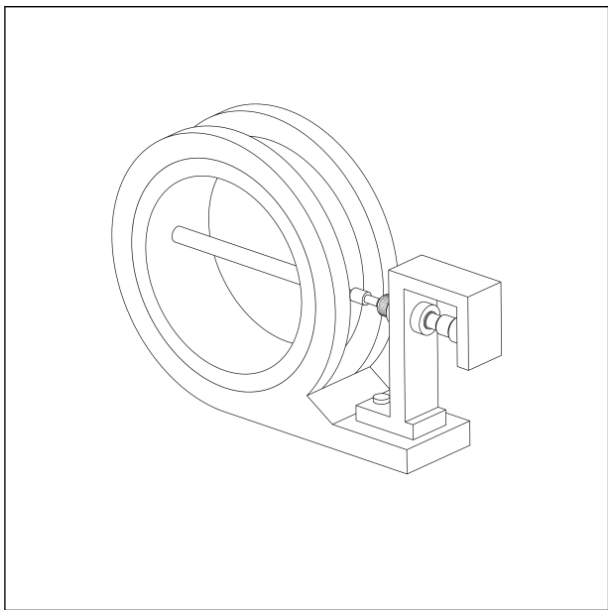
Bing Feng, 401123 Chongqing, No.701, 7th Floor Unicorn Acceleration, Building 2A Internet College, No. 16 Huashan South Road, Liangjiang New Zone . (CN)

(51) (54) Klassen; Warenverzeichnis:

Kl. 23-04: **Belüftungsanlagen**

(28) Anzahl der vorgelegten Musterabbildungen: 1

(55) Abbildung (schwarzweiß):



(Reg.Nr. 71593)

(11) Reg.Nr. **71594** (21) Aktenz.: **MU 5214/2024**

(22) Anmeldetag: 2024 08 13

(73) Inhaber:

Chongqing forForm Smart Technologies Co., Ltd., 401123 Chongqing, No.701, 7th Floor Unicorn Acceleration, Building 2A Internet College, No. 16 Huashan South Road, Liangjiang New Zone . (CN)

(74) Vertreter:

Christian v. Lettow-Vorbeck, 40593 Düsseldorf, Brucknerstr. 20 (DE)

(72) Schöpfer:

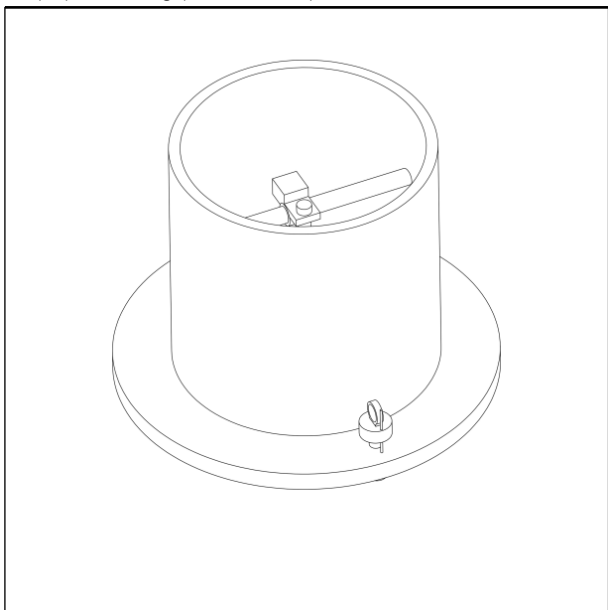
Bing Feng, 401123 Chongqing, No.701, 7th Floor Unicorn Acceleration, Building 2A Internet College, No. 16 Huashan South Road, Liangjiang New Zone . (CN)

(51) (54) Klassen; Warenverzeichnis:

Kl. 23-04: **Belüftungsanlagen**

(28) Anzahl der vorgelegten Musterabbildungen: 1

(55) Abbildung (schwarzweiß):



(Reg.Nr. 71594)

(11) Reg.Nr. **71595**

(21) Aktenz.: **MU 5215/2024**

(22) Anmeldetag: 2024 08 14

(73) Inhaber:

Chongqing PuDan Electric Co., Ltd, 400056 Chongqing, 2-12, No. 2-12, No. 98 Shixiang Road, Jieshi Town, Banan District . (CN)

(74) Vertreter:

Christian v. Lettow-Vorbeck, 40593 Düsseldorf, Brucknerstr. 20 (DE)

(72) Schöpfer:

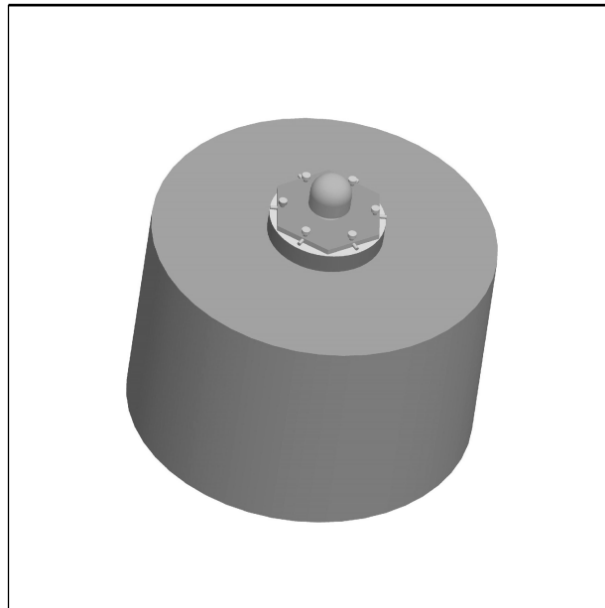
Bing Feng, 400056 Chongqing, 2-12, No. 2-12, No. 98 Shixiang Road, Jieshi Town, Banan District . (CN)

(51) (54) Klassen; Warenverzeichnis:

Kl. 10-04: **Füllstandsanzeiger**

(28) Anzahl der vorgelegten Musterabbildungen: 1

(55) Abbildung (schwarzweiß):



(Reg.Nr. 71595)

(11) Reg.Nr. **71596** (21) Aktenz.: **MU 5216/2024**

(22) Anmeldetag: 2024 08 14

(73) Inhaber:

Chongqing PuDan Electric Co., Ltd., 400056 Chongqing, 2-12, No. 2-12, No. 98 Shixiang Road, Jieshi Town, Banan District . (CN)

(74) Vertreter:

Christian v. Lettow-Vorbeck, 40593 Düsseldorf, Brucknerstr. 20 (DE)

(72) Schöpfer:

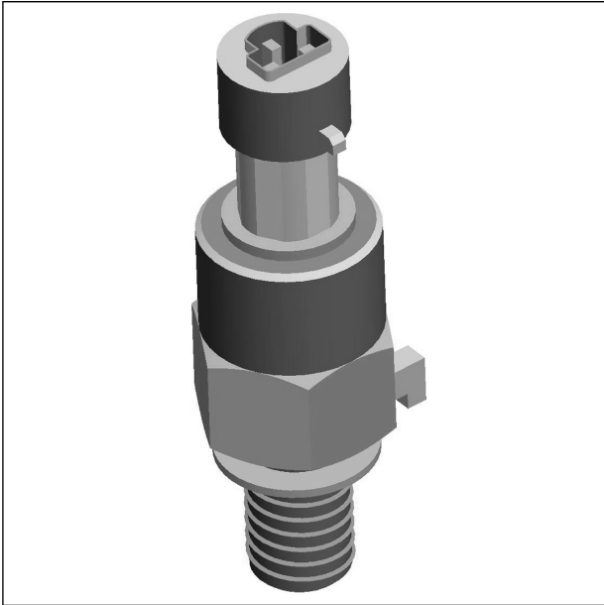
Bing Feng, 400056 Chongqing, 2-12, No. 2-12, No. 98 Shixiang Road, Jieshi Town, Banan District . (CN)

(51) (54) Klassen; Warenverzeichnis:

Kl. 10-04: **Druckmesser**

(28) Anzahl der vorgelegten Musterabbildungen: 1

(55) Abbildung (schwarzweiß):



(Reg.Nr. 71596)

(11) Reg.Nr. **71597** (21) Aktenz.: **MU 5219/2024**
(22) Anmeldetag: 2024 08 20
(73) Inhaber:

Ing. René Wieser, 1050 Wien, Wiednerhauptstraße 125/26
(AT)

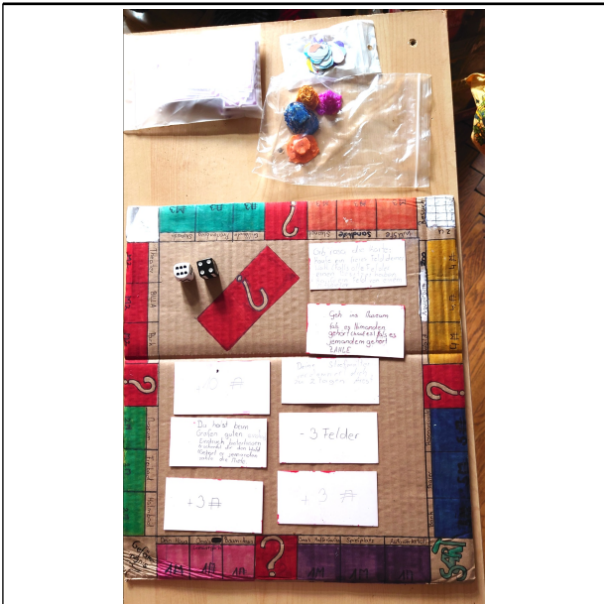
(51) (54) Klassen; Warenverzeichnis:

Kl. 21-01: **Brettspiele, Karten für digitale Spiele,
Würfelspiele, Kartenspiele**

(57) Beschreibung vorgelegt

(28) Anzahl der vorgelegten Musterabbildungen: 4

(55) Abbildung (färbig):



(Reg.Nr. 71597)

(11) Reg.Nr. **71598** (21) Aktenz.: **MU 5229/2024**
(22) Anmeldetag: 2024 09 02
(73) Inhaber:

Susanne Mairhofer, 6335 Thiersee, Kirchdorf 61 (AT)

(72) Schöpfer:

Susanne Mairhofer, 6335 Thiersee, Kirchdorf 61 (AT)

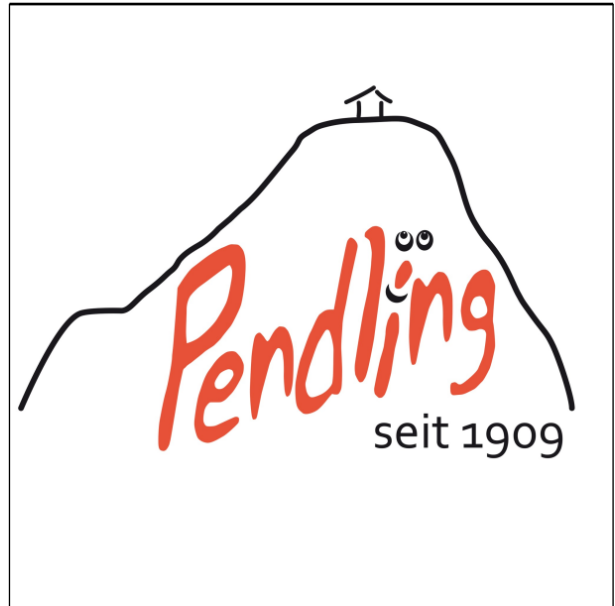
(51) (54) Klassen; Warenverzeichnis:

Kl. 32-01: **Grafik**

(57) Beschreibung vorgelegt

(28) Anzahl der vorgelegten Musterabbildungen: 1

(55) Abbildung (färbig):



(Reg.Nr. 71598)

(11) Reg.Nr. **71599** (21) Aktenz.: **MU 5230/2024**

(22) Anmeldetag: 2024 09 02

(73) Inhaber:

Susanne Mairhofer, 6335 Thiersee, Kirchdorf 61 (AT)

(72) Schöpfer:

Susanne Mairhofer, 6335 Thiersee, Kirchdorf 61 (AT)

(51) (54) Klassen; Warenverzeichnis:

Kl. 32-01: **Grafik**

(57) Beschreibung vorgelegt

(28) Anzahl der vorgelegten Musterabbildungen: 1

(55) Abbildung (färbig):



(Reg.Nr. 71599)

Verzicht

071448

Erlöschen

wegen Nichtzahlung der Erneuerungsgebühr:

055976	056117	056118	056119	056120
056121	056122	056123	056124	056125
056126	056127	056128	056129	056130
056131	056132	056133	056134	056135
056136	056137	062057	062058	062068
062069	065958	065959	066237	066238
066245	066246	066281	066282	066283
066284	069045	069393	069394	069413
069414	069415	069416	069417	069418
069419	069420	069430	069431	

Erlöschen

wegen Zeitablauf:

036859	036860	036864	037132	037133
037254				

ÖSTERREICHISCHER MUSTERANZEIGER



Wien, 20. Oktober 2024 / Nr. 10

Erscheint am 20. jedes Monats

Redaktion, Verwaltung und Verlag
im Österreichischen Patentamt
Wien XX., Dresdner Straße 87
Postanschrift: Postfach 95
1200 Wien

Inhalt

- **Registrierungen (71600 bis 71646)**
- **Erlöschen**

Bemerkungen:

Der Schutzbeginn stimmt mit dem Tag der Veröffentlichung und Registrierung des Musters überein.

Die Schutzdauer beträgt fünf Jahre beginnend mit dem Tag der Anmeldung und kann durch rechtzeitige Erneuerung viermal um je fünf Jahre verlängert werden.

Der Musteranmelder kann bis zu zehn verschiedene Musterabbildungen vorlegen. Veröffentlicht wird nur die hierfür vom Anmelder bzw. vom Patentamt ausgewählte Abbildung in schwarzweiß, wobei angegeben ist, ob diese Abbildung farbig oder schwarzweiß vorgelegt wurde.

Die jeweils neben den bibliographischen Daten stehenden Zahlen entsprechen dem WIPO-Standard St. 80 und dienen der zusätzlichen Kennzeichnung dieser Daten.

Kl. = Klasse nach der Klasseneinteilung des Abkommens von Locarno zur Errichtung einer internationalen Klassifikation für gewerbliche Muster und Modelle, BGBl.Nr. 496/1990.

<u>Ländercode</u>					
	CZ	TSCHECHIEN	IL	ISRAEL	
AD	ANDORRA	DD	DDR (ALT)	IM	ISLE OF MAN
AE	VEREINIGTE ARABISCHE EMIRATE	DE	DEUTSCHLAND	IN	INDIEN
AF	AFGHANISTAN	DJ	DSCHIBUTI	IQ	IRAK
AG	ANTIGUA UND BARBUDA	DK	DÄNEMARK	IR	IRAN
AI	ANGUILLA	DM	DOMINICA	IS	ISLAND
AL	ALBANIEN	DO	DOMINIKANISCHE REPUBLIK	IT	ITALIEN
AM	ARMENIEN	DZ	ALGERIEN	JE	JERSEY
AN	NIEDERLÄNDISCHE ANTILLEN	EA	EURASISCHE PATENTORGANISATION (EAPO)	JM	JAMAICA
AO	ANGOLA	EC	ECUADOR	JO	JORDANIEN
AP	AFRIKANISCHE REGIONALE ORGANISATION FÜR GEISTIGES EIGENTUM (ARIPO)	EE	ESTLAND	JP	JAPAN
AR	ARGENTINIEN	EG	ÄGYPTEN	KE	KENIA
AS	AMERIKANISCH-SAMOA	EH	WEST SAHARA	KG	KIRGISISTAN
AT	ÖSTERREICH	EM	AMT DER EUROPÄISCHEN UNION FÜR GEISTIGES EIGENTUM (EUIPO)	KH	KAMBODSCHA
AU	AUSTRALIEN	EP	EUROPÄISCHES PATENTAMT	KI	KIRIBATI
AW	ARUBA	ER	ERITREA	KM	KOMOREN
AZ	ASERBAIDDSCHAN	ES	SPANIEN	KN	ST. KITTS UND NEVIS
BA	BOSNIEN UND HERZEGOWINA	ET	ÄTHIOPIEN	KP	DEMOKRATISCHE VOLKSREPUBLIK KOREA
BB	BARBADOS	EU	Europäische Union	KR	KOREA
BD	BANGLADESCH	FI	FINNLAND	KW	KUWAIT
BE	BELGIEN	FJ	FIDSCHI	KY	KAIMANINSELN (CAYMAN ISLANDS)
BF	BURKINA FASO	FK	FALKLAND INSELN (MALWINEN)	KZ	KASACHSTAN
BG	BULGARIEN	FO	FÄRÖER INSELN	LA	LAOS
BH	BAHRAIN	FR	FRANKREICH	LB	LIBANON
BI	BURUNDI	GA	GABUN	LC	SANTA LUCIA
BJ	BENIN	GB	VEREINIGTES KÖNIGREICH	LI	LIECHTENSTEIN
BM	BERMUDA	GC	PATENTAMT DES KOOPERATIONSRATS DER ARABISCHEN STAATEN DES GOLFES (GCC)	LK	SRI LANKA
BN	BRUNEI DARUSSALAM	GD	GRENADA	LR	LIBERIA
BO	BOLIVIEN, PLURINATIONALER STAAT	GE	GEORGIEN	LS	LESOTHO
BQ	BONAIRE, SANKT EUSTATIUS UND SABA	GG	GUERNSEY	LT	LITAUEN
BR	BRASILIEN	GH	GHANA	LU	LUXEMBURG
BS	BAHAMAS	GI	GIBRALTAR	LV	LETTLAND
BT	BHUTAN	GL	GRÖNLAND	LY	LYBIEN
BV	BOUVETINSEL	GM	GAMBIA	MA	MAROKKO
BW	BOTSWANA	GN	GUINEA	MC	MONACO
BX	BENELUX MARKENAMT (BOIP)	GP	GUADELOUPE	MD	MOLDAU
BY	BELARUS (WEIßRUSSLAND)	GQ	ÄQUATORIALGUINEA	ME	MONTENEGRO
BZ	BELIZE	GR	GRIECHENLAND	MG	MADAGASKAR
CA	KANADA	GS	SÜDGEORGIEN UND DIE SÜDLICHEN SANDWICHINSELN	MH	MARSHALL INSELN
CD	DEMOKRATISCHE REPUBLIK KONGO	GT	GUATEMALA	MK	MAZEDONIEN
CF	ZENTRALAFRIKANISCHE REPUBLIK	GU	GUAM	ML	MALI
CG	KONGO	GW	GUINEA-BISSAU	MM	MYANMAR
CH	SCHWEIZ	GY	GUYANA	MN	MONGOLEI
CI	ELFENBEINKÜSTE	HK	HONGKONG (VERWALTUNG DER VOLKSREPUBLIK CHINA)	MO	MACAO
CK	COOK-INSELN	HN	HONDURAS	MP	NÖRDLICHE MARIANEN
CL	CHILE	HR	KROATIEN	MR	MAURETANIEN
CM	KAMERUN	HT	HAITI	MS	MONTSERRAT
CN	CHINA	HU	UNGARN	MT	MALTA
CO	KOLUMBIEN	IB	INTERNATIONALES BÜRO DER WELTORGANISATION FÜR GEISTIGES EIGENTUM (WIPO)	MU	MAURITIUS
CR	COSTA RICA	ID	INDONESIEN	MV	MALEDIVEN
CS	TSCHECHISCHE UND SLOWAKISCHE FÖD. REP./CSFR	IE	IRLAND	MW	MALAWI
CU	KUBA			MX	MEXIKO
CV	KAP VERDE			MY	MALAYSIEN
CW	CURAÇAO			MZ	MOZAMBIQUE
CY	ZYPERN			NA	NAMIBIEN
				NC	NEU KALEDONIEN
				NE	NIGER
				NG	NIGERIEN
				NI	NICARAGUA
				NL	NIEDERLANDE
				NO	NORWEGEN
				NP	NEPAL
				NR	NAURU
				NZ	NEUSEELAND
				OA	AFRIKANISCHE ORGANISATION FÜR GEISTIGES EIGENTUM (OAPI)
				OM	OMAN
				PA	PANAMA
				PE	PERU
				PF	FRANZÖSISCH POLYNESIEN
				PG	PAPUA NEUGUINEA
				PH	PHILIPPINEN
				PK	PAKISTAN
				PL	POLEN
				PR	PUERTO RICO
				PT	PORTUGAL
				PW	PALAU
				PY	PARAGUAY
				QA	KATAR
				RE	REUNION
				RO	RUMÄNIEN
				RS	SERBIEN
				RU	RUSSISCHE FÖDERATION
				RW	RUANDA
				SA	SAUDIARABIEN
				SB	SALOMONEN
				SC	SEYCHELLEN
				SD	SUDAN
				SE	SCHWEDEN
				SG	SINGAPUR
				SH	SANKT HELENA, ASCENSION UND TRISTAN DA CUNHA
				SI	SLOWENIEN
				SK	SLOWAKEI
				SL	SIERRA LEONE
				SM	SAN MARINO
				SN	SENEGAL
				SO	SOMALIA
				SR	SURINAM
				SS	SÜDSUDAN
				ST	SÃO TOMÉ UND PRÍNCIPE
				SU	SOWJETUNION/UDSSR
				SV	EL SALVADOR
				SX	ST. MARTIN (NIEDERLÄNDISCHE VERWALTUNG)
				SY	SYRIEN
				SZ	ESWATINI
				TC	TURKS- UND CAICOSINSELN
				TD	TSCHAD
				TG	TOGO
				TH	THAILAND
				TJ	TADSCHIKISTAN
				TK	TOKELAU
				TL	TIMOR-LESTE
				TM	TURKMENISTAN
				TN	TUNESIEN
				TO	TONGA
				TR	TÜRKEI
				TT	TRINIDAD UND TOBAGO
				TV	TUVALU
				TW	TAIWAN
				TZ	TANSANIA
				UA	UKRAINE
				UG	UGANDA
				UM	UNIONSMARKE

US VEREINIGTE STAATEN
VON AMERIKA
UY URUGUAY
UZ USBEKISTAN
VA VATIKAN
VC SANKT VINCENT UND
DIE GRENADINEN
VE VENEZUELA
VG JUNGFERN-INSELN
(BRITISCH)
VI -- NEU --
VN VIETNAM
VU VANUATU
WF -- NEU --
WO INTERNATIONALES
BÜRO DER
WELTORGANISATION
FÜR GEISTIGES
EIGENTUM (WIPO)
WS SAMOA
XN NORDISCHES PATENT
INSTITUT (NPI)
YE JEMEN
YU JUGOSLAWIEN/SFRJ
ZA SÜDAFRIKA
ZM SAMBIA
ZW ZIMBABWE

Registrierungen

Schutzdauerbeginn: 20. Oktober 2024

(11) Reg.Nr. **71600** (21) Aktenz.: **MU 2/2024**

(22) Anmeldetag: 2024 01 12

(73) Inhaber:

Fidan Alimusaj, 1150 Wien, Fenzlgasse 38/1/7 (AT)

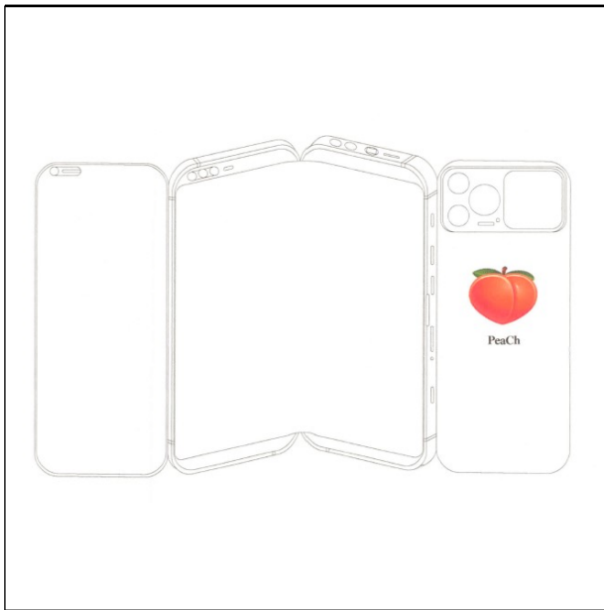
(51) (54) Klassen; Warenverzeichnis:

Kl. 14-03: **Mobiltelefon**

(57) Beschreibung vorgelegt

(28) Anzahl der vorgelegten Musterabbildungen: 1

(55) Abbildung (färbig):



(Reg.Nr. 71600)

(11) Reg.Nr. **71601** (21) Aktenz.: **MU 3/2024**

(22) Anmeldetag: 2024 01 12

(73) Inhaber:

Fidan Alimusaj, 1150 Wien, Fenzlgasse 38/1/7 (AT)

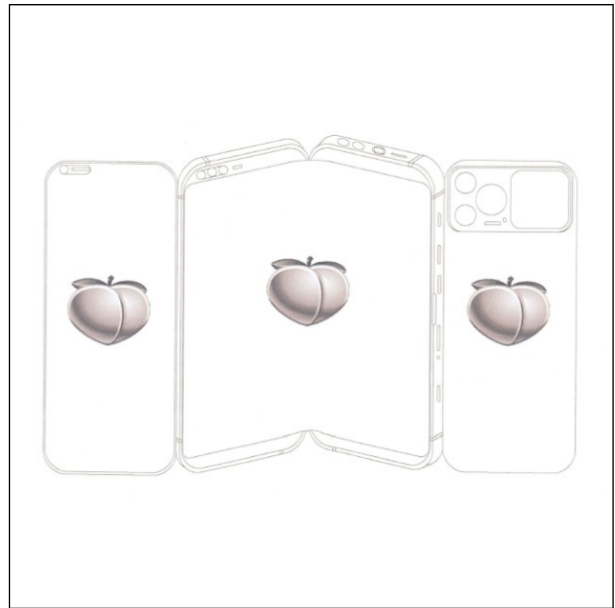
(51) (54) Klassen; Warenverzeichnis:

Kl. 14-03: **Mobiltelefon**

(57) Beschreibung vorgelegt

(28) Anzahl der vorgelegten Musterabbildungen: 1

(55) Abbildung (schwarzweiß):



(Reg.Nr. 71601)

(11) Reg.Nr. **71602** (21) Aktenz.: **MU 4/2024**

(22) Anmeldetag: 2024 01 12

(73) Inhaber:

Fidan Alimusaj, 1150 Wien, Fenzlgasse 38/1/7 (AT)

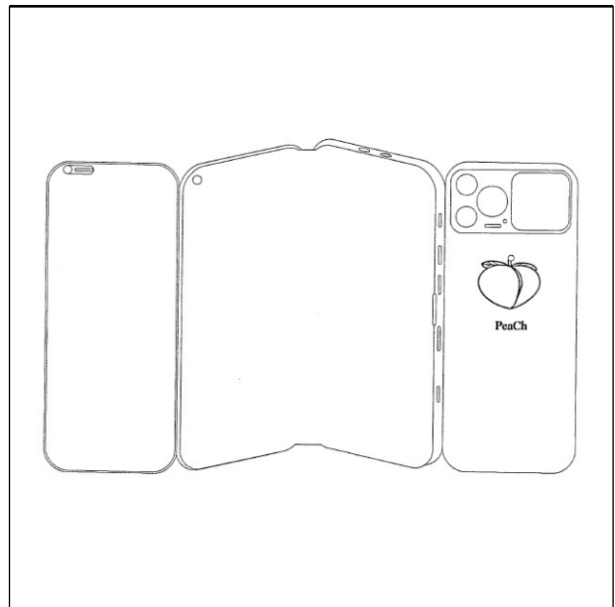
(51) (54) Klassen; Warenverzeichnis:

Kl. 14-03: **Mobiltelefon**

(57) Beschreibung vorgelegt

(28) Anzahl der vorgelegten Musterabbildungen: 1

(55) Abbildung (schwarzweiß):



(Reg.Nr. 71602)

(11) Reg.Nr. **71603** (21) Aktenz.: **MU 5150/2024**

(22) Anmeldetag: 2024 06 21

(30) Priorität:

2024-03-27 DE 402024200734.4

(73) Inhaber:

Prexels GmbH, 94099 Ruhstorf a. d. Rott, Hans-Loher-Straße
32 (DE)

(74) Vertreter:

Roman Saletmaier, 4941 Mehrnbach, Aubachberg 81 (AT)

(51) (54) Klassen; Warenverzeichnis:

Kl. 06-06: **Garderobenständer**

(57) Beschreibung vorgelegt

(28) Anzahl der vorgelegten Musterabbildungen: 1

(55) Abbildung (färbig):



(Reg.Nr. 71603)

(11) Reg.Nr. **71604** (21) Aktenz.: **MU 5151/2024**

(22) Anmeldetag: 2024 06 24

(73) Inhaber:

Ing. Otto Winterleitner GmbH, 8073 Feldkirchen,
Triesterstrasse 10 (AT)

(74) Vertreter:

Ing. Otto Winterleitner, 8073 Feldkirchen, Triesterstrasse 10
(AT)

(72) Schöpfer:

Ing. Otto Winterleitner, 8073 Feldkirchen, Triesterstrasse 10
(AT)

(51) (54) Klassen; Warenverzeichnis:

Kl. 21-02: **Tees [Golf]**

(57) Beschreibung vorgelegt

(28) Anzahl der vorgelegten Musterabbildungen: 3

(55) Abbildung (färbig):



(Reg.Nr. 71604)

(11) Reg.Nr. **71605**

(21) Aktenz.: **MU 5152/2024**

(22) Anmeldetag: 2024 06 28

(73) Inhaber:

Franz Hiesberger, 5281 Oberndorf an der Melk, Wiedenhof 4
(AT)

Michael Hirschmann, 3641 Aggsbach, Aggsbach Markt 123
(AT)

(72) Schöpfer:

Franz Hiesberger, 5281 Oberndorf an der Melk, Wiedenhof 4
(AT)

Michael Hirschmann, 3641 Aggsbach, Aggsbach Markt 123
(AT)

(51) (54) Klassen; Warenverzeichnis:

Kl. 21-01: **Figuren für Brettspiele**

(57) Beschreibung vorgelegt

(28) Anzahl der vorgelegten Musterabbildungen: 1

(55) Abbildung (färbig):



(Reg.Nr. 71605)

(11) Reg.Nr. **71606**

(21) Aktenz.: **MU 5153/2024**

(22) Anmeldetag: 2024 06 28

(73) Inhaber:

Franz Hiesberger, 5281 Oberndorf an der Melk, Wiedenhof 4
(AT)

Michael Hirschmann, 3641 Aggsbach, Aggsbach Markt 123
(AT)

(72) Schöpfer:

Franz Hiesberger, 5281 Oberndorf an der Melk, Wiedenhof 4
(AT)

Michael Hirschmann, 3641 Aggsbach, Aggsbach Markt 123
(AT)

(51) (54) Klassen; Warenverzeichnis:

Kl. 21-01: **Spielfiguren für Spiele**

(57) Beschreibung vorgelegt

(28) Anzahl der vorgelegten Musterabbildungen: 1

(55) Abbildung (färbig):



(Reg.Nr. 71606)

(11) Reg.Nr. **71607** (21) Aktenz.: **MU 5154/2024**

(22) Anmeldetag: 2024 06 28

(73) Inhaber:

Franz Hiesberger, 5281 Oberndorf an der Melk, Wiedenhof 4
(AT)

Michael Hirschmann, 3641 Aggsbach, Aggsbach Markt 123
(AT)

(72) Schöpfer:

Franz Hiesberger, 5281 Oberndorf an der Melk, Wiedenhof 4
(AT)

Michael Hirschmann, 3641 Aggsbach, Aggsbach Markt 123
(AT)

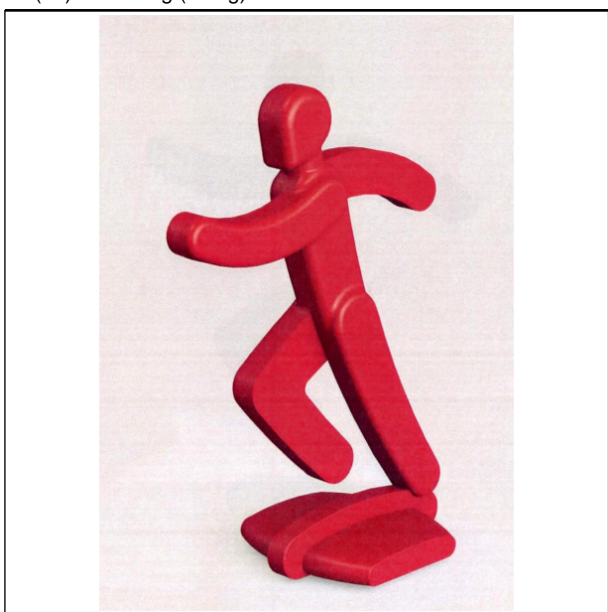
(51) (54) Klassen; Warenverzeichnis:

Kl. 21-01: **Spielfiguren für Spiele**

(57) Beschreibung vorgelegt

(28) Anzahl der vorgelegten Musterabbildungen: 2

(55) Abbildung (färbig):



(Reg.Nr. 71607)

(11) Reg.Nr. **71608** (21) Aktenz.: **MU 5155/2024**

(22) Anmeldetag: 2024 06 28

(73) Inhaber:

Franz Hiesberger, 5281 Oberndorf an der Melk, Wiedenhof 4
(AT)

Michael Hirschmann, 3641 Aggsbach, Aggsbach Markt 123
(AT)

(72) Schöpfer:

Franz Hiesberger, 5281 Oberndorf an der Melk, Wiedenhof 4
(AT)

Michael Hirschmann, 3641 Aggsbach, Aggsbach Markt 123
(AT)

(51) (54) Klassen; Warenverzeichnis:

Kl. 21-01: **Spielfiguren für Spiele**

(57) Beschreibung vorgelegt

(28) Anzahl der vorgelegten Musterabbildungen: 1

(55) Abbildung (färbig):



(Reg.Nr. 71608)

(11) Reg.Nr. **71609** (21) Aktenz.: **MU 5156/2024**

(22) Anmeldetag: 2024 06 28

(73) Inhaber:

Franz Hiesberger, 5281 Oberndorf an der Melk, Wiedenhof 4
(AT)

Michael Hirschmann, 3641 Aggsbach, Aggsbach Markt 123
(AT)

(72) Schöpfer:

Franz Hiesberger, 5281 Oberndorf an der Melk, Wiedenhof 4
(AT)

Michael Hirschmann, 3641 Aggsbach, Aggsbach Markt 123
(AT)

(51) (54) Klassen; Warenverzeichnis:

Kl. 21-01: **Spielfiguren für Spiele**

(57) Beschreibung vorgelegt

(28) Anzahl der vorgelegten Musterabbildungen: 1

(55) Abbildung (färbig):



(Reg.Nr. 71609)

(11) Reg.Nr. **71610** (21) Aktenz.: **MU 5157/2024**

(22) Anmeldetag: 2024 06 28

(73) Inhaber:

Franz Hiesberger, 5281 Oberndorf an der Melk, Wiedenhof 4 (AT)

Michael Hirschmann, 3641 Aggsbach, Aggsbach Markt 123 (AT)

(72) Schöpfer:

Franz Hiesberger, 5281 Oberndorf an der Melk, Wiedenhof 4 (AT)

Michael Hirschmann, 3641 Aggsbach, Aggsbach Markt 123 (AT)

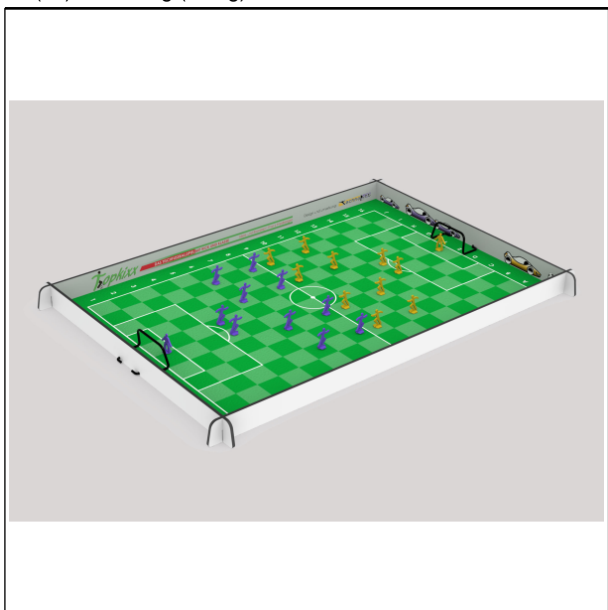
(51) (54) Klassen; Warenverzeichnis:

Kl. 21-01: **Tischfußballspiele, Brettspiele**

(57) Beschreibung vorgelegt

(28) Anzahl der vorgelegten Musterabbildungen: 1

(55) Abbildung (färbig):



(Reg.Nr. 71610)

(11) Reg.Nr. **71611** (21) Aktenz.: **MU 5200/2024**

(22) Anmeldetag: 2024 08 03

(73) Inhaber:

Harald Veit, 8072 St. Ulrich am Waasen, Krottendorf 183 (AT)

(72) Schöpfer:

Harald Veit, 8072 St. Ulrich am Waasen, Krottendorf 183 (AT)

(51) (54) Klassen; Warenverzeichnis:

Kl. 12-11: **Haltegriffe, Soziushalterungen für Motorroller**

(57) Beschreibung vorgelegt

(28) Anzahl der vorgelegten Musterabbildungen: 3

(55) Abbildung (schwarzweiß):



(Reg.Nr. 71611)

(11) Reg.Nr. **71612** (21) Aktenz.: **MU 5201/2024**

(22) Anmeldetag: 2024 08 12

(73) Inhaber:

Henan HeshanGongdai Energy Saving Technology Co., Ltd., 450016 Zhengzhou Area (Zhengdong) of Henan Pilot Free Trade Zone, No. 1393A, 13th Floor, Longyu International, Shangding Road, Dongfeng South Road . (CN)

(74) Vertreter:

Christian v. Lettow-Vorbeck, 40593 Düsseldorf, Brucknerstr. 20 (DE)

(72) Schöpfer:

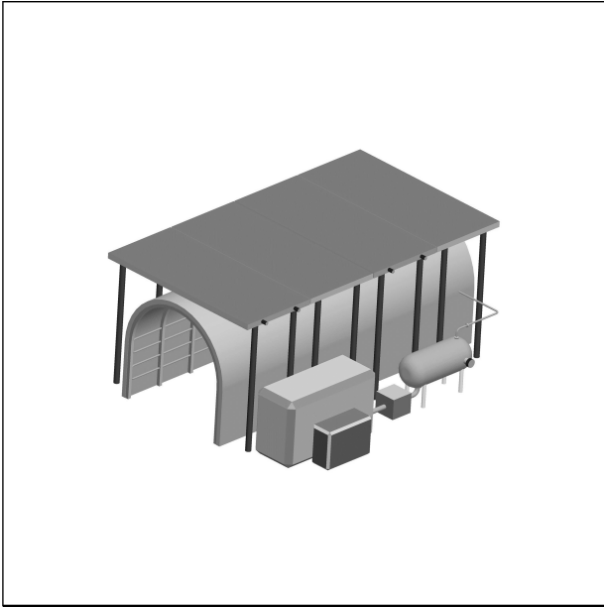
Bing Feng, 450016 Zhengzhou Area (Zhengdong) of Henan Pilot Free Trade Zone, No. 1393A, 13th Floor, Longyu International, Shangding Road, Dongfeng South Road, . (CN)

(51) (54) Klassen; Warenverzeichnis:

Kl. 23-03: **Solkollektoren**

(28) Anzahl der vorgelegten Musterabbildungen: 1

(55) Abbildung (schwarzweiß):



(Reg.Nr. 71612)

(11) Reg.Nr. **71613** (21) Aktenz.: **MU 5202/2024**

(22) Anmeldetag: 2024 08 12

(73) Inhaber:

Henan HeshanGongdai Energy Saving Technology Co., Ltd., 450016 Zhengzhou Area (Zhengdong) of Henan Pilot Free Trade Zone, No. 1393A, 13th Floor, Longyu International, Shangding Road, Dongfeng South Road . (CN)

(74) Vertreter:

Christian v. Lettow-Vorbeck, 40593 Düsseldorf, Brucknerstr. 20 (DE)

(72) Schöpfer:

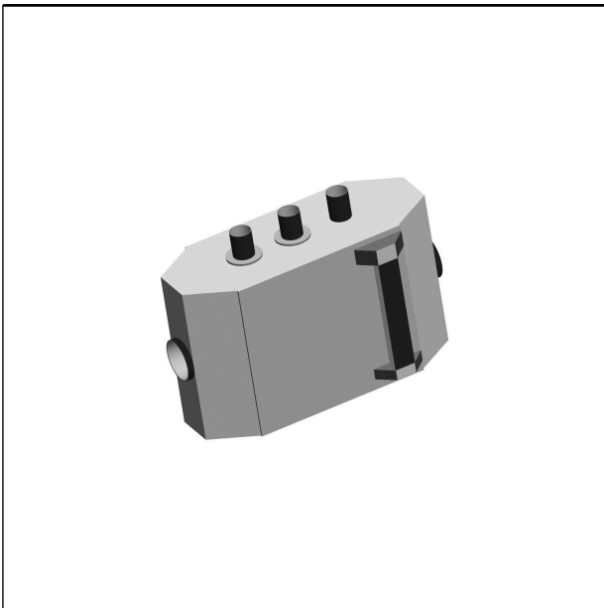
Bing Feng, 450016 Zhengzhou Area (Zhengdong) of Henan Pilot Free Trade Zone, No. 1393A, 13th Floor, Longyu International, Shangding Road, Dongfeng South Road, . (CN)

(51) (54) Klassen; Warenverzeichnis:

Kl. 23-03: **Solar-Warmwasserbereiter**

(28) Anzahl der vorgelegten Musterabbildungen: 1

(55) Abbildung (schwarzweiß):



(Reg.Nr. 71613)

(22) Anmeldetag: 2024 08 12

(73) Inhaber:

Henan HeshanGongdai Energy Saving Technology Co., Ltd., 450016 Zhengzhou Area (Zhengdong) of Henan Pilot Free Trade Zone, No. 1393A, 13th Floor, Longyu International, Shangding Road, Dongfeng South Road . (CN)

(74) Vertreter:

Christian v. Lettow-Vorbeck, 40593 Düsseldorf, Brucknerstr. 20 (DE)

(72) Schöpfer:

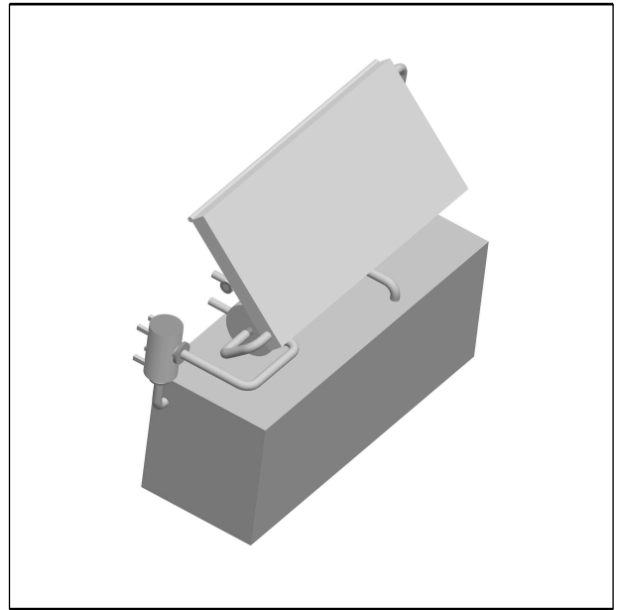
Bing Feng, 450016 Zhengzhou Area (Zhengdong) of Henan Pilot Free Trade Zone, No. 1393A, 13th Floor, Longyu International, Shangding Road, Dongfeng South Road, . (CN)

(51) (54) Klassen; Warenverzeichnis:

Kl. 23-03: **Solar-Warmwasserbereiter**

(28) Anzahl der vorgelegten Musterabbildungen: 1

(55) Abbildung (schwarzweiß):



(Reg.Nr. 71614)

(11) Reg.Nr. **71615** (21) Aktenz.: **MU 5218/2024**

(22) Anmeldetag: 2024 08 20

(73) Inhaber:

Mst. Thomas Toth, 3062 Kirchstetten, Doppel 20 (AT)

(74) Vertreter:

Maria Wecer, 3062 Kirchstetten, Doppel 20 (AT)

(72) Schöpfer:

Mst. Thomas Toth, 3062 Kirchstetten, Doppel 20 (AT)

(51) (54) Klassen; Warenverzeichnis:

Kl. 08-08: **Halterungen mit Schnappverschlüssen**

(57) Beschreibung vorgelegt

(28) Anzahl der vorgelegten Musterabbildungen: 4

(55) Abbildung (färbig):



(Reg.Nr. 71615)

(11) Reg.Nr. **71616** (21) Aktenz.: **MU 5220/2024**

(22) Anmeldetag: 2024 08 27

(30) Priorität:

2024-04-10 SE 2024-0065

(73) Inhaber:

Scania CV AB, 151 87 Södertälje, Granparksvägen 10 (SE)

(74) Vertreter:

Dipl.-Ing. Dr.techn. Elisabeth Schober, 1200 Wien, Brigittener
Lände 50-54/1/1 (AT)

(51) (54) Klassen; Warenverzeichnis:

Kl. 12-16: **Ausklappbare Trittstufe**

(57) Beschreibung vorgelegt

(28) Anzahl der vorgelegten Musterabbildungen: 7

(55) Abbildung (färbig):



(Reg.Nr. 71616)

(11) Reg.Nr. **71617** (21) Aktenz.: **MU 5221/2024**

(22) Anmeldetag: 2024 09 02

(30) Priorität:

2024-08-15 DE 402024100625.5

(73) Inhaber:

Niemöller & Abel GmbH & Co. KG, 33335 Gütersloh,
Nikolaus-Otto-Straße 28 (DE)

(74) Vertreter:

Puchberger & Partner Patentanwälte, 1010 Wien,
Reichsratsstraße 13 (AT)

(72) Schöpfer:

Claas-Gerrit Niemöller, 33758 Schloss Holte, Holunderweg 7
(DE)

Regina Molloisch, 32584 Löhne, Falscheider Str. 92 (DE)

Lutz Abel, 33790 Halle/Westf., Osningstraße 7 (DE)

Karsten Lummer, 33332 Gütersloh, Bonhöfer Str. 11 (DE)

(51) (54) Klassen; Warenverzeichnis:

Kl. 02-02: **Poloshirts**

(28) Anzahl der vorgelegten Musterabbildungen: 2

(55) Abbildung (färbig):



(Reg.Nr. 71617)

(11) Reg.Nr. **71618** (21) Aktenz.: **MU 5222/2024**

(22) Anmeldetag: 2024 09 02

(30) Priorität:

2024-08-15 DE 402024100625.5

(73) Inhaber:

Niemöller & Abel GmbH & Co. KG, 33335 Gütersloh,
Nikolaus-Otto-Straße 28 (DE)

(74) Vertreter:

Puchberger & Partner Patentanwälte, 1010 Wien,
Reichsratsstraße 13 (AT)

(72) Schöpfer:

Claas-Gerrit Niemöller, 33758 Schloss Holte, Holunderweg 7
(DE)

Regina Molloisch, 32584 Löhne, Falscheider Str. 92 (DE)

Lutz Abel, 33790 Halle/Westf., Osningstraße 7 (DE)

Karsten Lummer, 33332 Gütersloh, Bonhöfer Str. 11 (DE)

(51) (54) Klassen; Warenverzeichnis:

Kl. 02-02: **Poloshirts**

(28) Anzahl der vorgelegten Musterabbildungen: 2

(55) Abbildung (färbig):



(Reg.Nr. 71618)

(11) Reg.Nr. **71619** (21) Aktenz.: **MU 5223/2024**

(22) Anmeldetag: 2024 09 02

(30) Priorität:

2024-08-15 DE 402024100625.5

(73) Inhaber:

Niemöller & Abel GmbH & Co. KG, 33335 Gütersloh,
Nikolaus-Otto-Straße 28 (DE)

(74) Vertreter:

Puchberger & Partner Patentanwälte, 1010 Wien,
Reichsratsstraße 13 (AT)

(72) Schöpfer:

Claas-Gerrit Niemöller, 33758 Schloss Holte, Holunderweg 7
(DE)

Regina Molloisch, 32584 Löhne, Falscheider Str. 92 (DE)

Lutz Abel, 33790 Halle/Westf., Osningstraße 7 (DE)

Karsten Lummer, 33332 Gütersloh, Bonhöfer Str. 11 (DE)

(51) (54) Klassen; Warenverzeichnis:

Kl. 02-02: **Poloshirts**

(28) Anzahl der vorgelegten Musterabbildungen: 2

(55) Abbildung (färbig):



(Reg.Nr. 71619)

(11) Reg.Nr. **71620**

(21) Aktenz.: **MU 5224/2024**

(22) Anmeldetag: 2024 09 02

(30) Priorität:

2024-08-15 DE 402024100625.5

(73) Inhaber:

Niemöller & Abel GmbH & Co. KG, 33335 Gütersloh,
Nikolaus-Otto-Straße 28 (DE)

(74) Vertreter:

Puchberger & Partner Patentanwälte, 1010 Wien,
Reichsratsstraße 13 (AT)

(72) Schöpfer:

Claas-Gerrit Niemöller, 33758 Schloss Holte, Holunderweg 7
(DE)

Regina Molloisch, 32584 Löhne, Falscheider Str. 92 (DE)

Lutz Abel, 33790 Halle/Westf., Osningstraße 7 (DE)

Karsten Lummer, 33332 Gütersloh, Bonhöfer Str. 11 (DE)

(51) (54) Klassen; Warenverzeichnis:

Kl. 02-02: **Jacken**

(28) Anzahl der vorgelegten Musterabbildungen: 2

(55) Abbildung (färbig):



(Reg.Nr. 71620)

(11) Reg.Nr. **71621**

(21) Aktenz.: **MU 5225/2024**

(22) Anmeldetag: 2024 09 02

(30) Priorität:

2024-08-15 DE 402024100625.5

(73) Inhaber:

Niemöller & Abel GmbH & Co. KG, 33335 Gütersloh,
Nikolaus-Otto-Straße 28 (DE)

(74) Vertreter:

Puchberger & Partner Patentanwälte, 1010 Wien,
Reichsratsstraße 13 (AT)

(72) Schöpfer:

Claas-Gerrit Niemöller, 33758 Schloss Holte, Holunderweg 7
(DE)

Regina Molloisch, 32584 Löhne, Falscheider Str. 92 (DE)

Lutz Abel, 33790 Halle/Westf., Osningstraße 7 (DE)

Karsten Lummer, 33332 Gütersloh, Bonhöfer Str. 11 (DE)

(51) (54) Klassen; Warenverzeichnis:

Kl. 02-02: **Jacken**

(28) Anzahl der vorgelegten Musterabbildungen: 2

(55) Abbildung (färbig):



(Reg.Nr. 71621)

(11) Reg.Nr. **71622** (21) Aktenz.: **MU 5226/2024**

(22) Anmeldetag: 2024 09 02

(30) Priorität:

2024-08-15 DE 402024100625.5

(73) Inhaber:

Niemöller & Abel GmbH & Co. KG, 33335 Gütersloh,
Nikolaus-Otto-Straße 28 (DE)

(74) Vertreter:

Puchberger & Partner Patentanwälte, 1010 Wien,
Reichsratsstraße 13 (AT)

(72) Schöpfer:

Claas-Gerrit Niemöller, 33758 Schloss Holte, Holunderweg 7
(DE)

Regina Molloisch, 32584 Löhne, Falscheider Str. 92 (DE)

Lutz Abel, 33790 Halle/Westf., Osningstraße 7 (DE)

Karsten Lummer, 33332 Gütersloh, Bonhöfer Str. 11 (DE)

(51) (54) Klassen; Warenverzeichnis:

Kl. 02-02: **Jacken**

(28) Anzahl der vorgelegten Musterabbildungen: 2

(55) Abbildung (färbig):



(Reg.Nr. 71622)

(11) Reg.Nr. **71623**

(21) Aktenz.: **MU 5227/2024**

(22) Anmeldetag: 2024 09 02

(30) Priorität:

2024-08-19 DE 402024100639.5

(73) Inhaber:

Niemöller & Abel GmbH & Co. KG, 33335 Gütersloh,
Nikolaus-Otto-Straße 28 (DE)

(74) Vertreter:

Puchberger & Partner Patentanwälte, 1010 Wien,
Reichsratsstraße 13 (AT)

(72) Schöpfer:

Claas-Gerrit Niemöller, 33758 Schloss Holte, Holunderweg 7
(DE)

Regina Molloisch, 32584 Löhne, Falscheider Str. 92 (DE)

Lutz Abel, 33790 Halle/Westf., Osningstraße 7 (DE)

Karsten Lummer, 33332 Gütersloh, Bonhöfer Str. 11 (DE)

(51) (54) Klassen; Warenverzeichnis:

Kl. 02-02: **Poloshirts**

(28) Anzahl der vorgelegten Musterabbildungen: 2

(55) Abbildung (färbig):



(Reg.Nr. 71623)

(11) Reg.Nr. **71624**

(21) Aktenz.: **MU 5228/2024**

(22) Anmeldetag: 2024 09 02

(30) Priorität:

2024-08-19 DE 402024100639.5

(73) Inhaber:

Niemöller & Abel GmbH & Co. KG, 33335 Gütersloh,
Nikolaus-Otto-Straße 28 (DE)

(74) Vertreter:

Puchberger & Partner Patentanwälte, 1010 Wien,
Reichsratsstraße 13 (AT)

(72) Schöpfer:

Claas-Gerrit Niemöller, 33758 Schloss Holte, Holunderweg 7
(DE)

Regina Molloisch, 32584 Löhne, Falscheider Str. 92 (DE)

Lutz Abel, 33790 Halle/Westf., Osningstraße 7 (DE)

Karsten Lummer, 33332 Gütersloh, Bonhöfer Str. 11 (DE)

(51) (54) Klassen; Warenverzeichnis:

Kl. 02-02: **Jacken**

(28) Anzahl der vorgelegten Musterabbildungen: 2

(55) Abbildung (färbig):



(Reg.Nr. 71624)

(11) Reg.Nr. **71625** (21) Aktenz.: **MU 5231/2024**
(22) Anmeldetag: 2024 09 02
(73) Inhaber:

Heinz Herrmann, 1170 Wien, Czartoryskigasse 133/3 (AT)

(51) (54) Klassen; Warenverzeichnis:

Kl. 02-07: **Gürtelschnallen**

(57) Beschreibung vorgelegt

(28) Anzahl der vorgelegten Musterabbildungen: 1

(55) Abbildung (schwarzweiß):



(Reg.Nr. 71625)

(11) Reg.Nr. **71626** (21) Aktenz.: **MU 50/2024**
(22) Anmeldetag: 2024 09 10
(73) Inhaber:

Grashyna Kurtschinskaja, 1010 Wien, Wipplingerstr. 15/16 (AT)

(72) Schöpfer:

Grashyna Kurtschinskaja, 1010 Wien, Wipplingerstr. 15/16 (AT)

(51) (54) Klassen; Warenverzeichnis:

Kl. 32-01: **Zeichnungen, Grafiken**

(28) Anzahl der vorgelegten Musterabbildungen: 1

(55) Abbildung (färbig):



(Reg.Nr. 71626)

(11) Reg.Nr. **71627** (21) Aktenz.: **MU 51/2024**

(22) Anmeldetag: 2024 09 10

(73) Inhaber:

Grashyna Kurtschinskaja, 1010 Wien, Wipplingerstr. 15/16 (AT)

(72) Schöpfer:

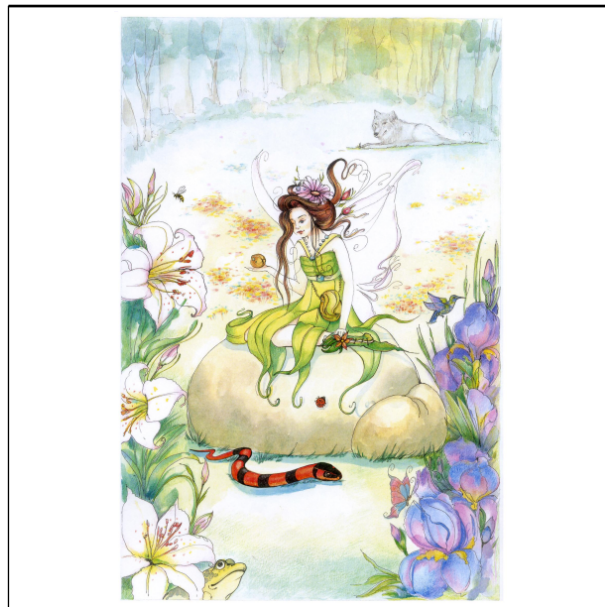
Grashyna Kurtschinskaja, 1010 Wien, Wipplingerstr. 15/16 (AT)

(51) (54) Klassen; Warenverzeichnis:

Kl. 32-01: **Zeichnungen, Grafiken**

(28) Anzahl der vorgelegten Musterabbildungen: 1

(55) Abbildung (färbig):



(Reg.Nr. 71627)

(11) Reg.Nr. **71628** (21) Aktenz.: **MU 52/2024**

(22) Anmeldetag: 2024 09 10

(73) Inhaber:

Grashyna Kurtschinskaja, 1010 Wien, Wipplingerstr. 15/16
(AT)

(72) Schöpfer:

Grashyna Kurtschinskaja, 1010 Wien, Wipplingerstr. 15/16 (AT)

(51) (54) Klassen; Warenverzeichnis:

Kl. 32-01: **Zeichnungen, Grafiken**

(28) Anzahl der vorgelegten Musterabbildungen: 1

(55) Abbildung (färbig):



(Reg.Nr. 71628)

(11) Reg.Nr. **71629**

(21) Aktenz.: **MU 53/2024**

(22) Anmeldetag: 2024 09 10

(73) Inhaber:

Grashyna Kurtschinskaja, 1010 Wien, Wipplingerstr. 15/16
(AT)

(72) Schöpfer:

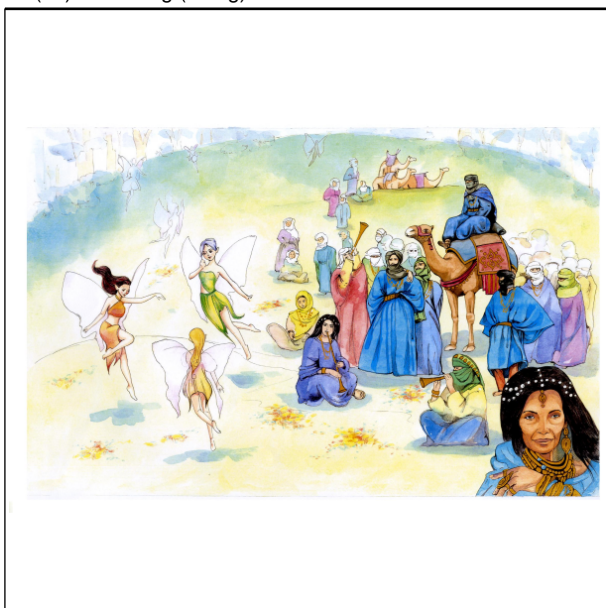
Grashyna Kurtschinskaja, 1010 Wien, Wipplingerstr. 15/16 (AT)

(51) (54) Klassen; Warenverzeichnis:

Kl. 32-01: **Zeichnungen, Grafiken**

(28) Anzahl der vorgelegten Musterabbildungen: 1

(55) Abbildung (färbig):



(Reg.Nr. 71629)

(11) Reg.Nr. **71630**

(21) Aktenz.: **MU 54/2024**

(22) Anmeldetag: 2024 09 10

(73) Inhaber:

Grashyna Kurtschinskaja, 1010 Wien, Wipplingerstr. 15/16
(AT)

(72) Schöpfer:

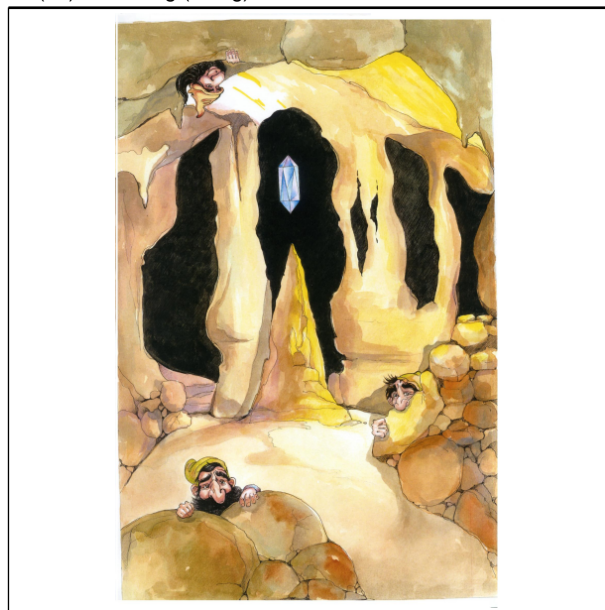
Grashyna Kurtschinskaja, 1010 Wien, Wipplingerstr. 15/16 (AT)

(51) (54) Klassen; Warenverzeichnis:

Kl. 32-01: **Zeichnungen, Grafiken**

(28) Anzahl der vorgelegten Musterabbildungen: 1

(55) Abbildung (färbig):



(Reg.Nr. 71630)

(11) Reg.Nr. **71631**

(21) Aktenz.: **MU 55/2024**

(22) Anmeldetag: 2024 09 10

(73) Inhaber:

Grashyna Kurtschinskaja, 1010 Wien, Wipplingerstr. 15/16
(AT)

(72) Schöpfer:

Grashyna Kurtschinskaja, 1010 Wien, Wipplingerstr. 15/16 (AT)

(51) (54) Klassen; Warenverzeichnis:

Kl. 32-01: **Zeichnungen, Grafiken**

(28) Anzahl der vorgelegten Musterabbildungen: 1

(55) Abbildung (färbig):



(Reg.Nr. 71631)

(11) Reg.Nr. **71632** (21) Aktenz.: **MU 56/2024**

(22) Anmeldetag: 2024 09 10

(73) Inhaber:

Grashyna Kurtschinskaja, 1010 Wien, Wipplingerstr. 15/16 (AT)

(72) Schöpfer:

Grashyna Kurtschinskaja, 1010 Wien, Wipplingerstr. 15/16 (AT)

(51) (54) Klassen; Warenverzeichnis:

Kl. 32-01: **Zeichnungen, Grafiken**

(28) Anzahl der vorgelegten Musterabbildungen: 1

(55) Abbildung (färbig):



(Reg.Nr. 71632)

(11) Reg.Nr. **71633** (21) Aktenz.: **MU 57/2024**

(22) Anmeldetag: 2024 09 10

(73) Inhaber:

Grashyna Kurtschinskaja, 1010 Wien, Wipplingerstr. 15/16 (AT)

(72) Schöpfer:

Grashyna Kurtschinskaja, 1010 Wien, Wipplingerstr. 15/16 (AT)

(51) (54) Klassen; Warenverzeichnis:

Kl. 32-01: **Zeichnungen, Grafiken**

(28) Anzahl der vorgelegten Musterabbildungen: 1

(55) Abbildung (färbig):



(Reg.Nr. 71633)

(11) Reg.Nr. **71634** (21) Aktenz.: **MU 58/2024**

(22) Anmeldetag: 2024 09 10

(73) Inhaber:

Grashyna Kurtschinskaja, 1010 Wien, Wipplingerstr. 15/16 (AT)

(72) Schöpfer:

Grashyna Kurtschinskaja, 1010 Wien, Wipplingerstr. 15/16 (AT)

(51) (54) Klassen; Warenverzeichnis:

Kl. 32-01: **Zeichnungen, Grafiken**

(28) Anzahl der vorgelegten Musterabbildungen: 1

(55) Abbildung (färbig):



(Reg.Nr. 71634)

(11) Reg.Nr. **71635**

(21) Aktenz.: **MU 59/2024**

(22) Anmeldetag: 2024 09 10

(73) Inhaber:

Grashyna Kurtschinskaja, 1010 Wien, Wipplingerstr. 15/16
(AT)

(72) Schöpfer:

Grashyna Kurtschinskaja, 1010 Wien, Wipplingerstr. 15/16 (AT)

(51) (54) Klassen; Warenverzeichnis:

Kl. 32-01: **Zeichnungen, Grafiken**

(28) Anzahl der vorgelegten Musterabbildungen: 1

(55) Abbildung (färbig):



(Reg.Nr. 71635)

(11) Reg.Nr. **71636**

(21) Aktenz.: **MU 60/2024**

(22) Anmeldetag: 2024 09 10

(73) Inhaber:

Grashyna Kurtschinskaja, 1010 Wien, Wipplingerstr. 15/16
(AT)

(72) Schöpfer:

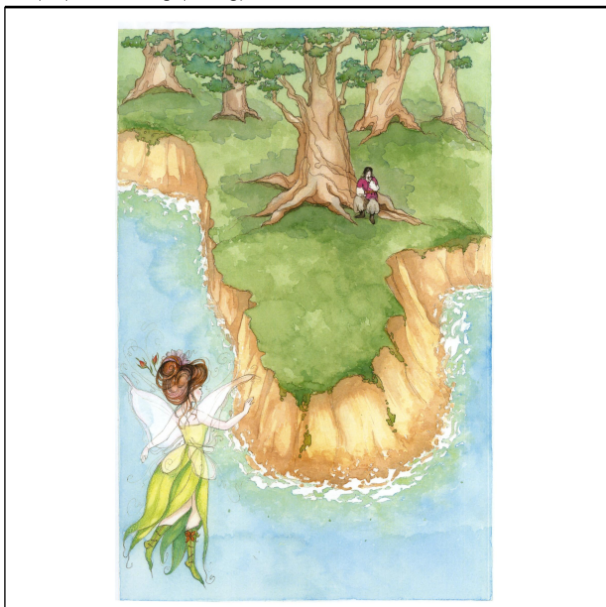
Grashyna Kurtschinskaja, 1010 Wien, Wipplingerstr. 15/16 (AT)

(51) (54) Klassen; Warenverzeichnis:

Kl. 32-01: **Zeichnungen, Grafiken**

(28) Anzahl der vorgelegten Musterabbildungen: 1

(55) Abbildung (färbig):



(Reg.Nr. 71636)

(11) Reg.Nr. **71637**

(21) Aktenz.: **MU 61/2024**

(22) Anmeldetag: 2024 09 10

(73) Inhaber:

Grashyna Kurtschinskaja, 1010 Wien, Wipplingerstr. 15/16
(AT)

(72) Schöpfer:

Grashyna Kurtschinskaja, 1010 Wien, Wipplingerstr. 15/16 (AT)

(51) (54) Klassen; Warenverzeichnis:

Kl. 32-01: **Zeichnungen, Grafiken**

(28) Anzahl der vorgelegten Musterabbildungen: 1

(55) Abbildung (färbig):



(Reg.Nr. 71637)

(11) Reg.Nr. **71638**

(21) Aktenz.: **MU 62/2024**

(22) Anmeldetag: 2024 09 10

(73) Inhaber:

Grashyna Kurtschinskaja, 1010 Wien, Wipplingerstr. 15/16
(AT)

(72) Schöpfer:

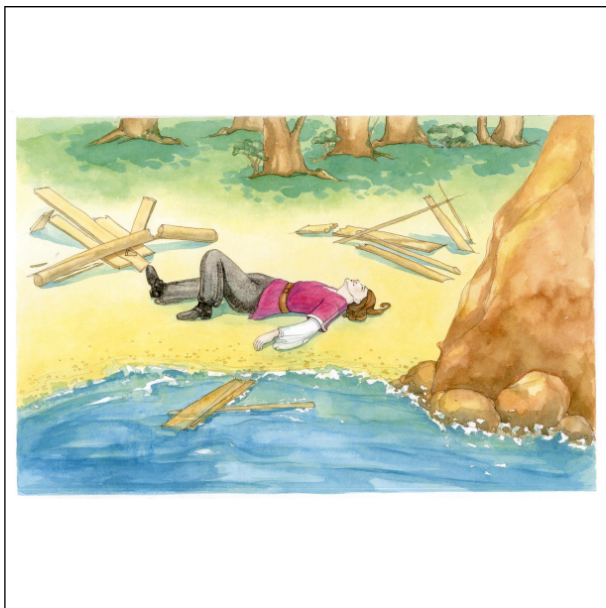
Grashyna Kurtschinskaja, 1010 Wien, Wipplingerstr. 15/16 (AT)

(51) (54) Klassen; Warenverzeichnis:

Kl. 32-01: **Zeichnungen, Grafiken**

(28) Anzahl der vorgelegten Musterabbildungen: 1

(55) Abbildung (färbig):



(Reg.Nr. 71638)

(11) Reg.Nr. **71639** (21) Aktenz.: **MU 63/2024**

(22) Anmeldetag: 2024 09 10

(73) Inhaber:

Grashyna Kurtschinskaja, 1010 Wien, Wipplingerstr. 15/16 (AT)

(72) Schöpfer:

Grashyna Kurtschinskaja, 1010 Wien, Wipplingerstr. 15/16 (AT)

(51) (54) Klassen; Warenverzeichnis:

Kl. 32-01: **Zeichnungen, Grafiken**

(28) Anzahl der vorgelegten Musterabbildungen: 1

(55) Abbildung (färbig):



(Reg.Nr. 71639)

(11) Reg.Nr. **71640** (21) Aktenz.: **MU 64/2024**

(22) Anmeldetag: 2024 09 10

(73) Inhaber:

Grashyna Kurtschinskaja, 1010 Wien, Wipplingerstr. 15/16 (AT)

(72) Schöpfer:

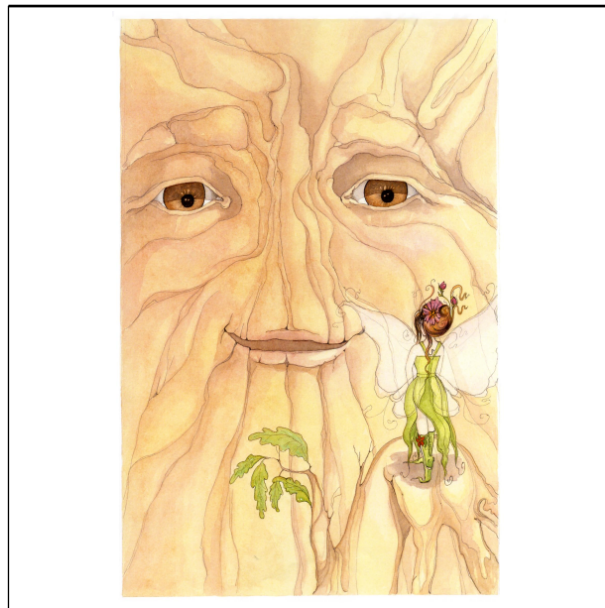
Grashyna Kurtschinskaja, 1010 Wien, Wipplingerstr. 15/16 (AT)

(51) (54) Klassen; Warenverzeichnis:

Kl. 32-01: **Zeichnungen, Grafiken**

(28) Anzahl der vorgelegten Musterabbildungen: 1

(55) Abbildung (färbig):



(Reg.Nr. 71640)

(11) Reg.Nr. **71641** (21) Aktenz.: **MU 65/2024**

(22) Anmeldetag: 2024 09 10

(73) Inhaber:

Grashyna Kurtschinskaja, 1010 Wien, Wipplingerstr. 15/16 (AT)

(72) Schöpfer:

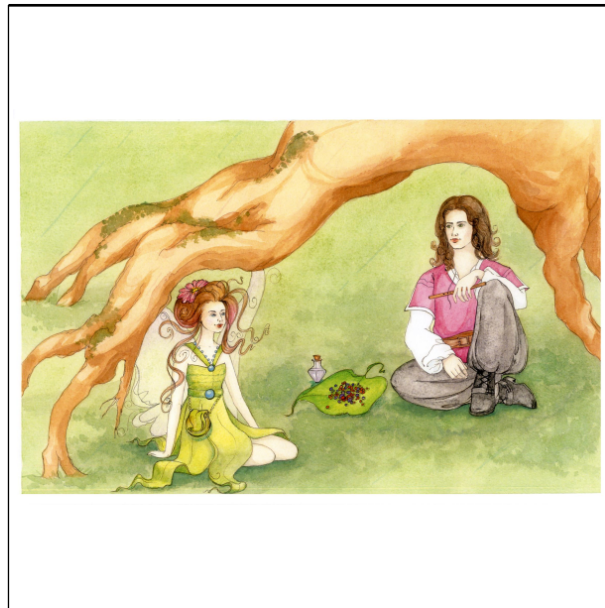
Grashyna Kurtschinskaja, 1010 Wien, Wipplingerstr. 15/16 (AT)

(51) (54) Klassen; Warenverzeichnis:

Kl. 32-01: **Zeichnungen, Grafiken**

(28) Anzahl der vorgelegten Musterabbildungen: 1

(55) Abbildung (färbig):



(Reg.Nr. 71641)

(11) Reg.Nr. **71642**

(21) Aktenz.: **MU 66/2024**

(22) Anmeldetag: 2024 09 10

(73) Inhaber:

Grashyna Kurtschinskaja, 1010 Wien, Wipplingerstr. 15/16
(AT)

(72) Schöpfer:

Grashyna Kurtschinskaja, 1010 Wien, Wipplingerstr. 15/16 (AT)

(51) (54) Klassen; Warenverzeichnis:

Kl. 32-01: **Zeichnungen, Grafiken**

(28) Anzahl der vorgelegten Musterabbildungen: 1

(55) Abbildung (färbig):



(Reg.Nr. 71642)

(11) Reg.Nr. **71643**

(21) Aktenz.: **MU 67/2024**

(22) Anmeldetag: 2024 09 10

(73) Inhaber:

Grashyna Kurtschinskaja, 1010 Wien, Wipplingerstr. 15/16
(AT)

(72) Schöpfer:

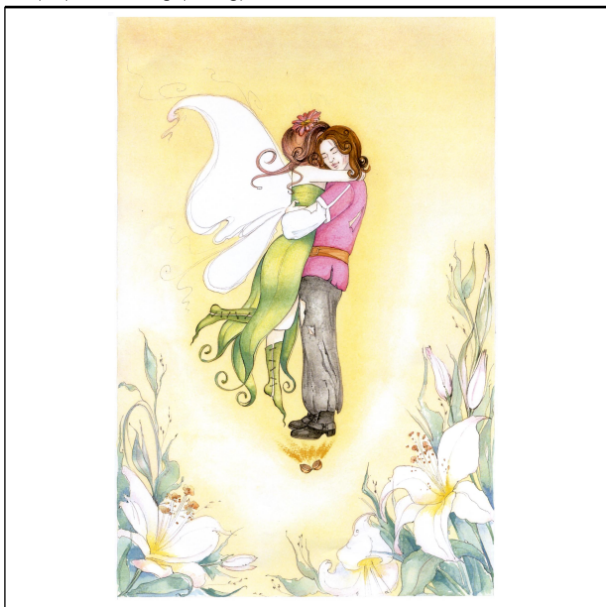
Grashyna Kurtschinskaja, 1010 Wien, Wipplingerstr. 15/16 (AT)

(51) (54) Klassen; Warenverzeichnis:

Kl. 32-01: **Zeichnungen, Grafiken**

(28) Anzahl der vorgelegten Musterabbildungen: 1

(55) Abbildung (färbig):



(Reg.Nr. 71643)

(11) Reg.Nr. **71644**

(21) Aktenz.: **MU 68/2024**

(22) Anmeldetag: 2024 09 10

(73) Inhaber:

Grashyna Kurtschinskaja, 1010 Wien, Wipplingerstr. 15/16
(AT)

(72) Schöpfer:

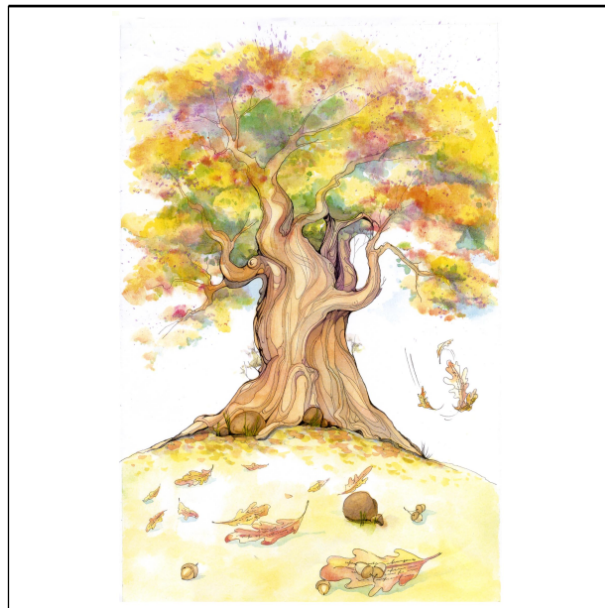
Grashyna Kurtschinskaja, 1010 Wien, Wipplingerstr. 15/16 (AT)

(51) (54) Klassen; Warenverzeichnis:

Kl. 32-01: **Zeichnungen, Grafiken**

(28) Anzahl der vorgelegten Musterabbildungen: 1

(55) Abbildung (färbig):



(Reg.Nr. 71644)

(11) Reg.Nr. **71645**

(21) Aktenz.: **MU 5232/2024**

(22) Anmeldetag: 2024 09 12

(73) Inhaber:

Mag. Klaus Bürger, 1230 Wien, Maurer Lange Gasse 106-
RH/E/11 (AT)

(74) Vertreter:

Thomas Bürger LL.M., BSc, 1230 Wien, Maurer Lange Gasse
106-RH/E/11 (AT)

(72) Schöpfer:

Mag. Klaus Bürger, 1230 Wien, Maurer Lange Gasse 106-
RH/E/11 (AT)

(51) (54) Klassen; Warenverzeichnis:

Kl. 08-07: **Kabelschlösser**

(57) Beschreibung vorgelegt

(28) Anzahl der vorgelegten Musterabbildungen: 4

(55) Abbildung (färbig):



(Reg.Nr. 71645)

056213	056214	056215	056216	056217
056218	056219	058192	062124	062125
062126	062127	062128	062132	062133
062134	062135	062136	062137	062138
062140	062141	062142	065964	066085
066086	066087	066088	069432	069435
069457	069506	069508	069509	069510
069511	069562	069563		

Erlöschen

wegen Zeitablauf:

037462	037463	037481	037482	037483
037484	037485	037486	037487	037499
037550	037551	037552	037553	037554
037555	037556	037557	037590	037591
037595	037596	037597	037600	037739
037742	037743	037990	037991	

(11) Reg.Nr. **71646** (21) Aktenz.: **MU 5243/2024**

(22) Anmeldetag: 2024 09 28

(73) Inhaber:

DI Dr. Alfred Otto Veider, 1180 Wien, Ferrogasse 47/6 (AT)

(72) Schöpfer:

DI DR Alfred Otto Veider, 1180 Wien, Ferrogasse 47/6 (AT)

(51) (54) Klassen; Warenverzeichnis:

Kl. 06-04: **Bücherregale, Büchergestelle**

(57) Beschreibung vorgelegt

(28) Anzahl der vorgelegten Musterabbildungen: 2

(55) Abbildung (färbig):



(Reg.Nr. 71646)

Erlöschen

wegen Nichtzahlung der Erneuerungsgebühr:

056195	056196	056197	056198	056199
056200	056201	056202	056203	056212

ÖSTERREICHISCHER MUSTERANZEIGER



österreichisches
patentamt

Wien, 20. November 2024 / Nr. 11

Erscheint am 20. jedes Monats

Redaktion, Verwaltung und Verlag
im Österreichischen Patentamt
Wien XX., Dresdner Straße 87
Postanschrift: Postfach 95
1200 Wien

Inhalt

- **Registrierungen (71647 bis 71664)**
- **Erlöschen**

Bemerkungen:

Der Schutzbeginn stimmt mit dem Tag der Veröffentlichung und Registrierung des Musters überein.

Die Schutzdauer beträgt fünf Jahre beginnend mit dem Tag der Anmeldung und kann durch rechtzeitige Erneuerung viermal um je fünf Jahre verlängert werden.

Der Musteranmelder kann bis zu zehn verschiedene Musterabbildungen vorlegen. Veröffentlicht wird nur die hierfür vom Anmelder bzw. vom Patentamt ausgewählte Abbildung in schwarzweiß, wobei angegeben ist, ob diese Abbildung färbig oder schwarzweiß vorgelegt wurde.

Die jeweils neben den bibliographischen Daten stehenden Zahlen entsprechen dem WIPO-Standard St. 80 und dienen der zusätzlichen Kennzeichnung dieser Daten.

Kl. = Klasse nach der Klasseneinteilung des Abkommens von Locarno zur Errichtung einer internationalen Klassifikation für gewerbliche Muster und Modelle, BGBl.Nr. 496/1990.

<u>Ländercode</u>					
	CZ	TSCHECHIEN	IL	ISRAEL	
AD	ANDORRA	DD	DDR (ALT)	IM	ISLE OF MAN
AE	VEREINIGTE ARABISCHE EMIRATE	DE	DEUTSCHLAND	IN	INDIEN
AF	AFGHANISTAN	DJ	DSCHIBUTI	IQ	IRAK
AG	ANTIGUA UND BARBUDA	DK	DÄNEMARK	IR	IRAN
AI	ANGUILLA	DM	DOMINICA	IS	ISLAND
AL	ALBANIEN	DO	DOMINIKANISCHE REPUBLIK	IT	ITALIEN
AM	ARMENIEN	DZ	ALGERIEN	JE	JERSEY
AN	NIEDERLÄNDISCHE ANTILLEN	EA	EURASISCHE PATENTORGANISATION (EAPO)	JM	JAMAICA
AO	ANGOLA	EC	ECUADOR	JO	JORDANIEN
AP	AFRIKANISCHE REGIONALE ORGANISATION FÜR GEISTIGES EIGENTUM (ARIPO)	EE	ESTLAND	JP	JAPAN
AR	ARGENTINIEN	EG	ÄGYPTEN	KE	KENIA
AS	AMERIKANISCH-SAMOA	EH	WEST SAHARA	KG	KIRGISISTAN
AT	ÖSTERREICH	EM	AMT DER EUROPÄISCHEN UNION FÜR GEISTIGES EIGENTUM (EUIPO)	KH	KAMBODSCHA
AU	AUSTRALIEN	EP	EUROPÄISCHES PATENTAMT	KI	KIRIBATI
AW	ARUBA	ER	ERITREA	KM	KOMOREN
AZ	ASERBAIDSCHAN	ES	SPANIEN	KN	ST. KITTS UND NEVIS
BA	BOSNIEN UND HERZEGOWINA	ET	ÄTHIOPIEN	KP	DEMOKRATISCHE VOLKSREPUBLIK KOREA
BB	BARBADOS	EU	Europäische Union	KR	KOREA
BD	BANGLADESCH	FI	FINNLAND	KW	KUWAIT
BE	BELGIEN	FJ	FIDSCHI	KY	KAIMANINSELN (CAYMAN ISLANDS)
BF	BURKINA FASO	FK	FALKLAND INSELN (MALWINEN)	KZ	KASACHSTAN
BG	BULGARIEN	FO	FÄRÖER INSELN	LA	LAOS
BH	BAHRAIN	FR	FRANKREICH	LB	LIBANON
BI	BURUNDI	GA	GABUN	LC	SANTA LUCIA
BJ	BENIN	GB	VEREINIGTES KÖNIGREICH	LI	LIECHTENSTEIN
BM	BERMUDA	GC	PATENTAMT DES KOOPERATIONSRATS DER ARABISCHEN STAATEN DES GOLFES (GCC)	LK	SRI LANKA
BN	BRUNEI DARUSSALAM	GD	GRENADA	LR	LIBERIA
BO	BOLIVIEN, PLURINATIONALER STAAT	GE	GEORGIEN	LS	LESOTHO
BQ	BONAIRE, SANKT EUSTATIUS UND SABA	GG	GUERNSEY	LT	LITAUEN
BR	BRASILIEN	GH	GHANA	LU	LUXEMBURG
BS	BAHAMAS	GI	GIBRALTAR	LV	LETTLAND
BT	BHUTAN	GL	GRÖNLAND	LY	LYBIEN
BV	BOUVETINSEL	GM	GAMBIA	MA	MAROKKO
BW	BOTSWANA	GN	GUINEA	MC	MONACO
BX	BENELUX MARKENAMT (BOIP)	GP	GUADELOUPE	MD	MOLDAU
BY	BELARUS (WEIßRUSSLAND)	GQ	ÄQUATORIALGUINEA	ME	MONTENEGRO
BZ	BELIZE	GR	GRIECHENLAND	MG	MADAGASKAR
CA	KANADA	GS	SÜDGEORGIEN UND DIE SÜDLICHEN SANDWICHINSELN	MH	MARSHALL INSELN
CD	DEMOKRATISCHE REPUBLIK KONGO	GT	GUATEMALA	MK	MAZEDONIEN
CF	ZENTRALAFRIKANISCHE REPUBLIK	GU	GUAM	ML	MALI
CG	KONGO	GW	GUINEA-BISSAU	MM	MYANMAR
CH	SCHWEIZ	GY	GUYANA	MN	MONGOLEI
CI	ELFENBEINKÜSTE	HK	HONGKONG (VERWALTUNG DER VOLKSREPUBLIK CHINA)	MO	MACAO
CK	COOK-INSELN	HN	HONDURAS	MP	NÖRDLICHE MARIANEN
CL	CHILE	HR	KROATIEN	MR	MAURETANIEN
CM	KAMERUN	HT	HAITI	MS	MONTSERRAT
CN	CHINA	HU	UNGARN	MT	MALTA
CO	KOLUMBIEN	IB	INTERNATIONALES BÜRO DER WELTORGANISATION FÜR GEISTIGES EIGENTUM (WIPO)	MU	MAURITIUS
CR	COSTA RICA	ID	INDONESIEN	MV	MALEDIVEN
CS	TSCHECHISCHE UND SLOWAKISCHE FÖD. REP./CSFR	IE	IRLAND	MW	MALAWI
CU	KUBA			MX	MEXIKO
CV	KAP VERDE			MY	MALAYSIEN
CW	CURAÇAO			MZ	MOZAMBIQUE
CY	ZYPERN			NA	NAMIBIEN
				NC	NEU KALEDONIEN
				NE	NIGER
				NG	NIGERIEN
				NI	NICARAGUA
				NL	NIEDERLANDE
				NO	NORWEGEN
				NP	NEPAL
				NR	NAURU
				NZ	NEUSEELAND
				OA	AFRIKANISCHE ORGANISATION FÜR GEISTIGES EIGENTUM (OAPI)
				OM	OMAN
				PA	PANAMA
				PE	PERU
				PF	FRANZÖSISCH POLYNESIEN
				PG	PAPUA NEUGUINEA
				PH	PHILIPPINEN
				PK	PAKISTAN
				PL	POLEN
				PR	PUERTO RICO
				PT	PORTUGAL
				PW	PALAU
				PY	PARAGUAY
				QA	KATAR
				RE	REUNION
				RO	RUMÄNIEN
				RS	SERBIEN
				RU	RUSSISCHE FÖDERATION
				RW	RUANDA
				SA	SAUDIARABIEN
				SB	SALOMONEN
				SC	SEYCHELLEN
				SD	SUDAN
				SE	SCHWEDEN
				SG	SINGAPUR
				SH	SANKT HELENA, ASCENSION UND TRISTAN DA CUNHA
				SI	SLOWENIEN
				SK	SLOWAKEI
				SL	SIERRA LEONE
				SM	SAN MARINO
				SN	SENEGAL
				SO	SOMALIA
				SR	SURINAM
				SS	SÜDSUDAN
				ST	SÃO TOMÉ UND PRÍNCIPE
				SU	SOWJETUNION/UDSSR
				SV	EL SALVADOR
				SX	ST. MARTIN (NIEDERLÄNDISCHE VERWALTUNG)
				SY	SYRIEN
				SZ	ESWATINI
				TC	TURKS- UND CAICOSINSELN
				TD	TSCHAD
				TG	TOGO
				TH	THAILAND
				TJ	TADSCHIKISTAN
				TK	TOKELAU
				TL	TIMOR-LESTE
				TM	TURKMENISTAN
				TN	TUNESIEN
				TO	TONGA
				TR	TÜRKEI
				TT	TRINIDAD UND TOBAGO
				TV	TUVALU
				TW	TAIWAN
				TZ	TANSANIA
				UA	UKRAINE
				UG	UGANDA
				UM	UNIONSMARKE

US VEREINIGTE STAATEN
VON AMERIKA
UY URUGUAY
UZ USBEKISTAN
VA VATIKAN
VC SANKT VINCENT UND
DIE GRENADINEN
VE VENEZUELA
VG JUNGFERN-INSELN
(BRITISCH)
VI -- NEU --
VN VIETNAM
VU VANUATU
WF -- NEU --
WO INTERNATIONALES
BÜRO DER
WELTORGANISATION
FÜR GEISTIGES
EIGENTUM (WIPO)
WS SAMOA
XN NORDISCHES PATENT
INSTITUT (NPI)
YE JEMEN
YU JUGOSLAWIEN/SFRJ
ZA SÜDAFRIKA
ZM SAMBIA
ZW ZIMBABWE

Registrierungen

Schutzdauerbeginn: 20. November 2024

(11) Reg.Nr. **71647** (21) Aktenz.: **MU 5241/2024**
(22) Anmeldetag: 2024 09 20
(73) Inhaber:
Prexels GmbH, 94099 Ruhstorf a. d. Rott, Hans-Loher-Straße
32 (DE)
(74) Vertreter:
Roman Saletmaier, 4941 Mehrnbach, Aubachberg 81 (AT)
(72) Schöpfer:
Roman Saletmaier, 4941 Mehrnbach, Aubachberg 81 (AT)
(51) (54) Klassen; Warenverzeichnis:
Kl. 26-05: **Lampen, Hängelampen**
(57) Beschreibung vorgelegt
(28) Anzahl der vorgelegten Musterabbildungen: 1
(55) Abbildung (färbig):



(Reg.Nr. 71647)

(11) Reg.Nr. **71648** (21) Aktenz.: **MU 5242/2024**
(22) Anmeldetag: 2024 09 20
(73) Inhaber:
Prexels GmbH, 94099 Ruhstorf a. d. Rott, Hans-Loher-Straße
32 (DE)
(74) Vertreter:
Roman Saletmaier, 4941 Mehrnbach, Aubachberg 81 (AT)
(72) Schöpfer:
Roman Saletmaier, 4941 Mehrnbach, Aubachberg 81 (AT)
(51) (54) Klassen; Warenverzeichnis:
Kl. 26-05: **Lampen, Hängelampen**
(57) Beschreibung vorgelegt
(28) Anzahl der vorgelegten Musterabbildungen: 2
(55) Abbildung (färbig):



(Reg.Nr. 71648)

(11) Reg.Nr. **71649** (21) Aktenz.: **MU 74/2024**
(22) Anmeldetag: 2024 09 25
(73) Inhaber:
Vibor Bulfon, 1100 WIEN, Hintere Liesingbachstraße 14/91/1
(AT)
(72) Schöpfer:
Vibor Bulfon, 1100 WIEN, Hintere Liesingbachstraße 14/91/1
(AT)
(51) (54) Klassen; Warenverzeichnis:
Kl. 07-06: **Trinkhalme**
(28) Anzahl der vorgelegten Musterabbildungen: 3
(55) Abbildung (schwarzweiß):



(Reg.Nr. 71649)

(11) Reg.Nr. **71650** (21) Aktenz.: **MU 75/2024**
(22) Anmeldetag: 2024 09 25
(73) Inhaber:
Vibor Bulfon, 1100 WIEN, Hintere Liesingbachstraße 14/91/1
(AT)
(72) Schöpfer:

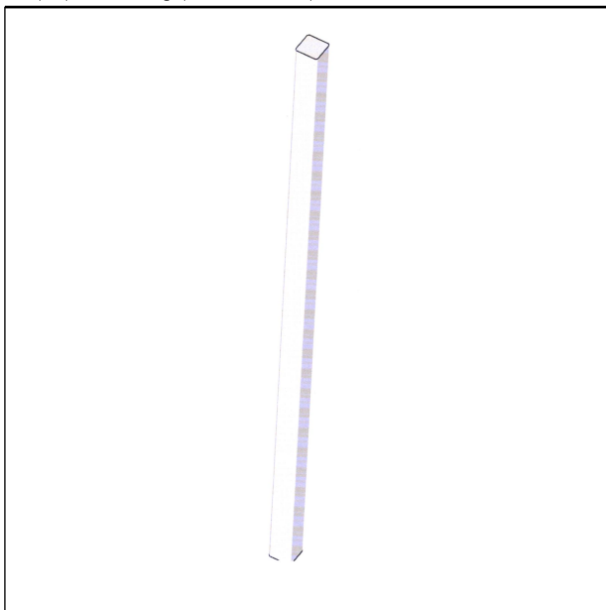
Vibor Bulfon, 1100 WIEN, Hintere Liesingbachstraße 14/91/1
(AT)

(51) (54) Klassen; Warenverzeichnis:

Kl. 07-06: **Trinkhalm**

(28) Anzahl der vorgelegten Musterabbildungen: 3

(55) Abbildung (schwarzweiß):



(Reg.Nr. 71650)

(11) Reg.Nr. **71651**

(21) Aktenz.: **MU 76/2024**

(22) Anmeldetag: 2024 09 25

(73) Inhaber:

Vibor Bulfon, 1100 WIEN, Hintere Liesingbachstraße 14/91/1
(AT)

(72) Schöpfer:

Vibor Bulfon, 1100 WIEN, Hintere Liesingbachstraße 14/91/1
(AT)

(51) (54) Klassen; Warenverzeichnis:

Kl. 07-06: **Trinkhalm**

(28) Anzahl der vorgelegten Musterabbildungen: 3

(55) Abbildung (schwarzweiß):



(Reg.Nr. 71651)

(11) Reg.Nr. **71652**

(21) Aktenz.: **MU 77/2024**

(22) Anmeldetag: 2024 09 25

(73) Inhaber:

Vibor Bulfon, 1100 WIEN, Hintere Liesingbachstraße 14/91/1
(AT)

(72) Schöpfer:

Vibor Bulfon, 1100 WIEN, Hintere Liesingbachstraße 14/91/1
(AT)

(51) (54) Klassen; Warenverzeichnis:

Kl. 07-06: **Trinkhalm**

(28) Anzahl der vorgelegten Musterabbildungen: 3

(55) Abbildung (schwarzweiß):



(Reg.Nr. 71652)

(11) Reg.Nr. **71653**

(21) Aktenz.: **MU 78/2024**

(22) Anmeldetag: 2024 09 25

(73) Inhaber:

Vibor Bulfon, 1100 WIEN, Hintere Liesingbachstraße 14/91/1
(AT)

(72) Schöpfer:

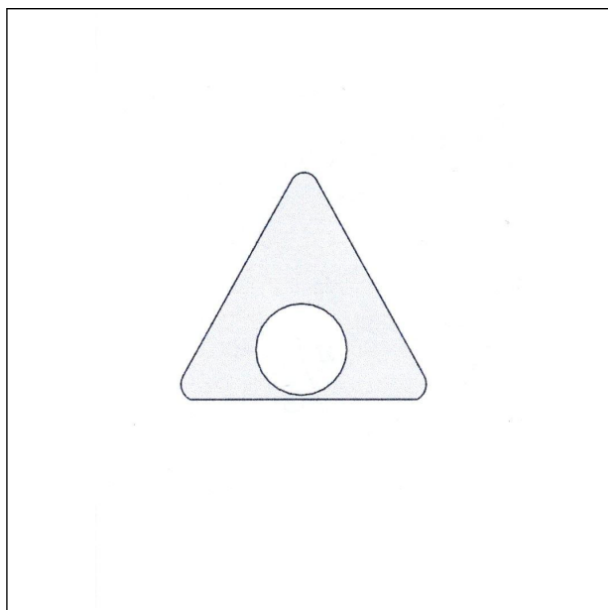
Vibor Bulfon, 1100 WIEN, Hintere Liesingbachstraße 14/91/1
(AT)

(51) (54) Klassen; Warenverzeichnis:

Kl. 09-01: **Dosen, Getränkedosen**

(28) Anzahl der vorgelegten Musterabbildungen: 5

(55) Abbildung (schwarzweiß):



(Reg.Nr. 71653)

(11) Reg.Nr. **71654** (21) Aktenz.: **MU 79/2024**

(22) Anmeldetag: 2024 09 25

(73) Inhaber:

Vibor Bulfon, 1100 WIEN, Hintere Liesingbachstraße 14/91/1 (AT)

(72) Schöpfer:

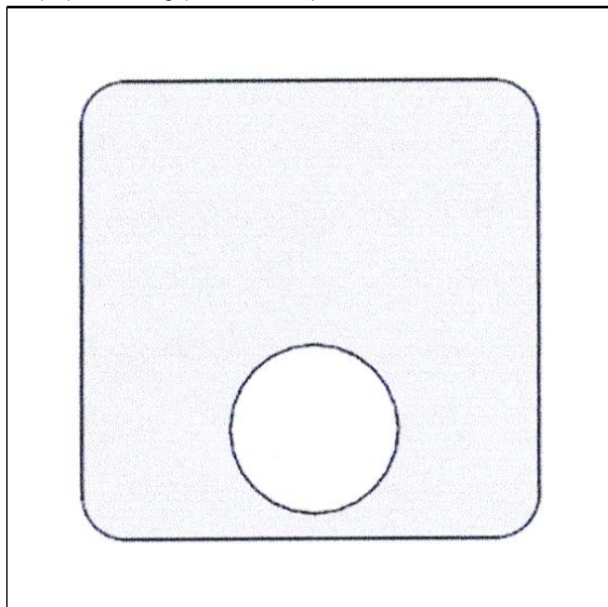
Vibor Bulfon, 1100 WIEN, Hintere Liesingbachstraße 14/91/1 (AT)

(51) (54) Klassen; Warenverzeichnis:

Kl. 09-01: **Dosen, Getränkedosen**

(28) Anzahl der vorgelegten Musterabbildungen: 5

(55) Abbildung (schwarzweiß):



(Reg.Nr. 71654)

(11) Reg.Nr. **71655** (21) Aktenz.: **MU 5244/2024**

(22) Anmeldetag: 2024 10 10

(73) Inhaber:

"FREY WILLE" GmbH & Co. KG., 1060 Wien, Gumpendorfer Straße 81 (AT)

(74) Vertreter:

DORDA Rechtsanwälte GmbH, 1010 Wien, Universitätsring 10 (AT)

(51) (54) Klassen; Warenverzeichnis:

Kl. 11-01: **Armreifen**

(57) Beschreibung vorgelegt

(28) Anzahl der vorgelegten Musterabbildungen: 1

(55) Abbildung (färbig):



(Reg.Nr. 71655)

(11) Reg.Nr. **71656** (21) Aktenz.: **MU 5245/2024**

(22) Anmeldetag: 2024 10 10

(73) Inhaber:

"FREY WILLE" GmbH & Co. KG., 1060 Wien, Gumpendorfer Straße 81 (AT)

(74) Vertreter:

DORDA Rechtsanwälte GmbH, 1010 Wien, Universitätsring 10 (AT)

(51) (54) Klassen; Warenverzeichnis:

Kl. 11-01: **Ohrhinge**

(57) Beschreibung vorgelegt

(28) Anzahl der vorgelegten Musterabbildungen: 1

(55) Abbildung (färbig):



(Reg.Nr. 71656)

(11) Reg.Nr. **71657** (21) Aktenz.: **MU 5246/2024**

(22) Anmeldetag: 2024 10 10

(73) Inhaber:

"FREY WILLE" GmbH & Co. KG., 1060 Wien, Gumpendorfer
Straße 81 (AT)

(74) Vertreter:

DORDA Rechtsanwälte GmbH, 1010 Wien, Universitätsring 10
(AT)

(51) (54) Klassen; Warenverzeichnis:

Kl. 11-01: **Ohringe**

(57) Beschreibung vorgelegt

(28) Anzahl der vorgelegten Musterabbildungen: 1

(55) Abbildung (färbig):



(Reg.Nr. 71657)

(11) Reg.Nr. **71658** (21) Aktenz.: **MU 5247/2024**

(22) Anmeldetag: 2024 10 10

(73) Inhaber:

"FREY WILLE" GmbH & Co. KG., 1060 Wien, Gumpendorfer
Straße 81 (AT)

(74) Vertreter:

DORDA Rechtsanwälte GmbH, 1010 Wien, Universitätsring 10
(AT)

(51) (54) Klassen; Warenverzeichnis:

Kl. 11-01: **Ohringe**

(57) Beschreibung vorgelegt

(28) Anzahl der vorgelegten Musterabbildungen: 1

(55) Abbildung (färbig):



(Reg.Nr. 71658)

(11) Reg.Nr. **71659** (21) Aktenz.: **MU 5248/2024**

(22) Anmeldetag: 2024 10 10

(73) Inhaber:

"FREY WILLE" GmbH & Co. KG., 1060 Wien, Gumpendorfer
Straße 81 (AT)

(74) Vertreter:

DORDA Rechtsanwälte GmbH, 1010 Wien, Universitätsring 10
(AT)

(51) (54) Klassen; Warenverzeichnis:

Kl. 11-01: **Anhänger**

(57) Beschreibung vorgelegt

(28) Anzahl der vorgelegten Musterabbildungen: 1

(55) Abbildung (färbig):



(Reg.Nr. 71659)

(11) Reg.Nr. **71660** (21) Aktenz.: **MU 5249/2024**

(22) Anmeldetag: 2024 10 10

(73) Inhaber:

"FREY WILLE" GmbH & Co. KG., 1060 Wien, Gumpendorfer
Straße 81 (AT)

(74) Vertreter:

DORDA Rechtsanwälte GmbH, 1010 Wien, Universitätsring 10
(AT)

(51) (54) Klassen; Warenverzeichnis:

Kl. 11-01: **Anhänger**

(57) Beschreibung vorgelegt

(28) Anzahl der vorgelegten Musterabbildungen: 1

(55) Abbildung (färbig):



(Reg.Nr. 71660)

(11) Reg.Nr. **71661** (21) Aktenz.: **MU 5250/2024**

(22) Anmeldetag: 2024 10 10

(73) Inhaber:

"FREY WILLE" GmbH & Co. KG., 1060 Wien, Gumpendorfer
Straße 81 (AT)

(74) Vertreter:

DORDA Rechtsanwälte GmbH, 1010 Wien, Universitätsring 10
(AT)

(51) (54) Klassen; Warenverzeichnis:

Kl. 11-01: **Anhänger**

(57) Beschreibung vorgelegt

(28) Anzahl der vorgelegten Musterabbildungen: 1

(55) Abbildung (färbig):



(Reg.Nr. 71661)

(11) Reg.Nr. **71662**

(21) Aktenz.: **MU 5251/2024**

(22) Anmeldetag: 2024 10 10

(73) Inhaber:

"FREY WILLE" GmbH & Co. KG., 1060 Wien, Gumpendorfer
Straße 81 (AT)

(74) Vertreter:

DORDA Rechtsanwälte GmbH, 1010 Wien, Universitätsring 10
(AT)

(51) (54) Klassen; Warenverzeichnis:

Kl. 11-01: **Anhänger**

(57) Beschreibung vorgelegt

(28) Anzahl der vorgelegten Musterabbildungen: 1

(55) Abbildung (färbig):



(Reg.Nr. 71662)

(11) Reg.Nr. **71663**

(21) Aktenz.: **MU 5252/2024**

(22) Anmeldetag: 2024 10 10

(73) Inhaber:

"FREY WILLE" GmbH & Co. KG., 1060 Wien, Gumpendorfer
Straße 81 (AT)

(74) Vertreter:

DORDA Rechtsanwälte GmbH, 1010 Wien, Universitätsring 10
(AT)

(51) (54) Klassen; Warenverzeichnis:

Kl. 11-01: **Anhänger**

(57) Beschreibung vorgelegt

(28) Anzahl der vorgelegten Musterabbildungen: 1

(55) Abbildung (färbig):



(Reg.Nr. 71663)

066152	066153	066154	066155	066156
066157	066158	066159	066160	066161
066286	066287	066288	066289	066290
066291	066292	066293	066294	066295
066296	066297	069437	069438	069439
069440	069441	069442	069443	069444
069445	069446	069447	069448	069449
069450	069458	069459	069460	069461
069462	069463	069464	069465	069466
069467	069468	069469	070189	070190

Erlöschen

wegen Zeitablauf:

037859	037868	037869	037993	038047
038048	041210			

(11) Reg.Nr. **71664** (21) Aktenz.: **MU 5258/2024**

(22) Anmeldetag: 2024 10 20

(73) Inhaber:

Karin Weber, 7540 Güssing, Weidengasse 6 (AT)

(51) (54) Klassen; Warenverzeichnis:

Kl. 19-08: **Abziehbilder, Aufkleber**

Kl. 32-01: **Grafiken, Logos**

(57) Beschreibung vorgelegt

(28) Anzahl der vorgelegten Musterabbildungen: 1

(55) Abbildung (färbig):



(Reg.Nr. 71664)

Erlöschen

wegen Nichtzahlung der Erneuerungsgebühr:

056419	056420	056421	056422	056423
056424	056425	056426	066132	066146
066147	066148	066149	066150	066151

ÖSTERREICHISCHER MUSTERANZEIGER



österreichisches
patentamt

Wien, 20. Dezember 2024 / Nr. 12

Erscheint am 20. jedes Monats

Redaktion, Verwaltung und Verlag
im Österreichischen Patentamt
Wien XX., Dresdner Straße 87
Postanschrift: Postfach 95
1200 Wien

Inhalt

- **Registrierungen (71665 bis 71683)**
- **Erlöschen**

Bemerkungen:

Der Schutzbeginn stimmt mit dem Tag der Veröffentlichung und Registrierung des Musters überein.

Die Schutzdauer beträgt fünf Jahre beginnend mit dem Tag der Anmeldung und kann durch rechtzeitige Erneuerung viermal um je fünf Jahre verlängert werden.

Der Musteranmelder kann bis zu zehn verschiedene Musterabbildungen vorlegen. Veröffentlicht wird nur die hierfür vom Anmelder bzw. vom Patentamt ausgewählte Abbildung in schwarzweiß, wobei angegeben ist, ob diese Abbildung farbig oder schwarzweiß vorgelegt wurde.

Die jeweils neben den bibliographischen Daten stehenden Zahlen entsprechen dem WIPO-Standard St. 80 und dienen der zusätzlichen Kennzeichnung dieser Daten.

Kl. = Klasse nach der Klasseneinteilung des Abkommens von Locarno zur Errichtung einer internationalen Klassifikation für gewerbliche Muster und Modelle, BGBl.Nr. 496/1990.

<u>Ländercode</u>					
	CZ	TSCHECHIEN	IL	ISRAEL	
AD	ANDORRA	DD	DDR (ALT)	IM	ISLE OF MAN
AE	VEREINIGTE ARABISCHE EMIRATE	DE	DEUTSCHLAND	IN	INDIEN
AF	AFGHANISTAN	DJ	DSCHIBUTI	IQ	IRAK
AG	ANTIGUA UND BARBUDA	DK	DÄNEMARK	IR	IRAN
AI	ANGUILLA	DM	DOMINICA	IS	ISLAND
AL	ALBANIEN	DO	DOMINIKANISCHE REPUBLIK	IT	ITALIEN
AM	ARMENIEN	DZ	ALGERIEN	JE	JERSEY
AN	NIEDERLÄNDISCHE ANTILLEN	EA	EURASISCHE PATENTORGANISATION (EAPO)	JM	JAMAICA
AO	ANGOLA	EC	ECUADOR	JO	JORDANIEN
AP	AFRIKANISCHE REGIONALE ORGANISATION FÜR GEISTIGES EIGENTUM (ARIPO)	EE	ESTLAND	JP	JAPAN
AR	ARGENTINIEN	EG	ÄGYPTEN	KE	KENIA
AS	AMERIKANISCH-SAMOA	EH	WEST SAHARA	KG	KIRGISISTAN
AT	ÖSTERREICH	EM	AMT DER EUROPÄISCHEN UNION FÜR GEISTIGES EIGENTUM (EUIPO)	KH	KAMBODSCHA
AU	AUSTRALIEN	EP	EUROPÄISCHES PATENTAMT	KI	KIRIBATI
AW	ARUBA	ER	ERITREA	KM	KOMOREN
AZ	ASERBAIDSCHAN	ES	SPANIEN	KN	ST. KITTS UND NEVIS
BA	BOSNIEN UND HERZEGOWINA	ET	ÄTHIOPIEN	KP	DEMOKRATISCHE VOLKSREPUBLIK KOREA
BB	BARBADOS	EU	Europäische Union	KR	KOREA
BD	BANGLADESCH	FI	FINNLAND	KW	KUWAIT
BE	BELGIEN	FJ	FIDSCHI	KY	KAIMANINSELN (CAYMAN ISLANDS)
BF	BURKINA FASO	FK	FALKLAND INSELN (MALWINEN)	KZ	KASACHSTAN
BG	BULGARIEN	FO	FÄRÖER INSELN	LA	LAOS
BH	BAHRAIN	FR	FRANKREICH	LB	LIBANON
BI	BURUNDI	GA	GABUN	LC	SANTA LUCIA
BJ	BENIN	GB	VEREINIGTES KÖNIGREICH	LI	LIECHTENSTEIN
BM	BERMUDA	GC	PATENTAMT DES KOOPERATIONSRATS DER ARABISCHEN STAATEN DES GOLFES (GCC)	LK	SRI LANKA
BN	BRUNEI DARUSSALAM	GD	GRENADA	LR	LIBERIA
BO	BOLIVIEN, PLURINATIONALER STAAT	GE	GEORGIEN	LS	LESOTHO
BQ	BONAIRE, SANKT EUSTATIUS UND SABA	GG	GUERNSEY	LT	LITAUEN
BR	BRASILIEN	GH	GHANA	LU	LUXEMBURG
BS	BAHAMAS	GI	GIBRALTAR	LV	LETTLAND
BT	BHUTAN	GL	GRÖNLAND	LY	LYBIEN
BV	BOUVETINSEL	GM	GAMBIA	MA	MAROKKO
BW	BOTSWANA	GN	GUINEA	MC	MONACO
BX	BENELUX MARKENAMT (BOIP)	GP	GUADELOUPE	MD	MOLDAU
BY	BELARUS (WEIßRUSSLAND)	GQ	ÄQUATORIALGUINEA	ME	MONTENEGRO
BZ	BELIZE	GR	GRIECHENLAND	MG	MADAGASKAR
CA	KANADA	GS	SÜDGEORGIEN UND DIE SÜDLICHEN SANDWICHINSELN	MH	MARSHALL INSELN
CD	DEMOKRATISCHE REPUBLIK KONGO	GT	GUATEMALA	MK	MAZEDONIEN
CF	ZENTRALAFRIKANISCHE REPUBLIK	GU	GUAM	ML	MALI
CG	KONGO	GW	GUINEA-BISSAU	MM	MYANMAR
CH	SCHWEIZ	GY	GUYANA	MN	MONGOLEI
CI	ELFENBEINKÜSTE	HK	HONGKONG (VERWALTUNG DER VOLKSREPUBLIK CHINA)	MO	MACAO
CK	COOK-INSELN	HN	HONDURAS	MP	NÖRDLICHE MARIANEN
CL	CHILE	HR	KROATIEN	MR	MAURETANIEN
CM	KAMERUN	HT	HAITI	MS	MONTSERRAT
CN	CHINA	HU	UNGARN	MT	MALTA
CO	KOLUMBIEN	IB	INTERNATIONALES BÜRO DER WELTORGANISATION FÜR GEISTIGES EIGENTUM (WIPO)	MU	MAURITIUS
CR	COSTA RICA	ID	INDONESIEN	MV	MALEDIVEN
CS	TSCHECHISCHE UND SLOWAKISCHE FÖD. REP./CSFR	IE	IRLAND	MW	MALAWI
CU	KUBA			MX	MEXIKO
CV	KAP VERDE			MY	MALAYSIEN
CW	CURAÇAO			MZ	MOZAMBIQUE
CY	ZYPERN			NA	NAMIBIEN
				NC	NEU KALEDONIEN
				NE	NIGER
				NG	NIGERIEN
				NI	NICARAGUA
				NL	NIEDERLANDE
				NO	NORWEGEN
				NP	NEPAL
				NR	NAURU
				NZ	NEUSEELAND
				OA	AFRIKANISCHE ORGANISATION FÜR GEISTIGES EIGENTUM (OAPI)
				OM	OMAN
				PA	PANAMA
				PE	PERU
				PF	FRANZÖSISCH POLYNESIEN
				PG	PAPUA NEUGUINEA
				PH	PHILIPPINIEN
				PK	PAKISTAN
				PL	POLEN
				PR	PUERTO RICO
				PT	PORTUGAL
				PW	PALAU
				PY	PARAGUAY
				QA	KATAR
				RE	REUNION
				RO	RUMÄNIEN
				RS	SERBIEN
				RU	RUSSISCHE FÖDERATION
				RW	RUANDA
				SA	SAUDIARABIEN
				SB	SALOMONEN
				SC	SEYCHELLEN
				SD	SUDAN
				SE	SCHWEDEN
				SG	SINGAPUR
				SH	SANKT HELENA, ASCENSION UND TRISTAN DA CUNHA
				SI	SLOWENIEN
				SK	SLOWAKEI
				SL	SIERRA LEONE
				SM	SAN MARINO
				SN	SENEGAL
				SO	SOMALIA
				SR	SURINAM
				SS	SÜDSUDAN
				ST	SÃO TOMÉ UND PRÍNCIPE
				SU	SOWJETUNION/UDSSR
				SV	EL SALVADOR
				SX	ST. MARTIN (NIEDERLÄNDISCHE VERWALTUNG)
				SY	SYRIEN
				SZ	ESWATINI
				TC	TURKS- UND CAICOSINSELN
				TD	TSCHAD
				TG	TOGO
				TH	THAILAND
				TJ	TADSCHIKISTAN
				TK	TOKELAU
				TL	TIMOR-LESTE
				TM	TURKMENISTAN
				TN	TUNESIEN
				TO	TONGA
				TR	TÜRKEI
				TT	TRINIDAD UND TOBAGO
				TV	TUVALU
				TW	TAIWAN
				TZ	TANSANIA
				UA	UKRAINE
				UG	UGANDA
				UM	UNIONSMARKE

US VEREINIGTE STAATEN
VON AMERIKA
UY URUGUAY
UZ USBEKISTAN
VA VATIKAN
VC SANKT VINCENT UND
DIE GRENADINEN
VE VENEZUELA
VG JUNGFERN-INSELN
(BRITISCH)
VI -- NEU --
VN VIETNAM
VU VANUATU
WF -- NEU --
WO INTERNATIONALES
BÜRO DER
WELTORGANISATION
FÜR GEISTIGES
EIGENTUM (WIPO)
WS SAMOA
XN NORDISCHES PATENT
INSTITUT (NPI)
YE JEMEN
YU JUGOSLAWIEN/SFRJ
ZA SÜDAFRIKA
ZM SAMBIA
ZW ZIMBABWE

Registrierungen

Schutzdauerbeginn: 20. Dezember 2024

(11) Reg.Nr. **71665** (21) Aktenz.: **MU 5233/2024**

(22) Anmeldetag: 2024 09 14

(73) Inhaber:

Mag. Jasmin Wörndle, 3204 Kirchberg an der Pielach,
Kleinwald 11 (AT)

(72) Schöpfer:

Mag. Jasmin Wörndle, 3204 Kirchberg an der Pielach,
Kleinwald 11 (AT)

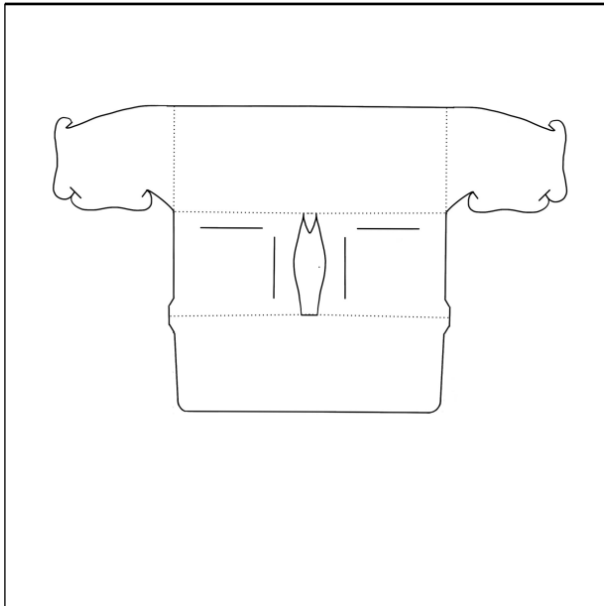
(51) (54) Klassen; Warenverzeichnis:

Kl. 19-08: **Schnittmuster, Schneideschablonen**

(57) Beschreibung vorgelegt

(28) Anzahl der vorgelegten Musterabbildungen: 1

(55) Abbildung (schwarzweiß):



(Reg.Nr. 71665)

(11) Reg.Nr. **71666** (21) Aktenz.: **MU 5234/2024**

(22) Anmeldetag: 2024 09 14

(73) Inhaber:

Mag. Jasmin Wörndle, 3204 Kirchberg an der Pielach,
Kleinwald 11 (AT)

(72) Schöpfer:

Mag. Jasmin Wörndle, 3204 Kirchberg an der Pielach,
Kleinwald 11 (AT)

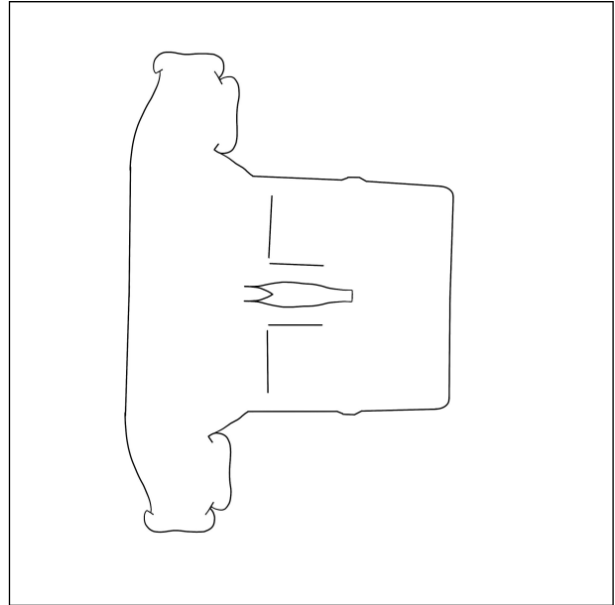
(51) (54) Klassen; Warenverzeichnis:

Kl. 19-08: **Schnittmuster, Schneideschablonen**

(57) Beschreibung vorgelegt

(28) Anzahl der vorgelegten Musterabbildungen: 1

(55) Abbildung (schwarzweiß):



(Reg.Nr. 71666)

(11) Reg.Nr. **71667** (21) Aktenz.: **MU 5235/2024**

(22) Anmeldetag: 2024 09 14

(73) Inhaber:

Mag. Jasmin Wörndle, 3204 Kirchberg an der Pielach,
Kleinwald 11 (AT)

(72) Schöpfer:

Mag. Jasmin Wörndle, 3204 Kirchberg an der Pielach,
Kleinwald 11 (AT)

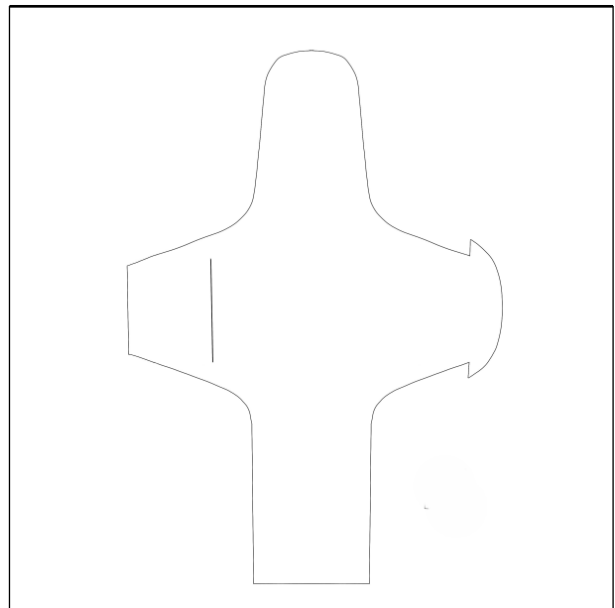
(51) (54) Klassen; Warenverzeichnis:

Kl. 19-08: **Schnittmuster, Schneideschablonen**

(57) Beschreibung vorgelegt

(28) Anzahl der vorgelegten Musterabbildungen: 1

(55) Abbildung (schwarzweiß):



(Reg.Nr. 71667)

(11) Reg.Nr. **71668** (21) Aktenz.: **MU 5236/2024**

(22) Anmeldetag: 2024 09 14

(73) Inhaber:

Mag. Jasmin Wörndle, 3204 Kirchberg an der Pielach,
Kleinwald 11 (AT)

(72) Schöpfer:

Mag. Jasmin Wörndle, 3204 Kirchberg an der Pielach,
Kleinwald 11 (AT)

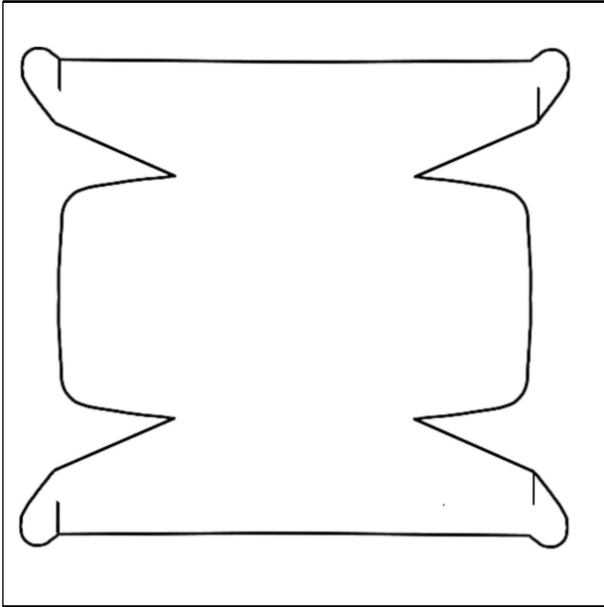
(51) (54) Klassen; Warenverzeichnis:

Kl. 19-08: **Schnittmuster, Schneideschablonen**

(57) Beschreibung vorgelegt

(28) Anzahl der vorgelegten Musterabbildungen: 1

(55) Abbildung (schwarzweiß):



(Reg.Nr. 71668)

(11) Reg.Nr. **71669** (21) Aktenz.: **MU 5237/2024**

(22) Anmeldetag: 2024 09 14

(73) Inhaber:

Mag. Jasmin Wörndle, 3204 Kirchberg an der Pielach,
Kleinwald 11 (AT)

(72) Schöpfer:

Mag. Jasmin Wörndle, 3204 Kirchberg an der Pielach,
Kleinwald 11 (AT)

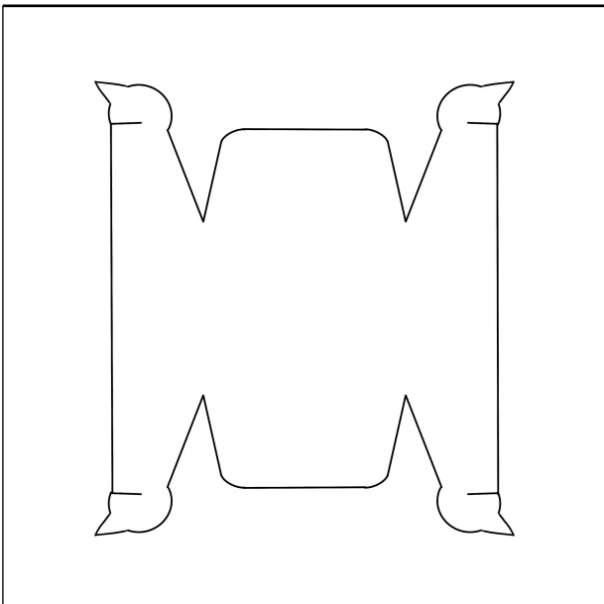
(51) (54) Klassen; Warenverzeichnis:

Kl. 19-08: **Schnittmuster, Schneideschablonen**

(57) Beschreibung vorgelegt

(28) Anzahl der vorgelegten Musterabbildungen: 1

(55) Abbildung (schwarzweiß):



(Reg.Nr. 71669)

(11) Reg.Nr. **71670**

(21) Aktenz.: **MU 5238/2024**

(22) Anmeldetag: 2024 09 14

(73) Inhaber:

Mag. Jasmin Wörndle, 3204 Kirchberg an der Pielach,
Kleinwald 11 (AT)

(72) Schöpfer:

Mag. Jasmin Wörndle, 3204 Kirchberg an der Pielach,
Kleinwald 11 (AT)

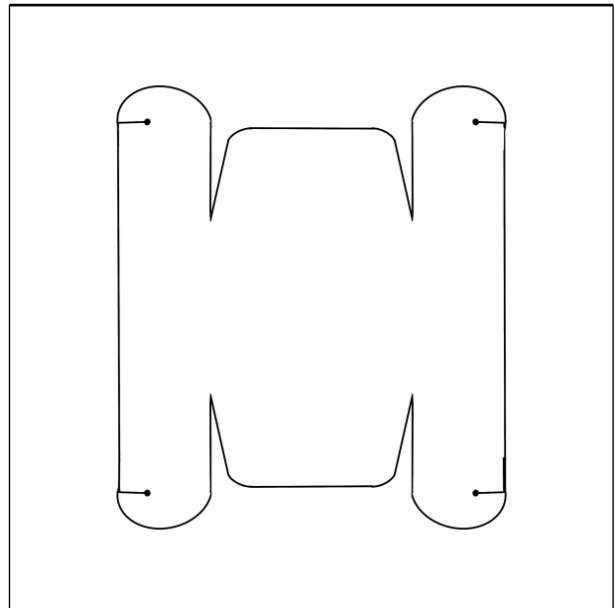
(51) (54) Klassen; Warenverzeichnis:

Kl. 19-08: **Schnittmuster, Schneideschablonen**

(57) Beschreibung vorgelegt

(28) Anzahl der vorgelegten Musterabbildungen: 1

(55) Abbildung (schwarzweiß):



(Reg.Nr. 71670)

(11) Reg.Nr. **71671**

(21) Aktenz.: **MU 5239/2024**

(22) Anmeldetag: 2024 09 14

(73) Inhaber:

Mag. Jasmin Wörndle, 3204 Kirchberg an der Pielach,
Kleinwald 11 (AT)

(72) Schöpfer:

Mag. Jasmin Wörndle, 3204 Kirchberg an der Pielach,
Kleinwald 11 (AT)

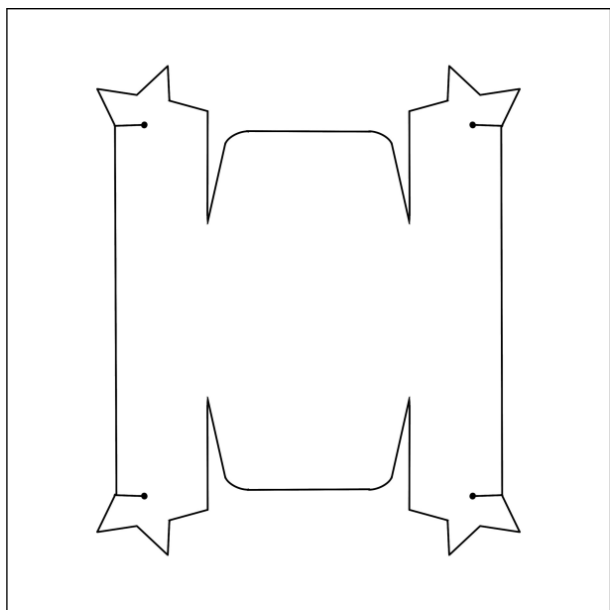
(51) (54) Klassen; Warenverzeichnis:

Kl. 19-08: **Schnittmuster, Schneideschablonen**

(57) Beschreibung vorgelegt

(28) Anzahl der vorgelegten Musterabbildungen: 1

(55) Abbildung (schwarzweiß):



(Reg.Nr. 71671)

(11) Reg.Nr. **71672** (21) Aktenz.: **MU 5240/2024**

(22) Anmeldetag: 2024 09 14

(73) Inhaber:

Mag. Jasmin Wörndle, 3204 Kirchberg an der Pielach,
Kleinwald 11 (AT)

(72) Schöpfer:

Mag. Jasmin Wörndle, 3204 Kirchberg an der Pielach,
Kleinwald 11 (AT)

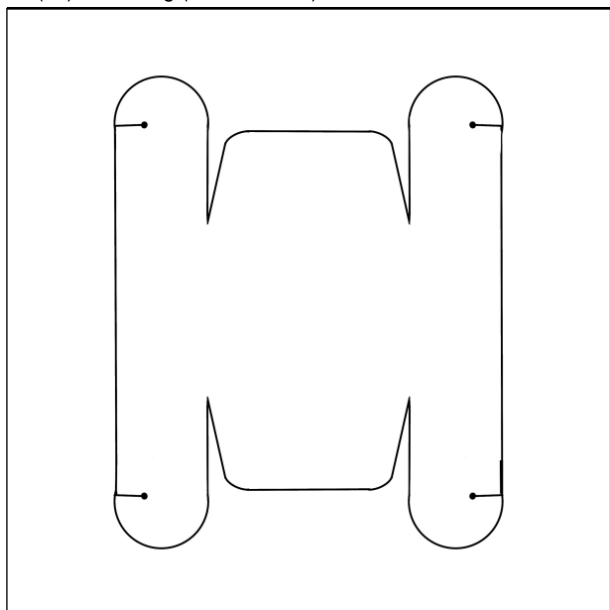
(51) (54) Klassen; Warenverzeichnis:

Kl. 19-08: **Schnittmuster, Schneideschablonen**

(57) Beschreibung vorgelegt

(28) Anzahl der vorgelegten Musterabbildungen: 1

(55) Abbildung (schwarzweiß):



(Reg.Nr. 71672)

(11) Reg.Nr. **71673** (21) Aktenz.: **MU 5253/2024**

(22) Anmeldetag: 2024 10 15

(73) Inhaber:

Shuangshuang Ye, 1220 Wien, Pogrelzstraße 10/2 (AT)

(51) (54) Klassen; Warenverzeichnis:

Kl. 07-01: **Schnapsgläser**

(57) Beschreibung vorgelegt

(28) Anzahl der vorgelegten Musterabbildungen: 3

(55) Abbildung (färbig):



(Reg.Nr. 71673)

(11) Reg.Nr. **71674** (21) Aktenz.: **MU 5254/2024**

(22) Anmeldetag: 2024 10 15

(73) Inhaber:

Shuangshuang Ye, 1220 Wien, Pogrelzstraße 10/2 (AT)

(51) (54) Klassen; Warenverzeichnis:

Kl. 07-01: **Schnapsgläser**

(57) Beschreibung vorgelegt

(28) Anzahl der vorgelegten Musterabbildungen: 3

(55) Abbildung (färbig):



(Reg.Nr. 71674)

(11) Reg.Nr. **71675** (21) Aktenz.: **MU 5255/2024**

(22) Anmeldetag: 2024 10 15

(73) Inhaber:

Shuangshuang Ye, 1220 Wien, Pogrelzstraße 10/2 (AT)

(51) (54) Klassen; Warenverzeichnis:

Kl. 07-01: **Schnapsgläser**

(57) Beschreibung vorgelegt

(28) Anzahl der vorgelegten Musterabbildungen: 3

(55) Abbildung (färbig):



(Reg.Nr. 71675)

Shuangshuang Ye, 1220 Wien, Pogrelzstraße 10/2 (AT)

(51) (54) Klassen; Warenverzeichnis:

Kl. 07-01: **Tassen**

(57) Beschreibung vorgelegt

(28) Anzahl der vorgelegten Musterabbildungen: 2

(55) Abbildung (färbig):



(Reg.Nr. 71677)

(11) Reg.Nr. **71676**

(21) Aktenz.: **MU 5256/2024**

(22) Anmeldetag: 2024 10 15

(73) Inhaber:

Shuangshuang Ye, 1220 Wien, Pogrelzstraße 10/2 (AT)

(51) (54) Klassen; Warenverzeichnis:

Kl. 07-01: **Tassen**

(57) Beschreibung vorgelegt

(28) Anzahl der vorgelegten Musterabbildungen: 2

(55) Abbildung (färbig):



(Reg.Nr. 71676)

(11) Reg.Nr. **71678**

(21) Aktenz.: **MU 5260/2024**

(22) Anmeldetag: 2024 10 29

(73) Inhaber:

Pohl Media GmbH, 8010 Graz, Kaiser-Franz-Josef-Kai 58 (AT)

(72) Schöpfer:

Wolfgang Pohl, 8010 Graz, Kaiser-Franz-Josef-Kai 58 (AT)

(51) (54) Klassen; Warenverzeichnis:

Kl. 07-99: **Isolierende Getränkehalter**

Kl. 09-99: **Griffe bzw. Halter für Becher, Tassen, Flaschen**

(57) Beschreibung vorgelegt

(28) Anzahl der vorgelegten Musterabbildungen: 3

(55) Abbildung (schwarzweiß):



(Reg.Nr. 71678)

(11) Reg.Nr. **71677**

(21) Aktenz.: **MU 5257/2024**

(22) Anmeldetag: 2024 10 15

(73) Inhaber:

(11) Reg.Nr. **71679** (21) Aktenz.: **MU 5261/2024**

(22) Anmeldetag: 2024 11 11

(73) Inhaber:

DI Stephan Wöber, 2514 Möllersdorf, Dr. Rudolf Kirchschräger
Gasse 15a (AT)

(51) (54) Klassen; Warenverzeichnis:

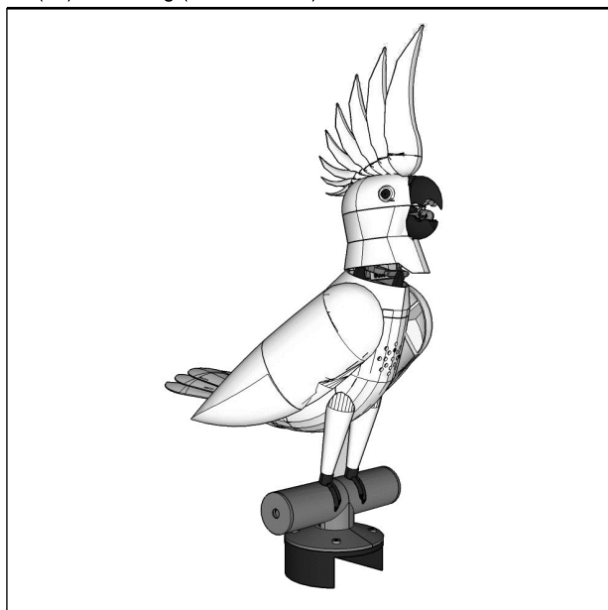
Kl. 15-99: **Roboter [ausgenommen solche mit einer
spezifischen Funktion]**

Kl. 21-01: **Roboter [Spielzeug]**

(57) Beschreibung vorgelegt

(28) Anzahl der vorgelegten Musterabbildungen: 10

(55) Abbildung (schwarzweiß):



(Reg.Nr. 71679)



(Reg.Nr. 71680)

(11) Reg.Nr. **71681** (21) Aktenz.: **MU 5269/2024**

(22) Anmeldetag: 2024 11 19

(73) Inhaber:

Charlotta Maria Rehnke, 7100 Neusiedl am See, Obere
Wiesen 1 (AT)

(72) Schöpfer:

Charlotta Maria Rehnke, 7100 Neusiedl am See, Obere Wiesen
1 (AT)

(51) (54) Klassen; Warenverzeichnis:

Kl. 21-01: **Plüschspielzeug**

(57) Beschreibung vorgelegt

(28) Anzahl der vorgelegten Musterabbildungen: 4

(55) Abbildung (färbig):



(Reg.Nr. 71681)

(11) Reg.Nr. **71680** (21) Aktenz.: **MU 5268/2024**

(22) Anmeldetag: 2024 11 19

(73) Inhaber:

Mag.art. Andreas Wastian, 1030 Wien, Messenhausergasse
4/16 (AT)

(51) (54) Klassen; Warenverzeichnis:

Kl. 08-08: **Befestigungsvorrichtungen für Bilderrahmen**

Kl. 16-05: **Bilderhalterungen**

(57) Beschreibung vorgelegt

(28) Anzahl der vorgelegten Musterabbildungen: 7

(55) Abbildung (färbig):

(11) Reg.Nr. **71682** (21) Aktenz.: **MU 5270/2024**

(22) Anmeldetag: 2024 11 19

(73) Inhaber:

Charlotta Maria Rehnke, 7100 Neusiedl am See, Obere
Wiesen 1 (AT)

(72) Schöpfer:

Charlotta Maria Rehnke, 7100 Neusiedl am See, Obere Wiesen
1 (AT)

(51) (54) Klassen; Warenverzeichnis:

Kl. 21-01: **Plüschspielzeug**

(57) Beschreibung vorgelegt

(28) Anzahl der vorgelegten Musterabbildungen: 4

(55) Abbildung (färbig):



(Reg.Nr. 71682)

(11) Reg.Nr. **71683**

(21) Aktenz.: **MU 5271/2024**

(22) Anmeldetag: 2024 11 20

(73) Inhaber:

Ing. Christian Mair, 6347 Rettenschöss, Dorfstraße 21 (AT)

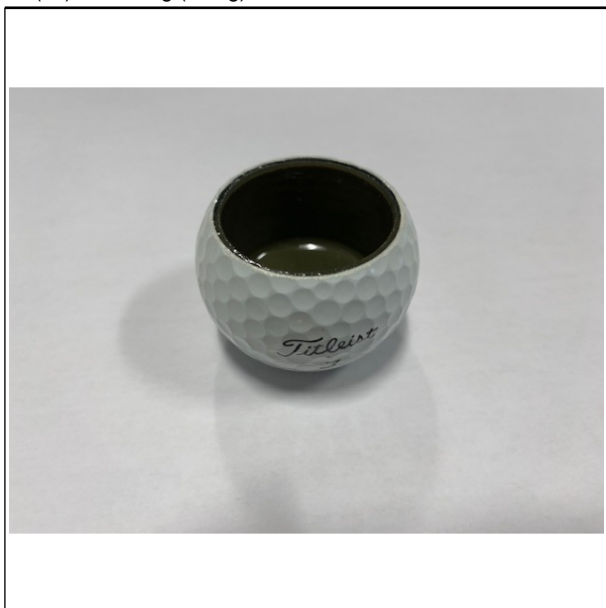
(51) (54) Klassen; Warenverzeichnis:

Kl. 09-01: **Gefäße**

(57) Beschreibung vorgelegt

(28) Anzahl der vorgelegten Musterabbildungen: 5

(55) Abbildung (färbig):



(Reg.Nr. 71683)

Erlöschten

wegen Nichtzahlung der Erneuerungsgebühr:

062204	062205	062206	062364	062365
062366	062367	062368	062369	062370
062371	062372	062373	062374	062375
066195	066612	066613	066614	066615
069471	069472	069473	069474	069476
069477	069478	069479	069480	069481
069482	069483	069484	069485	069486
069487	069488	069489	069490	069491
069492	069493	069494	069495	069496
069497	069498	069499	069500	069501
069502	069530	069531	069532	069533
069534	069535	069536	069537	069538
069539	069540	069541	069542	069543
069544	069545	069546	069547	069548
069549	069550	069551	069552	069564
069565	069566	069567	069568	069569
069570	069571	069572	069573	069574
069575	069576	069577	069578	069579
069580	069581	069582	069583	069584

Erlöschten

wegen Zeitablauf:

038165	038340	038341	038343	038574
038611				