

ÖSTERREICHISCHER MUSTERANZEIGER



österreichisches
patentamt

Wien, 20. Jänner 2014 / Nr. 1

Erscheint am 20. jedes Monats
Bestellung beim Österreichischen Patentamt
DVR: 0078018

Redaktion, Verwaltung und Verlag
im Österreichischen Patentamt
Wien XX., Dresdner Straße 87
Postanschrift: Postfach 95
1200 Wien

Bezugspreise:	Einzelexemplar	(doppelseitig bedruckt) 13,50 € (doppelseitig bedruckt in Farbe) 25,00 €
	Abonnement	(doppelseitig bedruckt) 137,00 € (doppelseitig bedruckt in Farbe) 250,00 €

Die angeführten Bezugspreise gelten ohne Unterschied für das In- und Ausland,
sowie auch für früher erschienene Hefte und Jahrgänge (soweit verfügbar)

Inhalt

- **Registrierungen (65559 bis 65609)**
- **Übertragungen**
- **Erlöschen**

Bemerkungen:

Der Schutzbeginn stimmt mit dem Tag der Veröffentlichung und Registrierung des Musters überein.

Die Schutzdauer beträgt fünf Jahre beginnend mit dem Tag der Anmeldung und kann durch rechtzeitige Erneuerung viermal um je fünf Jahre verlängert werden.

Der Musteranmelder kann bis zu zehn verschiedene Musterabbildungen vorlegen. Veröffentlicht wird nur die hierfür vom Anmelder bzw. vom Patentamt ausgewählte Abbildung in schwarzweiß, wobei angegeben ist, ob diese Abbildung färbig oder schwarzweiß vorgelegt wurde.

Die jeweils neben den bibliographischen Daten stehenden Zahlen entsprechen dem WIPO-Standard St. 80 und dienen der zusätzlichen Kennzeichnung dieser Daten.

Kl. = Klasse nach der Klasseneinteilung des Abkommens von Locarno zur Errichtung einer internationalen Klassifikation für gewerbliche Muster und Modelle, BGBl.Nr. 496/1990.

<u>Ländercode</u>							
AD	ANDORRA	DO	DOMINIKANISCHE REPUBLIK	KN	ST. KITTS-NEVIS- ANGUILLA	RO	RUMÄNIEN
AE	VEREINIGTE ARABISCHE EMIRATE	DZ	ALGERIEN	KP	KOREA (VOLKSDEMOKRATISC HE REPUBLIK)	RS	SERBIEN
AF	AFGHANISTAN	EA	EURASISCHE PATENTORGANISATIO N	KR	KOREA (REPUBLIK)	RU	RUSSISCHE FÖDERATION
AG	ANTIGUA UND BARBUDA	EC	EKUADOR	KW	KUWAIT	RW	RUANDA
AI	ANGUILLA	EE	ESTLAND	KY	CAYMAN ISLANDS	SA	SAUDI-ARABIEN
AL	ALBANIEN	EG	ÄGYPTEN	KZ	KASACHSTAN	SB	SOLOMON ISLANDS
AM	ARMENIEN	EH	WESTSAHARA	LA	LAOS	SC	SEYCHELLES
AN	NIEDERLÄNDISCHE ANTILLEN	EM	HARMONISIERUNGS A MT FÜR DEN BINNENMARKT, MARKEN, MUSTER, MODELLE	LB	LIBANON	SD	SUDAN
AO	ANGOLA	EP	EUROPEAN PATENT ORGANISATION (EPO)	LC	SAINT LUCIA	SE	SCHWEDEN
AR	ARGENTINIEN	ER	ERITREA	LI	LIECHTENSTEIN	SG	SINGAPORE
AT	ÖSTERREICH	ES	SPANIEN	LK	SRI LANKA	SH	ST. HELENA
AU	AUSTRALIEN	ET	ÄTHIOPIEN	LR	LIBERIA	SI	SLOWENIEN
AW	ARUBA	EU	Europäische Union	LS	LESOTHO	SK	SLOWAKEI
AZ	ASERBAIDSCHAN	FI	FINNLAND	LT	LITAUEN	SL	SIERRA LEONE
BA	BOSNIEN UND HERZEGOWINA	FR	FRANKREICH	LU	LUXEMBURG	SM	SAN MARINO
BB	BARBADOS	FO	FÄRÖER	LV	LETTLAND	SN	SENEGAL
BD	BANGLADESCH	GA	GABUN	LY	LIBYEN	SO	SOMALIA
BE	BELGIEN	GB	VEREINIGTES KÖNIGREICH/UK	MA	MAROKKO	SR	SURINAM
BF	BURKINA FASO	GC	-- NEU --	MC	MONACO	SU	SOWJETUNION/UDSS R
BG	BULGARIEN	GD	GRENADA	MD	MOLDAU	SV	EL SALVADOR
BH	BAHRAIN	GE	GEORGIEN	ME	MONTENEGRO	SY	SYRIEN
BI	BURUNDI	GG	GUERNSEY	MG	MADAGASKAR	SZ	SWASILAND
BJ	BENIN	GH	GHANA	MH	-- NEU --	TC	TURKS- UND CAICOINSELN
BM	BERMUDA	GI	GIBRALTAR	MK	REPUBLIK MAZEDONIEN	TD	TSCHAD
BN	BRUNEI	GM	GAMBIA	ML	MALI	TG	TOGO
BO	BOLIVIEN	GN	GUINEA	MM	MYANMAR	TH	THAILAND
BR	BRASILIEN	GP	GUADELOUPE	MN	MONGOLEI	TJ	TADSCHIKISTAN
BS	BAHAMAS	GQ	ÄQUATORIALGUINEA	MO	MACAO	TK	-- NEU --
BT	BHUTAN	GR	GRIECHENLAND	MP	MARIANEN	TL	TIMOR-LESTE
BU	BIRMA (BURMA)	GS	SÜDGEORGIEN SANDWICHINSELN	MR	MAURETANIEN	TM	TURKMENISTAN
BV	BOUVETINSEL	GT	GUATEMALA	MS	MONTERRAT	TN	TUNESIEN
BW	BOTSWANA	GU	GUAM	MT	MALTA	TO	TONGA
BX	BENELUX TRADEMARK OFFICE AND BENELUX DESIGNS OFFICE	GW	GUINEA-BISSAU	MU	MAURITIUS	TR	TÜRKEI
BY	BELARUS	GY	GUAYANA	MV	MALEDIVEN	TT	TRINIDAD AND TOBAGO
BZ	BELIZE	HK	HONG KONG	MW	MALAWI	TV	TUVALU
CA	KANADA	HN	HONDURAS	MX	MEXIKO	TW	TAIWAN
CD	DEMOKRATISCHE REPUBLIK	HR	KROATIEN	MY	MALAYSIA	TZ	TANSANIA
CF	ZENTRALAFRIKANIS CHE REBUBLIK	HT	HAITI	MZ	MOSAMBIK	UA	UKRAINE
CG	KONGO	HU	UNGARN	NA	NAMIBIA	UG	UGANDA
CH	SCHWEIZ	HV	OBERVOLTA	NC	NEU KALDONIEN	US	VEREINIGTE STAATEN/USA
CI	ELFENBEINKÜSTE	IB	WIPO	NE	NIGER	UY	URUGUAY
CK	COOKINSELN	ID	INDONESIEN	NG	NIGERIA	UZ	USBEKISTAN
CL	CHILE	IE	IRLAND	NI	NIKARAGUA	VA	VATIKANSTADT (HEILIGER STUHL)
CM	KAMERUN	IL	ISRAEL	NL	NIEDERLANDE	VC	SAINT VINCENT AND THE GRENADINES
CN	CHINA	IM	ISLE OF MAN	NO	NORWEGEN	VE	VENEZUELA
CO	KOLUMBIEN	IN	INDIEN	NP	NEPAL	VG	VIRGIN ISLANDS (BRITISCH)
CR	KOSTARIKA	IQ	IRAK	NR	NAURU	VN	VIETNAM
CS	TSCHECHISCHE UND SLOWAKISCHE FÖD. REP./CSFR	IR	IRAN	NZ	NEUSEELAND	VU	VANUATU
CU	KUBA	IS	ISLAND	OA	AFRICAN INTELLECTUAL PROPERTY ORGANIZATION (OAP)	WO	WORLD INTELLECTUAL PROPERTY ORANGIZATION (WIPO)
CV	KAP VERDE	IT	ITALIEN	OM	OMAN	WS	WESTSAMOA
CY	ZYPERN	JE	JERSEY	PA	PANAMA	YD	JEMEN (VOLKSDEMOKRATISC HE REPUBLIK)
CZ	TSCHECHISCHE REPUBLIK	JM	JAMAICA	PE	PERU	YE	JEMEN (ARABISCHE REPUBLIK)
DD	DDR (ALT)	JO	JORDANIEN	PF	-- NEU --	YU	JUGOSLAWIEN/SFRJ
DE	BUNDESREPUBLIK DEUTSCHLAND	JP	JAPAN	PG	PAPUA-NEUGUINEA	ZA	SÜDAFRIKA
DJ	DSCHIBUTI	KE	KENIA	PH	PHILIPPINEN	ZM	SAMBIA
DK	DÄNEMARK	KG	KIRGISISTAN	PK	PAKISTAN	ZR	ZAIRE
DM	DOMINICA	KH	KAMBODSCHA	PL	POLEN	ZW	SIMBABWE
		KI	KIRIBATI	PR	PUERTO RICO		
		KM	KOMOREN	PT	PORTUGAL		
				PW	PALAU		
				PY	PARAGUAY		
				QA	KATAR		
				RE	-- NEU --		
				RH	RHODESIEN		

Registrierungen

Schutzdauerbeginn: 20. Jänner 2014

(11) Reg.Nr. **65559** (21) Aktenz.: **MU 103/2013**

(22) Anmeldetag: 2013 03 08

(73) Inhaber:

UNTERREINER SVETLANA, 1010 Wien, Bräunerstrasse 2/9A (AT)

(72) Schöpfer:

UNTERREINER SVETLANA, 1010 Wien, Bräunerstrasse 2/9A (AT)

(51) (54) Klassen; Warenverzeichnis:

Kl. 11-01: **Schmucksache**

(57) Beschreibung vorgelegt

(28) Anzahl der vorgelegten Musterabbildungen: 2

(55) Abbildung (färbig):



(Reg.Nr. 65559)

(11) Reg.Nr. **65560** (21) Aktenz.: **MU 162/2013**

(22) Anmeldetag: 2013 03 29

(73) Inhaber:

Wagner Franz, 5280 Braunau am Inn, Höfsterstraße 47 (AT)

(72) Schöpfer:

Wagner Franz, 5280 Braunau am Inn, Höfsterstraße 47 (AT)

(51) (54) Klassen; Warenverzeichnis:

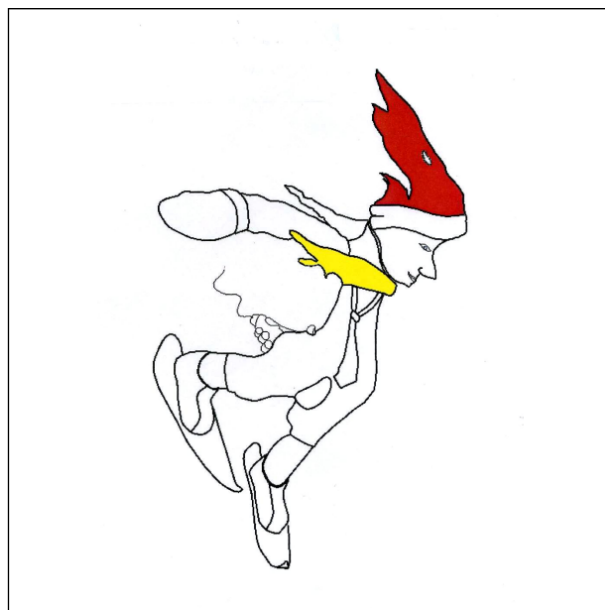
Kl. 19-08: **Ausmalbild, Grafik**

Kl. 32-: **Grafik**

(57) Beschreibung vorgelegt

(28) Anzahl der vorgelegten Musterabbildungen: 1

(55) Abbildung (färbig):



(Reg.Nr. 65560)

(11) Reg.Nr. **65561** (21) Aktenz.: **MU 336/2013**

(22) Anmeldetag: 2013 05 28

(73) Inhaber:

Wagner Franz, 5280 Braunau am Inn, Höfsterstraße 47 (AT)

(72) Schöpfer:

Wagner Franz, 5280 Braunau am Inn, Höfsterstraße 47 (AT)

(51) (54) Klassen; Warenverzeichnis:

Kl. 32-00: **Animierte Figur**

(57) Beschreibung vorgelegt

(28) Anzahl der vorgelegten Musterabbildungen: 9

(55) Abbildung (färbig):



(Reg.Nr. 65561)

(11) Reg.Nr. **65562** (21) Aktenz.: **MU 441/2013**

(22) Anmeldetag: 2013 06 07

(73) Inhaber:

LITZ - KONFEKTION GmbH & Co KG, 5270 Mauerkirchen, Biburgerstraße 3 (AT)

(74) Vertreter:

HÜBSCHER HELMUT DIPL.-ING., HELLMICH KARL
WINFRIED DIPL.-ING., PATENTANWÄLTE, 4020 LINZ,
SPITTELWIESE 4 (AT)

(51) (54) Klassen; Warenverzeichnis:

Kl. 02-02: **Jacke**

(28) Anzahl der vorgelegten Musterabbildungen: 2

(55) Abbildung (schwarzweiß):



(Reg.Nr. 65562)

(11) Reg.Nr. **65563** (21) Aktenz.: **MU 444/2013**

(22) Anmeldetag: 2013 06 11

(73) Inhaber:

Güssinger Beverages & Mineralwater GmbH, 7542
Gerersdorf bei Güssing, Güssinger Straße 1 (AT)

(74) Vertreter:

JAROLIM FLITSCH RECHTSANWÄLTE GmbH, 1010 WIEN,
VOLKSGARTENSTRASSE 3/1.OG (AT)

(51) (54) Klassen; Warenverzeichnis:

Kl. 09-01: **Flasche, Fläschchen**

Kl. 09-02: **Kanne**

(57) Beschreibung vorgelegt

(28) Anzahl der vorgelegten Musterabbildungen: 1

(55) Abbildung (färbig):



(Reg.Nr. 65563)

(11) Reg.Nr. **65564**

(21) Aktenz.: **MU 455/2013**

(22) Anmeldetag: 2013 06 21

(73) Inhaber:

Feichtinger Mariella, 5202 Neumarkt am Wallersee,
Glanzhügel 28 (AT)

(72) Schöpfer:

Feichtinger Mariella, 5202 Neumarkt am Wallersee, Glanzhügel
28 (AT)

(51) (54) Klassen; Warenverzeichnis:

Kl. 03-01: **Trolleytasche**

(57) Beschreibung vorgelegt

(28) Anzahl der vorgelegten Musterabbildungen: 2

(55) Abbildung (schwarzweiß):



(Reg.Nr. 65564)

(11) Reg.Nr. **65565**

(21) Aktenz.: **MU 456/2013**

(22) Anmeldetag: 2013 06 24

(73) Inhaber:

Schandl Markus-Timotheus, BSc, 1210 Wien, Aistgasse 44
(AT)

(51) (54) Klassen; Warenverzeichnis:

Kl. 11-02: **Ziergegenstand mit Verpackung**

Kl. 11-03: **Medaille, Abzeichen mit Verpackung**

(57) Beschreibung vorgelegt

(28) Anzahl der vorgelegten Musterabbildungen: 1

(55) Abbildung (färbig):



(Reg.Nr. 65565)

(11) Reg.Nr. **65566** (21) Aktenz.: **MU 466/2013**

(22) Anmeldetag: 2013 06 28

(30) Priorität:

2013-02-06 EU 002179564-0001

(73) Inhaber:

Volvo Truck Corporation , 405 08 GÖTEBORG, (SE)

(74) Vertreter:

HOLZER WALTER DIPL.-ING. SCHOBER ELISABETH
DR.TECHN DIPL.ING PATENTANWÄLTE, 1200 WIEN,
BRIGITTENAUER LÄNDE 50 (AT)

(51) (54) Klassen; Warenverzeichnis:

Kl. 26-06: **Leuchte für Kraftfahrzeuge**

(57) Beschreibung vorgelegt

(28) Anzahl der vorgelegten Musterabbildungen: 7

(55) Abbildung (schwarzweiß):



(Reg.Nr. 65566)

(11) Reg.Nr. **65567** (21) Aktenz.: **MU 467/2013**

(22) Anmeldetag: 2013 06 28

(30) Priorität:

2013-02-06 EU 002179564-0002

(73) Inhaber:

Volvo Truck Corporation , 405 08 GÖTEBORG, (SE)

(74) Vertreter:

HOLZER WALTER DIPL.-ING. SCHOBER ELISABETH
DR.TECHN DIPL.ING PATENTANWÄLTE, 1200 WIEN,
BRIGITTENAUER LÄNDE 50 (AT)

(51) (54) Klassen; Warenverzeichnis:

Kl. 26-06: **Leuchte für Kraftfahrzeuge**

(57) Beschreibung vorgelegt

(28) Anzahl der vorgelegten Musterabbildungen: 7

(55) Abbildung (schwarzweiß):



(Reg.Nr. 65567)

(11) Reg.Nr. **65568** (21) Aktenz.: **MU 468/2013**

(22) Anmeldetag: 2013 06 28

(30) Priorität:

2013-02-06 EU 002179564-0003

(73) Inhaber:

Volvo Truck Corporation , 405 08 GÖTEBORG, (SE)

(74) Vertreter:

HOLZER WALTER DIPL.-ING. SCHOBER ELISABETH
DR.TECHN DIPL.ING PATENTANWÄLTE, 1200 WIEN,
BRIGITTENAUER LÄNDE 50 (AT)

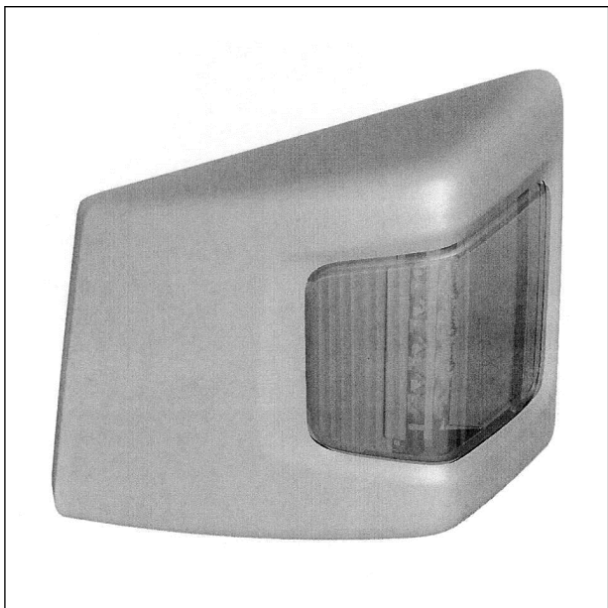
(51) (54) Klassen; Warenverzeichnis:

Kl. 26-06: **Leuchte für Kraftfahrzeuge**

(57) Beschreibung vorgelegt

(28) Anzahl der vorgelegten Musterabbildungen: 7

(55) Abbildung (schwarzweiß):



(Reg.Nr. 65568)

(11) Reg.Nr. **65569** (21) Aktenz.: **MU 469/2013**

(22) Anmeldetag: 2013 06 28

(30) Priorität:

2013-02-06 EU 002179564-0004

(73) Inhaber:

Volvo Truck Corporation , 405 08 GÖTEBORG, (SE)

(74) Vertreter:

HOLZER WALTER DIPL.-ING. SCHOBER ELISABETH
DR.TECHN DIPL.ING PATENTANWÄLTE, 1200 WIEN,
BRIGITTENAUER LÄNDE 50 (AT)

(51) (54) Klassen; Warenverzeichnis:

Kl. 26-06: **Leuchte für Kraftfahrzeuge**

(57) Beschreibung vorgelegt

(28) Anzahl der vorgelegten Musterabbildungen: 7

(55) Abbildung (schwarzweiß):



(Reg.Nr. 65569)

(11) Reg.Nr. **65570** (21) Aktenz.: **MU 470/2013**

(22) Anmeldetag: 2013 06 28

(30) Priorität:

2013-02-06 EU 002179564-0005

(73) Inhaber:

Volvo Truck Corporation , 405 08 GÖTEBORG, (SE)

(74) Vertreter:

HOLZER WALTER DIPL.-ING. SCHOBER ELISABETH
DR.TECHN DIPL.ING PATENTANWÄLTE, 1200 WIEN,
BRIGITTENAUER LÄNDE 50 (AT)

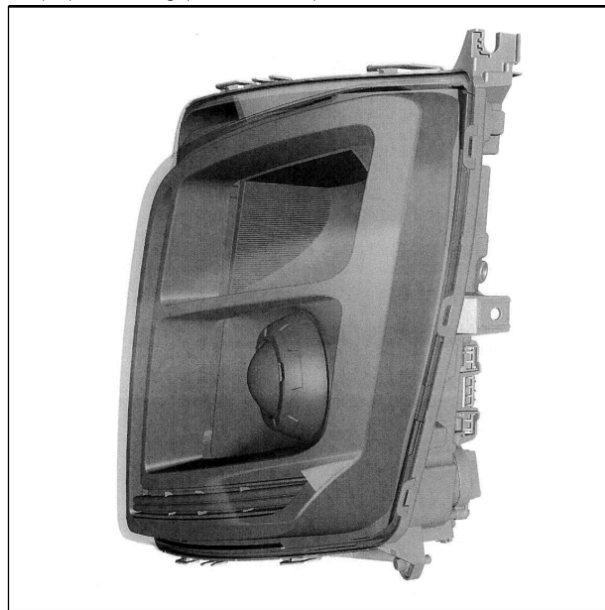
(51) (54) Klassen; Warenverzeichnis:

Kl. 26-06: **Leuchte für Kraftfahrzeuge**

(57) Beschreibung vorgelegt

(28) Anzahl der vorgelegten Musterabbildungen: 7

(55) Abbildung (schwarzweiß):



(Reg.Nr. 65570)

(11) Reg.Nr. **65571** (21) Aktenz.: **MU 471/2013**

(22) Anmeldetag: 2013 06 28

(30) Priorität:

2013-02-06 EU 002179564-0006

(73) Inhaber:

Volvo Truck Corporation , 405 08 GÖTEBORG, (SE)

(74) Vertreter:

HOLZER WALTER DIPL.-ING. SCHOBER ELISABETH
DR.TECHN DIPL.ING PATENTANWÄLTE, 1200 WIEN,
BRIGITTENAUER LÄNDE 50 (AT)

(51) (54) Klassen; Warenverzeichnis:

Kl. 26-06: **Leuchte für Kraftfahrzeuge**

(57) Beschreibung vorgelegt

(28) Anzahl der vorgelegten Musterabbildungen: 7

(55) Abbildung (schwarzweiß):



(Reg.Nr. 65571)

(11) Reg.Nr. **65572** (21) Aktenz.: **MU 472/2013**

(22) Anmeldetag: 2013 06 28

(30) Priorität:

2013-02-06 EU 002179424-0001

(73) Inhaber:

Volvo Truck Corporation , 405 08 GÖTEBORG, (SE)

(74) Vertreter:

HOLZER WALTER DIPL.-ING. SCHOBER ELISABETH
DR.TECHN DIPL.ING PATENTANWÄLTE, 1200 WIEN,
BRIGITTENAUER LÄNDE 50 (AT)

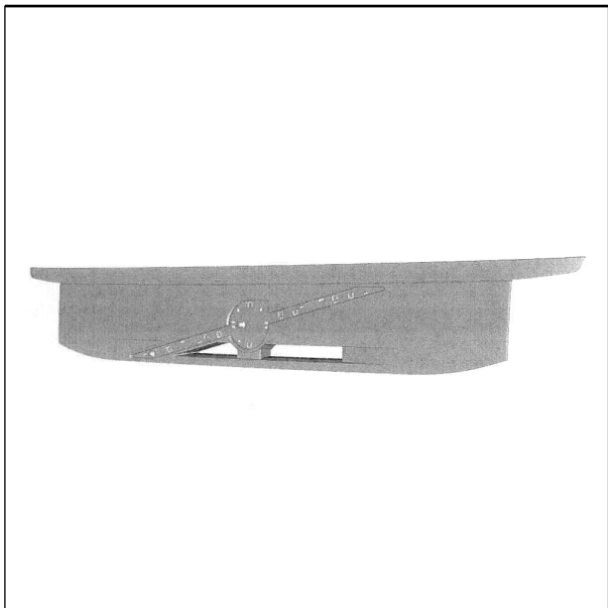
(51) (54) Klassen; Warenverzeichnis:

Kl. 12-16: **Fahrzeugbestandteil, Frontpaneel**

(57) Beschreibung vorgelegt

(28) Anzahl der vorgelegten Musterabbildungen: 7

(55) Abbildung (schwarzweiß):



(Reg.Nr. 65572)

(11) Reg.Nr. **65573** (21) Aktenz.: **MU 473/2013**

(22) Anmeldetag: 2013 06 28

(30) Priorität:

2013-02-06 EU 002179424-0002

(73) Inhaber:

Volvo Truck Corporation , 405 08 GÖTEBORG, (SE)

(74) Vertreter:

HOLZER WALTER DIPL.ING. SCHOBER ELISABETH
DIPL.ING.DR.TECHN., 1200 WIEN, BRIGITTENAUER LÄNDE
50 (AT)

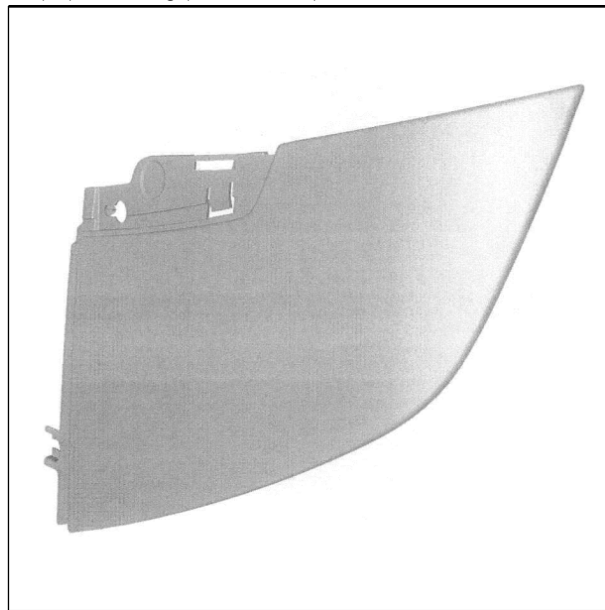
(51) (54) Klassen; Warenverzeichnis:

Kl. 12-16: **Fahrzeugbestandteil, Eckenverkleidung**

(57) Beschreibung vorgelegt

(28) Anzahl der vorgelegten Musterabbildungen: 7

(55) Abbildung (schwarzweiß):



(Reg.Nr. 65573)

(11) Reg.Nr. **65574** (21) Aktenz.: **MU 474/2013**

(22) Anmeldetag: 2013 06 28

(30) Priorität:

2013-02-06 EU 002179424-0003

(73) Inhaber:

Volvo Truck Corporation , 405 08 GÖTEBORG, (SE)

(74) Vertreter:

HOLZER WALTER DIPL.-ING. SCHOBER ELISABETH
DR.TECHN DIPL.ING PATENTANWÄLTE, 1200 WIEN,
BRIGITTENAUER LÄNDE 50 (AT)

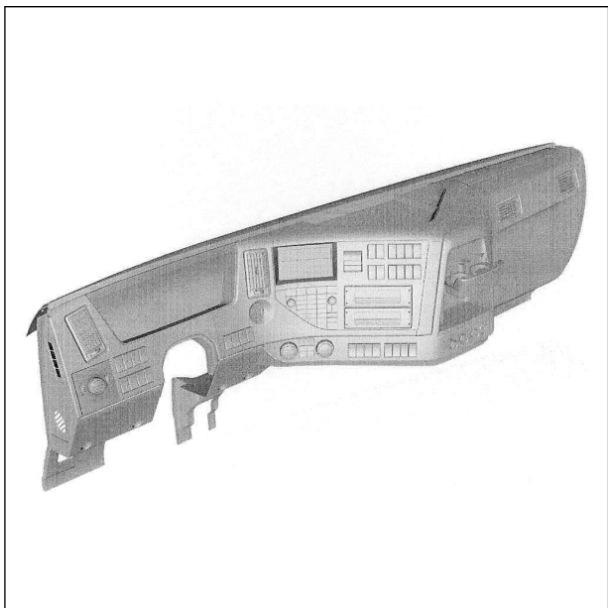
(51) (54) Klassen; Warenverzeichnis:

Kl. 12-16: **Fahrzeugbestandteil, Armaturenbrett**

(57) Beschreibung vorgelegt

(28) Anzahl der vorgelegten Musterabbildungen: 8

(55) Abbildung (schwarzweiß):



(Reg.Nr. 65574)

(11) Reg.Nr. **65575** (21) Aktenz.: **MU 475/2013**

(22) Anmeldetag: 2013 06 28

(30) Priorität:

2013-02-06 EU 002179424-0004

(73) Inhaber:

Volvo Truck Corporation , 405 08 GÖTEBORG, (SE)

(74) Vertreter:

HOLZER WALTER DIPL.-ING. SCHOBER ELISABETH
DR.TECHN DIPL.ING PATENTANWÄLTE, 1200 WIEN,
BRIGITTENAUER LÄNDE 50 (AT)

(51) (54) Klassen; Warenverzeichnis:

Kl. 12-16: **Fahrzeugbestandteil, Kotflügelverlängerung**

(57) Beschreibung vorgelegt

(28) Anzahl der vorgelegten Musterabbildungen: 7

(55) Abbildung (schwarzweiß):



(Reg.Nr. 65575)

(11) Reg.Nr. **65576** (21) Aktenz.: **MU 476/2013**

(22) Anmeldetag: 2013 06 28

(30) Priorität:

2013-02-06 EU 002179424-0005

(73) Inhaber:

Volvo Truck Corporation , 405 08 GÖTEBORG, (SE)

(74) Vertreter:

HOLZER WALTER DIPL.-ING. SCHOBER ELISABETH
DR.TECHN DIPL.ING PATENTANWÄLTE, 1200 WIEN,
BRIGITTENAUER LÄNDE 50 (AT)

(51) (54) Klassen; Warenverzeichnis:

Kl. 12-16: **Fahrzeugbestandteil, Kotflügelverlängerung**

(57) Beschreibung vorgelegt

(28) Anzahl der vorgelegten Musterabbildungen: 7

(55) Abbildung (schwarzweiß):



(Reg.Nr. 65576)

(11) Reg.Nr. **65577** (21) Aktenz.: **MU 477/2013**

(22) Anmeldetag: 2013 06 28

(30) Priorität:

2013-02-06 EU 002179424-0006

(73) Inhaber:

Volvo Truck Corporation , 405 08 GÖTEBORG, (SE)

(74) Vertreter:

HOLZER WALTER DIPL.-ING. SCHOBER ELISABETH
DR.TECHN DIPL.ING PATENTANWÄLTE, 1200 WIEN,
BRIGITTENAUER LÄNDE 50 (AT)

(51) (54) Klassen; Warenverzeichnis:

Kl. 12-16: **Fahrzeugbestandteil, Kotflügelleiste**

(57) Beschreibung vorgelegt

(28) Anzahl der vorgelegten Musterabbildungen: 7

(55) Abbildung (schwarzweiß):



(Reg.Nr. 65577)

(11) Reg.Nr. **65578** (21) Aktenz.: **MU 478/2013**

(22) Anmeldetag: 2013 06 28

(30) Priorität:

2013-02-06 EU 002179424-0007

(73) Inhaber:

Volvo Truck Corporation , 405 08 GÖTEBORG, (SE)

(74) Vertreter:

HOLZER WALTER DIPL.-ING. SCHOBER ELISABETH
DR.TECHN DIPL.ING PATENTANWÄLTE, 1200 WIEN,
BRIGITTENAUER LÄNDE 50 (AT)

(51) (54) Klassen; Warenverzeichnis:

Kl. 12-16: **Fahrzeugbestandteil, Kotflügelleiste**

(57) Beschreibung vorgelegt

(28) Anzahl der vorgelegten Musterabbildungen: 7

(55) Abbildung (schwarzweiß):



(Reg.Nr. 65578)

(11) Reg.Nr. **65579** (21) Aktenz.: **MU 479/2013**

(22) Anmeldetag: 2013 06 28

(30) Priorität:

2013-02-06 EU 002179424-0008

(73) Inhaber:

Volvo Truck Corporation , 405 08 GÖTEBORG, (SE)

(74) Vertreter:

HOLZER WALTER DIPL.-ING. SCHOBER ELISABETH
DR.TECHN DIPL.ING PATENTANWÄLTE, 1200 WIEN,
BRIGITTENAUER LÄNDE 50 (AT)

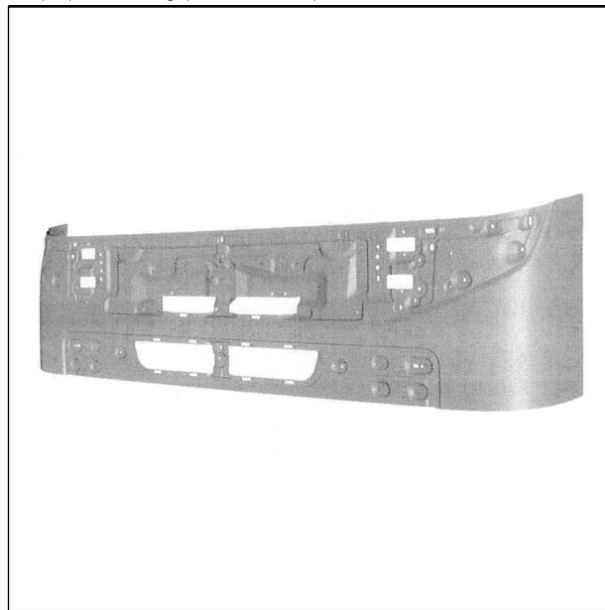
(51) (54) Klassen; Warenverzeichnis:

Kl. 12-16: **Fahrzeugbestandteil, Vorderpaneel**

(57) Beschreibung vorgelegt

(28) Anzahl der vorgelegten Musterabbildungen: 7

(55) Abbildung (schwarzweiß):



(Reg.Nr. 65579)

(11) Reg.Nr. **65580** (21) Aktenz.: **MU 480/2013**

(22) Anmeldetag: 2013 06 28

(30) Priorität:

2013-02-06 EU 002179424-0009

(73) Inhaber:

Volvo Truck Corporation , 405 08 GÖTEBORG, (SE)

(74) Vertreter:

HOLZER WALTER DIPL.-ING. SCHOBER ELISABETH
DR.TECHN DIPL.ING PATENTANWÄLTE, 1200 WIEN,
BRIGITTENAUER LÄNDE 50 (AT)

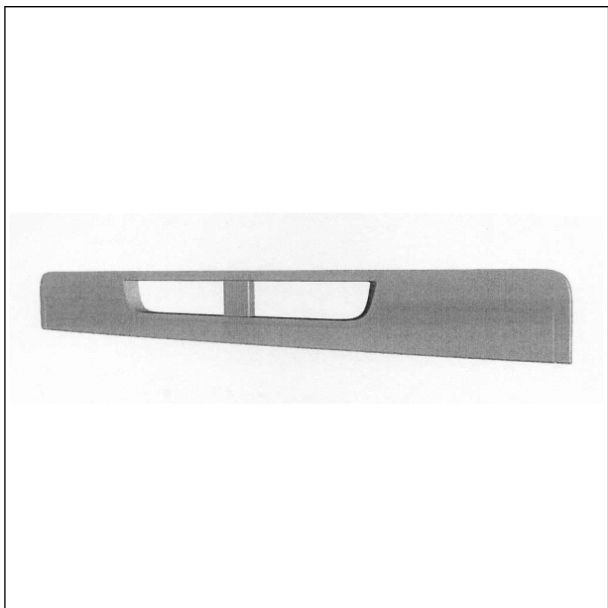
(51) (54) Klassen; Warenverzeichnis:

Kl. 12-16: **Fahrzeugbestandteil, Grill**

(57) Beschreibung vorgelegt

(28) Anzahl der vorgelegten Musterabbildungen: 7

(55) Abbildung (schwarzweiß):



(Reg.Nr. 65580)

(11) Reg.Nr. **65581** (21) Aktenz.: **MU 481/2013**

(22) Anmeldetag: 2013 06 28

(30) Priorität:

2013-02-06 EU 002179382-0001

(73) Inhaber:

Volvo Truck Corporation , 405 08 GÖTEBORG, (SE)

(74) Vertreter:

HOLZER WALTER DIPL.-ING. SCHOBER ELISABETH
DR.TECHN DIPL.ING PATENTANWÄLTE, 1200 WIEN,
BRIGITTENAUER LÄNDE 50 (AT)

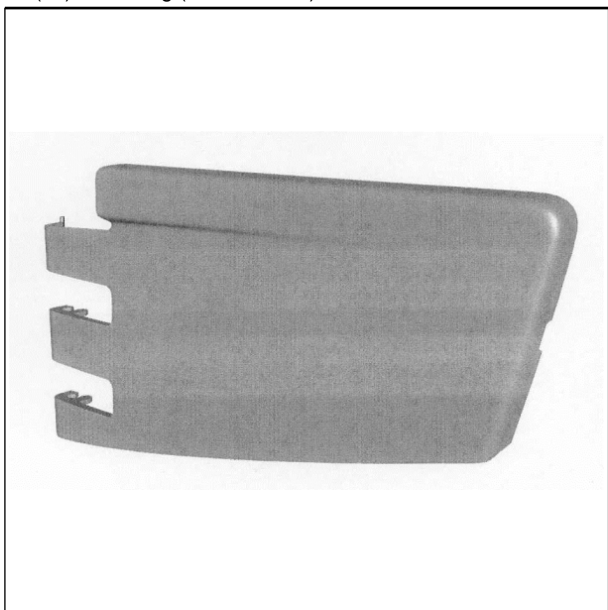
(51) (54) Klassen; Warenverzeichnis:

Kl. 12-16: **Fahrzeugbestandteil, Zugangsdeckel**

(57) Beschreibung vorgelegt

(28) Anzahl der vorgelegten Musterabbildungen: 7

(55) Abbildung (schwarzweiß):



(Reg.Nr. 65581)

(11) Reg.Nr. **65582** (21) Aktenz.: **MU 482/2013**

(22) Anmeldetag: 2013 06 28

(30) Priorität:

2013-02-06 EU 002179382-0002

(73) Inhaber:

Volvo Truck Corporation , 405 08 GÖTEBORG, (SE)

(74) Vertreter:

HOLZER WALTER DIPL.-ING. SCHOBER ELISABETH
DR.TECHN DIPL.ING PATENTANWÄLTE, 1200 WIEN,
BRIGITTENAUER LÄNDE 50 (AT)

(51) (54) Klassen; Warenverzeichnis:

Kl. 12-16: **Fahrzeugbestandteil, Frontpaneel**

(57) Beschreibung vorgelegt

(28) Anzahl der vorgelegten Musterabbildungen: 7

(55) Abbildung (schwarzweiß):



(Reg.Nr. 65582)

(11) Reg.Nr. **65583** (21) Aktenz.: **MU 483/2013**

(22) Anmeldetag: 2013 06 28

(30) Priorität:

2013-02-06 EU 002179382-0003

(73) Inhaber:

Volvo Truck Corporation , 405 08 GÖTEBORG, (SE)

(74) Vertreter:

HOLZER WALTER DIPL.-ING. SCHOBER ELISABETH
DR.TECHN DIPL.ING PATENTANWÄLTE, 1200 WIEN,
BRIGITTENAUER LÄNDE 50 (AT)

(51) (54) Klassen; Warenverzeichnis:

Kl. 12-16: **Fahrzeugbestandteil, Frontgrill**

(57) Beschreibung vorgelegt

(28) Anzahl der vorgelegten Musterabbildungen: 7

(55) Abbildung (schwarzweiß):



(Reg.Nr. 65583)

(11) Reg.Nr. **65584** (21) Aktenz.: **MU 484/2013**

(22) Anmeldetag: 2013 06 28

(30) Priorität:

2013-02-06 EU 002179382-0004

(73) Inhaber:

Volvo Truck Corporation , 405 08 GÖTEBORG, (SE)

(74) Vertreter:

HOLZER WALTER DIPL.-ING. SCHOBER ELISABETH
DR.TECHN DIPL.ING PATENTANWÄLTE, 1200 WIEN,
BRIGITTENAUER LÄNDE 50 (AT)

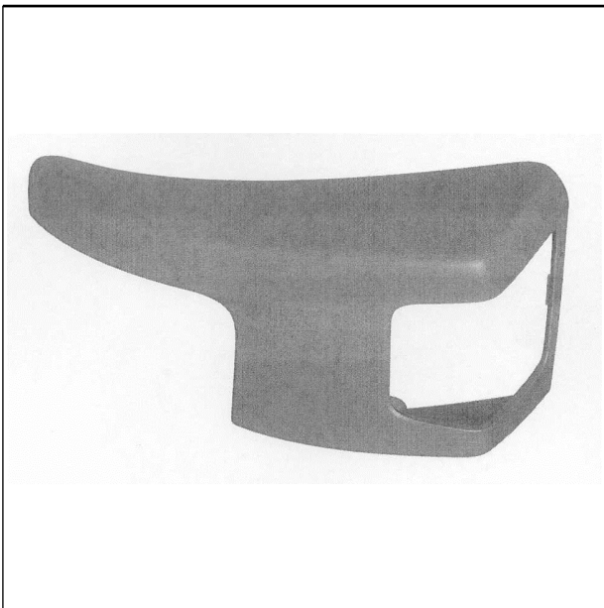
(51) (54) Klassen; Warenverzeichnis:

Kl. 12-16: **Fahrzeugbestandteil, Fahrzeugleuchtegehäuse**

(57) Beschreibung vorgelegt

(28) Anzahl der vorgelegten Musterabbildungen: 7

(55) Abbildung (schwarzweiß):



(Reg.Nr. 65584)

(11) Reg.Nr. **65585** (21) Aktenz.: **MU 485/2013**

(22) Anmeldetag: 2013 06 28

(30) Priorität:

2013-02-06 EU 002179382-0005

(73) Inhaber:

Volvo Truck Corporation , 405 08 GÖTEBORG, (SE)

(74) Vertreter:

HOLZER WALTER DIPL.-ING. SCHOBER ELISABETH
DR.TECHN DIPL.ING PATENTANWÄLTE, 1200 WIEN,
BRIGITTENAUER LÄNDE 50 (AT)

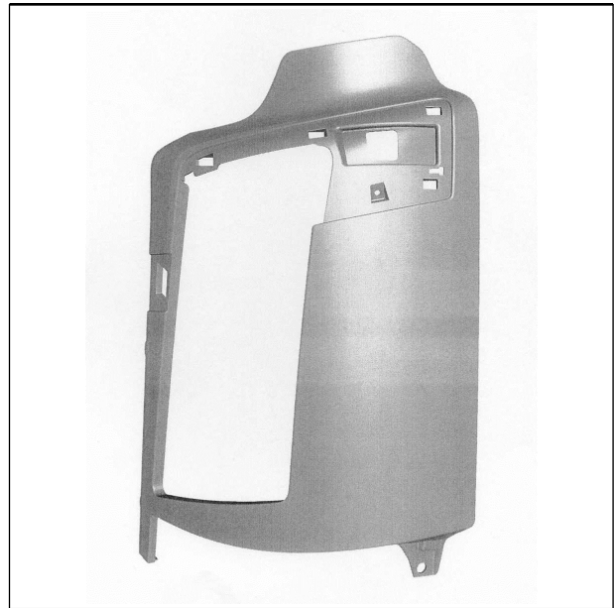
(51) (54) Klassen; Warenverzeichnis:

Kl. 12-16: **Fahrzeugbestandteil, Leuchtenpanel**

(57) Beschreibung vorgelegt

(28) Anzahl der vorgelegten Musterabbildungen: 7

(55) Abbildung (schwarzweiß):



(Reg.Nr. 65585)

(11) Reg.Nr. **65586** (21) Aktenz.: **MU 486/2013**

(22) Anmeldetag: 2013 06 28

(30) Priorität:

2013-02-06 EU 002179523-0001

(73) Inhaber:

Volvo Truck Corporation , 405 08 GÖTEBORG, (SE)

(74) Vertreter:

HOLZER WALTER DIPL.-ING. SCHOBER ELISABETH
DR.TECHN DIPL.ING PATENTANWÄLTE, 1200 WIEN,
BRIGITTENAUER LÄNDE 50 (AT)

(51) (54) Klassen; Warenverzeichnis:

Kl. 12-16: **Fahrzeugbestandteil, Stoßstange**

(57) Beschreibung vorgelegt

(28) Anzahl der vorgelegten Musterabbildungen: 7

(55) Abbildung (schwarzweiß):



(Reg.Nr. 65586)

(11) Reg.Nr. **65587** (21) Aktenz.: **MU 487/2013**

(22) Anmeldetag: 2013 06 28

(30) Priorität:

2013-02-06 EU 002179523-0002

(73) Inhaber:

Volvo Truck Corporation , 405 08 GÖTEBORG, (SE)

(74) Vertreter:

HOLZER WALTER DIPL.-ING. SCHOBER ELISABETH
DR.TECHN DIPL.ING PATENTANWÄLTE, 1200 WIEN,
BRIGITTENAUER LÄNDE 50 (AT)

(51) (54) Klassen; Warenverzeichnis:

Kl. 12-16: **Fahrzeugbestandteil, Stoßstangeneckteil**

(57) Beschreibung vorgelegt

(28) Anzahl der vorgelegten Musterabbildungen: 7

(55) Abbildung (schwarzweiß):



(Reg.Nr. 65587)

(11) Reg.Nr. **65588** (21) Aktenz.: **MU 488/2013**

(22) Anmeldetag: 2013 06 28

(30) Priorität:

2013-02-06 EU 002179523-0003

(73) Inhaber:

Volvo Truck Corporation , 405 08 GÖTEBORG, (SE)

(74) Vertreter:

HOLZER WALTER DIPL.-ING. SCHOBER ELISABETH
DR.TECHN DIPL.ING PATENTANWÄLTE, 1200 WIEN,
BRIGITTENAUER LÄNDE 50 (AT)

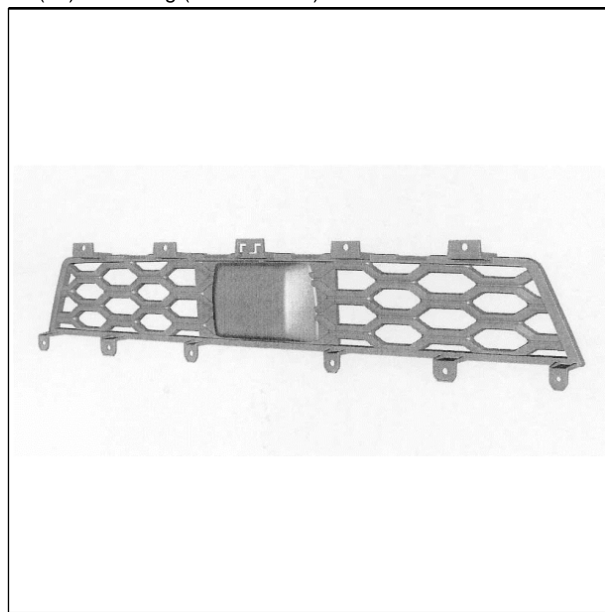
(51) (54) Klassen; Warenverzeichnis:

Kl. 12-16: **Fahrzeugbestandteil, Grillgitter**

(57) Beschreibung vorgelegt

(28) Anzahl der vorgelegten Musterabbildungen: 7

(55) Abbildung (schwarzweiß):



(Reg.Nr. 65588)

(11) Reg.Nr. **65589** (21) Aktenz.: **MU 489/2013**

(22) Anmeldetag: 2013 06 28

(30) Priorität:

2013-02-06 EU 002179523-0004

(73) Inhaber:

Volvo Truck Corporation , 405 08 GÖTEBORG, (SE)

(74) Vertreter:

HOLZER WALTER DIPL.-ING. SCHOBER ELISABETH
DR.TECHN DIPL.ING PATENTANWÄLTE, 1200 WIEN,
BRIGITTENAUER LÄNDE 50 (AT)

(51) (54) Klassen; Warenverzeichnis:

Kl. 12-16: **Fahrzeugbestandteil, Grillgitter**

(57) Beschreibung vorgelegt

(28) Anzahl der vorgelegten Musterabbildungen: 7

(55) Abbildung (schwarzweiß):



(Reg.Nr. 65589)

(11) Reg.Nr. **65590** (21) Aktenz.: **MU 490/2013**

(22) Anmeldetag: 2013 06 28

(30) Priorität:

2013-02-06 EU 00219523-0005

(73) Inhaber:

Volvo Truck Corporation , 405 08 GÖTEBORG, (SE)

(74) Vertreter:

HOLZER WALTER DIPL.-ING. SCHOBER ELISABETH
DR.TECHN DIPL.ING PATENTANWÄLTE, 1200 WIEN,
BRIGITTENAUER LÄNDE 50 (AT)

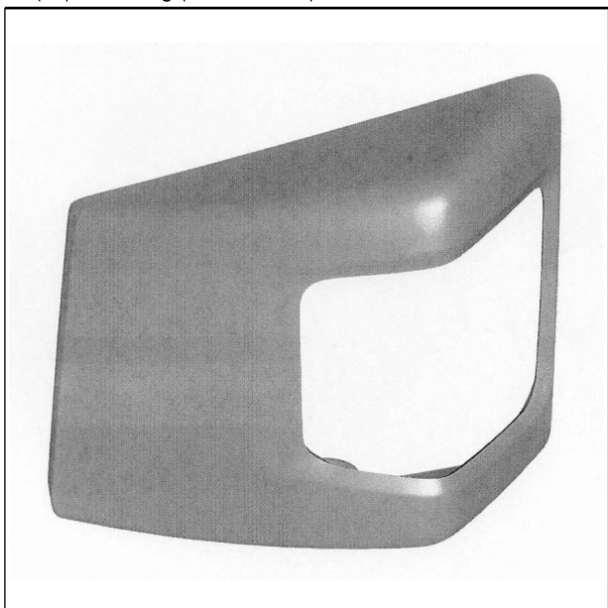
(51) (54) Klassen; Warenverzeichnis:

Kl. 12-16: **Fahrzeugbestandteil, Fahrzeugleuchtengehäuse**

(57) Beschreibung vorgelegt

(28) Anzahl der vorgelegten Musterabbildungen: 7

(55) Abbildung (schwarzweiß):



(Reg.Nr. 65590)

(11) Reg.Nr. **65591** (21) Aktenz.: **MU 491/2013**

(22) Anmeldetag: 2013 06 28

(30) Priorität:

2013-02-06 EU 002179523-0006

(73) Inhaber:

Volvo Truck Corporation , 405 08 GÖTEBORG, (SE)

(74) Vertreter:

HOLZER WALTER DIPL.-ING. SCHOBER ELISABETH
DR.TECHN DIPL.ING PATENTANWÄLTE, 1200 WIEN,
BRIGITTENAUER LÄNDE 50 (AT)

(51) (54) Klassen; Warenverzeichnis:

Kl. 12-16: **Fahrzeugbestandteil, Fahrzeugleuchtengehäuse**

(57) Beschreibung vorgelegt

(28) Anzahl der vorgelegten Musterabbildungen: 7

(55) Abbildung (schwarzweiß):



(Reg.Nr. 65591)

(11) Reg.Nr. **65592** (21) Aktenz.: **MU 492/2013**

(22) Anmeldetag: 2013 06 28

(30) Priorität:

2013-02-06 EU 002179523-0007

(73) Inhaber:

Volvo Truck Corporation , 405 08 GÖTEBORG, (SE)

(74) Vertreter:

HOLZER WALTER DIPL.-ING. SCHOBER ELISABETH
DR.TECHN DIPL.ING PATENTANWÄLTE, 1200 WIEN,
BRIGITTENAUER LÄNDE 50 (AT)

(51) (54) Klassen; Warenverzeichnis:

Kl. 12-16: **Fahrzeugbestandteil, Fahrzeugleuchtenschutz**

(57) Beschreibung vorgelegt

(28) Anzahl der vorgelegten Musterabbildungen: 7

(55) Abbildung (schwarzweiß):



(Reg.Nr. 65592)

(11) Reg.Nr. **65593** (21) Aktenz.: **MU 493/2013**

(22) Anmeldetag: 2013 06 28

(30) Priorität:

2013-02-06 EU 002179523-0008

(73) Inhaber:

Volvo Truck Corporation , 405 08 GÖTEBORG, (SE)

(74) Vertreter:

HOLZER WALTER DIPL.-ING. SCHOBER ELISABETH
DR.TECHN DIPL.ING PATENTANWÄLTE, 1200 WIEN,
BRIGITTENAUER LÄNDE 50 (AT)

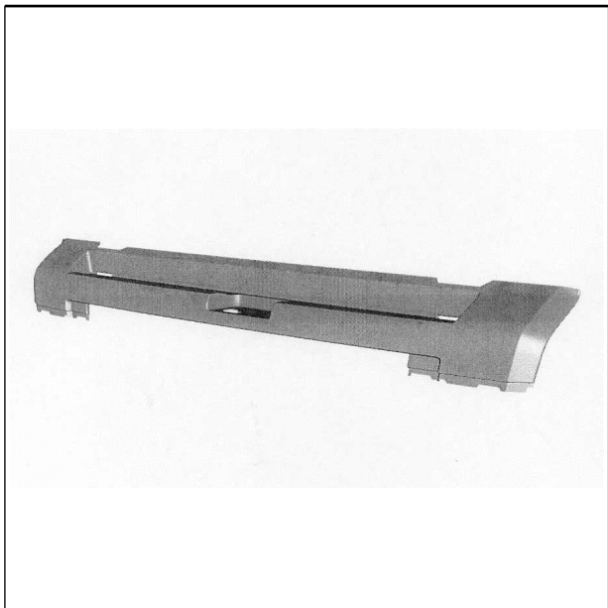
(51) (54) Klassen; Warenverzeichnis:

Kl. 12-16: **Fahrzeugbestandteil, Frontpaneel**

(57) Beschreibung vorgelegt

(28) Anzahl der vorgelegten Musterabbildungen: 7

(55) Abbildung (schwarzweiß):



(Reg.Nr. 65593)

(11) Reg.Nr. **65594** (21) Aktenz.: **MU 494/2013**

(22) Anmeldetag: 2013 06 28

(30) Priorität:

2013-02-06 EU 002179523-0009

(73) Inhaber:

Volvo Truck Corporation , 405 08 GÖTEBORG, (SE)

(74) Vertreter:

HOLZER WALTER DIPL.-ING. SCHOBER ELISABETH
DR.TECHN DIPL.ING PATENTANWÄLTE, 1200 WIEN,
BRIGITTENAUER LÄNDE 50 (AT)

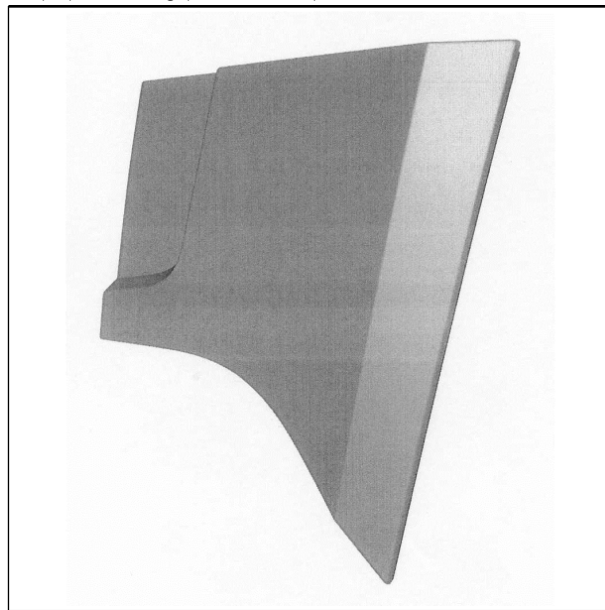
(51) (54) Klassen; Warenverzeichnis:

Kl. 12-16: **Fahrzeugbestandteil, Vorderabdeckung**

(57) Beschreibung vorgelegt

(28) Anzahl der vorgelegten Musterabbildungen: 7

(55) Abbildung (schwarzweiß):



(Reg.Nr. 65594)

(11) Reg.Nr. **65595** (21) Aktenz.: **MU 495/2013**

(22) Anmeldetag: 2013 06 28

(30) Priorität:

2013-02-06 EU 002179523-0010

(73) Inhaber:

Volvo Truck Corporation , 405 08 GÖTEBORG, (SE)

(74) Vertreter:

HOLZER WALTER DIPL.-ING. SCHOBER ELISABETH
DR.TECHN DIPL.ING PATENTANWÄLTE, 1200 WIEN,
BRIGITTENAUER LÄNDE 50 (AT)

(51) (54) Klassen; Warenverzeichnis:

Kl. 12-16: **Fahrzeugbestandteil, Streifenplatte**

(57) Beschreibung vorgelegt

(28) Anzahl der vorgelegten Musterabbildungen: 7

(55) Abbildung (schwarzweiß):



(Reg.Nr. 65595)

(11) Reg.Nr. **65596** (21) Aktenz.: **MU 496/2013**

(22) Anmeldetag: 2013 06 28

(30) Priorität:

2013-02-06 EU 002179523-0011

(73) Inhaber:

Volvo Truck Corporation , 405 08 GÖTEBORG, (SE)

(74) Vertreter:

HOLZER WALTER DIPL.-ING. SCHOBER ELISABETH
DR.TECHN DIPL.ING PATENTANWÄLTE, 1200 WIEN,
BRIGITTENAUER LÄNDE 50 (AT)

(51) (54) Klassen; Warenverzeichnis:

Kl. 12-16: **Fahrzeugbestandteil, Fahrzeug-Vorderteil**

(57) Beschreibung vorgelegt

(28) Anzahl der vorgelegten Musterabbildungen: 1

(55) Abbildung (schwarzweiß):



(Reg.Nr. 65596)

(11) Reg.Nr. **65597** (21) Aktenz.: **MU 497/2013**

(22) Anmeldetag: 2013 07 01

(73) Inhaber:

Mochi KG, 1020 Wien, Praterstraße 15/1/44 (AT)

(51) (54) Klassen; Warenverzeichnis:

Kl. 32-00: **Logo**

(28) Anzahl der vorgelegten Musterabbildungen: 1

(55) Abbildung (schwarzweiß):



(Reg.Nr. 65597)

(11) Reg.Nr. **65598** (21) Aktenz.: **MU 498/2013**

(22) Anmeldetag: 2013 07 01

(73) Inhaber:

Berger Thomas, 2304 Orth an der Donau, Wienerstraße 52
(AT)

(72) Schöpfer:

Berger Thomas, 2304 Orth an der Donau, Wienerstraße 52
(AT)

(51) (54) Klassen; Warenverzeichnis:

Kl. 11-02: **Ziergegenstand**

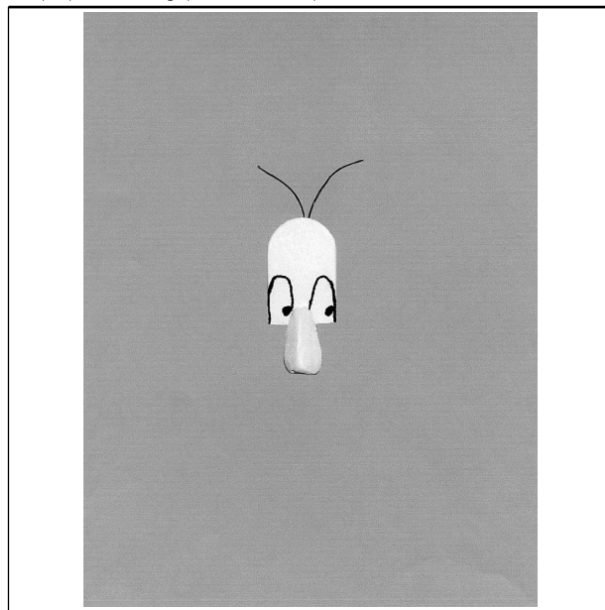
Kl. 21-01: **Spielzeug**

Kl. 32-00: **Zierelement für Oberflächen**

(57) Beschreibung vorgelegt

(28) Anzahl der vorgelegten Musterabbildungen: 2

(55) Abbildung (schwarzweiß):



(Reg.Nr. 65598)

(11) Reg.Nr. **65599** (21) Aktenz.: **MU 501/2013**

(22) Anmeldetag: 2013 07 03

(30) Priorität:

2013-01-07 US 29/441,559

(73) Inhaber:

REPUBLIC TOBACCO L.P., 60025 GLENVIEW, ILLINOIS,
2301 RAVINE WAY (US)

(74) Vertreter:

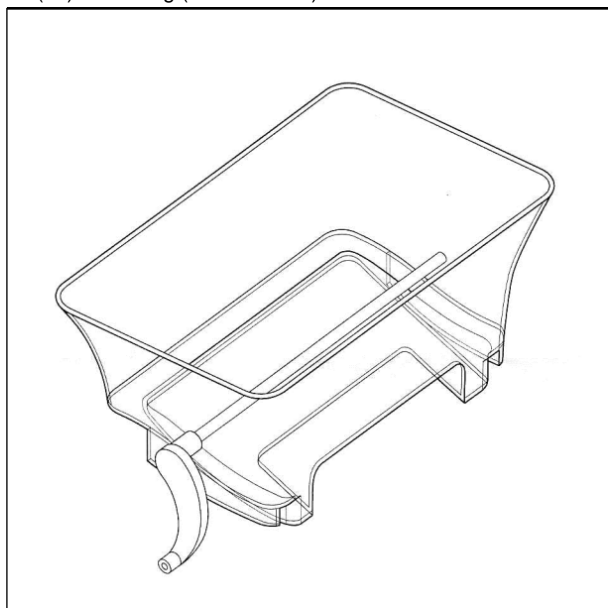
DORDA BRUGGER JORDIS RECHTSANWÄLTE GMBH, 1010
WIEN, DR.KARL LUEGER-RING 10 (AT)

(51) (54) Klassen; Warenverzeichnis:

Kl. 15-99: **Tisch-Zigarettenherstellungsmaschinentrichter**

(28) Anzahl der vorgelegten Musterabbildungen: 10

(55) Abbildung (schwarzweiß):



(Reg.Nr. 65599)

(11) Reg.Nr. **65600** (21) Aktenz.: **MU 504/2013**

(22) Anmeldetag: 2013 07 09

(73) Inhaber:

A&A Dr. Allmann Personalberatung GmbH, 9551
Bodensdorf, Lobisserweg 17 (AT)

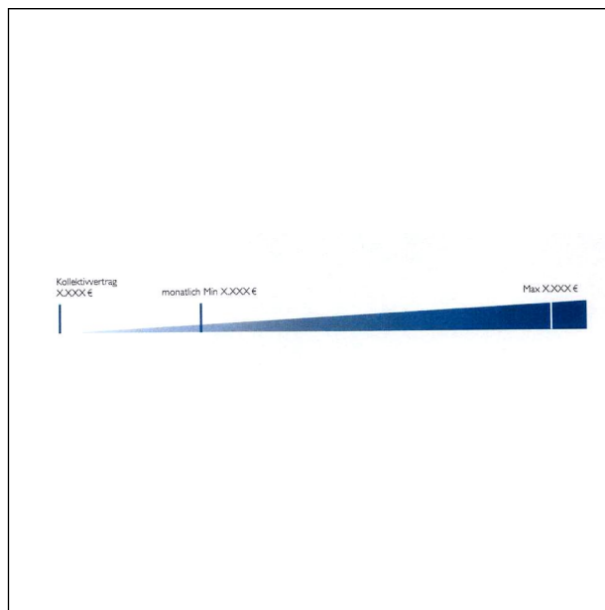
(51) (54) Klassen; Warenverzeichnis:

Kl. 32-00: **Grafik, Gehaltsspannengrafik**

(57) Beschreibung vorgelegt

(28) Anzahl der vorgelegten Musterabbildungen: 1

(55) Abbildung (färbig):



(Reg.Nr. 65600)

(11) Reg.Nr. **65601** (21) Aktenz.: **MU 505/2013**

(22) Anmeldetag: 2013 07 09

(73) Inhaber:

STYRIA PRINT GMBH, 8101 GRATKORN, AM HARTBODEN
33 (AT)

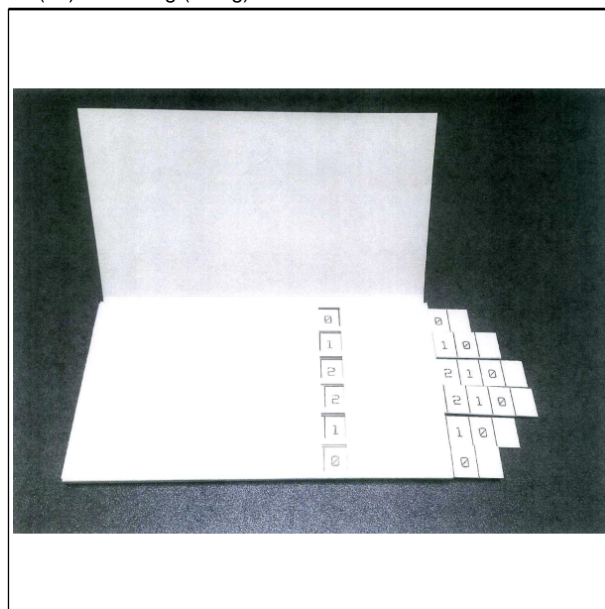
(51) (54) Klassen; Warenverzeichnis:

Kl. 19-99: **Vergleichsschieber, Rechenschieber**

(57) Beschreibung vorgelegt

(28) Anzahl der vorgelegten Musterabbildungen: 10

(55) Abbildung (färbig):



(Reg.Nr. 65601)

(11) Reg.Nr. **65602** (21) Aktenz.: **MU 513/2013**

(22) Anmeldetag: 2013 07 12

(73) Inhaber:

BIG SIGN GMBH, 2201 Gerasdorf, Brünner Straße 241-243,
GHI-Park Seyring, H 10 (AT)

(74) Vertreter:

PATZAK JOHANNES DR., Rechtsanwalt , 1010 Wien,
Johannesgasse 16 (AT)

(51) (54) Klassen; Warenverzeichnis:

Kl. 25-01: **Betonschalungskegel**

(57) Beschreibung vorgelegt

(28) Anzahl der vorgelegten Musterabbildungen: 8

(55) Abbildung (färbig):



(Reg.Nr. 65602)

(11) Reg.Nr. **65603** (21) Aktenz.: **MU 516/2013**

(22) Anmeldetag: 2013 07 15

(73) Inhaber:

8 M GmbH, 5330 Fuschl am See, Winklweg 3 (AT)

(51) (54) Klassen; Warenverzeichnis:

Kl. 06-06: **Garkiste, Kiste**

Kl. 07-02: **Garkiste, Kiste**

Kl. 11-02: **Garkiste, Kiste**

Kl. 11-09: **Garkiste, Kiste**

(57) Beschreibung vorgelegt

(28) Anzahl der vorgelegten Musterabbildungen: 2

(55) Abbildung (färbig):



(Reg.Nr. 65603)

(11) Reg.Nr. **65604**

(21) Aktenz.: **MU 518/2013**

(22) Anmeldetag: 2013 07 18

(73) Inhaber:

ARNOLD Stephan, 9710 Feistritz an der Drau, Dueler Straße 269 (AT)

(72) Schöpfer:

ARNOLD Stephan, 9710 Feistritz an der Drau, Dueler Straße 269 (AT)

(51) (54) Klassen; Warenverzeichnis:

Kl. 07-06: **Flaschenöffner für Kronkorken**

(57) Beschreibung vorgelegt

(28) Anzahl der vorgelegten Musterabbildungen: 2

(55) Abbildung (schwarzweiß):



(Reg.Nr. 65604)

(11) Reg.Nr. **65605**

(21) Aktenz.: **MU 542/2013**

(22) Anmeldetag: 2013 07 31

(73) Inhaber:

Feichtinger Mariella, 5202 Neumarkt am Wallersee, Glanzhügel 28 (AT)

(72) Schöpfer:

Feichtinger Mariella, 5202 Neumarkt am Wallersee, Glanzhügel 28 (AT)

(51) (54) Klassen; Warenverzeichnis:

Kl. 02-02: **Babylatzhose, Babylatzhose im Stil einer Lederhose**

(57) Beschreibung vorgelegt

(28) Anzahl der vorgelegten Musterabbildungen: 1

(55) Abbildung (schwarzweiß):



(Reg.Nr. 65605)

(11) Reg.Nr. **65606** (21) Aktenz.: **MU 543/2013**

(22) Anmeldetag: 2013 08 06

(73) Inhaber:

Verein Humanisierte Arbeitsstätte, 1080 Wien, Pfeilgasse 37 (AT)

(72) Schöpfer:

Dr. Vogl Hubert, 1080 Wien, Pfeilgasse 37 (AT)

(51) (54) Klassen; Warenverzeichnis:

Kl. 21-01: **Spiel, Memory-Spiel**

(28) Anzahl der vorgelegten Musterabbildungen: 2

(55) Abbildung (färbig):



(Reg.Nr. 65606)

(11) Reg.Nr. **65607** (21) Aktenz.: **MU 547/2013**

(22) Anmeldetag: 2013 08 12

(73) Inhaber:

Smoley Monika, 9601 Arnoldstein, Pöckau 53 (AT)

(72) Schöpfer:

Smoley Monika, 9601 Arnoldstein, Pöckau 53 (AT)

(51) (54) Klassen; Warenverzeichnis:

Kl. 01-01: **Süsse Backware, Dessert im Glas**

(28) Anzahl der vorgelegten Musterabbildungen: 6

(55) Abbildung (färbig):



(Reg.Nr. 65607)

(11) Reg.Nr. **65608** (21) Aktenz.: **MU 622/2013**

(22) Anmeldetag: 2013 09 19

(73) Inhaber:

Atropa Wellness GmbH, 1220 Wien, Eßlinger Hauptstrasse 88 (AT)

(72) Schöpfer:

Schabetsberger Matteo, 1220 Wien, Löwensteinstrasse 27 (AT)

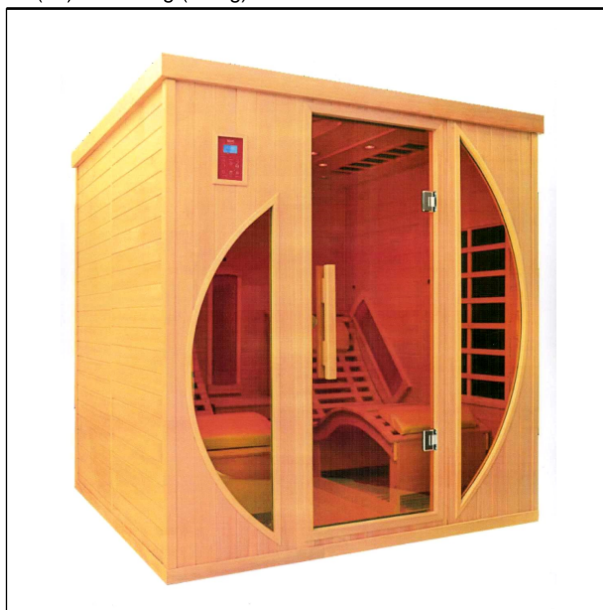
(51) (54) Klassen; Warenverzeichnis:

Kl. 23-02: **Infrarotkabine**

(57) Beschreibung vorgelegt

(28) Anzahl der vorgelegten Musterabbildungen: 1

(55) Abbildung (färbig):



(Reg.Nr. 65608)

(11) Reg.Nr. **65609**

(21) Aktenz.: **MU 672/2013**

(22) Anmeldetag: 2013 10 09

(73) Inhaber:

Gonzalez Torrejon Andres, 2540 Bad Vöslau, Schlumberger
Straße 32 (AT)

Stukhard-Gonzalez Cathrine, 2540 Bad Vöslau,
Schlumberger Straße 32 (AT)

(72) Schöpfer:

Gonzalez Torrejon Andres, 2540 Bad Vöslau, Schlumberger
Straße 32 (AT)

(51) (54) Klassen; Warenverzeichnis:

Kl. 21-01: **Spiel, Memospiel**

(57) Beschreibung vorgelegt

(28) Anzahl der vorgelegten Musterabbildungen: 6

(55) Abbildung (färbig):



(Reg.Nr. 65609)

Übertragung

auf:

061170

LM-Electronic e.K., 88138 Sigmarszell (DE)

061171

LM-Electronic e.K., 88138 Sigmarszell (DE)

061172

LM-Electronic e.K., 88138 Sigmarszell (DE)

061173

LM-Electronic e.K., 88138 Sigmarszell (DE)

061174

LM-Electronic e.K., 88138 Sigmarszell (DE)

061175

LM-Electronic e.K., 88138 Sigmarszell (DE)

061176

LM-Electronic e.K., 88138 Sigmarszell (DE)

Erlöschten

wegen Nichtzahlung der Erneuerungsgebühr:

007668	007669	007670	007674	007675
007713	007716	031270	031329	031330
031626	031663	031667	031668	033029
033030	033032	036166	036167	036168
036169	036170	036171	036172	036173
036174	036175	036176	036177	036178
036179	036180	036181	036182	036183
036184	036185	036186	036187	036188
036189	036190	036191	036192	036193
036194	036195	036196	036197	036198
036199	036200	036201	036202	036203
036204	036205	036206	036207	054076
054524	054528	054534	054535	054536
054537	054538	054539	054540	054541
054542	054543	054544	054545	054597
054598	054599	054600	054601	054602
054603	054604	054605	054606	054607
054608	054609	054610	054611	054612
054613	054614	054618	054620	054621
054622	054624	054630	054632	054633
054634	054635	054636	054637	054788
054789	061191	061192	061256	061257
061258	061259	061260	061261	061262
061263	061264	061265	061266	061325
061326	061343	061344	061345	061346
061347	061353	061354	061356	061357
061358	061359	061360	061464	061465
061466	061467	061468	061469	061511
061512	061513	061514	061515	061516
061517	061518	061519	061520	061521
061522	061523	061524	061525	061526
061527				

Veröffentlichungen des Österreichischen Patentamts

Folgende Veröffentlichungen auf dem Gebiet des gewerblichen
Rechtsschutzes werden monatlich vom Österreichischen
Patentamt herausgegeben:

Österreichisches Patentblatt

	Einzelexemplar	Abonnement
Teil I		74,00 €
Teil II vollständig		252,00 €
Teil II A		114,00 €
Teil II B		157,00 €
Teil I & II	31,00 €	322,00 €

Österreichisches Gebrauchsmusterblatt

doppelseitig bedruckt	7,50 €	74,00 €
-----------------------	--------	---------

Österreichischer Markenanzeiger

doppelseitig bedruckt	13,50 €	137,00 €
doppelseitig bedruckt in Farbe	25,00 €	250,00 €

Österreichischer Musteranzeiger

doppelseitig bedruckt	13,50 €	137,00 €
doppelseitig bedruckt in Farbe	25,00 €	250,00 €

Bestellungen werden vom Österreichischen Patentamt gerne
entgegengenommen.

Österreichisches Patentamt

Dresdner Straße 87

A-1200 Wien

Patentschriften auf CD-ROM

Das Österreichische Patentamt gibt die Österreichischen Patentschriften zusätzlich zur Papierausgabe auch auf CD-ROM in Faksimileform heraus. Die Ausgabe erfolgt monatlich, ab 1993 zeitgleich mit der Ausgabe der Papierexemplare. Um die Archivierung zu vereinfachen, werden die CD-ROM's kumuliert, d.h. jede CD enthält die gesamten Patentschriften des aktuellen Halbjahres. Für eine Recherche in älteren Jahrgängen brauchen daher nur die CD-ROM's der Monate Juni und Dezember durchsucht werden.

Der Preis für ein Jahresabonnement beträgt derzeit € 870,00 (exclusive Versandkosten) und beinhaltet auch die Retrieval Software.

Für nähere Auskünfte steht Ihnen das
Österreichische Patentamt unter der Tel.-Nr. +43/(0)1/53 424- 140,
Fax-Nr. +43/(0)1/53 424- 110
gerne zur Verfügung

ÖSTERREICHISCHER MUSTERANZEIGER



Wien, 20. Februar 2014 / Nr. 2

Erscheint am 20. jedes Monats
Bestellung beim Österreichischen Patentamt
DVR: 0078018

Redaktion, Verwaltung und Verlag
im Österreichischen Patentamt
Wien XX., Dresdner Straße 87
Postanschrift: Postfach 95
1200 Wien

Bezugspreise: Einzelexemplar (doppelseitig bedruckt) 13,50 €
(doppelseitig bedruckt in Farbe) 25,00 €
Abonnement (doppelseitig bedruckt) 137,00 €
(doppelseitig bedruckt in Farbe) 250,00 €

Die angeführten Bezugspreise gelten ohne Unterschied für das In- und Ausland,
sowie auch für früher erschienene Hefte und Jahrgänge (soweit verfügbar)

Inhalt

- **Registrierungen (65610 bis 65683)**
- **Übertragungen**
- **Verzicht**
- **Erlöschen**

Bemerkungen:

Der Schutzbeginn stimmt mit dem Tag der Veröffentlichung und Registrierung des Musters überein.

Die Schutzdauer beträgt fünf Jahre beginnend mit dem Tag der Anmeldung und kann durch rechtzeitige Erneuerung viermal um je fünf Jahre verlängert werden.

Der Musteranmelder kann bis zu zehn verschiedene Musterabbildungen vorlegen. Veröffentlicht wird nur die hierfür vom Anmelder bzw. vom Patentamt ausgewählte Abbildung in schwarzweiß, wobei angegeben ist, ob diese Abbildung färbig oder schwarzweiß vorgelegt wurde.

Die jeweils neben den bibliographischen Daten stehenden Zahlen entsprechen dem WIPO-Standard St. 80 und dienen der zusätzlichen Kennzeichnung dieser Daten.

Kl. = Klasse nach der Klasseneinteilung des Abkommens von Locarno zur Errichtung einer internationalen Klassifikation für gewerbliche Muster und Modelle, BGBl.Nr. 496/1990.

<u>Ländercode</u>							
AD	ANDORRA	DO	DOMINIKANISCHE REPUBLIK	KN	ST. KITTS-NEVIS- ANGUILLA	RO	RUMÄNIEN
AE	VEREINIGTE ARABISCHE EMIRATE	DZ	ALGERIEN	KP	KOREA (VOLKSDEMOKRATISC HE REPUBLIK)	RS	SERBIEN
AF	AFGHANISTAN	EA	EURASISCHE PATENTORGANISATIO N	KR	KOREA (REPUBLIK)	RU	RUSSISCHE FÖDERATION
AG	ANTIGUA UND BARBUDA	EC	EKUADOR	KW	KUWAIT	RW	RUANDA
AI	ANGUILLA	EE	ESTLAND	KY	CAYMAN ISLANDS	SA	SAUDI-ARABIEN
AL	ALBANIEN	EG	ÄGYPTEN	KZ	KASACHSTAN	SB	SOLOMON ISLANDS
AM	ARMENIEN	EH	WESTSAHARA	LA	LAOS	SC	SEYCHELLES
AN	NIEDERLÄNDISCHE ANTILLEN	EM	HARMONISIERUNGS A MT FÜR DEN BINNENMARKT, MARKEN, MUSTER, MODELLE	LB	LIBANON	SD	SUDAN
AO	ANGOLA	EP	EUROPEAN PATENT ORGANISATION (EPO)	LC	SAINT LUCIA	SE	SCHWEDEN
AR	ARGENTINIEN	ER	ERITREA	LI	LIECHTENSTEIN	SG	SINGAPORE
AT	ÖSTERREICH	ES	SPANIEN	LK	SRI LANKA	SH	ST. HELENA
AU	AUSTRALIEN	ET	ÄTHIOPIEN	LR	LIBERIA	SI	SLOWENIEN
AW	ARUBA	EU	Europäische Union	LS	LESOTHO	SK	SLOWAKEI
AZ	ASERBAIDSCHAN	FI	FINNLAND	LT	LITAUEN	SL	SIERRA LEONE
BA	BOSNIEN UND HERZEGOWINA	FJ	FIDSCHI	LU	LUXEMBURG	SM	SAN MARINO
BB	BARBADOS	FK	FALKLANDINSELN	LV	LETTLAND	SN	SENEGAL
BD	BANGLADESCH	FO	FÄRÖER	LY	LIBYEN	SO	SOMALIA
BE	BELGIEN	FR	FRANKREICH	MA	MAROKKO	SR	SURINAM
BF	BURKINA FASO	GA	GABUN	MC	MONACO	SU	SOWJETUNION/UDSS R
BG	BULGARIEN	GB	VEREINIGTES KÖNIGREICH/UK	MD	MOLDAU	SV	EL SALVADOR
BH	BAHRAIN	GC	-- NEU --	ME	MONTENEGRO	SY	SYRIEN
BI	BURUNDI	GD	GRENADA	MG	MADAGASKAR	SZ	SWASILAND
BJ	BENIN	GE	GEORGIEN	MH	-- NEU --	TC	TURKS- UND CAICOINSELN
BM	BERMUDA	GG	GUERNSEY	MK	REPUBLIK MAZEDONIEN	TD	TSCHAD
BN	BRUNEI	GH	GHANA	ML	MALI	TG	TOGO
BO	BOLIVIEN	GI	GIBRALTAR	MM	MYANMAR	TH	THAILAND
BR	BRASILIEN	GM	GAMBIA	MN	MONGOLEI	TJ	TADSCHIKISTAN
BS	BAHAMAS	GN	GUINEA	MO	MACAO	TK	-- NEU --
BT	BHUTAN	GP	GUADELOUPE	MP	MARIANEN	TL	TIMOR-LESTE
BU	BIRMA (BURMA)	GQ	ÄQUATORIALGUINEA	MR	MAURETANIEN	TM	TURKMENISTAN
BV	BOUVETINSEL	GR	GRIECHENLAND	MS	MONTSERRAT	TN	TUNESIEN
BW	BOTSWANA	GS	SÜDGEORGIEN SANDWICHINSELN	MT	MALTA	TO	TONGA
BX	BENELUX TRADEMARK OFFICE AND BENELUX DESIGNS OFFICE	GT	GUATEMALA	MU	MAURITIUS	TR	TÜRKEI
BY	BELARUS	GU	GUAM	MV	MALEDIVEN	TT	TRINIDAD AND TOBAGO
BZ	BELIZE	GW	GUINEA-BISSAU	MW	MALAWI	TV	TUVALU
CA	KANADA	GY	GUAYANA	MX	MEXIKO	TW	TAIWAN
CD	DEMOKRATISCHE REPUBLIK	HK	HONG KONG	MY	MALAYSIA	TZ	TANSANIA
CF	ZENTRALAFRIKANIS C HE REBUBLIK	HN	HONDURAS	MZ	MOSAMBIK	UA	UKRAINE
CG	KONGO	HR	KROATIEN	NA	NAMIBIA	UG	UGANDA
CH	SCHWEIZ	HT	HAITI	NC	NEU KALÉDONIEN	US	VEREINIGTE STAATEN/USA
CI	ELFENBEINKÜSTE	HU	UNGARN	NE	NIGER	UY	URUGUAY
CK	COOKINSELN	HV	OBERVOLTA	NG	NIGERIA	UZ	USBEKISTAN
CL	CHILE	IB	WIPO	NI	NIKARAGUA	VA	VATIKANSTADT (HEILIGER STUHL)
CM	KAMERUN	ID	INDONESIEN	NL	NIEDERLANDE	VC	SAINT VINCENT AND THE GRENADINES
CN	CHINA	IE	IRLAND	NO	NORWEGEN	VE	VENEZUELA
CO	KOLUMBIEN	IL	ISRAEL	NP	NEPAL	VG	VIRGIN ISLANDS (BRITISCH)
CR	KOSTARIKA	IM	ISLE OF MAN	NR	NAURU	VN	VIETNAM
CS	TSCHECHISCHE UND SLOWAKISCHE FÖD. REP./CSFR	IN	INDIEN	NZ	NEUSEELAND	VU	VANUATU
CU	KUBA	IQ	IRAK	OA	AFRICAN INTELLECTUAL PROPERTY ORGANIZATION (OAP)	WO	WORLD INTELLECTUAL PROPERTY ORGANIZATION (WIPO)
CV	KAP VERDE	IR	IRAN	OM	OMAN	WS	WESTSAMOA
CY	ZYPERN	IS	ISLAND	PA	PANAMA	YD	JEMEN (VOLKSDEMOKRATISC HE REPUBLIK)
CZ	TSCHECHISCHE REPUBLIK	IT	ITALIEN	PE	PERU	YE	JEMEN (ARABISCHE REPUBLIK)
DD	DDR (ALT)	JE	JERSEY	PF	-- NEU --	YU	JUGOSLAWIEN/SFRJ
DE	BUNDESREPUBLIK DEUTSCHLAND	JM	JAMAICA	PG	PAPUA-NEUGUINEA	ZA	SÜDAFRIKA
DJ	DSCHIBUTI	JO	JORDANIEN	PH	PHILIPPINEN	ZM	SAMBIA
DK	DÄNEMARK	JP	JAPAN	PK	PAKISTAN	ZR	ZAIRE
DM	DOMINICA	KE	KENIA	PL	POLEN	ZW	SIMBABWE
		KG	KIRGISISTAN	PR	PUERTO RICO		
		KH	KAMBODSCHA	PT	PORTUGAL		
		KI	KIRIBATI	PW	PALAU		
		KM	KOMOREN	PY	PARAGUAY		
				QA	KATAR		
				RE	-- NEU --		
				RH	RHODESIEN		

Registrierungen

Schutzdauerbeginn: 20. Februar 2014

(11) Reg.Nr. **65610** (21) Aktenz.: **MU 454/2013**

(22) Anmeldetag: 2013 06 21

(73) Inhaber:

Unterberger Josef, 9020 Klagenfurt am Wörthersee, Hohlweg 16 (AT)

(72) Schöpfer:

Unterberger Josef, 9020 Klagenfurt am Wörthersee, Hohlweg 16 (AT)

(51) (54) Klassen; Warenverzeichnis:

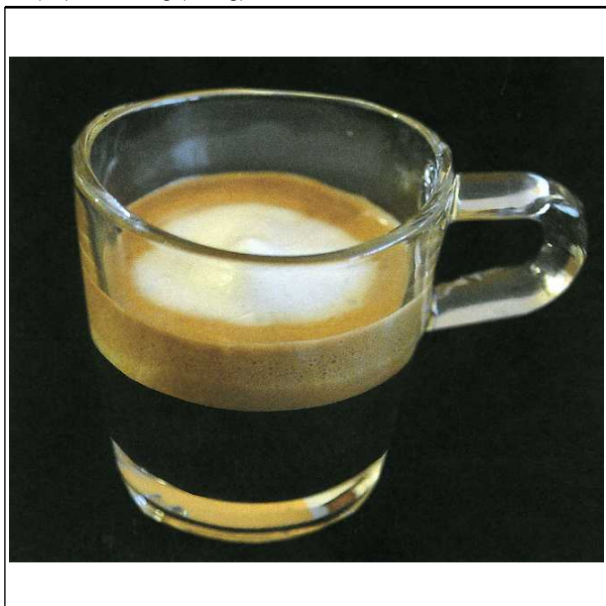
Kl. 01-99: **Kaffeegetränk**

Kl. 32-00: **Grafisches Symbol, Logo**

(57) Beschreibung vorgelegt

(28) Anzahl der vorgelegten Musterabbildungen: 1

(55) Abbildung (färbig):



(Reg.Nr. 65610)

(11) Reg.Nr. **65611** (21) Aktenz.: **MU 515/2013**

(22) Anmeldetag: 2013 07 15

(73) Inhaber:

Monsorno Marco , 4040 Linz, Am Anger 6 (AT)

(72) Schöpfer:

Monsorno Marco, 4040 Linz, Am Anger 6 ()

(51) (54) Klassen; Warenverzeichnis:

Kl. 01-01: **Pizza**

Kl. 01-02: **Salat**

(57) Beschreibung vorgelegt

(28) Anzahl der vorgelegten Musterabbildungen: 1

(55) Abbildung (schwarzweiß):



(Reg.Nr. 65611)

(11) Reg.Nr. **65612** (21) Aktenz.: **MU 519/2013**

(22) Anmeldetag: 2013 07 18

(73) Inhaber:

WAIZINGER GES.M.B.H. & CO. KG, 4407 DIETACH, ENNSER STRASSE 119 (AT)

(74) Vertreter:

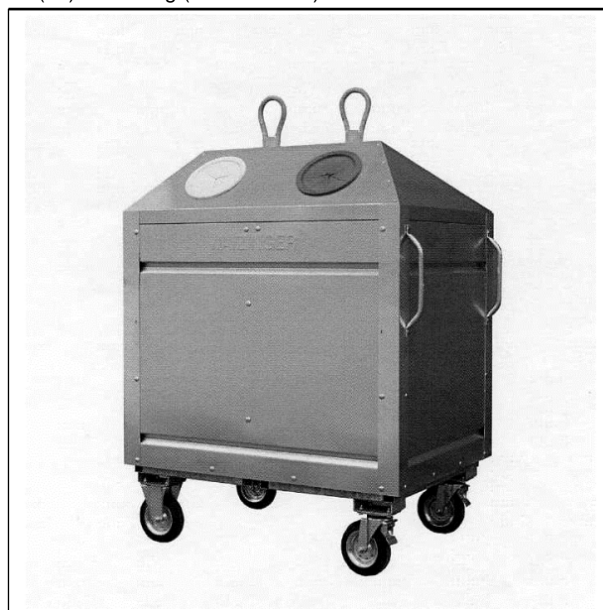
HÜBSCHER HELMUT DIPL.-ING., HELLMICH KARL WINFRIED DIPL.-ING., PATENTANWÄLTE, 4020 LINZ, SPITTELWIESE 4 (AT)

(51) (54) Klassen; Warenverzeichnis:

Kl. 09-09: **Altstoffsammelbehälter**

(28) Anzahl der vorgelegten Musterabbildungen: 3

(55) Abbildung (schwarzweiß):



(Reg.Nr. 65612)

(11) Reg.Nr. **65613** (21) Aktenz.: **MU 520/2013**

(22) Anmeldetag: 2013 07 18

(73) Inhaber:

WAIZINGER GES.M.B.H. & CO. KG, 4407 DIETACH, ENNSER STRASSE 119 (AT)

(74) Vertreter:

HÜBSCHER HELMUT DIPL.-ING., HELLMICH KARL
WINFRIED DIPL.-ING., PATENTANWÄLTE, 4020 LINZ,
SPITTELWIESE 7 (AT)

(51) (54) Klassen; Warenverzeichnis:

Kl. 09-09: **Altstoffsammelbehälter**

(28) Anzahl der vorgelegten Musterabbildungen: 3

(55) Abbildung (schwarzweiß):



(Reg.Nr. 65613)

(Reg.Nr. 65614)

(11) Reg.Nr. **65615**

(21) Aktenz.: **MU 522/2013**

(22) Anmeldetag: 2013 07 18

(73) Inhaber:

WAZINGER GES.M.B.H. & CO. KG, 4407 DIETACH,
ENNSER STRASSE 119 (AT)

(74) Vertreter:

HÜBSCHER HELMUT DIPL.-ING., HELLMICH KARL
WINFRIED DIPL.-ING., PATENTANWÄLTE, 4020 LINZ,
SPITTELWIESE 7 (AT)

(51) (54) Klassen; Warenverzeichnis:

Kl. 09-09: **Altstoffsammelbehälter**

(28) Anzahl der vorgelegten Musterabbildungen: 3

(55) Abbildung (schwarzweiß):



(Reg.Nr. 65615)

(11) Reg.Nr. **65614**

(21) Aktenz.: **MU 521/2013**

(22) Anmeldetag: 2013 07 18

(73) Inhaber:

WAZINGER GES.M.B.H. & CO. KG, 4407 DIETACH,
ENNSER STRASSE 119 (AT)

(74) Vertreter:

HÜBSCHER HELMUT DIPL.-ING., HELLMICH KARL
WINFRIED DIPL.-ING., PATENTANWÄLTE, 4020 LINZ,
SPITTELWIESE 7 (AT)

(51) (54) Klassen; Warenverzeichnis:

Kl. 09-09: **Altstoffsammelbehälter**

(28) Anzahl der vorgelegten Musterabbildungen: 3

(55) Abbildung (schwarzweiß):



(11) Reg.Nr. **65616**

(21) Aktenz.: **MU 523/2013**

(22) Anmeldetag: 2013 07 18

(73) Inhaber:

WAZINGER GES.M.B.H. & CO. KG, 4407 DIETACH,
ENNSER STRASSE 119 (AT)

(74) Vertreter:

HÜBSCHER HELMUT DIPL.-ING., HELLMICH KARL
WINFRIED DIPL.-ING., PATENTANWÄLTE, 4020 LINZ,
SPITTELWIESE 7 (AT)

(51) (54) Klassen; Warenverzeichnis:

Kl. 09-09: **Altstoffsammelbehälter**

(28) Anzahl der vorgelegten Musterabbildungen: 3

(55) Abbildung (schwarzweiß):



(Reg.Nr. 65616)

(11) Reg.Nr. **65617** (21) Aktenz.: **MU 524/2013**

(22) Anmeldetag: 2013 07 18

(73) Inhaber:

MAN Truck & Bus AG , 80995 München , Dachauer Straße 667 (DE)

(74) Vertreter:

BARGER WERNER DIPL.-ING., PISO EBERHARD DR.,
ISRAILOFF PETER DIPL.-ING. DR.TECHN.,
PATENTANWÄLTE, 1010 WIEN, MAHLERSTR. 9 (AT)

(72) Schöpfer:

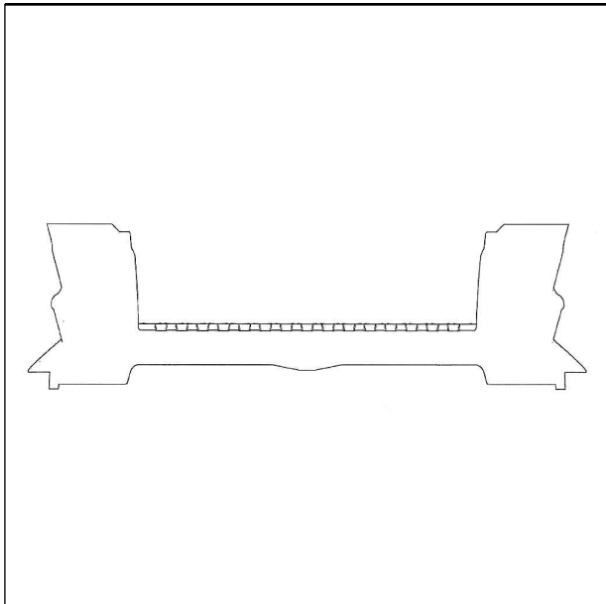
Koos Holger, 80337 München , Frauenlobstr. 2 (DE)
Bargen von Ingo, 85757 Karlsfeld , Hans-Carossa-Str. 13 (DE)
Schippling Marc, 81245 München , Marschnerstraße 27a (DE)
Blum Dieter , 85386 Eching , Edith-Stein-Str. 16 (DE)
Mohr Roger , 82256 Fürstenfeldbruck , Weidenstr. 9 K (DE)
Kupitza Rudolf , 82275 Emmering , Riedernweg 2c (DE)
Ochs Thomas , 82178 Puchheim , Moosstr. 16b (DE)
Wust Michael , 85441 Hohenkammer , Haslangstr. 8 (DE)

(51) (54) Klassen; Warenverzeichnis:

Kl. 12-16: **Autoteil**

(28) Anzahl der vorgelegten Musterabbildungen: 8

(55) Abbildung (schwarzweiß):



(Reg.Nr. 65617)

(11) Reg.Nr. **65618**

(21) Aktenz.: **MU 525/2013**

(22) Anmeldetag: 2013 07 18

(73) Inhaber:

MAN Truck & Bus AG , 80995 München , Dachauer Straße 667 (DE)

(74) Vertreter:

BARGER WERNER DIPL.-ING., PISO EBERHARD DR.,
ISRAILOFF PETER DIPL.-ING. DR.TECHN.,
PATENTANWÄLTE, 1010 WIEN, MAHLERSTR. 9 (AT)

(72) Schöpfer:

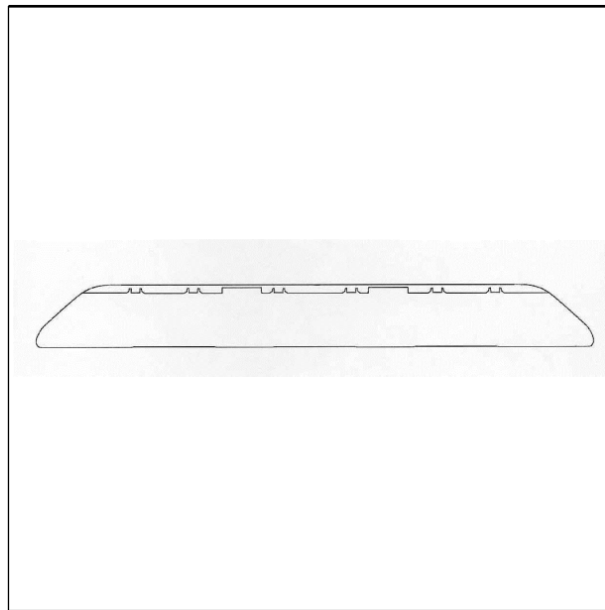
Koos Holger, 80337 München , Frauenlobstr. 2 (DE)
Bargen von Ingo, 85757 Karlsfeld , Hans-Carossa-Str. 13 (DE)
Schippling Marc, 81245 München , Marschnerstraße 27a (DE)
Blum Dieter , 85386 Eching , Edith-Stein-Str. 16 (DE)
Mohr Roger , 82256 Fürstenfeldbruck , Weidenstr. 9 K (DE)
Kupitza Rudolf , 82275 Emmering , Riedernweg 2c (DE)
Ochs Thomas , 82178 Puchheim , Moosstr. 16b (DE)
Wust Michael , 85441 Hohenkammer , Haslangstr. 8 (DE)

(51) (54) Klassen; Warenverzeichnis:

Kl. 12-16: **Autoteil**

(28) Anzahl der vorgelegten Musterabbildungen: 8

(55) Abbildung (schwarzweiß):



(Reg.Nr. 65618)

(11) Reg.Nr. **65619**

(21) Aktenz.: **MU 526/2013**

(22) Anmeldetag: 2013 07 18

(73) Inhaber:

MAN Truck & Bus AG , 80995 München , Dachauer Straße 667 (DE)

(74) Vertreter:

BARGER WERNER DIPL.-ING., PISO EBERHARD DR.,
ISRAILOFF PETER DIPL.-ING. DR.TECHN.,
PATENTANWÄLTE, 1010 WIEN, MAHLERSTR. 9 (AT)

(72) Schöpfer:

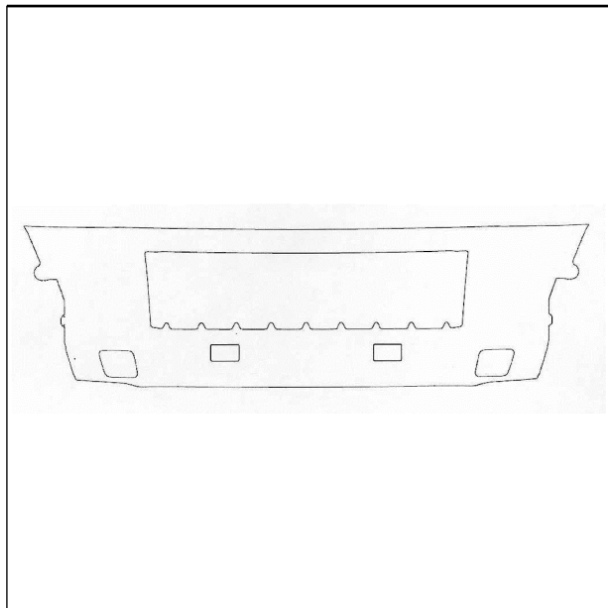
Koos Holger, 80337 München , Frauenlobstr. 2 (DE)
Bargen von Ingo, 85757 Karlsfeld , Hans-Carossa-Str. 13 (DE)
Schippling Marc, 81245 München , Marschnerstraße 27a (DE)
Blum Dieter , 85386 Eching , Edith-Stein-Str. 16 (DE)
Mohr Roger , 82256 Fürstenfeldbruck , Weidenstr. 9 K (DE)
Kupitza Rudolf , 82275 Emmering , Riedernweg 2c (DE)
Ochs Thomas , 82178 Puchheim , Moosstr. 16b (DE)
Wust Michael , 85441 Hohenkammer , Haslangstr. 8 (DE)

(51) (54) Klassen; Warenverzeichnis:

Kl. 12-16: **Autoteil**

(28) Anzahl der vorgelegten Musterabbildungen: 8

(55) Abbildung (schwarzweiß):



(Reg.Nr. 65619)

(11) Reg.Nr. **65620**

(21) Aktenz.: **MU 527/2013**

(22) Anmeldetag: 2013 07 18

(73) Inhaber:

MAN Truck & Bus AG, 80995 München , Dachauer Straße 667 (DE)

(74) Vertreter:

BARGER WERNER DIPL.ING., PISO EBERHARD DR.,
ISRAILOFF PETER DIPL.ING. DR.TECHN.,
PATENTANWÄLTE, 1010 WIEN, MAHLERSTR. 9 (AT)

(72) Schöpfer:

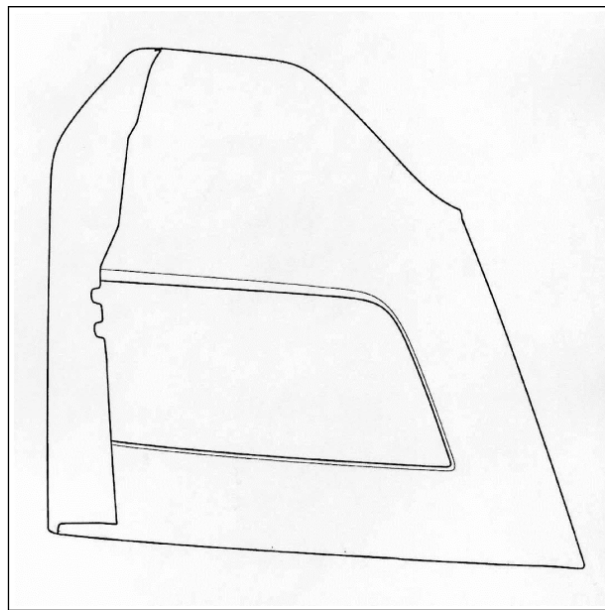
Koos Holger, 80337 München , Frauenlobstr. 2 (DE)
Bargen von Ingo, 85757 Karlsfeld , Hans-Carossa-Str. 13 (DE)
Schippling Marc, 81245 München , Marschnerstraße 27a (DE)
Blum Dieter , 85386 Eching , Edith-Stein-Str. 16 (DE)
Mohr Roger , 82256 Fürstentfeldbruck , Weidenstr. 9 K (DE)
Kupitza Rudolf , 82275 Emmering , Riedernweg 2c (DE)
Ochs Thomas , 82178 Puchheim , Moosstr. 16b (DE)
Wust Michael , 85441 Hohenkammer , Haslangstr. 8 (DE)

(51) (54) Klassen; Warenverzeichnis:

Kl. 12-16: **Autoteil**

(28) Anzahl der vorgelegten Musterabbildungen: 8

(55) Abbildung (schwarzweiß):



(Reg.Nr. 65620)

(11) Reg.Nr. **65621**

(21) Aktenz.: **MU 528/2013**

(22) Anmeldetag: 2013 07 18

(73) Inhaber:

MAN Truck & Bus AG, 80995 München , Dachauer Straße 667 (DE)

(74) Vertreter:

BARGER WERNER DIPL.ING., PISO EBERHARD DR.,
ISRAILOFF PETER DIPL.ING. DR.TECHN.,
PATENTANWÄLTE, 1010 WIEN, MAHLERSTR. 9 (AT)

(72) Schöpfer:

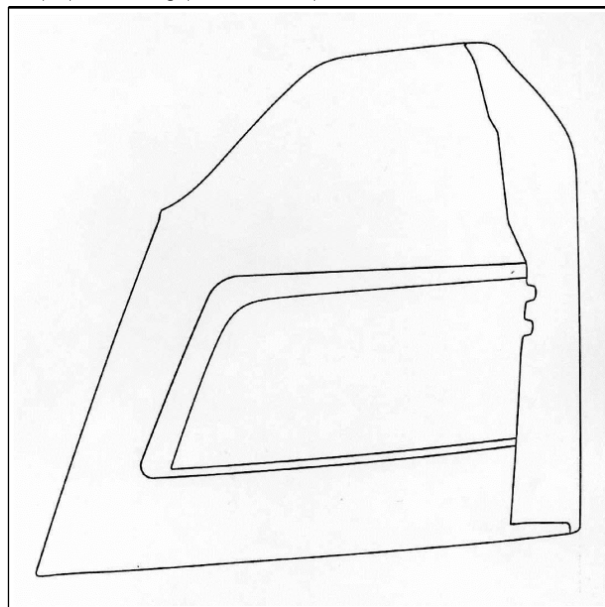
Koos Holger, 80337 München , Frauenlobstr. 2 (DE)
Bargen von Ingo, 85757 Karlsfeld , Hans-Carossa-Str. 13 (DE)
Schippling Marc, 81245 München , Marschnerstraße 27a (DE)
Blum Dieter , 85386 Eching , Edith-Stein-Str. 16 (DE)
Mohr Roger , 82256 Fürstentfeldbruck , Weidenstr. 9 K (DE)
Kupitza Rudolf , 82275 Emmering , Riedernweg 2c (DE)
Ochs Thomas , 82178 Puchheim , Moosstr. 16b (DE)
Wust Michael , 85441 Hohenkammer , Haslangstr. 8 (DE)

(51) (54) Klassen; Warenverzeichnis:

Kl. 12-16: **Autoteil**

(28) Anzahl der vorgelegten Musterabbildungen: 8

(55) Abbildung (schwarzweiß):



(Reg.Nr. 65621)

(11) Reg.Nr. **65622** (21) Aktenz.: **MU 529/2013**

(22) Anmeldetag: 2013 07 18

(73) Inhaber:

MAN Truck & Bus AG, 80995 München , Dachauer Straße 667 (DE)

(74) Vertreter:

BARGER WERNER DIPL.-ING., PISO EBERHARD DR.,
ISRAILOFF PETER DIPL.-ING. DR.TECHN.,
PATENTANWÄLTE, 1010 WIEN, MAHLERSTR. 9 (AT)

(72) Schöpfer:

Koos Holger, 80337 München , Frauenlobstr. 2 (DE)

Bargen von Ingo, 85757 Karlsfeld , Hans-Carossa-Str. 13 (DE)

Schippling Marc, 81245 München , Marschnerstraße 27a (DE)

Blum Dieter , 85386 Eching , Edith-Stein-Str. 16 (DE)

Mohr Roger , 82256 Fürstenfeldbruck , Weidenstr. 9 K (DE)

Kupitza Rudolf , 82275 Emmering , Riedernweg 2c (DE)

Ochs Thomas , 82178 Puchheim , Moosstr. 16b (DE)

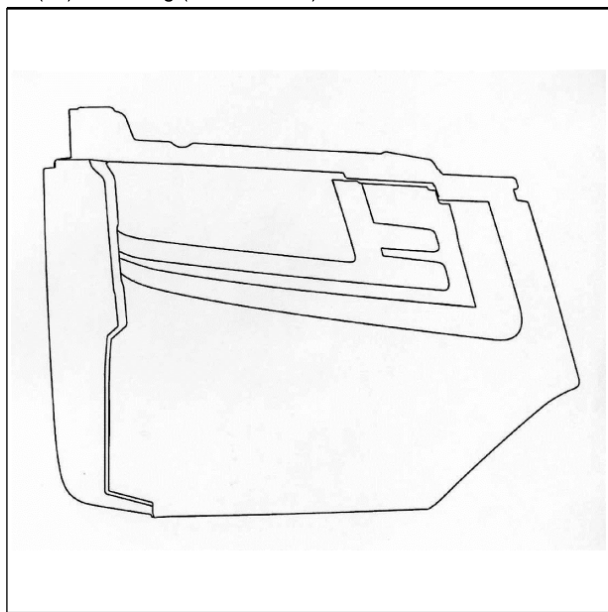
Wust Michael , 85441 Hohenkammer , Haslangstr. 8 (DE)

(51) (54) Klassen; Warenverzeichnis:

Kl. 12-16: **Autoteil**

(28) Anzahl der vorgelegten Musterabbildungen: 8

(55) Abbildung (schwarzweiß):



(Reg.Nr. 65622)

(11) Reg.Nr. **65623** (21) Aktenz.: **MU 530/2013**

(22) Anmeldetag: 2013 07 18

(73) Inhaber:

MAN Truck & Bus AG, 80995 München , Dachauer Straße 667 (DE)

(74) Vertreter:

BARGER WERNER DIPL.ING., PISO EBERHARD DR.,
ISRAILOFF PETER DIPL.ING. DR.TECHN.,
PATENTANWÄLTE, 1010 WIEN, MAHLERSTR. 9 (AT)

(72) Schöpfer:

Koos Holger, 80337 München , Frauenlobstr. 2 (DE)

Bargen von Ingo, 85757 Karlsfeld , Hans-Carossa-Str. 13 (DE)

Schippling Marc, 81245 München , Marschnerstraße 27a (DE)

Blum Dieter , 85386 Eching , Edith-Stein-Str. 16 (DE)

Mohr Roger , 82256 Fürstenfeldbruck , Weidenstr. 9 K (DE)

Kupitza Rudolf , 82275 Emmering , Riedernweg 2c (DE)

Ochs Thomas , 82178 Puchheim , Moosstr. 16b (DE)

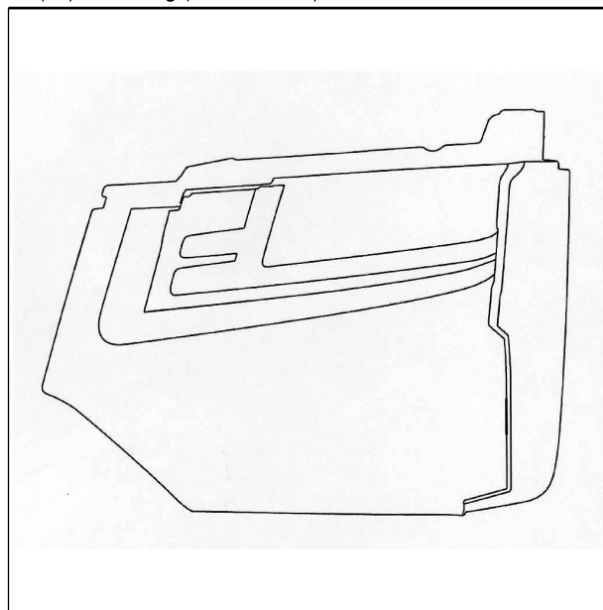
Wust Michael , 85441 Hohenkammer , Haslangstr. 8 (DE)

(51) (54) Klassen; Warenverzeichnis:

Kl. 12-16: **Autoteil**

(28) Anzahl der vorgelegten Musterabbildungen: 8

(55) Abbildung (schwarzweiß):



(Reg.Nr. 65623)

(11) Reg.Nr. **65624** (21) Aktenz.: **MU 531/2013**

(22) Anmeldetag: 2013 07 18

(73) Inhaber:

MAN Truck & Bus AG, 80995 München , Dachauer Straße 667 (DE)

(74) Vertreter:

BARGER WERNER DIPL.-ING., PISO EBERHARD DR.,
ISRAILOFF PETER DIPL.-ING. DR.TECHN.,
PATENTANWÄLTE, 1010 WIEN, MAHLERSTR. 9 (AT)

(72) Schöpfer:

Koos Holger, 80337 München , Frauenlobstr. 2 (DE)

Bargen von Ingo, 85757 Karlsfeld , Hans-Carossa-Str. 13 (DE)

Schippling Marc, 81245 München , Marschnerstraße 27a (DE)

Blum Dieter , 85386 Eching , Edith-Stein-Str. 16 (DE)

Mohr Roger , 82256 Fürstenfeldbruck , Weidenstr. 9 K (DE)

Kupitza Rudolf , 82275 Emmering , Riedernweg 2c (DE)

Ochs Thomas , 82178 Puchheim , Moosstr. 16b (DE)

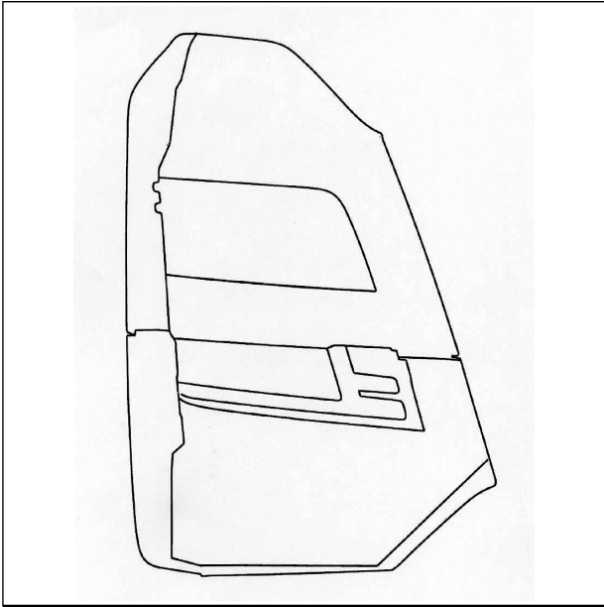
Wust Michael , 85441 Hohenkammer , Haslangstr. 8 (DE)

(51) (54) Klassen; Warenverzeichnis:

Kl. 12-16: **Autoteil**

(28) Anzahl der vorgelegten Musterabbildungen: 8

(55) Abbildung (schwarzweiß):



(Reg.Nr. 65624)

(11) Reg.Nr. **65625** (21) Aktenz.: **MU 532/2013**

(22) Anmeldetag: 2013 07 18

(73) Inhaber:

MAN Truck & Bus AG, 80995 München , Dachauer Straße 667 (DE)

(74) Vertreter:

BARGER WERNER DIPL.-ING., PISO EBERHARD DR.,
ISRAILOFF PETER DIPL.-ING. DR.TECHN.,
PATENTANWÄLTE, 1010 WIEN, MAHLERSTR. 9 (AT)

(72) Schöpfer:

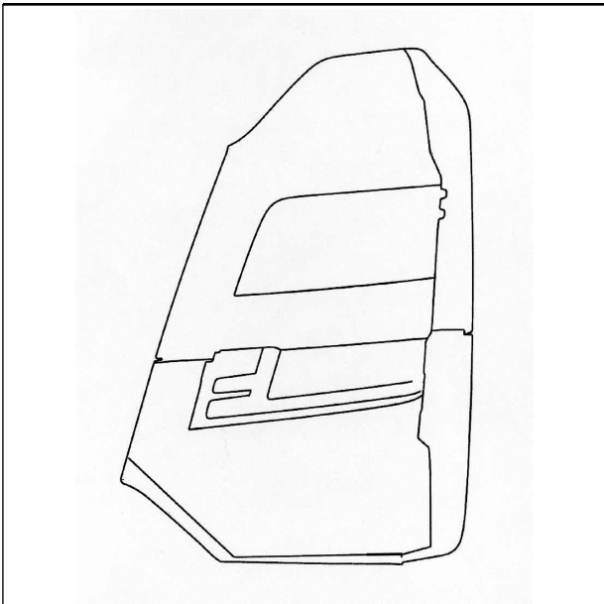
Koos Holger, 80337 München , Frauenlobstr. 2 (DE)
Bargen von Ingo, 85757 Karlsfeld , Hans-Carossa-Str. 13 (DE)
Schippling Marc, 81245 München , Marschnerstraße 27a (DE)
Blum Dieter , 85386 Eching , Edith-Stein-Str. 16 (DE)
Mohr Roger , 82256 Fürstenfeldbruck , Weidenstr. 9 K (DE)
Kupitza Rudolf , 82275 Emmering , Riedernweg 2c (DE)
Ochs Thomas , 82178 Puchheim , Moosstr. 16b (DE)
Wust Michael , 85441 Hohenkammer , Haslangstr. 8 (DE)

(51) (54) Klassen; Warenverzeichnis:

Kl. 12-16: **Autoteil**

(28) Anzahl der vorgelegten Musterabbildungen: 8

(55) Abbildung (schwarzweiß):



(Reg.Nr. 65625)

(11) Reg.Nr. **65626**

(21) Aktenz.: **MU 533/2013**

(22) Anmeldetag: 2013 07 18

(73) Inhaber:

MAN Truck & Bus AG, 80995 München , Dachauer Straße 667 (DE)

(74) Vertreter:

BARGER WERNER DIPL.ING., PISO EBERHARD DR.,
ISRAILOFF PETER DIPL.ING. DR.TECHN.,
PATENTANWÄLTE, 1010 WIEN, MAHLERSTR. 9 (AT)

(72) Schöpfer:

Koos Holger, 80337 München , Frauenlobstr. 2 (DE)
Bargen von Ingo, 85757 Karlsfeld , Hans-Carossa-Str. 13 (DE)
Schippling Marc, 81245 München , Marschnerstraße 27a (DE)
Blum Dieter , 85386 Eching , Edith-Stein-Str. 16 (DE)
Mohr Roger , 82256 Fürstenfeldbruck , Weidenstr. 9 K (DE)
Kupitza Rudolf , 82275 Emmering , Riedernweg 2c (DE)
Ochs Thomas , 82178 Puchheim , Moosstr. 16b (DE)
Wust Michael , 85441 Hohenkammer , Haslangstr. 8 (DE)

(51) (54) Klassen; Warenverzeichnis:

Kl. 12-16: **Autoteil**

(28) Anzahl der vorgelegten Musterabbildungen: 8

(55) Abbildung (schwarzweiß):



(Reg.Nr. 65626)

(11) Reg.Nr. **65627**

(21) Aktenz.: **MU 534/2013**

(22) Anmeldetag: 2013 07 18

(73) Inhaber:

MAN Truck & Bus AG, 80995 München , Dachauer Straße 667 (DE)

(74) Vertreter:

BARGER WERNER DIPL.-ING., PISO EBERHARD DR.,
ISRAILOFF PETER DIPL.-ING. DR.TECHN.,
PATENTANWÄLTE, 1010 WIEN, MAHLERSTR. 9 (AT)

(72) Schöpfer:

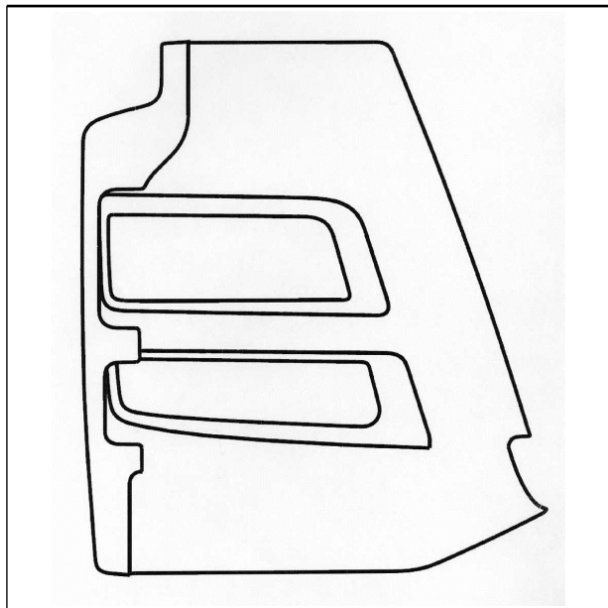
Koos Holger, 80337 München , Frauenlobstr. 2 (DE)
Bargen von Ingo, 85757 Karlsfeld , Hans-Carossa-Str. 13 (DE)
Schippling Marc, 81245 München , Marschnerstraße 27a (DE)
Blum Dieter , 85386 Eching , Edith-Stein-Str. 16 (DE)
Mohr Roger , 82256 Fürstenfeldbruck , Weidenstr. 9 K (DE)
Kupitza Rudolf , 82275 Emmering , Riedernweg 2c (DE)
Ochs Thomas , 82178 Puchheim , Moosstr. 16b (DE)
Wust Michael , 85441 Hohenkammer , Haslangstr. 8 (DE)

(51) (54) Klassen; Warenverzeichnis:

Kl. 12-16: **Autoteil**

(28) Anzahl der vorgelegten Musterabbildungen: 8

(55) Abbildung (schwarzweiß):



(Reg.Nr. 65627)

(11) Reg.Nr. **65628** (21) Aktenz.: **MU 535/2013**

(22) Anmeldetag: 2013 07 18

(73) Inhaber:

MAN Truck & Bus AG, 80995 München , Dachauer Straße 667 (DE)

(74) Vertreter:

BARGER WERNER DIPL.ING., PISO EBERHARD DR., ISRAILOFF PETER DIPL.ING. DR.TECHN., PATENTANWÄLTE, 1010 WIEN, MAHLERSTR. 9 (AT)

(72) Schöpfer:

Koos Holger, 80337 München , Frauenlobstr. 2 (DE)

Bargen von Ingo, 85757 Karlsfeld , Hans-Carossa-Str. 13 (DE)

Schippling Marc, 81245 München , Marschnerstraße 27a (DE)

Blum Dieter , 85386 Eching , Edith-Stein-Str. 16 (DE)

Mohr Roger , 82256 Fürstenfeldbruck , Weidenstr. 9 K (DE)

Kupitza Rudolf , 82275 Emmering , Riedernweg 2c (DE)

Ochs Thomas , 82178 Puchheim , Moosstr. 16b (DE)

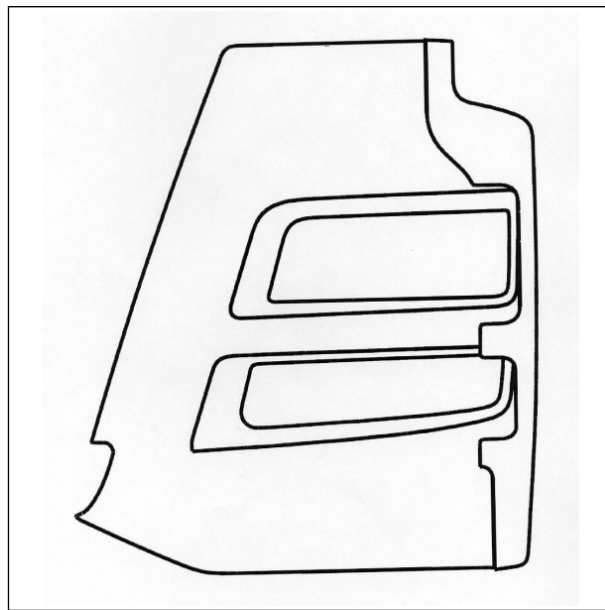
Wust Michael , 85441 Hohenkammer , Haslangstr. 8 (DE)

(51) (54) Klassen; Warenverzeichnis:

Kl. 12-16: **Autoteil**

(28) Anzahl der vorgelegten Musterabbildungen: 8

(55) Abbildung (schwarzweiß):



(Reg.Nr. 65628)

(11) Reg.Nr. **65629**

(21) Aktenz.: **MU 537/2013**

(22) Anmeldetag: 2013 07 23

(73) Inhaber:

KOMPERDELL SPORTARTIKEL GESELLSCHAFT M.B.H., 5310 MONDSEE, WAGNERMÜHLE 30 (AT)

(74) Vertreter:

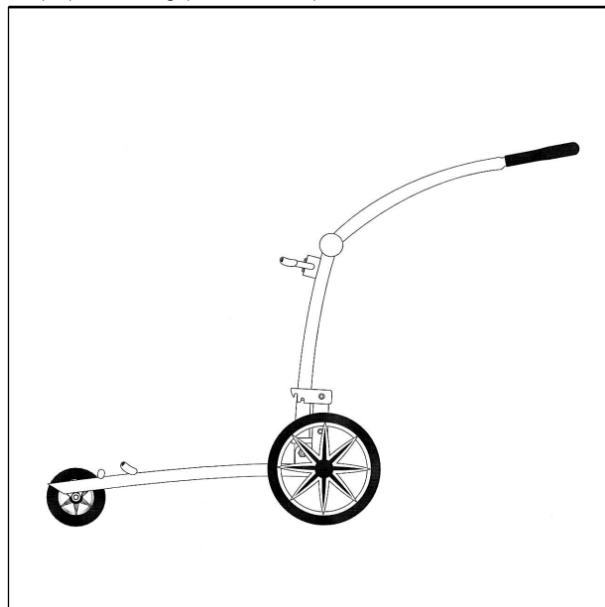
BEER & PARTNER PATENTANWÄLTE KG, 1070 WIEN, LINDENGASSE 8 (AT)

(51) (54) Klassen; Warenverzeichnis:

Kl. 12-02: **Golfkarren**

(28) Anzahl der vorgelegten Musterabbildungen: 6

(55) Abbildung (schwarzweiß):



(Reg.Nr. 65629)

(11) Reg.Nr. **65630**

(21) Aktenz.: **MU 538/2013**

(22) Anmeldetag: 2013 07 23

(73) Inhaber:

KOMPERDELL SPORTARTIKEL GESELLSCHAFT M.B.H., 5310 MONDSEE, WAGNERMÜHLE 30 (AT)

(74) Vertreter:

BEER & PARTNER PATENTANWÄLTE KG, 1070 WIEN,
LINDENGASSE 8 (AT)

(51) (54) Klassen; Warenverzeichnis:

Kl. 12-02: **Golfkarren**

(28) Anzahl der vorgelegten Musterabbildungen: 6

(55) Abbildung (schwarzweiß):



(Reg.Nr. 65630)

(11) Reg.Nr. **65631**

(21) Aktenz.: **MU 539/2013**

(22) Anmeldetag: 2013 07 23

(73) Inhaber:

KOMPERDELL SPORTARTIKEL GESELLSCHAFT M.B.H.,
5310 MONDSEE, WAGNERMÜHLE 30 (AT)

(74) Vertreter:

BEER & PARTNER PATENTANWÄLTE KG, 1070 WIEN,
LINDENGASSE 8 (AT)

(51) (54) Klassen; Warenverzeichnis:

Kl. 12-02: **Golfkarren**

(28) Anzahl der vorgelegten Musterabbildungen: 6

(55) Abbildung (schwarzweiß):



(Reg.Nr. 65631)

(11) Reg.Nr. **65632**

(21) Aktenz.: **MU 540/2013**

(22) Anmeldetag: 2013 07 24

(73) Inhaber:

HOFER KOMMANDITGESELLSCHAFT, 4642 SATTLEDT,
HOFER STRASSE 1 (AT)

(74) Vertreter:

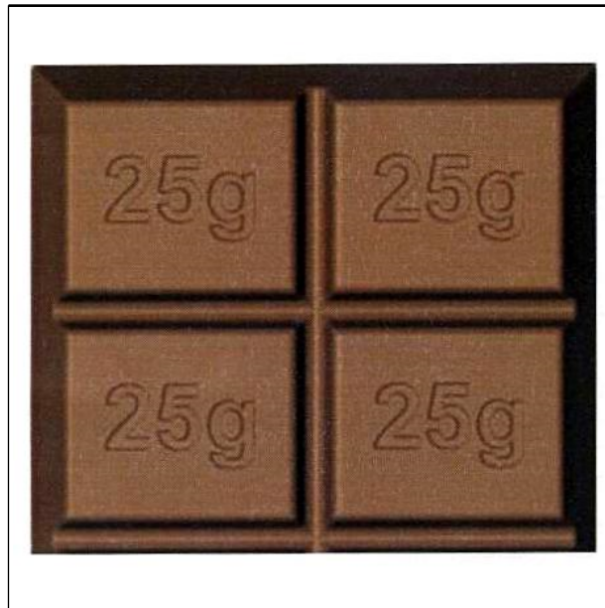
SAXINGER CHALUPSKY & PARTNER RECHTSANWÄLTE
GMBH, 4600 WELS, EDISONSTRASSE 1 / WDZ8 (AT)

(51) (54) Klassen; Warenverzeichnis:

Kl. 01-01: **Schokolade**

(28) Anzahl der vorgelegten Musterabbildungen: 1

(55) Abbildung (färbig):



(Reg.Nr. 65632)

(11) Reg.Nr. **65633**

(21) Aktenz.: **MU 541/2013**

(22) Anmeldetag: 2013 07 26

(73) Inhaber:

Zaremba Jerzy, 6092 Birgitz, Kalkkögelweg 3 (AT)

(72) Schöpfer:

Zaremba Jerzy, 6092 Birgitz, Kalkkögelweg 3 (AT)

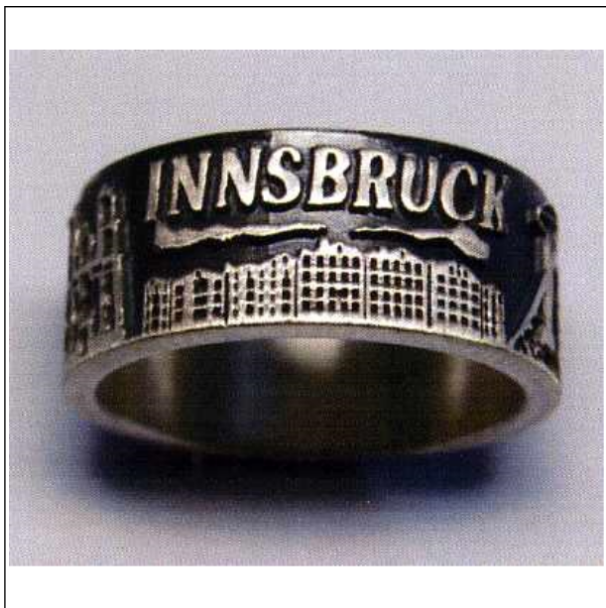
(51) (54) Klassen; Warenverzeichnis:

Kl. 11-01: **Ring, Silberring**

(57) Beschreibung vorgelegt

(28) Anzahl der vorgelegten Musterabbildungen: 5

(55) Abbildung (schwarzweiß):



(Reg.Nr. 65633)

(11) Reg.Nr. **65634** (21) Aktenz.: **MU 544/2013**

(22) Anmeldetag: 2013 08 08

(73) Inhaber:

Glantschnig Andreas, 9500 Villach, Narzissenweg 7 (AT)

Kronig Peter, 9580 Villach-Drobollach am Faaker See, Dr. Ernst Rothlinstraße 16 (AT)

(72) Schöpfer:

Glantschnig Andreas, 9500 Villach, Narzissenweg 7 (AT)

Kronig Peter, 9580 Villach-Drobollach am Faaker See, Dr. Ernst Rothlinstraße 16 (AT)

(51) (54) Klassen; Warenverzeichnis:

Kl. 11-01: **Armband**

(57) Beschreibung vorgelegt

(28) Anzahl der vorgelegten Musterabbildungen: 1

(55) Abbildung (färbig):



(Reg.Nr. 65634)

(11) Reg.Nr. **65635** (21) Aktenz.: **MU 545/2013**

(22) Anmeldetag: 2013 08 08

(73) Inhaber:

Köllner Maria, 3601 Dürnstein, Dürnstein 82 (AT)

(72) Schöpfer:

Köllner Maria, 3601 Dürnstein, Dürnstein 82 (AT)

(51) (54) Klassen; Warenverzeichnis:

Kl. 32-: **Grafik, grafisches Symbol**

(57) Beschreibung vorgelegt

(28) Anzahl der vorgelegten Musterabbildungen: 1

(55) Abbildung (färbig):



(Reg.Nr. 65635)

(11) Reg.Nr. **65636** (21) Aktenz.: **MU 546/2013**

(22) Anmeldetag: 2013 08 08

(73) Inhaber:

MARTINETZ HARTWIG, 1120 WIEN, Brockmann Gasse 3/2/1 (AT)

(74) Vertreter:

HAASE Irene Mag., Rechtsanwältin, 1230 WIEN, Willergasse 27/5/1 (AT)

(72) Schöpfer:

MARTINETZ HARTWIG, 1120 WIEN, Brockmann Gasse 3/2/1 (AT)

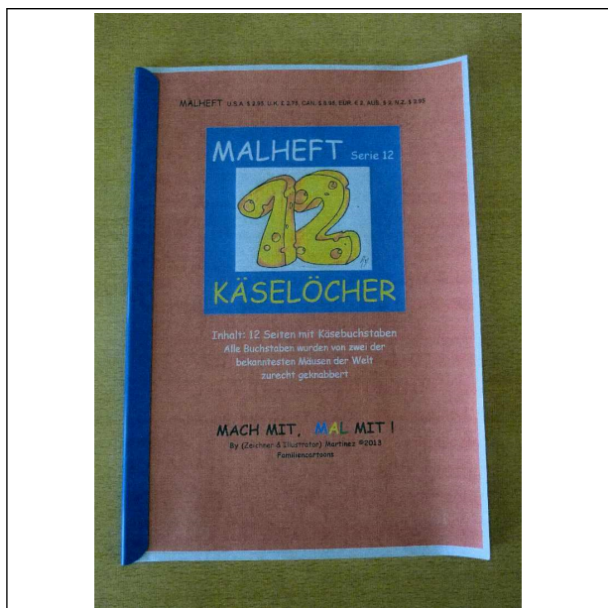
(51) (54) Klassen; Warenverzeichnis:

Kl. 19-04: **Malbuch, Malheft**

(57) Beschreibung vorgelegt

(28) Anzahl der vorgelegten Musterabbildungen: 4

(55) Abbildung (färbig):



(Reg.Nr. 65636)

(11) Reg.Nr. **65637** (21) Aktenz.: **MU 548/2013**

(22) Anmeldetag: 2013 08 12

(73) Inhaber:

Pucher Florian, 1030 Wien, Kegelgasse 30/23 (AT)

(72) Schöpfer:

Pucher Florian, 1030 Wien, Kegelgasse 30/23 (AT)

(51) (54) Klassen; Warenverzeichnis:

Kl. 11-01: **Ring**

(57) Beschreibung vorgelegt

(28) Anzahl der vorgelegten Musterabbildungen: 10

(55) Abbildung (färbig):



(Reg.Nr. 65637)

(11) Reg.Nr. **65638** (21) Aktenz.: **MU 549/2013**

(22) Anmeldetag: 2013 08 12

(73) Inhaber:

Pucher Florian, 1030 Wien, Kegelgasse 30/23 (AT)

(72) Schöpfer:

Pucher Florian, 1030 Wien, Kegelgasse 30/23 (AT)

(51) (54) Klassen; Warenverzeichnis:

Kl. 11-01: **Ring**

(57) Beschreibung vorgelegt

(28) Anzahl der vorgelegten Musterabbildungen: 10

(55) Abbildung (färbig):



(Reg.Nr. 65638)

(11) Reg.Nr. **65639** (21) Aktenz.: **MU 550/2013**

(22) Anmeldetag: 2013 08 12

(73) Inhaber:

Pucher Florian, 1030 Wien, Kegelgasse 30/23 (AT)

(72) Schöpfer:

Pucher Florian, 1030 Wien, Kegelgasse 30/23 (AT)

(51) (54) Klassen; Warenverzeichnis:

Kl. 11-01: **Ring**

(57) Beschreibung vorgelegt

(28) Anzahl der vorgelegten Musterabbildungen: 10

(55) Abbildung (färbig):



(Reg.Nr. 65639)

(11) Reg.Nr. **65640**

(21) Aktenz.: **MU 551/2013**

(22) Anmeldetag: 2013 08 12

(73) Inhaber:

Pucher Florian, 1030 Wien, Kegelgasse 30/23 (AT)

(72) Schöpfer:

Pucher Florian, 1030 Wien, Kegelgasse 30/23 (AT)

(51) (54) Klassen; Warenverzeichnis:

Kl. 11-01: **Ring**

(57) Beschreibung vorgelegt

(28) Anzahl der vorgelegten Musterabbildungen: 10

(55) Abbildung (färbig):



(Reg.Nr. 65640)

(Reg.Nr. 65641)

(11) Reg.Nr. **65642**

(21) Aktenz.: **MU 553/2013**

(22) Anmeldetag: 2013 08 12

(73) Inhaber:

Pucher Florian, 1030 Wien, Kegelgasse 30/23 (AT)

(72) Schöpfer:

Pucher Florian, 1030 Wien, Kegelgasse 30/23 (AT)

(51) (54) Klassen; Warenverzeichnis:

Kl. 11-01: **Ring**

(57) Beschreibung vorgelegt

(28) Anzahl der vorgelegten Musterabbildungen: 10

(55) Abbildung (färbig):



(Reg.Nr. 65642)

(11) Reg.Nr. **65641**

(21) Aktenz.: **MU 552/2013**

(22) Anmeldetag: 2013 08 12

(73) Inhaber:

Pucher Florian, 1030 Wien, Kegelgasse 30/23 (AT)

(72) Schöpfer:

Pucher Florian, 1030 Wien, Kegelgasse 30/23 (AT)

(51) (54) Klassen; Warenverzeichnis:

Kl. 11-01: **Ring**

(57) Beschreibung vorgelegt

(28) Anzahl der vorgelegten Musterabbildungen: 10

(55) Abbildung (färbig):



(11) Reg.Nr. **65643**

(21) Aktenz.: **MU 555/2013**

(22) Anmeldetag: 2013 08 20

(73) Inhaber:

Orhan Turan, 2620 Neunkirchen, Dr. Erwin Pröll-Siedlung 27 (AT)

(72) Schöpfer:

Orhan Turan, 2620 Neunkirchen, Dr. Erwin Pröll-Siedlung 27 (AT)

(51) (54) Klassen; Warenverzeichnis:

Kl. 02-02: **T-Shirt**

(57) Beschreibung vorgelegt

(28) Anzahl der vorgelegten Musterabbildungen: 1

(55) Abbildung (färbig):



(Reg.Nr. 65643)

(11) Reg.Nr. **65644** (21) Aktenz.: **MU 562/2013**

(22) Anmeldetag: 2013 08 27

(73) Inhaber:

Kirchmair Mag. Johannes, 6234 Brandenburg, Unterberg 161 (AT)

(72) Schöpfer:

Kirchmair Mag. Johannes, 6234 Brandenburg, Unterberg 161 (AT)

(51) (54) Klassen; Warenverzeichnis:

Kl. 07-99: **Servierbrett für Schnapsflasche mit Schnapsgläsern und Schnapstuch**

Kl. 11-99: **Zierensemble Schnapsflasche mit Schnapsgläsern und Schnapstuch**

(57) Beschreibung vorgelegt

(28) Anzahl der vorgelegten Musterabbildungen: 7

(55) Abbildung (färbig):



(Reg.Nr. 65644)

(11) Reg.Nr. **65645** (21) Aktenz.: **MU 564/2013**

(22) Anmeldetag: 2013 08 27

(73) Inhaber:

Herrmann Heinz, 1170 Wien, Czartoryskigasse 133/3 (AT)

(72) Schöpfer:

Herrmann Heinz, 1170 Wien, Czartoryskigasse 133/3 (AT)

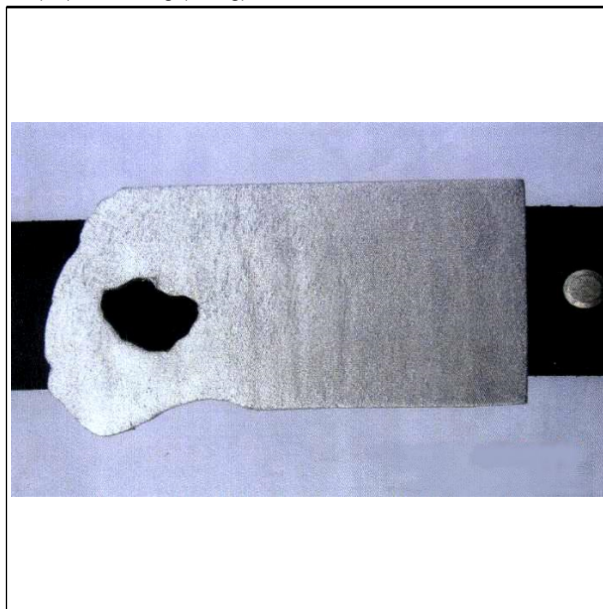
(51) (54) Klassen; Warenverzeichnis:

Kl. 02-07: **Gürtelschnalle**

(57) Beschreibung vorgelegt

(28) Anzahl der vorgelegten Musterabbildungen: 2

(55) Abbildung (färbig):



(Reg.Nr. 65645)

(11) Reg.Nr. **65646** (21) Aktenz.: **MU 565/2013**

(22) Anmeldetag: 2013 08 27

(73) Inhaber:

Herrmann Heinz, 1170 Wien, Czartoryskigasse 133/3 (AT)

(72) Schöpfer:

Herrmann Heinz, 1170 Wien, Czartoryskigasse 133/3 (AT)

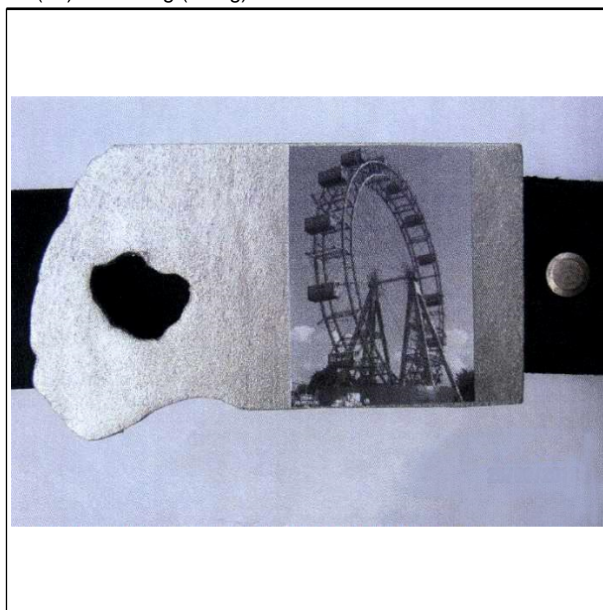
(51) (54) Klassen; Warenverzeichnis:

Kl. 02-07: **Gürtelschnalle**

(57) Beschreibung vorgelegt

(28) Anzahl der vorgelegten Musterabbildungen: 1

(55) Abbildung (färbig):



(Reg.Nr. 65646)

(11) Reg.Nr. **65647** (21) Aktenz.: **MU 568/2013**

(22) Anmeldetag: 2013 09 05

(73) Inhaber:

Kleidermanufaktur Habsburg Gesellschaft mbH, 5020
SALZBURG, ARIBONENSTRASSE 27 (AT)

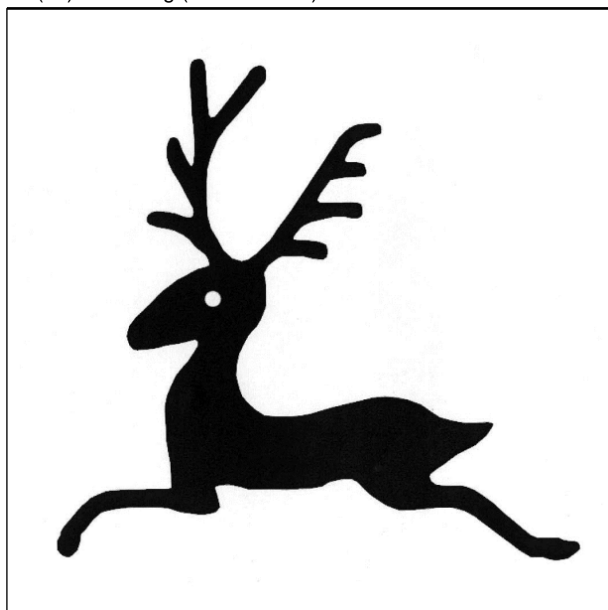
(51) (54) Klassen; Warenverzeichnis:

Kl. 32-00: **Verzierung, Grafik, Zierelement für Oberflächen**

(57) Beschreibung vorgelegt

(28) Anzahl der vorgelegten Musterabbildungen: 1

(55) Abbildung (schwarzweiß):



(Reg.Nr. 65647)

(11) Reg.Nr. **65648** (21) Aktenz.: **MU 569/2013**

(22) Anmeldetag: 2013 09 05

(30) Priorität:

2013-03-18 CZ PVZ 2013-39456

(73) Inhaber:

SKODA AUTO a.s., 293 60 Mlada Boleslav, Tr. Vaclava
Klementa 869 (CZ)

(74) Vertreter:

Haffner und Keschmann, Patentanwälte GmbH, 1014 Wien,
Schottengasse 3a (AT)

(51) (54) Klassen; Warenverzeichnis:

Kl. 12-16: **vordere Stoßstange für Kraftfahrzeuge**

(57) Beschreibung vorgelegt

(28) Anzahl der vorgelegten Musterabbildungen: 7

(55) Abbildung (schwarzweiß):



(Reg.Nr. 65648)

(11) Reg.Nr. **65649** (21) Aktenz.: **MU 570/2013**

(22) Anmeldetag: 2013 09 05

(30) Priorität:

2013-03-18 CZ PVZ 2013-39456

(73) Inhaber:

SKODA AUTO a.s., 293 60 Mlada Boleslav, Tr. Vaclava
Klementa 869 (CZ)

(74) Vertreter:

Haffner und Keschmann, Patentanwälte GmbH, 1014 Wien,
Schottengasse 3a (AT)

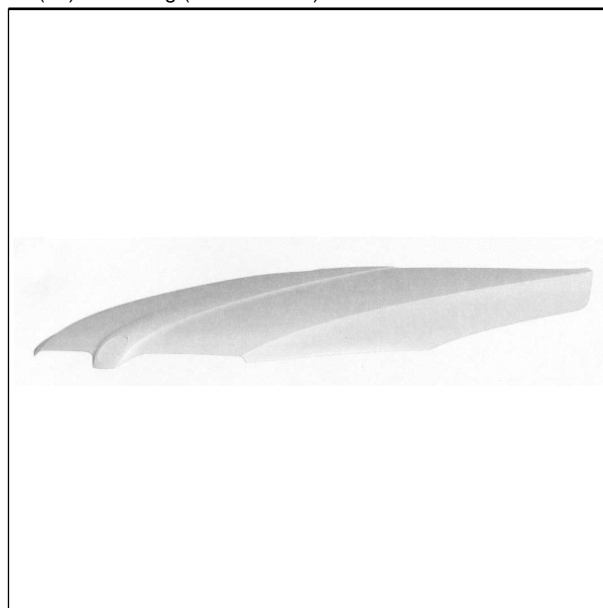
(51) (54) Klassen; Warenverzeichnis:

Kl. 12-16: **Motorhaube für Kraftfahrzeuge**

(57) Beschreibung vorgelegt

(28) Anzahl der vorgelegten Musterabbildungen: 7

(55) Abbildung (schwarzweiß):



(Reg.Nr. 65649)

(11) Reg.Nr. **65650** (21) Aktenz.: **MU 571/2013**

(22) Anmeldetag: 2013 09 05

(30) Priorität:

2013-03-18 CZ PVZ 2013-39456

(73) Inhaber:

SKODA AUTO a.s., 293 60 Mlada Boleslav, Tr. Vaclava
Klementa 869 (CZ)

(74) Vertreter:

Haffner und Keschmann, Patentanwälte GmbH, 1014 Wien,
Schottengasse 3a (AT)

(51) (54) Klassen; Warenverzeichnis:

Kl. 12-16: **linker vorderer Kotflügel für Kraftfahrzeuge**

(57) Beschreibung vorgelegt

(28) Anzahl der vorgelegten Musterabbildungen: 5

(55) Abbildung (schwarzweiß):



(Reg.Nr. 65650)

(11) Reg.Nr. **65651** (21) Aktenz.: **MU 572/2013**

(22) Anmeldetag: 2013 09 05

(30) Priorität:

2013-03-18 CZ PVZ 2013-39456

(73) Inhaber:

SKODA AUTO a.s., 293 60 Mlada Boleslav, Tr. Vaclava
Klementa 869 (CZ)

(74) Vertreter:

Haffner und Keschmann, Patentanwälte GmbH, 1014 Wien,
Schottengasse 3a (AT)

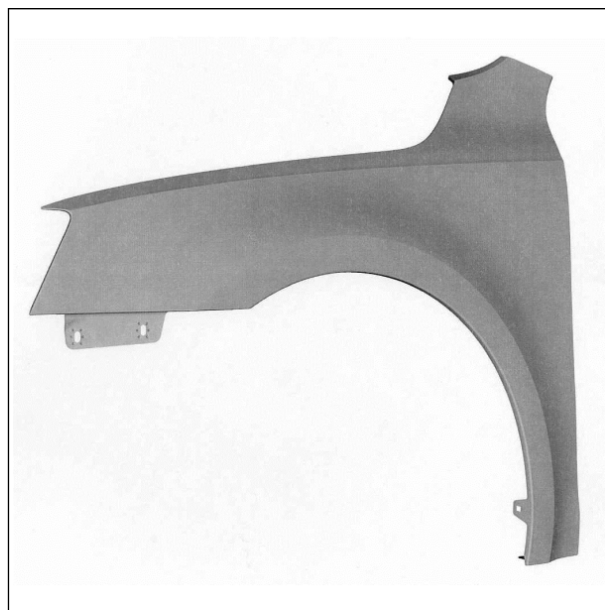
(51) (54) Klassen; Warenverzeichnis:

Kl. 12-16: **rechter vorderer Kotflügel für Kraftfahrzeuge**

(57) Beschreibung vorgelegt

(28) Anzahl der vorgelegten Musterabbildungen: 5

(55) Abbildung (schwarzweiß):



(Reg.Nr. 65651)

(11) Reg.Nr. **65652** (21) Aktenz.: **MU 573/2013**

(22) Anmeldetag: 2013 09 05

(30) Priorität:

2013-03-18 CZ PVZ 2013-39456

(73) Inhaber:

SKODA AUTO a.s., 293 60 Mlada Boleslav, Tr. Vaclava
Klementa 869 (CZ)

(74) Vertreter:

Haffner und Keschmann, Patentanwälte GmbH, 1014 Wien,
Schottengasse 3a (AT)

(51) (54) Klassen; Warenverzeichnis:

Kl. 12-16: **linker Außenspiegel für Kraftfahrzeuge**

(57) Beschreibung vorgelegt

(28) Anzahl der vorgelegten Musterabbildungen: 5

(55) Abbildung (schwarzweiß):



(Reg.Nr. 65652)

(11) Reg.Nr. **65653** (21) Aktenz.: **MU 574/2013**

(22) Anmeldetag: 2013 09 05

(30) Priorität:

2013-03-18 CZ PVZ 2013-39456

(73) Inhaber:

SKODA AUTO a.s., 293 60 Mlada Boleslav, Tr. Vaclava
Klementa 869 (CZ)

(74) Vertreter:

Haffner und Keschmann, Patentanwälte GmbH, 1014 Wien,
Schottengasse 3a (AT)

(51) (54) Klassen; Warenverzeichnis:

Kl. 12-16: **rechter Außenspiegel für Kraftfahrzeuge**

(57) Beschreibung vorgelegt

(28) Anzahl der vorgelegten Musterabbildungen: 5

(55) Abbildung (schwarzweiß):



(Reg.Nr. 65653)

(11) Reg.Nr. **65654** (21) Aktenz.: **MU 575/2013**

(22) Anmeldetag: 2013 09 05

(30) Priorität:

2013-03-18 CZ PVZ 2013-39456

(73) Inhaber:

SKODA AUTO a.s., 293 60 Mlada Boleslav, Tr. Vaclava
Klementa 869 (CZ)

(74) Vertreter:

Haffner und Keschmann, Patentanwälte GmbH, 1014 Wien,
Schottengasse 3a (AT)

(51) (54) Klassen; Warenverzeichnis:

Kl. 12-16: **Kühlergrill für Kraftfahrzeuge**

(57) Beschreibung vorgelegt

(28) Anzahl der vorgelegten Musterabbildungen: 5

(55) Abbildung (schwarzweiß):



(Reg.Nr. 65654)

(11) Reg.Nr. **65655** (21) Aktenz.: **MU 576/2013**

(22) Anmeldetag: 2013 09 05

(30) Priorität:

2013-03-18 CZ PVZ 2013-39456

(73) Inhaber:

SKODA AUTO a.s., 293 60 Mlada Boleslav, Tr. Vaclava
Klementa 869 (CZ)

(74) Vertreter:

Haffner und Keschmann, Patentanwälte GmbH, 1014 Wien,
Schottengasse 3a (AT)

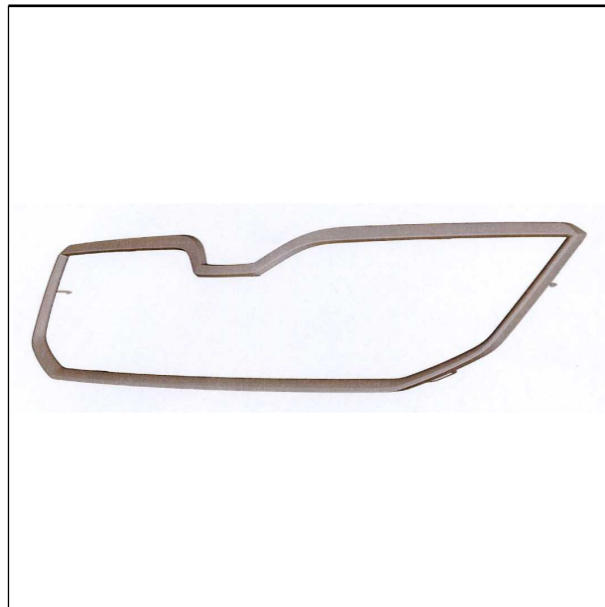
(51) (54) Klassen; Warenverzeichnis:

Kl. 12-16: **Rahmenteil für Kraftfahrzeuge**

(57) Beschreibung vorgelegt

(28) Anzahl der vorgelegten Musterabbildungen: 5

(55) Abbildung (schwarzweiß):



(Reg.Nr. 65655)

(11) Reg.Nr. **65656** (21) Aktenz.: **MU 577/2013**

(22) Anmeldetag: 2013 09 05

(30) Priorität:

2013-03-18 CZ PVZ 2013-39456

(73) Inhaber:

SKODA AUTO a.s., 293 60 Mlada Boleslav, Tr. Vaclava
Klementa 869 (CZ)

(74) Vertreter:

Haffner und Keschmann, Patentanwälte GmbH, 1014 Wien,
Schottengasse 3a (AT)

(51) (54) Klassen; Warenverzeichnis:

Kl. 12-16: **Kunststoffgitter für Kraftfahrzeuge**

(57) Beschreibung vorgelegt

(28) Anzahl der vorgelegten Musterabbildungen: 6

(55) Abbildung (schwarzweiß):



(Reg.Nr. 65656)

(11) Reg.Nr. **65657** (21) Aktenz.: **MU 578/2013**

(22) Anmeldetag: 2013 09 05

(30) Priorität:

2013-03-18 CZ PVZ 2013-39456

(73) Inhaber:

SKODA AUTO a.s., 293 60 Mlada Boleslav, Tr. Vaclava
Klementa 869 (CZ)

(74) Vertreter:

Haffner und Keschmann, Patentanwälte GmbH, 1014 Wien,
Schottengasse 3a (AT)

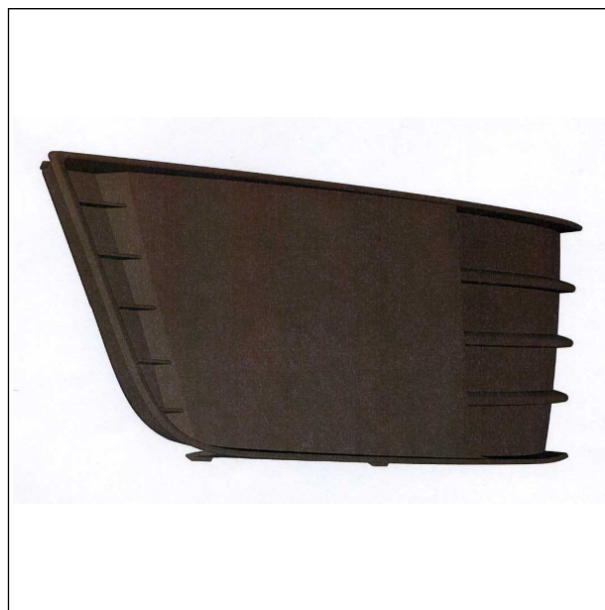
(51) (54) Klassen; Warenverzeichnis:

Kl. 12-16: **Kunststoffgitter für Kraftfahrzeuge**

(57) Beschreibung vorgelegt

(28) Anzahl der vorgelegten Musterabbildungen: 5

(55) Abbildung (schwarzweiß):



(Reg.Nr. 65657)

(11) Reg.Nr. **65658** (21) Aktenz.: **MU 579/2013**

(22) Anmeldetag: 2013 09 05

(30) Priorität:

2013-03-18 CZ PVZ 2013-39456

(73) Inhaber:

SKODA AUTO a.s., 293 60 Mlada Boleslav, Tr. Vaclava
Klementa 869 (CZ)

(74) Vertreter:

Haffner und Keschmann, Patentanwälte GmbH, 1014 Wien,
Schottengasse 3a (AT)

(51) (54) Klassen; Warenverzeichnis:

Kl. 12-16: **Kunststoffgitter für Kraftfahrzeuge**

(57) Beschreibung vorgelegt

(28) Anzahl der vorgelegten Musterabbildungen: 5

(55) Abbildung (schwarzweiß):



(Reg.Nr. 65658)

(11) Reg.Nr. **65659** (21) Aktenz.: **MU 580/2013**

(22) Anmeldetag: 2013 09 05

(30) Priorität:

2013-03-18 CZ PVZ 2013-39456

(73) Inhaber:

SKODA AUTO a.s., 293 60 Mlada Boleslav, Tr. Vaclava
Klementa 869 (CZ)

(74) Vertreter:

Haffner und Keschmann, Patentanwälte GmbH, 1014 Wien,
Schottengasse 3a (AT)

(51) (54) Klassen; Warenverzeichnis:

Kl. 12-16: **Kunststoffgitter für Kraftfahrzeuge**

(57) Beschreibung vorgelegt

(28) Anzahl der vorgelegten Musterabbildungen: 5

(55) Abbildung (schwarzweiß):



(Reg.Nr. 65659)



(Reg.Nr. 65660)

(11) Reg.Nr. **65660** (21) Aktenz.: **MU 581/2013**

(22) Anmeldetag: 2013 09 05

(30) Priorität:

2013-03-18 CZ PVZ 2013-39456

(73) Inhaber:

SKODA AUTO a.s., 293 60 Mlada Boleslav, Tr. Vaclava
Klementa 869 (CZ)

(74) Vertreter:

Haffner und Keschmann, Patentanwälte GmbH, 1014 Wien,
Schottengasse 3a (AT)

(51) (54) Klassen; Warenverzeichnis:

Kl. 12-16: **Kunststoffgitter für Kraftfahrzeuge**

(57) Beschreibung vorgelegt

(28) Anzahl der vorgelegten Musterabbildungen: 5

(55) Abbildung (schwarzweiß):

(11) Reg.Nr. **65661**

(21) Aktenz.: **MU 582/2013**

(22) Anmeldetag: 2013 09 05

(30) Priorität:

2013-03-18 CZ PVZ 2013-39456

(73) Inhaber:

SKODA AUTO a.s., 293 60 Mlada Boleslav, Tr. Vaclava
Klementa 869 (CZ)

(74) Vertreter:

Haffner und Keschmann, Patentanwälte GmbH, 1014 Wien,
Schottengasse 3a (AT)

(51) (54) Klassen; Warenverzeichnis:

Kl. 12-16: **Kunststoffgitter für Kraftfahrzeuge**

(57) Beschreibung vorgelegt

(28) Anzahl der vorgelegten Musterabbildungen: 6

(55) Abbildung (schwarzweiß):



(Reg.Nr. 65661)

(11) Reg.Nr. **65662**

(21) Aktenz.: **MU 583/2013**

(22) Anmeldetag: 2013 09 05

(30) Priorität:

2013-03-18 CZ PVZ 3013-39456

(73) Inhaber:

SKODA AUTO a.s., 293 60 Mlada Boleslav, Tr. Vaclava
Klementa 869 (CZ)

(74) Vertreter:

Haffner und Keschmann, Patentanwälte GmbH, 1014 Wien,
Schottengasse 3a (AT)

(51) (54) Klassen; Warenverzeichnis:

Kl. 12-16: **hintere Stoßstange für Kraftfahrzeuge**

(57) Beschreibung vorgelegt

(28) Anzahl der vorgelegten Musterabbildungen: 7

(55) Abbildung (schwarzweiß):



(Reg.Nr. 65662)

(11) Reg.Nr. **65663** (21) Aktenz.: **MU 584/2013**

(22) Anmeldetag: 2013 09 05

(30) Priorität:

2013-03-18 CZ PVZ 2013-39457

(73) Inhaber:

SKODA AUTO a.s., 293 60 Mlada Boleslav, Tr. Vaclava
Klementa 869 (CZ)

(74) Vertreter:

Haffner und Keschmann, Patentanwälte GmbH, 1014 Wien,
Schottengasse 3a (AT)

(51) (54) Klassen; Warenverzeichnis:

Kl. 26-06: **linker Frontscheinwerfer für Kraftfahrzeuge**

(57) Beschreibung vorgelegt

(28) Anzahl der vorgelegten Musterabbildungen: 5

(55) Abbildung (färbig):



(Reg.Nr. 65663)

(11) Reg.Nr. **65664** (21) Aktenz.: **MU 585/2013**

(22) Anmeldetag: 2013 09 05

(30) Priorität:

2013-03-18 CZ PVZ 2013-39457

(73) Inhaber:

SKODA AUTO a.s., 293 60 Mlada Boleslav, Tr. Vaclava
Klementa 869 (CZ)

(74) Vertreter:

Haffner und Keschmann, Patentanwälte GmbH, 1014 Wien,
Schottengasse 3a (AT)

(51) (54) Klassen; Warenverzeichnis:

Kl. 26-06: **rechter Frontscheinwerfer für Kraftfahrzeuge**

(57) Beschreibung vorgelegt

(28) Anzahl der vorgelegten Musterabbildungen: 5

(55) Abbildung (färbig):



(Reg.Nr. 65664)

(11) Reg.Nr. **65665** (21) Aktenz.: **MU 586/2013**

(22) Anmeldetag: 2013 09 05

(30) Priorität:

2013-03-18 CZ PVZ 2013-39457

(73) Inhaber:

SKODA AUTO a.s., 293 60 Mlada Boleslav, Tr. Vaclava
Klementa 869 (CZ)

(74) Vertreter:

Haffner und Keschmann, Patentanwälte GmbH, 1014 Wien,
Schottengasse 3a (AT)

(51) (54) Klassen; Warenverzeichnis:

Kl. 26-06: **linker Frontscheinwerfer für Kraftfahrzeuge**

(57) Beschreibung vorgelegt

(28) Anzahl der vorgelegten Musterabbildungen: 5

(55) Abbildung (färbig):



(Reg.Nr. 65665)



(Reg.Nr. 65666)

(11) Reg.Nr. **65666** (21) Aktenz.: **MU 587/2013**

(22) Anmeldetag: 2013 09 05

(30) Priorität:

2013-03-18 CZ PVZ 2013-39457

(73) Inhaber:

SKODA AUTO a.s., 293 60 Mlada Boleslav, Tr. Vaclava
Klementa 869 (CZ)

(74) Vertreter:

Haffner und Keschmann, Patentanwälte GmbH, 1014 Wien,
Schottengasse 3a (AT)

(51) (54) Klassen; Warenverzeichnis:

Kl. 26-06: **rechter Frontscheinwerfer für Kraftfahrzeuge**

(57) Beschreibung vorgelegt

(28) Anzahl der vorgelegten Musterabbildungen: 5

(55) Abbildung (färbig):



(Reg.Nr. 65667)

(11) Reg.Nr. **65668**

(21) Aktenz.: **MU 589/2013**

(22) Anmeldetag: 2013 09 05

(30) Priorität:

2013-03-18 CZ PVZ 2013-39457

(73) Inhaber:

SKODA AUTO a.s., 293 60 Mlada Boleslav, Tr. Vaclava
Klementa 869 (CZ)

(74) Vertreter:

Haffner und Keschmann, Patentanwälte GmbH, 1014 Wien,
Schottengasse 3a (AT)

(51) (54) Klassen; Warenverzeichnis:

Kl. 26-06: **rechter Frontscheinwerfer für Kraftfahrzeuge**

(57) Beschreibung vorgelegt

(28) Anzahl der vorgelegten Musterabbildungen: 5

(55) Abbildung (färbig):



(Reg.Nr. 65668)



(Reg.Nr. 65669)

(11) Reg.Nr. **65669** (21) Aktenz.: **MU 590/2013**

(22) Anmeldetag: 2013 09 05

(30) Priorität:

2013-03-18 CZ PVZ 2013-39457

(73) Inhaber:

SKODA AUTO a.s., 293 60 Mlada Boleslav, Tr. Vaclava
Klementa 869 (CZ)

(74) Vertreter:

Haffner und Keschmann, Patentanwälte GmbH, 1014 Wien,
Schottengasse 3a (AT)

(51) (54) Klassen; Warenverzeichnis:

Kl. 26-06: **linke Leuchte für Kraftfahrzeuge**

(57) Beschreibung vorgelegt

(28) Anzahl der vorgelegten Musterabbildungen: 5

(55) Abbildung (färbig):

(11) Reg.Nr. **65670**

(21) Aktenz.: **MU 591/2013**

(22) Anmeldetag: 2013 09 05

(30) Priorität:

2013-03-18 CZ PFZ 2013-39457

(73) Inhaber:

SKODA AUTO a.s., 293 60 Mlada Boleslav, Tr. Vaclava
Klementa 869 (CZ)

(74) Vertreter:

Haffner und Keschmann, Patentanwälte GmbH, 1014 Wien,
Schottengasse 3a (AT)

(51) (54) Klassen; Warenverzeichnis:

Kl. 26-06: **rechte Leuchte für Kraftfahrzeuge**

(57) Beschreibung vorgelegt

(28) Anzahl der vorgelegten Musterabbildungen: 5

(55) Abbildung (färbig):



(Reg.Nr. 65670)

(11) Reg.Nr. **65671**

(21) Aktenz.: **MU 592/2013**

(22) Anmeldetag: 2013 09 05

(30) Priorität:

2013-03-18 CZ PVZ 2013-39457

(73) Inhaber:

SKODA AUTO a.s., 293 60 Mlada Boleslav, Tr. Vaclava
Klementa 869 (CZ)

(74) Vertreter:

Haffner und Keschmann, Patentanwälte GmbH, 1014 Wien,
Schottengasse 3a (AT)

(51) (54) Klassen; Warenverzeichnis:

Kl. 26-06: **linke Leuchte für Kraftfahrzeuge**

(57) Beschreibung vorgelegt

(28) Anzahl der vorgelegten Musterabbildungen: 5

(55) Abbildung (färbig):



(Reg.Nr. 65671)



(Reg.Nr. 65672)

(11) Reg.Nr. **65672** (21) Aktenz.: **MU 593/2013**

(22) Anmeldetag: 2013 09 05

(30) Priorität:

2013-03-18 CZ PVZ 2013-39457

(73) Inhaber:

SKODA AUTO a.s., 293 60 Mlada Boleslav, Tr. Vaclava
Klementa 869 (CZ)

(74) Vertreter:

Haffner und Keschmann, Patentanwälte GmbH, 1014 Wien,
Schottengasse 3a (AT)

(51) (54) Klassen; Warenverzeichnis:

Kl. 26-06: **rechte Leuchte für Kraftfahrzeuge**

(57) Beschreibung vorgelegt

(28) Anzahl der vorgelegten Musterabbildungen: 5

(55) Abbildung (färbig):

(11) Reg.Nr. **65673**

(21) Aktenz.: **MU 594/2013**

(22) Anmeldetag: 2013 09 09

(73) Inhaber:

KELDERER MARTIN DI, 9020 KLAGENFURT,
HUMBOLDTSTRASSE 34 (AT)

(72) Schöpfer:

KELDERER MARTIN DI, 9020 KLAGENFURT,
HUMBOLDTSTRASSE 34 (AT)

Gappmayr Eva, 5580 Tamsweg , Bröllsteig 22 (AT)

(51) (54) Klassen; Warenverzeichnis:

Kl. 02-07: **Schnalle, Gürtelschnalle**

Kl. 32-00: **Verzierung, Logo, Grafik**

(57) Beschreibung vorgelegt

(28) Anzahl der vorgelegten Musterabbildungen: 1

(55) Abbildung (schwarzweiß):



(Reg.Nr. 65673)

(11) Reg.Nr. **65674**

(21) Aktenz.: **MU 783/2013**

(22) Anmeldetag: 2013 11 04

(73) Inhaber:

Bratl Franz, 8042 Graz-St. Peter, Rudolf-Hans-Bartsch Strasse
28 (AT)
(72) Schöpfer:

Bratl Franz, 8042 Graz-St. Peter, Rudolf-Hans-Bartsch Strasse
28 (AT)

(51) (54) Klassen; Warenverzeichnis:

Kl. 32-00: **Grafik für Lichtschalter und Steckdosen**

(57) Beschreibung vorgelegt

(28) Anzahl der vorgelegten Musterabbildungen: 1

(55) Abbildung (schwarzweiß):



(Reg.Nr. 65674)

(11) Reg.Nr. **65675** (21) Aktenz.: **MU 784/2013**

(22) Anmeldetag: 2013 11 04

(73) Inhaber:

Bratl Franz, 8042 Graz-St. Peter, Rudolf-Hans-Bartsch Strasse
28 (AT)

(72) Schöpfer:

Bratl Franz, 8042 Graz-St. Peter, Rudolf-Hans-Bartsch Strasse
28 (AT)

(51) (54) Klassen; Warenverzeichnis:

Kl. 32-00: **Grafik für Lichtschalter und Steckdosen**

(57) Beschreibung vorgelegt

(28) Anzahl der vorgelegten Musterabbildungen: 1

(55) Abbildung (schwarzweiß):



(Reg.Nr. 65675)

(11) Reg.Nr. **65676**

(21) Aktenz.: **MU 785/2013**

(22) Anmeldetag: 2013 11 04

(73) Inhaber:

Bratl Franz, 8042 Graz-St. Peter, Rudolf-Hans-Bartsch Strasse
28 (AT)

(72) Schöpfer:

Bratl Franz, 8042 Graz-St. Peter, Rudolf-Hans-Bartsch Strasse
28 (AT)

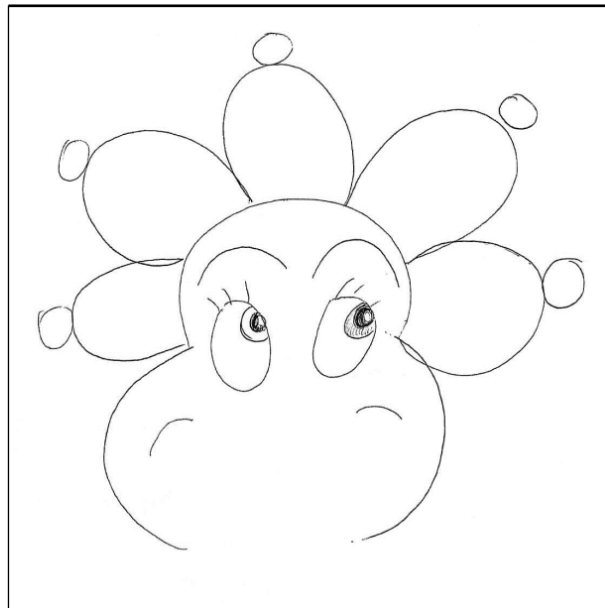
(51) (54) Klassen; Warenverzeichnis:

Kl. 32-00: **Grafik für Lichtschalter und Steckdosen**

(57) Beschreibung vorgelegt

(28) Anzahl der vorgelegten Musterabbildungen: 1

(55) Abbildung (schwarzweiß):



(Reg.Nr. 65676)

(11) Reg.Nr. **65677**

(21) Aktenz.: **MU 786/2013**

(22) Anmeldetag: 2013 11 04

(73) Inhaber:

Bratl Franz, 8042 Graz-St. Peter, Rudolf-Hans-Bartsch Strasse
28 (AT)

(72) Schöpfer:

Bratl Franz, 8042 Graz-St. Peter, Rudolf-Hans-Bartsch Strasse
28 (AT)

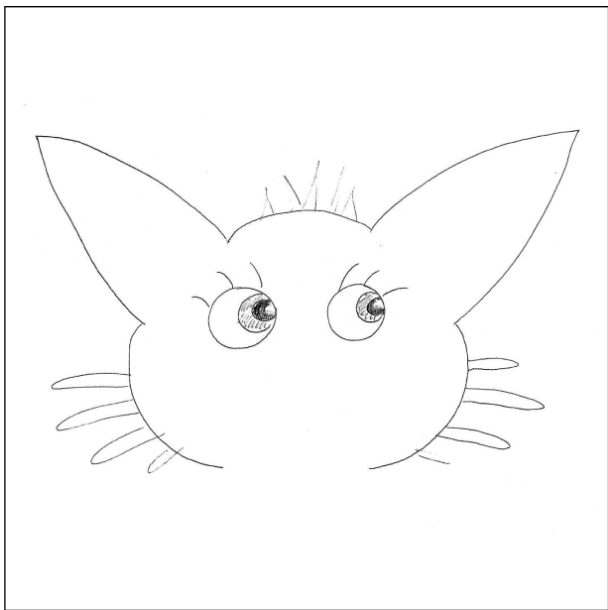
(51) (54) Klassen; Warenverzeichnis:

Kl. 32-00: **Grafik für Lichtschalter und Steckdosen**

(57) Beschreibung vorgelegt

(28) Anzahl der vorgelegten Musterabbildungen: 1

(55) Abbildung (schwarzweiß):



(Reg.Nr. 65677)

(11) Reg.Nr. **65678** (21) Aktenz.: **MU 787/2013**

(22) Anmeldetag: 2013 11 04

(73) Inhaber:

Bratl Franz, 8042 Graz-St. Peter, Rudolf-Hans-Bartsch Strasse 28 (AT)

(72) Schöpfer:

Bratl Franz, 8042 Graz-St. Peter, Rudolf-Hans-Bartsch Strasse 28 (AT)

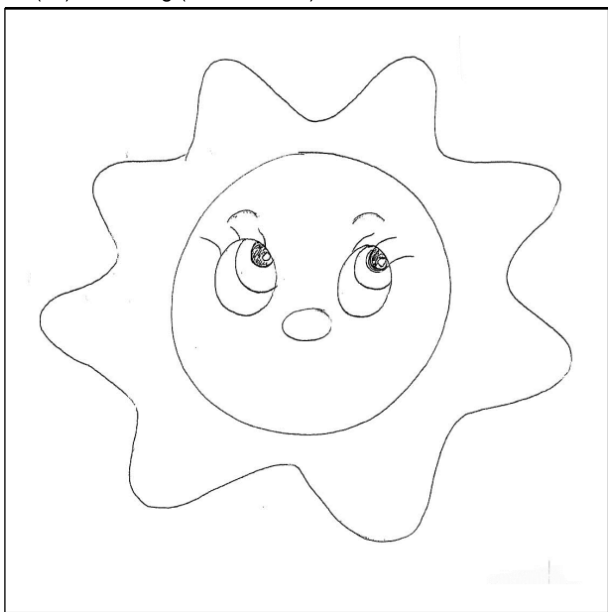
(51) (54) Klassen; Warenverzeichnis:

Kl. 32-00: **Grafik für Lichtschalter und Steckdosen**

(57) Beschreibung vorgelegt

(28) Anzahl der vorgelegten Musterabbildungen: 1

(55) Abbildung (schwarzweiß):



(Reg.Nr. 65678)

(11) Reg.Nr. **65679** (21) Aktenz.: **MU 788/2013**

(22) Anmeldetag: 2013 11 04

(73) Inhaber:

Bratl Franz, 8042 Graz-St. Peter, Rudolf-Hans-Bartsch Strasse 28 (AT)

(72) Schöpfer:

Bratl Franz, 8042 Graz-St. Peter, Rudolf-Hans-Bartsch Strasse 28 (AT)

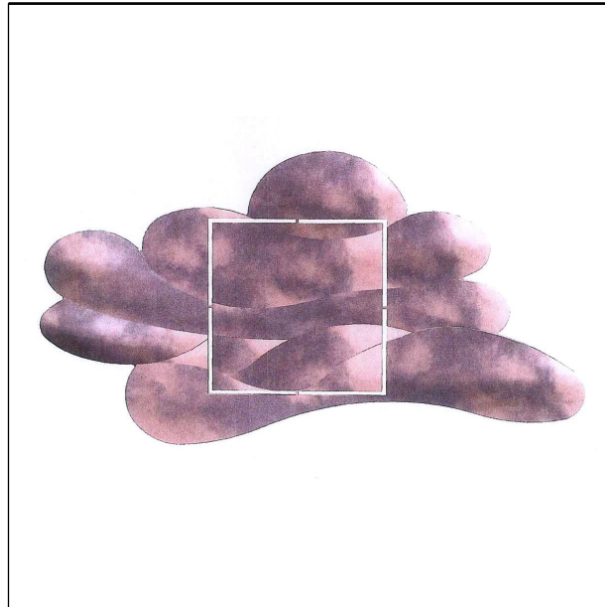
(51) (54) Klassen; Warenverzeichnis:

Kl. 32-00: **Grafik für Lichtschalter und Steckdosen**

(57) Beschreibung vorgelegt

(28) Anzahl der vorgelegten Musterabbildungen: 1

(55) Abbildung (färbig):



(Reg.Nr. 65679)

(11) Reg.Nr. **65680** (21) Aktenz.: **MU 789/2013**

(22) Anmeldetag: 2013 11 04

(73) Inhaber:

Bratl Franz, 8042 Graz-St. Peter, Rudolf-Hans-Bartsch Strasse 28 (AT)

(72) Schöpfer:

Bratl Franz, 8042 Graz-St. Peter, Rudolf-Hans-Bartsch Strasse 28 (AT)

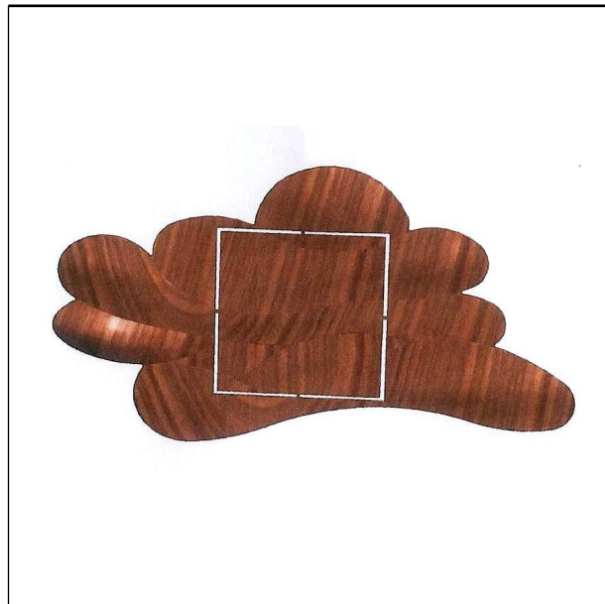
(51) (54) Klassen; Warenverzeichnis:

Kl. 32-00: **Grafik für Lichtschalter und Steckdosen**

(57) Beschreibung vorgelegt

(28) Anzahl der vorgelegten Musterabbildungen: 1

(55) Abbildung (färbig):



(Reg.Nr. 65680)

(11) Reg.Nr. **65681** (21) Aktenz.: **MU 790/2013**

(22) Anmeldetag: 2013 11 04

(73) Inhaber:

Bratl Franz, 8042 Graz-St. Peter, Rudolf-Hans-Bartsch Strasse
28 (AT)

(72) Schöpfer:

Bratl Franz, 8042 Graz-St. Peter, Rudolf-Hans-Bartsch Strasse
28 (AT)

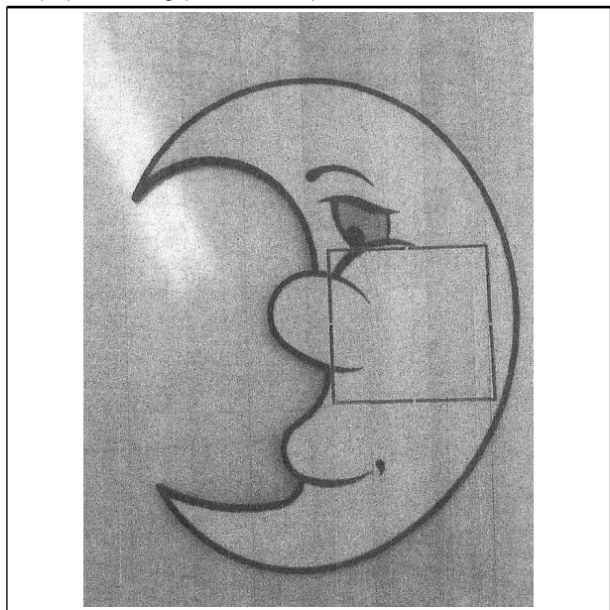
(51) (54) Klassen; Warenverzeichnis:

Kl. 32-00: **Grafik für Lichtschalter und Steckdosen**

(57) Beschreibung vorgelegt

(28) Anzahl der vorgelegten Musterabbildungen: 2

(55) Abbildung (schwarzweiß):



(Reg.Nr. 65681)

(11) Reg.Nr. **65682** (21) Aktenz.: **MU 791/2013**

(22) Anmeldetag: 2013 11 04

(73) Inhaber:

Bratl Franz, 8042 Graz-St. Peter, Rudolf-Hans-Bartsch Strasse
28 (AT)

(72) Schöpfer:

Bratl Franz, 8042 Graz-St. Peter, Rudolf-Hans-Bartsch Strasse
28 (AT)

(51) (54) Klassen; Warenverzeichnis:

Kl. 32-00: **Grafik für Lichtschalter und Steckdosen**

(57) Beschreibung vorgelegt

(28) Anzahl der vorgelegten Musterabbildungen: 1

(55) Abbildung (schwarzweiß):



(Reg.Nr. 65682)

(11) Reg.Nr. **65683** (21) Aktenz.: **MU 792/2013**

(22) Anmeldetag: 2013 11 04

(73) Inhaber:

Bratl Franz, 8042 Graz-St. Peter, Rudolf-Hans-Bartsch Strasse
28 (AT)

(72) Schöpfer:

Bratl Franz, 8042 Graz-St. Peter, Rudolf-Hans-Bartsch Strasse
28 (AT)

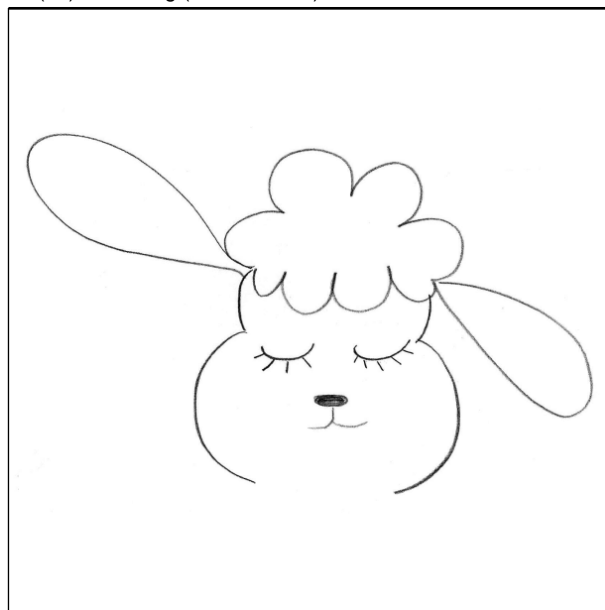
(51) (54) Klassen; Warenverzeichnis:

Kl. 32-00: **Grafik für Lichtschalter und Steckdosen**

(57) Beschreibung vorgelegt

(28) Anzahl der vorgelegten Musterabbildungen: 1

(55) Abbildung (schwarzweiß):



(Reg.Nr. 65683)

Übertragung
auf:

MSD Oss B.V., 5349 AB OSS (NL)

Verzicht

065246 065248 065250 065252 065253
065254

Erlöschen

wegen Nichtzahlung der Erneuerungsgebühr:

008325 008326 008327 008328 008329
008362 008628 008629 008630 008631
008632 008633 008634 008635 008636
008637 008638 008639 008640 008641
009722 031442 031443 031444 031445
031464 031465 031466 031467 031468
031469 031470 031675 031676 031677
031744 031746 031747 031782 031812
031824 031880 031888 054426 054427
054674 054675 054692 054693 054703
054792 054794 054796 054797 054798
061375 061376 061378 061379 061380
061381 061382 061383 061384 061470
061528 061529 061530 061531 061532
061533 061534 061542 061543 061544
061545 061556 061557 061558 061559
061560 061561 061562 061563 061564
061565 061566 061567 061568 061569
061570 061571 061572 061573 061574
061575 061576 061577 061578 061579
061580 061581 061582 061583 061584
061585 061586 061587 061588 061589
061590 061591 061592 061593 061594
061595 061596 061597 061598 061599
061600 061601 061602 061603 061604
061605 061637 061638 061639 061640
061641

Veröffentlichungen des Österreichischen Patentamts

Folgende Veröffentlichungen auf dem Gebiet des gewerblichen
Rechtsschutzes werden monatlich vom Österreichischen
Patentamt herausgegeben:

Österreichisches Patentblatt

	Einzelexemplar	Abonnement
Teil I		74,00 €
Teil II vollständig		252,00 €
Teil II A		114,00 €
Teil II B		157,00 €
Teil I & II	31,00 €	322,00 €

Österreichisches Gebrauchsmusterblatt

doppelseitig bedruckt	7,50 €	74,00 €
-----------------------	--------	---------

Österreichischer Markenanzeiger

doppelseitig bedruckt	13,50 €	137,00 €
doppelseitig bedruckt in Farbe	25,00 €	250,00 €

Österreichischer Musteranzeiger

doppelseitig bedruckt	13,50 €	137,00 €
doppelseitig bedruckt in Farbe	25,00 €	250,00 €

Bestellungen werden vom Österreichischen Patentamt gerne
entgegengenommen.

Österreichisches Patentamt

Dresdner Straße 87

A-1200 Wien

Patentschriften auf CD-ROM

Das Österreichische Patentamt gibt die Österreichischen Patentschriften zusätzlich zur Papierausgabe auch auf CD-ROM in Faksimileform heraus. Die Ausgabe erfolgt monatlich, ab 1993 zeitgleich mit der Ausgabe der Papierexemplare. Um die Archivierung zu vereinfachen, werden die CD-ROM's kumuliert, d.h. jede CD enthält die gesamten Patentschriften des aktuellen Halbjahres. Für eine Recherche in älteren Jahrgängen brauchen daher nur die CD-ROM's der Monate Juni und Dezember durchsucht werden.

Der Preis für ein Jahresabonnement beträgt derzeit € 870,00 (exclusive Versandkosten) und beinhaltet auch die Retrieval Software.

Für nähere Auskünfte steht Ihnen das
Österreichische Patentamt unter der Tel.-Nr. +43/(0)1/53 424- 140,
Fax-Nr. +43/(0)1/53 424- 110
gerne zur Verfügung

ÖSTERREICHISCHER MUSTERANZEIGER



österreichisches
patentamt

Wien, 20. März 2014 / Nr. 3

Erscheint am 20. jedes Monats
Bestellung beim Österreichischen Patentamt
DVR: 0078018

Redaktion, Verwaltung und Verlag
im Österreichischen Patentamt
Wien XX., Dresdner Straße 87
Postanschrift: Postfach 95
1200 Wien

Bezugspreise:	Einzelexemplar	(doppelseitig bedruckt) 13,50 € (doppelseitig bedruckt in Farbe) 25,00 €
	Abonnement	(doppelseitig bedruckt) 137,00 € (doppelseitig bedruckt in Farbe) 250,00 €

Die angeführten Bezugspreise gelten ohne Unterschied für das In- und Ausland,
sowie auch für früher erschienene Hefte und Jahrgänge (soweit verfügbar)

Inhalt

- **Registrierungen (65684 bis 65737)**
- **Erlöschen**

Bemerkungen:

Der Schutzbeginn stimmt mit dem Tag der Veröffentlichung und Registrierung des Musters überein.

Die Schutzdauer beträgt fünf Jahre beginnend mit dem Tag der Anmeldung und kann durch rechtzeitige Erneuerung viermal um je fünf Jahre verlängert werden.

Der Musteranmelder kann bis zu zehn verschiedene Musterabbildungen vorlegen. Veröffentlicht wird nur die hierfür vom Anmelder bzw. vom Patentamt ausgewählte Abbildung in schwarzweiß, wobei angegeben ist, ob diese Abbildung färbig oder schwarzweiß vorgelegt wurde.

Die jeweils neben den bibliographischen Daten stehenden Zahlen entsprechen dem WIPO-Standard St. 80 und dienen der zusätzlichen Kennzeichnung dieser Daten.

Kl. = Klasse nach der Klasseneinteilung des Abkommens von Locarno zur Errichtung einer internationalen Klassifikation für gewerbliche Muster und Modelle, BGBl.Nr. 496/1990.

<u>Ländercode</u>				
	DO	DOMINIKANISCHE REPUBLIK	KN	ST. KITTS-NEVIS- ANGUILLA
AD	DZ	ALGERIEN	KP	KOREA (VOLKSDEMOKRATISC HE REPUBLIK)
AE	EA	EURASISCHE PATENTORGANISATIO N	KR	KOREA (REPUBLIK)
AF	EC	EKUADOR	KW	KUWAIT
AG	EE	ESTLAND	KY	CAYMAN ISLANDS
AI	EG	ÄGYPTEN	KZ	KASACHSTAN
AL	EH	WESTSAHARA	LA	LAOS
AM	EM	HARMONISIERUNGS A MT FÜR DEN BINNENMARKT, MARKEN, MUSTER, MODELLE	LB	LIBANON
AN			LC	SAINT LUCIA
AO			LI	LIECHTENSTEIN
AR	EP	EUROPEAN PATENT ORGANISATION (EPO)	LK	SRI LANKA
AT	ER	ERITREA	LR	LIBERIA
AU	ES	SPANIEN	LS	LESOTHO
AW	ET	ÄTHIOPIEN	LT	LITAUEN
AZ	EU	Europäische Union	LU	LUXEMBURG
BA	FI	FINNLAND	LV	LETTLAND
BB	FJ	FIDSCHI	LY	LIBYEN
BD	FK	FALKLANDINSELN	MA	MAROKKO
BE	FO	FÄRÖER	MC	MONACO
BF	FR	FRANKREICH	MD	MOLDAU
BG	GA	GABUN	ME	MONTENEGRO
BH	GB	VEREINIGTES KÖNIGREICH/UK	MG	MADAGASKAR
BI	GC	-- NEU --	MH	-- NEU --
BJ	GD	GRENADA	MK	REPUBLIK MAZEDONIEN
BM	GE	GEORGIEN	ML	MALI
BN	GG	GUERNSEY	MM	MYANMAR
BO	GH	GHANA	MN	MONGOLEI
BR	GI	GIBRALTAR	MO	MACAO
BS	GM	GAMBIA	MP	MARIANEN
BT	GN	GUINEA	MR	MAURETANIEN
BU	GP	GUADELOUPE	MS	MONTERRAT
BV	GQ	ÄQUATORIALGUINEA	MT	MALTA
BW	GR	GRIECHENLAND	MU	MAURITIUS
BX	GS	SÜDGEORGIEN SANDWICHINSELN	MV	MALEDIVEN
BY	GT	GUATEMALA	MW	MALAWI
BZ	GU	GUAM	MX	MEXIKO
CA	GW	GUINEA-BISSAU	MY	MALAYSIA
CD	GY	GUAYANA	MZ	MOSAMBIK
CF	HK	HONG KONG	NA	NAMIBIA
CG	HN	HONDURAS	NC	NEU KALDONIEN
CH	HR	KROATIEN	NE	NIGER
CI	HT	HAITI	NG	NIGERIA
CK	HU	UNGARN	NI	NIKARAGUA
CL	HV	OBERVOLTA	NL	NIEDERLANDE
CM	IB	WIPO	NO	NORWEGEN
CN	ID	INDONESIEN	NP	NEPAL
CO	IE	IRLAND	NR	NAURU
CR	IL	ISRAEL	NZ	NEUSEELAND
CS	IM	ISLE OF MAN	OA	AFRICAN INTELLECTUAL PROPERTY ORGANIZATION (OAP)
CU	IN	INDIEN	OM	OMAN
CV	IQ	IRAK	PA	PANAMA
CY	IR	IRAN	PE	PERU
CZ	IS	ISLAND	PF	-- NEU --
DD	IT	ITALIEN	PG	PAPUA-NEUGUINEA
DE	JE	JERSEY	PH	PHILIPPINEN
DJ	JM	JAMAICA	PK	PAKISTAN
DK	JO	JORDANIEN	PL	POLEN
DM	JP	JAPAN	PR	PUERTO RICO
	KE	KENIA	PT	PORTUGAL
	KG	KIRGISISTAN	PW	PALAU
	KH	KAMBODSCHA	PY	PARAGUAY
	KI	KIRIBATI	QA	KATAR
	KM	KOMOREN	RE	-- NEU --
			RH	RHODESIEN
			RO	RUMÄNIEN
			RS	SERBIEN
			RU	RUSSISCHE FÖDERATION
			RW	RUANDA
			SA	SAUDI-ARABIEN
			SB	SOLOMON ISLANDS
			SC	SEYCHELLES
			SD	SUDAN
			SE	SCHWEDEN
			SG	SINGAPORE
			SH	ST. HELENA
			SI	SLOWENIEN
			SK	SLOWAKEI
			SL	SIERRA LEONE
			SM	SAN MARINO
			SN	SENEGAL
			SO	SOMALIA
			SR	SURINAM
			SU	SOWJETUNION/UDSS R
			SV	EL SALVADOR
			SY	SYRIEN
			SZ	SWASILAND
			TC	TURKS- UND CAICOINSELN
			TD	TSCHAD
			TG	TOGO
			TH	THAILAND
			TJ	TADSCHIKISTAN
			TK	-- NEU --
			TL	TIMOR-LESTE
			TM	TURKMENISTAN
			TN	TUNESIEN
			TO	TONGA
			TR	TÜRKEI
			TT	TRINIDAD AND TOBAGO
			TV	TUVALU
			TW	TAIWAN
			TZ	TANSANIA
			UA	UKRAINE
			UG	UGANDA
			US	VEREINIGTE STAATEN/USA
			UY	URUGUAY
			UZ	USBEKISTAN
			VA	VATIKANSTADT (HEILIGER STUHL)
			VC	SAINT VINCENT AND THE GRENADINES
			VE	VENEZUELA
			VG	VIRGIN ISLANDS (BRITISCH)
			VN	VIETNAM
			VU	VANUATU
			WO	WORLD INTELLECTUAL PROPERTY ORGANIZATION (WIPO)
			WS	WESTSAMOA
			YD	JEMEN (VOLKSDEMOKRATISC HE REPUBLIK)
			YE	JEMEN (ARABISCHE REPUBLIK)
			YU	JUGOSLAWIEN/SFRJ
			ZA	SÜDAFRIKA
			ZM	SAMBIA
			ZR	ZAIRE
			ZW	SIMBABWE

Registrierungen

Schutzdauerbeginn: 20. März 2014

(11) Reg.Nr. **65684** (21) Aktenz.: **MU 554/2013**

(22) Anmeldetag: 2013 08 19

(73) Inhaber:

KTM-SPORTMOTORCYCLE AG, 5230 MATTIGHOFEN,
Stallhofner Straße 3 (AT)

(74) Vertreter:

**SAXINGER CHALUPSKY & PARTNER RECHTSANWÄLTE
GMBH**, 4600 WELS, Edisonstraße 1 (AT)

(51) (54) Klassen; Warenverzeichnis:

Kl. 12-11: **Motorrad**

(57) Beschreibung vorgelegt

(28) Anzahl der vorgelegten Musterabbildungen: 9

(55) Abbildung (färbig):



(Reg.Nr. 65684)

(11) Reg.Nr. **65685** (21) Aktenz.: **MU 556/2013**

(22) Anmeldetag: 2013 08 22

(73) Inhaber:

Ivents Kulturagentur Lientscher & Perna GmbH, 8010 Graz,
Wickenburggasse 32 (AT)

(72) Schöpfer:

Lientscher Mag. Markus, 8010 Graz, Wickenburggasse 32 (AT)

(51) (54) Klassen; Warenverzeichnis:

Kl. 02-03: **Kappe**

(57) Beschreibung vorgelegt

(28) Anzahl der vorgelegten Musterabbildungen: 2

(55) Abbildung (färbig):



(Reg.Nr. 65685)

(11) Reg.Nr. **65686** (21) Aktenz.: **MU 557/2013**

(22) Anmeldetag: 2013 08 22

(73) Inhaber:

Ivents Kulturagentur Lientscher & Perna GmbH, 8010 Graz,
Wickenburggasse 32 (AT)

(72) Schöpfer:

Lientscher Mag. Markus, 8010 Graz, Wickenburggasse 32 (AT)

(51) (54) Klassen; Warenverzeichnis:

Kl. 02-03: **Kappe**

(57) Beschreibung vorgelegt

(28) Anzahl der vorgelegten Musterabbildungen: 2

(55) Abbildung (färbig):



(Reg.Nr. 65686)

(11) Reg.Nr. **65687** (21) Aktenz.: **MU 558/2013**

(22) Anmeldetag: 2013 08 22

(73) Inhaber:

Ivents Kulturagentur Lientscher & Perna GmbH, 8010 Graz,
Wickenburggasse 32 (AT)

(72) Schöpfer:

Lientscher Mag. Markus, 8010 Graz, Wickenburggasse 32 (AT)

(51) (54) Klassen; Warenverzeichnis:

Kl. 02-03: **Kappe**

(57) Beschreibung vorgelegt

(28) Anzahl der vorgelegten Musterabbildungen: 2

(55) Abbildung (färbig):



(Reg.Nr. 65687)

(11) Reg.Nr. **65688** (21) Aktenz.: **MU 559/2013**

(22) Anmeldetag: 2013 08 22

(73) Inhaber:

Ivents Kulturagentur Lientscher & Perna GmbH, 8010 Graz, Wickenburggasse 32 (AT)

(72) Schöpfer:

Lientscher Mag. Markus, 8010 Graz, Wickenburggasse 32 (AT)

(51) (54) Klassen; Warenverzeichnis:

Kl. 02-03: **Kappe**

(57) Beschreibung vorgelegt

(28) Anzahl der vorgelegten Musterabbildungen: 2

(55) Abbildung (färbig):



(Reg.Nr. 65688)

(11) Reg.Nr. **65689**

(21) Aktenz.: **MU 567/2013**

(22) Anmeldetag: 2013 08 28

(73) Inhaber:

KTM-SPORTMOTORCYCLE AG, 5230 MATTIGHOFEN, Stallhofner Straße 3 (AT)

(74) Vertreter:

SAXINGER CHALUPSKY & PARTNER RECHTSANWÄLTE GMBH, 4600 WELS, Edisonstraße 1 (AT)

(51) (54) Klassen; Warenverzeichnis:

Kl. 12-11: **Elektroroller, Moped, Motorrad, Motorroller**

(28) Anzahl der vorgelegten Musterabbildungen: 7

(55) Abbildung (färbig):



(Reg.Nr. 65689)

(11) Reg.Nr. **65690**

(21) Aktenz.: **MU 595/2013**

(22) Anmeldetag: 2013 09 09

(73) Inhaber:

Kumposcht Isabella, 1050 Wien, Hauslabgasse 23/30 (AT)

(72) Schöpfer:

Kumposcht Isabella, 1050 Wien, Hauslabgasse 23/30 (AT)

(51) (54) Klassen; Warenverzeichnis:

Kl. 32-00: **grafisches Symbol**

(57) Beschreibung vorgelegt

(28) Anzahl der vorgelegten Musterabbildungen: 1

(55) Abbildung (schwarzweiß):



(Reg.Nr. 65690)

(11) Reg.Nr. **65691** (21) Aktenz.: **MU 596/2013**

(22) Anmeldetag: 2013 09 09

(73) Inhaber:

Kumposcht Isabella, 1050 Wien, Hauslabgasse 23/30 (AT)

(72) Schöpfer:

Kumposcht Isabella, 1050 Wien, Hauslabgasse 23/30 (AT)

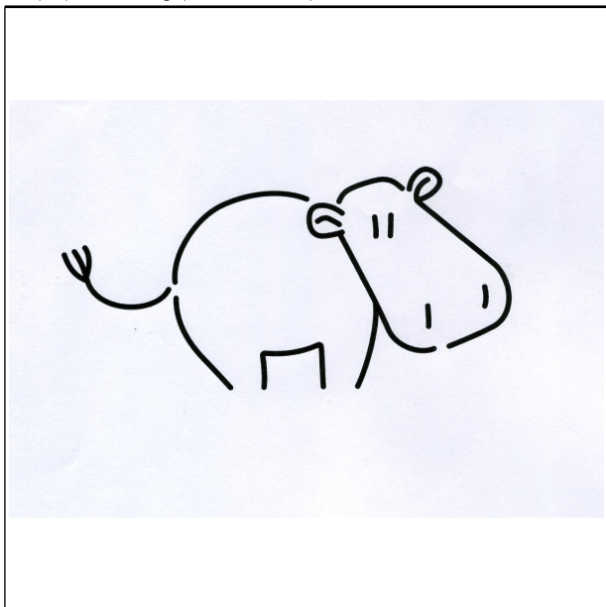
(51) (54) Klassen; Warenverzeichnis:

Kl. 32-00: **grafisches Symbol**

(57) Beschreibung vorgelegt

(28) Anzahl der vorgelegten Musterabbildungen: 1

(55) Abbildung (schwarzweiß):



(Reg.Nr. 65691)

(11) Reg.Nr. **65692** (21) Aktenz.: **MU 597/2013**

(22) Anmeldetag: 2013 09 09

(73) Inhaber:

Kumposcht Isabella, 1050 Wien, Hauslabgasse 23/30 (AT)

(72) Schöpfer:

Kumposcht Isabella, 1050 Wien, Hauslabgasse 23/30 (AT)

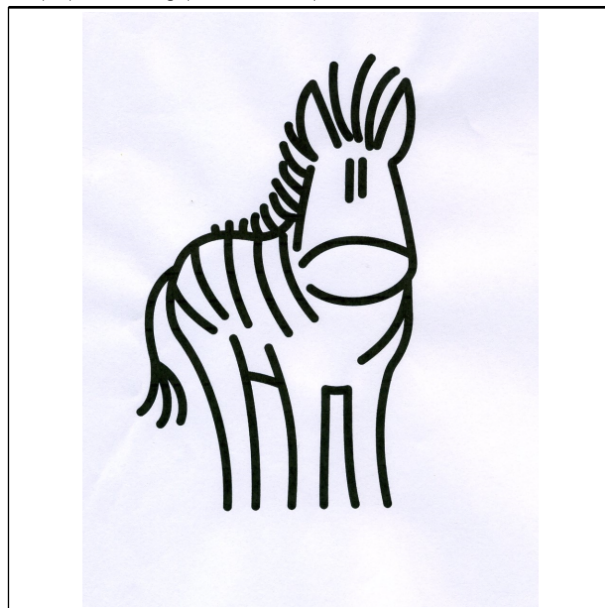
(51) (54) Klassen; Warenverzeichnis:

Kl. 32-00: **grafisches Symbol**

(57) Beschreibung vorgelegt

(28) Anzahl der vorgelegten Musterabbildungen: 1

(55) Abbildung (schwarzweiß):



(Reg.Nr. 65692)

(11) Reg.Nr. **65693** (21) Aktenz.: **MU 598/2013**

(22) Anmeldetag: 2013 09 09

(73) Inhaber:

Kumposcht Isabella, 1050 Wien, Hauslabgasse 23/30 (AT)

(72) Schöpfer:

Kumposcht Isabella, 1050 Wien, Hauslabgasse 23/30 (AT)

(51) (54) Klassen; Warenverzeichnis:

Kl. 32-00: **grafisches Symbol**

(57) Beschreibung vorgelegt

(28) Anzahl der vorgelegten Musterabbildungen: 1

(55) Abbildung (schwarzweiß):



(Reg.Nr. 65693)

(11) Reg.Nr. **65694**

(21) Aktenz.: **MU 599/2013**

(22) Anmeldetag: 2013 09 09

(73) Inhaber:

Kumposcht Isabella, 1050 Wien, Hauslabgasse 23/30 (AT)

(72) Schöpfer:

Kumposcht Isabella, 1050 Wien, Hauslabgasse 23/30 (AT)

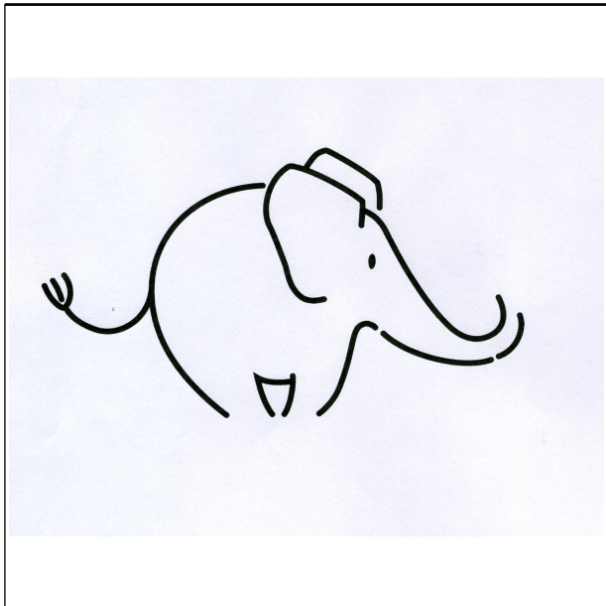
(51) (54) Klassen; Warenverzeichnis:

Kl. 32-00: **grafisches Symbol**

(57) Beschreibung vorgelegt

(28) Anzahl der vorgelegten Musterabbildungen: 1

(55) Abbildung (schwarzweiß):



(Reg.Nr. 65694)

(11) Reg.Nr. **65695**

(21) Aktenz.: **MU 600/2013**

(22) Anmeldetag: 2013 09 09

(73) Inhaber:

Kumposcht Isabella, 1050 Wien, Hauslabgasse 23/30 (AT)

(72) Schöpfer:

Kumposcht Isabella, 1050 Wien, Hauslabgasse 23/30 (AT)

(51) (54) Klassen; Warenverzeichnis:

Kl. 32-00: **grafisches Symbol**

(57) Beschreibung vorgelegt

(28) Anzahl der vorgelegten Musterabbildungen: 1

(55) Abbildung (schwarzweiß):



(Reg.Nr. 65695)

(11) Reg.Nr. **65696**

(21) Aktenz.: **MU 601/2013**

(22) Anmeldetag: 2013 09 09

(73) Inhaber:

Kumposcht Isabella, 1050 Wien, Hauslabgasse 23/30 (AT)

(72) Schöpfer:

Kumposcht Isabella, 1050 Wien, Hauslabgasse 23/30 (AT)

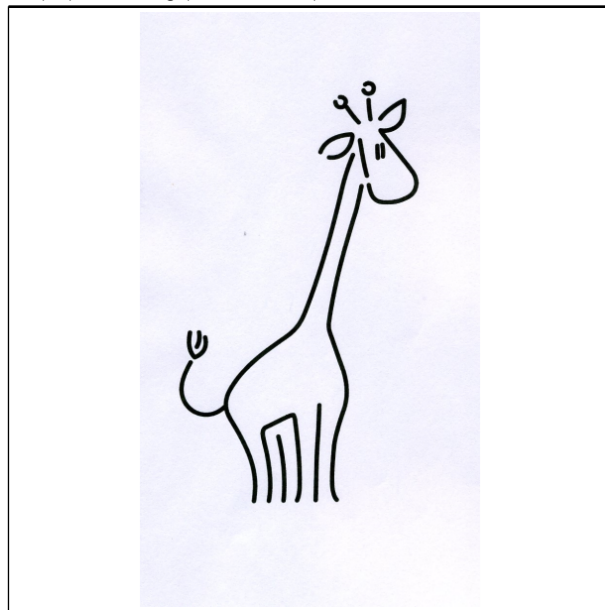
(51) (54) Klassen; Warenverzeichnis:

Kl. 32-00: **grafisches Symbol**

(57) Beschreibung vorgelegt

(28) Anzahl der vorgelegten Musterabbildungen: 1

(55) Abbildung (schwarzweiß):



(Reg.Nr. 65696)

(11) Reg.Nr. **65697**

(21) Aktenz.: **MU 603/2013**

(22) Anmeldetag: 2013 09 10

(73) Inhaber:

Pöchlhacker-Tröschler Mag. Gerlinde, 4020 Linz,
Niederreithstraße 6 (AT)

(72) Schöpfer:

Pöchlhacker-Tröschler Mag. Gerlinde, 4020 Linz,
Niederreithstraße 6 (AT)

(51) (54) Klassen; Warenverzeichnis:

Kl. 11-02: **Figur, Skulptur, Gartendekoration**

(57) Beschreibung vorgelegt

(28) Anzahl der vorgelegten Musterabbildungen: 2

(55) Abbildung (färbig):



(Reg.Nr. 65697)

(11) Reg.Nr. **65698** (21) Aktenz.: **MU 604/2013**

(22) Anmeldetag: 2013 09 10

(73) Inhaber:

Pöchhacker-Tröschler Mag. Gerlinde, 4020 Linz,
Niederreithstraße 6 (AT)

(72) Schöpfer:

Pöchhacker-Tröschler Mag. Gerlinde, 4020 Linz,
Niederreithstraße 6 (AT)

(51) (54) Klassen; Warenverzeichnis:

Kl. 11-02: **Figur, Skulptur, Gartendekoration**

(57) Beschreibung vorgelegt

(28) Anzahl der vorgelegten Musterabbildungen: 2

(55) Abbildung (färbig):



(Reg.Nr. 65698)

(11) Reg.Nr. **65699** (21) Aktenz.: **MU 605/2013**

(22) Anmeldetag: 2013 09 10

(73) Inhaber:

Pöchhacker-Tröschler Mag. Gerlinde, 4020 Linz,
Niederreithstraße 6 (AT)

(72) Schöpfer:

Pöchhacker-Tröschler Mag. Gerlinde, 4020 Linz,
Niederreithstraße 6 (AT)

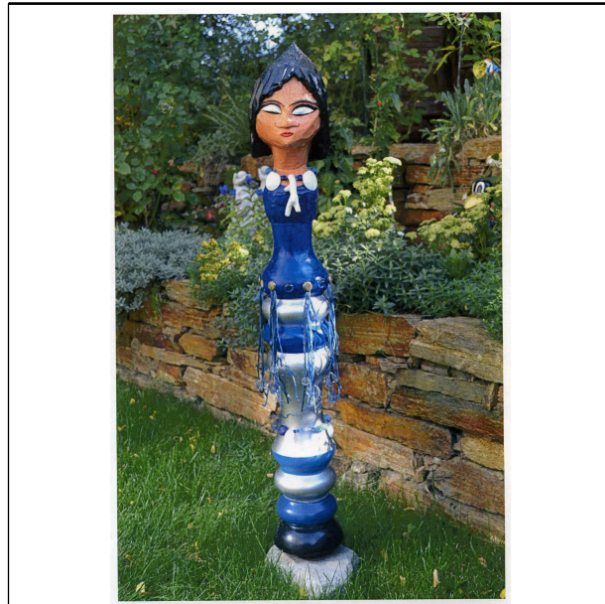
(51) (54) Klassen; Warenverzeichnis:

Kl. 11-02: **Figur, Skulptur, Gartendekoration**

(57) Beschreibung vorgelegt

(28) Anzahl der vorgelegten Musterabbildungen: 2

(55) Abbildung (färbig):



(Reg.Nr. 65699)

(11) Reg.Nr. **65700** (21) Aktenz.: **MU 606/2013**

(22) Anmeldetag: 2013 09 10

(73) Inhaber:

Pöchhacker-Tröschler Mag. Gerlinde, 4020 Linz,
Niederreithstraße 6 (AT)

(72) Schöpfer:

Pöchhacker-Tröschler Mag. Gerlinde, 4020 Linz,
Niederreithstraße 6 (AT)

(51) (54) Klassen; Warenverzeichnis:

Kl. 11-02: **Figur, Skulptur, Gartendekoration**

(57) Beschreibung vorgelegt

(28) Anzahl der vorgelegten Musterabbildungen: 2

(55) Abbildung (färbig):



(Reg.Nr. 65700)

(11) Reg.Nr. **65701** (21) Aktenz.: **MU 607/2013**

(22) Anmeldetag: 2013 09 10

(73) Inhaber:

Pöchlhacker-Tröscher Mag. Gerlinde, 4020 Linz,
Niederreithstraße 6 (AT)

(72) Schöpfer:

Pöchlhacker-Tröscher Mag. Gerlinde, 4020 Linz,
Niederreithstraße 6 (AT)

(51) (54) Klassen; Warenverzeichnis:

Kl. 11-02: **Figur, Skulptur, Gartendekoration**

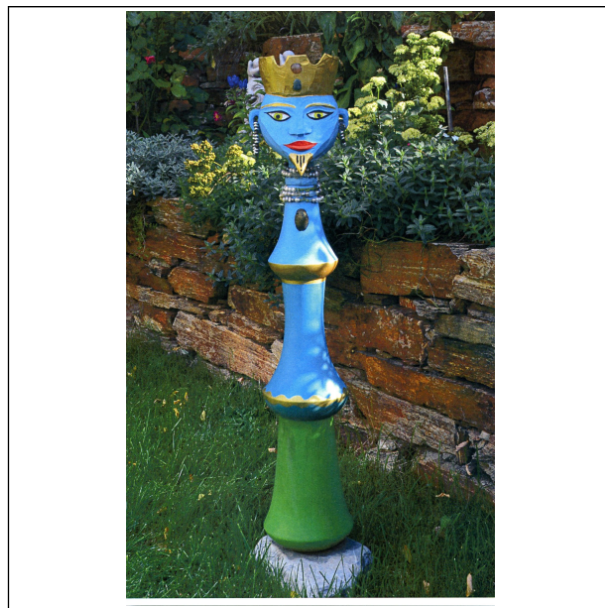
(57) Beschreibung vorgelegt

(28) Anzahl der vorgelegten Musterabbildungen: 2

(55) Abbildung (färbig):



(Reg.Nr. 65701)



(Reg.Nr. 65702)

(11) Reg.Nr. **65703** (21) Aktenz.: **MU 617/2013**

(22) Anmeldetag: 2013 09 17

(73) Inhaber:

Maggauer Mag. Birgitta, 8041 Graz, Johann-Weitzer-Weg 54c
(AT)

(72) Schöpfer:

Maggauer Mag. Birgitta, 8041 Graz, Johann-Weitzer-Weg 54c
(AT)

(51) (54) Klassen; Warenverzeichnis:

Kl. 06-13: **Stehtischhuse, Tischwäsche**

(57) Beschreibung vorgelegt

(28) Anzahl der vorgelegten Musterabbildungen: 5

(55) Abbildung (schwarzweiß):



(Reg.Nr. 65703)

(11) Reg.Nr. **65702** (21) Aktenz.: **MU 608/2013**

(22) Anmeldetag: 2013 09 10

(73) Inhaber:

Pöchlhacker-Tröscher Mag. Gerlinde, 4020 Linz,
Niederreithstraße 6 (AT)

(72) Schöpfer:

Pöchlhacker-Tröscher Mag. Gerlinde, 4020 Linz,
Niederreithstraße 6 (AT)

(51) (54) Klassen; Warenverzeichnis:

Kl. 11-02: **Figur, Skulptur, Gartendekoration**

(57) Beschreibung vorgelegt

(28) Anzahl der vorgelegten Musterabbildungen: 2

(55) Abbildung (färbig):

(11) Reg.Nr. **65704** (21) Aktenz.: **MU 618/2013**

(22) Anmeldetag: 2013 09 17

(73) Inhaber:

Maggauer Mag. Birgitta, 8041 Graz, Johann-Weitzer-Weg 54c
(AT)

(72) Schöpfer:

Maggauer Mag. Birgitta, 8041 Graz, Johann-Weitzer-Weg 54c
(AT)

(51) (54) Klassen; Warenverzeichnis:

Kl. 06-13: **Stehtischhuse, Tischwäsche**

(57) Beschreibung vorgelegt

(28) Anzahl der vorgelegten Musterabbildungen: 3

(55) Abbildung (schwarzweiß):



(Reg.Nr. 65704)

(11) Reg.Nr. **65705** (21) Aktenz.: **MU 619/2013**

(22) Anmeldetag: 2013 09 17

(73) Inhaber:

Maggauer Mag. Birgitta, 8041 Graz, Johann-Weitzer-Weg 54c
(AT)

(72) Schöpfer:

Maggauer Mag. Birgitta, 8041 Graz, Johann-Weitzer-Weg 54c
(AT)

(51) (54) Klassen; Warenverzeichnis:

Kl. 06-13: **Stehtischhuse, Tischwäsche**

(57) Beschreibung vorgelegt

(28) Anzahl der vorgelegten Musterabbildungen: 3

(55) Abbildung (schwarzweiß):



(Reg.Nr. 65705)

(11) Reg.Nr. **65706**

(21) Aktenz.: **MU 620/2013**

(22) Anmeldetag: 2013 09 17

(73) Inhaber:

Maggauer Mag. Birgitta, 8041 Graz, Johann-Weitzer-Weg 54c
(AT)

(72) Schöpfer:

Maggauer Mag. Birgitta, 8041 Graz, Johann-Weitzer-Weg 54c
(AT)

(51) (54) Klassen; Warenverzeichnis:

Kl. 06-13: **Stehtischhuse, Tischwäsche**

(57) Beschreibung vorgelegt

(28) Anzahl der vorgelegten Musterabbildungen: 2

(55) Abbildung (schwarzweiß):



(Reg.Nr. 65706)

(11) Reg.Nr. **65707**

(21) Aktenz.: **MU 621/2013**

(22) Anmeldetag: 2013 09 17

(73) Inhaber:

Groiss DI (FH) Peter, 4663 Laakirchen, Hochweg 6 (AT)

(72) Schöpfer:

Groiss DI (FH) Peter, 4663 Laakirchen, Hochweg 6 (AT)

(51) (54) Klassen; Warenverzeichnis:

Kl. 06-08: **Kleiderbügel**

(57) Beschreibung vorgelegt

(28) Anzahl der vorgelegten Musterabbildungen: 6

(55) Abbildung (schwarzweiß):



(Reg.Nr. 65707)

(11) Reg.Nr. **65708** (21) Aktenz.: **MU 624/2013**

(22) Anmeldetag: 2013 09 19

(73) Inhaber:

KOMPERDELL SPORTARTIKEL GESELLSCHAFT M.B.H.,
5310 MONDSEE, WAGNERMÜHLE 30 (AT)

(74) Vertreter:

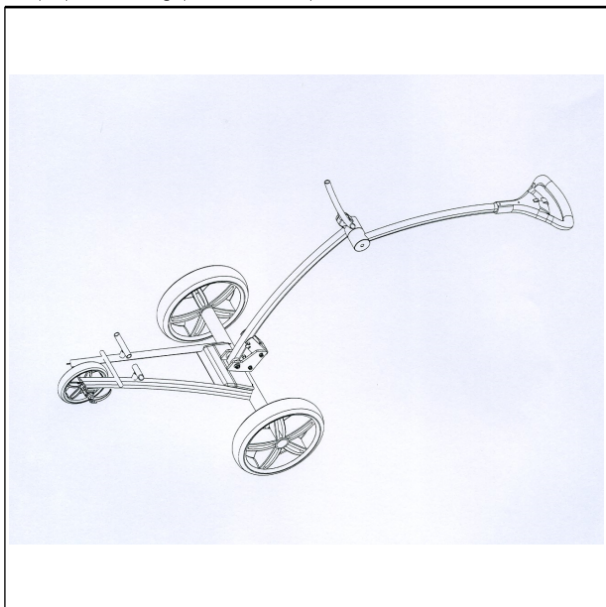
BEER & PARTNER PATENTANWÄLTE KG, 1070 WIEN,
LINDENGASSE 8 (AT)

(51) (54) Klassen; Warenverzeichnis:

Kl. 12-02: **Golfkarren**

(28) Anzahl der vorgelegten Musterabbildungen: 7

(55) Abbildung (schwarzweiß):



(Reg.Nr. 65708)

(11) Reg.Nr. **65709** (21) Aktenz.: **MU 625/2013**

(22) Anmeldetag: 2013 09 23

(73) Inhaber:

Krammer Erich, 9020 Klagenfurt am Wörthersee, Villacher
Straße 3/23 (AT)

(51) (54) Klassen; Warenverzeichnis:

Kl. 07-04: **Schneidbrett**

(28) Anzahl der vorgelegten Musterabbildungen: 1

(55) Abbildung (färbig):



(Reg.Nr. 65709)

(11) Reg.Nr. **65710** (21) Aktenz.: **MU 626/2013**

(22) Anmeldetag: 2013 09 23

(73) Inhaber:

MAN Truck & Bus AG, 80995 München, Dachauer Straße
667 (DE)

(74) Vertreter:

BARGER WERNER DIPL.-ING., PISO EBERHARD DR.,
ISRAILOFF PETER DIPL.-ING. DR. TECHN.,
PATENTANWÄLTE, 1010 WIEN, MAHLERSTR. 9 (AT)

(72) Schöpfer:

Koos Holger, 80337 München, Frauenlobstr. 2 (DE)

Bargen von Ingo, 85757 Karlsfeld, Hans-Carossa-Str. 13 (DE)

Blum Dieter, 85386 Eching, Edith-Stein-Str. 16 (DE)

Mohr Roger, 82256 Fürstenfeldbruck, Weidenstr. 9 K (DE)

Kupitza Rudolf, 82275 Emmering, Riedernweg 2c (DE)

Ochs Thomas, 82178 Puchheim, Moosstr. 16b (DE)

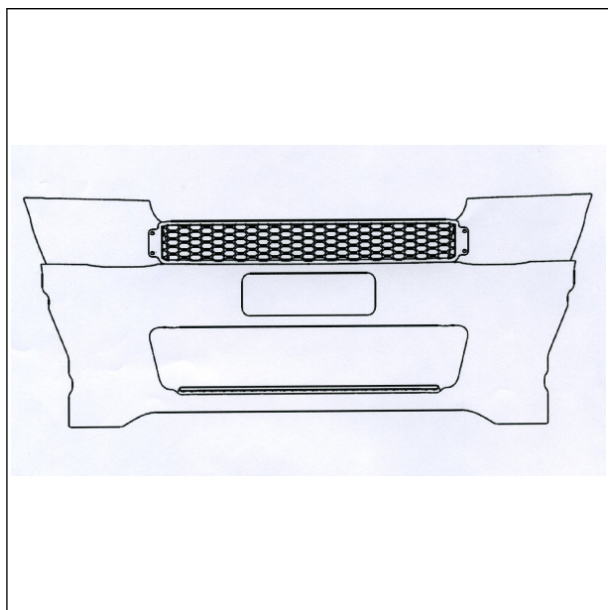
Wust Michael, 85441 Hohenkammer, Haslangstr. 8 (DE)

(51) (54) Klassen; Warenverzeichnis:

Kl. 12-16: **Autoteil**

(28) Anzahl der vorgelegten Musterabbildungen: 8

(55) Abbildung (schwarzweiß):



(Reg.Nr. 65710)

(11) Reg.Nr. **65711** (21) Aktenz.: **MU 627/2013**

(22) Anmeldetag: 2013 09 23

(73) Inhaber:

MAN Truck & Bus AG , 80995 München, Dachauer Straße 667 (DE)

(74) Vertreter:

BARGER WERNER DIPL.-ING., PISO EBERHARD DR.,
ISRAILOFF PETER DIPL.-ING. DR.TECHN.,
PATENTANWÄLTE, 1010 WIEN, MAHLERSTR. 9 (AT)

(72) Schöpfer:

Koos Holger, 80337 München , Frauenlobstr. 2 (DE)
Bargen von Ingo, 85757 Karlsfeld , Hans-Carossa-Str. 13 (DE)
Blum Dieter , 85386 Eching , Edith-Stein-Str. 16 (DE)
Mohr Roger , 82256 Fürstenfeldbruck , Weidenstr. 9 K (DE)
Kupitza Rudolf , 82275 Emmering , Riedernweg 2c (DE)
Ochs Thomas , 82178 Puchheim , Moosstr. 16b (DE)
Wust Michael , 85441 Hohenkammer , Haslangstr. 8 (DE)

(51) (54) Klassen; Warenverzeichnis:

Kl. 12-16: **Autoteil**

(28) Anzahl der vorgelegten Musterabbildungen: 8

(55) Abbildung (schwarzweiß):



(Reg.Nr. 65711)

(11) Reg.Nr. **65712** (21) Aktenz.: **MU 628/2013**

(22) Anmeldetag: 2013 09 23

(73) Inhaber:

MAN Truck & Bus AG , 80995 München, Dachauer Straße 667 (DE)

(74) Vertreter:

BARGER WERNER DIPL.-ING., PISO EBERHARD DR.,
ISRAILOFF PETER DIPL.-ING. DR.TECHN.,
PATENTANWÄLTE, 1010 WIEN, MAHLERSTR. 9 (AT)

(72) Schöpfer:

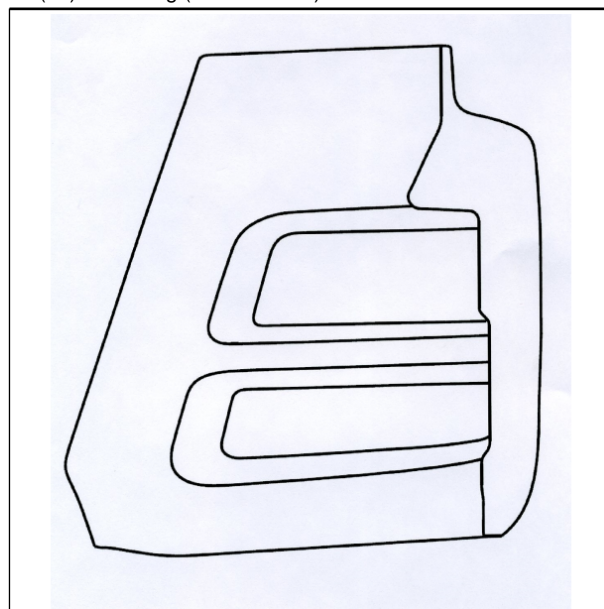
Koos Holger, 80337 München , Frauenlobstr. 2 (DE)
Bargen von Ingo, 85757 Karlsfeld , Hans-Carossa-Str. 13 (DE)
Blum Dieter , 85386 Eching , Edith-Stein-Str. 16 (DE)
Mohr Roger , 82256 Fürstenfeldbruck , Weidenstr. 9 K (DE)
Kupitza Rudolf , 82275 Emmering , Riedernweg 2c (DE)
Ochs Thomas , 82178 Puchheim , Moosstr. 16b (DE)
Wust Michael , 85441 Hohenkammer , Haslangstr. 8 (DE)

(51) (54) Klassen; Warenverzeichnis:

Kl. 12-16: **Autoteil**

(28) Anzahl der vorgelegten Musterabbildungen: 8

(55) Abbildung (schwarzweiß):



(Reg.Nr. 65712)

(11) Reg.Nr. **65713** (21) Aktenz.: **MU 629/2013**

(22) Anmeldetag: 2013 09 23

(73) Inhaber:

MAN Truck & Bus AG , 80995 München, Dachauer Straße 667 (DE)

(74) Vertreter:

BARGER WERNER DIPL.-ING., PISO EBERHARD DR.,
ISRAILOFF PETER DIPL.-ING. DR.TECHN.,
PATENTANWÄLTE, 1010 WIEN, MAHLERSTR. 9 (AT)

(72) Schöpfer:

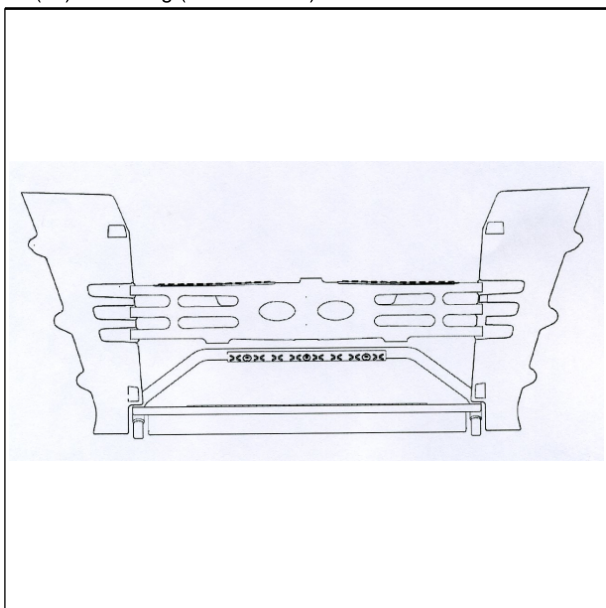
Koos Holger, 80337 München , Frauenlobstr. 2 (DE)
Bargen von Ingo, 85757 Karlsfeld , Hans-Carossa-Str. 13 (DE)
Blum Dieter , 85386 Eching , Edith-Stein-Str. 16 (DE)
Mohr Roger , 82256 Fürstenfeldbruck , Weidenstr. 9 K (DE)
Kupitza Rudolf , 82275 Emmering , Riedernweg 2c (DE)
Ochs Thomas , 82178 Puchheim , Moosstr. 16b (DE)
Wust Michael , 85441 Hohenkammer , Haslangstr. 8 (DE)

(51) (54) Klassen; Warenverzeichnis:

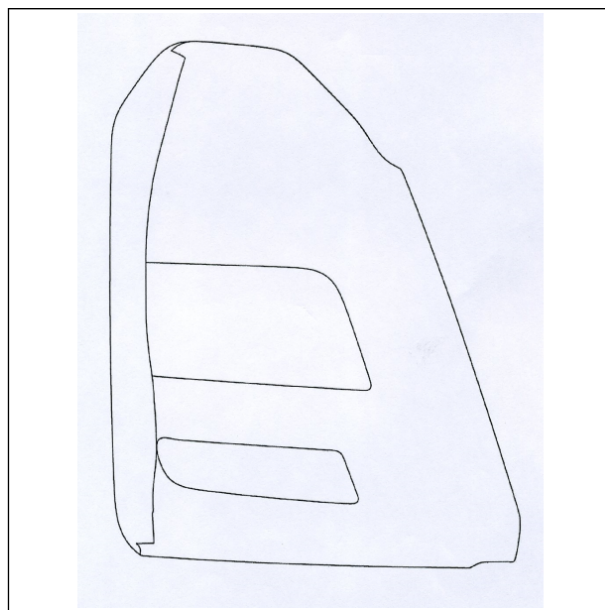
Kl. 12-16: **Autoteil**

(28) Anzahl der vorgelegten Musterabbildungen: 8

(55) Abbildung (schwarzweiß):



(Reg.Nr. 65713)



(Reg.Nr. 65714)

(11) Reg.Nr. **65714**

(21) Aktenz.: **MU 630/2013**

(22) Anmeldetag: 2013 09 23

(73) Inhaber:

MAN Truck & Bus AG , 80995 München, Dachauer Straße 667 (DE)

(74) Vertreter:

BARGER WERNER DIPL.-ING., PISO EBERHARD DR.,
ISRAILOFF PETER DIPL.-ING. DR.TECHN.,
PATENTANWÄLTE, 1010 WIEN, MAHLERSTR. 9 (AT)

(72) Schöpfer:

Koos Holger, 80337 München , Frauenlobstr. 2 (DE)
Bargen von Ingo, 85757 Karlsfeld , Hans-Carossa-Str. 13 (DE)
Blum Dieter , 85386 Eching , Edith-Stein-Str. 16 (DE)
Mohr Roger , 82256 Fürstenfeldbruck , Weidenstr. 9 K (DE)
Kupitza Rudolf , 82275 Emmering , Riedernweg 2c (DE)
Ochs Thomas , 82178 Puchheim , Moosstr. 16b (DE)
Wust Michael , 85441 Hohenkammer , Haslangstr. 8 (DE)

(51) (54) Klassen; Warenverzeichnis:

Kl. 12-16: **Autoteil**

(28) Anzahl der vorgelegten Musterabbildungen: 8

(55) Abbildung (schwarzweiß):

(11) Reg.Nr. **65715**

(21) Aktenz.: **MU 631/2013**

(22) Anmeldetag: 2013 09 23

(73) Inhaber:

MAN Truck & Bus AG , 80995 München, Dachauer Straße 667 (DE)

(74) Vertreter:

BARGER WERNER DIPL.-ING., PISO EBERHARD DR.,
ISRAILOFF PETER DIPL.-ING. DR.TECHN.,
PATENTANWÄLTE, 1010 WIEN, MAHLERSTR. 9 (AT)

(72) Schöpfer:

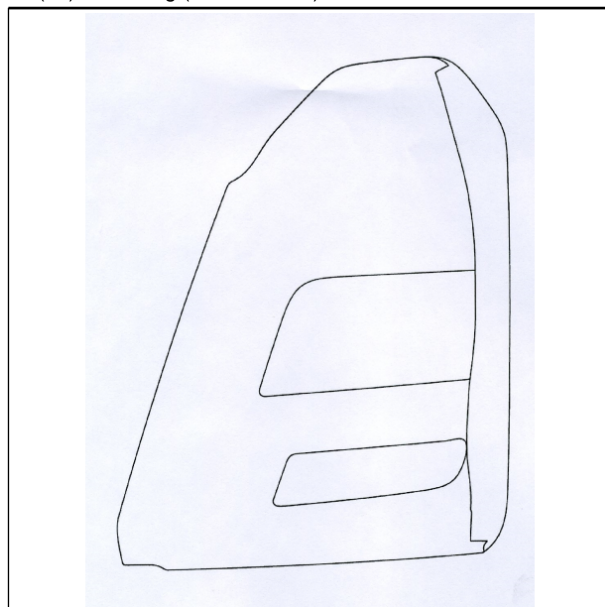
Koos Holger, 80337 München , Frauenlobstr. 2 (DE)
Bargen von Ingo, 85757 Karlsfeld , Hans-Carossa-Str. 13 (DE)
Blum Dieter , 85386 Eching , Edith-Stein-Str. 16 (DE)
Mohr Roger , 82256 Fürstenfeldbruck , Weidenstr. 9 K (DE)
Kupitza Rudolf , 82275 Emmering , Riedernweg 2c (DE)
Ochs Thomas , 82178 Puchheim , Moosstr. 16b (DE)
Wust Michael , 85441 Hohenkammer , Haslangstr. 8 (DE)

(51) (54) Klassen; Warenverzeichnis:

Kl. 12-16: **Autoteil**

(28) Anzahl der vorgelegten Musterabbildungen: 8

(55) Abbildung (schwarzweiß):



(Reg.Nr. 65715)

(11) Reg.Nr. **65716** (21) Aktenz.: **MU 633/2013**

(22) Anmeldetag: 2013 10 01

(73) Inhaber:

GRAPOS POSTMIXSIRUP VERTRIEBS GMBH, 8502
LANNACH, INDUSTRIESTR. 10A (AT)

(51) (54) Klassen; Warenverzeichnis:

Kl. 20-01: **Verkaufsautomat, Getränkeabgabegerät**

Kl. 31-00: **Maschine und Apparat für die Zubereitung von
Nahrung und Getränken, Getränkeabgabegerät**

(57) Beschreibung vorgelegt

(28) Anzahl der vorgelegten Musterabbildungen: 1

(55) Abbildung (färbig):



(Reg.Nr. 65716)



(Reg.Nr. 65717)

(11) Reg.Nr. **65718** (21) Aktenz.: **MU 660/2013**

(22) Anmeldetag: 2013 10 03

(73) Inhaber:

Mayerl Ing. Eduard, 8761 Pöls, Waldsiedlung 1 (AT)

(72) Schöpfer:

Mayerl Ing. Eduard, 8761 Pöls, Waldsiedlung 1 (AT)

(51) (54) Klassen; Warenverzeichnis:

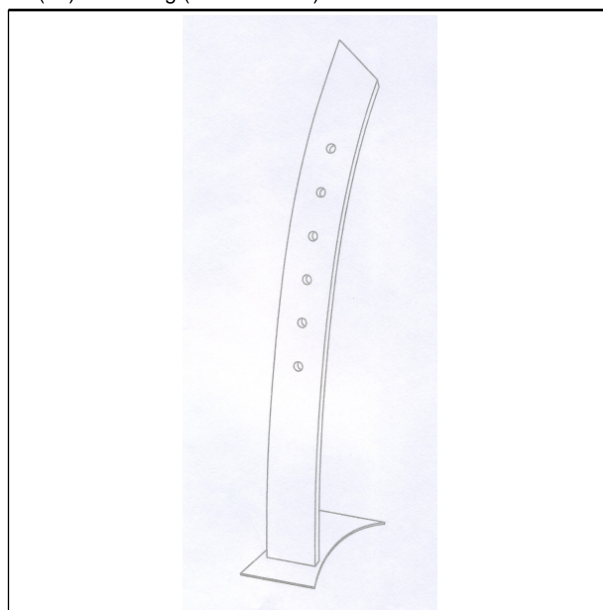
Kl. 11-02: **Ziergegenstand, Flaschenhalter**

Kl. 20-02: **Ausstellständer, Verkaufsständer**

(57) Beschreibung vorgelegt

(28) Anzahl der vorgelegten Musterabbildungen: 1

(55) Abbildung (schwarzweiß):



(Reg.Nr. 65718)

(11) Reg.Nr. **65717** (21) Aktenz.: **MU 634/2013**

(22) Anmeldetag: 2013 10 02

(30) Priorität:

2013-04-12 EU 002219600-0001

(73) Inhaber:

VOLVO LASTVAGNAR AB, 405 08 GÖTEBORG, (SE)

(74) Vertreter:

SCHOBER ELISABETH DR. TECHN. DIPL. ING., FOX TOBIAS
DR. PHIL. DIPL.-PHYS., NOSKE WOLFGANG DIPL. ING.
PATENTANWÄLTE, 1200 WIEN, BRIGITTENAUER LÄNDE 50
(AT)

(51) (54) Klassen; Warenverzeichnis:

Kl. 26-06: **Scheinwerfer für Fahrzeuge**

(57) Beschreibung vorgelegt

(28) Anzahl der vorgelegten Musterabbildungen: 7

(55) Abbildung (schwarzweiß):

(11) Reg.Nr. **65719** (21) Aktenz.: **MU 661/2013**

(22) Anmeldetag: 2013 10 03

(73) Inhaber:

Netter Georg, 3610 Weißenkirchen in der Wachau, Obere
Bachgasse 201/2 (AT)

(72) Schöpfer:

Netter Georg, 3610 Weißenkirchen in der Wachau, Obere
 Bachgasse 201/2 (AT)

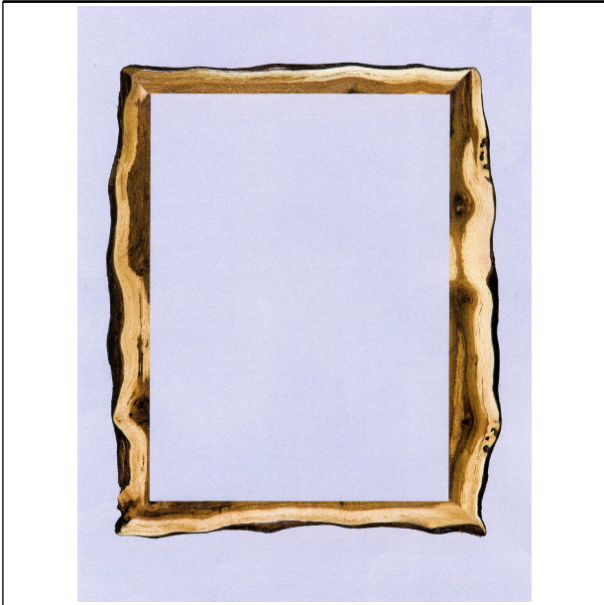
(51) (54) Klassen; Warenverzeichnis:

Kl. 06-07: **Bilderrahmen**

(57) Beschreibung vorgelegt

(28) Anzahl der vorgelegten Musterabbildungen: 6

(55) Abbildung (färbig):



(Reg.Nr. 65719)

(11) Reg.Nr. **65720**

(21) Aktenz.: **MU 663/2013**

(22) Anmeldetag: 2013 10 09

(73) Inhaber:

Waupotitsch Gerald, 8020 Graz, Netzgasse 9/19 (AT)

(72) Schöpfer:

Waupotitsch Gerald, 8020 Graz, Netzgasse 9/19 (AT)

(51) (54) Klassen; Warenverzeichnis:

Kl. 32-: **Grafisches Symbol, Grafik**

(57) Beschreibung vorgelegt

(28) Anzahl der vorgelegten Musterabbildungen: 1

(55) Abbildung (färbig):



(Reg.Nr. 65720)

(11) Reg.Nr. **65721**

(21) Aktenz.: **MU 664/2013**

(22) Anmeldetag: 2013 10 09

(73) Inhaber:

Waupotitsch Gerald, 8020 Graz, Netzgasse 9/19 (AT)

(72) Schöpfer:

Waupotitsch Gerald, 8020 Graz, Netzgasse 9/19 (AT)

(51) (54) Klassen; Warenverzeichnis:

Kl. 32-: **Grafisches Symbol, Grafik**

(57) Beschreibung vorgelegt

(28) Anzahl der vorgelegten Musterabbildungen: 1

(55) Abbildung (färbig):



(Reg.Nr. 65721)

(11) Reg.Nr. **65722**

(21) Aktenz.: **MU 665/2013**

(22) Anmeldetag: 2013 10 09

(73) Inhaber:

Waupotitsch Gerald, 8020 Graz, Netzgasse 9/19 (AT)

(72) Schöpfer:

Waupotitsch Gerald, 8020 Graz, Netzgasse 9/19 (AT)

(51) (54) Klassen; Warenverzeichnis:

Kl. 32-: **Grafisches Symbol, Grafik**

(57) Beschreibung vorgelegt

(28) Anzahl der vorgelegten Musterabbildungen: 1

(55) Abbildung (färbig):



(Reg.Nr. 65722)

- (11) Reg.Nr. **65723** (21) Aktenz.: **MU 666/2013**
 (22) Anmeldetag: 2013 10 09
 (73) Inhaber:
Waupotitsch Gerald, 8020 Graz, Netzgasse 9/19 (AT)
 (72) Schöpfer:
 Waupotitsch Gerald, 8020 Graz, Netzgasse 9/19 (AT)
 (51) (54) Klassen; Warenverzeichnis:
 Kl. 32:- **Grafisches Symbol, Grafik**
 (57) Beschreibung vorgelegt
 (28) Anzahl der vorgelegten Musterabbildungen: 1
 (55) Abbildung (färbig):



(Reg.Nr. 65723)

- (11) Reg.Nr. **65724** (21) Aktenz.: **MU 667/2013**
 (22) Anmeldetag: 2013 10 09
 (73) Inhaber:
Waupotitsch Gerald, 8020 Graz, Netzgasse 9/19 (AT)
 (72) Schöpfer:
 Waupotitsch Gerald, 8020 Graz, Netzgasse 9/19 (AT)

- (51) (54) Klassen; Warenverzeichnis:
 Kl. 32:- **Grafisches Symbol, Grafik**
 (57) Beschreibung vorgelegt
 (28) Anzahl der vorgelegten Musterabbildungen: 1
 (55) Abbildung (färbig):



(Reg.Nr. 65724)

- (11) Reg.Nr. **65725** (21) Aktenz.: **MU 668/2013**
 (22) Anmeldetag: 2013 10 09
 (73) Inhaber:
Waupotitsch Gerald, 8020 Graz, Netzgasse 9/19 (AT)
 (72) Schöpfer:
 Waupotitsch Gerald, 8020 Graz, Netzgasse 9/19 (AT)
 (51) (54) Klassen; Warenverzeichnis:
 Kl. 32:- **Grafisches Symbol, Grafik**
 (57) Beschreibung vorgelegt
 (28) Anzahl der vorgelegten Musterabbildungen: 1
 (55) Abbildung (färbig):



(Reg.Nr. 65725)

- (11) Reg.Nr. **65726** (21) Aktenz.: **MU 673/2013**

(22) Anmeldetag: 2013 10 10

(73) Inhaber:

Volkswagen Aktiengesellschaft, 38436 Wolfsburg, Berliner Ring (DE)

(74) Vertreter:

Sonn & Partner, 1010 Wien, Riemergasse 14 (AT)

(51) (54) Klassen; Warenverzeichnis:

Kl. 12-16: **Verkleidungsteil für Fahrzeuge.**

(28) Anzahl der vorgelegten Musterabbildungen: 4

(55) Abbildung (schwarzweiß):



(Reg.Nr. 65726)

(Reg.Nr. 65727)

(11) Reg.Nr. **65728**

(21) Aktenz.: **MU 675/2013**

(22) Anmeldetag: 2013 10 10

(73) Inhaber:

Volkswagen Aktiengesellschaft, 38436 Wolfsburg, Berliner Ring (DE)

(74) Vertreter:

Sonn & Partner, 1010 Wien, Riemergasse 14 (AT)

(51) (54) Klassen; Warenverzeichnis:

Kl. 12-16: **Verkleidungsteil für Fahrzeuge.**

(28) Anzahl der vorgelegten Musterabbildungen: 4

(55) Abbildung (schwarzweiß):



(Reg.Nr. 65728)

(11) Reg.Nr. **65727**

(21) Aktenz.: **MU 674/2013**

(22) Anmeldetag: 2013 10 10

(73) Inhaber:

Volkswagen Aktiengesellschaft, 38436 Wolfsburg, Berliner Ring (DE)

(74) Vertreter:

Sonn & Partner, 1010 Wien, Riemergasse 14 (AT)

(51) (54) Klassen; Warenverzeichnis:

Kl. 12-16: **Verkleidungsteil für Fahrzeuge.**

(28) Anzahl der vorgelegten Musterabbildungen: 4

(55) Abbildung (schwarzweiß):



(11) Reg.Nr. **65729**

(21) Aktenz.: **MU 676/2013**

(22) Anmeldetag: 2013 10 10

(73) Inhaber:

Volkswagen Aktiengesellschaft, 38436 Wolfsburg, Berliner Ring (DE)

(74) Vertreter:

Sonn & Partner, 1010 Wien, Riemergasse 14 (AT)

(51) (54) Klassen; Warenverzeichnis:

Kl. 12-16: **Verkleidungsteil für Fahrzeuge.**

(28) Anzahl der vorgelegten Musterabbildungen: 4

(55) Abbildung (schwarzweiß):



(Reg.Nr. 65729)

(11) Reg.Nr. **65730** (21) Aktenz.: **MU 677/2013**
(22) Anmeldetag: 2013 10 10
(73) Inhaber:

Volkswagen Aktiengesellschaft, 38436 Wolfsburg, Berliner Ring (DE)

(74) Vertreter:

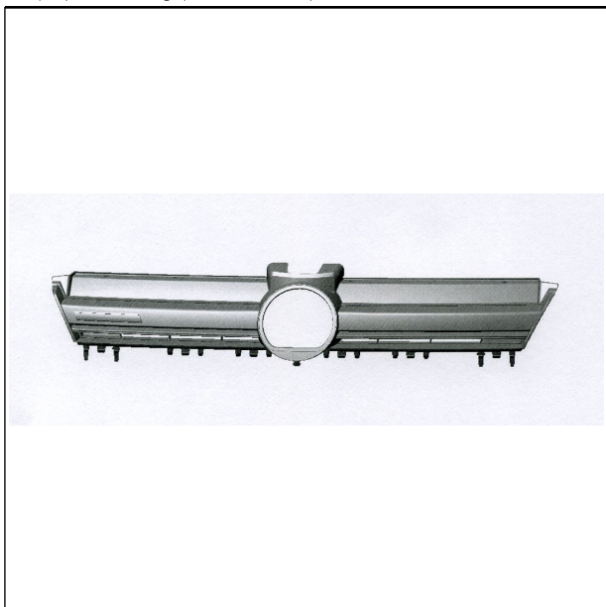
Sonn & Partner, 1010 Wien, Riemergasse 14 (AT)

(51) (54) Klassen; Warenverzeichnis:

Kl. 12-16: **Verkleidungsteil für Fahrzeuge.**

(28) Anzahl der vorgelegten Musterabbildungen: 4

(55) Abbildung (schwarzweiß):



(Reg.Nr. 65730)

(11) Reg.Nr. **65731** (21) Aktenz.: **MU 678/2013**
(22) Anmeldetag: 2013 10 10
(73) Inhaber:

Volkswagen Aktiengesellschaft, 38436 Wolfsburg, Berliner Ring (DE)

(74) Vertreter:

Sonn & Partner, 1010 Wien, Riemergasse 14 (AT)

(51) (54) Klassen; Warenverzeichnis:
Kl. 12-16: **Verkleidungsteil für Fahrzeuge.**
(28) Anzahl der vorgelegten Musterabbildungen: 4
(55) Abbildung (schwarzweiß):



(Reg.Nr. 65731)

(11) Reg.Nr. **65732** (21) Aktenz.: **MU 679/2013**
(22) Anmeldetag: 2013 10 10
(73) Inhaber:

Volkswagen Aktiengesellschaft, 38436 Wolfsburg, Berliner Ring (DE)

(74) Vertreter:

Sonn & Partner, 1010 Wien, Riemergasse 14 (AT)

(51) (54) Klassen; Warenverzeichnis:

Kl. 12-16: **Verkleidungsteil für Fahrzeuge.**

(28) Anzahl der vorgelegten Musterabbildungen: 4

(55) Abbildung (schwarzweiß):



(Reg.Nr. 65732)

(11) Reg.Nr. **65733** (21) Aktenz.: **MU 680/2013**
(22) Anmeldetag: 2013 10 11

(73) Inhaber:

Wurzer Andrea, 8265 Großsteinbach, Gschmaier 79 (AT)

(72) Schöpfer:

Wurzer Andrea, 8265 Großsteinbach, Gschmaier 79 (AT)

(51) (54) Klassen; Warenverzeichnis:

Kl. 01-01: **Brot**

(57) Beschreibung vorgelegt

(28) Anzahl der vorgelegten Musterabbildungen: 3

(55) Abbildung (färbig):



(Reg.Nr. 65733)

(11) Reg.Nr. **65734** (21) Aktenz.: **MU 726/2013**

(22) Anmeldetag: 2013 10 14

(73) Inhaber:

Brunner Ernst, 1010 Wien, Stallburggasse 4 (AT)

(72) Schöpfer:

Brunner Ernst, 1010 Wien, Stallburggasse 4 (AT)

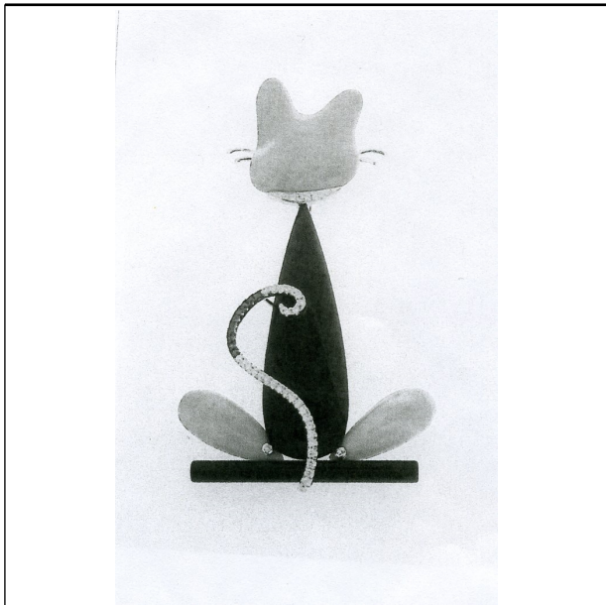
(51) (54) Klassen; Warenverzeichnis:

Kl. 11-01: **Schmucksache, Brosche, Anhänger, Ring, Clip, Ohrschmuck**

Kl. 11-02: **Ziergegenstand**

(28) Anzahl der vorgelegten Musterabbildungen: 1

(55) Abbildung (schwarzweiß):



(Reg.Nr. 65734)

(11) Reg.Nr. **65735**

(21) Aktenz.: **MU 727/2013**

(22) Anmeldetag: 2013 10 14

(73) Inhaber:

Brunner Ernst, 1010 Wien, Stallburggasse 4 (AT)

(72) Schöpfer:

Brunner Ernst, 1010 Wien, Stallburggasse 4 (AT)

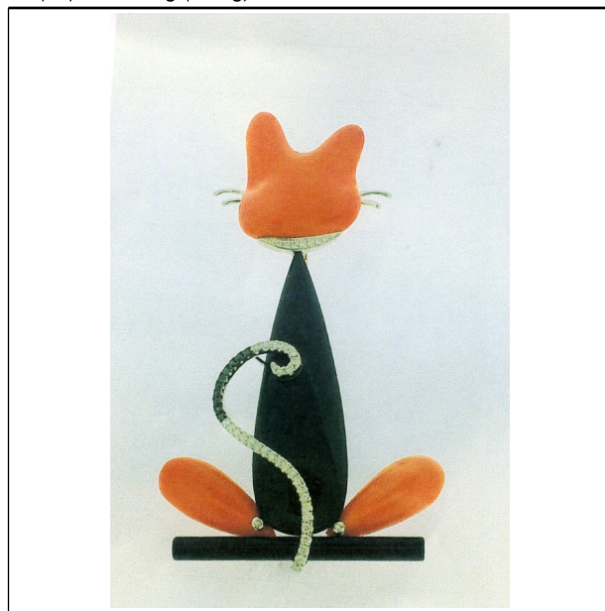
(51) (54) Klassen; Warenverzeichnis:

Kl. 11-01: **Schmucksache, Brosche, Anhänger, Ring, Clip, Ohrschmuck**

Kl. 11-02: **Ziergegenstand**

(28) Anzahl der vorgelegten Musterabbildungen: 1

(55) Abbildung (färbig):



(Reg.Nr. 65735)

(11) Reg.Nr. **65736**

(21) Aktenz.: **MU 728/2013**

(22) Anmeldetag: 2013 10 15

(73) Inhaber:

Seyser Karin, 2620 Neunkirchen, Raiffeisenstraße 2 (AT)

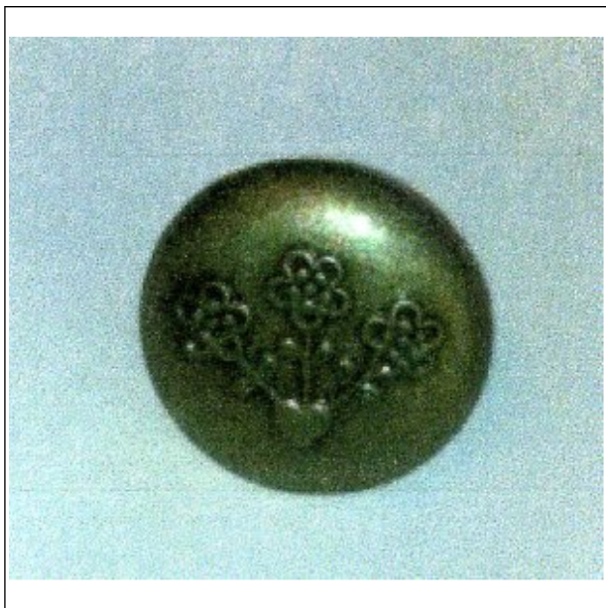
(51) (54) Klassen; Warenverzeichnis:

Kl. 02-07: **Knopf, Trachtenknopf, Dirndlknopf**

(57) Beschreibung vorgelegt

(28) Anzahl der vorgelegten Musterabbildungen: 2

(55) Abbildung (färbig):



(Reg.Nr. 65736)

008714	008725	010752	010753	010754
014043	014044	014045	014046	014047
014048	014049	031927	031934	031935
032333	032346	032350	032426	032427
032428	032429	032433	032434	033648
054708	054709	054710	054711	054712
054713	054714	054715	054716	054717
054839	054841	054843	054845	054847
054849	054850	054851	054852	054853
054854	054855	054856	054857	054858
054859	054860	054861	054862	054891
054892	054893	054899	054900	054901
054952	054953	054954	054955	054956
054958	054959	054960	054961	054962
054963	054964	054965	055318	055319
055320	055321	055322	055323	055324
055325	055326	055327	055328	055329
055330	055331	055332	055333	061385
061471	061550	061551	061552	061625
061643	061644	061645	061646	061647
061648	061649	061650	061651	061652
061653	061654	061655	061656	061657
061658	061659	061660	061661	061662
061663	061664	061665	061666	061667
061668	061669	061670	061671	061672
061835	061836	061840	061841	061842
061843	061844	061845	061846	061847
061848	061849	062100	062101	062102
062103	062104	062105	062106	062107
062108	062109	062110	062111	062112
062113	062114	062115	062198	062569

(11) Reg.Nr. **65737** (21) Aktenz.: **MU 795/2013**

(22) Anmeldetag: 2013 11 06

(73) Inhaber:

Mock Sebastian, 1110 Wien, Zippererstrasse 17/24 (AT)

(72) Schöpfer:

Mock Sebastian, 1110 Wien, Zippererstrasse 17/24 (AT)

(51) (54) Klassen; Warenverzeichnis:

Kl. 21-01: **Spielzeug**

(57) Beschreibung vorgelegt

(28) Anzahl der vorgelegten Musterabbildungen: 4

(55) Abbildung (färbig):



(Reg.Nr. 65737)

Erlöschen

wegen Nichtzahlung der Erneuerungsgebühr:

008392 008393 008394 008395 008642
008709 008710 008711 008712 008713

Veröffentlichungen des Österreichischen Patentamts

Folgende Veröffentlichungen auf dem Gebiet des gewerblichen
Rechtsschutzes werden monatlich vom Österreichischen
Patentamt herausgegeben:

Österreichisches Patentblatt

	Einzelexemplar	Abonnement
Teil I		74,00 €
Teil II vollständig		252,00 €
Teil II A		114,00 €
Teil II B		157,00 €
Teil I & II	31,00 €	322,00 €

Österreichisches Gebrauchsmusterblatt

doppelseitig bedruckt	7,50 €	74,00 €
-----------------------	--------	---------

Österreichischer Markenanzeiger

doppelseitig bedruckt	13,50 €	137,00 €
doppelseitig bedruckt in Farbe	25,00 €	250,00 €

Österreichischer Musteranzeiger

doppelseitig bedruckt	13,50 €	137,00 €
doppelseitig bedruckt in Farbe	25,00 €	250,00 €

Bestellungen werden vom Österreichischen Patentamt gerne
entgegengenommen.

Österreichisches Patentamt

Dresdner Straße 87

A-1200 Wien

Patentschriften auf CD-ROM

Das Österreichische Patentamt gibt die Österreichischen Patentschriften zusätzlich zur Papierausgabe auch auf CD-ROM in Faksimileform heraus. Die Ausgabe erfolgt monatlich, ab 1993 zeitgleich mit der Ausgabe der Papierexemplare. Um die Archivierung zu vereinfachen, werden die CD-ROM's kumuliert, d.h. jede CD enthält die gesamten Patentschriften des aktuellen Halbjahres. Für eine Recherche in älteren Jahrgängen brauchen daher nur die CD-ROM's der Monate Juni und Dezember durchsucht werden.

Der Preis für ein Jahresabonnement beträgt derzeit € 870,00 (exclusive Versandkosten) und beinhaltet auch die Retrieval Software.

Für nähere Auskünfte steht Ihnen das
Österreichische Patentamt unter der Tel.-Nr. +43/(0)1/53 424- 140,
Fax-Nr. +43/(0)1/53 424- 110
gerne zur Verfügung

ÖSTERREICHISCHER MUSTERANZEIGER



österreichisches
patentamt

Wien, 20. April 2014 / Nr. 4

Erscheint am 20. jedes Monats
Bestellung beim Österreichischen Patentamt
DVR: 0078018

Redaktion, Verwaltung und Verlag
im Österreichischen Patentamt
Wien XX., Dresdner Straße 87
Postanschrift: Postfach 95
1200 Wien

Bezugspreise:	Einzelexemplar	(doppelseitig bedruckt) 13,50 € (doppelseitig bedruckt in Farbe) 25,00 €
	Abonnement	(doppelseitig bedruckt) 137,00 € (doppelseitig bedruckt in Farbe) 250,00 €

Die angeführten Bezugspreise gelten ohne Unterschied für das In- und Ausland,
sowie auch für früher erschienene Hefte und Jahrgänge (soweit verfügbar)

Inhalt

- **Registrierungen (65738 bis 65878)**
- **Erlöschen**

Bemerkungen:

Der Schutzbeginn stimmt mit dem Tag der Veröffentlichung und Registrierung des Musters überein.

Die Schutzdauer beträgt fünf Jahre beginnend mit dem Tag der Anmeldung und kann durch rechtzeitige Erneuerung viermal um je fünf Jahre verlängert werden.

Der Musteranmelder kann bis zu zehn verschiedene Musterabbildungen vorlegen. Veröffentlicht wird nur die hierfür vom Anmelder bzw. vom Patentamt ausgewählte Abbildung in schwarzweiß, wobei angegeben ist, ob diese Abbildung färbig oder schwarzweiß vorgelegt wurde.

Die jeweils neben den bibliographischen Daten stehenden Zahlen entsprechen dem WIPO-Standard St. 80 und dienen der zusätzlichen Kennzeichnung dieser Daten.

Kl. = Klasse nach der Klasseneinteilung des Abkommens von Locarno zur Errichtung einer internationalen Klassifikation für gewerbliche Muster und Modelle, BGBl.Nr. 496/1990.

<u>Ländercode</u>							
AD	ANDORRA	DO	DOMINIKANISCHE REPUBLIK	KN	ST. KITTS-NEVIS- ANGUILLA	RO	RUMÄNIEN
AE	VEREINIGTE ARABISCHE EMIRATE	DZ	ALGERIEN	KP	KOREA (VOLKSDEMOKRATISC HE REPUBLIK)	RS	SERBIEN
AF	AFGHANISTAN	EA	EURASISCHE PATENTORGANISATIO N	KR	KOREA (REPUBLIK)	RU	RUSSISCHE FÖDERATION
AG	ANTIGUA UND BARBUDA	EC	EKUADOR	KW	KUWAIT	RW	RUANDA
AI	ANGUILLA	EE	ESTLAND	KY	CAYMAN ISLANDS	SA	SAUDI-ARABIEN
AL	ALBANIEN	EG	ÄGYPTEN	KZ	KASACHSTAN	SB	SOLOMON ISLANDS
AM	ARMENIEN	EH	WESTSAHARA	LA	LAOS	SC	SEYCHELLES
AN	NIEDERLÄNDISCHE ANTILLEN	EM	HARMONISIERUNGS A MT FÜR DEN BINNENMARKT, MARKEN, MUSTER, MODELLE	LB	LIBANON	SD	SUDAN
AO	ANGOLA	EP	EUROPEAN PATENT ORGANISATION (EPO)	LC	SAINT LUCIA	SE	SCHWEDEN
AR	ARGENTINIEN	ER	ERITREA	LI	LIECHTENSTEIN	SG	SINGAPORE
AT	ÖSTERREICH	ES	SPANIEN	LK	SRI LANKA	SH	ST. HELENA
AU	AUSTRALIEN	ET	ÄTHIOPIEN	LR	LIBERIA	SI	SLOWENIEN
AW	ARUBA	EU	Europäische Union	LS	LESOTHO	SK	SLOWAKEI
AZ	ASERBAIDSCHAN	FI	FINNLAND	LT	LITAUEN	SL	SIERRA LEONE
BA	BOSNIEN UND HERZEGOWINA	FR	FRANKREICH	LU	LUXEMBURG	SM	SAN MARINO
BB	BARBADOS	FO	FÄRÖER	LV	LETTLAND	SN	SENEGAL
BD	BANGLADESCH	GA	GABUN	LY	LIBYEN	SO	SOMALIA
BE	BELGIEN	GB	VEREINIGTES KÖNIGREICH/UK	MA	MAROKKO	SR	SURINAM
BF	BURKINA FASO	GC	-- NEU --	MC	MONACO	SU	SOWJETUNION/UDSS R
BG	BULGARIEN	GD	GRENADA	MD	MOLDAU	SV	EL SALVADOR
BH	BAHRAIN	GE	GEORGIEN	ME	MONTENEGRO	SY	SYRIEN
BI	BURUNDI	GG	GUERNSEY	MG	MADAGASKAR	SZ	SWASILAND
BJ	BENIN	GH	GHANA	MH	-- NEU --	TC	TURKS- UND CAICOINSELN
BM	BERMUDA	GI	GIBRALTAR	MK	REPUBLIK MAZEDONIEN	TD	TSCHAD
BN	BRUNEI	GM	GAMBIA	ML	MALI	TG	TOGO
BO	BOLIVIEN	GN	GUINEA	MM	MYANMAR	TH	THAILAND
BR	BRASILIEN	GP	GUADELOUPE	MN	MONGOLEI	TJ	TADSCHIKISTAN
BS	BAHAMAS	GQ	ÄQUATORIALGUINEA	MO	MACAO	TK	-- NEU --
BT	BHUTAN	GR	GRIECHENLAND	MP	MARIANEN	TL	TIMOR-LESTE
BU	BIRMA (BURMA)	GS	SÜDGEORGIEN SANDWICHINSELN	MR	MAURETANIEN	TM	TURKMENISTAN
BV	BOUVETINSEL	GT	GUATEMALA	MS	MONTERRAT	TN	TUNESIEN
BW	BOTSWANA	GU	GUAM	MT	MALTA	TO	TONGA
BX	BENELUX TRADEMARK OFFICE AND BENELUX DESIGNS OFFICE	GW	GUINEA-BISSAU	MU	MAURITIUS	TR	TÜRKEI
BY	BELARUS	GY	GUAYANA	MV	MALEDIVEN	TT	TRINIDAD AND TOBAGO
BZ	BELIZE	HK	HONG KONG	MW	MALAWI	TV	TUVALU
CA	KANADA	HN	HONDURAS	MX	MEXIKO	TW	TAIWAN
CD	DEMOKRATISCHE REPUBLIK	HR	KROATIEN	MY	MALAYSIA	TZ	TANSANIA
CF	ZENTRALAFRIKANIS CHE REBUBLIK	HT	HAITI	MZ	MOSAMBIK	UA	UKRAINE
CG	KONGO	HU	UNGARN	NA	NAMIBIA	UG	UGANDA
CH	SCHWEIZ	HV	OBERVOLTA	NC	NEU KALDONIEN	US	VEREINIGTE STAATEN/USA
CI	ELFENBEINKÜSTE	IB	WIPO	NE	NIGER	UY	URUGUAY
CK	COOKINSELN	ID	INDONESIEN	NG	NIGERIA	UZ	USBEKISTAN
CL	CHILE	IE	IRLAND	NI	NIKARAGUA	VA	VATIKANSTADT (HEILIGER STUHL)
CM	KAMERUN	IL	ISRAEL	NL	NIEDERLANDE	VC	SAINT VINCENT AND THE GRENADINES
CN	CHINA	IM	ISLE OF MAN	NO	NORWEGEN	VE	VENEZUELA
CO	KOLUMBIEN	IN	INDIEN	NP	NEPAL	VG	VIRGIN ISLANDS (BRITISCH)
CR	KOSTARIKA	IQ	IRAK	NR	NAURU	VN	VIETNAM
CS	TSCHECHISCHE UND SLOWAKISCHE FÖD. REP./CSFR	IR	IRAN	NZ	NEUSEELAND	VU	VANUATU
CU	KUBA	IS	ISLAND	OA	AFRICAN INTELLECTUAL PROPERTY ORGANIZATION (OAP)	WO	WORLD INTELLECTUAL PROPERTY ORGANIZATION (WIPO)
CV	KAP VERDE	IT	ITALIEN	OM	OMAN	WS	WESTSAMOA
CY	ZYPERN	JE	JERSEY	PA	PANAMA	YD	JEMEN (VOLKSDEMOKRATISC HE REPUBLIK)
CZ	TSCHECHISCHE REPUBLIK	JM	JAMAICA	PE	PERU	YE	JEMEN (ARABISCHE REPUBLIK)
DD	DDR (ALT)	JO	JORDANIEN	PF	-- NEU --	YU	JUGOSLAWIEN/SFRJ
DE	BUNDESREPUBLIK DEUTSCHLAND	JP	JAPAN	PG	PAPUA-NEUGUINEA	ZA	SÜDAFRIKA
DJ	DSCHIBUTI	KE	KENIA	PH	PHILIPPINEN	ZM	SAMBIA
DK	DÄNEMARK	KG	KIRGISISTAN	PK	PAKISTAN	ZR	ZAIRE
DM	DOMINICA	KH	KAMBODSCHA	PL	POLEN	ZW	SIMBABWE
		KI	KIRIBATI	PR	PUERTO RICO		
		KM	KOMOREN	PT	PORTUGAL		
				PW	PALAU		
				PY	PARAGUAY		
				QA	KATAR		
				RE	-- NEU --		
				RH	RHODESIEN		

Registrierungen

Schutzdauerbeginn: 20. April 2014

(11) Reg.Nr. **65738** (21) Aktenz.: **MU 674/2012**

(22) Anmeldetag: 2012 10 10

(30) Priorität:

2012-09-24 CH 2012-00754

(73) Inhaber:

Sanipat GmbH, 6045 Meggen , Huobmattstrasse 7 (CH)

(74) Vertreter:

Mader Walter Dr., 5222 Munderfing, Neuweg 10 (AT)

(72) Schöpfer:

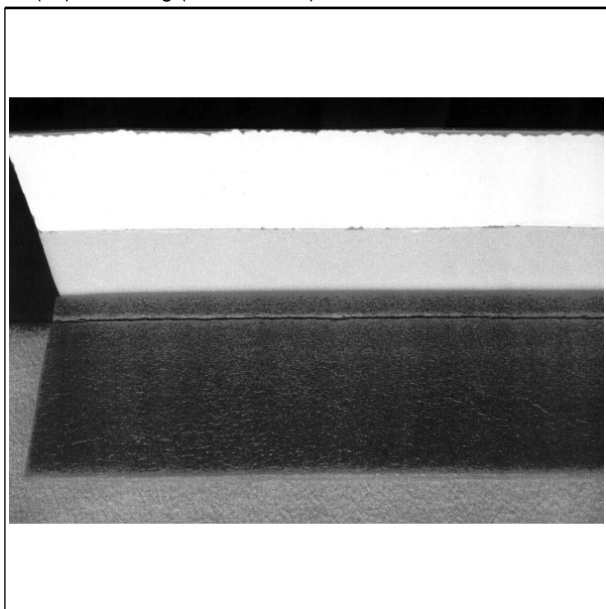
Gassman Urs, 6343 Rotkreuz, Küntwilerstrasse 56 (CH)

(51) (54) Klassen; Warenverzeichnis:

Kl. 25-99: **Dichtband für Sanitärwesen, Profilband für Sanitärwesen**

(28) Anzahl der vorgelegten Musterabbildungen: 1

(55) Abbildung (schwarzweiß):



(Reg.Nr. 65738)

(11) Reg.Nr. **65739** (21) Aktenz.: **MU 675/2012**

(22) Anmeldetag: 2012 10 10

(30) Priorität:

2012-09-24 CH 2012-00754

(73) Inhaber:

Sanipat GmbH, 6045 Meggen , Huobmattstrasse 7 (CH)

(74) Vertreter:

Mader Walter Dr., 5222 Munderfing, Neuweg 10 (AT)

(72) Schöpfer:

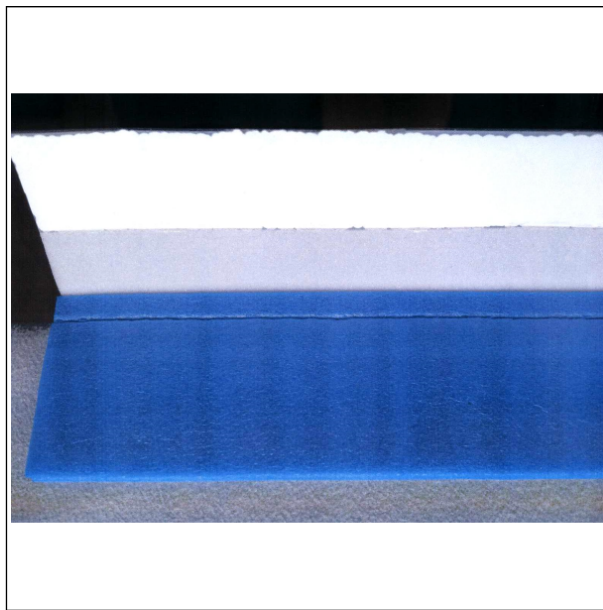
Gassman Urs, 6343 Rotkreuz, Küntwilerstrasse 56 (CH)

(51) (54) Klassen; Warenverzeichnis:

Kl. 25-99: **Dichtband für Sanitärwesen, Profilband für Sanitärwesen**

(28) Anzahl der vorgelegten Musterabbildungen: 1

(55) Abbildung (färbig):



(Reg.Nr. 65739)

(11) Reg.Nr. **65740** (21) Aktenz.: **MU 676/2012**

(22) Anmeldetag: 2012 10 10

(30) Priorität:

2012-09-24 CH 2012-00754

(73) Inhaber:

Sanipat GmbH, 6045 Meggen , Huobmattstrasse 7 (CH)

(74) Vertreter:

Mader Walter Dr., 5222 Munderfing, Neuweg 10 (AT)

(72) Schöpfer:

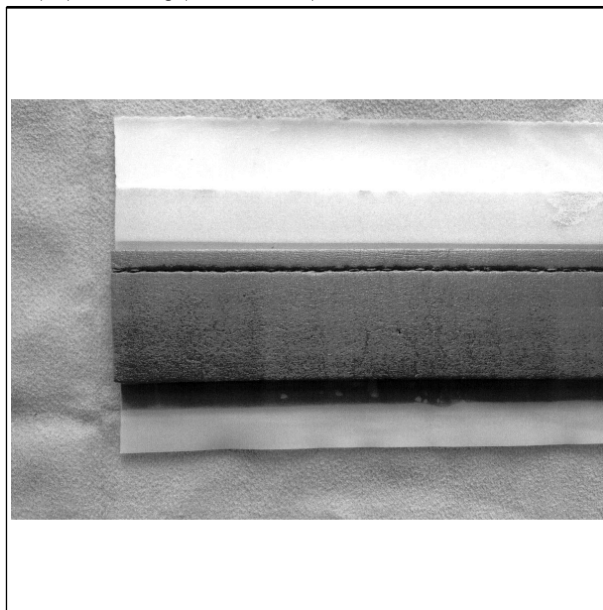
Gassman Urs, 6343 Rotkreuz, Küntwilerstrasse 56 (CH)

(51) (54) Klassen; Warenverzeichnis:

Kl. 25-99: **Dichtband für Sanitärwesen, Profilband für Sanitärwesen**

(28) Anzahl der vorgelegten Musterabbildungen: 1

(55) Abbildung (schwarzweiß):



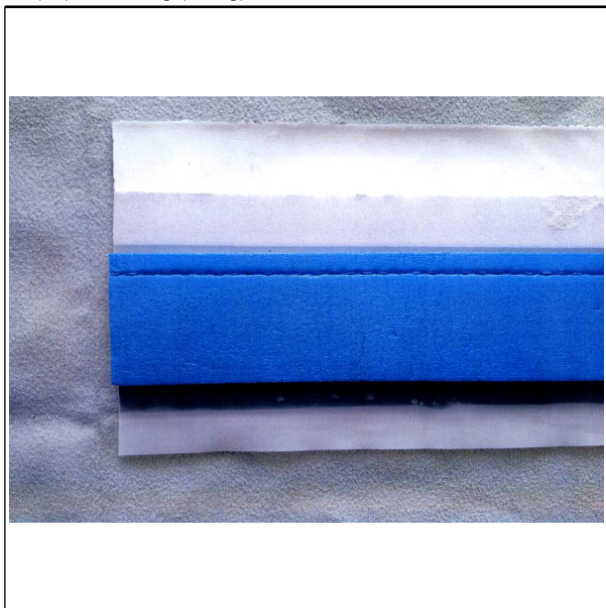
(Reg.Nr. 65740)

(11) Reg.Nr. **65741**

(21) Aktenz.: **MU 677/2012**

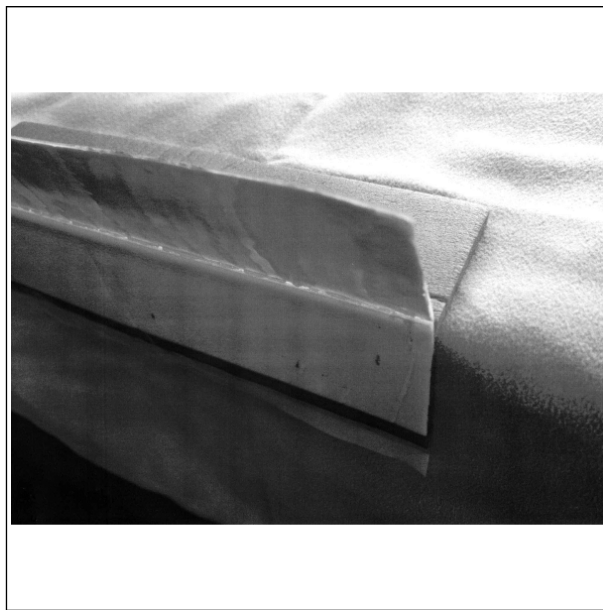
(22) Anmeldetag: 2012 10 10

(30) Priorität:
2012-09-24 CH 2012-00754
(73) Inhaber:
Sanipat GmbH, 6045 Meggen , Huobmattstrasse 7 (CH)
(74) Vertreter:
Mader Walter Dr., 5222 Munderfing, Neuweg 10 (AT)
(72) Schöpfer:
Gassman Urs, 6343 Rotkreuz, Küntwilerstrasse 56 (CH)
(51) (54) Klassen; Warenverzeichnis:
Kl. 25-99: **Dichtband für Sanitärwesen, Profilband für Sanitärwesen**
(28) Anzahl der vorgelegten Musterabbildungen: 1
(55) Abbildung (färbig):



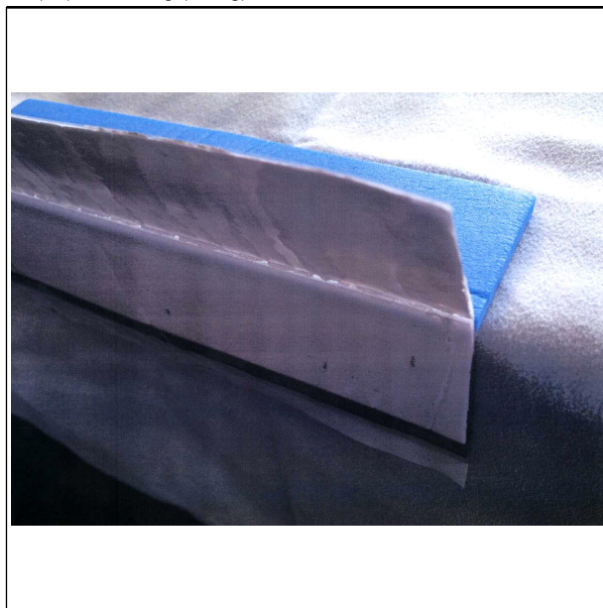
(Reg.Nr. 65741)

(11) Reg.Nr. **65742** (21) Aktenz.: **MU 678/2012**
(22) Anmeldetag: 2012 10 10
(30) Priorität:
2012-09-24 CH 2012-00754
(73) Inhaber:
Sanipat GmbH, 6045 Meggen , Huobmattstrasse 7 (CH)
(74) Vertreter:
Mader Walter Dr., 5222 Munderfing, Neuweg 10 (AT)
(72) Schöpfer:
Gassman Urs, 6343 Rotkreuz, Küntwilerstrasse 56 (CH)
(51) (54) Klassen; Warenverzeichnis:
Kl. 25-99: **Dichtband für Sanitärwesen, Profilband für Sanitärwesen**
(28) Anzahl der vorgelegten Musterabbildungen: 1
(55) Abbildung (schwarzweiß):



(Reg.Nr. 65742)

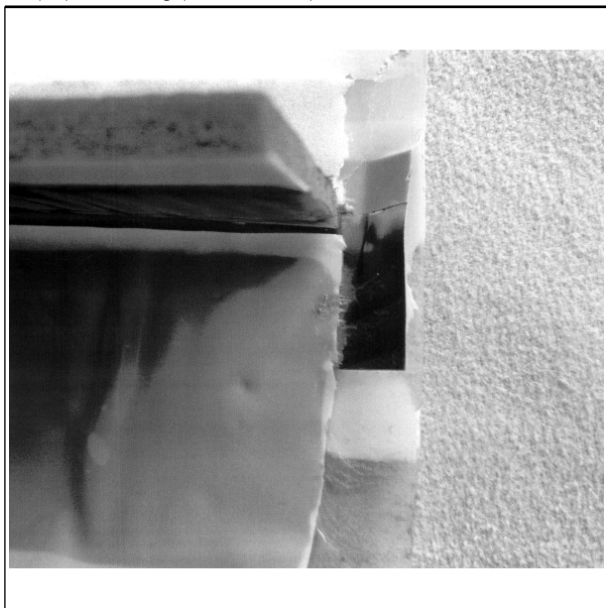
(11) Reg.Nr. **65743** (21) Aktenz.: **MU 679/2012**
(22) Anmeldetag: 2012 10 10
(30) Priorität:
2012-09-24 CH 2012-00754
(73) Inhaber:
Sanipat GmbH, 6045 Meggen , Huobmattstrasse 7 (CH)
(74) Vertreter:
Mader Walter Dr., 5222 Munderfing, Neuweg 10 (AT)
(72) Schöpfer:
Gassman Urs, 6343 Rotkreuz, Küntwilerstrasse 56 (CH)
(51) (54) Klassen; Warenverzeichnis:
Kl. 25-99: **Dichtband für Sanitärwesen, Profilband für Sanitärwesen**
(28) Anzahl der vorgelegten Musterabbildungen: 1
(55) Abbildung (färbig):



(Reg.Nr. 65743)

(11) Reg.Nr. **65744** (21) Aktenz.: **MU 680/2012**
(22) Anmeldetag: 2012 10 10

(30) Priorität:
2012-09-24 CH 2012-00754
(73) Inhaber:
Sanipat GmbH, 6045 Meggen , Huobmattstrasse 7 (CH)
(74) Vertreter:
Mader Walter Dr., 5222 Munderfing, Neuweg 10 (AT)
(72) Schöpfer:
Gassman Urs, 6343 Rotkreuz, Küntwilerstrasse 56 (CH)
(51) (54) Klassen; Warenverzeichnis:
Kl. 25-99: **Dichtband für Sanitärwesen, Profilband für Sanitärwesen**
(28) Anzahl der vorgelegten Musterabbildungen: 1
(55) Abbildung (schwarzweiß):



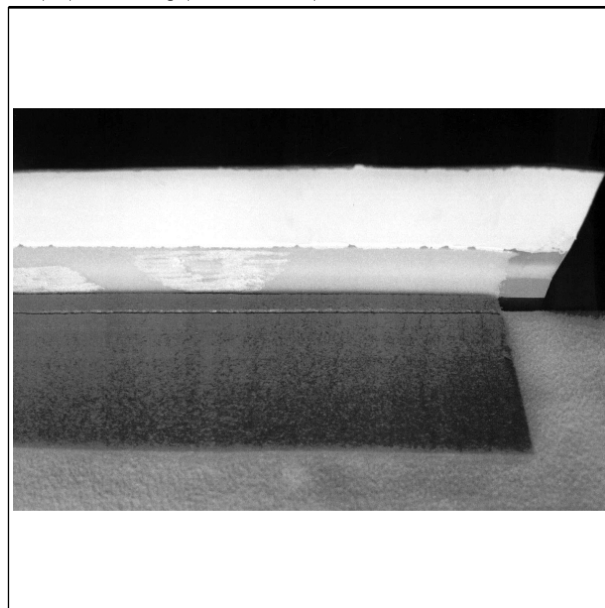
(Reg.Nr. 65744)

(11) Reg.Nr. **65745** (21) Aktenz.: **MU 681/2012**
(22) Anmeldetag: 2012 10 10
(30) Priorität:
2012-09-24 CH 2012-00754
(73) Inhaber:
Sanipat GmbH, 6045 Meggen , Huobmattstrasse 7 (CH)
(74) Vertreter:
Mader Walter Dr., 5222 Munderfing, Neuweg 10 (AT)
(72) Schöpfer:
Gassman Urs, 6343 Rotkreuz, Küntwilerstrasse 56 (CH)
(51) (54) Klassen; Warenverzeichnis:
Kl. 25-99: **Dichtband für Sanitärwesen, Profilband für Sanitärwesen**
(28) Anzahl der vorgelegten Musterabbildungen: 1
(55) Abbildung (färbig):



(Reg.Nr. 65745)

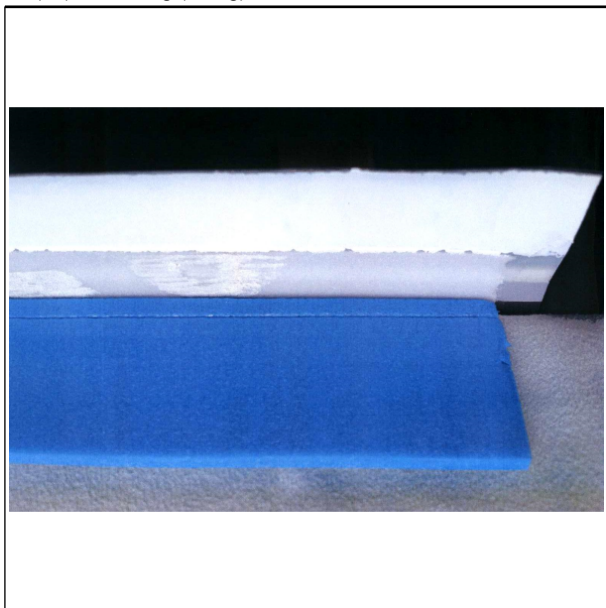
(11) Reg.Nr. **65746** (21) Aktenz.: **MU 682/2012**
(22) Anmeldetag: 2012 10 10
(30) Priorität:
2012-09-24 CH 2012-00754
(73) Inhaber:
Sanipat GmbH, 6045 Meggen , Huobmattstrasse 7 (CH)
(74) Vertreter:
Mader Walter Dr., 5222 Munderfing, Neuweg 10 (AT)
(72) Schöpfer:
Gassman Urs, 6343 Rotkreuz, Küntwilerstrasse 56 (CH)
(51) (54) Klassen; Warenverzeichnis:
Kl. 25-99: **Dichtband für Sanitärwesen, Profilband für Sanitärwesen**
(28) Anzahl der vorgelegten Musterabbildungen: 1
(55) Abbildung (schwarzweiß):



(Reg.Nr. 65746)

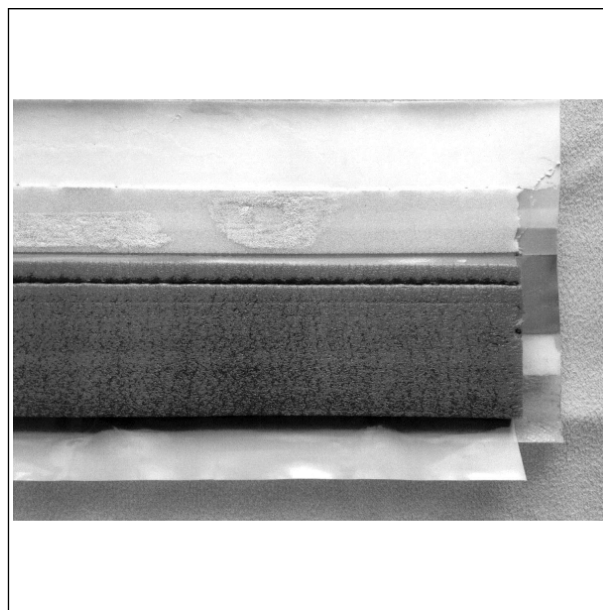
(11) Reg.Nr. **65747** (21) Aktenz.: **MU 683/2012**
(22) Anmeldetag: 2012 10 10

(30) Priorität:
2012-09-24 CH 2012-00754
(73) Inhaber:
Sanipat GmbH, 6045 Meggen , Huobmattstrasse 7 (CH)
(74) Vertreter:
Mader Walter Dr., 5222 Munderfing, Neuweg 10 (AT)
(72) Schöpfer:
Gassman Urs, 6343 Rotkreuz, Küntwilerstrasse 56 (CH)
(51) (54) Klassen; Warenverzeichnis:
Kl. 25-99: **Dichtband für Sanitärwesen, Profilband für Sanitärwesen**
(28) Anzahl der vorgelegten Musterabbildungen: 1
(55) Abbildung (färbig):



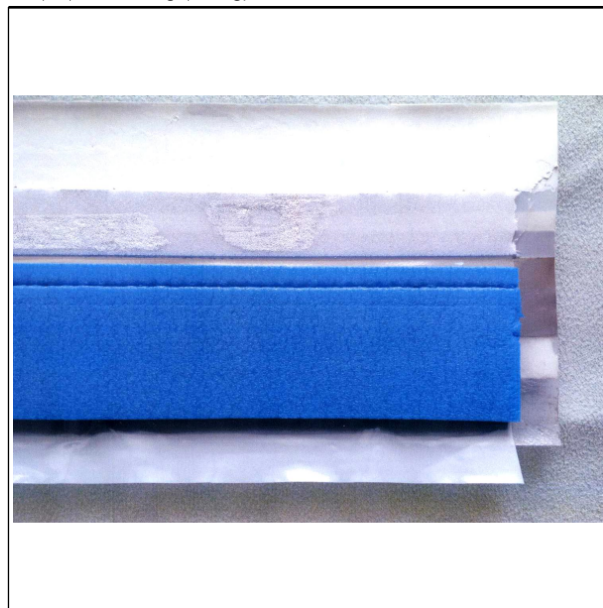
(Reg.Nr. 65747)

(11) Reg.Nr. **65748** (21) Aktenz.: **MU 684/2012**
(22) Anmeldetag: 2012 10 10
(30) Priorität:
2012-09-24 CH 2012-00754
(73) Inhaber:
Sanipat GmbH, 6045 Meggen , Huobmattstrasse 7 (CH)
(74) Vertreter:
Mader Walter Dr., 5222 Munderfing, Neuweg 10 (AT)
(72) Schöpfer:
Gassman Urs, 6343 Rotkreuz, Küntwilerstrasse 56 (CH)
(51) (54) Klassen; Warenverzeichnis:
Kl. 25-99: **Dichtband für Sanitärwesen, Profilband für Sanitärwesen**
(28) Anzahl der vorgelegten Musterabbildungen: 1
(55) Abbildung (schwarzweiß):



(Reg.Nr. 65748)

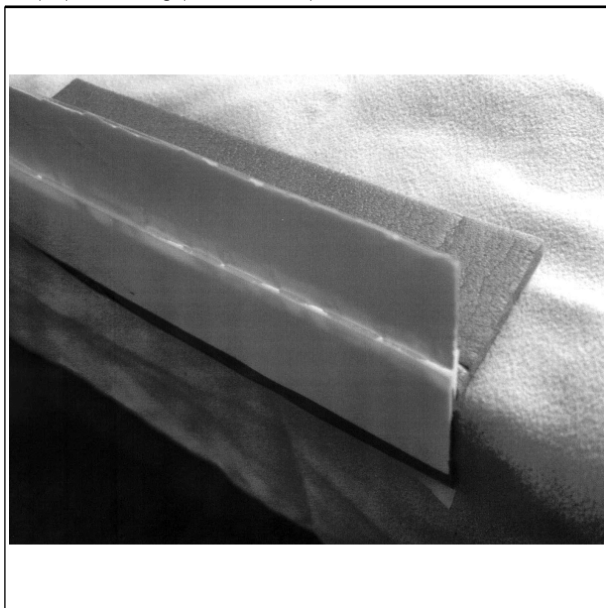
(11) Reg.Nr. **65749** (21) Aktenz.: **MU 685/2012**
(22) Anmeldetag: 2012 10 10
(30) Priorität:
2012-09-24 CH 2012-00754
(73) Inhaber:
Sanipat GmbH, 6045 Meggen , Huobmattstrasse 7 (CH)
(74) Vertreter:
Mader Walter Dr., 5222 Munderfing, Neuweg 10 (AT)
(72) Schöpfer:
Gassman Urs, 6343 Rotkreuz, Küntwilerstrasse 56 (CH)
(51) (54) Klassen; Warenverzeichnis:
Kl. 25-99: **Dichtband für Sanitärwesen, Profilband für Sanitärwesen**
(28) Anzahl der vorgelegten Musterabbildungen: 1
(55) Abbildung (färbig):



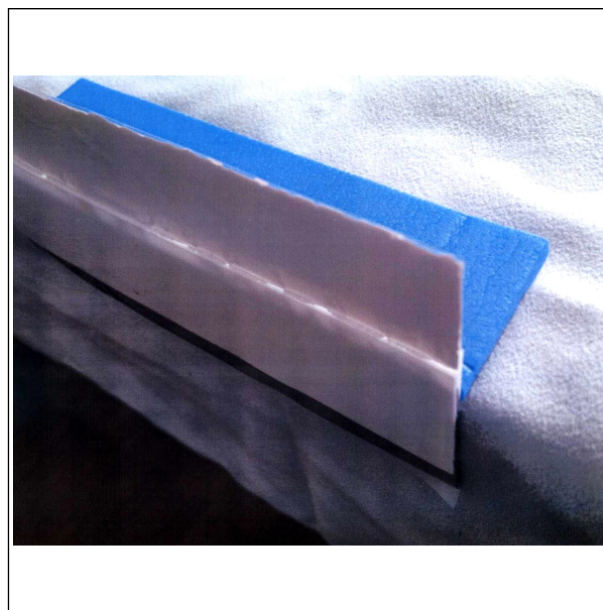
(Reg.Nr. 65749)

(11) Reg.Nr. **65750** (21) Aktenz.: **MU 686/2012**
(22) Anmeldetag: 2012 10 10

(30) Priorität:
2012-09-24 CH 2012-00754
(73) Inhaber:
Sanipat GmbH, 6045 Meggen , Huobmattstrasse 7 (CH)
(74) Vertreter:
Mader Walter Dr., 5222 Munderfing, Neuweg 10 (AT)
(72) Schöpfer:
Gassman Urs, 6343 Rotkreuz, Küntwilerstrasse 56 (CH)
(51) (54) Klassen; Warenverzeichnis:
Kl. 25-99: **Dichtband für Sanitärwesen, Profilband für Sanitärwesen**
(28) Anzahl der vorgelegten Musterabbildungen: 1
(55) Abbildung (schwarzweiß):



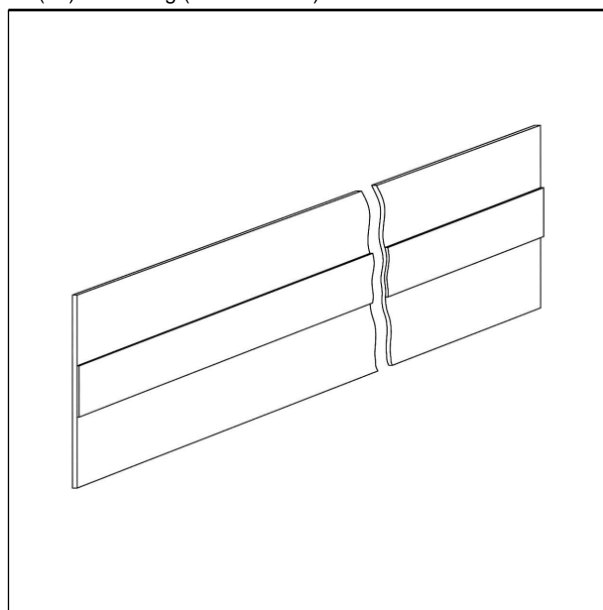
(Reg.Nr. 65750)



(Reg.Nr. 65751)

(11) Reg.Nr. **65751** (21) Aktenz.: **MU 687/2012**
(22) Anmeldetag: 2012 10 10
(30) Priorität:
2012-09-24 CH 2012-00754
(73) Inhaber:
Sanipat GmbH, 6045 Meggen , Huobmattstrasse 7 (CH)
(74) Vertreter:
Mader Walter Dr., 5222 Munderfing, Neuweg 10 (AT)
(72) Schöpfer:
Gassman Urs, 6343 Rotkreuz, Küntwilerstrasse 56 (CH)
(51) (54) Klassen; Warenverzeichnis:
Kl. 25-99: **Dichtband für Sanitärwesen, Profilband für Sanitärwesen**
(28) Anzahl der vorgelegten Musterabbildungen: 1
(55) Abbildung (färbig):

(11) Reg.Nr. **65752** (21) Aktenz.: **MU 781/2012**
(22) Anmeldetag: 2012 11 07
(30) Priorität:
2012-09-24 CH 2012-00754
2012-10-22 CH 2012-00813
(73) Inhaber:
Sanipat GmbH, 6045 Meggen , Huobmattstrasse 7 (CH)
(74) Vertreter:
Mader Walter Dr., 5222 Munderfing, Neuweg 10 (AT)
(72) Schöpfer:
Gassman Urs, 6343 Rotkreuz, Küntwilerstrasse 56 (CH)
(51) (54) Klassen; Warenverzeichnis:
Kl. 25-99: **Dichtband für das Sanitärwesen**
(57) Beschreibung vorgelegt
(28) Anzahl der vorgelegten Musterabbildungen: 1
(55) Abbildung (schwarzweiß):



(Reg.Nr. 65752)

(11) Reg.Nr. **65753** (21) Aktenz.: **MU 782/2012**

(22) Anmeldetag: 2012 11 07

(30) Priorität:

2012-09-24 CH 2012-00754

2012-10-22 CH 2012-00813

(73) Inhaber:

Sanipat GmbH, 6045 Meggen , Huobmattstrasse 7 (CH)

(74) Vertreter:

Mader Walter Dr., 5222 Munderfing, Neuweg 10 (AT)

(72) Schöpfer:

Gassman Urs, 6343 Rotkreuz, Küntwilerstrasse 56 (CH)

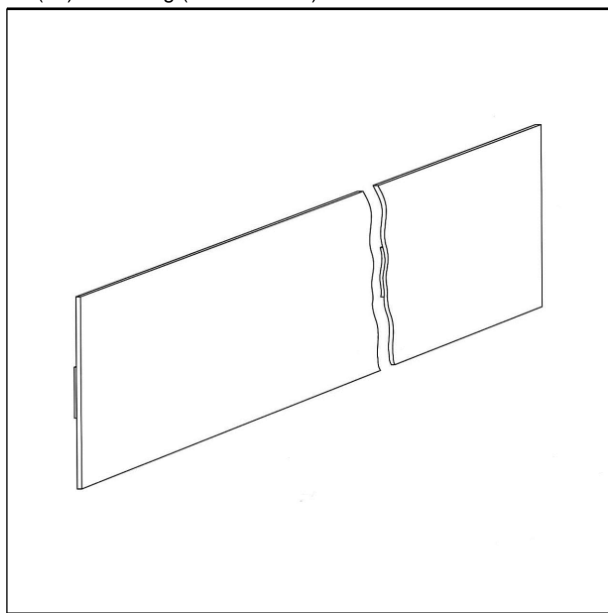
(51) (54) Klassen; Warenverzeichnis:

Kl. 25-99: **Dichtband für das Sanitärwesen**

(57) Beschreibung vorgelegt

(28) Anzahl der vorgelegten Musterabbildungen: 1

(55) Abbildung (schwarzweiß):



(Reg.Nr. 65753)

(11) Reg.Nr. **65754**

(21) Aktenz.: **MU 783/2012**

(22) Anmeldetag: 2012 11 07

(30) Priorität:

2012-09-24 CH 2012-00754

2012-10-22 CH 2012-00813

(73) Inhaber:

Sanipat GmbH, 6045 Meggen , Huobmattstrasse 7 (CH)

(74) Vertreter:

Mader Walter Dr., 5222 Munderfing, Neuweg 10 (AT)

(72) Schöpfer:

Gassman Urs, 6343 Rotkreuz, Küntwilerstrasse 56 (CH)

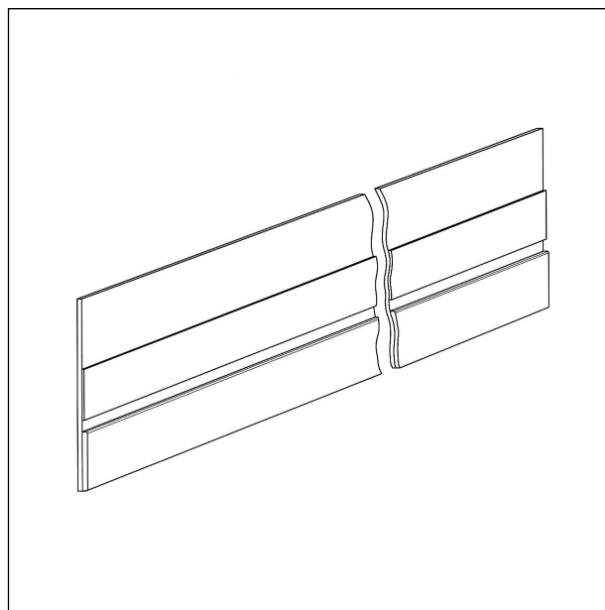
(51) (54) Klassen; Warenverzeichnis:

Kl. 25-99: **Dichtband für das Sanitärwesen**

(57) Beschreibung vorgelegt

(28) Anzahl der vorgelegten Musterabbildungen: 1

(55) Abbildung (schwarzweiß):



(Reg.Nr. 65754)

(11) Reg.Nr. **65755**

(21) Aktenz.: **MU 784/2012**

(22) Anmeldetag: 2012 11 07

(30) Priorität:

2012-09-24 CH 2012-00754

2012-10-22 CH 2012-00813

(73) Inhaber:

Sanipat GmbH, 6045 Meggen , Huobmattstrasse 7 (CH)

(74) Vertreter:

Mader Walter Dr., 5222 Munderfing, Neuweg 10 (AT)

(72) Schöpfer:

Gassman Urs, 6343 Rotkreuz, Küntwilerstrasse 56 (CH)

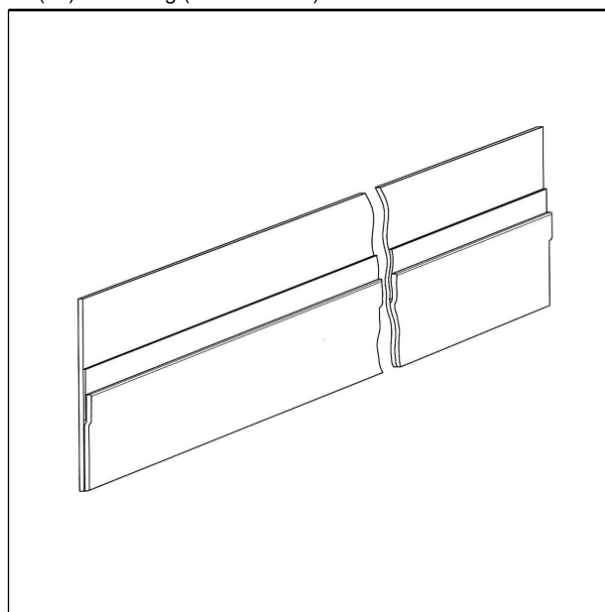
(51) (54) Klassen; Warenverzeichnis:

Kl. 25-99: **Dichtband für das Sanitärwesen**

(57) Beschreibung vorgelegt

(28) Anzahl der vorgelegten Musterabbildungen: 1

(55) Abbildung (schwarzweiß):



(Reg.Nr. 65755)

(11) Reg.Nr. **65756**

(21) Aktenz.: **MU 785/2012**

(22) Anmeldetag: 2012 11 07

(30) Priorität:

2012-09-24 CH 2012-00754

2012-10-22 CH 2012-00813

(73) Inhaber:

Sanipat GmbH, 6045 Meggen , Huobmattstrasse 7 (CH)

(74) Vertreter:

Mader Walter Dr., 5222 Munderfing, Neuweg 10 (AT)

(72) Schöpfer:

Gassman Urs, 6343 Rotkreuz, Küntwilerstrasse 56 (CH)

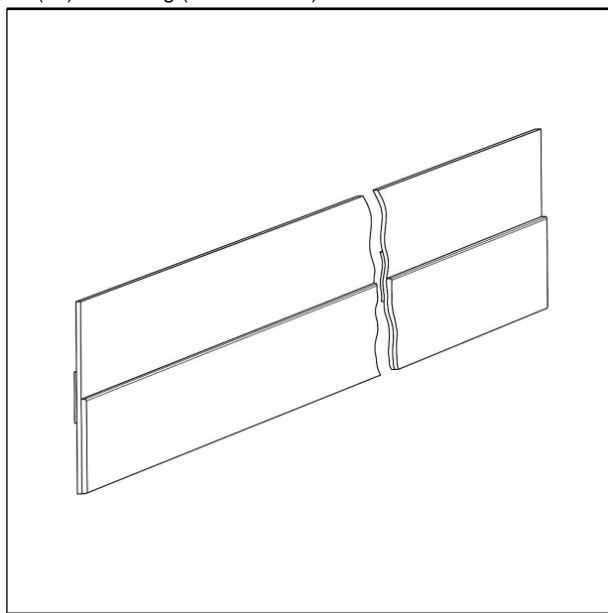
(51) (54) Klassen; Warenverzeichnis:

Kl. 25-99: **Dichtband für das Sanitärwesen**

(57) Beschreibung vorgelegt

(28) Anzahl der vorgelegten Musterabbildungen: 1

(55) Abbildung (schwarzweiß):



(Reg.Nr. 65756)

(11) Reg.Nr. **65757**

(21) Aktenz.: **MU 786/2012**

(22) Anmeldetag: 2012 11 07

(30) Priorität:

2012-09-24 CH 2012-00754

2012-10-22 CH 2012-00813

(73) Inhaber:

Sanipat GmbH, 6045 Meggen , Huobmattstrasse 7 (CH)

(74) Vertreter:

Mader Walter Dr., 5222 Munderfing, Neuweg 10 (AT)

(72) Schöpfer:

Gassman Urs, 6343 Rotkreuz, Küntwilerstrasse 56 (CH)

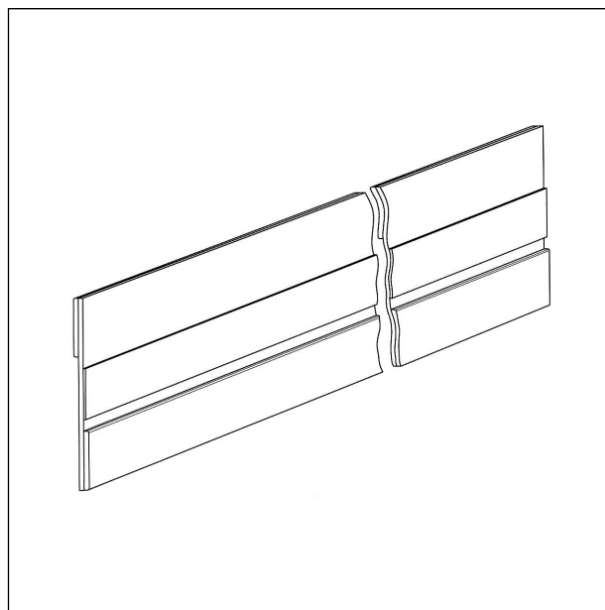
(51) (54) Klassen; Warenverzeichnis:

Kl. 25-99: **Dichtband für das Sanitärwesen**

(57) Beschreibung vorgelegt

(28) Anzahl der vorgelegten Musterabbildungen: 1

(55) Abbildung (schwarzweiß):



(Reg.Nr. 65757)

(11) Reg.Nr. **65758**

(21) Aktenz.: **MU 787/2012**

(22) Anmeldetag: 2012 11 07

(30) Priorität:

2012-09-24 CH 2012-00754

2012-10-22 CH 2012-00813

(73) Inhaber:

Sanipat GmbH, 6045 Meggen , Huobmattstrasse 7 (CH)

(74) Vertreter:

Mader Walter Dr., 5222 Munderfing, Neuweg 10 (AT)

(72) Schöpfer:

Gassman Urs, 6343 Rotkreuz, Küntwilerstrasse 56 (CH)

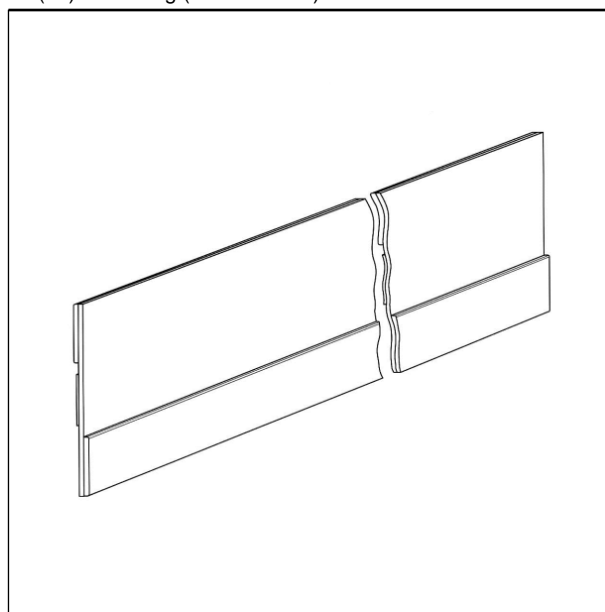
(51) (54) Klassen; Warenverzeichnis:

Kl. 25-99: **Dichtband für das Sanitärwesen**

(57) Beschreibung vorgelegt

(28) Anzahl der vorgelegten Musterabbildungen: 1

(55) Abbildung (schwarzweiß):



(Reg.Nr. 65758)

(11) Reg.Nr. **65759**

(21) Aktenz.: **MU 788/2012**

(22) Anmeldetag: 2012 11 07

(30) Priorität:

2012-09-24 CH 2012-00754

2012-10-22 CH 2012-00813

(73) Inhaber:

Sanipat GmbH, 6045 Meggen , Huobmattstrasse 7 (CH)

(74) Vertreter:

Mader Walter Dr., 5222 Munderfing, Neuweg 10 (AT)

(72) Schöpfer:

Gassman Urs, 6343 Rotkreuz, Küntwilerstrasse 56 (CH)

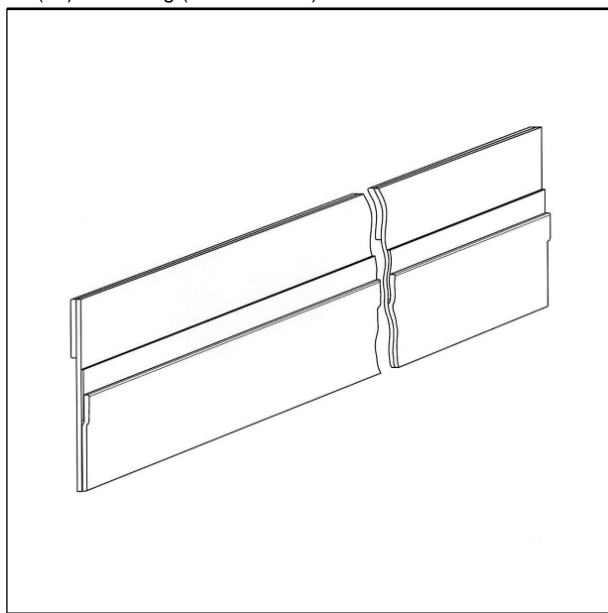
(51) (54) Klassen; Warenverzeichnis:

Kl. 25-99: **Dichtband für das Sanitärwesen**

(57) Beschreibung vorgelegt

(28) Anzahl der vorgelegten Musterabbildungen: 1

(55) Abbildung (schwarzweiß):



(Reg.Nr. 65759)

(11) Reg.Nr. **65760**

(21) Aktenz.: **MU 789/2012**

(22) Anmeldetag: 2012 11 07

(30) Priorität:

2012-09-24 CH 2012-00754

2012-10-22 CH 2012-00813

(73) Inhaber:

Sanipat GmbH, 6045 Meggen , Huobmattstrasse 7 (CH)

(74) Vertreter:

Mader Walter Dr., 5222 Munderfing, Neuweg 10 (AT)

(72) Schöpfer:

Gassman Urs, 6343 Rotkreuz, Küntwilerstrasse 56 (CH)

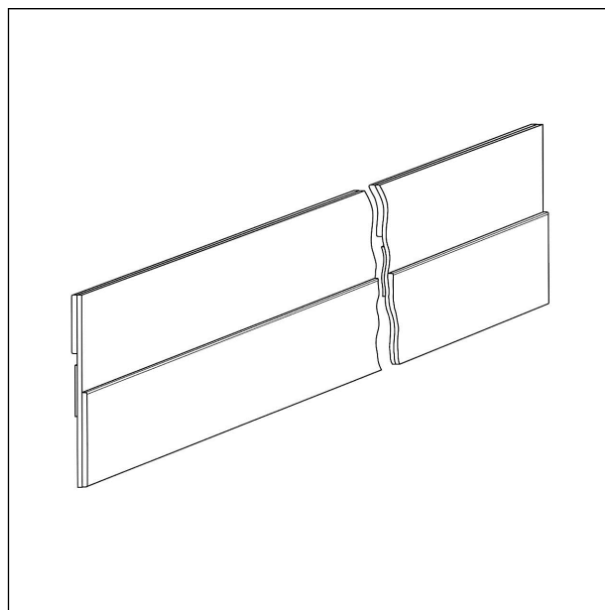
(51) (54) Klassen; Warenverzeichnis:

Kl. 25-99: **Dichtband für das Sanitärwesen**

(57) Beschreibung vorgelegt

(28) Anzahl der vorgelegten Musterabbildungen: 1

(55) Abbildung (schwarzweiß):



(Reg.Nr. 65760)

(11) Reg.Nr. **65761**

(21) Aktenz.: **MU 790/2012**

(22) Anmeldetag: 2012 11 07

(30) Priorität:

2012-09-24 CH 2012-00754

2012-10-22 CH 2012-00813

(73) Inhaber:

Sanipat GmbH, 6045 Meggen , Huobmattstrasse 7 (CH)

(74) Vertreter:

Mader Walter Dr., 5222 Munderfing, Neuweg 10 (AT)

(72) Schöpfer:

Gassman Urs, 6343 Rotkreuz, Küntwilerstrasse 56 (CH)

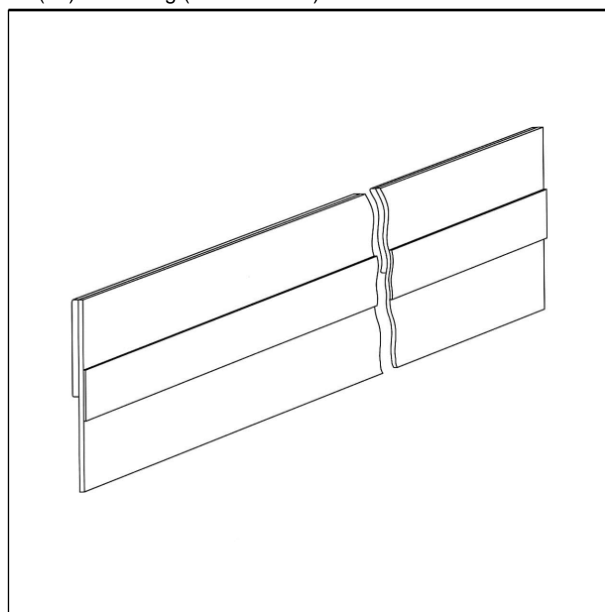
(51) (54) Klassen; Warenverzeichnis:

Kl. 25-99: **Dichtband für das Sanitärwesen**

(57) Beschreibung vorgelegt

(28) Anzahl der vorgelegten Musterabbildungen: 1

(55) Abbildung (schwarzweiß):



(Reg.Nr. 65761)

(11) Reg.Nr. **65762**

(21) Aktenz.: **MU 791/2012**

(22) Anmeldetag: 2012 11 07

(30) Priorität:

2012-09-24 CH 2012-00754

2012-10-22 CH 2012-00813

(73) Inhaber:

Sanipat GmbH, 6045 Meggen , Huobmattstrasse 7 (CH)

(74) Vertreter:

Mader Walter Dr., 5222 Munderfing, Neuweg 10 (AT)

(72) Schöpfer:

Gassman Urs, 6343 Rotkreuz, Küntwilerstrasse 56 (CH)

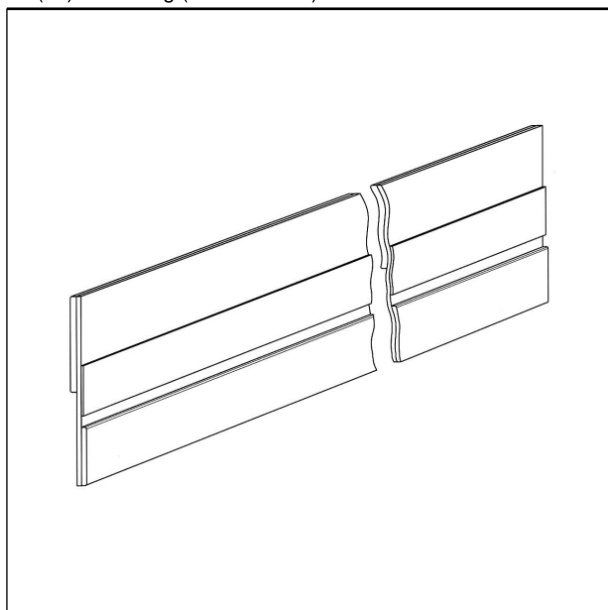
(51) (54) Klassen; Warenverzeichnis:

Kl. 25-99: **Dichtband für das Sanitärwesen**

(57) Beschreibung vorgelegt

(28) Anzahl der vorgelegten Musterabbildungen: 1

(55) Abbildung (schwarzweiß):



(Reg.Nr. 65762)

(11) Reg.Nr. **65763**

(21) Aktenz.: **MU 792/2012**

(22) Anmeldetag: 2012 11 07

(30) Priorität:

2012-09-24 CH 2012-00754

2012-10-22 CH 2012-00813

(73) Inhaber:

Sanipat GmbH, 6045 Meggen , Huobmattstrasse 7 (CH)

(74) Vertreter:

Mader Walter Dr., 5222 Munderfing, Neuweg 10 (AT)

(72) Schöpfer:

Gassman Urs, 6343 Rotkreuz, Küntwilerstrasse 56 (CH)

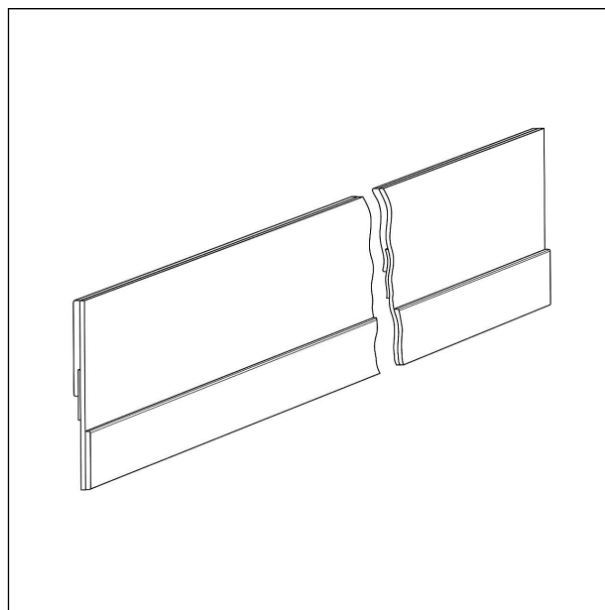
(51) (54) Klassen; Warenverzeichnis:

Kl. 25-99: **Dichtband für das Sanitärwesen**

(57) Beschreibung vorgelegt

(28) Anzahl der vorgelegten Musterabbildungen: 1

(55) Abbildung (schwarzweiß):



(Reg.Nr. 65763)

(11) Reg.Nr. **65764**

(21) Aktenz.: **MU 793/2012**

(22) Anmeldetag: 2012 11 07

(30) Priorität:

2012-09-24 CH 2012-00754

2012-10-22 CH 2012-00813

(73) Inhaber:

Sanipat GmbH, 6045 Meggen , Huobmattstrasse 7 (CH)

(74) Vertreter:

Mader Walter Dr., 5222 Munderfing, Neuweg 10 (AT)

(72) Schöpfer:

Gassman Urs, 6343 Rotkreuz, Küntwilerstrasse 56 (CH)

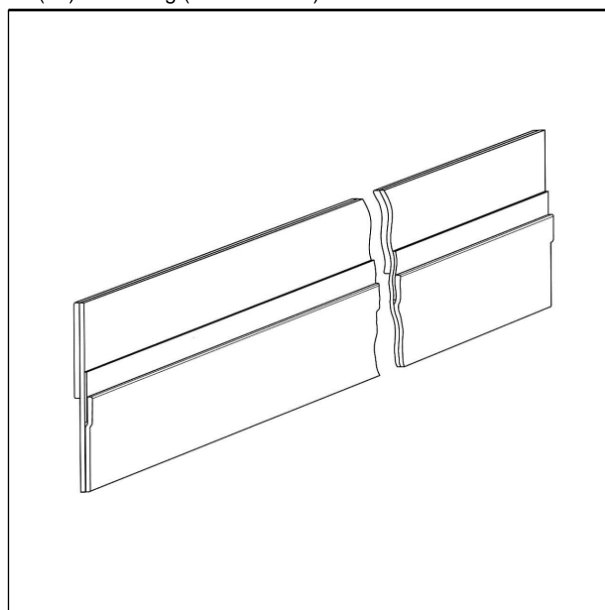
(51) (54) Klassen; Warenverzeichnis:

Kl. 25-99: **Dichtband für das Sanitärwesen**

(57) Beschreibung vorgelegt

(28) Anzahl der vorgelegten Musterabbildungen: 1

(55) Abbildung (schwarzweiß):



(Reg.Nr. 65764)

(11) Reg.Nr. **65765**

(21) Aktenz.: **MU 794/2012**

(22) Anmeldetag: 2012 11 07

(30) Priorität:

2012-09-24 CH 2012-00754

2012-10-22 CH 2012-00813

(73) Inhaber:

Sanipat GmbH, 6045 Meggen , Huobmattstrasse 7 (CH)

(74) Vertreter:

Mader Walter Dr., 5222 Munderfing, Neuweg 10 (AT)

(72) Schöpfer:

Gassman Urs, 6343 Rotkreuz, Küntwilerstrasse 56 (CH)

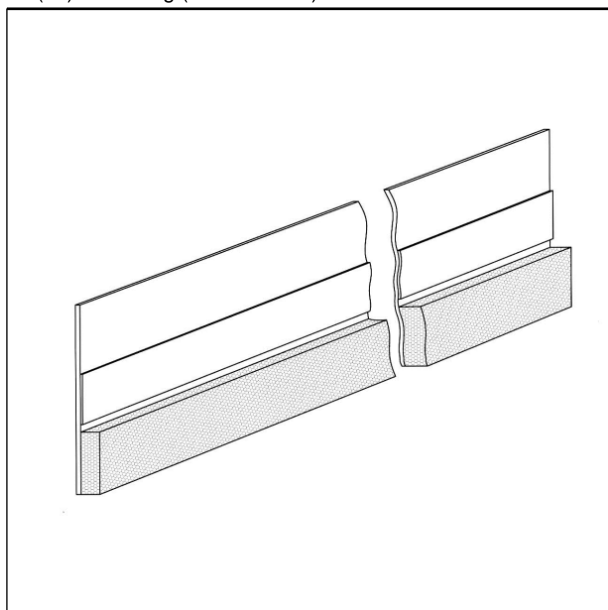
(51) (54) Klassen; Warenverzeichnis:

Kl. 25-99: **Dichtband für das Sanitärwesen**

(57) Beschreibung vorgelegt

(28) Anzahl der vorgelegten Musterabbildungen: 1

(55) Abbildung (schwarzweiß):



(Reg.Nr. 65765)

(11) Reg.Nr. **65766**

(21) Aktenz.: **MU 795/2012**

(22) Anmeldetag: 2012 11 07

(30) Priorität:

2012-09-24 CH 2012-00754

2012-10-22 CH 2012-00813

(73) Inhaber:

Sanipat GmbH, 6045 Meggen , Huobmattstrasse 7 (CH)

(74) Vertreter:

Mader Walter Dr., 5222 Munderfing, Neuweg 10 (AT)

(72) Schöpfer:

Gassman Urs, 6343 Rotkreuz, Küntwilerstrasse 56 (CH)

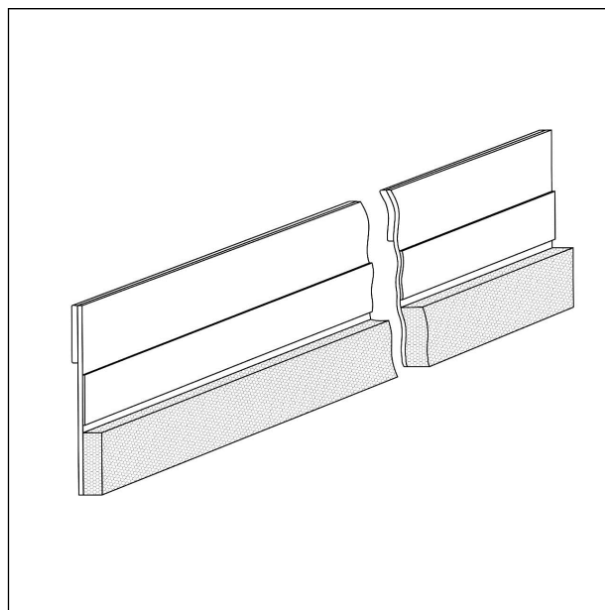
(51) (54) Klassen; Warenverzeichnis:

Kl. 25-99: **Dichtband für das Sanitärwesen**

(57) Beschreibung vorgelegt

(28) Anzahl der vorgelegten Musterabbildungen: 1

(55) Abbildung (schwarzweiß):



(Reg.Nr. 65766)

(11) Reg.Nr. **65767**

(21) Aktenz.: **MU 796/2012**

(22) Anmeldetag: 2012 11 07

(30) Priorität:

2012-09-24 CH 2012-00754

2012-10-22 CH 2012-00813

(73) Inhaber:

Sanipat GmbH, 6045 Meggen , Huobmattstrasse 7 (CH)

(74) Vertreter:

Mader Walter Dr., 5222 Munderfing, Neuweg 10 (AT)

(72) Schöpfer:

Gassman Urs, 6343 Rotkreuz, Küntwilerstrasse 56 (CH)

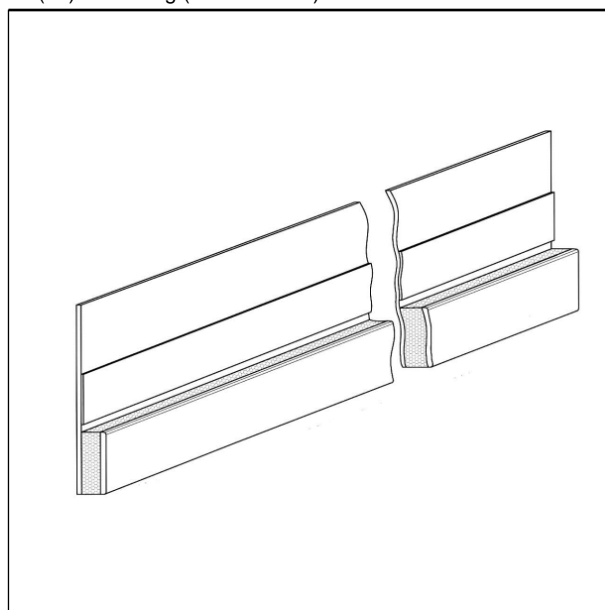
(51) (54) Klassen; Warenverzeichnis:

Kl. 25-99: **Dichtband für das Sanitärwesen**

(57) Beschreibung vorgelegt

(28) Anzahl der vorgelegten Musterabbildungen: 1

(55) Abbildung (schwarzweiß):



(Reg.Nr. 65767)

(11) Reg.Nr. **65768**

(21) Aktenz.: **MU 797/2012**

(22) Anmeldetag: 2012 11 07

(30) Priorität:

2012-09-24 CH 2012-00754

2012-10-22 CH 2012-00813

(73) Inhaber:

Sanipat GmbH, 6045 Meggen , Huobmattstrasse 7 (CH)

(74) Vertreter:

Mader Walter Dr., 5222 Munderfing, Neuweg 10 (AT)

(72) Schöpfer:

Gassman Urs, 6343 Rotkreuz, Küntwilerstrasse 56 (CH)

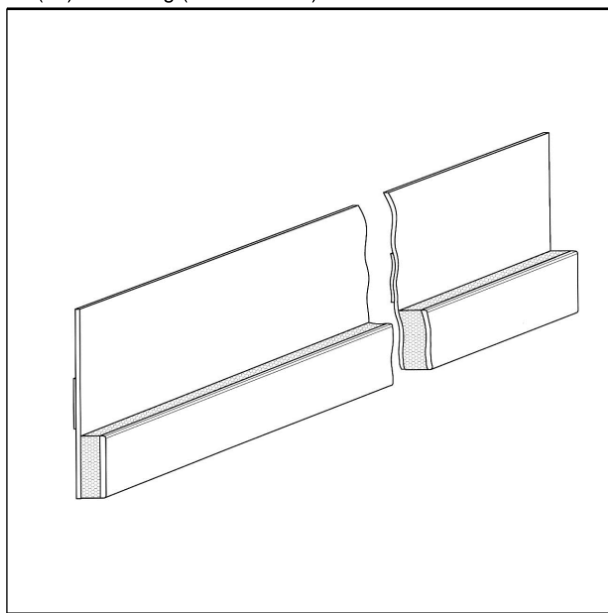
(51) (54) Klassen; Warenverzeichnis:

Kl. 25-99: **Dichtband für das Sanitärwesen**

(57) Beschreibung vorgelegt

(28) Anzahl der vorgelegten Musterabbildungen: 1

(55) Abbildung (schwarzweiß):



(Reg.Nr. 65768)

(11) Reg.Nr. **65769**

(21) Aktenz.: **MU 798/2012**

(22) Anmeldetag: 2012 11 07

(30) Priorität:

2012-09-24 CH 2012-00754

2012-10-22 CH 2012-00813

(73) Inhaber:

Sanipat GmbH, 6045 Meggen , Huobmattstrasse 7 (CH)

(74) Vertreter:

Mader Walter Dr., 5222 Munderfing, Neuweg 10 (AT)

(72) Schöpfer:

Gassman Urs, 6343 Rotkreuz, Küntwilerstrasse 56 (CH)

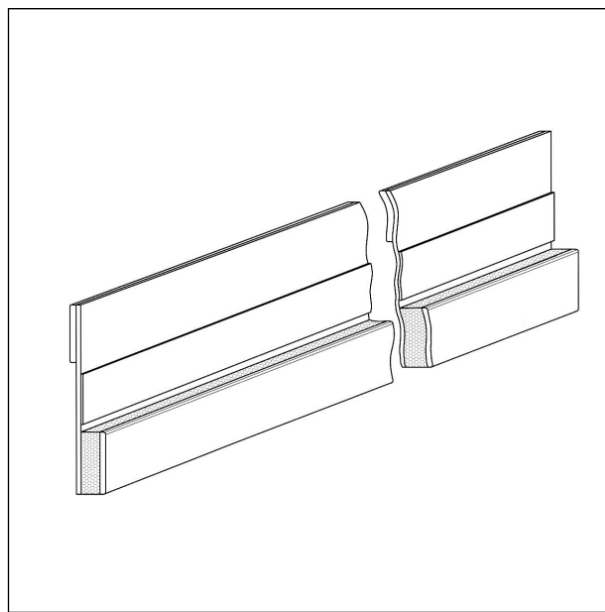
(51) (54) Klassen; Warenverzeichnis:

Kl. 25-99: **Dichtband für das Sanitärwesen**

(57) Beschreibung vorgelegt

(28) Anzahl der vorgelegten Musterabbildungen: 1

(55) Abbildung (schwarzweiß):



(Reg.Nr. 65769)

(11) Reg.Nr. **65770**

(21) Aktenz.: **MU 799/2012**

(22) Anmeldetag: 2012 11 07

(30) Priorität:

2012-09-24 CH 2012-00754

2012-10-22 CH 2012-00813

(73) Inhaber:

Sanipat GmbH, 6045 Meggen , Huobmattstrasse 7 (CH)

(74) Vertreter:

Mader Walter Dr., 5222 Munderfing, Neuweg 10 (AT)

(72) Schöpfer:

Gassman Urs, 6343 Rotkreuz, Küntwilerstrasse 56 (CH)

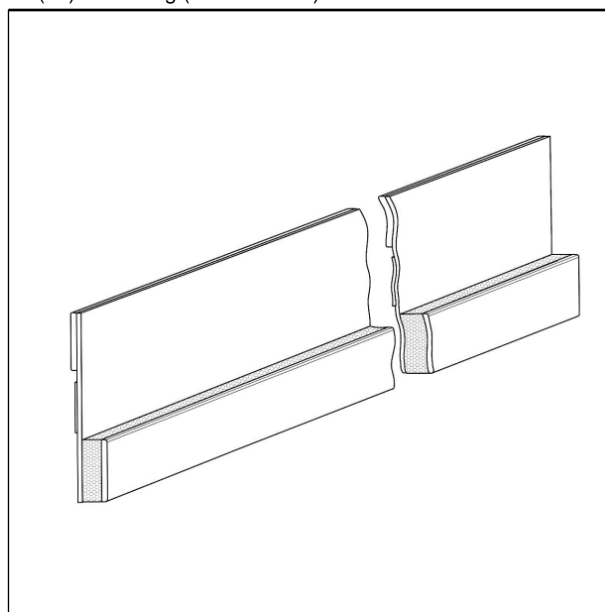
(51) (54) Klassen; Warenverzeichnis:

Kl. 25-99: **Dichtband für das Sanitärwesen**

(57) Beschreibung vorgelegt

(28) Anzahl der vorgelegten Musterabbildungen: 1

(55) Abbildung (schwarzweiß):



(Reg.Nr. 65770)

(11) Reg.Nr. **65771**

(21) Aktenz.: **MU 800/2012**

(22) Anmeldetag: 2012 11 07

(30) Priorität:

2012-09-24 CH 2012-00754

2012-10-22 CH 2012-00813

(73) Inhaber:

Sanipat GmbH, 6045 Meggen , Huobmattstrasse 7 (CH)

(74) Vertreter:

Mader Walter Dr., 5222 Munderfing, Neuweg 10 (AT)

(72) Schöpfer:

Gassman Urs, 6343 Rotkreuz, Küntwilerstrasse 56 (CH)

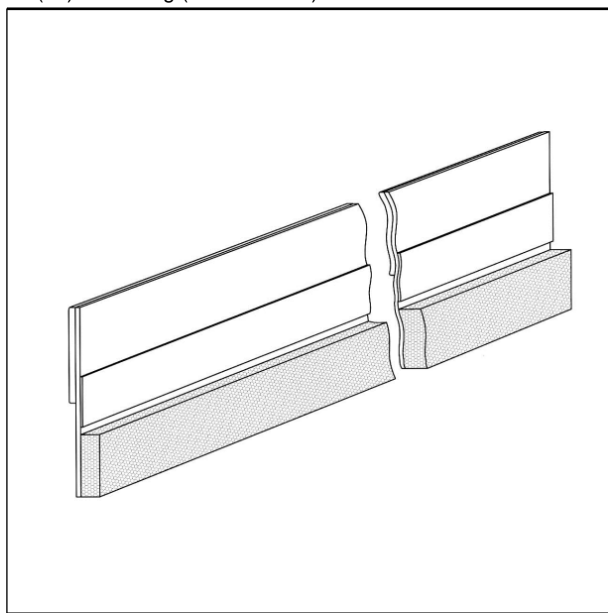
(51) (54) Klassen; Warenverzeichnis:

Kl. 25-99: **Dichtband für das Sanitärwesen**

(57) Beschreibung vorgelegt

(28) Anzahl der vorgelegten Musterabbildungen: 1

(55) Abbildung (schwarzweiß):



(Reg.Nr. 65771)

(11) Reg.Nr. **65772**

(21) Aktenz.: **MU 801/2012**

(22) Anmeldetag: 2012 11 07

(30) Priorität:

2012-09-24 CH 2012-00754

2012-10-22 CH 2012-00813

(73) Inhaber:

Sanipat GmbH, 6045 Meggen , Huobmattstrasse 7 (CH)

(74) Vertreter:

Mader Walter Dr., 5222 Munderfing, Neuweg 10 (AT)

(72) Schöpfer:

Gassman Urs, 6343 Rotkreuz, Küntwilerstrasse 56 (CH)

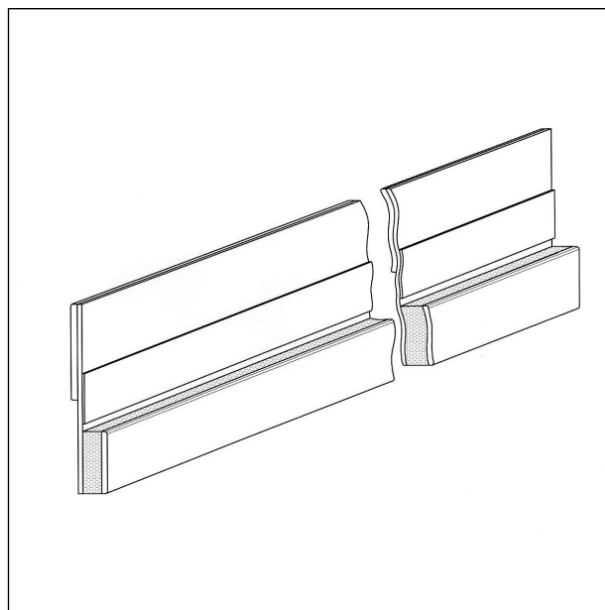
(51) (54) Klassen; Warenverzeichnis:

Kl. 25-99: **Dichtband für das Sanitärwesen**

(57) Beschreibung vorgelegt

(28) Anzahl der vorgelegten Musterabbildungen: 1

(55) Abbildung (schwarzweiß):



(Reg.Nr. 65772)

(11) Reg.Nr. **65773**

(21) Aktenz.: **MU 802/2012**

(22) Anmeldetag: 2012 11 07

(30) Priorität:

2012-09-24 CH 2012-00754

2012-10-22 CH 2012-00813

(73) Inhaber:

Sanipat GmbH, 6045 Meggen , Huobmattstrasse 7 (CH)

(74) Vertreter:

Mader Walter Dr., 5222 Munderfing, Neuweg 10 (AT)

(72) Schöpfer:

Gassman Urs, 6343 Rotkreuz, Küntwilerstrasse 56 (CH)

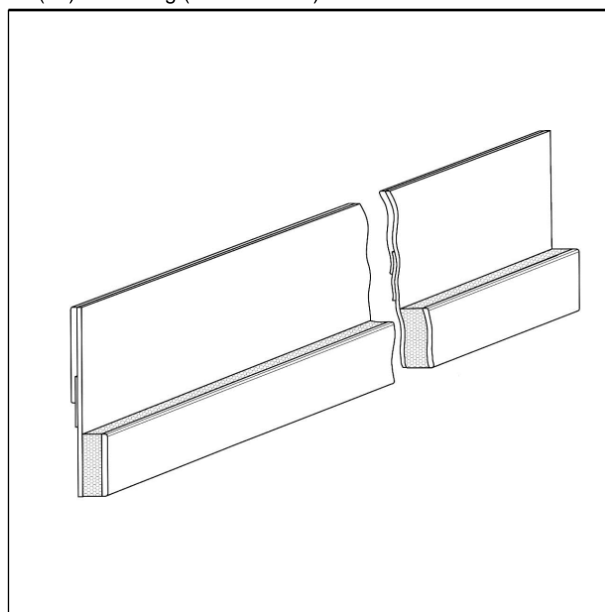
(51) (54) Klassen; Warenverzeichnis:

Kl. 25-99: **Dichtband für das Sanitärwesen**

(57) Beschreibung vorgelegt

(28) Anzahl der vorgelegten Musterabbildungen: 1

(55) Abbildung (schwarzweiß):



(Reg.Nr. 65773)

(11) Reg.Nr. **65774**

(21) Aktenz.: **MU 803/2012**

(22) Anmeldetag: 2012 11 07

(30) Priorität:

2012-09-24 CH 2012-00754

2012-10-22 CH 2012-00813

(73) Inhaber:

Sanipat GmbH, 6045 Meggen , Huobmattstrasse 7 (CH)

(74) Vertreter:

Mader Walter Dr., 5222 Munderfing, Neuweg 10 (AT)

(72) Schöpfer:

Gassman Urs, 6343 Rotkreuz, Küntwilerstrasse 56 (CH)

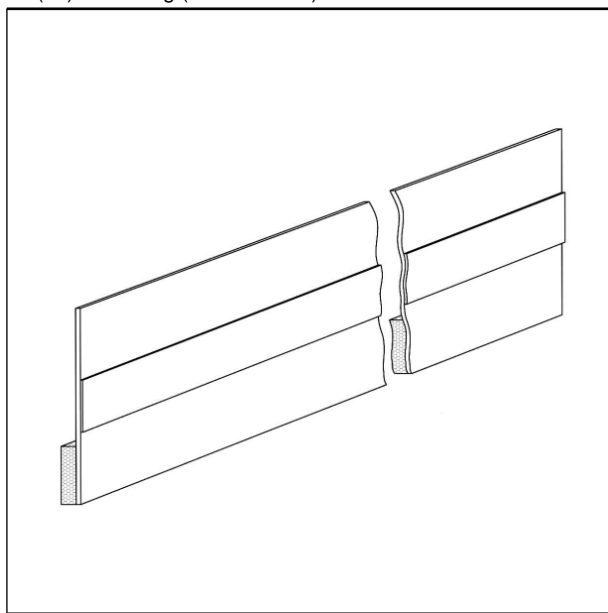
(51) (54) Klassen; Warenverzeichnis:

Kl. 25-99: **Dichtband für das Sanitärwesen**

(57) Beschreibung vorgelegt

(28) Anzahl der vorgelegten Musterabbildungen: 1

(55) Abbildung (schwarzweiß):



(Reg.Nr. 65774)

(11) Reg.Nr. **65775**

(21) Aktenz.: **MU 804/2012**

(22) Anmeldetag: 2012 11 07

(30) Priorität:

2012-09-24 CH 2012-00754

2012-10-22 CH 2012-00813

(73) Inhaber:

Sanipat GmbH, 6045 Meggen , Huobmattstrasse 7 (CH)

(74) Vertreter:

Mader Walter Dr., 5222 Munderfing, Neuweg 10 (AT)

(72) Schöpfer:

Gassman Urs, 6343 Rotkreuz, Küntwilerstrasse 56 (CH)

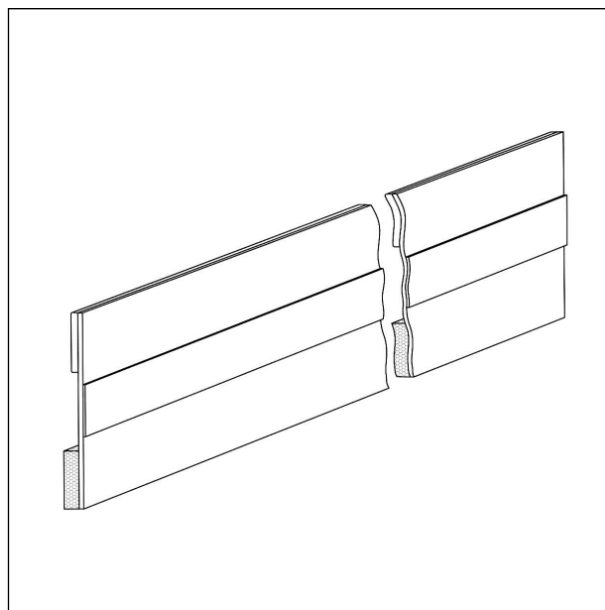
(51) (54) Klassen; Warenverzeichnis:

Kl. 25-99: **Dichtband für das Sanitärwesen**

(57) Beschreibung vorgelegt

(28) Anzahl der vorgelegten Musterabbildungen: 1

(55) Abbildung (schwarzweiß):



(Reg.Nr. 65775)

(11) Reg.Nr. **65776**

(21) Aktenz.: **MU 805/2012**

(22) Anmeldetag: 2012 11 07

(30) Priorität:

2012-09-24 CH 2012-00754

2012-10-22 CH 2012-00813

(73) Inhaber:

Sanipat GmbH, 6045 Meggen , Huobmattstrasse 7 (CH)

(74) Vertreter:

Mader Walter Dr., 5222 Munderfing, Neuweg 10 (AT)

(72) Schöpfer:

Gassman Urs, 6343 Rotkreuz, Küntwilerstrasse 56 (CH)

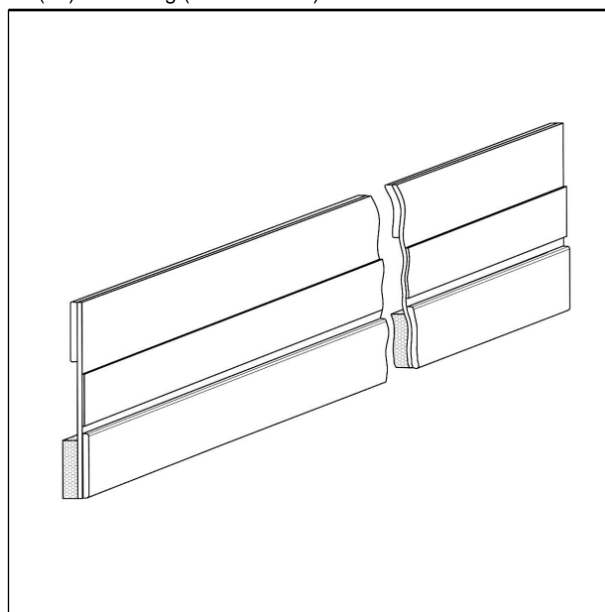
(51) (54) Klassen; Warenverzeichnis:

Kl. 25-99: **Dichtband für das Sanitärwesen**

(57) Beschreibung vorgelegt

(28) Anzahl der vorgelegten Musterabbildungen: 1

(55) Abbildung (schwarzweiß):



(Reg.Nr. 65776)

(11) Reg.Nr. **65777**

(21) Aktenz.: **MU 806/2012**

(22) Anmeldetag: 2012 11 07

(30) Priorität:

2012-09-24 CH 2012-00754

2012-10-22 CH 2012-00813

(73) Inhaber:

Sanipat GmbH, 6045 Meggen , Huobmattstrasse 7 (CH)

(74) Vertreter:

Mader Walter Dr., 5222 Munderfing, Neuweg 10 (AT)

(72) Schöpfer:

Gassman Urs, 6343 Rotkreuz, Küntwilerstrasse 56 (CH)

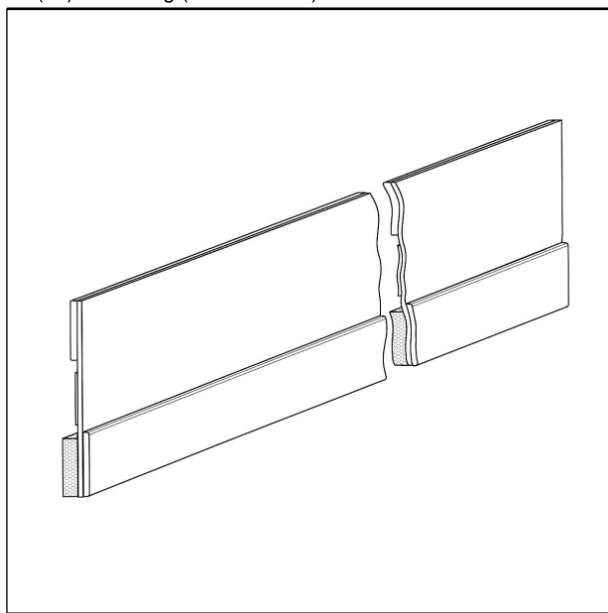
(51) (54) Klassen; Warenverzeichnis:

Kl. 25-99: **Dichtband für das Sanitärwesen**

(57) Beschreibung vorgelegt

(28) Anzahl der vorgelegten Musterabbildungen: 1

(55) Abbildung (schwarzweiß):



(Reg.Nr. 65777)

(11) Reg.Nr. **65778**

(21) Aktenz.: **MU 807/2012**

(22) Anmeldetag: 2012 11 07

(30) Priorität:

2012-09-24 CH 2012-00754

2012-10-22 CH 2012-00813

(73) Inhaber:

Sanipat GmbH, 6045 Meggen , Huobmattstrasse 7 (CH)

(74) Vertreter:

Mader Walter Dr., 5222 Munderfing, Neuweg 10 (AT)

(72) Schöpfer:

Gassman Urs, 6343 Rotkreuz, Küntwilerstrasse 56 (CH)

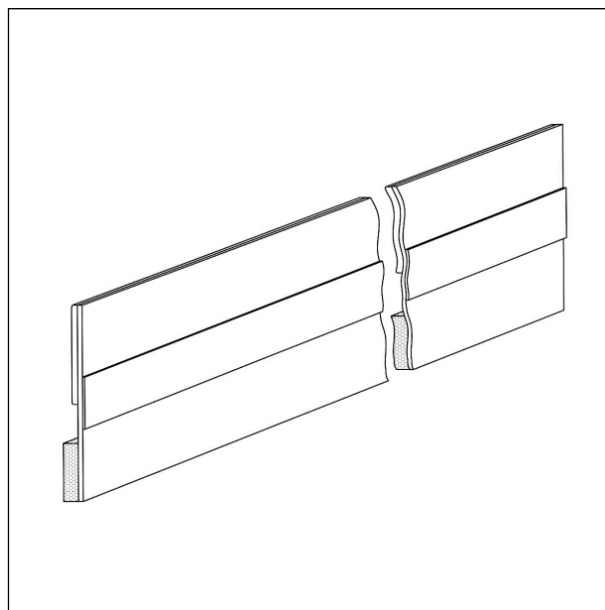
(51) (54) Klassen; Warenverzeichnis:

Kl. 25-99: **Dichtband für das Sanitärwesen**

(57) Beschreibung vorgelegt

(28) Anzahl der vorgelegten Musterabbildungen: 1

(55) Abbildung (schwarzweiß):



(Reg.Nr. 65778)

(11) Reg.Nr. **65779**

(21) Aktenz.: **MU 808/2012**

(22) Anmeldetag: 2012 11 07

(30) Priorität:

2012-09-24 CH 2012-00754

2012-10-22 CH 2012-00813

(73) Inhaber:

Sanipat GmbH, 6045 Meggen , Huobmattstrasse 7 (CH)

(74) Vertreter:

Mader Walter Dr., 5222 Munderfing, Neuweg 10 (AT)

(72) Schöpfer:

Gassman Urs, 6343 Rotkreuz, Küntwilerstrasse 56 (CH)

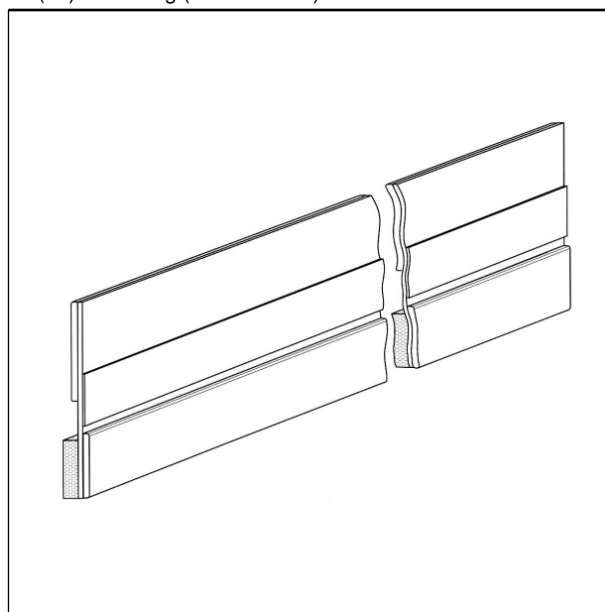
(51) (54) Klassen; Warenverzeichnis:

Kl. 25-99: **Dichtband für das Sanitärwesen**

(57) Beschreibung vorgelegt

(28) Anzahl der vorgelegten Musterabbildungen: 1

(55) Abbildung (schwarzweiß):



(Reg.Nr. 65779)

(11) Reg.Nr. **65780**

(21) Aktenz.: **MU 809/2012**

(22) Anmeldetag: 2012 11 07

(30) Priorität:

2012-09-24 CH 2012-00754

2012-10-22 CH 2012-00813

(73) Inhaber:

Sanipat GmbH, 6045 Meggen , Huobmattstrasse 7 (CH)

(74) Vertreter:

Mader Walter Dr., 5222 Munderfing, Neuweg 10 (AT)

(72) Schöpfer:

Gassman Urs, 6343 Rotkreuz, Küntwilerstrasse 56 (CH)

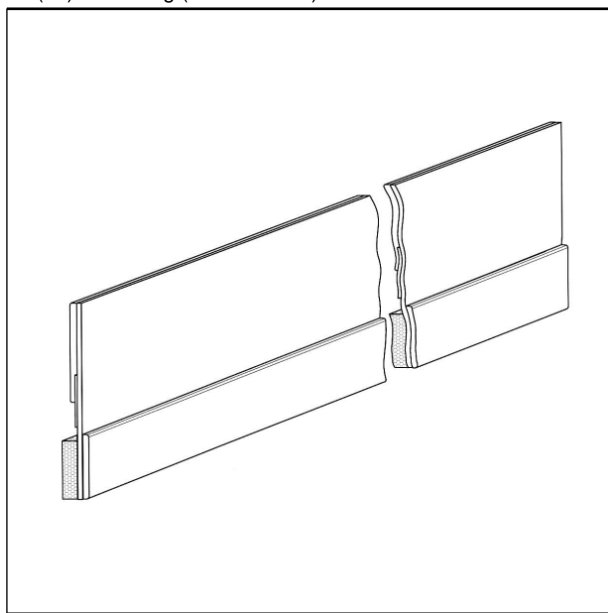
(51) (54) Klassen; Warenverzeichnis:

Kl. 25-99: **Dichtband für das Sanitärwesen**

(57) Beschreibung vorgelegt

(28) Anzahl der vorgelegten Musterabbildungen: 1

(55) Abbildung (schwarzweiß):



(Reg.Nr. 65780)

(11) Reg.Nr. **65781**

(21) Aktenz.: **MU 810/2012**

(22) Anmeldetag: 2012 11 07

(30) Priorität:

2012-09-24 CH 2012-00754

2012-10-22 CH 2012-00813

(73) Inhaber:

Sanipat GmbH, 6045 Meggen , Huobmattstrasse 7 (CH)

(74) Vertreter:

Mader Walter Dr., 5222 Munderfing, Neuweg 10 (AT)

(72) Schöpfer:

Gassman Urs, 6343 Rotkreuz, Küntwilerstrasse 56 (CH)

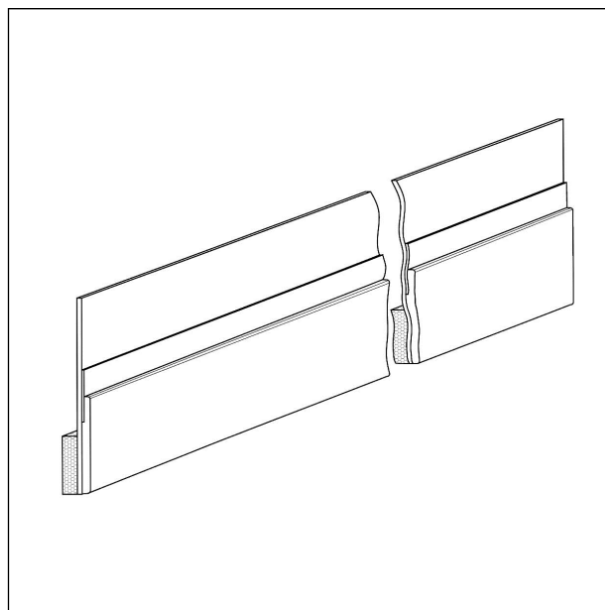
(51) (54) Klassen; Warenverzeichnis:

Kl. 25-99: **Dichtband für das Sanitärwesen**

(57) Beschreibung vorgelegt

(28) Anzahl der vorgelegten Musterabbildungen: 1

(55) Abbildung (schwarzweiß):



(Reg.Nr. 65781)

(11) Reg.Nr. **65782**

(21) Aktenz.: **MU 811/2012**

(22) Anmeldetag: 2012 11 07

(30) Priorität:

2012-09-24 CH 2012-00754

2012-10-22 CH 2012-00813

(73) Inhaber:

Sanipat GmbH, 6045 Meggen , Huobmattstrasse 7 (CH)

(74) Vertreter:

Mader Walter Dr., 5222 Munderfing, Neuweg 10 (AT)

(72) Schöpfer:

Gassman Urs, 6343 Rotkreuz, Küntwilerstrasse 56 (CH)

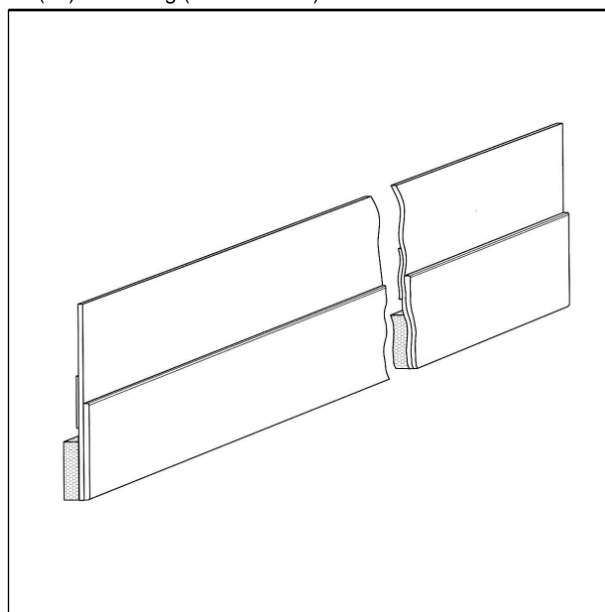
(51) (54) Klassen; Warenverzeichnis:

Kl. 25-99: **Dichtband für das Sanitärwesen**

(57) Beschreibung vorgelegt

(28) Anzahl der vorgelegten Musterabbildungen: 1

(55) Abbildung (schwarzweiß):



(Reg.Nr. 65782)

(11) Reg.Nr. **65783**

(21) Aktenz.: **MU 812/2012**

(22) Anmeldetag: 2012 11 07

(30) Priorität:

2012-09-24 CH 2012-00754

2012-10-22 CH 2012-00813

(73) Inhaber:

Sanipat GmbH, 6045 Meggen , Huobmattstrasse 7 (CH)

(74) Vertreter:

Mader Walter Dr., 5222 Munderfing, Neuweg 10 (AT)

(72) Schöpfer:

Gassman Urs, 6343 Rotkreuz, Küntwilerstrasse 56 (CH)

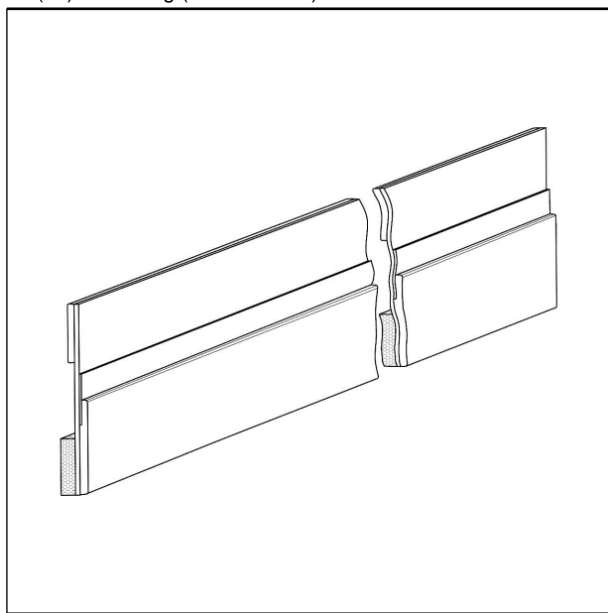
(51) (54) Klassen; Warenverzeichnis:

Kl. 25-99: **Dichtband für das Sanitärwesen**

(57) Beschreibung vorgelegt

(28) Anzahl der vorgelegten Musterabbildungen: 1

(55) Abbildung (schwarzweiß):



(Reg.Nr. 65783)

(11) Reg.Nr. **65784**

(21) Aktenz.: **MU 813/2012**

(22) Anmeldetag: 2012 11 07

(30) Priorität:

2012-09-24 CH 2012-00754

2012-10-22 CH 2012-00813

(73) Inhaber:

Sanipat GmbH, 6045 Meggen , Huobmattstrasse 7 (CH)

(74) Vertreter:

Mader Walter Dr., 5222 Munderfing, Neuweg 10 (AT)

(72) Schöpfer:

Gassman Urs, 6343 Rotkreuz, Küntwilerstrasse 56 (CH)

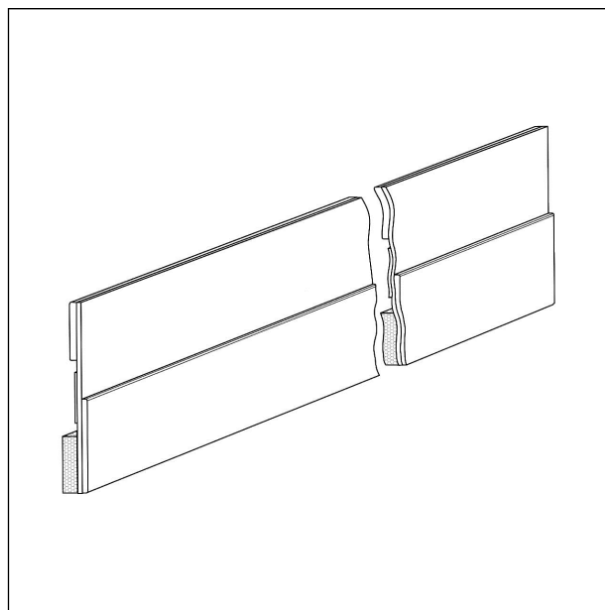
(51) (54) Klassen; Warenverzeichnis:

Kl. 25-99: **Dichtband für das Sanitärwesen**

(57) Beschreibung vorgelegt

(28) Anzahl der vorgelegten Musterabbildungen: 1

(55) Abbildung (schwarzweiß):



(Reg.Nr. 65784)

(11) Reg.Nr. **65785**

(21) Aktenz.: **MU 814/2012**

(22) Anmeldetag: 2012 11 07

(30) Priorität:

2012-09-24 CH 2012-00754

2012-10-22 CH 2012-00813

(73) Inhaber:

Sanipat GmbH, 6045 Meggen , Huobmattstrasse 7 (CH)

(74) Vertreter:

Mader Walter Dr., 5222 Munderfing, Neuweg 10 (AT)

(72) Schöpfer:

Gassman Urs, 6343 Rotkreuz, Küntwilerstrasse 56 (CH)

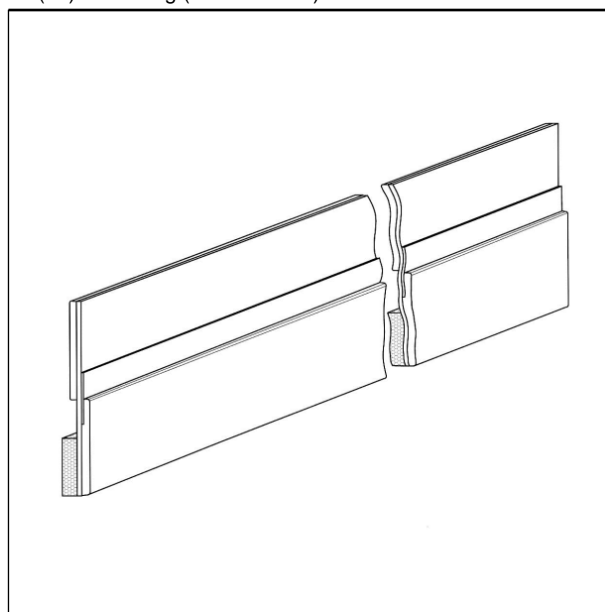
(51) (54) Klassen; Warenverzeichnis:

Kl. 25-99: **Dichtband für das Sanitärwesen**

(57) Beschreibung vorgelegt

(28) Anzahl der vorgelegten Musterabbildungen: 1

(55) Abbildung (schwarzweiß):



(Reg.Nr. 65785)

(11) Reg.Nr. **65786**

(21) Aktenz.: **MU 815/2012**

(22) Anmeldetag: 2012 11 07

(30) Priorität:

2012-09-24 CH 2012-00754

2012-10-22 CH 2012-00813

(73) Inhaber:

Sanipat GmbH, 6045 Meggen , Huobmattstrasse 7 (CH)

(74) Vertreter:

Mader Walter Dr., 5222 Munderfing, Neuweg 10 (AT)

(72) Schöpfer:

Gassman Urs, 6343 Rotkreuz, Küntwilerstrasse 56 (CH)

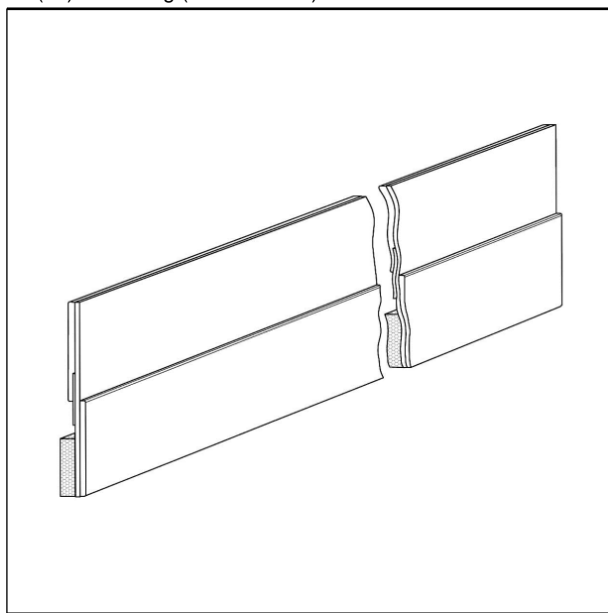
(51) (54) Klassen; Warenverzeichnis:

Kl. 25-99: **Dichtband für das Sanitärwesen**

(57) Beschreibung vorgelegt

(28) Anzahl der vorgelegten Musterabbildungen: 1

(55) Abbildung (schwarzweiß):



(Reg.Nr. 65786)

(11) Reg.Nr. **65787**

(21) Aktenz.: **MU 816/2012**

(22) Anmeldetag: 2012 11 07

(30) Priorität:

2012-09-24 CH 2012-00754

2012-10-22 CH 2012-00813

(73) Inhaber:

Sanipat GmbH, 6045 Meggen , Huobmattstrasse 7 (CH)

(74) Vertreter:

Mader Walter Dr., 5222 Munderfing, Neuweg 10 (AT)

(72) Schöpfer:

Gassman Urs, 6343 Rotkreuz, Küntwilerstrasse 56 (CH)

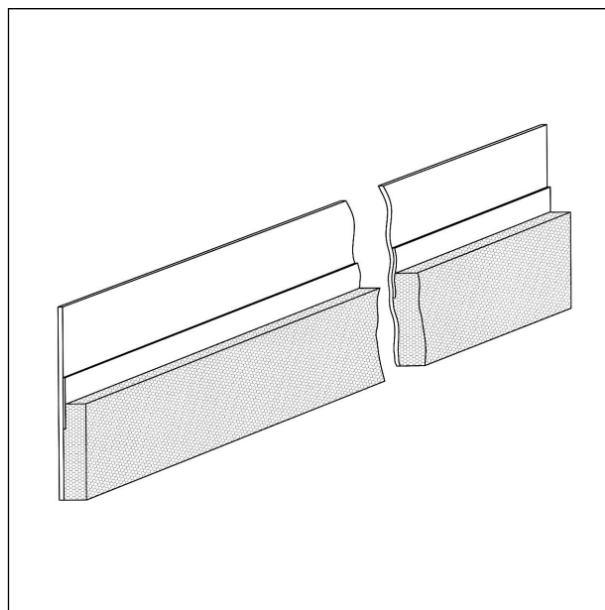
(51) (54) Klassen; Warenverzeichnis:

Kl. 25-99: **Dichtband für das Sanitärwesen**

(57) Beschreibung vorgelegt

(28) Anzahl der vorgelegten Musterabbildungen: 1

(55) Abbildung (schwarzweiß):



(Reg.Nr. 65787)

(11) Reg.Nr. **65788**

(21) Aktenz.: **MU 817/2012**

(22) Anmeldetag: 2012 11 07

(30) Priorität:

2012-09-24 CH 2012-00754

2012-10-22 CH 2012-00813

(73) Inhaber:

Sanipat GmbH, 6045 Meggen , Huobmattstrasse 7 (CH)

(74) Vertreter:

Mader Walter Dr., 5222 Munderfing, Neuweg 10 (AT)

(72) Schöpfer:

Gassman Urs, 6343 Rotkreuz, Küntwilerstrasse 56 (CH)

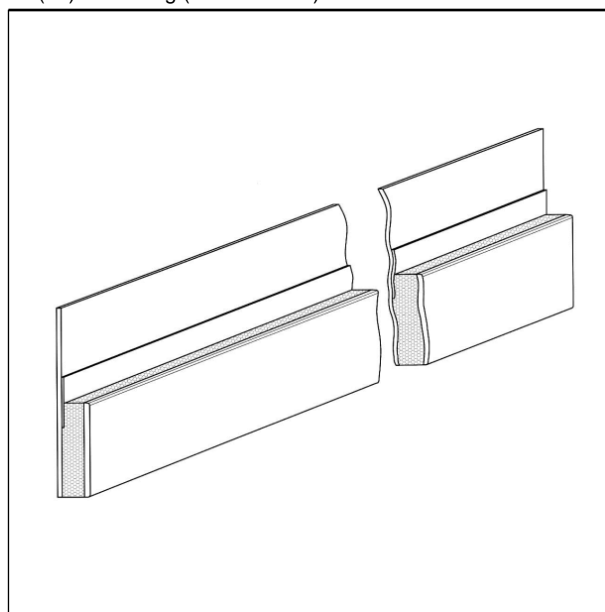
(51) (54) Klassen; Warenverzeichnis:

Kl. 25-99: **Dichtband für das Sanitärwesen**

(57) Beschreibung vorgelegt

(28) Anzahl der vorgelegten Musterabbildungen: 1

(55) Abbildung (schwarzweiß):



(Reg.Nr. 65788)

(11) Reg.Nr. **65789**

(21) Aktenz.: **MU 818/2012**

(22) Anmeldetag: 2012 11 07

(30) Priorität:

2012-09-24 CH 2012-00754

2012-10-22 CH 2012-00813

(73) Inhaber:

Sanipat GmbH, 6045 Meggen , Huobmattstrasse 7 (CH)

(74) Vertreter:

Mader Walter Dr., 5222 Munderfing, Neuweg 10 (AT)

(72) Schöpfer:

Gassman Urs, 6343 Rotkreuz, Küntwilerstrasse 56 (CH)

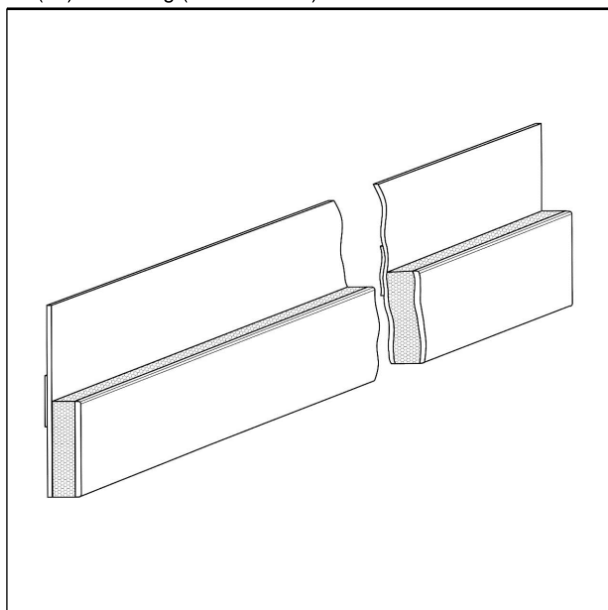
(51) (54) Klassen; Warenverzeichnis:

Kl. 25-99: **Dichtband für das Sanitärwesen**

(57) Beschreibung vorgelegt

(28) Anzahl der vorgelegten Musterabbildungen: 1

(55) Abbildung (schwarzweiß):



(Reg.Nr. 65789)

(11) Reg.Nr. **65790**

(21) Aktenz.: **MU 819/2012**

(22) Anmeldetag: 2012 11 07

(30) Priorität:

2012-09-24 CH 2012-00754

2012-10-22 CH 2012-00813

(73) Inhaber:

Sanipat GmbH, 6045 Meggen , Huobmattstrasse 7 (CH)

(74) Vertreter:

Mader Walter Dr., 5222 Munderfing, Neuweg 10 (AT)

(72) Schöpfer:

Gassman Urs, 6343 Rotkreuz, Küntwilerstrasse 56 (CH)

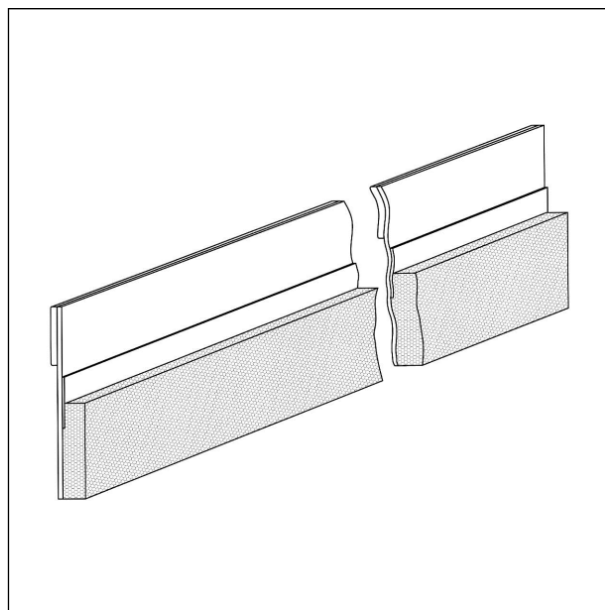
(51) (54) Klassen; Warenverzeichnis:

Kl. 25-99: **Dichtband für das Sanitärwesen**

(57) Beschreibung vorgelegt

(28) Anzahl der vorgelegten Musterabbildungen: 1

(55) Abbildung (schwarzweiß):



(Reg.Nr. 65790)

(11) Reg.Nr. **65791**

(21) Aktenz.: **MU 820/2012**

(22) Anmeldetag: 2012 11 07

(30) Priorität:

2012-09-24 CH 2012-00754

2012-10-22 CH 2012-00813

(73) Inhaber:

Sanipat GmbH, 6045 Meggen , Huobmattstrasse 7 (CH)

(74) Vertreter:

Mader Walter Dr., 5222 Munderfing, Neuweg 10 (AT)

(72) Schöpfer:

Gassman Urs, 6343 Rotkreuz, Küntwilerstrasse 56 (CH)

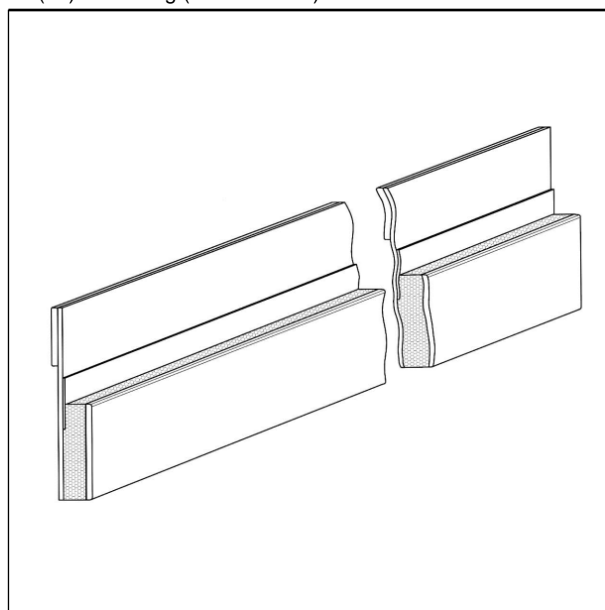
(51) (54) Klassen; Warenverzeichnis:

Kl. 25-99: **Dichtband für das Sanitärwesen**

(57) Beschreibung vorgelegt

(28) Anzahl der vorgelegten Musterabbildungen: 1

(55) Abbildung (schwarzweiß):



(Reg.Nr. 65791)

(11) Reg.Nr. **65792**

(21) Aktenz.: **MU 821/2012**

(22) Anmeldetag: 2012 11 07

(30) Priorität:

2012-09-24 CH 2012-00754

2012-10-22 CH 2012-00813

(73) Inhaber:

Sanipat GmbH, 6045 Meggen , Huobmattstrasse 7 (CH)

(74) Vertreter:

Mader Walter Dr., 5222 Munderfing, Neuweg 10 (AT)

(72) Schöpfer:

Gassman Urs, 6343 Rotkreuz, Küntwilerstrasse 56 (CH)

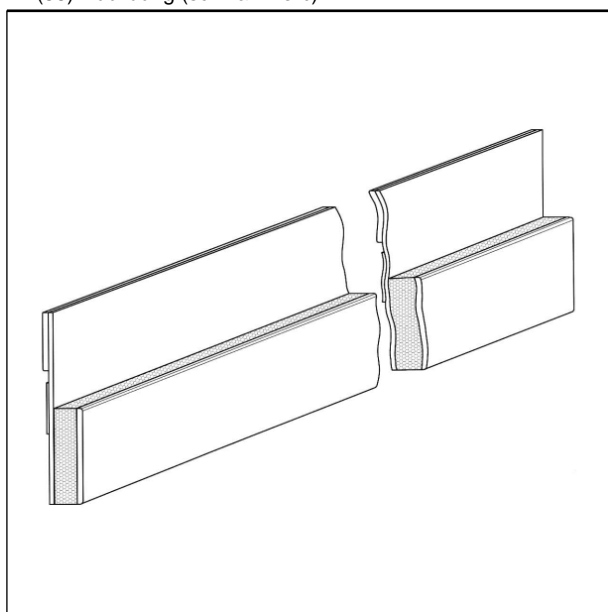
(51) (54) Klassen; Warenverzeichnis:

Kl. 25-99: **Dichtband für das Sanitärwesen**

(57) Beschreibung vorgelegt

(28) Anzahl der vorgelegten Musterabbildungen: 1

(55) Abbildung (schwarzweiß):



(Reg.Nr. 65792)

(11) Reg.Nr. **65793**

(21) Aktenz.: **MU 822/2012**

(22) Anmeldetag: 2012 11 07

(30) Priorität:

2012-09-24 CH 2012-00754

2012-10-22 CH 2012-00813

(73) Inhaber:

Sanipat GmbH, 6045 Meggen , Huobmattstrasse 7 (CH)

(74) Vertreter:

Mader Walter Dr., 5222 Munderfing, Neuweg 10 (AT)

(72) Schöpfer:

Gassman Urs, 6343 Rotkreuz, Küntwilerstrasse 56 (CH)

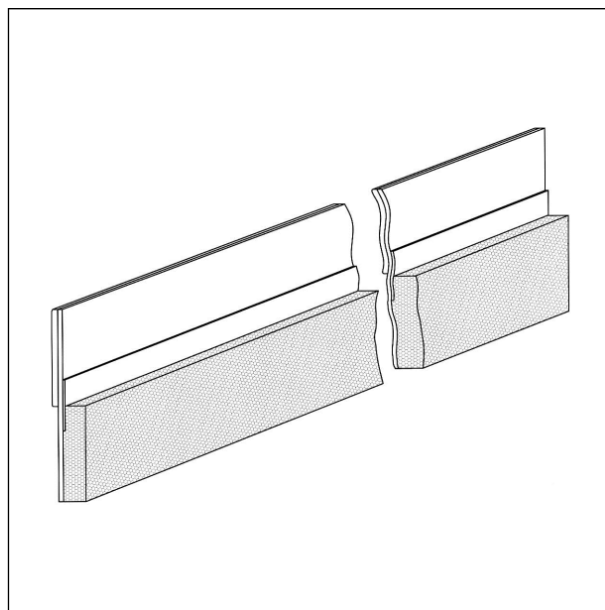
(51) (54) Klassen; Warenverzeichnis:

Kl. 25-99: **Dichtband für das Sanitärwesen**

(57) Beschreibung vorgelegt

(28) Anzahl der vorgelegten Musterabbildungen: 1

(55) Abbildung (schwarzweiß):



(Reg.Nr. 65793)

(11) Reg.Nr. **65794**

(21) Aktenz.: **MU 823/2012**

(22) Anmeldetag: 2012 11 07

(30) Priorität:

2012-09-24 CH 2012-00754

2012-10-22 CH 2012-00813

(73) Inhaber:

Sanipat GmbH, 6045 Meggen , Huobmattstrasse 7 (CH)

(74) Vertreter:

Mader Walter Dr., 5222 Munderfing, Neuweg 10 (AT)

(72) Schöpfer:

Gassman Urs, 6343 Rotkreuz, Küntwilerstrasse 56 (CH)

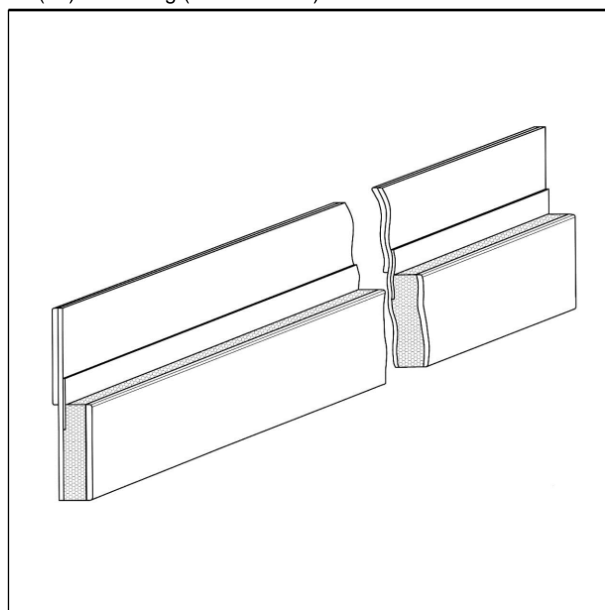
(51) (54) Klassen; Warenverzeichnis:

Kl. 25-99: **Dichtband für das Sanitärwesen**

(57) Beschreibung vorgelegt

(28) Anzahl der vorgelegten Musterabbildungen: 1

(55) Abbildung (schwarzweiß):



(Reg.Nr. 65794)

(11) Reg.Nr. **65795**

(21) Aktenz.: **MU 824/2012**

(22) Anmeldetag: 2012 11 07

(30) Priorität:

2012-09-24 CH 2012-00754

2012-10-22 CH 2012-00813

(73) Inhaber:

Sanipat GmbH, 6045 Meggen , Huobmattstrasse 7 (CH)

(74) Vertreter:

Mader Walter Dr., 5222 Munderfing, Neuweg 10 (AT)

(72) Schöpfer:

Gassman Urs, 6343 Rotkreuz, Küntwilerstrasse 56 (CH)

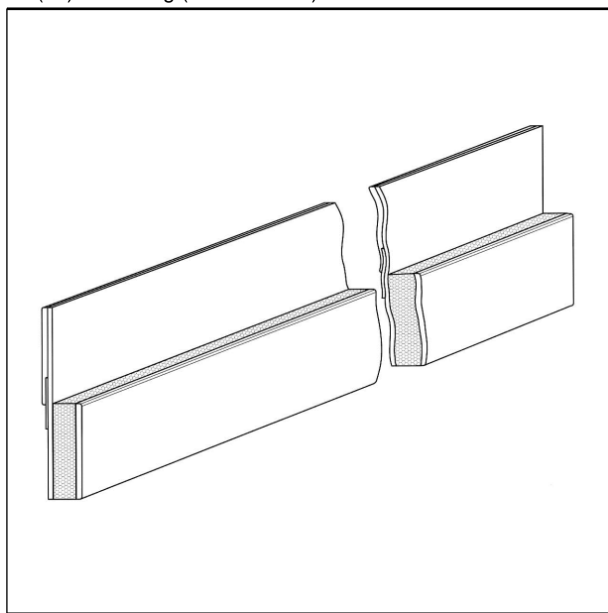
(51) (54) Klassen; Warenverzeichnis:

Kl. 25-99: **Dichtband für das Sanitärwesen**

(57) Beschreibung vorgelegt

(28) Anzahl der vorgelegten Musterabbildungen: 1

(55) Abbildung (schwarzweiß):



(Reg.Nr. 65795)

(11) Reg.Nr. **65796**

(21) Aktenz.: **MU 825/2012**

(22) Anmeldetag: 2012 11 07

(30) Priorität:

2012-09-24 CH 2012-00754

2012-10-22 CH 2012-00813

(73) Inhaber:

Sanipat GmbH, 6045 Meggen , Huobmattstrasse 7 (CH)

(74) Vertreter:

Mader Walter Dr., 5222 Munderfing, Neuweg 10 (AT)

(72) Schöpfer:

Gassman Urs, 6343 Rotkreuz, Küntwilerstrasse 56 (CH)

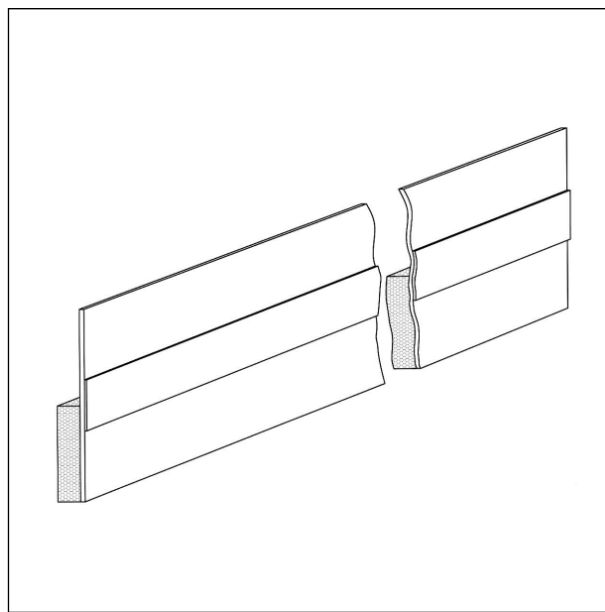
(51) (54) Klassen; Warenverzeichnis:

Kl. 25-99: **Dichtband für das Sanitärwesen**

(57) Beschreibung vorgelegt

(28) Anzahl der vorgelegten Musterabbildungen: 1

(55) Abbildung (schwarzweiß):



(Reg.Nr. 65796)

(11) Reg.Nr. **65797**

(21) Aktenz.: **MU 826/2012**

(22) Anmeldetag: 2012 11 07

(30) Priorität:

2012-09-24 CH 2012-00754

2012-10-22 CH 2012-00813

(73) Inhaber:

Sanipat GmbH, 6045 Meggen , Huobmattstrasse 7 (CH)

(74) Vertreter:

Mader Walter Dr., 5222 Munderfing, Neuweg 10 (AT)

(72) Schöpfer:

Gassman Urs, 6343 Rotkreuz, Küntwilerstrasse 56 (CH)

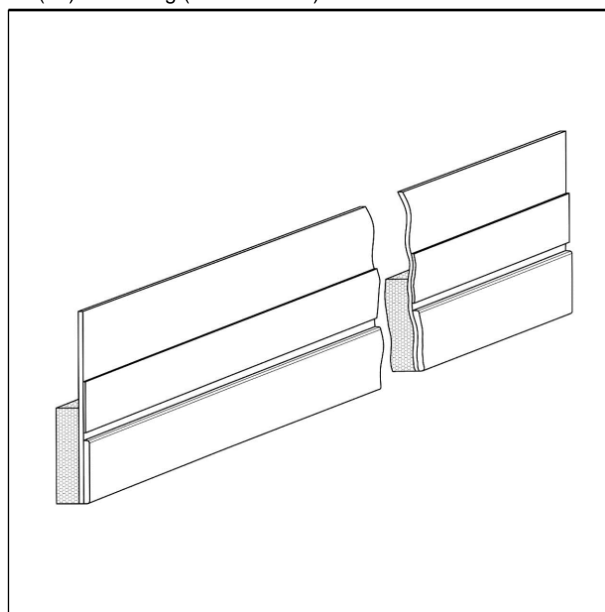
(51) (54) Klassen; Warenverzeichnis:

Kl. 25-99: **Dichtband für das Sanitärwesen**

(57) Beschreibung vorgelegt

(28) Anzahl der vorgelegten Musterabbildungen: 1

(55) Abbildung (schwarzweiß):



(Reg.Nr. 65797)

(11) Reg.Nr. **65798**

(21) Aktenz.: **MU 827/2012**

(22) Anmeldetag: 2012 11 07

(30) Priorität:

2012-09-24 CH 2012-00754

2012-10-22 CH 2012-00813

(73) Inhaber:

Sanipat GmbH, 6045 Meggen , Huobmattstrasse 7 (CH)

(74) Vertreter:

Mader Walter Dr., 5222 Munderfing, Neuweg 10 (AT)

(72) Schöpfer:

Gassman Urs, 6343 Rotkreuz, Küntwilerstrasse 56 (CH)

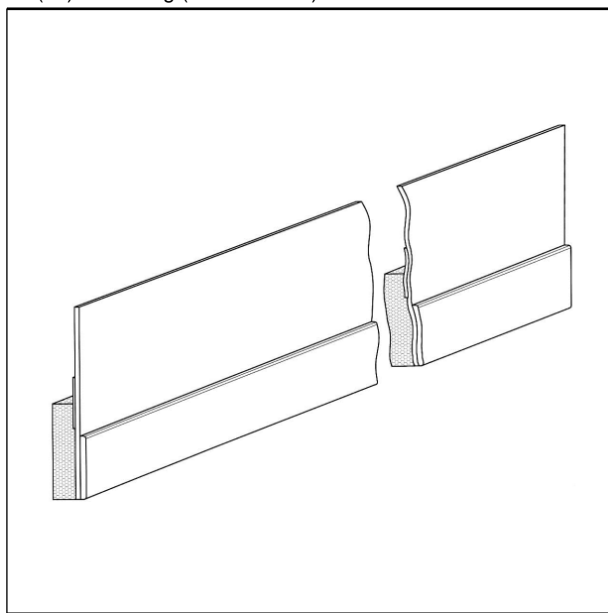
(51) (54) Klassen; Warenverzeichnis:

Kl. 25-99: **Dichtband für das Sanitärwesen**

(57) Beschreibung vorgelegt

(28) Anzahl der vorgelegten Musterabbildungen: 1

(55) Abbildung (schwarzweiß):



(Reg.Nr. 65798)

(11) Reg.Nr. **65799**

(21) Aktenz.: **MU 828/2012**

(22) Anmeldetag: 2012 11 07

(30) Priorität:

2012-09-24 CH 2012-00754

2012-10-22 CH 2012-00813

(73) Inhaber:

Sanipat GmbH, 6045 Meggen , Huobmattstrasse 7 (CH)

(74) Vertreter:

Mader Walter Dr., 5222 Munderfing, Neuweg 10 (AT)

(72) Schöpfer:

Gassman Urs, 6343 Rotkreuz, Küntwilerstrasse 56 (CH)

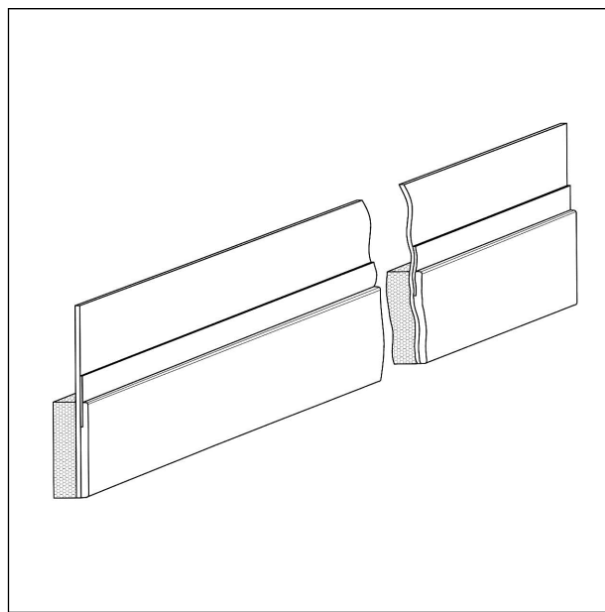
(51) (54) Klassen; Warenverzeichnis:

Kl. 25-99: **Dichtband für das Sanitärwesen**

(57) Beschreibung vorgelegt

(28) Anzahl der vorgelegten Musterabbildungen: 1

(55) Abbildung (schwarzweiß):



(Reg.Nr. 65799)

(11) Reg.Nr. **65800**

(21) Aktenz.: **MU 829/2012**

(22) Anmeldetag: 2012 11 07

(30) Priorität:

2012-09-24 CH 2012-00754

2012-10-22 CH 2012-00813

(73) Inhaber:

Sanipat GmbH, 6045 Meggen , Huobmattstrasse 7 (CH)

(74) Vertreter:

Mader Walter Dr., 5222 Munderfing, Neuweg 10 (AT)

(72) Schöpfer:

Gassman Urs, 6343 Rotkreuz, Küntwilerstrasse 56 (CH)

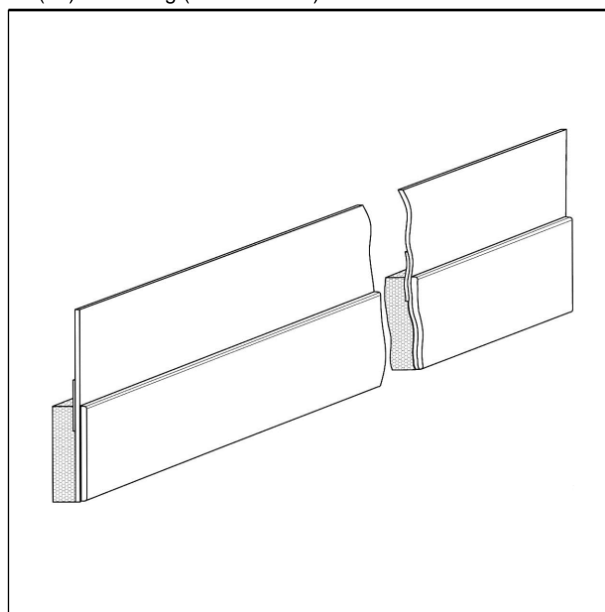
(51) (54) Klassen; Warenverzeichnis:

Kl. 25-99: **Dichtband für das Sanitärwesen**

(57) Beschreibung vorgelegt

(28) Anzahl der vorgelegten Musterabbildungen: 1

(55) Abbildung (schwarzweiß):



(Reg.Nr. 65800)

(11) Reg.Nr. **65801**

(21) Aktenz.: **MU 830/2012**

(22) Anmeldetag: 2012 11 07

(30) Priorität:

2012-09-24 CH 2012-00754

2012-10-22 CH 2012-00813

(73) Inhaber:

Sanipat GmbH, 6045 Meggen , Huobmattstrasse 7 (CH)

(74) Vertreter:

Mader Walter Dr., 5222 Munderfing, Neuweg 10 (AT)

(72) Schöpfer:

Gassman Urs, 6343 Rotkreuz, Küntwilerstrasse 56 (CH)

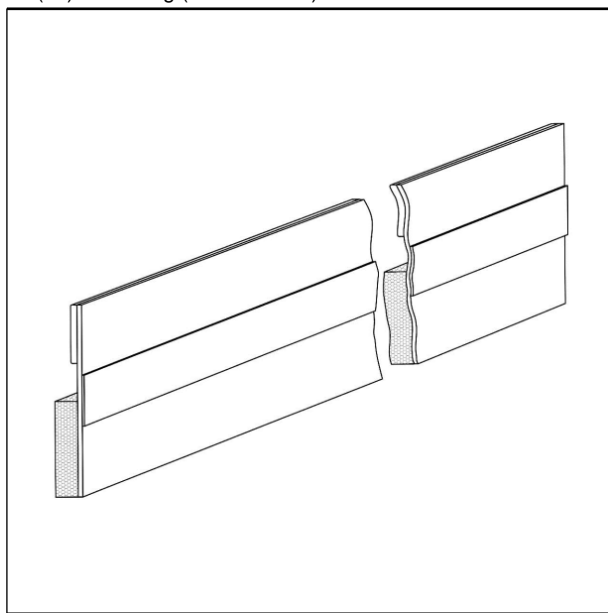
(51) (54) Klassen; Warenverzeichnis:

Kl. 25-99: **Dichtband für das Sanitärwesen**

(57) Beschreibung vorgelegt

(28) Anzahl der vorgelegten Musterabbildungen: 1

(55) Abbildung (schwarzweiß):



(Reg.Nr. 65801)

(11) Reg.Nr. **65802**

(21) Aktenz.: **MU 831/2012**

(22) Anmeldetag: 2012 11 07

(30) Priorität:

2012-09-24 CH 2012-00754

2012-10-22 CH 2012-00813

(73) Inhaber:

Sanipat GmbH, 6045 Meggen , Huobmattstrasse 7 (CH)

(74) Vertreter:

Mader Walter Dr., 5222 Munderfing, Neuweg 10 (AT)

(72) Schöpfer:

Gassman Urs, 6343 Rotkreuz, Küntwilerstrasse 56 (CH)

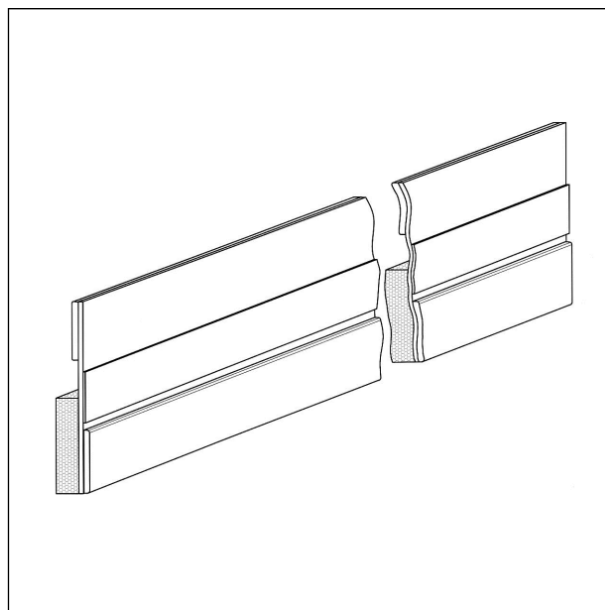
(51) (54) Klassen; Warenverzeichnis:

Kl. 25-99: **Dichtband für das Sanitärwesen**

(57) Beschreibung vorgelegt

(28) Anzahl der vorgelegten Musterabbildungen: 1

(55) Abbildung (schwarzweiß):



(Reg.Nr. 65802)

(11) Reg.Nr. **65803**

(21) Aktenz.: **MU 832/2012**

(22) Anmeldetag: 2012 11 07

(30) Priorität:

2012-09-24 CH 2012-00754

2012-10-22 CH 2012-00813

(73) Inhaber:

Sanipat GmbH, 6045 Meggen , Huobmattstrasse 7 (CH)

(74) Vertreter:

Mader Walter Dr., 5222 Munderfing, Neuweg 10 (AT)

(72) Schöpfer:

Gassman Urs, 6343 Rotkreuz, Küntwilerstrasse 56 (CH)

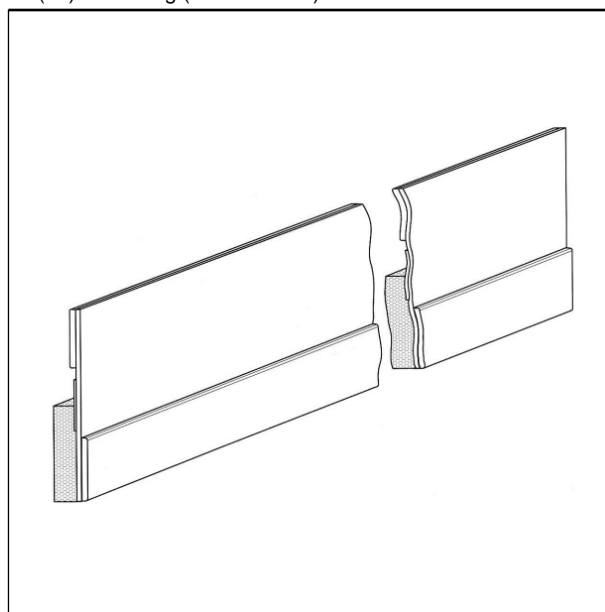
(51) (54) Klassen; Warenverzeichnis:

Kl. 25-99: **Dichtband für das Sanitärwesen**

(57) Beschreibung vorgelegt

(28) Anzahl der vorgelegten Musterabbildungen: 1

(55) Abbildung (schwarzweiß):



(Reg.Nr. 65803)

(11) Reg.Nr. **65804**

(21) Aktenz.: **MU 833/2012**

(22) Anmeldetag: 2012 11 07

(30) Priorität:

2012-09-24 CH 2012-00754

2012-10-22 CH 2012-00813

(73) Inhaber:

Sanipat GmbH, 6045 Meggen , Huobmattstrasse 7 (CH)

(74) Vertreter:

Mader Walter Dr., 5222 Munderfing, Neuweg 10 (AT)

(72) Schöpfer:

Gassman Urs, 6343 Rotkreuz, Küntwilerstrasse 56 (CH)

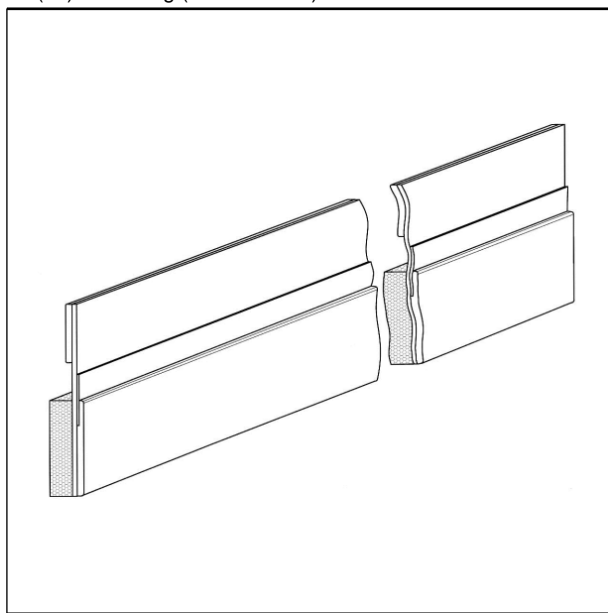
(51) (54) Klassen; Warenverzeichnis:

Kl. 25-99: **Dichtband für das Sanitärwesen**

(57) Beschreibung vorgelegt

(28) Anzahl der vorgelegten Musterabbildungen: 1

(55) Abbildung (schwarzweiß):



(Reg.Nr. 65804)

(11) Reg.Nr. **65805** (21) Aktenz.: **MU 834/2012**

(22) Anmeldetag: 2012 11 07

(30) Priorität:

2012-09-24 CH 2012-00754

2012-10-22 CH 2012-00813

(73) Inhaber:

Sanipat GmbH, 6045 Meggen , Huobmattstrasse 7 (CH)

(74) Vertreter:

Mader Walter Dr., 5222 Munderfing, Neuweg 10 (AT)

(72) Schöpfer:

Gassman Urs, 6343 Rotkreuz, Küntwilerstrasse 56 (CH)

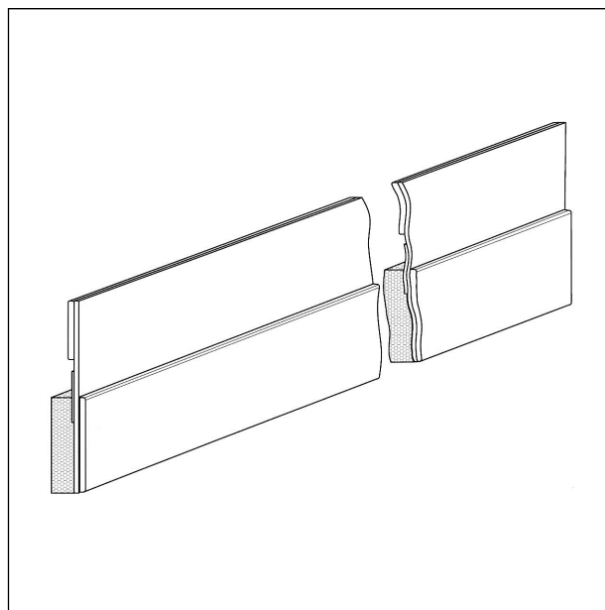
(51) (54) Klassen; Warenverzeichnis:

Kl. 25-99: **Dichtband für das Sanitärwesen**

(57) Beschreibung vorgelegt

(28) Anzahl der vorgelegten Musterabbildungen: 1

(55) Abbildung (schwarzweiß):



(Reg.Nr. 65805)

(11) Reg.Nr. **65806**

(21) Aktenz.: **MU 835/2012**

(22) Anmeldetag: 2012 11 07

(30) Priorität:

2012-09-24 CH 2012-00754

2012-10-22 CH 2012-00813

(73) Inhaber:

Sanipat GmbH, 6045 Meggen , Huobmattstrasse 7 (CH)

(74) Vertreter:

Mader Walter Dr., 5222 Munderfing, Neuweg 10 (AT)

(72) Schöpfer:

Gassman Urs, 6343 Rotkreuz, Küntwilerstrasse 56 (CH)

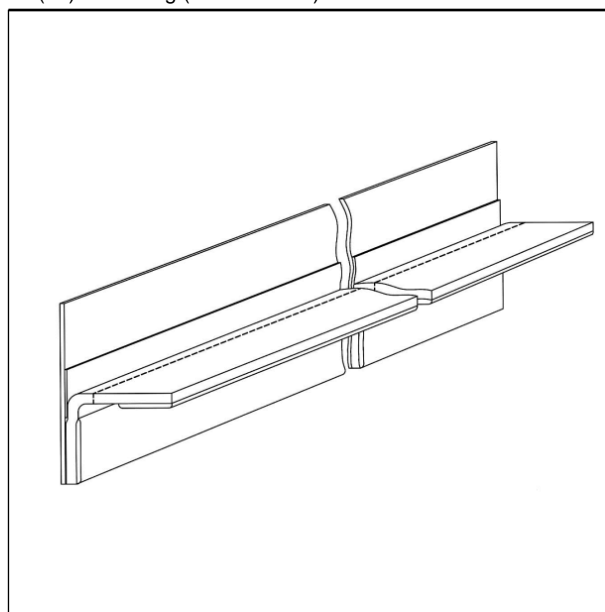
(51) (54) Klassen; Warenverzeichnis:

Kl. 25-99: **Dichtband für das Sanitärwesen**

(57) Beschreibung vorgelegt

(28) Anzahl der vorgelegten Musterabbildungen: 1

(55) Abbildung (schwarzweiß):



(Reg.Nr. 65806)

(11) Reg.Nr. **65807**

(21) Aktenz.: **MU 836/2012**

(22) Anmeldetag: 2012 11 07

(30) Priorität:

2012-09-24 CH 2012-00754

2012-10-22 CH 2012-00813

(73) Inhaber:

Sanipat GmbH, 6045 Meggen , Huobmattstrasse 7 (CH)

(74) Vertreter:

Mader Walter Dr., 5222 Munderfing, Neuweg 10 (AT)

(72) Schöpfer:

Gassman Urs, 6343 Rotkreuz, Küntwilerstrasse 56 (CH)

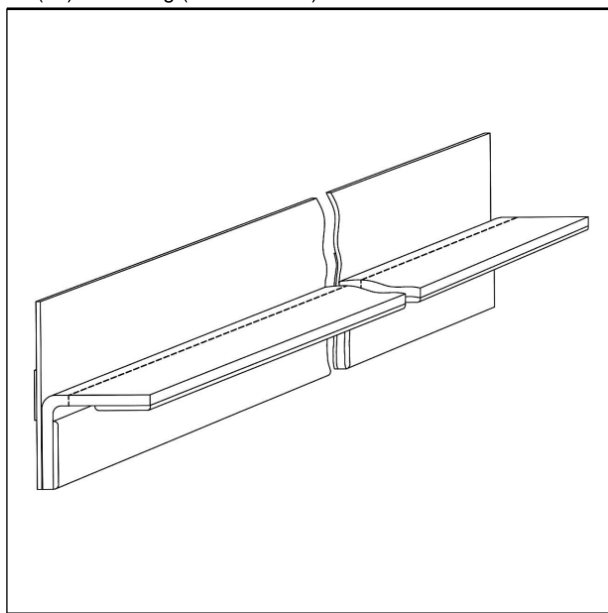
(51) (54) Klassen; Warenverzeichnis:

Kl. 25-99: **Dichtband für das Sanitärwesen**

(57) Beschreibung vorgelegt

(28) Anzahl der vorgelegten Musterabbildungen: 1

(55) Abbildung (schwarzweiß):



(Reg.Nr. 65807)

(11) Reg.Nr. **65808**

(21) Aktenz.: **MU 837/2012**

(22) Anmeldetag: 2012 11 07

(30) Priorität:

2012-09-24 CH 2012-00754

2012-10-22 CH 2012-00813

(73) Inhaber:

Sanipat GmbH, 6045 Meggen , Huobmattstrasse 7 (CH)

(74) Vertreter:

Mader Walter Dr., 5222 Munderfing, Neuweg 10 (AT)

(72) Schöpfer:

Gassman Urs, 6343 Rotkreuz, Küntwilerstrasse 56 (CH)

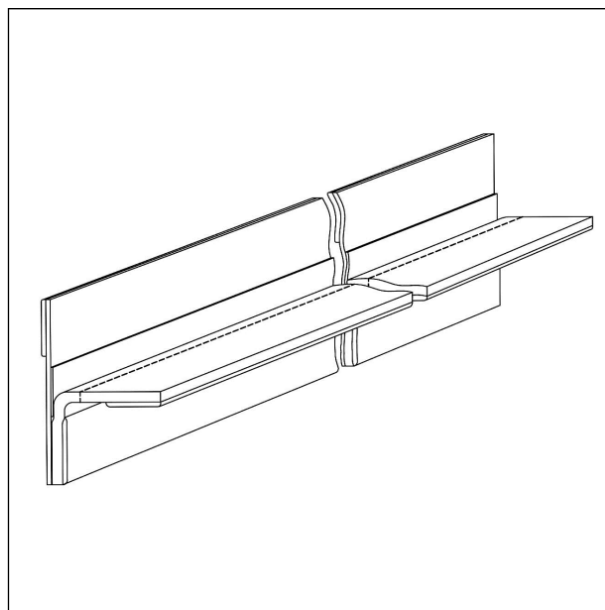
(51) (54) Klassen; Warenverzeichnis:

Kl. 25-99: **Dichtband für das Sanitärwesen**

(57) Beschreibung vorgelegt

(28) Anzahl der vorgelegten Musterabbildungen: 1

(55) Abbildung (schwarzweiß):



(Reg.Nr. 65808)

(11) Reg.Nr. **65809**

(21) Aktenz.: **MU 838/2012**

(22) Anmeldetag: 2012 11 07

(30) Priorität:

2012-09-24 CH 2012-00754

2012-10-22 CH 2012-00813

(73) Inhaber:

Sanipat GmbH, 6045 Meggen , Huobmattstrasse 7 (CH)

(74) Vertreter:

Mader Walter Dr., 5222 Munderfing, Neuweg 10 (AT)

(72) Schöpfer:

Gassman Urs, 6343 Rotkreuz, Küntwilerstrasse 56 (CH)

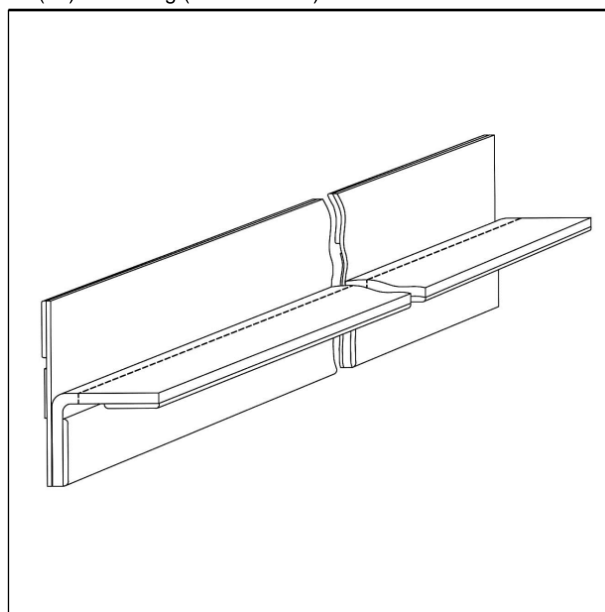
(51) (54) Klassen; Warenverzeichnis:

Kl. 25-99: **Dichtband für das Sanitärwesen**

(57) Beschreibung vorgelegt

(28) Anzahl der vorgelegten Musterabbildungen: 1

(55) Abbildung (schwarzweiß):



(Reg.Nr. 65809)

(11) Reg.Nr. **65810**

(21) Aktenz.: **MU 839/2012**

(22) Anmeldetag: 2012 11 07

(30) Priorität:

2012-09-24 CH 2012-00754

2012-10-22 CH 2012-00813

(73) Inhaber:

Sanipat GmbH, 6045 Meggen , Huobmattstrasse 7 (CH)

(74) Vertreter:

Mader Walter Dr., 5222 Munderfing, Neuweg 10 (AT)

(72) Schöpfer:

Gassman Urs, 6343 Rotkreuz, Küntwilerstrasse 56 (CH)

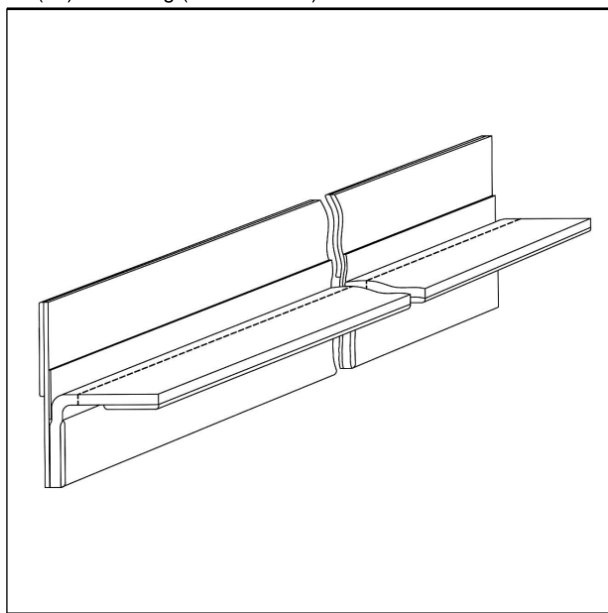
(51) (54) Klassen; Warenverzeichnis:

Kl. 25-99: **Dichtband für das Sanitärwesen**

(57) Beschreibung vorgelegt

(28) Anzahl der vorgelegten Musterabbildungen: 1

(55) Abbildung (schwarzweiß):



(Reg.Nr. 65810)

(11) Reg.Nr. **65811**

(21) Aktenz.: **MU 840/2012**

(22) Anmeldetag: 2012 11 07

(30) Priorität:

2012-09-24 CH 2012-00754

2012-10-22 CH 2012-00813

(73) Inhaber:

Sanipat GmbH, 6045 Meggen , Huobmattstrasse 7 (CH)

(74) Vertreter:

Mader Walter Dr., 5222 Munderfing, Neuweg 10 (AT)

(72) Schöpfer:

Gassman Urs, 6343 Rotkreuz, Küntwilerstrasse 56 (CH)

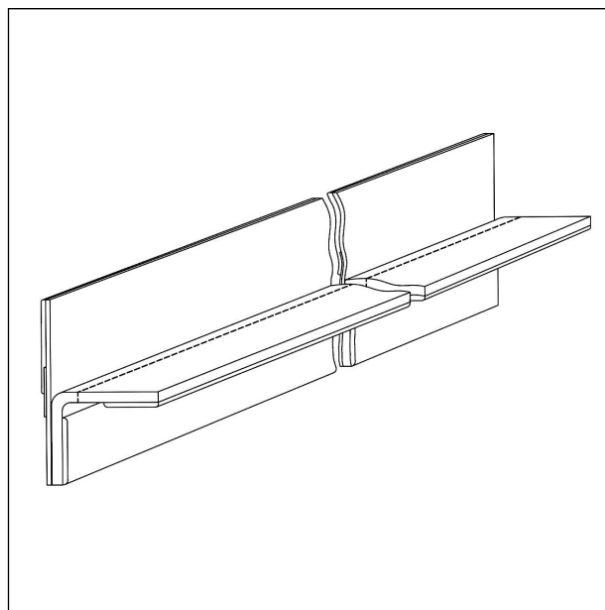
(51) (54) Klassen; Warenverzeichnis:

Kl. 25-99: **Dichtband für das Sanitärwesen**

(57) Beschreibung vorgelegt

(28) Anzahl der vorgelegten Musterabbildungen: 1

(55) Abbildung (schwarzweiß):



(Reg.Nr. 65811)

(11) Reg.Nr. **65812**

(21) Aktenz.: **MU 841/2012**

(22) Anmeldetag: 2012 11 07

(30) Priorität:

2012-09-24 CH 2012-00754

2012-10-22 CH 2012-00813

(73) Inhaber:

Sanipat GmbH, 6045 Meggen , Huobmattstrasse 7 (CH)

(74) Vertreter:

Mader Walter Dr., 5222 Munderfing, Neuweg 10 (AT)

(72) Schöpfer:

Gassman Urs, 6343 Rotkreuz, Küntwilerstrasse 56 (CH)

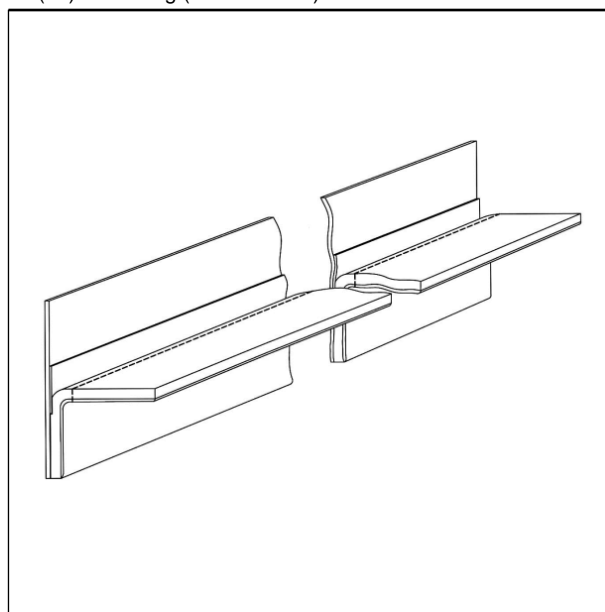
(51) (54) Klassen; Warenverzeichnis:

Kl. 25-99: **Dichtband für das Sanitärwesen**

(57) Beschreibung vorgelegt

(28) Anzahl der vorgelegten Musterabbildungen: 1

(55) Abbildung (schwarzweiß):



(Reg.Nr. 65812)

(11) Reg.Nr. **65813**

(21) Aktenz.: **MU 842/2012**

(22) Anmeldetag: 2012 11 07

(30) Priorität:

2012-09-24 CH 2012-00754

2012-10-22 CH 2012-00813

(73) Inhaber:

Sanipat GmbH, 6045 Meggen , Huobmattstrasse 7 (CH)

(74) Vertreter:

Mader Walter Dr., 5222 Munderfing, Neuweg 10 (AT)

(72) Schöpfer:

Gassman Urs, 6343 Rotkreuz, Küntwilerstrasse 56 (CH)

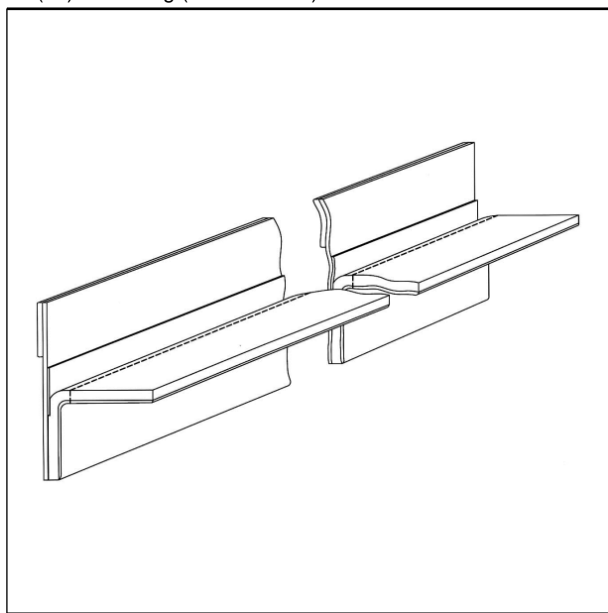
(51) (54) Klassen; Warenverzeichnis:

Kl. 25-99: **Dichtband für das Sanitärwesen**

(57) Beschreibung vorgelegt

(28) Anzahl der vorgelegten Musterabbildungen: 1

(55) Abbildung (schwarzweiß):



(Reg.Nr. 65813)

(11) Reg.Nr. **65814** (21) Aktenz.: **MU 843/2012**

(22) Anmeldetag: 2012 11 07

(30) Priorität:

2012-09-24 CH 2012-00754

2012-10-22 CH 2012-00813

(73) Inhaber:

Sanipat GmbH, 6045 Meggen , Huobmattstrasse 7 (CH)

(74) Vertreter:

Mader Walter Dr., 5222 Munderfing, Neuweg 10 (AT)

(72) Schöpfer:

Gassman Urs, 6343 Rotkreuz, Küntwilerstrasse 56 (CH)

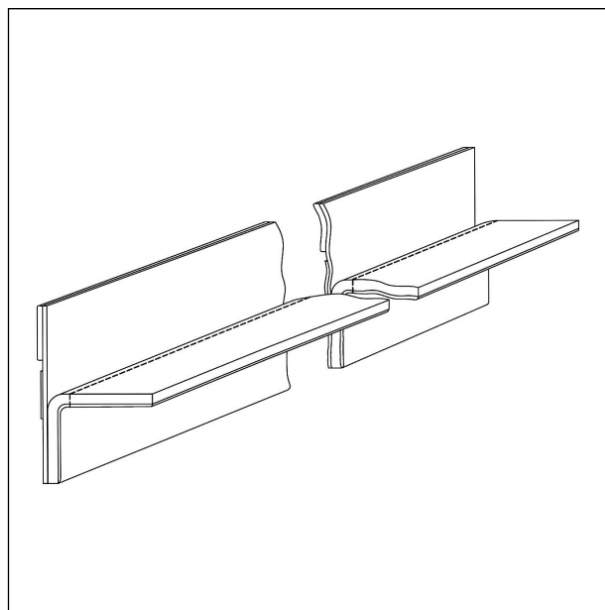
(51) (54) Klassen; Warenverzeichnis:

Kl. 25-99: **Dichtband für das Sanitärwesen**

(57) Beschreibung vorgelegt

(28) Anzahl der vorgelegten Musterabbildungen: 1

(55) Abbildung (schwarzweiß):



(Reg.Nr. 65814)

(11) Reg.Nr. **65815**

(21) Aktenz.: **MU 844/2012**

(22) Anmeldetag: 2012 11 07

(30) Priorität:

2012-09-24 CH 2012-00754

2012-10-22 CH 2012-00813

(73) Inhaber:

Sanipat GmbH, 6045 Meggen , Huobmattstrasse 7 (CH)

(74) Vertreter:

Mader Walter Dr., 5222 Munderfing, Neuweg 10 (AT)

(72) Schöpfer:

Gassman Urs, 6343 Rotkreuz, Küntwilerstrasse 56 (CH)

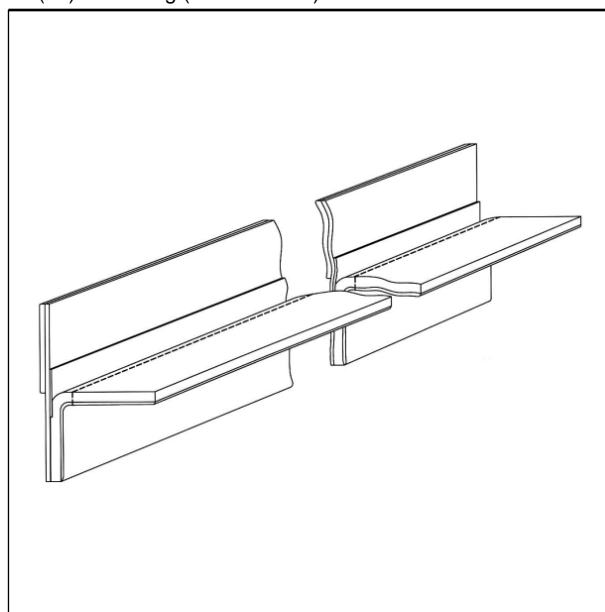
(51) (54) Klassen; Warenverzeichnis:

Kl. 25-99: **Dichtband für das Sanitärwesen**

(57) Beschreibung vorgelegt

(28) Anzahl der vorgelegten Musterabbildungen: 1

(55) Abbildung (schwarzweiß):



(Reg.Nr. 65815)

(11) Reg.Nr. **65816**

(21) Aktenz.: **MU 845/2012**

(22) Anmeldetag: 2012 11 07

(30) Priorität:

2012-09-24 CH 2012-00754

2012-10-22 CH 2012-00813

(73) Inhaber:

Sanipat GmbH, 6045 Meggen , Huobmattstrasse 7 (CH)

(74) Vertreter:

Mader Walter Dr., 5222 Munderfing, Neuweg 10 (AT)

(72) Schöpfer:

Gassman Urs, 6343 Rotkreuz, Küntwilerstrasse 56 (CH)

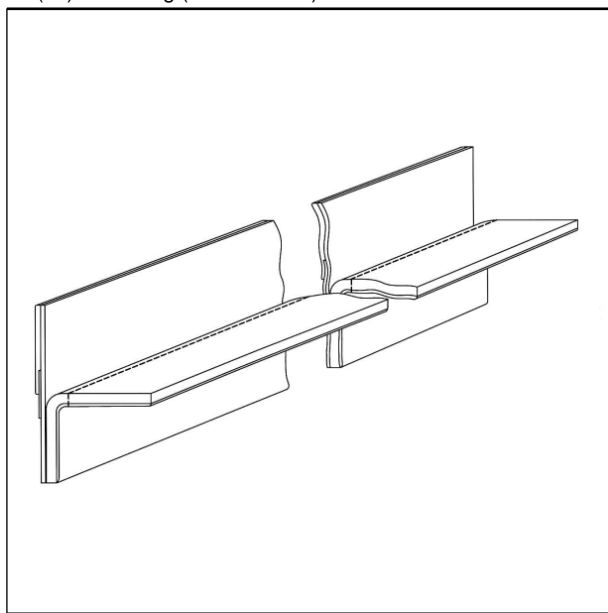
(51) (54) Klassen; Warenverzeichnis:

Kl. 25-99: **Dichtband für das Sanitärwesen**

(57) Beschreibung vorgelegt

(28) Anzahl der vorgelegten Musterabbildungen: 1

(55) Abbildung (schwarzweiß):



(Reg.Nr. 65816)

(11) Reg.Nr. **65817**

(21) Aktenz.: **MU 846/2012**

(22) Anmeldetag: 2012 11 07

(30) Priorität:

2012-09-24 CH 2012-00754

2012-10-22 CH 2012-00813

(73) Inhaber:

Sanipat GmbH, 6045 Meggen , Huobmattstrasse 7 (CH)

(74) Vertreter:

Mader Walter Dr., 5222 Munderfing, Neuweg 10 (AT)

(72) Schöpfer:

Gassman Urs, 6343 Rotkreuz, Küntwilerstrasse 56 (CH)

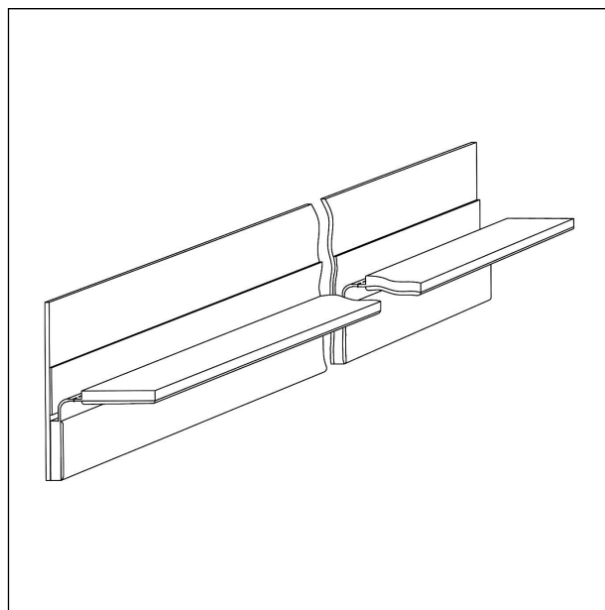
(51) (54) Klassen; Warenverzeichnis:

Kl. 25-99: **Dichtband für das Sanitärwesen**

(57) Beschreibung vorgelegt

(28) Anzahl der vorgelegten Musterabbildungen: 1

(55) Abbildung (schwarzweiß):



(Reg.Nr. 65817)

(11) Reg.Nr. **65818**

(21) Aktenz.: **MU 847/2012**

(22) Anmeldetag: 2012 11 07

(30) Priorität:

2012-09-24 CH 2012-00754

2012-10-22 CH 2012-00813

(73) Inhaber:

Sanipat GmbH, 6045 Meggen , Huobmattstrasse 7 (CH)

(74) Vertreter:

Mader Walter Dr., 5222 Munderfing, Neuweg 10 (AT)

(72) Schöpfer:

Gassman Urs, 6343 Rotkreuz, Küntwilerstrasse 56 (CH)

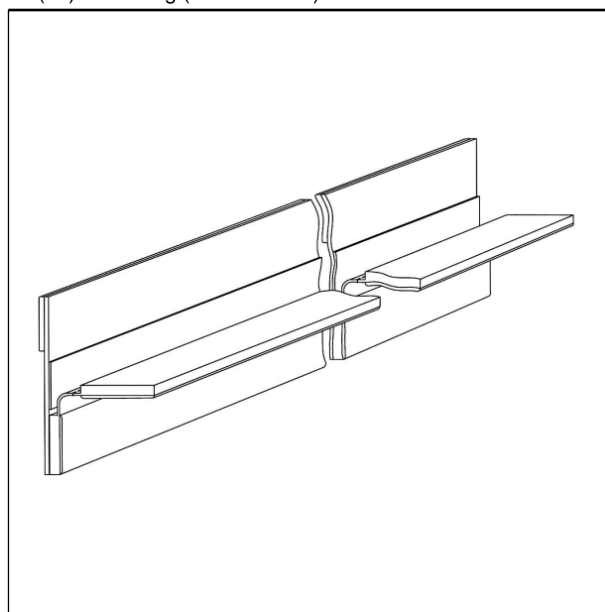
(51) (54) Klassen; Warenverzeichnis:

Kl. 25-99: **Dichtband für das Sanitärwesen**

(57) Beschreibung vorgelegt

(28) Anzahl der vorgelegten Musterabbildungen: 1

(55) Abbildung (schwarzweiß):



(Reg.Nr. 65818)

(11) Reg.Nr. **65819**

(21) Aktenz.: **MU 848/2012**

(22) Anmeldetag: 2012 11 07

(30) Priorität:

2012-09-24 CH 2012-00754

2012-10-22 CH 2012-00813

(73) Inhaber:

Sanipat GmbH, 6045 Meggen , Huobmattstrasse 7 (CH)

(74) Vertreter:

Mader Walter Dr., 5222 Munderfing, Neuweg 10 (AT)

(72) Schöpfer:

Gassman Urs, 6343 Rotkreuz, Küntwilerstrasse 56 (CH)

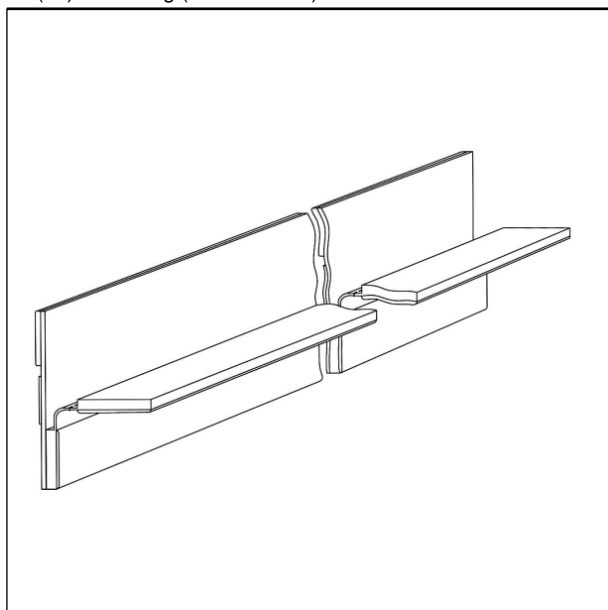
(51) (54) Klassen; Warenverzeichnis:

Kl. 25-99: **Dichtband für das Sanitärwesen**

(57) Beschreibung vorgelegt

(28) Anzahl der vorgelegten Musterabbildungen: 1

(55) Abbildung (schwarzweiß):



(Reg.Nr. 65819)

(11) Reg.Nr. **65820**

(21) Aktenz.: **MU 849/2012**

(22) Anmeldetag: 2012 11 07

(30) Priorität:

2012-09-24 CH 2012-00754

2012-10-22 CH 2012-00813

(73) Inhaber:

Sanipat GmbH, 6045 Meggen , Huobmattstrasse 7 (CH)

(74) Vertreter:

Mader Walter Dr., 5222 Munderfing, Neuweg 10 (AT)

(72) Schöpfer:

Gassman Urs, 6343 Rotkreuz, Küntwilerstrasse 56 (CH)

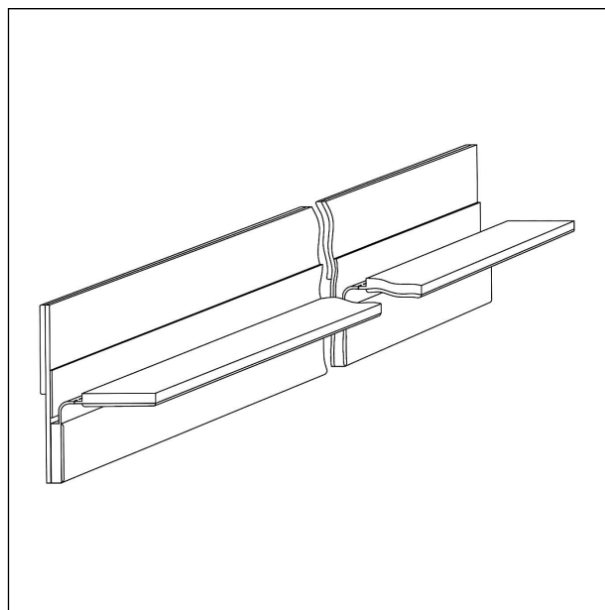
(51) (54) Klassen; Warenverzeichnis:

Kl. 25-99: **Dichtband für das Sanitärwesen**

(57) Beschreibung vorgelegt

(28) Anzahl der vorgelegten Musterabbildungen: 1

(55) Abbildung (schwarzweiß):



(Reg.Nr. 65820)

(11) Reg.Nr. **65821**

(21) Aktenz.: **MU 850/2012**

(22) Anmeldetag: 2012 11 07

(30) Priorität:

2012-09-24 CH 2012-00754

2012-10-22 CH 2012-00813

(73) Inhaber:

Sanipat GmbH, 6045 Meggen , Huobmattstrasse 7 (CH)

(74) Vertreter:

Mader Walter Dr., 5222 Munderfing, Neuweg 10 (AT)

(72) Schöpfer:

Gassman Urs, 6343 Rotkreuz, Küntwilerstrasse 56 (CH)

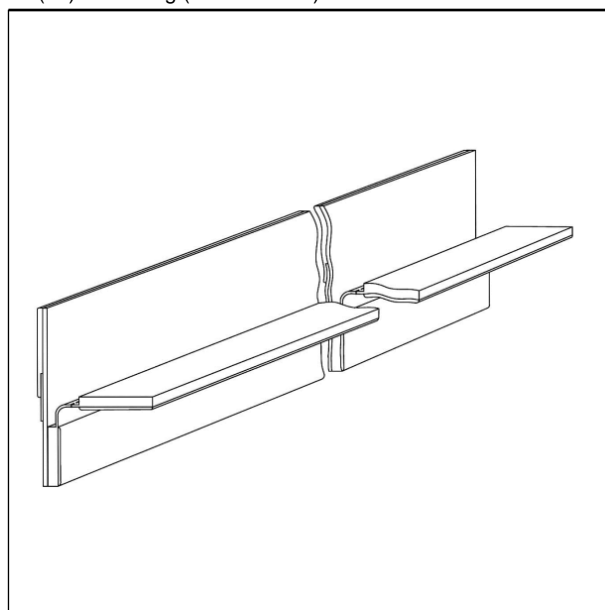
(51) (54) Klassen; Warenverzeichnis:

Kl. 25-99: **Dichtband für das Sanitärwesen**

(57) Beschreibung vorgelegt

(28) Anzahl der vorgelegten Musterabbildungen: 1

(55) Abbildung (schwarzweiß):



(Reg.Nr. 65821)

(11) Reg.Nr. **65822**

(21) Aktenz.: **MU 851/2012**

(22) Anmeldetag: 2012 11 07

(30) Priorität:

2012-09-24 CH 2012-00754

2012-10-22 CH 2012-00813

(73) Inhaber:

Sanipat GmbH, 6045 Meggen , Huobmattstrasse 7 (CH)

(74) Vertreter:

Mader Walter Dr., 5222 Munderfing, Neuweg 10 (AT)

(72) Schöpfer:

Gassman Urs, 6343 Rotkreuz, Küntwilerstrasse 56 (CH)

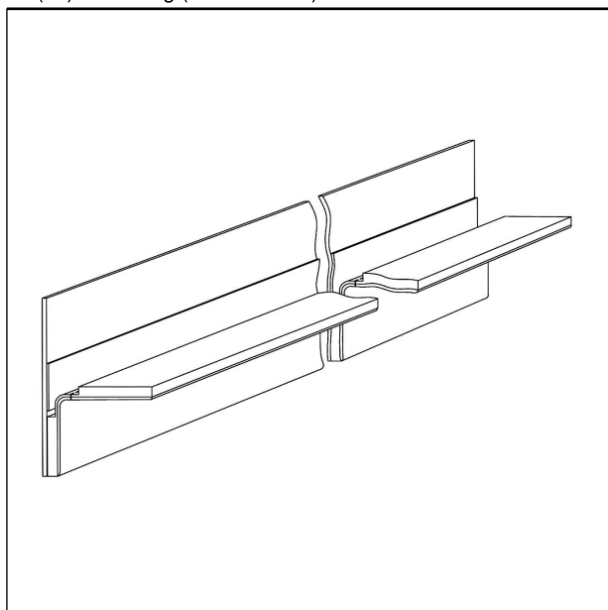
(51) (54) Klassen; Warenverzeichnis:

Kl. 25-99: **Dichtband für das Sanitärwesen**

(57) Beschreibung vorgelegt

(28) Anzahl der vorgelegten Musterabbildungen: 1

(55) Abbildung (schwarzweiß):



(Reg.Nr. 65822)

(11) Reg.Nr. **65823**

(21) Aktenz.: **MU 852/2012**

(22) Anmeldetag: 2012 11 07

(30) Priorität:

2012-09-24 CH 2012-00754

2012-10-22 CH 2012-00813

(73) Inhaber:

Sanipat GmbH, 6045 Meggen , Huobmattstrasse 7 (CH)

(74) Vertreter:

Mader Walter Dr., 5222 Munderfing, Neuweg 10 (AT)

(72) Schöpfer:

Gassman Urs, 6343 Rotkreuz, Küntwilerstrasse 56 (CH)

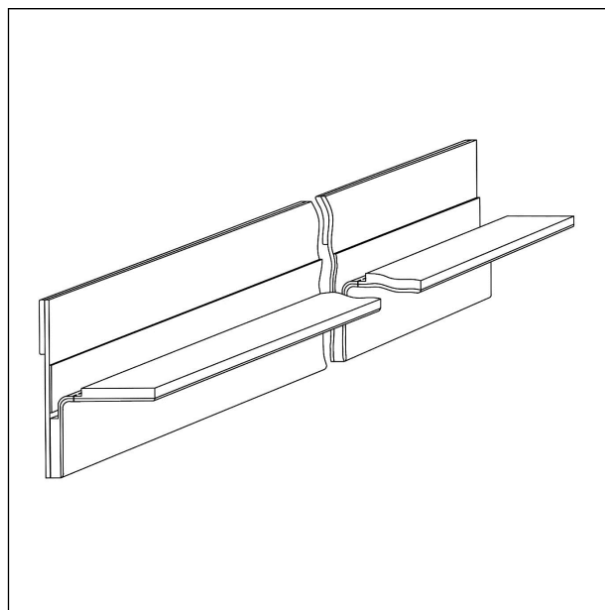
(51) (54) Klassen; Warenverzeichnis:

Kl. 25-99: **Dichtband für das Sanitärwesen**

(57) Beschreibung vorgelegt

(28) Anzahl der vorgelegten Musterabbildungen: 1

(55) Abbildung (schwarzweiß):



(Reg.Nr. 65823)

(11) Reg.Nr. **65824**

(21) Aktenz.: **MU 853/2012**

(22) Anmeldetag: 2012 11 07

(30) Priorität:

2012-09-24 CH 2012-00754

2012-10-22 CH 2012-00813

(73) Inhaber:

Sanipat GmbH, 6045 Meggen , Huobmattstrasse 7 (CH)

(74) Vertreter:

Mader Walter Dr., 5222 Munderfing, Neuweg 10 (AT)

(72) Schöpfer:

Gassman Urs, 6343 Rotkreuz, Küntwilerstrasse 56 (CH)

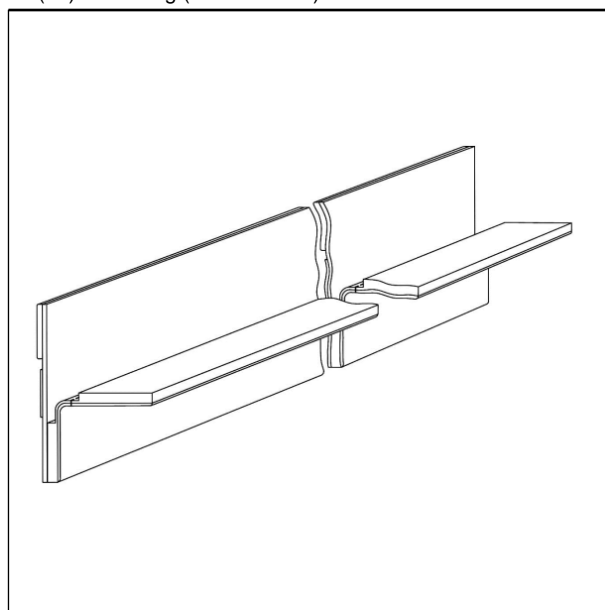
(51) (54) Klassen; Warenverzeichnis:

Kl. 25-99: **Dichtband für das Sanitärwesen**

(57) Beschreibung vorgelegt

(28) Anzahl der vorgelegten Musterabbildungen: 1

(55) Abbildung (schwarzweiß):



(Reg.Nr. 65824)

(11) Reg.Nr. **65825**

(21) Aktenz.: **MU 854/2012**

(22) Anmeldetag: 2012 11 07

(30) Priorität:

2012-09-24 CH 2012-00754

2012-10-22 CH 2012-00813

(73) Inhaber:

Sanipat GmbH, 6045 Meggen , Huobmattstrasse 7 (CH)

(74) Vertreter:

Mader Walter Dr., 5222 Munderfing, Neuweg 10 (AT)

(72) Schöpfer:

Gassman Urs, 6343 Rotkreuz, Küntwilerstrasse 56 (CH)

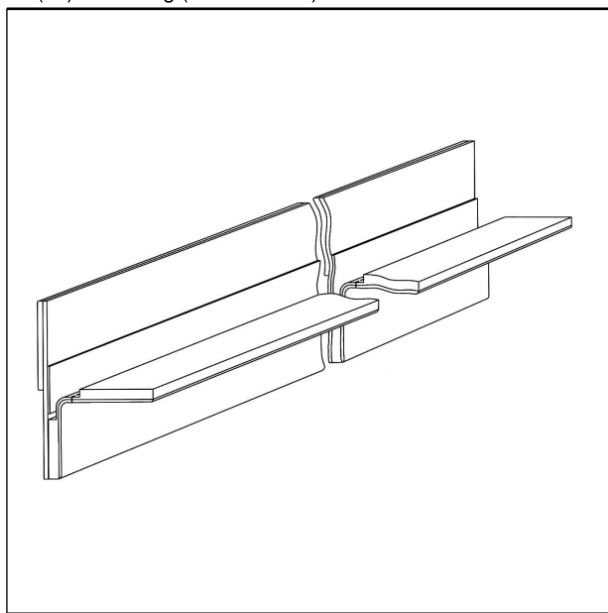
(51) (54) Klassen; Warenverzeichnis:

Kl. 25-99: **Dichtband für das Sanitärwesen**

(57) Beschreibung vorgelegt

(28) Anzahl der vorgelegten Musterabbildungen: 1

(55) Abbildung (schwarzweiß):



(Reg.Nr. 65825)

(11) Reg.Nr. **65826**

(21) Aktenz.: **MU 855/2012**

(22) Anmeldetag: 2012 11 07

(30) Priorität:

2012-09-24 CH 2012-00754

2012-10-22 CH 2012-00813

(73) Inhaber:

Sanipat GmbH, 6045 Meggen , Huobmattstrasse 7 (CH)

(74) Vertreter:

Mader Walter Dr., 5222 Munderfing, Neuweg 10 (AT)

(72) Schöpfer:

Gassman Urs, 6343 Rotkreuz, Küntwilerstrasse 56 (CH)

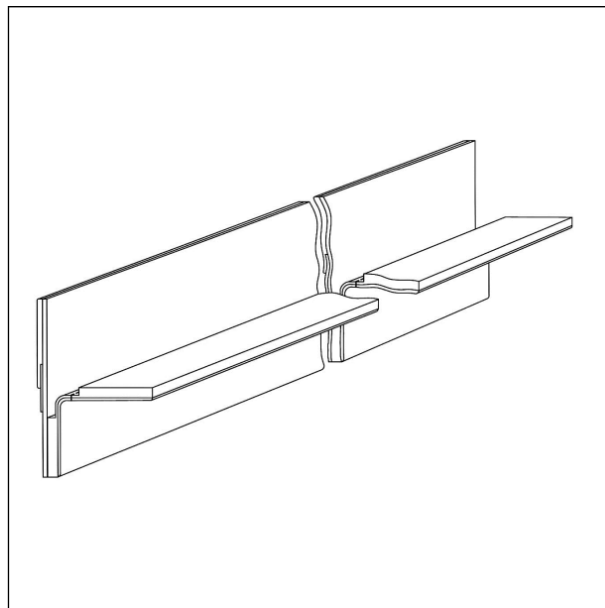
(51) (54) Klassen; Warenverzeichnis:

Kl. 25-99: **Dichtband für das Sanitärwesen**

(57) Beschreibung vorgelegt

(28) Anzahl der vorgelegten Musterabbildungen: 1

(55) Abbildung (schwarzweiß):



(Reg.Nr. 65826)

(11) Reg.Nr. **65827**

(21) Aktenz.: **MU 856/2012**

(22) Anmeldetag: 2012 11 07

(30) Priorität:

2012-09-24 CH 2012-00754

2012-10-22 CH 2012-00813

(73) Inhaber:

Sanipat GmbH, 6045 Meggen , Huobmattstrasse 7 (CH)

(74) Vertreter:

Mader Walter Dr., 5222 Munderfing, Neuweg 10 (AT)

(72) Schöpfer:

Gassman Urs, 6343 Rotkreuz, Küntwilerstrasse 56 (CH)

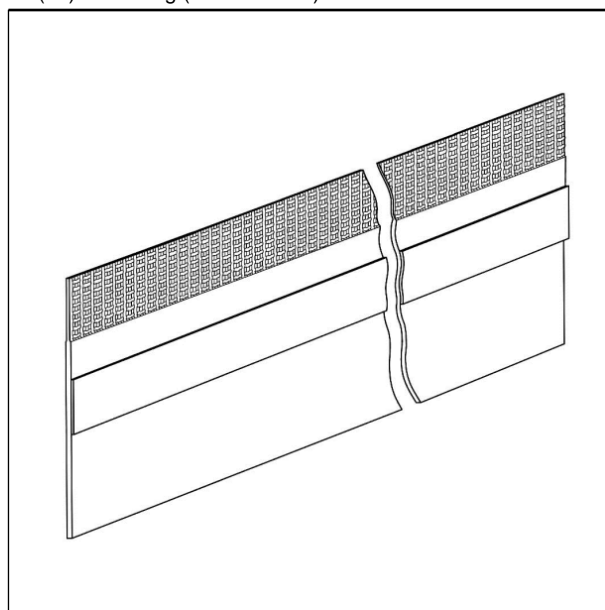
(51) (54) Klassen; Warenverzeichnis:

Kl. 25-99: **Dichtband für das Sanitärwesen**

(57) Beschreibung vorgelegt

(28) Anzahl der vorgelegten Musterabbildungen: 1

(55) Abbildung (schwarzweiß):



(Reg.Nr. 65827)

(11) Reg.Nr. **65828**

(21) Aktenz.: **MU 857/2012**

(22) Anmeldetag: 2012 11 07

(30) Priorität:

2012-09-24 CH 2012-00754

2012-10-22 CH 2012-00813

(73) Inhaber:

Sanipat GmbH, 6045 Meggen , Huobmattstrasse 7 (CH)

(74) Vertreter:

Mader Walter Dr., 5222 Munderfing, Neuweg 10 (AT)

(72) Schöpfer:

Gassman Urs, 6343 Rotkreuz, Küntwilerstrasse 56 (CH)

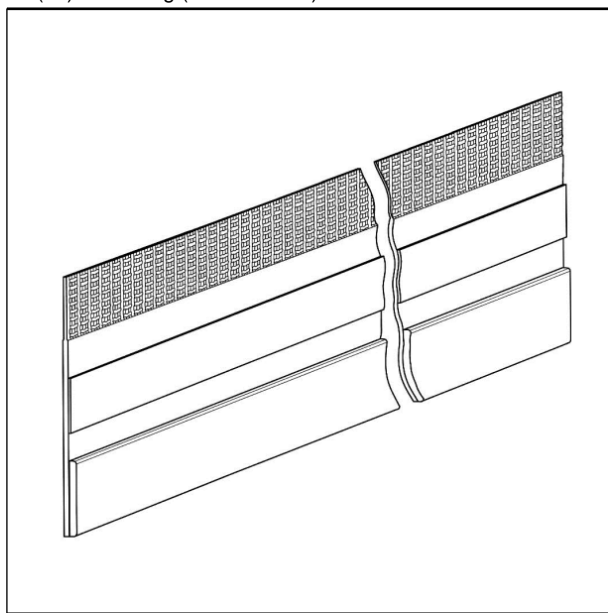
(51) (54) Klassen; Warenverzeichnis:

Kl. 25-99: **Dichtband für das Sanitärwesen**

(57) Beschreibung vorgelegt

(28) Anzahl der vorgelegten Musterabbildungen: 1

(55) Abbildung (schwarzweiß):



(Reg.Nr. 65828)

(11) Reg.Nr. **65829**

(21) Aktenz.: **MU 858/2012**

(22) Anmeldetag: 2012 11 07

(30) Priorität:

2012-09-24 CH 2012-00754

2012-10-22 CH 2012-00813

(73) Inhaber:

Sanipat GmbH, 6045 Meggen , Huobmattstrasse 7 (CH)

(74) Vertreter:

Mader Walter Dr., 5222 Munderfing, Neuweg 10 (AT)

(72) Schöpfer:

Gassman Urs, 6343 Rotkreuz, Küntwilerstrasse 56 (CH)

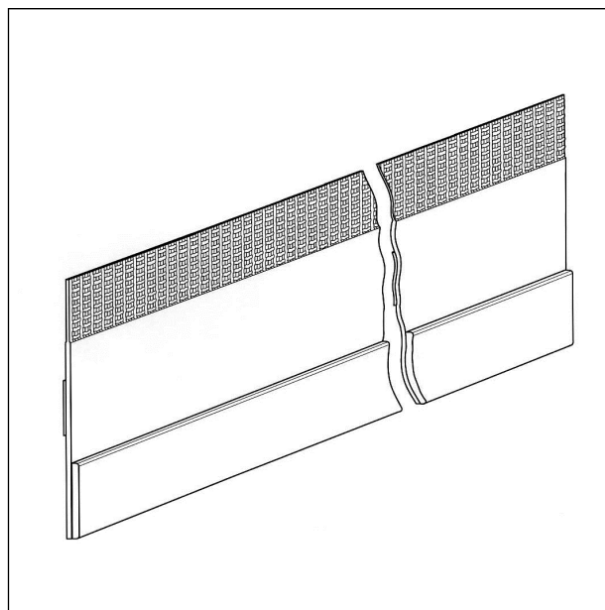
(51) (54) Klassen; Warenverzeichnis:

Kl. 25-99: **Dichtband für das Sanitärwesen**

(57) Beschreibung vorgelegt

(28) Anzahl der vorgelegten Musterabbildungen: 1

(55) Abbildung (schwarzweiß):



(Reg.Nr. 65829)

(11) Reg.Nr. **65830**

(21) Aktenz.: **MU 859/2012**

(22) Anmeldetag: 2012 11 07

(30) Priorität:

2012-09-24 CH 2012-00754

2012-10-22 CH 2012-00813

(73) Inhaber:

Sanipat GmbH, 6045 Meggen , Huobmattstrasse 7 (CH)

(74) Vertreter:

Mader Walter Dr., 5222 Munderfing, Neuweg 10 (AT)

(72) Schöpfer:

Gassman Urs, 6343 Rotkreuz, Küntwilerstrasse 56 (CH)

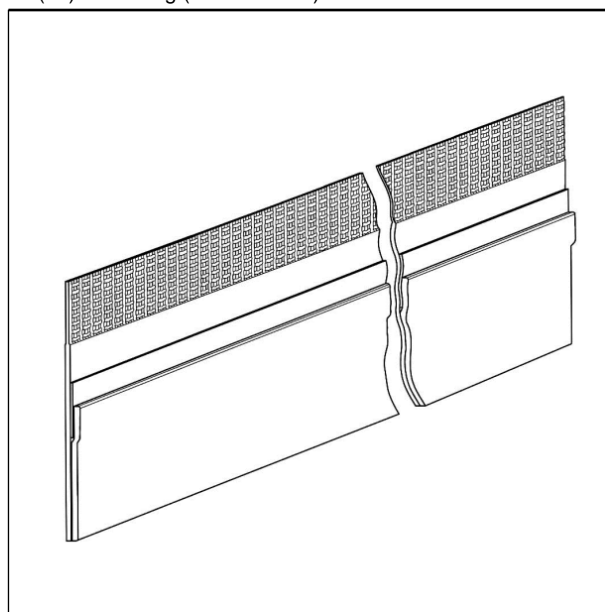
(51) (54) Klassen; Warenverzeichnis:

Kl. 25-99: **Dichtband für das Sanitärwesen**

(57) Beschreibung vorgelegt

(28) Anzahl der vorgelegten Musterabbildungen: 1

(55) Abbildung (schwarzweiß):



(Reg.Nr. 65830)

(11) Reg.Nr. **65831**

(21) Aktenz.: **MU 860/2012**

(22) Anmeldetag: 2012 11 07

(30) Priorität:

2012-09-24 CH 2012-00754

2012-10-22 CH 2012-00813

(73) Inhaber:

Sanipat GmbH, 6045 Meggen , Huobmattstrasse 7 (CH)

(74) Vertreter:

Mader Walter Dr., 5222 Munderfing, Neuweg 10 (AT)

(72) Schöpfer:

Gassman Urs, 6343 Rotkreuz, Küntwilerstrasse 56 (CH)

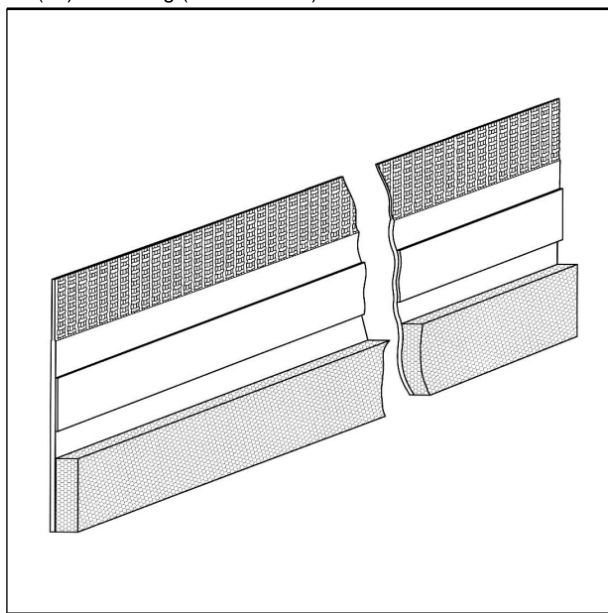
(51) (54) Klassen; Warenverzeichnis:

Kl. 25-99: **Dichtband für das Sanitärwesen**

(57) Beschreibung vorgelegt

(28) Anzahl der vorgelegten Musterabbildungen: 1

(55) Abbildung (schwarzweiß):



(Reg.Nr. 65831)

(11) Reg.Nr. **65832**

(21) Aktenz.: **MU 861/2012**

(22) Anmeldetag: 2012 11 07

(30) Priorität:

2012-09-24 CH 2012-00754

2012-10-22 CH 2012-00813

(73) Inhaber:

Sanipat GmbH, 6045 Meggen , Huobmattstrasse 7 (CH)

(74) Vertreter:

Mader Walter Dr., 5222 Munderfing, Neuweg 10 (AT)

(72) Schöpfer:

Gassman Urs, 6343 Rotkreuz, Küntwilerstrasse 56 (CH)

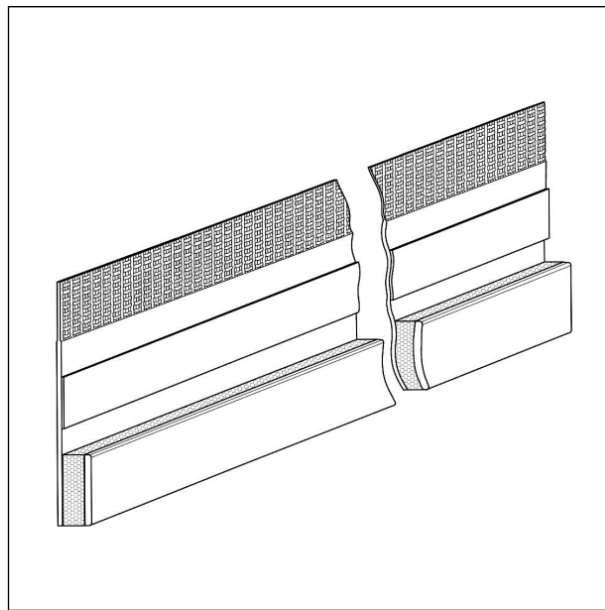
(51) (54) Klassen; Warenverzeichnis:

Kl. 25-99: **Dichtband für das Sanitärwesen**

(57) Beschreibung vorgelegt

(28) Anzahl der vorgelegten Musterabbildungen: 1

(55) Abbildung (schwarzweiß):



(Reg.Nr. 65832)

(11) Reg.Nr. **65833**

(21) Aktenz.: **MU 862/2012**

(22) Anmeldetag: 2012 11 07

(30) Priorität:

2012-09-24 CH 2012-00754

2012-10-22 CH 2012-00813

(73) Inhaber:

Sanipat GmbH, 6045 Meggen , Huobmattstrasse 7 (CH)

(74) Vertreter:

Mader Walter Dr., 5222 Munderfing, Neuweg 10 (AT)

(72) Schöpfer:

Gassman Urs, 6343 Rotkreuz, Küntwilerstrasse 56 (CH)

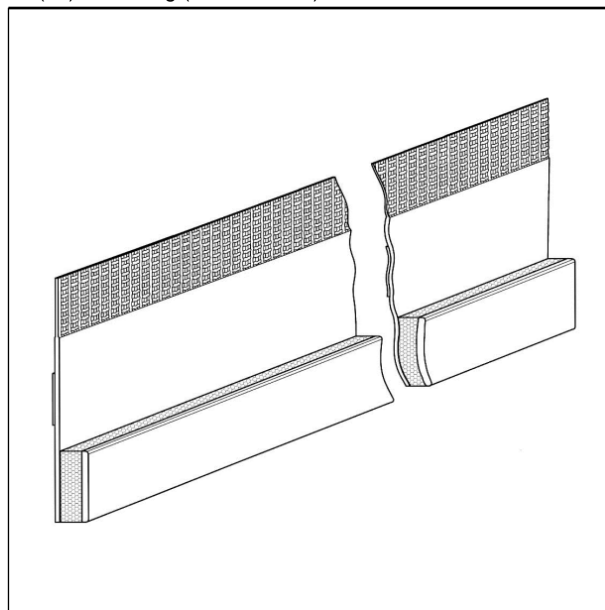
(51) (54) Klassen; Warenverzeichnis:

Kl. 25-99: **Dichtband für das Sanitärwesen**

(57) Beschreibung vorgelegt

(28) Anzahl der vorgelegten Musterabbildungen: 1

(55) Abbildung (schwarzweiß):



(Reg.Nr. 65833)

(11) Reg.Nr. **65834**

(21) Aktenz.: **MU 863/2012**

(22) Anmeldetag: 2012 11 07

(30) Priorität:

2012-09-24 CH 2012-00754

2012-10-22 CH 2012-00813

(73) Inhaber:

Sanipat GmbH, 6045 Meggen , Huobmattstrasse 7 (CH)

(74) Vertreter:

Mader Walter Dr., 5222 Munderfing, Neuweg 10 (AT)

(72) Schöpfer:

Gassman Urs, 6343 Rotkreuz, Küntwilerstrasse 56 (CH)

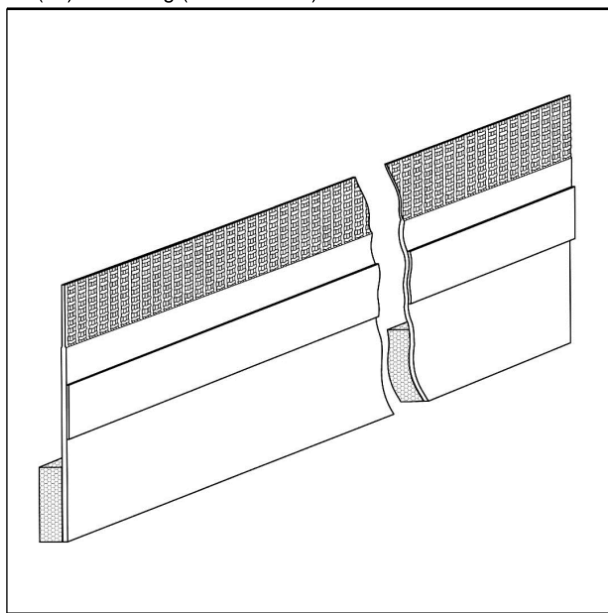
(51) (54) Klassen; Warenverzeichnis:

Kl. 25-99: **Dichtband für das Sanitärwesen**

(57) Beschreibung vorgelegt

(28) Anzahl der vorgelegten Musterabbildungen: 1

(55) Abbildung (schwarzweiß):



(Reg.Nr. 65834)

(11) Reg.Nr. **65835**

(21) Aktenz.: **MU 864/2012**

(22) Anmeldetag: 2012 11 07

(30) Priorität:

2012-09-24 CH 2012-00754

2012-10-22 CH 2012-00813

(73) Inhaber:

Sanipat GmbH, 6045 Meggen , Huobmattstrasse 7 (CH)

(74) Vertreter:

Mader Walter Dr., 5222 Munderfing, Neuweg 10 (AT)

(72) Schöpfer:

Gassman Urs, 6343 Rotkreuz, Küntwilerstrasse 56 (CH)

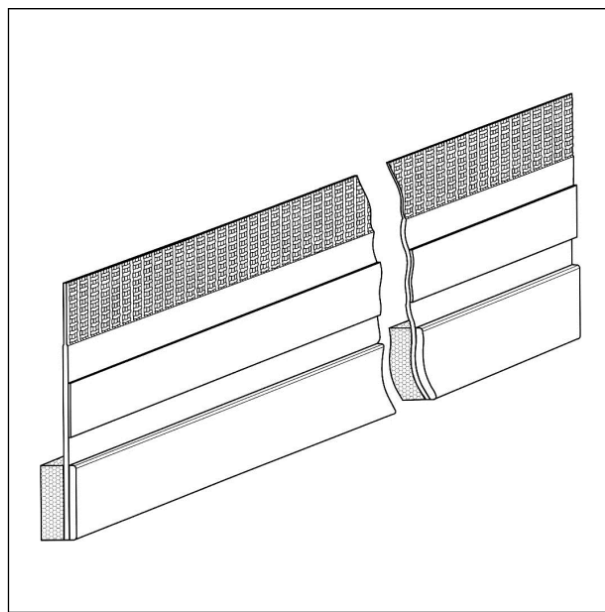
(51) (54) Klassen; Warenverzeichnis:

Kl. 25-99: **Dichtband für das Sanitärwesen**

(57) Beschreibung vorgelegt

(28) Anzahl der vorgelegten Musterabbildungen: 1

(55) Abbildung (schwarzweiß):



(Reg.Nr. 65835)

(11) Reg.Nr. **65836**

(21) Aktenz.: **MU 865/2012**

(22) Anmeldetag: 2012 11 07

(30) Priorität:

2012-09-24 CH 2012-00754

2012-10-22 CH 2012-00813

(73) Inhaber:

Sanipat GmbH, 6045 Meggen , Huobmattstrasse 7 (CH)

(74) Vertreter:

Mader Walter Dr., 5222 Munderfing, Neuweg 10 (AT)

(72) Schöpfer:

Gassman Urs, 6343 Rotkreuz, Küntwilerstrasse 56 (CH)

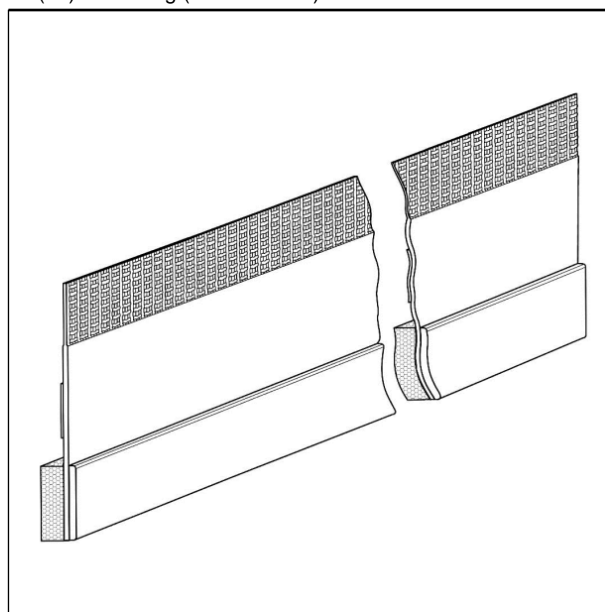
(51) (54) Klassen; Warenverzeichnis:

Kl. 25-99: **Dichtband für das Sanitärwesen**

(57) Beschreibung vorgelegt

(28) Anzahl der vorgelegten Musterabbildungen: 1

(55) Abbildung (schwarzweiß):



(Reg.Nr. 65836)

(11) Reg.Nr. **65837**

(21) Aktenz.: **MU 866/2012**

(22) Anmeldetag: 2012 11 07

(30) Priorität:

2012-09-24 CH 2012-00754

2012-10-22 CH 2012-00813

(73) Inhaber:

Sanipat GmbH, 6045 Meggen , Huobmattstrasse 7 (CH)

(74) Vertreter:

Mader Walter Dr., 5222 Munderfing, Neuweg 10 (AT)

(72) Schöpfer:

Gassman Urs, 6343 Rotkreuz, Küntwilerstrasse 56 (CH)

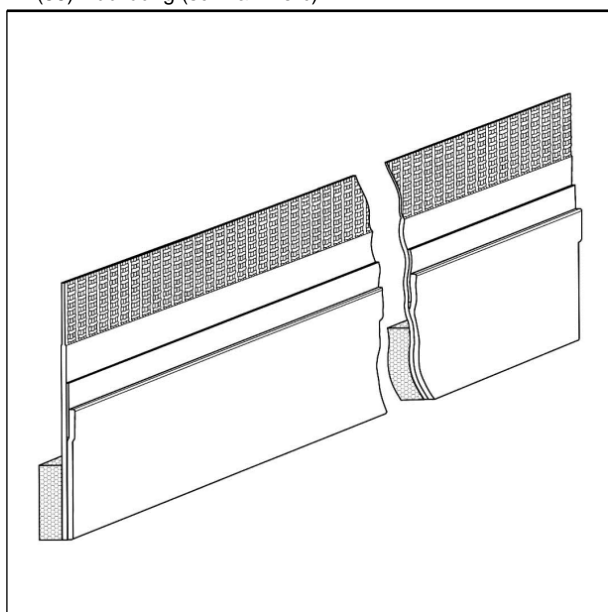
(51) (54) Klassen; Warenverzeichnis:

Kl. 25-99: **Dichtband für das Sanitärwesen**

(57) Beschreibung vorgelegt

(28) Anzahl der vorgelegten Musterabbildungen: 1

(55) Abbildung (schwarzweiß):



(Reg.Nr. 65837)

(11) Reg.Nr. **65838**

(21) Aktenz.: **MU 867/2012**

(22) Anmeldetag: 2012 11 07

(30) Priorität:

2012-09-24 CH 2012-00754

2012-10-22 CH 2012-00813

(73) Inhaber:

Sanipat GmbH, 6045 Meggen , Huobmattstrasse 7 (CH)

(74) Vertreter:

Mader Walter Dr., 5222 Munderfing, Neuweg 10 (AT)

(72) Schöpfer:

Gassman Urs, 6343 Rotkreuz, Küntwilerstrasse 56 (CH)

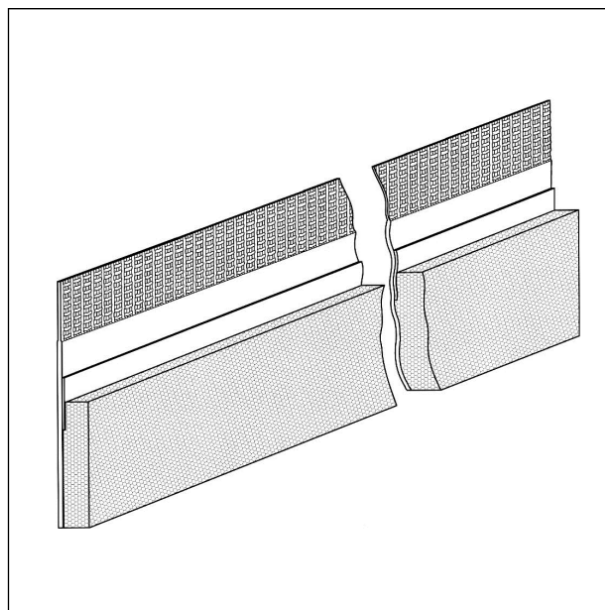
(51) (54) Klassen; Warenverzeichnis:

Kl. 25-99: **Dichtband für das Sanitärwesen**

(57) Beschreibung vorgelegt

(28) Anzahl der vorgelegten Musterabbildungen: 1

(55) Abbildung (schwarzweiß):



(Reg.Nr. 65838)

(11) Reg.Nr. **65839**

(21) Aktenz.: **MU 868/2012**

(22) Anmeldetag: 2012 11 07

(30) Priorität:

2012-09-24 CH 2012-00754

2012-10-22 CH 2012-00813

(73) Inhaber:

Sanipat GmbH, 6045 Meggen , Huobmattstrasse 7 (CH)

(74) Vertreter:

Mader Walter Dr., 5222 Munderfing, Neuweg 10 (AT)

(72) Schöpfer:

Gassman Urs, 6343 Rotkreuz, Küntwilerstrasse 56 (CH)

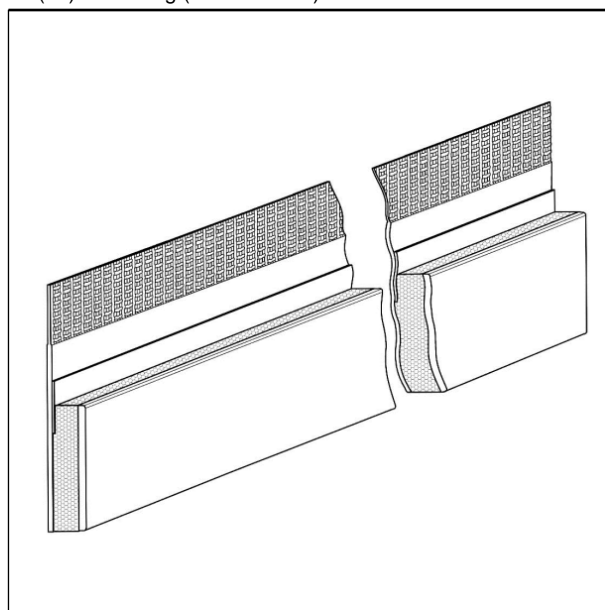
(51) (54) Klassen; Warenverzeichnis:

Kl. 25-99: **Dichtband für das Sanitärwesen**

(57) Beschreibung vorgelegt

(28) Anzahl der vorgelegten Musterabbildungen: 1

(55) Abbildung (schwarzweiß):



(Reg.Nr. 65839)

(11) Reg.Nr. **65840**

(21) Aktenz.: **MU 869/2012**

(22) Anmeldetag: 2012 11 07

(30) Priorität:

2012-09-24 CH 2012-00754

2012-10-22 CH 2012-00813

(73) Inhaber:

Sanipat GmbH, 6045 Meggen , Huobmattstrasse 7 (CH)

(74) Vertreter:

Mader Walter Dr., 5222 Munderfing, Neuweg 10 (AT)

(72) Schöpfer:

Gassman Urs, 6343 Rotkreuz, Küntwilerstrasse 56 (CH)

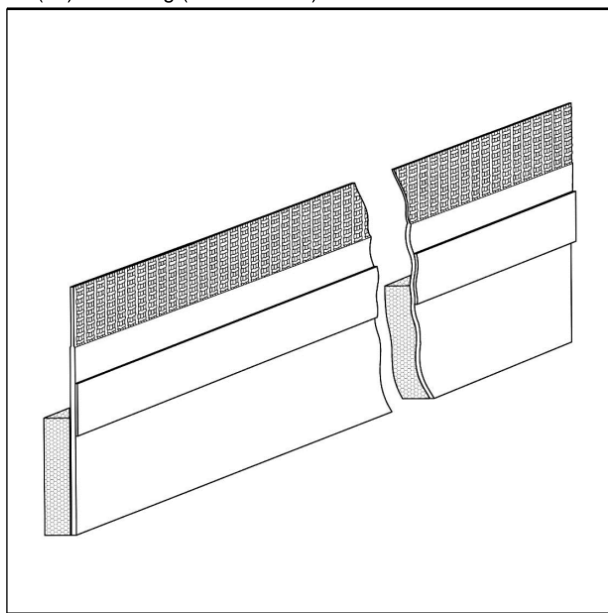
(51) (54) Klassen; Warenverzeichnis:

Kl. 25-99: **Dichtband für das Sanitärwesen**

(57) Beschreibung vorgelegt

(28) Anzahl der vorgelegten Musterabbildungen: 1

(55) Abbildung (schwarzweiß):



(Reg.Nr. 65840)

(11) Reg.Nr. **65841**

(21) Aktenz.: **MU 870/2012**

(22) Anmeldetag: 2012 11 07

(30) Priorität:

2012-09-24 CH 2012-00754

2012-10-22 CH 2012-00813

(73) Inhaber:

Sanipat GmbH, 6045 Meggen , Huobmattstrasse 7 (CH)

(74) Vertreter:

Mader Walter Dr., 5222 Munderfing, Neuweg 10 (AT)

(72) Schöpfer:

Gassman Urs, 6343 Rotkreuz, Küntwilerstrasse 56 (CH)

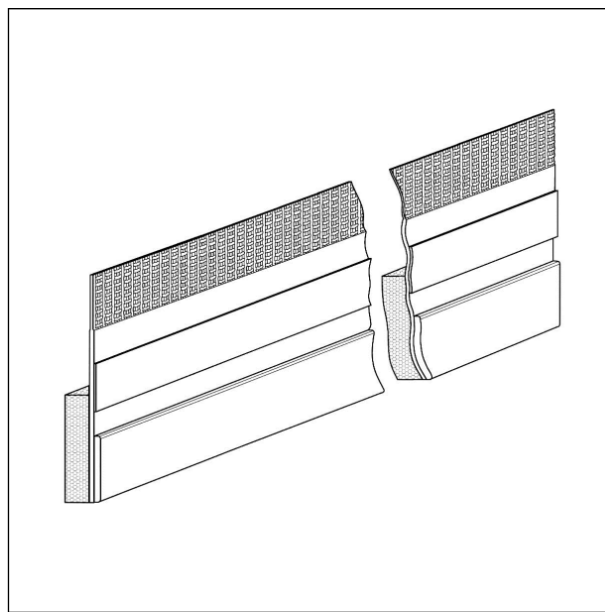
(51) (54) Klassen; Warenverzeichnis:

Kl. 25-99: **Dichtband für das Sanitärwesen**

(57) Beschreibung vorgelegt

(28) Anzahl der vorgelegten Musterabbildungen: 1

(55) Abbildung (schwarzweiß):



(Reg.Nr. 65841)

(11) Reg.Nr. **65842**

(21) Aktenz.: **MU 871/2012**

(22) Anmeldetag: 2012 11 07

(30) Priorität:

2012-09-24 CH 2012-00754

2012-10-22 CH 2012-00813

(73) Inhaber:

Sanipat GmbH, 6045 Meggen , Huobmattstrasse 7 (CH)

(74) Vertreter:

Mader Walter Dr., 5222 Munderfing, Neuweg 10 (AT)

(72) Schöpfer:

Gassman Urs, 6343 Rotkreuz, Küntwilerstrasse 56 (CH)

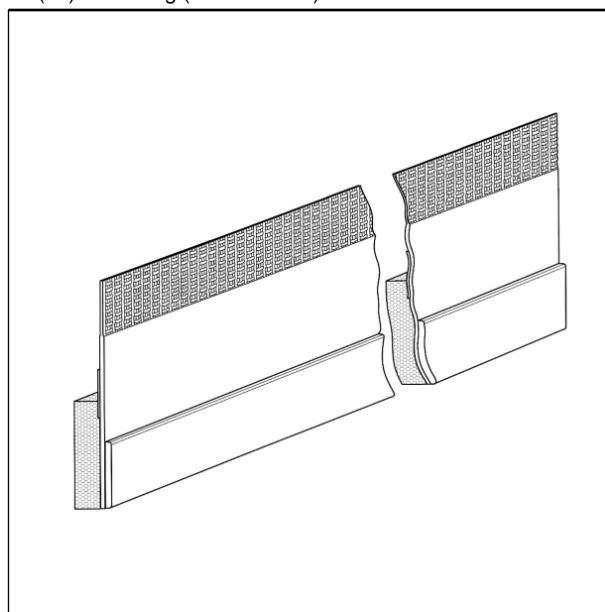
(51) (54) Klassen; Warenverzeichnis:

Kl. 25-99: **Dichtband für das Sanitärwesen**

(57) Beschreibung vorgelegt

(28) Anzahl der vorgelegten Musterabbildungen: 1

(55) Abbildung (schwarzweiß):



(Reg.Nr. 65842)

(11) Reg.Nr. **65843**

(21) Aktenz.: **MU 872/2012**

(22) Anmeldetag: 2012 11 07

(30) Priorität:

2012-09-24 CH 2012-00754

2012-10-22 CH 2012-00813

(73) Inhaber:

Sanipat GmbH, 6045 Meggen , Huobmattstrasse 7 (CH)

(74) Vertreter:

Mader Walter Dr., 5222 Munderfing, Neuweg 10 (AT)

(72) Schöpfer:

Gassman Urs, 6343 Rotkreuz, Küntwilerstrasse 56 (CH)

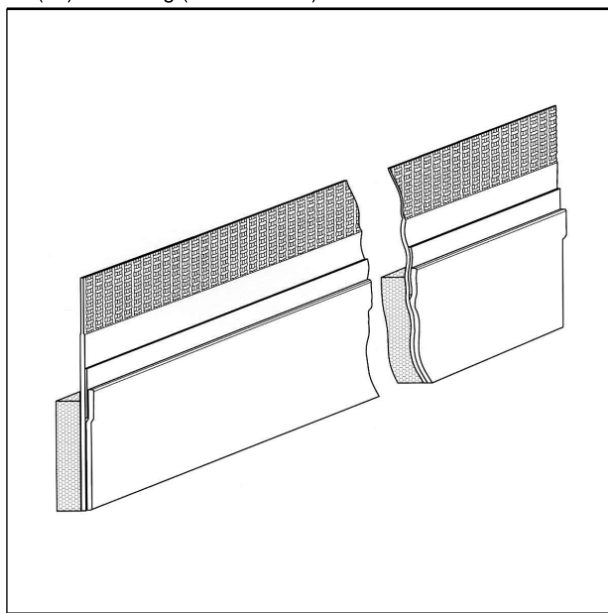
(51) (54) Klassen; Warenverzeichnis:

Kl. 25-99: **Dichtband für das Sanitärwesen**

(57) Beschreibung vorgelegt

(28) Anzahl der vorgelegten Musterabbildungen: 1

(55) Abbildung (schwarzweiß):



(Reg.Nr. 65843)

(11) Reg.Nr. **65844**

(21) Aktenz.: **MU 873/2012**

(22) Anmeldetag: 2012 11 07

(30) Priorität:

2012-09-24 CH 2012-00754

2012-10-22 CH 2012-00813

(73) Inhaber:

Sanipat GmbH, 6045 Meggen , Huobmattstrasse 7 (CH)

(74) Vertreter:

Mader Walter Dr., 5222 Munderfing, Neuweg 10 (AT)

(72) Schöpfer:

Gassman Urs, 6343 Rotkreuz, Küntwilerstrasse 56 (CH)

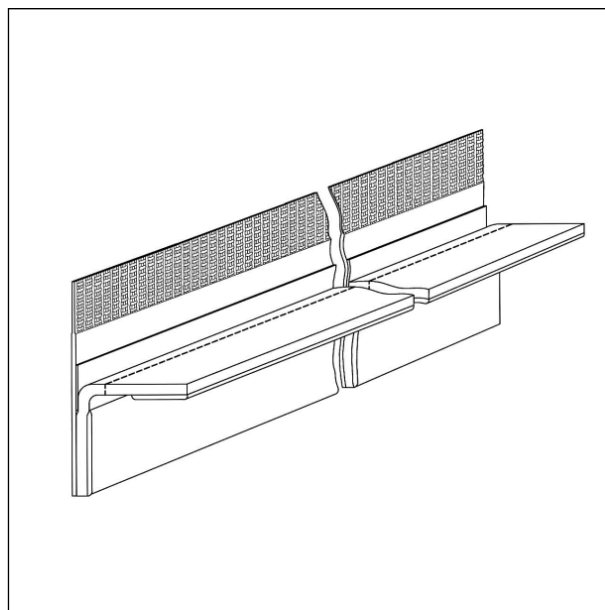
(51) (54) Klassen; Warenverzeichnis:

Kl. 25-99: **Dichtband für das Sanitärwesen**

(57) Beschreibung vorgelegt

(28) Anzahl der vorgelegten Musterabbildungen: 1

(55) Abbildung (schwarzweiß):



(Reg.Nr. 65844)

(11) Reg.Nr. **65845**

(21) Aktenz.: **MU 874/2012**

(22) Anmeldetag: 2012 11 07

(30) Priorität:

2012-09-24 CH 2012-00754

2012-10-22 CH 2012-00813

(73) Inhaber:

Sanipat GmbH, 6045 Meggen , Huobmattstrasse 7 (CH)

(74) Vertreter:

Mader Walter Dr., 5222 Munderfing, Neuweg 10 (AT)

(72) Schöpfer:

Gassman Urs, 6343 Rotkreuz, Küntwilerstrasse 56 (CH)

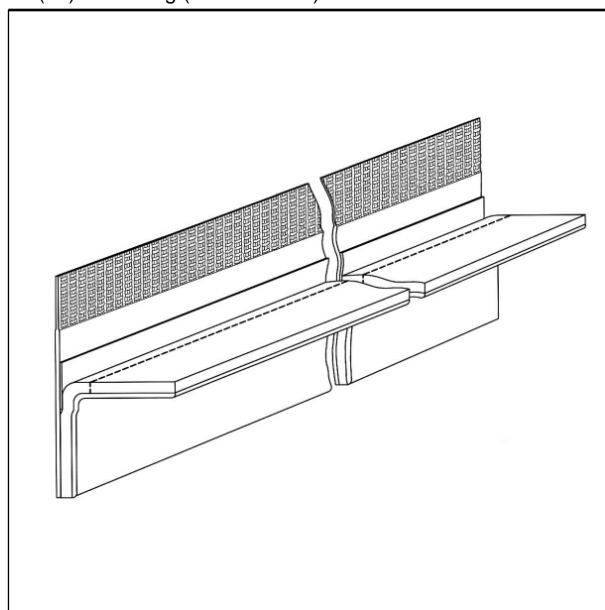
(51) (54) Klassen; Warenverzeichnis:

Kl. 25-99: **Dichtband für das Sanitärwesen**

(57) Beschreibung vorgelegt

(28) Anzahl der vorgelegten Musterabbildungen: 1

(55) Abbildung (schwarzweiß):



(Reg.Nr. 65845)

(11) Reg.Nr. **65846**

(21) Aktenz.: **MU 875/2012**

(22) Anmeldetag: 2012 11 07

(30) Priorität:

2012-09-24 CH 2012-00754

2012-10-22 CH 2012-00813

(73) Inhaber:

Sanipat GmbH, 6045 Meggen , Huobmattstrasse 7 (CH)

(74) Vertreter:

Mader Walter Dr., 5222 Munderfing, Neuweg 10 (AT)

(72) Schöpfer:

Gassman Urs, 6343 Rotkreuz, Küntwilerstrasse 56 (CH)

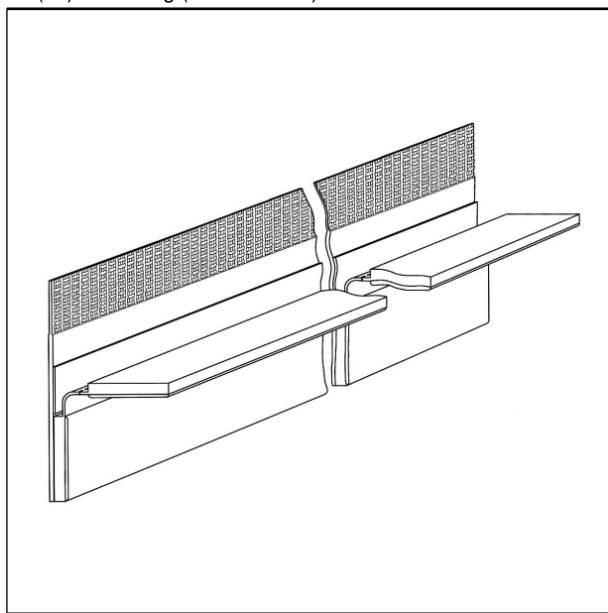
(51) (54) Klassen; Warenverzeichnis:

Kl. 25-99: **Dichtband für das Sanitärwesen**

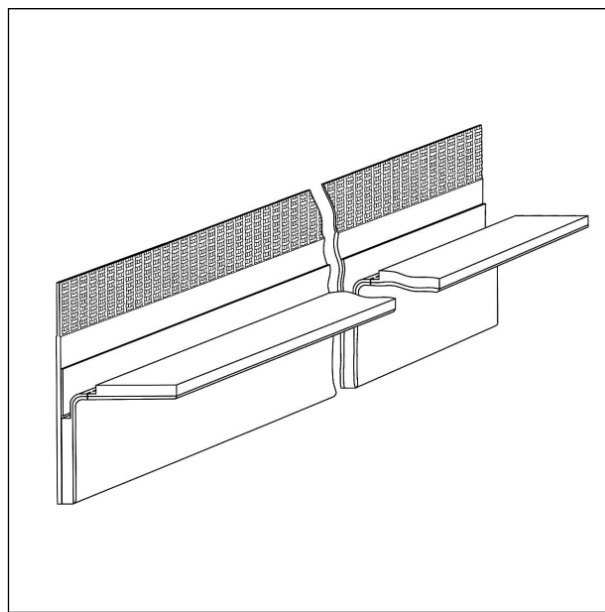
(57) Beschreibung vorgelegt

(28) Anzahl der vorgelegten Musterabbildungen: 1

(55) Abbildung (schwarzweiß):



(Reg.Nr. 65846)



(Reg.Nr. 65847)

(11) Reg.Nr. **65847**

(21) Aktenz.: **MU 876/2012**

(22) Anmeldetag: 2012 11 07

(30) Priorität:

2012-09-24 CH 2012-00754

2012-10-22 CH 2012-00813

(73) Inhaber:

Sanipat GmbH, 6045 Meggen , Huobmattstrasse 7 (CH)

(74) Vertreter:

Mader Walter Dr., 5222 Munderfing, Neuweg 10 (AT)

(72) Schöpfer:

Gassman Urs, 6343 Rotkreuz, Küntwilerstrasse 56 (CH)

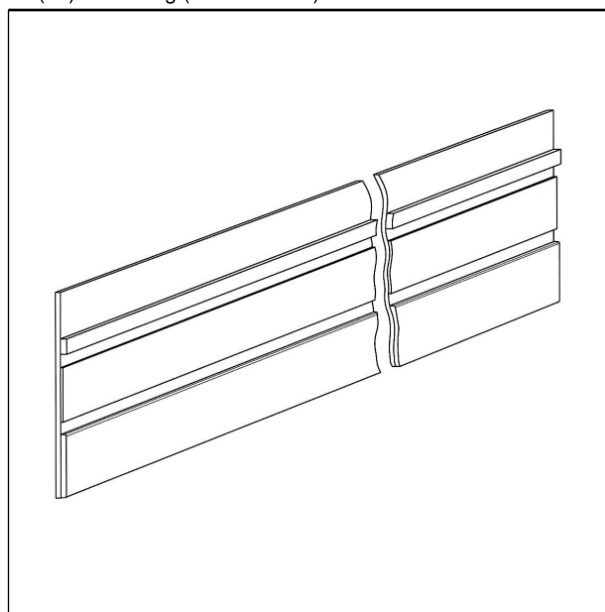
(51) (54) Klassen; Warenverzeichnis:

Kl. 25-99: **Dichtband für das Sanitärwesen**

(57) Beschreibung vorgelegt

(28) Anzahl der vorgelegten Musterabbildungen: 1

(55) Abbildung (schwarzweiß):



(Reg.Nr. 65848)

(11) Reg.Nr. **65849**

(21) Aktenz.: **MU 878/2012**

(22) Anmeldetag: 2012 11 07

(30) Priorität:

2012-09-24 CH 2012-00754

2012-10-22 CH 2012-00813

(73) Inhaber:

Sanipat GmbH, 6045 Meggen , Huobmattstrasse 7 (CH)

(74) Vertreter:

Mader Walter Dr., 5222 Munderfing, Neuweg 10 (AT)

(72) Schöpfer:

Gassman Urs, 6343 Rotkreuz, Küntwilerstrasse 56 (CH)

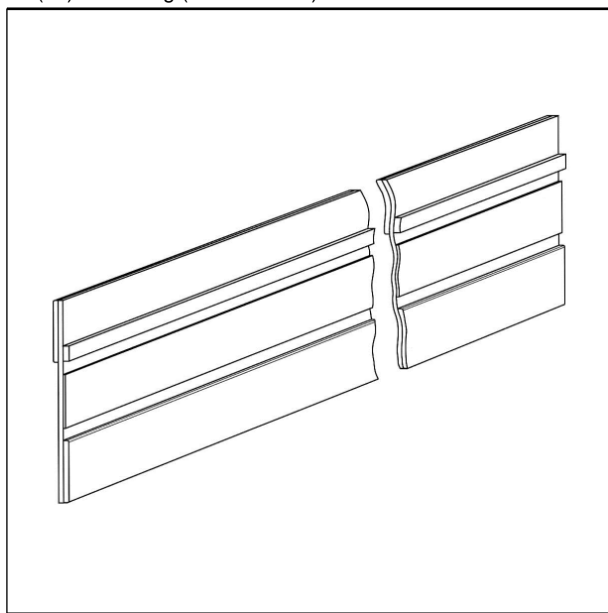
(51) (54) Klassen; Warenverzeichnis:

Kl. 25-99: **Dichtband für das Sanitärwesen**

(57) Beschreibung vorgelegt

(28) Anzahl der vorgelegten Musterabbildungen: 1

(55) Abbildung (schwarzweiß):



(Reg.Nr. 65849)

(11) Reg.Nr. **65850**

(21) Aktenz.: **MU 879/2012**

(22) Anmeldetag: 2012 11 07

(30) Priorität:

2012-09-24 CH 2012-00754

2012-10-22 CH 2012-00813

(73) Inhaber:

Sanipat GmbH, 6045 Meggen , Huobmattstrasse 7 (CH)

(74) Vertreter:

Mader Walter Dr., 5222 Munderfing, Neuweg 10 (AT)

(72) Schöpfer:

Gassman Urs, 6343 Rotkreuz, Küntwilerstrasse 56 (CH)

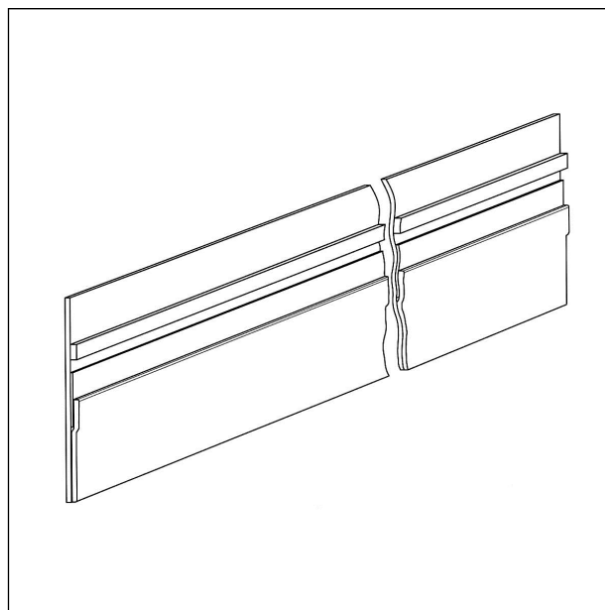
(51) (54) Klassen; Warenverzeichnis:

Kl. 25-99: **Dichtband für das Sanitärwesen**

(57) Beschreibung vorgelegt

(28) Anzahl der vorgelegten Musterabbildungen: 1

(55) Abbildung (schwarzweiß):



(Reg.Nr. 65850)

(11) Reg.Nr. **65851**

(21) Aktenz.: **MU 880/2012**

(22) Anmeldetag: 2012 11 07

(30) Priorität:

2012-09-24 CH 2012-00754

2012-10-22 CH 2012-00813

(73) Inhaber:

Sanipat GmbH, 6045 Meggen , Huobmattstrasse 7 (CH)

(74) Vertreter:

Mader Walter Dr., 5222 Munderfing, Neuweg 10 (AT)

(72) Schöpfer:

Gassman Urs, 6343 Rotkreuz, Küntwilerstrasse 56 (CH)

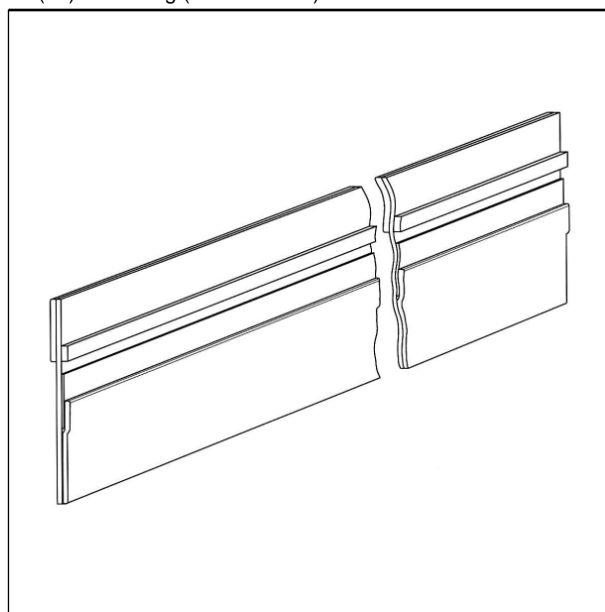
(51) (54) Klassen; Warenverzeichnis:

Kl. 25-99: **Dichtband für das Sanitärwesen**

(57) Beschreibung vorgelegt

(28) Anzahl der vorgelegten Musterabbildungen: 1

(55) Abbildung (schwarzweiß):



(Reg.Nr. 65851)

(11) Reg.Nr. **65852**

(21) Aktenz.: **MU 566/2013**

(22) Anmeldetag: 2013 08 28

(73) Inhaber:

Schweinberger Johanna, 6274 Aschau, Oberwilstraße 14 (AT)

(72) Schöpfer:

Schweinberger Johanna, 6274 Aschau, Oberwilstraße 14 (AT)

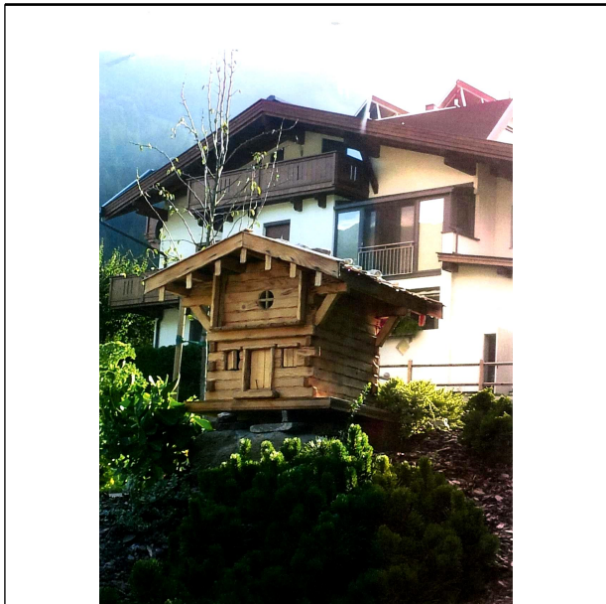
(51) (54) Klassen; Warenverzeichnis:

Kl. 11-02: **Gartendekoration, Modellblockhaus**

(57) Beschreibung vorgelegt

(28) Anzahl der vorgelegten Musterabbildungen: 2

(55) Abbildung (färbig):



(Reg.Nr. 65852)

(Reg.Nr. 65853)

(11) Reg.Nr. **65854**

(21) Aktenz.: **MU 692/2013**

(22) Anmeldetag: 2013 10 11

(73) Inhaber:

Volkswagen Aktiengesellschaft, 38436 Wolfsburg, Berliner Ring (DE)

(74) Vertreter:

Sonn & Partner, 1010 Wien, Riemergasse 14 (AT)

(51) (54) Klassen; Warenverzeichnis:

Kl. 26-06: **Heckleuchte für Fahrzeuge**

(28) Anzahl der vorgelegten Musterabbildungen: 4

(55) Abbildung (färbig):



(Reg.Nr. 65854)

(11) Reg.Nr. **65853**

(21) Aktenz.: **MU 691/2013**

(22) Anmeldetag: 2013 10 11

(73) Inhaber:

Volkswagen Aktiengesellschaft, 38436 Wolfsburg, Berliner Ring (DE)

(74) Vertreter:

Sonn & Partner, 1010 Wien, Riemergasse 14 (AT)

(51) (54) Klassen; Warenverzeichnis:

Kl. 26-06: **Heckleuchte für Fahrzeuge**

(28) Anzahl der vorgelegten Musterabbildungen: 4

(55) Abbildung (färbig):



(11) Reg.Nr. **65855**

(21) Aktenz.: **MU 693/2013**

(22) Anmeldetag: 2013 10 11

(73) Inhaber:

Volkswagen Aktiengesellschaft, 38436 Wolfsburg, Berliner Ring (DE)

(74) Vertreter:

Sonn & Partner, 1010 Wien, Riemergasse 14 (AT)

(51) (54) Klassen; Warenverzeichnis:

Kl. 26-06: **Heckleuchte für Fahrzeuge**

(28) Anzahl der vorgelegten Musterabbildungen: 1

(55) Abbildung (färbig):



(Reg.Nr. 65855)

(11) Reg.Nr. **65856** (21) Aktenz.: **MU 694/2013**
(22) Anmeldetag: 2013 10 11
(73) Inhaber:

Volkswagen Aktiengesellschaft, 38436 Wolfsburg, Berliner Ring (DE)

(74) Vertreter:

Sonn & Partner, 1010 Wien, Riemergasse 14 (AT)

(51) (54) Klassen; Warenverzeichnis:

Kl. 26-06: **Heckleuchte für Fahrzeuge**

(28) Anzahl der vorgelegten Musterabbildungen: 1

(55) Abbildung (färbig):



(Reg.Nr. 65856)

(11) Reg.Nr. **65857** (21) Aktenz.: **MU 695/2013**
(22) Anmeldetag: 2013 10 11
(73) Inhaber:

Volkswagen Aktiengesellschaft, 38436 Wolfsburg, Berliner Ring (DE)

(74) Vertreter:

Sonn & Partner, 1010 Wien, Riemergasse 14 (AT)

(51) (54) Klassen; Warenverzeichnis:

Kl. 26-06: **Scheinwerfer für Fahrzeuge**

(28) Anzahl der vorgelegten Musterabbildungen: 4

(55) Abbildung (färbig):



(Reg.Nr. 65857)

(11) Reg.Nr. **65858** (21) Aktenz.: **MU 696/2013**

(22) Anmeldetag: 2013 10 11

(73) Inhaber:

Volkswagen Aktiengesellschaft, 38436 Wolfsburg, Berliner Ring (DE)

(74) Vertreter:

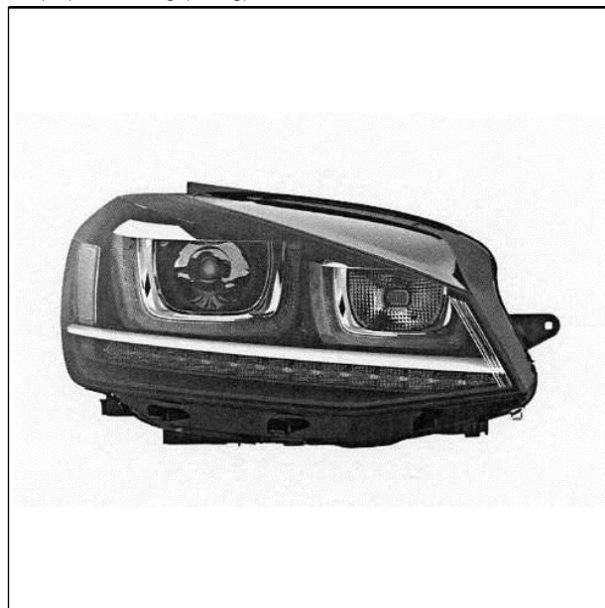
Sonn & Partner, 1010 Wien, Riemergasse 14 (AT)

(51) (54) Klassen; Warenverzeichnis:

Kl. 26-06: **Scheinwerfer für Fahrzeuge**

(28) Anzahl der vorgelegten Musterabbildungen: 4

(55) Abbildung (färbig):



(Reg.Nr. 65858)

(11) Reg.Nr. **65859** (21) Aktenz.: **MU 697/2013**

(22) Anmeldetag: 2013 10 11

(73) Inhaber:

Volkswagen Aktiengesellschaft, 38436 Wolfsburg, Berliner Ring (DE)

(74) Vertreter:

Sonn & Partner, 1010 Wien, Riemergasse 14 (AT)

(51) (54) Klassen; Warenverzeichnis:

Kl. 26-06: **Scheinwerfer für Fahrzeuge**

(28) Anzahl der vorgelegten Musterabbildungen: 1

(55) Abbildung (schwarzweiß):



(Reg.Nr. 65859)

(11) Reg.Nr. **65860** (21) Aktenz.: **MU 698/2013**

(22) Anmeldetag: 2013 10 11

(73) Inhaber:

Volkswagen Aktiengesellschaft, 38436 Wolfsburg, Berliner Ring (DE)

(74) Vertreter:

Sonn & Partner, 1010 Wien, Riemergasse 14 (AT)

(51) (54) Klassen; Warenverzeichnis:

Kl. 26-06: **Scheinwerfer für Fahrzeuge**

(28) Anzahl der vorgelegten Musterabbildungen: 1

(55) Abbildung (schwarzweiß):



(Reg.Nr. 65860)

(11) Reg.Nr. **65861**

(21) Aktenz.: **MU 699/2013**

(22) Anmeldetag: 2013 10 11

(73) Inhaber:

Volkswagen Aktiengesellschaft, 38436 Wolfsburg, Berliner Ring (DE)

(74) Vertreter:

Sonn & Partner, 1010 Wien, Riemergasse 14 (AT)

(51) (54) Klassen; Warenverzeichnis:

Kl. 12-16: **Karosserieteil für Fahrzeuge**

(28) Anzahl der vorgelegten Musterabbildungen: 4

(55) Abbildung (schwarzweiß):



(Reg.Nr. 65861)

(11) Reg.Nr. **65862**

(21) Aktenz.: **MU 700/2013**

(22) Anmeldetag: 2013 10 11

(73) Inhaber:

Volkswagen Aktiengesellschaft, 38436 Wolfsburg, Berliner Ring (DE)

(74) Vertreter:

Sonn & Partner, 1010 Wien, Riemergasse 14 (AT)

(51) (54) Klassen; Warenverzeichnis:

Kl. 12-16: **Karosserieteil für Fahrzeuge**

(28) Anzahl der vorgelegten Musterabbildungen: 4

(55) Abbildung (schwarzweiß):



(Reg.Nr. 65862)

(11) Reg.Nr. **65863** (21) Aktenz.: **MU 701/2013**

(22) Anmeldetag: 2013 10 11

(73) Inhaber:

Volkswagen Aktiengesellschaft, 38436 Wolfsburg, Berliner Ring (DE)

(74) Vertreter:

Sonn & Partner, 1010 Wien, Riemergasse 14 (AT)

(51) (54) Klassen; Warenverzeichnis:

Kl. 12-16: **Verkleidungsteil für Fahrzeuge**

(28) Anzahl der vorgelegten Musterabbildungen: 3

(55) Abbildung (schwarzweiß):



(Reg.Nr. 65863)

(11) Reg.Nr. **65864** (21) Aktenz.: **MU 702/2013**

(22) Anmeldetag: 2013 10 11

(73) Inhaber:

Volkswagen Aktiengesellschaft, 38436 Wolfsburg, Berliner Ring (DE)

(74) Vertreter:

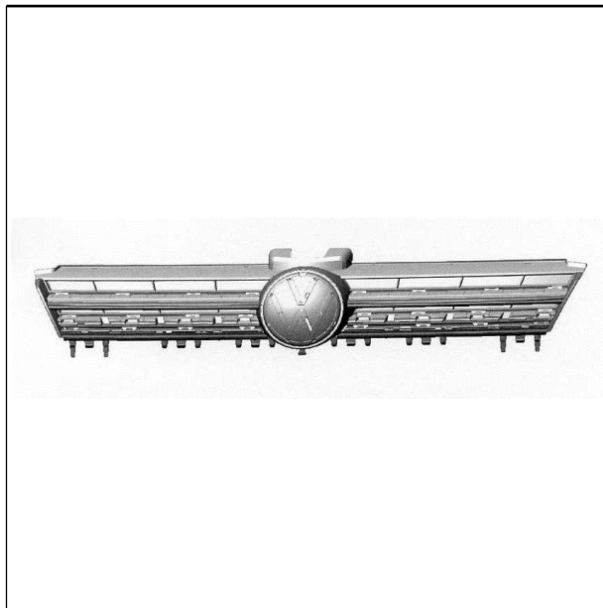
Sonn & Partner, 1010 Wien, Riemergasse 14 (AT)

(51) (54) Klassen; Warenverzeichnis:

Kl. 12-16: **Verkleidungsteil für Fahrzeuge**

(28) Anzahl der vorgelegten Musterabbildungen: 4

(55) Abbildung (schwarzweiß):



(Reg.Nr. 65864)

(11) Reg.Nr. **65865** (21) Aktenz.: **MU 703/2013**

(22) Anmeldetag: 2013 10 11

(73) Inhaber:

Volkswagen Aktiengesellschaft, 38436 Wolfsburg, Berliner Ring (DE)

(74) Vertreter:

Sonn & Partner, 1010 Wien, Riemergasse 14 (AT)

(51) (54) Klassen; Warenverzeichnis:

Kl. 12-16: **Verkleidungsteil für Fahrzeuge**

(28) Anzahl der vorgelegten Musterabbildungen: 4

(55) Abbildung (schwarzweiß):



(Reg.Nr. 65865)

(11) Reg.Nr. **65866**

(21) Aktenz.: **MU 704/2013**

(22) Anmeldetag: 2013 10 11

(73) Inhaber:

Volkswagen Aktiengesellschaft, 38436 Wolfsburg, Berliner Ring (DE)

(74) Vertreter:

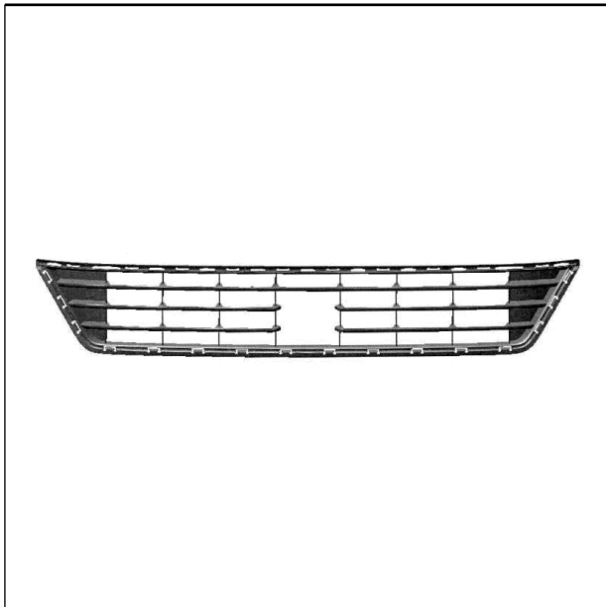
Sonn & Partner, 1010 Wien, Riemergasse 14 (AT)

(51) (54) Klassen; Warenverzeichnis:

Kl. 12-16: **Verkleidungsteil für Fahrzeuge**

(28) Anzahl der vorgelegten Musterabbildungen: 4

(55) Abbildung (schwarzweiß):



(Reg.Nr. 65866)

(Reg.Nr. 65867)

(11) Reg.Nr. **65868**

(21) Aktenz.: **MU 706/2013**

(22) Anmeldetag: 2013 10 11

(73) Inhaber:

Volkswagen Aktiengesellschaft, 38436 Wolfsburg, Berliner Ring (DE)

(74) Vertreter:

Sonn & Partner, 1010 Wien, Riemergasse 14 (AT)

(51) (54) Klassen; Warenverzeichnis:

Kl. 12-16: **Verkleidungsteil für Fahrzeuge**

(28) Anzahl der vorgelegten Musterabbildungen: 3

(55) Abbildung (schwarzweiß):



(Reg.Nr. 65868)

(11) Reg.Nr. **65867**

(21) Aktenz.: **MU 705/2013**

(22) Anmeldetag: 2013 10 11

(73) Inhaber:

Volkswagen Aktiengesellschaft, 38436 Wolfsburg, Berliner Ring (DE)

(74) Vertreter:

Sonn & Partner, 1010 Wien, Riemergasse 14 (AT)

(51) (54) Klassen; Warenverzeichnis:

Kl. 12-16: **Verkleidungsteil für Fahrzeuge**

(28) Anzahl der vorgelegten Musterabbildungen: 4

(55) Abbildung (schwarzweiß):



(11) Reg.Nr. **65869**

(21) Aktenz.: **MU 707/2013**

(22) Anmeldetag: 2013 10 11

(73) Inhaber:

Volkswagen Aktiengesellschaft, 38436 Wolfsburg, Berliner Ring (DE)

(74) Vertreter:

Sonn & Partner, 1010 Wien, Riemergasse 14 (AT)

(51) (54) Klassen; Warenverzeichnis:

Kl. 12-16: **Verkleidungsteil für Fahrzeuge**

(28) Anzahl der vorgelegten Musterabbildungen: 3

(55) Abbildung (schwarzweiß):



(Reg.Nr. 65869)

(11) Reg.Nr. **65870** (21) Aktenz.: **MU 708/2013**

(22) Anmeldetag: 2013 10 11

(73) Inhaber:

Volkswagen Aktiengesellschaft, 38436 Wolfsburg, Berliner Ring (DE)

(74) Vertreter:

Sonn & Partner, 1010 Wien, Riemergasse 14 (AT)

(51) (54) Klassen; Warenverzeichnis:

Kl. 12-16: **Verkleidungsteil für Fahrzeuge**

(28) Anzahl der vorgelegten Musterabbildungen: 4

(55) Abbildung (schwarzweiß):



(Reg.Nr. 65870)

(11) Reg.Nr. **65871** (21) Aktenz.: **MU 709/2013**

(22) Anmeldetag: 2013 10 11

(73) Inhaber:

Volkswagen Aktiengesellschaft, 38436 Wolfsburg, Berliner Ring (DE)

(74) Vertreter:

Sonn & Partner, 1010 Wien, Riemergasse 14 (AT)

(51) (54) Klassen; Warenverzeichnis:

Kl. 12-16: **Verkleidungsteil für Fahrzeuge**

(28) Anzahl der vorgelegten Musterabbildungen: 4

(55) Abbildung (schwarzweiß):



(Reg.Nr. 65871)

(11) Reg.Nr. **65872** (21) Aktenz.: **MU 710/2013**

(22) Anmeldetag: 2013 10 11

(73) Inhaber:

Volkswagen Aktiengesellschaft, 38436 Wolfsburg, Berliner Ring (DE)

(74) Vertreter:

Sonn & Partner, 1010 Wien, Riemergasse 14 (AT)

(51) (54) Klassen; Warenverzeichnis:

Kl. 12-16: **Verkleidungsteil für Fahrzeuge**

(28) Anzahl der vorgelegten Musterabbildungen: 4

(55) Abbildung (schwarzweiß):



(Reg.Nr. 65872)

(11) Reg.Nr. **65873**

(21) Aktenz.: **MU 731/2013**

(22) Anmeldetag: 2013 10 15

(73) Inhaber:

CUBIC CORPORATION, CA 92123 San Diego, 9333 Balboa Avenue (US)

(74) Vertreter:

Sonn & Partner, 1010 Wien, Riemergasse 14 (AT)

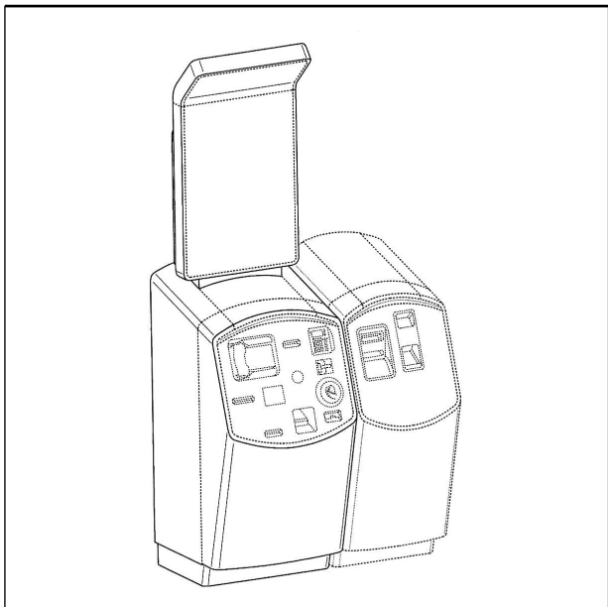
(51) (54) Klassen; Warenverzeichnis:

Kl. 14-03: **Elektronisches Terminal**

(57) Beschreibung vorgelegt

(28) Anzahl der vorgelegten Musterabbildungen: 7

(55) Abbildung (schwarzweiß):



(Reg.Nr. 65873)

(11) Reg.Nr. **65874** (21) Aktenz.: **MU 864/2013**

(22) Anmeldetag: 2013 12 30

(73) Inhaber:

Erhart Richard, 6473 Wennis, Schweizerhof 959 (AT)

(72) Schöpfer:

Erhart Richard, 6473 Wennis, Schweizerhof 959 (AT)

(51) (54) Klassen; Warenverzeichnis:

Kl. 11-02: **Skulptur, Dekorationsartikel, Ziergegenstand**

(57) Beschreibung vorgelegt

(28) Anzahl der vorgelegten Musterabbildungen: 3

(55) Abbildung (färbig):



(Reg.Nr. 65874)

(11) Reg.Nr. **65875**

(21) Aktenz.: **MU 729/2013**

(22) Anmeldetag: 2013 10 15

(73) Inhaber:

Gappmayr Eva Luise, 5580 Tamsweg, Bröllsteig 22 (AT)

(72) Schöpfer:

Gappmayr Eva Luise, 5580 Tamsweg, Bröllsteig 22 (AT)

(51) (54) Klassen; Warenverzeichnis:

Kl. 02-07: **Gürtelschnalle**

Kl. 32-: **Grafisches Symbol, Logo, Zierelement für Oberflächen, Verzierung**

(57) Beschreibung vorgelegt

(28) Anzahl der vorgelegten Musterabbildungen: 1

(55) Abbildung (schwarzweiß):



(Reg.Nr. 65875)

(11) Reg.Nr. **65876**

(21) Aktenz.: **MU 732/2013**

(22) Anmeldetag: 2013 10 18

(73) Inhaber:

Riedel Mag. Christian, 3753 Hötzelsdorf, Hötzelsdorf 80 (AT)

(72) Schöpfer:

Riedel Mag. Christian, 3753 Hötzelsdorf, Hötzelsdorf 80 (AT)

(51) (54) Klassen; Warenverzeichnis:

Kl. 11-01: **Schmuckstein**

(57) Beschreibung vorgelegt

(28) Anzahl der vorgelegten Musterabbildungen: 5

(55) Abbildung (färbig):



(Reg.Nr. 65876)

(11) Reg.Nr. **65877** (21) Aktenz.: **MU 733/2013**

(22) Anmeldetag: 2013 10 18

(73) Inhaber:

Gappmayr Eva, 5580 Tamsweg, Bröllsteig 22 (AT)

(72) Schöpfer:

Gappmayr Eva, 5580 Tamsweg, Bröllsteig 22 (AT)

(51) (54) Klassen; Warenverzeichnis:

Kl. 02-07: **Gürtelschnalle**

Kl. 32-: **Grafisches Symbol, Logo, Zierelement für Oberflächen, Verzierung**

(57) Beschreibung vorgelegt

(28) Anzahl der vorgelegten Musterabbildungen: 1

(55) Abbildung (schwarzweiß):



(Reg.Nr. 65877)

(11) Reg.Nr. **65878** (21) Aktenz.: **MU 154/2014**

(22) Anmeldetag: 2014 03 07

(73) Inhaber:

Machacek Bettina, 1220 Wien, Kliviengasse 37A/9/7 (AT)

(72) Schöpfer:

Machacek Bettina, 1220 Wien, Kliviengasse 37A/9/7 (AT)

(51) (54) Klassen; Warenverzeichnis:

Kl. 06-13: **Decke, Glückwunschdecke**

(57) Beschreibung vorgelegt

(28) Anzahl der vorgelegten Musterabbildungen: 3

(55) Abbildung (färbig):



(Reg.Nr. 65878)

Erlöschten

wegen Nichtzahlung der Erneuerungsgebühr:

008766	008969	008970	008971	008972
008973	009363	009364	032696	032697
032707	032709	032710	032711	032719
032736	032737	032738	032745	032748
032751	032774	032775	032818	032819
032820	032821	032822	032823	032831
032833	032834	032835	032836	032837
032838	032839	032840	032841	032842
032843	032844	032845	032846	032847
032955	032957	032958	032959	032960
033439	033440	033441	033450	033451
033452	033999	034000	034001	034002
034003	034453	034470	034471	034472
034473	055001	055002	055011	055012
055013	055014	055015	055016	055017
055018	055029	055030	055031	055032
055033	055035	055044	055054	055068
055073	055074	055080	055081	055082
055083	055084	055085	055086	055087
055088	055089	055090	055113	055114
055162	055163	055164	055165	061386
061472	061473	061474	061475	061553
061627	061629	061630	061631	061632
061673	061674	061679	061680	061681
061682	061683			

Veröffentlichungen des Österreichischen Patentamts

Folgende Veröffentlichungen auf dem Gebiet des gewerblichen
Rechtsschutzes werden monatlich vom Österreichischen
Patentamt herausgegeben:

Österreichisches Patentblatt

	Einzelexemplar	Abonnement
Teil I		74,00 €
Teil II vollständig		252,00 €
Teil II A		114,00 €
Teil II B		157,00 €
Teil I & II	31,00 €	322,00 €

Österreichisches Gebrauchsmusterblatt

doppelseitig bedruckt	7,50 €	74,00 €
-----------------------	--------	---------

Österreichischer Markenanzeiger

doppelseitig bedruckt	13,50 €	137,00 €
doppelseitig bedruckt in Farbe	25,00 €	250,00 €

Österreichischer Musteranzeiger

doppelseitig bedruckt	13,50 €	137,00 €
doppelseitig bedruckt in Farbe	25,00 €	250,00 €

Bestellungen werden vom Österreichischen Patentamt gerne
entgegengenommen.

Österreichisches Patentamt

Dresdner Straße 87

A-1200 Wien

Patentschriften auf CD-ROM

Das Österreichische Patentamt gibt die Österreichischen Patentschriften zusätzlich zur Papierausgabe auch auf CD-ROM in Faksimileform heraus. Die Ausgabe erfolgt monatlich, ab 1993 zeitgleich mit der Ausgabe der Papierexemplare. Um die Archivierung zu vereinfachen, werden die CD-ROM's kumuliert, d.h. jede CD enthält die gesamten Patentschriften des aktuellen Halbjahres. Für eine Recherche in älteren Jahrgängen brauchen daher nur die CD-ROM's der Monate Juni und Dezember durchsucht werden.

Der Preis für ein Jahresabonnement beträgt derzeit € 870,00 (exclusive Versandkosten) und beinhaltet auch die Retrieval Software.

Für nähere Auskünfte steht Ihnen das
Österreichische Patentamt unter der Tel.-Nr. +43/(0)1/53 424- 140,
Fax-Nr. +43/(0)1/53 424- 110
gerne zur Verfügung

ÖSTERREICHISCHER MUSTERANZEIGER



Wien, 20. Mai 2014 / Nr. 5

Erscheint am 20. jedes Monats
Bestellung beim Österreichischen Patentamt
DVR: 0078018

Redaktion, Verwaltung und Verlag
im Österreichischen Patentamt
Wien XX., Dresdner Straße 87
Postanschrift: Postfach 95
1200 Wien

Bezugspreise: Einzelexemplar (doppelseitig bedruckt) 13,50 €
(doppelseitig bedruckt in Farbe) 25,00 €
Abonnement (doppelseitig bedruckt) 137,00 €
(doppelseitig bedruckt in Farbe) 250,00 €

Die angeführten Bezugspreise gelten ohne Unterschied für das In- und Ausland,
sowie auch für früher erschienene Hefte und Jahrgänge (soweit verfügbar)

Inhalt

- **Registrierungen (65879 bis 65990)**
- **Übertragungen**
- **Verzicht**
- **Erlöschen**

Bemerkungen:

Der Schutzbeginn stimmt mit dem Tag der Veröffentlichung und Registrierung des Musters überein.

Die Schutzdauer beträgt fünf Jahre beginnend mit dem Tag der Anmeldung und kann durch rechtzeitige Erneuerung viermal um je fünf Jahre verlängert werden.

Der Musteranmelder kann bis zu zehn verschiedene Musterabbildungen vorlegen. Veröffentlicht wird nur die hierfür vom Anmelder bzw. vom Patentamt ausgewählte Abbildung in schwarzweiß, wobei angegeben ist, ob diese Abbildung färbig oder schwarzweiß vorgelegt wurde.

Die jeweils neben den bibliographischen Daten stehenden Zahlen entsprechen dem WIPO-Standard St. 80 und dienen der zusätzlichen Kennzeichnung dieser Daten.

Kl. = Klasse nach der Klasseneinteilung des Abkommens von Locarno zur Errichtung einer internationalen Klassifikation für gewerbliche Muster und Modelle, BGBl.Nr. 496/1990.

<u>Ländercode</u>							
AD	ANDORRA	DO	DOMINIKANISCHE REPUBLIK	KN	ST. KITTS-NEVIS- ANGUILLA	RO	RUMÄNIEN
AE	VEREINIGTE ARABISCHE EMIRATE	DZ	ALGERIEN	KP	KOREA (VOLKSDEMOKRATISC HE REPUBLIK)	RS	SERBIEN
AF	AFGHANISTAN	EA	EURASISCHE PATENTORGANISATIO N	KR	KOREA (REPUBLIK)	RU	RUSSISCHE FÖDERATION
AG	ANTIGUA UND BARBUDA	EC	EKUADOR	KW	KUWAIT	RW	RUANDA
AI	ANGUILLA	EE	ESTLAND	KY	CAYMAN ISLANDS	SA	SAUDI-ARABIEN
AL	ALBANIEN	EG	ÄGYPTEN	KZ	KASACHSTAN	SB	SOLOMON ISLANDS
AM	ARMENIEN	EH	WESTSAHARA	LA	LAOS	SC	SEYCHELLES
AN	NIEDERLÄNDISCHE ANTILLEN	EM	HARMONISIERUNGS A MT FÜR DEN BINNENMARKT, MARKEN, MUSTER, MODELLE	LB	LIBANON	SD	SUDAN
AO	ANGOLA	EP	EUROPEAN PATENT ORGANISATION (EPO)	LC	SAINT LUCIA	SE	SCHWEDEN
AR	ARGENTINIEN	ER	ERITREA	LI	LIECHTENSTEIN	SG	SINGAPORE
AT	ÖSTERREICH	ES	SPANIEN	LK	SRI LANKA	SH	ST. HELENA
AU	AUSTRALIEN	ET	ÄTHIOPIEN	LR	LIBERIA	SI	SLOWENIEN
AW	ARUBA	EU	Europäische Union	LS	LESOTHO	SK	SLOWAKEI
AZ	ASERBAIDSCHAN	FI	FINNLAND	LT	LITAUEN	SL	SIERRA LEONE
BA	BOSNIEN UND HERZEGOWINA	FJ	FIDSCHI	LU	LUXEMBURG	SM	SAN MARINO
BB	BARBADOS	FK	FALKLANDINSELN	LV	LETTLAND	SN	SENEGAL
BD	BANGLADESCH	FO	FÄRÖER	LY	LIBYEN	SO	SOMALIA
BE	BELGIEN	FR	FRANKREICH	MA	MAROKKO	SR	SURINAM
BF	BURKINA FASO	GA	GABUN	MC	MONACO	SU	SOWJETUNION/UDSS R
BG	BULGARIEN	GB	VEREINIGTES KÖNIGREICH/UK	MD	MOLDAU	SV	EL SALVADOR
BH	BAHRAIN	GC	-- NEU --	ME	MONTENEGRO	SY	SYRIEN
BI	BURUNDI	GD	GRENADA	MG	MADAGASKAR	SZ	SWASILAND
BJ	BENIN	GE	GEORGIEN	MH	-- NEU --	TC	TURKS- UND CAICOINSELN
BM	BERMUDA	GG	GUERNSEY	MK	REPUBLIK MAZEDONIEN	TD	TSCHAD
BN	BRUNEI	GH	GHANA	ML	MALI	TG	TOGO
BO	BOLIVIEN	GI	GIBRALTAR	MM	MYANMAR	TH	THAILAND
BR	BRASILIEN	GM	GAMBIA	MN	MONGOLEI	TJ	TADSCHIKISTAN
BS	BAHAMAS	GN	GUINEA	MO	MACAO	TK	-- NEU --
BT	BHUTAN	GP	GUADELOUPE	MP	MARIANEN	TL	TIMOR-LESTE
BU	BIRMA (BURMA)	GQ	ÄQUATORIALGUINEA	MR	MAURETANIEN	TM	TURKMENISTAN
BV	BOUVETINSEL	GR	GRIECHENLAND	MS	MONTERRAT	TN	TUNESIEN
BW	BOTSWANA	GS	SÜDGEORGIEN SANDWICHINSELN	MT	MALTA	TO	TONGA
BX	BENELUX TRADEMARK OFFICE AND BENELUX DESIGNS OFFICE	GT	GUATEMALA	MU	MAURITIUS	TR	TÜRKEI
BY	BELARUS	GU	GUAM	MV	MALEDIVEN	TT	TRINIDAD AND TOBAGO
BZ	BELIZE	GW	GUINEA-BISSAU	MW	MALAWI	TV	TUVALU
CA	KANADA	GY	GUAYANA	MX	MEXIKO	TW	TAIWAN
CD	DEMOKRATISCHE REPUBLIK	HK	HONG KONG	MY	MALAYSIA	TZ	TANSANIA
CF	ZENTRALAFRIKANIS CHE REBUBLIK	HN	HONDURAS	MZ	MOSAMBIK	UA	UKRAINE
CG	KONGO	HR	KROATIEN	NA	NAMIBIA	UG	UGANDA
CH	SCHWEIZ	HT	HAITI	NC	NEU KALDONIEN	US	VEREINIGTE STAATEN/USA
CI	ELFENBEINKÜSTE	HU	UNGARN	NE	NIGER	UY	URUGUAY
CK	COOKINSELN	HV	OBERVOLTA	NG	NIGERIA	UZ	USBEKISTAN
CL	CHILE	IB	WIPO	NI	NIKARAGUA	VA	VATIKANSTADT (HEILIGER STUHL)
CM	KAMERUN	ID	INDONESIEN	NL	NIEDERLANDE	VC	SAINT VINCENT AND THE GRENADINES
CN	CHINA	IE	IRLAND	NO	NORWEGEN	VE	VENEZUELA
CO	KOLUMBIEN	IL	ISRAEL	NP	NEPAL	VG	VIRGIN ISLANDS (BRITISCH)
CR	KOSTARIKA	IM	ISLE OF MAN	NR	NAURU	VN	VIETNAM
CS	TSCHECHISCHE UND SLOWAKISCHE FÖD. REP./CSFR	IN	INDIEN	NZ	NEUSEELAND	VU	VANUATU
CU	KUBA	IQ	IRAK	OA	AFRICAN INTELLECTUAL PROPERTY ORGANIZATION (OAP)	WO	WORLD INTELLECTUAL PROPERTY ORGANIZATION (WIPO)
CV	KAP VERDE	IR	IRAN	OM	OMAN	WS	WESTSAMOA
CY	ZYPERN	IS	ISLAND	PA	PANAMA	YD	JEMEN (VOLKSDEMOKRATISC HE REPUBLIK)
CZ	TSCHECHISCHE REPUBLIK	IT	ITALIEN	PE	PERU	YE	JEMEN (ARABISCHE REPUBLIK)
DD	DDR (ALT)	JE	JERSEY	PF	-- NEU --	YU	JUGOSLAWIEN/SFRJ
DE	BUNDESREPUBLIK DEUTSCHLAND	JM	JAMAICA	PG	PAPUA-NEUGUINEA	ZA	SÜDAFRIKA
DJ	DSCHIBUTI	JO	JORDANIEN	PH	PHILIPPINEN	ZM	SAMBIA
DK	DÄNEMARK	JP	JAPAN	PK	PAKISTAN	ZR	ZAIRE
DM	DOMINICA	KE	KENIA	PL	POLEN	ZW	SIMBABWE
		KG	KIRGISISTAN	PR	PUERTO RICO		
		KH	KAMBODSCHA	PT	PORTUGAL		
		KI	KIRIBATI	PW	PALAU		
		KM	KOMOREN	PY	PARAGUAY		
				QA	KATAR		
				RE	-- NEU --		
				RH	RHODESIEN		

Registrierungen

Schutzdauerbeginn: 20. Mai 2014

(11) Reg.Nr. **65879** (21) Aktenz.: **MU 635/2013**

(22) Anmeldetag: 2013 10 02

(30) Priorität:

2013-04-12 EU 002219360-001

(73) Inhaber:

VOLVO LASTVAGNAR AB, 405 08 GÖTEBORG, (SE)

(74) Vertreter:

SCHOBER ELISABETH DR.TECHN DIPL.ING, FOX TOBIAS
DR.PHIL. DIPL.-PHYS., NOSKE WOLFGANG DIPL.ING.
PATENTANWÄLTE, 1200 WIEN, BRIGITTENAUER LÄNDE 50
(AT)

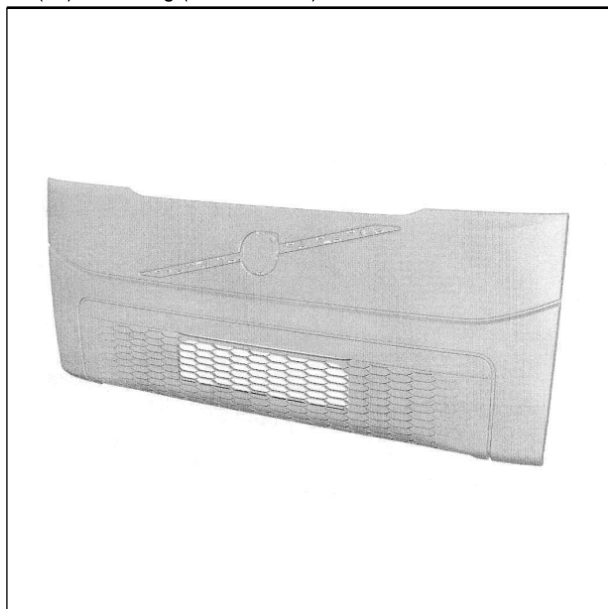
(51) (54) Klassen; Warenverzeichnis:

Kl. 12-16: **Frontpaneel**

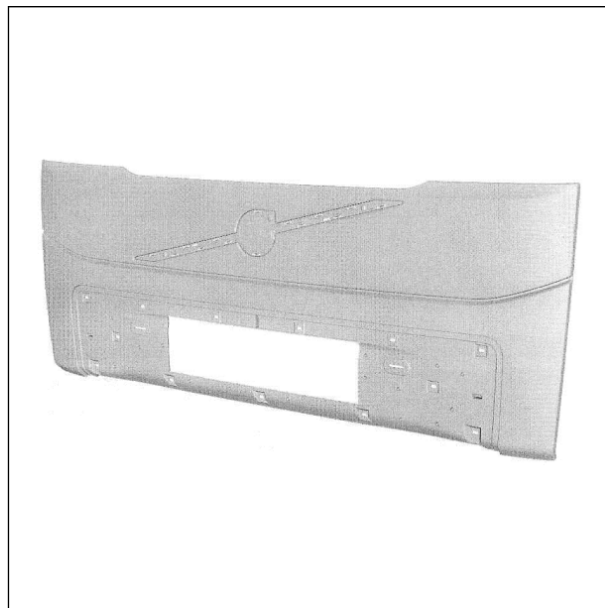
(57) Beschreibung vorgelegt

(28) Anzahl der vorgelegten Musterabbildungen: 7

(55) Abbildung (schwarzweiß):



(Reg.Nr. 65879)



(Reg.Nr. 65880)

(11) Reg.Nr. **65881** (21) Aktenz.: **MU 637/2013**

(22) Anmeldetag: 2013 10 02

(30) Priorität:

2013-04-12 EU 002219360-0003

(73) Inhaber:

VOLVO LASTVAGNAR AB, 405 08 GÖTEBORG, (SE)

(74) Vertreter:

SCHOBER ELISABETH DR.TECHN DIPL.ING, FOX TOBIAS
DR.PHIL. DIPL.-PHYS., NOSKE WOLFGANG DIPL.ING.
PATENTANWÄLTE, 1200 WIEN, BRIGITTENAUER LÄNDE 50
(AT)

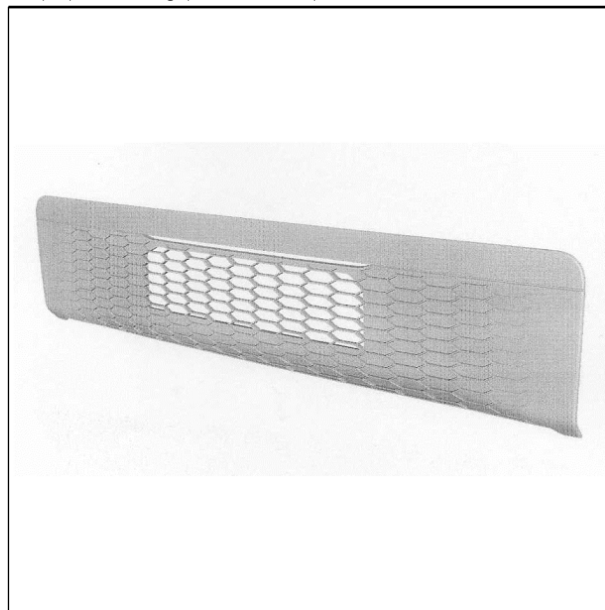
(51) (54) Klassen; Warenverzeichnis:

Kl. 12-16: **Frontpaneel-Grill**

(57) Beschreibung vorgelegt

(28) Anzahl der vorgelegten Musterabbildungen: 7

(55) Abbildung (schwarzweiß):



(Reg.Nr. 65881)

(11) Reg.Nr. **65880** (21) Aktenz.: **MU 636/2013**

(22) Anmeldetag: 2013 10 02

(30) Priorität:

2013-04-12 EU 002219360-0002

(73) Inhaber:

VOLVO LASTVAGNAR AB, 405 08 GÖTEBORG, (SE)

(74) Vertreter:

SCHOBER ELISABETH DR.TECHN DIPL.ING, FOX TOBIAS
DR.PHIL. DIPL.-PHYS., NOSKE WOLFGANG DIPL.ING.
PATENTANWÄLTE, 1200 WIEN, BRIGITTENAUER LÄNDE 50
(AT)

(51) (54) Klassen; Warenverzeichnis:

Kl. 12-16: **Frontpaneel**

(57) Beschreibung vorgelegt

(28) Anzahl der vorgelegten Musterabbildungen: 7

(55) Abbildung (schwarzweiß):

(11) Reg.Nr. **65882**

(21) Aktenz.: **MU 638/2013**

(22) Anmeldetag: 2013 10 02

(30) Priorität:

2013-04-12 EU 002219360-0004

(73) Inhaber:

VOLVO LASTVAGNAR AB, 405 08 GÖTEBORG, (SE)

(74) Vertreter:

SCHOBER ELISABETH DR. TECHN DIPL. ING, FOX TOBIAS
DR. PHIL. DIPL.-PHYS., NOSKE WOLFGANG DIPL. ING.
PATENTANWÄLTE, 1200 WIEN, BRIGITTENAUER LÄNDE 50
(AT)

(51) (54) Klassen; Warenverzeichnis:

Kl. 12-16: **Frontpaneel**

(57) Beschreibung vorgelegt

(28) Anzahl der vorgelegten Musterabbildungen: 7

(55) Abbildung (schwarzweiß):



(Reg.Nr. 65882)

(11) Reg.Nr. **65883** (21) Aktenz.: **MU 639/2013**

(22) Anmeldetag: 2013 10 02

(30) Priorität:

2013-04-12 EU 002219360-0005

(73) Inhaber:

VOLVO LASTVAGNAR AB, 405 08 GÖTEBORG, (SE)

(74) Vertreter:

SCHOBER ELISABETH DR. TECHN DIPL. ING, FOX TOBIAS
DR. PHIL. DIPL.-PHYS., NOSKE WOLFGANG DIPL. ING.
PATENTANWÄLTE, 1200 WIEN, BRIGITTENAUER LÄNDE 50
(AT)

(51) (54) Klassen; Warenverzeichnis:

Kl. 12-16: **Frontpaneel**

(57) Beschreibung vorgelegt

(28) Anzahl der vorgelegten Musterabbildungen: 7

(55) Abbildung (schwarzweiß):



(Reg.Nr. 65883)

(11) Reg.Nr. **65884** (21) Aktenz.: **MU 640/2013**

(22) Anmeldetag: 2013 10 02

(30) Priorität:

2013-04-12 EU 002219360-0006

(73) Inhaber:

VOLVO LASTVAGNAR AB, 405 08 GÖTEBORG, (SE)

(74) Vertreter:

SCHOBER ELISABETH DR. TECHN DIPL. ING, FOX TOBIAS
DR. PHIL. DIPL.-PHYS., NOSKE WOLFGANG DIPL. ING.
PATENTANWÄLTE, 1200 WIEN, BRIGITTENAUER LÄNDE 50
(AT)

(51) (54) Klassen; Warenverzeichnis:

Kl. 12-16: **Grill**

(57) Beschreibung vorgelegt

(28) Anzahl der vorgelegten Musterabbildungen: 7

(55) Abbildung (schwarzweiß):



(Reg.Nr. 65884)

(11) Reg.Nr. **65885** (21) Aktenz.: **MU 641/2013**

(22) Anmeldetag: 2013 10 02

(30) Priorität:

2013-04-12 EU 002219360-0007

(73) Inhaber:

VOLVO LASTVAGNAR AB, 405 08 GÖTEBORG, (SE)

(74) Vertreter:

SCHOBER ELISABETH DR. TECHN DIPL. ING, FOX TOBIAS
DR. PHIL. DIPL.-PHYS., NOSKE WOLFGANG DIPL. ING.
PATENTANWÄLTE, 1200 WIEN, BRIGITTENAUER LÄNDE 50
(AT)

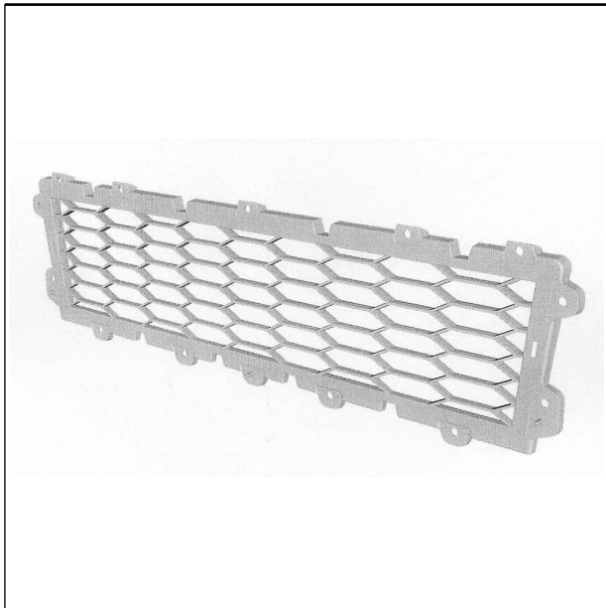
(51) (54) Klassen; Warenverzeichnis:

Kl. 12-16: **Grill**

(57) Beschreibung vorgelegt

(28) Anzahl der vorgelegten Musterabbildungen: 7

(55) Abbildung (schwarzweiß):



(Reg.Nr. 65885)

(11) Reg.Nr. **65886** (21) Aktenz.: **MU 642/2013**

(22) Anmeldetag: 2013 10 02

(30) Priorität:

2013-04-12 EU 002219360-0008

(73) Inhaber:

VOLVO LASTVAGNAR AB, 405 08 GÖTEBORG, (SE)

(74) Vertreter:

SCHOBER ELISABETH DR. TECHN DIPL. ING, FOX TOBIAS
DR. PHIL. DIPL.-PHYS., NOSKE WOLFGANG DIPL. ING.
PATENTANWÄLTE, 1200 WIEN, BRIGITTENAUER LÄNDE 50
(AT)

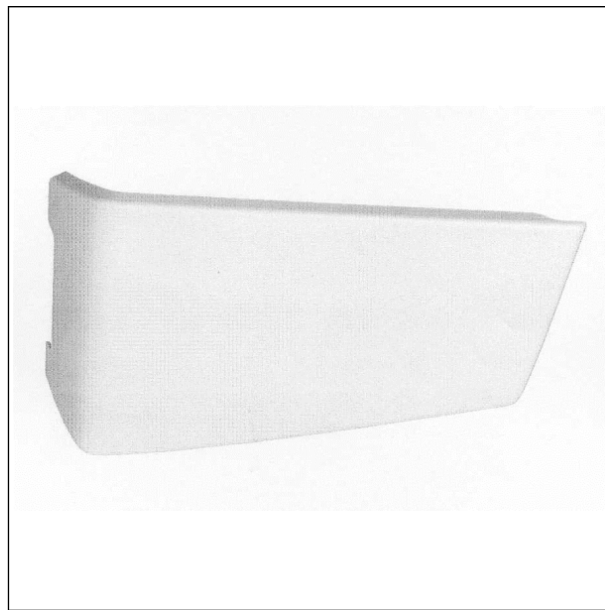
(51) (54) Klassen; Warenverzeichnis:

Kl. 12-16: **Zugangsklappe**

(57) Beschreibung vorgelegt

(28) Anzahl der vorgelegten Musterabbildungen: 7

(55) Abbildung (schwarzweiß):



(Reg.Nr. 65886)

(11) Reg.Nr. **65887** (21) Aktenz.: **MU 643/2013**

(22) Anmeldetag: 2013 10 02

(30) Priorität:

2013-04-12 EU 002219360-0009

(73) Inhaber:

VOLVO LASTVAGNAR AB, 405 08 GÖTEBORG, (SE)

(74) Vertreter:

SCHOBER ELISABETH DR. TECHN DIPL. ING, FOX TOBIAS
DR. PHIL. DIPL.-PHYS., NOSKE WOLFGANG DIPL. ING.
PATENTANWÄLTE, 1200 WIEN, BRIGITTENAUER LÄNDE 50
(AT)

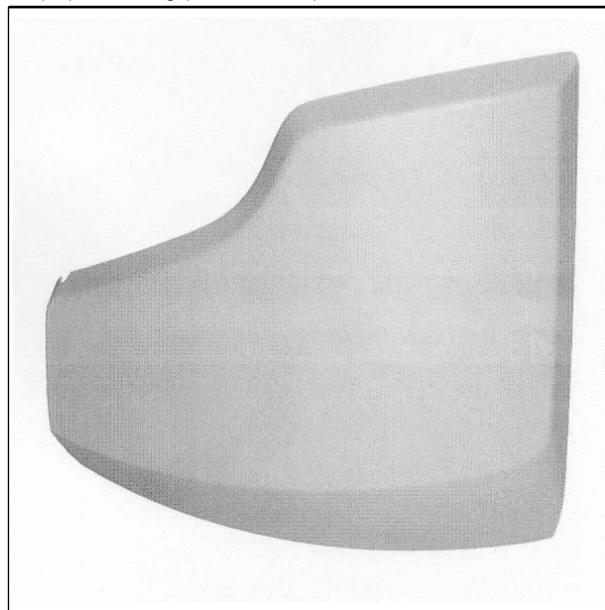
(51) (54) Klassen; Warenverzeichnis:

Kl. 12-16: **Stoßfänger-Teil**

(57) Beschreibung vorgelegt

(28) Anzahl der vorgelegten Musterabbildungen: 7

(55) Abbildung (schwarzweiß):



(Reg.Nr. 65887)

(11) Reg.Nr. **65888**

(21) Aktenz.: **MU 644/2013**

(22) Anmeldetag: 2013 10 02

(30) Priorität:
2013-04-12 EU 002219360-0010

(73) Inhaber:
VOLVO LASTVAGNAR AB, 405 08 GÖTEBORG, (SE)

(74) Vertreter:
SCHOBER ELISABETH DR. TECHN DIPL. ING, FOX TOBIAS
DR. PHIL. DIPL.-PHYS., NOSKE WOLFGANG DIPL. ING.
PATENTANWÄLTE, 1200 WIEN, BRIGITTENAUER LÄNDE 50
(AT)

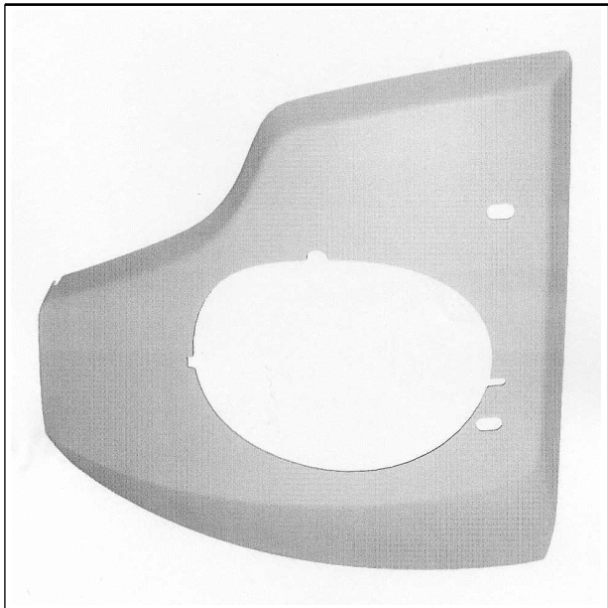
(51) (54) Klassen; Warenverzeichnis:

Kl. 12-16: **Stoßfänger-Teil**

(57) Beschreibung vorgelegt

(28) Anzahl der vorgelegten Musterabbildungen: 7

(55) Abbildung (schwarzweiß):



(Reg.Nr. 65888)

(11) Reg.Nr. **65889** (21) Aktenz.: **MU 645/2013**

(22) Anmeldetag: 2013 10 02

(30) Priorität:

2013-04-12 EU 002219568-0001

(73) Inhaber:

VOLVO LASTVAGNAR AB, 405 08 GÖTEBORG, (SE)

(74) Vertreter:

SCHOBER ELISABETH DR. TECHN DIPL. ING, FOX TOBIAS
DR. PHIL. DIPL.-PHYS., NOSKE WOLFGANG DIPL. ING.
PATENTANWÄLTE, 1200 WIEN, BRIGITTENAUER LÄNDE 50
(AT)

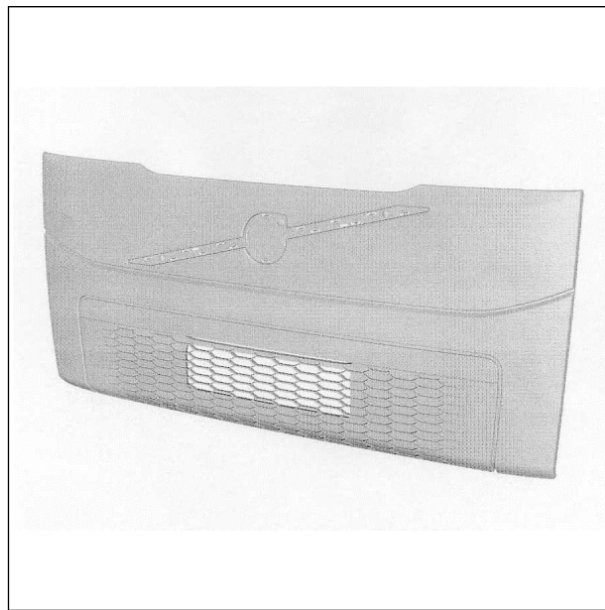
(51) (54) Klassen; Warenverzeichnis:

Kl. 12-16: **Frontpaneel**

(57) Beschreibung vorgelegt

(28) Anzahl der vorgelegten Musterabbildungen: 7

(55) Abbildung (schwarzweiß):



(Reg.Nr. 65889)

(11) Reg.Nr. **65890**

(21) Aktenz.: **MU 646/2013**

(22) Anmeldetag: 2013 10 02

(30) Priorität:

2013-04-12 EU 002219568-0002

(73) Inhaber:

VOLVO LASTVAGNAR AB, 405 08 GÖTEBORG, (SE)

(74) Vertreter:

SCHOBER ELISABETH DR. TECHN DIPL. ING, FOX TOBIAS
DR. PHIL. DIPL.-PHYS., NOSKE WOLFGANG DIPL. ING.
PATENTANWÄLTE, 1200 WIEN, BRIGITTENAUER LÄNDE 50
(AT)

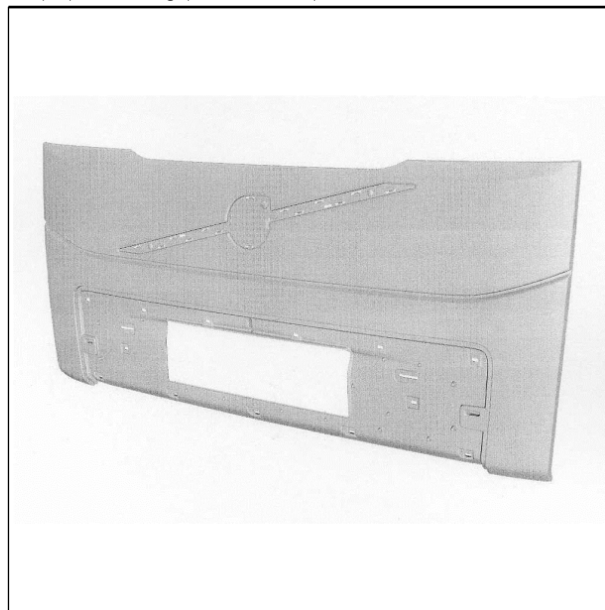
(51) (54) Klassen; Warenverzeichnis:

Kl. 12-16: **Frontpaneel**

(57) Beschreibung vorgelegt

(28) Anzahl der vorgelegten Musterabbildungen: 7

(55) Abbildung (schwarzweiß):



(Reg.Nr. 65890)

(11) Reg.Nr. **65891**

(21) Aktenz.: **MU 647/2013**

(22) Anmeldetag: 2013 10 02

(30) Priorität:

2013-04-12 EU 002219568-0003

(73) Inhaber:

VOLVO LASTVAGNAR AB, 405 08 GÖTEBORG, (SE)

(74) Vertreter:

SCHOBER ELISABETH DR. TECHN DIPL. ING, FOX TOBIAS
DR. PHIL. DIPL.-PHYS., NOSKE WOLFGANG DIPL. ING.
PATENTANWÄLTE, 1200 WIEN, BRIGITTENAUER LÄNDE 50
(AT)

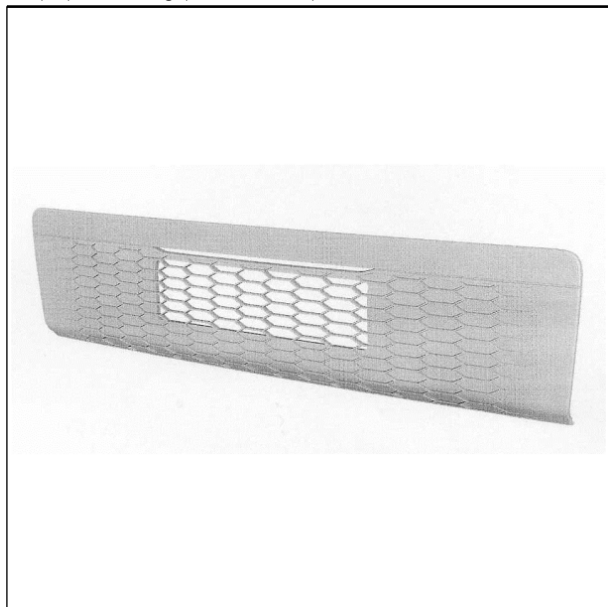
(51) (54) Klassen; Warenverzeichnis:

Kl. 12-16: **Frontpaneel-Grill**

(57) Beschreibung vorgelegt

(28) Anzahl der vorgelegten Musterabbildungen: 7

(55) Abbildung (schwarzweiß):



(Reg.Nr. 65891)

(11) Reg.Nr. **65892** (21) Aktenz.: **MU 648/2013**

(22) Anmeldetag: 2013 10 02

(30) Priorität:

2013-04-12 EU 002219568-0004

(73) Inhaber:

VOLVO LASTVAGNAR AB, 405 08 GÖTEBORG, (SE)

(74) Vertreter:

SCHOBER ELISABETH DR. TECHN DIPL. ING, FOX TOBIAS
DR. PHIL. DIPL.-PHYS., NOSKE WOLFGANG DIPL. ING.
PATENTANWÄLTE, 1200 WIEN, BRIGITTENAUER LÄNDE 50
(AT)

(51) (54) Klassen; Warenverzeichnis:

Kl. 12-16: **Frontpaneel**

(57) Beschreibung vorgelegt

(28) Anzahl der vorgelegten Musterabbildungen: 7

(55) Abbildung (schwarzweiß):



(Reg.Nr. 65892)

(11) Reg.Nr. **65893** (21) Aktenz.: **MU 649/2013**

(22) Anmeldetag: 2013 10 02

(30) Priorität:

2013-04-12 EU 002219568-0005

(73) Inhaber:

VOLVO LASTVAGNAR AB, 405 08 GÖTEBORG, (SE)

(74) Vertreter:

SCHOBER ELISABETH DR. TECHN DIPL. ING, FOX TOBIAS
DR. PHIL. DIPL.-PHYS., NOSKE WOLFGANG DIPL. ING.
PATENTANWÄLTE, 1200 WIEN, BRIGITTENAUER LÄNDE 50
(AT)

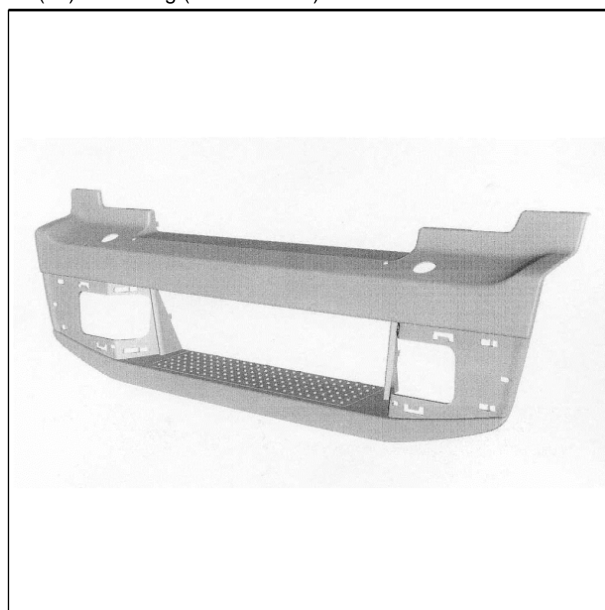
(51) (54) Klassen; Warenverzeichnis:

Kl. 12-16: **Frontpaneel**

(57) Beschreibung vorgelegt

(28) Anzahl der vorgelegten Musterabbildungen: 7

(55) Abbildung (schwarzweiß):



(Reg.Nr. 65893)

(11) Reg.Nr. **65894** (21) Aktenz.: **MU 650/2013**

(22) Anmeldetag: 2013 10 02

(30) Priorität:

2013-04-12 EU 002219568-0006

(73) Inhaber:

VOLVO LASTVAGNAR AB, 405 08 GÖTEBORG, (SE)

(74) Vertreter:

SCHOBER ELISABETH DR. TECHN DIPL. ING, FOX TOBIAS
DR. PHIL. DIPL.-PHYS., NOSKE WOLFGANG DIPL. ING.
PATENTANWÄLTE, 1200 WIEN, BRIGITTENAUER LÄNDE 50
(AT)

(51) (54) Klassen; Warenverzeichnis:

Kl. 12-16: **Grill**

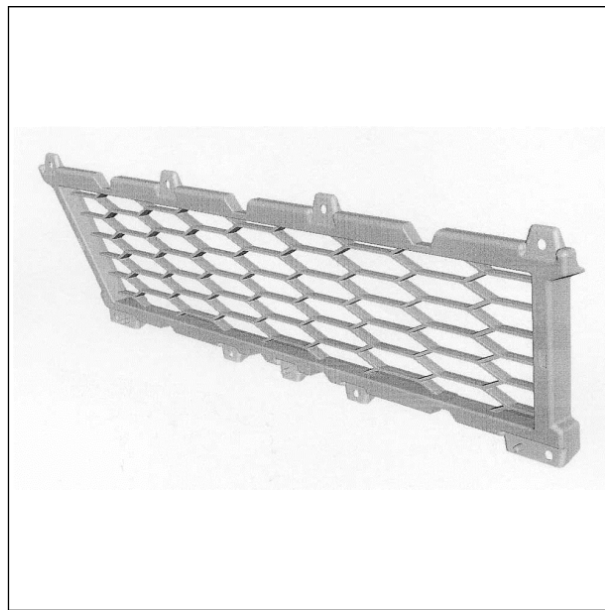
(57) Beschreibung vorgelegt

(28) Anzahl der vorgelegten Musterabbildungen: 7

(55) Abbildung (schwarzweiß):



(Reg.Nr. 65894)



(Reg.Nr. 65895)

(11) Reg.Nr. **65895** (21) Aktenz.: **MU 651/2013**

(22) Anmeldetag: 2013 10 02

(30) Priorität:

2013-04-12 EU 002219568-0007

(73) Inhaber:

VOLVO LASTVAGNAR AB, 405 08 GÖTEBORG, (SE)

(74) Vertreter:

SCHOBER ELISABETH DR. TECHN DIPL. ING, FOX TOBIAS
DR. PHIL. DIPL.-PHYS., NOSKE WOLFGANG DIPL. ING.
PATENTANWÄLTE, 1200 WIEN, BRIGITTENAUER LÄNDE 50
(AT)

(51) (54) Klassen; Warenverzeichnis:

Kl. 12-16: **Grill**

(57) Beschreibung vorgelegt

(28) Anzahl der vorgelegten Musterabbildungen: 7

(55) Abbildung (schwarzweiß):

(11) Reg.Nr. **65896**

(21) Aktenz.: **MU 652/2013**

(22) Anmeldetag: 2013 10 02

(30) Priorität:

2013-04-12 EU 002219568-0008

(73) Inhaber:

VOLVO LASTVAGNAR AB, 405 08 GÖTEBORG, (SE)

(74) Vertreter:

SCHOBER ELISABETH DR. TECHN DIPL. ING, FOX TOBIAS
DR. PHIL. DIPL.-PHYS., NOSKE WOLFGANG DIPL. ING.
PATENTANWÄLTE, 1200 WIEN, BRIGITTENAUER LÄNDE 50
(AT)

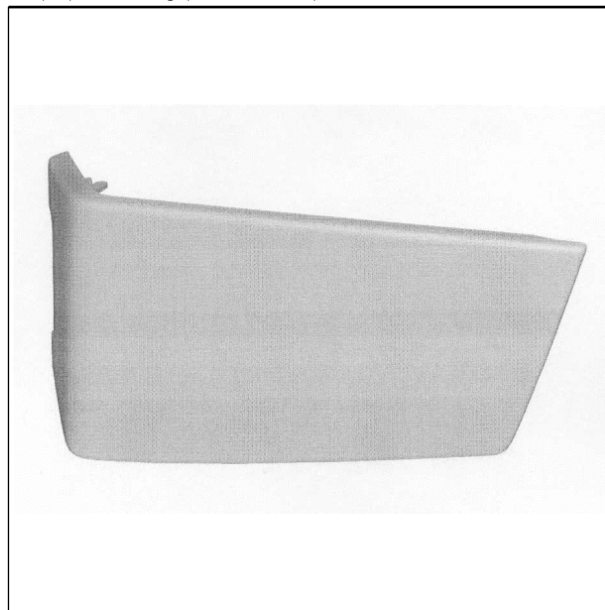
(51) (54) Klassen; Warenverzeichnis:

Kl. 12-16: **Zugangsklappe**

(57) Beschreibung vorgelegt

(28) Anzahl der vorgelegten Musterabbildungen: 7

(55) Abbildung (schwarzweiß):



(Reg.Nr. 65896)

(11) Reg.Nr. **65897**

(21) Aktenz.: **MU 653/2013**

(22) Anmeldetag: 2013 10 02

(30) Priorität:

2013-04-12 EU 002219568-0009

(73) Inhaber:

VOLVO LASTVAGNAR AB, 405 08 GÖTEBORG, (SE)

(74) Vertreter:

SCHOBER ELISABETH DR. TECHN DIPL.ING, FOX TOBIAS
DR. PHIL. DIPL.-PHYS., NOSKE WOLFGANG DIPL.ING.
PATENTANWÄLTE, 1200 WIEN, BRIGITTENAUER LÄNDE 50
(AT)

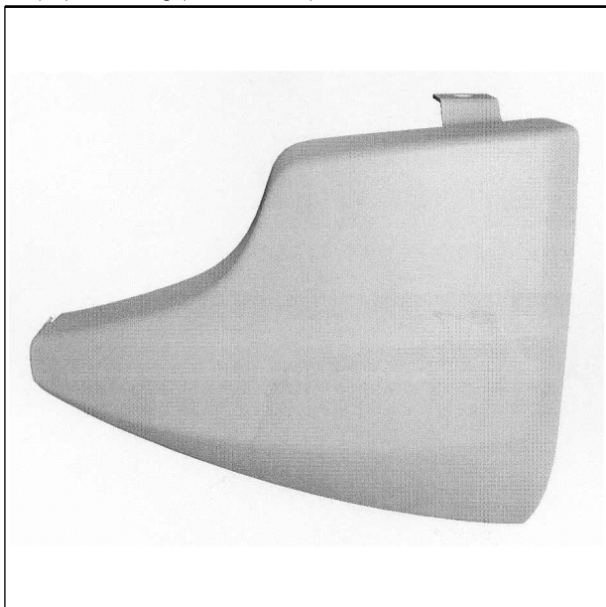
(51) (54) Klassen; Warenverzeichnis:

Kl. 12-16: **Stoßfänger-Teil**

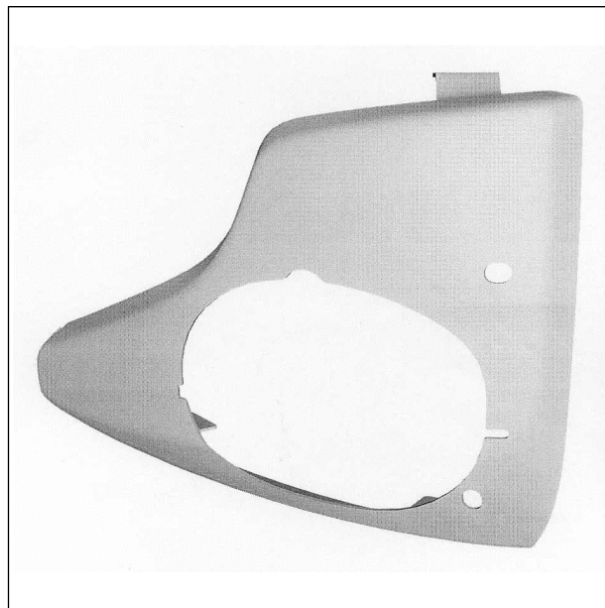
(57) Beschreibung vorgelegt

(28) Anzahl der vorgelegten Musterabbildungen: 7

(55) Abbildung (schwarzweiß):



(Reg.Nr. 65897)



(Reg.Nr. 65898)

(11) Reg.Nr. **65899**

(21) Aktenz.: **MU 655/2013**

(22) Anmeldetag: 2013 10 02

(30) Priorität:

2013-04-12 EU 002219576-0001

(73) Inhaber:

VOLVO LASTVAGNAR AB, 405 08 GÖTEBORG, (SE)

(74) Vertreter:

SCHOBER ELISABETH DR. TECHN DIPL.ING, FOX TOBIAS
DR. PHIL. DIPL.-PHYS., NOSKE WOLFGANG DIPL.ING.
PATENTANWÄLTE, 1200 WIEN, BRIGITTENAUER LÄNDE 50
(AT)

(51) (54) Klassen; Warenverzeichnis:

Kl. 12-16: **Eckpaneel**

(57) Beschreibung vorgelegt

(28) Anzahl der vorgelegten Musterabbildungen: 7

(55) Abbildung (schwarzweiß):



(Reg.Nr. 65899)

(11) Reg.Nr. **65898**

(21) Aktenz.: **MU 654/2013**

(22) Anmeldetag: 2013 10 02

(30) Priorität:

2013-04-12 EU 002219568-0010

(73) Inhaber:

VOLVO LASTVAGNAR AB, 405 08 GÖTEBORG, (SE)

(74) Vertreter:

SCHOBER ELISABETH DR. TECHN DIPL.ING, FOX TOBIAS
DR. PHIL. DIPL.-PHYS., NOSKE WOLFGANG DIPL.ING.
PATENTANWÄLTE, 1200 WIEN, BRIGITTENAUER LÄNDE 50
(AT)

(51) (54) Klassen; Warenverzeichnis:

Kl. 12-16: **Stoßfänger-Teil**

(57) Beschreibung vorgelegt

(28) Anzahl der vorgelegten Musterabbildungen: 7

(55) Abbildung (schwarzweiß):

(11) Reg.Nr. **65900**

(21) Aktenz.: **MU 656/2013**

(22) Anmeldetag: 2013 10 02

(30) Priorität:
2013-04-12 EU 002219576-0002

(73) Inhaber:
VOLVO LASTVAGNAR AB, 405 08 GÖTEBORG, (SE)

(74) Vertreter:
SCHOBER ELISABETH DR. TECHN DIPL.ING, FOX TOBIAS
DR. PHIL. DIPL.-PHYS., NOSKE WOLFGANG DIPL.ING.
PATENTANWÄLTE, 1200 WIEN, BRIGITTENAUER LÄNDE 50
(AT)

(51) (54) Klassen; Warenverzeichnis:

Kl. 12-16: **Windabweiser**

(57) Beschreibung vorgelegt

(28) Anzahl der vorgelegten Musterabbildungen: 7

(55) Abbildung (schwarzweiß):



(Reg.Nr. 65900)

(11) Reg.Nr. **65901** (21) Aktenz.: **MU 657/2013**

(22) Anmeldetag: 2013 10 02

(30) Priorität:
2013-04-12 EU 002219576-0003

(73) Inhaber:
VOLVO LASTVAGNAR AB, 405 08 GÖTEBORG, (SE)

(74) Vertreter:
SCHOBER ELISABETH DR. TECHN DIPL.ING, FOX TOBIAS
DR. PHIL. DIPL.-PHYS., NOSKE WOLFGANG DIPL.ING.
PATENTANWÄLTE, 1200 WIEN, BRIGITTENAUER LÄNDE 50
(AT)

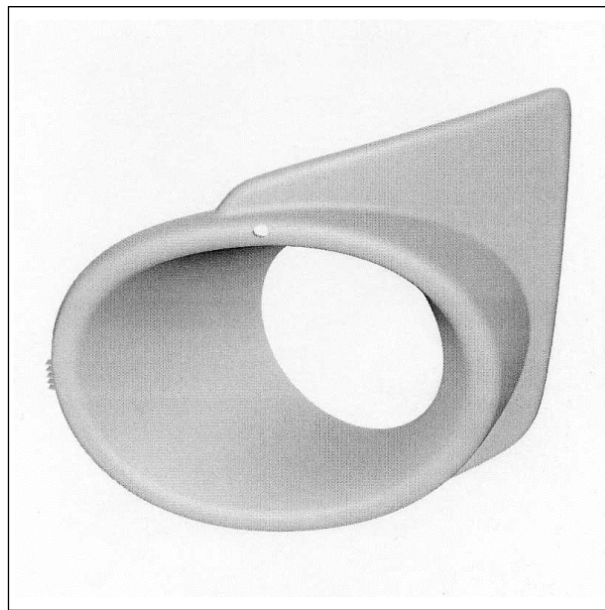
(51) (54) Klassen; Warenverzeichnis:

Kl. 12-16: **Drehring**

(57) Beschreibung vorgelegt

(28) Anzahl der vorgelegten Musterabbildungen: 7

(55) Abbildung (schwarzweiß):



(Reg.Nr. 65901)

(11) Reg.Nr. **65902** (21) Aktenz.: **MU 734/2013**

(22) Anmeldetag: 2013 10 23

(73) Inhaber:

Leukauf - Rossi GmbH, 2213 Bockfließ, Gartengasse 38 b
(AT)

(72) Schöpfer:

Leukauf - Rossi Sylvia, 2213 Bockfließ, Gartengasse 38 b (AT)

(51) (54) Klassen; Warenverzeichnis:

Kl. 03-01: **Filztasche, Tasche, Flaschentasche**

(57) Beschreibung vorgelegt

(28) Anzahl der vorgelegten Musterabbildungen: 2

(55) Abbildung (schwarzweiß):



(Reg.Nr. 65902)

(11) Reg.Nr. **65903** (21) Aktenz.: **MU 735/2013**

(22) Anmeldetag: 2013 10 23

(73) Inhaber:

Leukauf - Rossi GmbH, 2213 Bockfließ, Gartengasse 38 b
(AT)

(72) Schöpfer:

Leukauf - Rossi Sylvania, 2213 Bockfließ, Gartengasse 38 b (AT)

(51) (54) Klassen; Warenverzeichnis:

Kl. 03-01: **Filztasche, Tasche, Flaschentasche**

(57) Beschreibung vorgelegt

(28) Anzahl der vorgelegten Musterabbildungen: 2

(55) Abbildung (schwarzweiß):



(Reg.Nr. 65903)

(11) Reg.Nr. **65904** (21) Aktenz.: **MU 736/2013**

(22) Anmeldetag: 2013 10 23

(73) Inhaber:

Leukauf - Rossi GmbH, 2213 Bockfließ, Gartengasse 38 b (AT)

(72) Schöpfer:

Leukauf - Rossi Sylvania, 2213 Bockfließ, Gartengasse 38 b (AT)

(51) (54) Klassen; Warenverzeichnis:

Kl. 03-01: **Tasche**

(57) Beschreibung vorgelegt

(28) Anzahl der vorgelegten Musterabbildungen: 2

(55) Abbildung (schwarzweiß):



(Reg.Nr. 65904)

(11) Reg.Nr. **65905**

(21) Aktenz.: **MU 737/2013**

(22) Anmeldetag: 2013 10 23

(73) Inhaber:

Leukauf - Rossi GmbH, 2213 Bockfließ, Gartengasse 38 b (AT)

(72) Schöpfer:

Leukauf - Rossi Sylvania, 2213 Bockfließ, Gartengasse 38 b (AT)

(51) (54) Klassen; Warenverzeichnis:

Kl. 03-01: **Damenhandtasche, Filztasche, Tasche**

(57) Beschreibung vorgelegt

(28) Anzahl der vorgelegten Musterabbildungen: 2

(55) Abbildung (schwarzweiß):



(Reg.Nr. 65905)

(11) Reg.Nr. **65906**

(21) Aktenz.: **MU 738/2013**

(22) Anmeldetag: 2013 10 23

(73) Inhaber:

Leukauf - Rossi GmbH, 2213 Bockfließ, Gartengasse 38 b (AT)

(72) Schöpfer:

Leukauf - Rossi Sylvania, 2213 Bockfließ, Gartengasse 38 b (AT)

(51) (54) Klassen; Warenverzeichnis:

Kl. 03-01: **Damenhandtasche, Tasche, Filztasche**

(57) Beschreibung vorgelegt

(28) Anzahl der vorgelegten Musterabbildungen: 2

(55) Abbildung (schwarzweiß):



(Reg.Nr. 65906)

(11) Reg.Nr. **65907** (21) Aktenz.: **MU 739/2013**
(22) Anmeldetag: 2013 10 23
(73) Inhaber:

Leukauf - Rossi GmbH, 2213 Bockfließ, Gartengasse 38 b (AT)

(72) Schöpfer:

Leukauf - Rossi Sylvia, 2213 Bockfließ, Gartengasse 38 b (AT)

(51) (54) Klassen; Warenverzeichnis:

Kl. 03-01: **Laptoptasche, Tasche, Filztasche**

(57) Beschreibung vorgelegt

(28) Anzahl der vorgelegten Musterabbildungen: 2

(55) Abbildung (schwarzweiß):



(Reg.Nr. 65907)

(11) Reg.Nr. **65908** (21) Aktenz.: **MU 740/2013**
(22) Anmeldetag: 2013 10 23
(73) Inhaber:

Leukauf - Rossi GmbH, 2213 Bockfließ, Gartengasse 38 b (AT)

(72) Schöpfer:

Leukauf - Rossi Sylvia, 2213 Bockfließ, Gartengasse 38 b (AT)
(51) (54) Klassen; Warenverzeichnis:

Kl. 03-01: **Flaschentasche, Tasche, Filztasche**

(57) Beschreibung vorgelegt

(28) Anzahl der vorgelegten Musterabbildungen: 1

(55) Abbildung (schwarzweiß):



(Reg.Nr. 65908)

(11) Reg.Nr. **65909** (21) Aktenz.: **MU 741/2013**
(22) Anmeldetag: 2013 10 23

(73) Inhaber:

Leukauf - Rossi GmbH, 2213 Bockfließ, Gartengasse 38 b (AT)

(72) Schöpfer:

Leukauf - Rossi Sylvia, 2213 Bockfließ, Gartengasse 38 b (AT)

(51) (54) Klassen; Warenverzeichnis:

Kl. 03-01: **Tasche**

(57) Beschreibung vorgelegt

(28) Anzahl der vorgelegten Musterabbildungen: 2

(55) Abbildung (schwarzweiß):



(Reg.Nr. 65909)

(11) Reg.Nr. **65910** (21) Aktenz.: **MU 742/2013**

(22) Anmeldetag: 2013 10 23

(73) Inhaber:

Leukauf - Rossi GmbH, 2213 Bockfließ, Gartengasse 38 b (AT)

(72) Schöpfer:

Leukauf - Rossi Sylvia, 2213 Bockfließ, Gartengasse 38 b (AT)

(51) (54) Klassen; Warenverzeichnis:

Kl. 03-01: **Aktentasche, Tasche**

(57) Beschreibung vorgelegt

(28) Anzahl der vorgelegten Musterabbildungen: 2

(55) Abbildung (schwarzweiß):



(Reg.Nr. 65910)



(Reg.Nr. 65911)

(11) Reg.Nr. **65912** (21) Aktenz.: **MU 759/2013**

(22) Anmeldetag: 2013 10 30

(73) Inhaber:

Klier Michael, 1010 Wien, Annagasse 3A/37a (AT)

(74) Vertreter:

Horvath Ing. Ernst, 1010 Wien, Lothringerstraße 3 (AT)

(72) Schöpfer:

Klier Michael, 1010 Wien, Annagasse 3A/37a (AT)

(51) (54) Klassen; Warenverzeichnis:

Kl. 02-04: **Schuh**

(28) Anzahl der vorgelegten Musterabbildungen: 1

(55) Abbildung (färbig):



(Reg.Nr. 65912)

(11) Reg.Nr. **65911** (21) Aktenz.: **MU 758/2013**

(22) Anmeldetag: 2013 10 30

(73) Inhaber:

Klier Michael, 1010 Wien, Annagasse 3A/37a (AT)

(74) Vertreter:

Horvath Ing. Ernst, 1010 Wien, Lothringerstraße 3 (AT)

(72) Schöpfer:

Klier Michael, 1010 Wien, Annagasse 3A/37a (AT)

(51) (54) Klassen; Warenverzeichnis:

Kl. 02-04: **Schuh**

(28) Anzahl der vorgelegten Musterabbildungen: 1

(55) Abbildung (färbig):

(11) Reg.Nr. **65913** (21) Aktenz.: **MU 760/2013**

(22) Anmeldetag: 2013 10 30

(73) Inhaber:

Klier Michael, 1010 Wien, Annagasse 3A/37a (AT)

(74) Vertreter:

Horvath Ing. Ernst, 1010 Wien, Lothringerstraße 3 (AT)

(72) Schöpfer:

Klier Michael, 1010 Wien, Annagasse 3A/37a (AT)

(51) (54) Klassen; Warenverzeichnis:

Kl. 02-04: **Schuh**

(28) Anzahl der vorgelegten Musterabbildungen: 1

(55) Abbildung (färbig):



(Reg.Nr. 65913)

(11) Reg.Nr. **65914** (21) Aktenz.: **MU 761/2013**

(22) Anmeldetag: 2013 10 30

(73) Inhaber:

Klier Michael, 1010 Wien, Annagasse 3A/37a (AT)

(74) Vertreter:

Horvath Ing. Ernst, 1010 Wien, Lothringerstraße 3 (AT)

(72) Schöpfer:

Klier Michael, 1010 Wien, Annagasse 3A/37a (AT)

(51) (54) Klassen; Warenverzeichnis:

Kl. 02-04: **Schuh**

(28) Anzahl der vorgelegten Musterabbildungen: 1

(55) Abbildung (färbig):



(Reg.Nr. 65914)

(11) Reg.Nr. **65915** (21) Aktenz.: **MU 762/2013**

(22) Anmeldetag: 2013 10 30

(73) Inhaber:

Klier Michael, 1010 Wien, Annagasse 3A/37a (AT)

(74) Vertreter:

Horvath Ing. Ernst, 1010 Wien, Lothringerstraße 3 (AT)

(72) Schöpfer:

Klier Michael, 1010 Wien, Annagasse 3A/37a (AT)

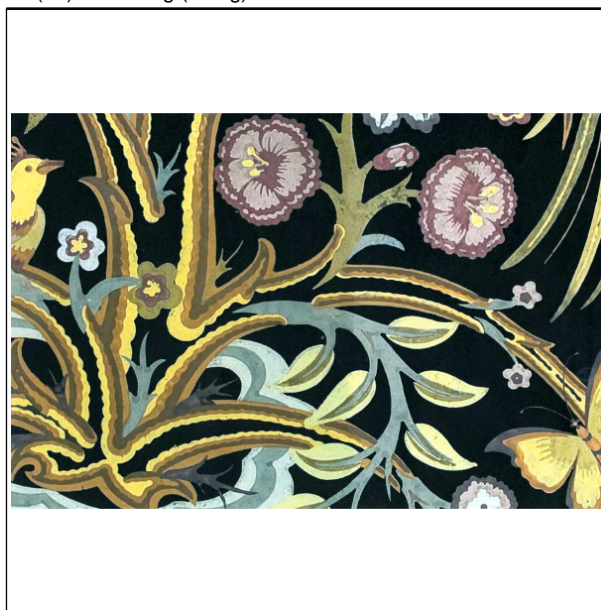
(51) (54) Klassen; Warenverzeichnis:

Kl. 32-00: **Zierelement für Oberflächen**

(57) Beschreibung vorgelegt

(28) Anzahl der vorgelegten Musterabbildungen: 1

(55) Abbildung (färbig):



(Reg.Nr. 65915)

(11) Reg.Nr. **65916** (21) Aktenz.: **MU 763/2013**

(22) Anmeldetag: 2013 10 30

(73) Inhaber:

Klier Michael, 1010 Wien, Annagasse 3A/37a (AT)

(74) Vertreter:

Horvath Ing. Ernst, 1010 Wien, Lothringerstraße 3 (AT)

(72) Schöpfer:

Klier Michael, 1010 Wien, Annagasse 3A/37a (AT)

(51) (54) Klassen; Warenverzeichnis:

Kl. 32-00: **Zierelement für Oberflächen**

(57) Beschreibung vorgelegt

(28) Anzahl der vorgelegten Musterabbildungen: 1

(55) Abbildung (färbig):



(Reg.Nr. 65916)

(11) Reg.Nr. **65917** (21) Aktenz.: **MU 764/2013**

(22) Anmeldetag: 2013 10 30

(73) Inhaber:

Klier Michael, 1010 Wien, Annagasse 3A/37a (AT)

(74) Vertreter:

Horvath Ing. Ernst, 1010 Wien, Lothringerstraße 3 (AT)

(72) Schöpfer:

Klier Michael, 1010 Wien, Annagasse 3A/37a (AT)

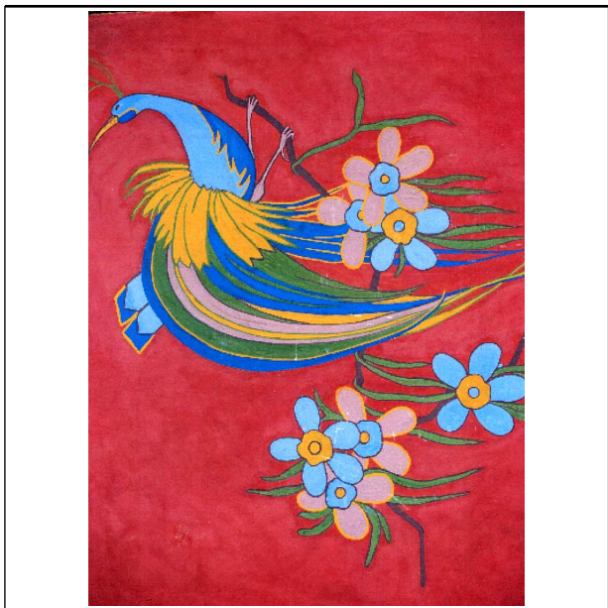
(51) (54) Klassen; Warenverzeichnis:

Kl. 32-00: **Zierelement für Oberflächen**

(57) Beschreibung vorgelegt

(28) Anzahl der vorgelegten Musterabbildungen: 1

(55) Abbildung (färbig):



(Reg.Nr. 65917)

(11) Reg.Nr. **65918** (21) Aktenz.: **MU 765/2013**

(22) Anmeldetag: 2013 10 30

(73) Inhaber:

Klier Michael, 1010 Wien, Annagasse 3A/37a (AT)

(74) Vertreter:

Horvath Ing. Ernst, 1010 Wien, Lothringerstraße 3 (AT)

(72) Schöpfer:

Klier Michael, 1010 Wien, Annagasse 3A/37a (AT)

(51) (54) Klassen; Warenverzeichnis:

Kl. 32-00: **Zierelement für Oberflächen**

(57) Beschreibung vorgelegt

(28) Anzahl der vorgelegten Musterabbildungen: 1

(55) Abbildung (färbig):



(Reg.Nr. 65918)

(11) Reg.Nr. **65919** (21) Aktenz.: **MU 766/2013**

(22) Anmeldetag: 2013 10 30

(73) Inhaber:

Klier Michael, 1010 Wien, Annagasse 3A/37a (AT)

(74) Vertreter:

Horvath Ing. Ernst, 1010 Wien, Lothringerstraße 3 (AT)

(72) Schöpfer:

Klier Michael, 1010 Wien, Annagasse 3A/37a (AT)

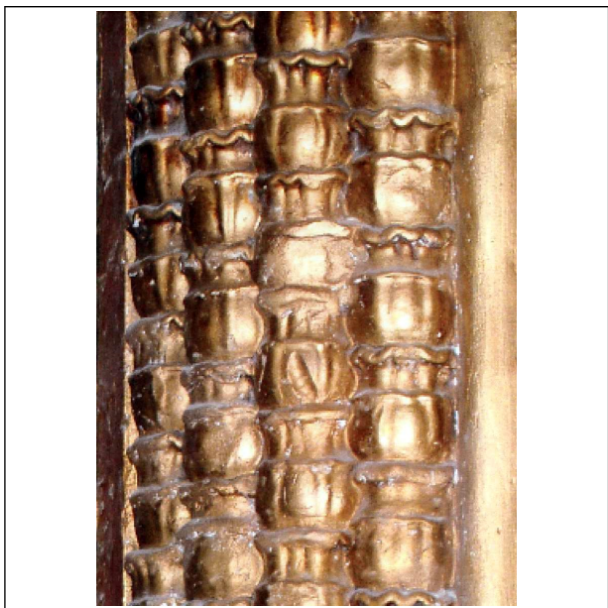
(51) (54) Klassen; Warenverzeichnis:

Kl. 32-00: **Zierelement für Oberflächen**

(57) Beschreibung vorgelegt

(28) Anzahl der vorgelegten Musterabbildungen: 1

(55) Abbildung (färbig):



(Reg.Nr. 65919)

(11) Reg.Nr. **65920** (21) Aktenz.: **MU 858/2013**

(22) Anmeldetag: 2013 12 16

(73) Inhaber:

HAIDER Anton, 8223 Stubenberg am See, Zeil 129 (AT)

(72) Schöpfer:

HAIDER Anton, 8223 Stubenberg am See, Zeil 129 (AT)

(51) (54) Klassen; Warenverzeichnis:

Kl. 25-01: **Dämmplatte**

(57) Beschreibung vorgelegt

(28) Anzahl der vorgelegten Musterabbildungen: 3

(55) Abbildung (färbig):



(Reg.Nr. 65920)

(11) Reg.Nr. **65921** (21) Aktenz.: **MU 862/2013**

(22) Anmeldetag: 2013 12 20

(73) Inhaber:

Kohlberger Josef, 8510 Stainz, Graschuh 105 (AT)

(51) (54) Klassen; Warenverzeichnis:

Kl. 11-04: **Weihnachtsbaum**

(57) Beschreibung vorgelegt

(28) Anzahl der vorgelegten Musterabbildungen: 8

(55) Abbildung (färbig):



(Reg.Nr. 65921)

(11) Reg.Nr. **65922** (21) Aktenz.: **MU 6/2014**

(22) Anmeldetag: 2014 01 02

(73) Inhaber:

Meixner Harald, 1060 Wien, Linke Wienzeile 4 (AT)

(72) Schöpfer:

Meixner Harald, 1060 Wien, Linke Wienzeile 4 (AT)

(51) (54) Klassen; Warenverzeichnis:

Kl. 32-00: **grafisches Symbol, Logo**

(57) Beschreibung vorgelegt

(28) Anzahl der vorgelegten Musterabbildungen: 1

(55) Abbildung (färbig):



(Reg.Nr. 65922)

(11) Reg.Nr. **65923** (21) Aktenz.: **MU 7/2014**

(22) Anmeldetag: 2014 01 02

(73) Inhaber:

Meixner Harald, 1060 Wien, Linke Wienzeile 4 (AT)

(72) Schöpfer:

Meixner Harald, 1060 Wien, Linke Wienzeile 4 (AT)

(51) (54) Klassen; Warenverzeichnis:

Kl. 32-00: **grafisches Symbol, Logo**

(57) Beschreibung vorgelegt

(28) Anzahl der vorgelegten Musterabbildungen: 1

(55) Abbildung (färbig):



(Reg.Nr. 65923)

(11) Reg.Nr. **65924**

(21) Aktenz.: **MU 8/2014**

(22) Anmeldetag: 2014 01 02

(73) Inhaber:

Meixner Harald, 1060 Wien, Linke Wienzeile 4 (AT)

(72) Schöpfer:

Meixner Harald, 1060 Wien, Linke Wienzeile 4 (AT)

(51) (54) Klassen; Warenverzeichnis:

Kl. 32-00: **grafisches Symbol, Logo**

(57) Beschreibung vorgelegt

(28) Anzahl der vorgelegten Musterabbildungen: 1

(55) Abbildung (färbig):



(Reg.Nr. 65924)

(11) Reg.Nr. **65925**

(21) Aktenz.: **MU 9/2014**

(22) Anmeldetag: 2014 01 02

(73) Inhaber:

Meixner Harald, 1060 Wien, Linke Wienzeile 4 (AT)

(72) Schöpfer:

Meixner Harald, 1060 Wien, Linke Wienzeile 4 (AT)

(51) (54) Klassen; Warenverzeichnis:

Kl. 32-00: **grafisches Symbol, Logo**

(57) Beschreibung vorgelegt

(28) Anzahl der vorgelegten Musterabbildungen: 1

(55) Abbildung (färbig):



(Reg.Nr. 65925)

(11) Reg.Nr. **65926**

(21) Aktenz.: **MU 10/2014**

(22) Anmeldetag: 2014 01 02

(73) Inhaber:

Meixner Harald, 1060 Wien, Linke Wienzeile 4 (AT)

(72) Schöpfer:

Meixner Harald, 1060 Wien, Linke Wienzeile 4 (AT)

(51) (54) Klassen; Warenverzeichnis:

Kl. 32-00: **grafisches Symbol, Logo**

(57) Beschreibung vorgelegt

(28) Anzahl der vorgelegten Musterabbildungen: 1

(55) Abbildung (färbig):



(Reg.Nr. 65926)

(11) Reg.Nr. **65927** (21) Aktenz.: **MU 11/2014**

(22) Anmeldetag: 2014 01 03

(73) Inhaber:

Hammer Ing. Stefan, 8045 Graz-Andritz, Nepomukgasse 35/2 (AT)

(72) Schöpfer:

Hammer Ing. Stefan, 8045 Graz-Andritz, Nepomukgasse 35/2 (AT)

(51) (54) Klassen; Warenverzeichnis:

Kl. 06-03: **Tisch**

(57) Beschreibung vorgelegt

(28) Anzahl der vorgelegten Musterabbildungen: 1

(55) Abbildung (färbig):



(Reg.Nr. 65927)

(11) Reg.Nr. **65928** (21) Aktenz.: **MU 12/2014**

(22) Anmeldetag: 2014 01 03

(73) Inhaber:

Hammer Ing. Stefan, 8045 Graz-Andritz, Nepomukgasse 35/2 (AT)

(72) Schöpfer:

Hammer Ing. Stefan, 8045 Graz-Andritz, Nepomukgasse 35/2 (AT)

(51) (54) Klassen; Warenverzeichnis:

Kl. 06-03: **Tisch**

(57) Beschreibung vorgelegt

(28) Anzahl der vorgelegten Musterabbildungen: 2

(55) Abbildung (färbig):



(Reg.Nr. 65928)

(11) Reg.Nr. **65929** (21) Aktenz.: **MU 18/2014**

(22) Anmeldetag: 2014 01 08

(73) Inhaber:

LIBERO Torbau Erdetschnig GmbH, 9020 Klagenfurt am Wörthersee, Liberogasse 1 (AT)

(74) Vertreter:

BEER & PARTNER PATENTANWÄLTE KG, 1070 WIEN, LINDENGASSE 8 (AT)

(51) (54) Klassen; Warenverzeichnis:

Kl. 25-02: **Steher für Tore und Schiebetore, Steher mit Antrieb für Tore und Schiebetore, Antriebssäule für Tore und Schiebetore**

(28) Anzahl der vorgelegten Musterabbildungen: 1

(55) Abbildung (schwarzweiß):



(Reg.Nr. 65929)

(11) Reg.Nr. **65930** (21) Aktenz.: **MU 19/2014**

(22) Anmeldetag: 2014 01 08

(73) Inhaber:

LIBERO Torbau Erdetschnig GmbH, 9020 Klagenfurt am Wörthersee, Liberogasse 1 (AT)

(74) Vertreter:

BEER & PARTNER PATENTANWÄLTE KG, 1070 WIEN, LINDENGASSE 8 (AT)

(51) (54) Klassen; Warenverzeichnis:

Kl. 25-02: **Steher für Tore und Schiebetore, Steher mit Antrieb für Tore und Schiebetore, Antriebssäule für Tore und Schiebetore**

(28) Anzahl der vorgelegten Musterabbildungen: 2

(55) Abbildung (schwarzweiß):



(Reg.Nr. 65930)

(11) Reg.Nr. **65931** (21) Aktenz.: **MU 20/2014**

(22) Anmeldetag: 2014 01 08

(73) Inhaber:

LIBERO Torbau Erdetschnig GmbH, 9020 Klagenfurt am Wörthersee, Liberogasse 1 (AT)

(74) Vertreter:

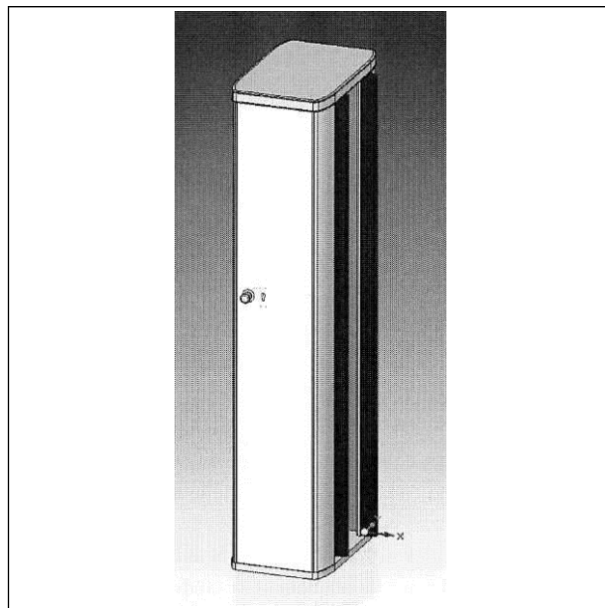
BEER & PARTNER PATENTANWÄLTE KG, 1070 WIEN, LINDENGASSE 8 (AT)

(51) (54) Klassen; Warenverzeichnis:

Kl. 25-02: **Steher für Tore und Schiebetore, Steher mit Antrieb für Tore und Schiebetore, Antriebssäule für Tore und Schiebetore**

(28) Anzahl der vorgelegten Musterabbildungen: 1

(55) Abbildung (schwarzweiß):



(Reg.Nr. 65931)

(11) Reg.Nr. **65932** (21) Aktenz.: **MU 21/2014**

(22) Anmeldetag: 2014 01 08

(73) Inhaber:

LIBERO Torbau Erdetschnig GmbH, 9020 Klagenfurt am Wörthersee, Liberogasse 1 (AT)

(74) Vertreter:

BEER & PARTNER PATENTANWÄLTE KG, 1070 WIEN, LINDENGASSE 8 (AT)

(51) (54) Klassen; Warenverzeichnis:

Kl. 25-02: **Steher für Tore und Schiebetore, Steher mit Antrieb für Tore und Schiebetore, Antriebssäule für Tore und Schiebetore**

(28) Anzahl der vorgelegten Musterabbildungen: 2

(55) Abbildung (schwarzweiß):



(Reg.Nr. 65932)

(11) Reg.Nr. **65933** (21) Aktenz.: **MU 22/2014**

(22) Anmeldetag: 2014 01 09

(30) Priorität:

2013-07-12 DE 40 2013 003 141.3

(73) Inhaber:

Katjes Fassin GmbH + Co. KG, 46446 Emmerich, Dechant-Sprüngen-Straße 53-57 (DE)

(74) Vertreter:

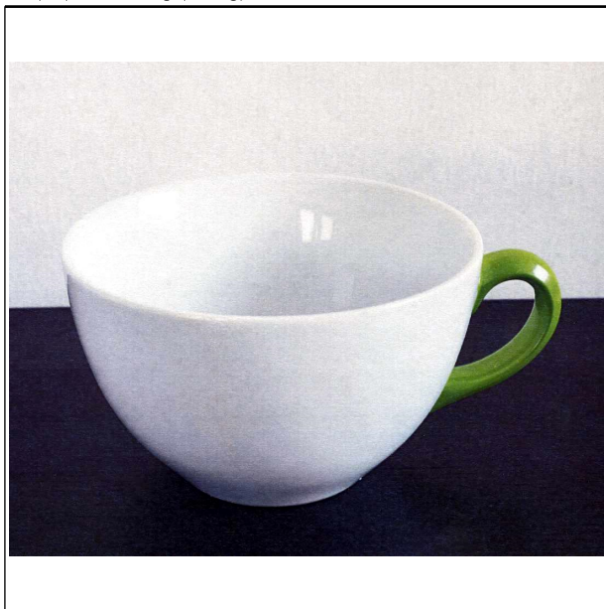
Salomonowitz Horak Rechtsanwälte, 1010 Wien, Tuchlauben 18/9 (AT)

(51) (54) Klassen; Warenverzeichnis:

Kl. 07-01: **Tasse**

(28) Anzahl der vorgelegten Musterabbildungen: 1

(55) Abbildung (färbig):



(Reg.Nr. 65933)

(11) Reg.Nr. **65934**

(21) Aktenz.: **MU 23/2014**

(22) Anmeldetag: 2014 01 09

(30) Priorität:

2013-07-12 DE 40 2013 003 141.3

(73) Inhaber:

Katjes Fassin GmbH + Co. KG, 46446 Emmerich, Dechant-Sprüngen-Straße 53-57 (DE)

(74) Vertreter:

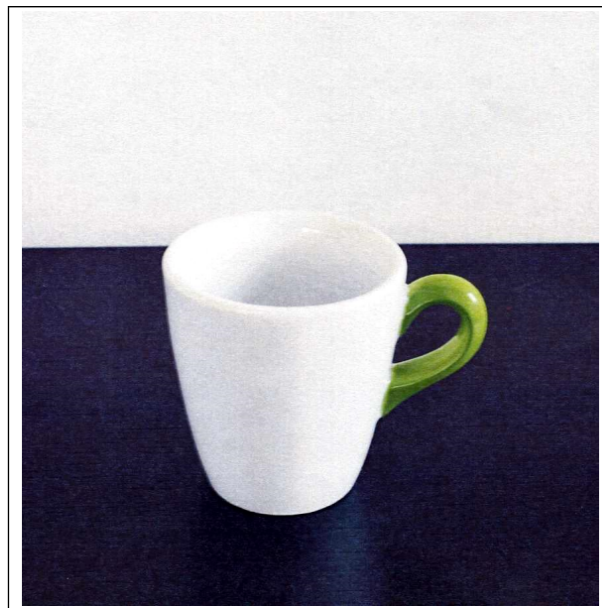
Salomonowitz Horak Rechtsanwälte, 1010 Wien, Tuchlauben 18/9 (AT)

(51) (54) Klassen; Warenverzeichnis:

Kl. 07-01: **Tasse**

(28) Anzahl der vorgelegten Musterabbildungen: 1

(55) Abbildung (färbig):



(Reg.Nr. 65934)

(11) Reg.Nr. **65935**

(21) Aktenz.: **MU 24/2014**

(22) Anmeldetag: 2014 01 09

(30) Priorität:

2013-07-12 DE 40 2013 003 141.3

(73) Inhaber:

Katjes Fassin GmbH + Co.KG, 46446 Emmerich, Dechant-Sprüngen-Straße 53-57 (DE)

(74) Vertreter:

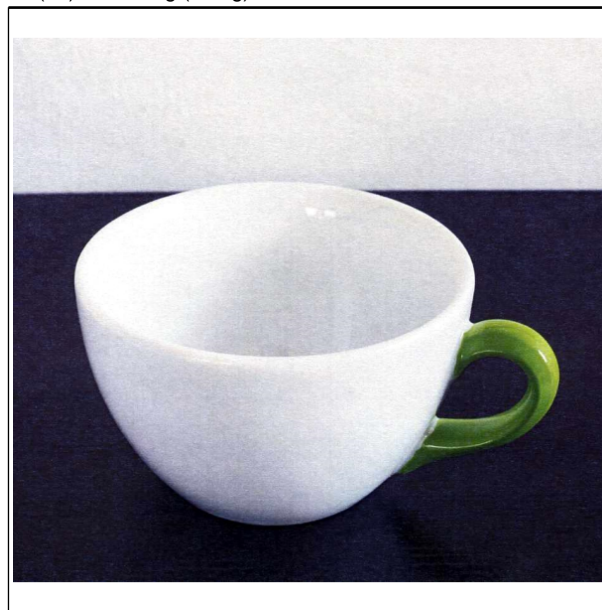
Salomonowitz Horak Rechtsanwälte, 1010 Wien, Tuchlauben 18/9 (AT)

(51) (54) Klassen; Warenverzeichnis:

Kl. 07-01: **Tasse**

(28) Anzahl der vorgelegten Musterabbildungen: 1

(55) Abbildung (färbig):



(Reg.Nr. 65935)

(11) Reg.Nr. **65936**

(21) Aktenz.: **MU 29/2014**

(22) Anmeldetag: 2014 01 16

(73) Inhaber:

Endres Walter, 3243 St. Leonhard am Forst, Volkshausweg 1
(AT)

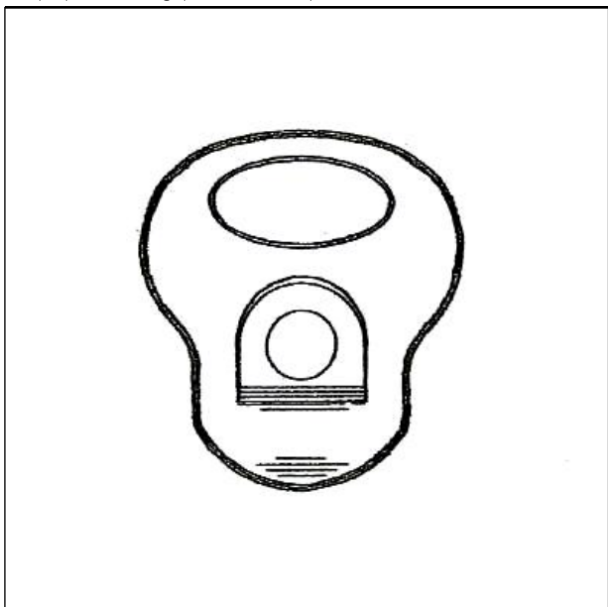
(51) (54) Klassen; Warenverzeichnis:

Kl. 09-07: **Getränkedosen-Öffnungsglasche**

(57) Beschreibung vorgelegt

(28) Anzahl der vorgelegten Musterabbildungen: 1

(55) Abbildung (schwarzweiß):



(Reg.Nr. 65936)

(11) Reg.Nr. **65937**

(21) Aktenz.: **MU 30/2014**

(22) Anmeldetag: 2014 01 17

(73) Inhaber:

Brückler Services OG, 8047 Graz, Ragnitztalweg 118 (AT)

(72) Schöpfer:

Brückler Martina, 8047 Graz, Ragnitztalweg 118 (AT)

(51) (54) Klassen; Warenverzeichnis:

Kl. 12-16: **Zubehör für Kraftfahrzeuge, Befestigungsgurt für Gegenstände in Kraftfahrzeugen**

(57) Beschreibung vorgelegt

(28) Anzahl der vorgelegten Musterabbildungen: 2

(55) Abbildung (schwarzweiß):



(Reg.Nr. 65937)

(11) Reg.Nr. **65938**

(21) Aktenz.: **MU 31/2014**

(22) Anmeldetag: 2014 01 16

(73) Inhaber:

MARTINETZ Hartwig, 1230 Wien, Willergasse 27/5/1 (AT)

(74) Vertreter:

HAASE I. MAG., RECHTSANWALT, 1230 WIEN, Willergasse 27/5/1 (AT)

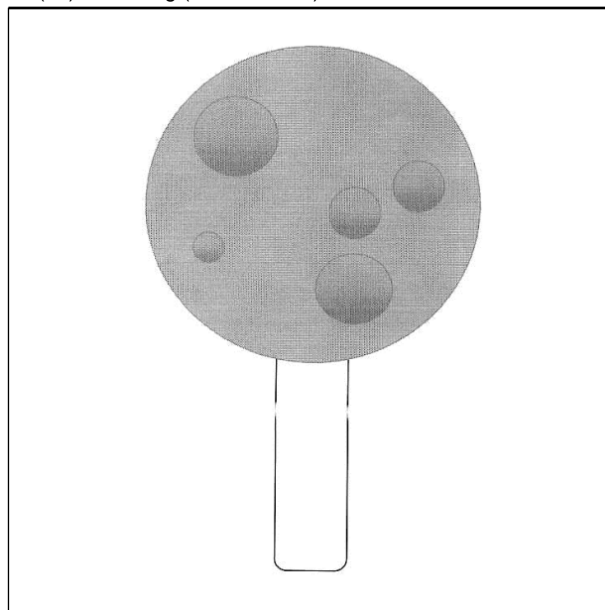
(51) (54) Klassen; Warenverzeichnis:

Kl. 01-01: **Lebensmittel, Schlecker, Dauerlutscher, Eis**

(57) Beschreibung vorgelegt

(28) Anzahl der vorgelegten Musterabbildungen: 3

(55) Abbildung (schwarzweiß):



(Reg.Nr. 65938)

(11) Reg.Nr. **65939**

(21) Aktenz.: **MU 32/2014**

(22) Anmeldetag: 2014 01 16

(73) Inhaber:

MARTINETZ Hartwig, 1230 Wien, Willergasse 27/5/1 (AT)

(74) Vertreter:

HAASE I. MAG., RECHTSANWALT, 1230 WIEN, Willergasse 27/5/1 (AT)

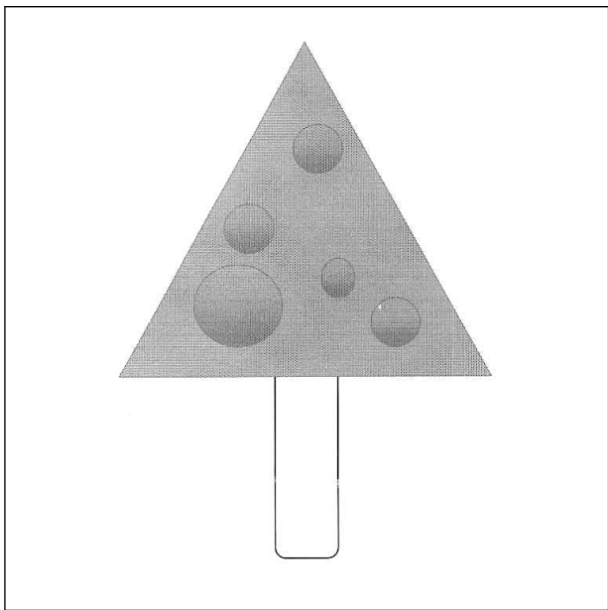
(51) (54) Klassen; Warenverzeichnis:

Kl. 01-01: **Lebensmittel, Schlecker, Dauerlutscher, Eis**

(57) Beschreibung vorgelegt

(28) Anzahl der vorgelegten Musterabbildungen: 3

(55) Abbildung (schwarzweiß):



(Reg.Nr. 65939)

(11) Reg.Nr. **65940** (21) Aktenz.: **MU 33/2014**

(22) Anmeldetag: 2014 01 17

(73) Inhaber:

MOSCHIK DIPL.-ING. DR. ERICH, 9300 ST. VEIT/GLAN,
SANDGASSE 7 (AT)

(72) Schöpfer:

MOSCHIK DIPL.-ING. DR. ERICH, 9300 ST. VEIT/GLAN,
SANDGASSE 7 (AT)

(51) (54) Klassen; Warenverzeichnis:

Kl. 24-03: **Zahnsperre - Brackets zur Zahnregulierung**

(57) Beschreibung vorgelegt

(28) Anzahl der vorgelegten Musterabbildungen: 9

(55) Abbildung (färbig):



(Reg.Nr. 65940)

(11) Reg.Nr. **65941** (21) Aktenz.: **MU 34/2014**

(22) Anmeldetag: 2014 01 20

(73) Inhaber:

JOCHAM Peter, 9330 ALTHOFEN, GEWERBESTRAÙE 12
(AT)

(51) (54) Klassen; Warenverzeichnis:

Kl. 06-01: **Doppelbett mit Nachtkästchen**

(57) Beschreibung vorgelegt

(28) Anzahl der vorgelegten Musterabbildungen: 1

(55) Abbildung (färbig):



(Reg.Nr. 65941)

(11) Reg.Nr. **65942** (21) Aktenz.: **MU 195/2014**

(22) Anmeldetag: 2014 01 20

(73) Inhaber:

JOCHAM Peter, 9330 ALTHOFEN, GEWERBESTRAÙE 12
(AT)

(51) (54) Klassen; Warenverzeichnis:

Kl. 06-01: **Doppelbett mit Nachtkästchen**

(57) Beschreibung vorgelegt

(28) Anzahl der vorgelegten Musterabbildungen: 1

(55) Abbildung (färbig):



(Reg.Nr. 65942)

(11) Reg.Nr. **65943**

(21) Aktenz.: **MU 196/2014**

(22) Anmeldetag: 2014 01 20

(73) Inhaber:

JOCHAM Peter, 9330 ALTHOFEN, GEWERBESTRAÙE 12
(AT)

(51) (54) Klassen; Warenverzeichnis:

Kl. 06-01: **Doppelbett mit Nachtkästchen**

(57) Beschreibung vorgelegt

(28) Anzahl der vorgelegten Musterabbildungen: 1

(55) Abbildung (färbig):



(Reg.Nr. 65943)

(11) Reg.Nr. **65945**

(21) Aktenz.: **MU 198/2014**

(22) Anmeldetag: 2014 01 20

(73) Inhaber:

JOCHAM Peter, 9330 ALTHOFEN, GEWERBESTRAÙE 12
(AT)

(51) (54) Klassen; Warenverzeichnis:

Kl. 06-01: **Doppelbett mit Nachtkästchen**

(57) Beschreibung vorgelegt

(28) Anzahl der vorgelegten Musterabbildungen: 1

(55) Abbildung (färbig):



(Reg.Nr. 65945)

(11) Reg.Nr. **65944**

(21) Aktenz.: **MU 197/2014**

(22) Anmeldetag: 2014 01 20

(73) Inhaber:

JOCHAM Peter, 9330 ALTHOFEN, GEWERBESTRAÙE 12
(AT)

(51) (54) Klassen; Warenverzeichnis:

Kl. 06-01: **Doppelbett mit Nachtkästchen**

(57) Beschreibung vorgelegt

(28) Anzahl der vorgelegten Musterabbildungen: 1

(55) Abbildung (färbig):



(Reg.Nr. 65944)

(11) Reg.Nr. **65946**

(21) Aktenz.: **MU 199/2014**

(22) Anmeldetag: 2014 01 20

(73) Inhaber:

JOCHAM Peter, 9330 ALTHOFEN, GEWERBESTRAÙE 12
(AT)

(51) (54) Klassen; Warenverzeichnis:

Kl. 06-01: **Doppelbett mit Nachtkästchen**

(57) Beschreibung vorgelegt

(28) Anzahl der vorgelegten Musterabbildungen: 1

(55) Abbildung (färbig):



(Reg.Nr. 65946)

(11) Reg.Nr. **65947** (21) Aktenz.: **MU 200/2014**

(22) Anmeldetag: 2014 01 20

(73) Inhaber:

JOCHAM Peter, 9330 ALTHOFEN, GEWERBESTRAÙE 12
(AT)

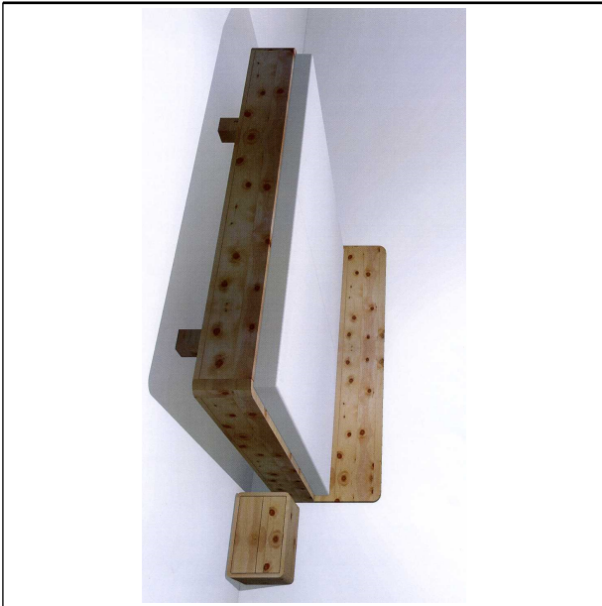
(51) (54) Klassen; Warenverzeichnis:

Kl. 06-01: **Doppelbett mit Nachtkästchen**

(57) Beschreibung vorgelegt

(28) Anzahl der vorgelegten Musterabbildungen: 1

(55) Abbildung (färbig):



(Reg.Nr. 65947)



(Reg.Nr. 65948)

(11) Reg.Nr. **65949** (21) Aktenz.: **MU 41/2014**

(22) Anmeldetag: 2014 01 23

(73) Inhaber:

Ing. Philipp Gesellschaft m.b.H. & Co. KG., 4872 Neukirchen
an der Vöckla, Satteltal 2 (AT)

(74) Vertreter:

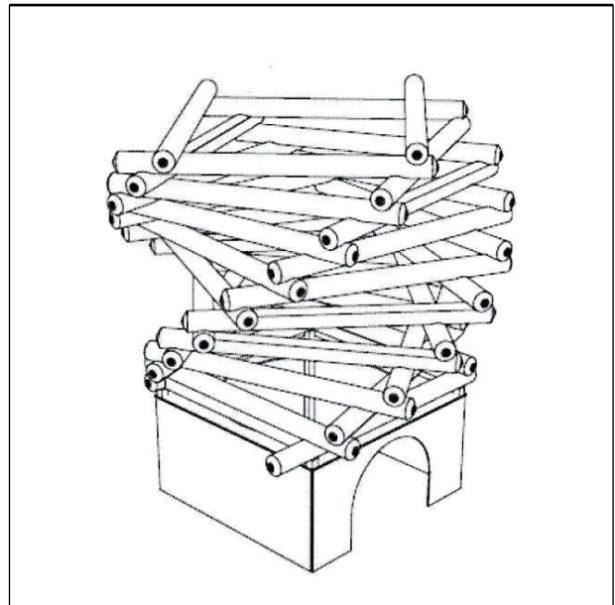
BEER & PARTNER PATENTANWÄLTE KG, 1070 WIEN,
LINDENGASSE 8 (AT)

(51) (54) Klassen; Warenverzeichnis:

Kl. 21-03: **Spielgerät**

(28) Anzahl der vorgelegten Musterabbildungen: 2

(55) Abbildung (schwarzweiß):



(Reg.Nr. 65949)

(11) Reg.Nr. **65948** (21) Aktenz.: **MU 35/2014**

(22) Anmeldetag: 2014 01 20

(73) Inhaber:

JOCHAM PETER, 9330 ALTHOFEN, GEWERBESTRAÙE 12
(AT)

(51) (54) Klassen; Warenverzeichnis:

Kl. 06-01: **Doppelbett, Bett**

(57) Beschreibung vorgelegt

(28) Anzahl der vorgelegten Musterabbildungen: 3

(55) Abbildung (färbig):

(11) Reg.Nr. **65950** (21) Aktenz.: **MU 42/2014**

(22) Anmeldetag: 2014 01 23

(73) Inhaber:

Ing. Philipp Gesellschaft m.b.H. & Co. KG., 4872 Neukirchen
an der Vöckla, Satteltal 2 (AT)

(74) Vertreter:

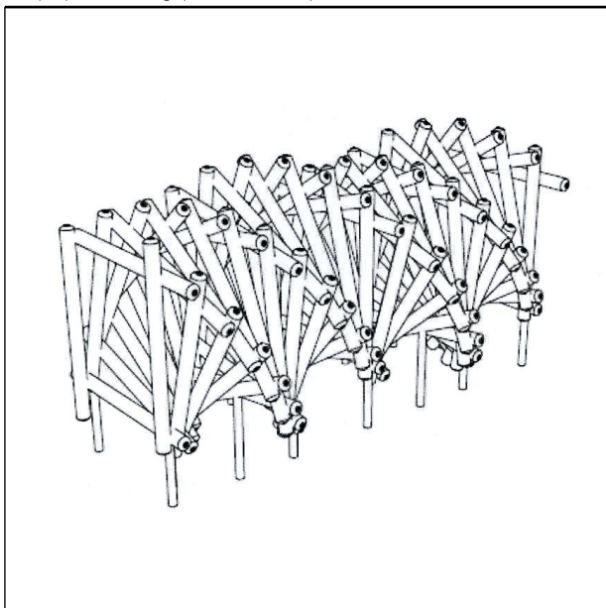
BEER & PARTNER PATENTANWÄLTE KG, 1070 WIEN,
LINDENGASSE 8 (AT)

(51) (54) Klassen; Warenverzeichnis:

Kl. 21-03: **Spielgerät**

(28) Anzahl der vorgelegten Musterabbildungen: 2

(55) Abbildung (schwarzweiß):



(Reg.Nr. 65950)

(11) Reg.Nr. **65951**

(21) Aktenz.: **MU 43/2014**

(22) Anmeldetag: 2014 01 23

(73) Inhaber:

Ing. Philipp Gesellschaft m.b.H. & Co. KG., 4872 Neukirchen
an der Vöckla, Satteltal 2 (AT)

(74) Vertreter:

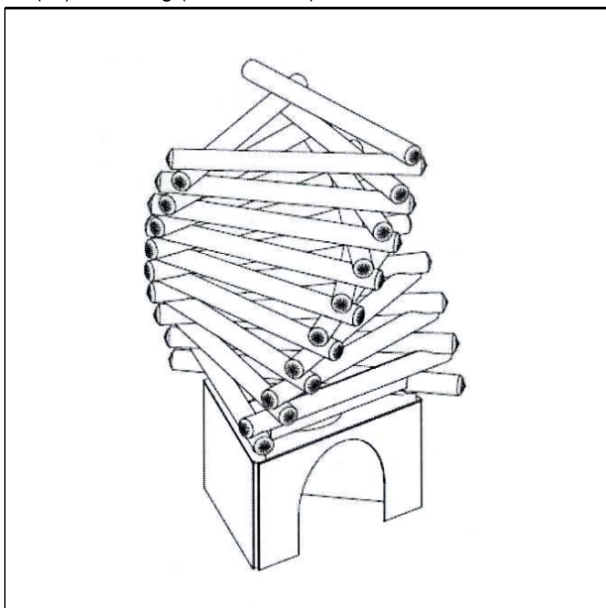
BEER & PARTNER PATENTANWÄLTE KG, 1070 WIEN,
LINDENGASSE 8 (AT)

(51) (54) Klassen; Warenverzeichnis:

Kl. 21-03: **Spielgerät**

(28) Anzahl der vorgelegten Musterabbildungen: 2

(55) Abbildung (schwarzweiß):



(Reg.Nr. 65951)

(11) Reg.Nr. **65952**

(21) Aktenz.: **MU 44/2014**

(22) Anmeldetag: 2014 01 23

(73) Inhaber:

Ing. Philipp Gesellschaft m.b.H. & Co. KG., 4872 Neukirchen
an der Vöckla, Satteltal 2 (AT)

(74) Vertreter:

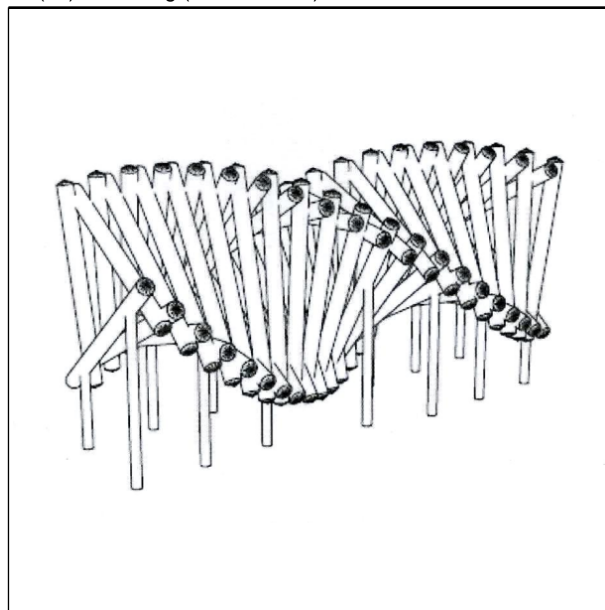
BEER & PARTNER PATENTANWÄLTE KG, 1070 WIEN,
LINDENGASSE 8 (AT)

(51) (54) Klassen; Warenverzeichnis:

Kl. 21-03: **Spielgerät**

(28) Anzahl der vorgelegten Musterabbildungen: 2

(55) Abbildung (schwarzweiß):



(Reg.Nr. 65952)

(11) Reg.Nr. **65953**

(21) Aktenz.: **MU 45/2014**

(22) Anmeldetag: 2014 01 23

(73) Inhaber:

Ing. Philipp Gesellschaft m.b.H. & Co. KG., 4872 Neukirchen
an der Vöckla, Satteltal 2 (AT)

(74) Vertreter:

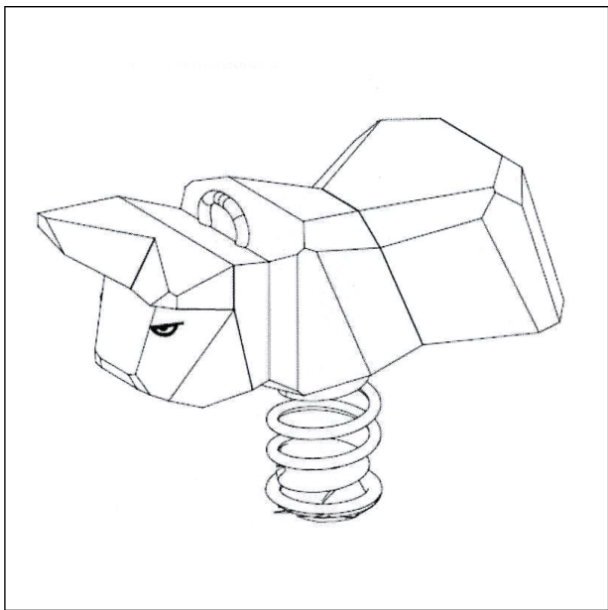
BEER & PARTNER PATENTANWÄLTE KG, 1070 WIEN,
LINDENGASSE 8 (AT)

(51) (54) Klassen; Warenverzeichnis:

Kl. 21-03: **Wippschaukel**

(28) Anzahl der vorgelegten Musterabbildungen: 1

(55) Abbildung (schwarzweiß):



(Reg.Nr. 65953)

(11) Reg.Nr. **65954** (21) Aktenz.: **MU 46/2014**

(22) Anmeldetag: 2014 01 23

(73) Inhaber:

Ing. Philipp Gesellschaft m.b.H. & Co. KG., 4872 Neukirchen
an der Vöckla, Satteltal 2 (AT)

(74) Vertreter:

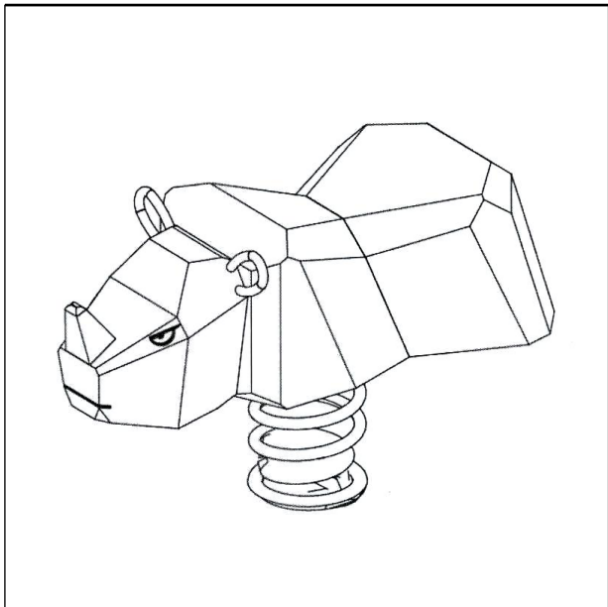
BEER & PARTNER PATENTANWÄLTE KG, 1070 WIEN,
LINDENGASSE 8 (AT)

(51) (54) Klassen; Warenverzeichnis:

Kl. 21-03: **Wippschaukel**

(28) Anzahl der vorgelegten Musterabbildungen: 1

(55) Abbildung (schwarzweiß):



(Reg.Nr. 65954)

(11) Reg.Nr. **65955** (21) Aktenz.: **MU 47/2014**

(22) Anmeldetag: 2014 01 23

(73) Inhaber:

Ing. Philipp Gesellschaft m.b.H. & Co. KG., 4872 Neukirchen
an der Vöckla, Satteltal 2 (AT)

(74) Vertreter:

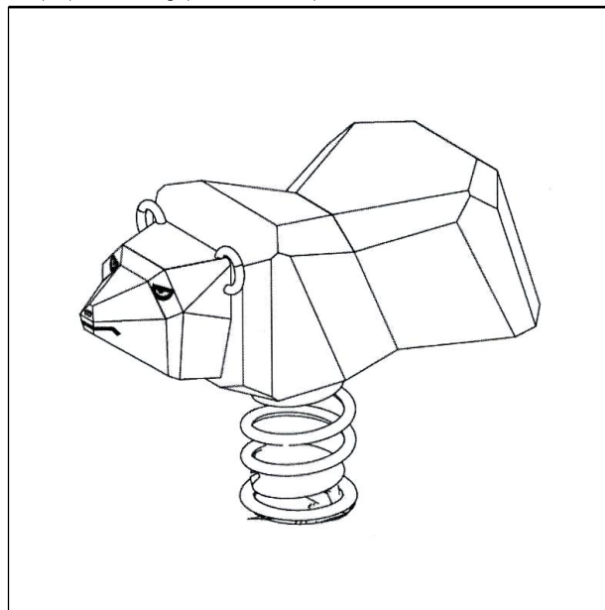
BEER & PARTNER PATENTANWÄLTE KG, 1070 WIEN,
LINDENGASSE 8 (AT)

(51) (54) Klassen; Warenverzeichnis:

Kl. 21-03: **Wippschaukel**

(28) Anzahl der vorgelegten Musterabbildungen: 1

(55) Abbildung (schwarzweiß):



(Reg.Nr. 65955)

(11) Reg.Nr. **65956** (21) Aktenz.: **MU 48/2014**

(22) Anmeldetag: 2014 01 23

(73) Inhaber:

Ing. Philipp Gesellschaft m.b.H. & Co. KG., 4872 Neukirchen
an der Vöckla, Satteltal 2 (AT)

(74) Vertreter:

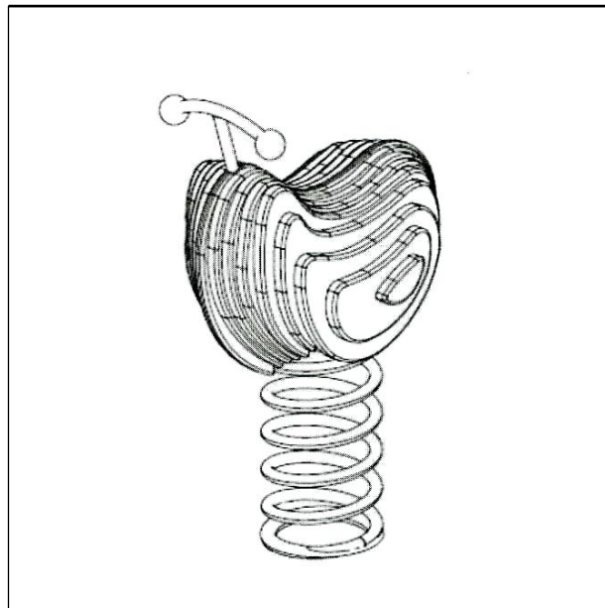
BEER & PARTNER PATENTANWÄLTE KG, 1070 WIEN,
LINDENGASSE 8 (AT)

(51) (54) Klassen; Warenverzeichnis:

Kl. 21-03: **Wippschaukel**

(28) Anzahl der vorgelegten Musterabbildungen: 1

(55) Abbildung (schwarzweiß):



(Reg.Nr. 65956)

(11) Reg.Nr. **65957** (21) Aktenz.: **MU 49/2014**

(22) Anmeldetag: 2014 01 23

(73) Inhaber:

Ing. Philipp Gesellschaft m.b.H. & Co. KG., 4872 Neukirchen
an der Vöckla, Satteltal 2 (AT)

(74) Vertreter:

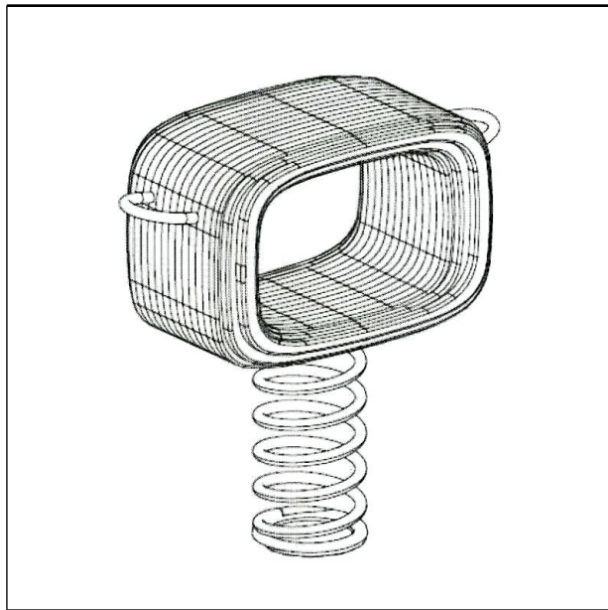
BEER & PARTNER PATENTANWÄLTE KG, 1070 WIEN,
LINDENGASSE 8 (AT)

(51) (54) Klassen; Warenverzeichnis:

Kl. 21-03: **Wippschaukel**

(28) Anzahl der vorgelegten Musterabbildungen: 1

(55) Abbildung (schwarzweiß):



(Reg.Nr. 65957)



(Reg.Nr. 65958)

(11) Reg.Nr. **65959** (21) Aktenz.: **MU 58/2014**

(22) Anmeldetag: 2014 02 03

(73) Inhaber:

KTM-Sportmotorcycle AG, 5230 MATTIGHOFEN, Stallhofner
Straße 3 (AT)

(74) Vertreter:

**SAXINGER, CHALUPSKY & PARTNER RECHTSANWÄLTE
GMBH**, 4600 WELS, Edisonstraße 1 (AT)

(51) (54) Klassen; Warenverzeichnis:

Kl. 12-11: **Elektroroller, Moped, Motorrad, Motorroller**

(57) Beschreibung vorgelegt

(28) Anzahl der vorgelegten Musterabbildungen: 7

(55) Abbildung (färbig):

(11) Reg.Nr. **65958** (21) Aktenz.: **MU 57/2014**

(22) Anmeldetag: 2014 02 03

(73) Inhaber:

KTM-Sportmotorcycle AG, 5230 MATTIGHOFEN, Stallhofner
Straße 3 (AT)

(74) Vertreter:

**SAXINGER, CHALUPSKY & PARTNER RECHTSANWÄLTE
GMBH**, 4600 WELS, Edisonstraße 1 (AT)

(51) (54) Klassen; Warenverzeichnis:

Kl. 12-11: **Elektroroller, Moped, Motorrad, Motorroller**

(57) Beschreibung vorgelegt

(28) Anzahl der vorgelegten Musterabbildungen: 7

(55) Abbildung (färbig):



(Reg.Nr. 65959)

(11) Reg.Nr. **65960** (21) Aktenz.: **MU 59/2014**

(22) Anmeldetag: 2014 02 06

(73) Inhaber:

Laszlo Mag. Henriette, 1210 Wien, Karl Lothringer Strasse 4
(AT)

(72) Schöpfer:

Laszlo Mag. Henriette, 1210 Wien, Karl Lothringer Strasse 4
(AT)

(51) (54) Klassen; Warenverzeichnis:

Kl. 06-04: **Speisezimmer-Vitrinenschrank**

(57) Beschreibung vorgelegt

(28) Anzahl der vorgelegten Musterabbildungen: 1

(55) Abbildung (färbig):



(Reg.Nr. 65960)

(11) Reg.Nr. **65961**

(21) Aktenz.: **MU 81/2014**

(22) Anmeldetag: 2014 02 20

(73) Inhaber:

Haas Magdalena, 4870 Vöcklamarkt, Frankenburgerstrasse 15
(AT)

(72) Schöpfer:

Haas Magdalena, 4870 Vöcklamarkt, Frankenburgerstrasse 15
(AT)

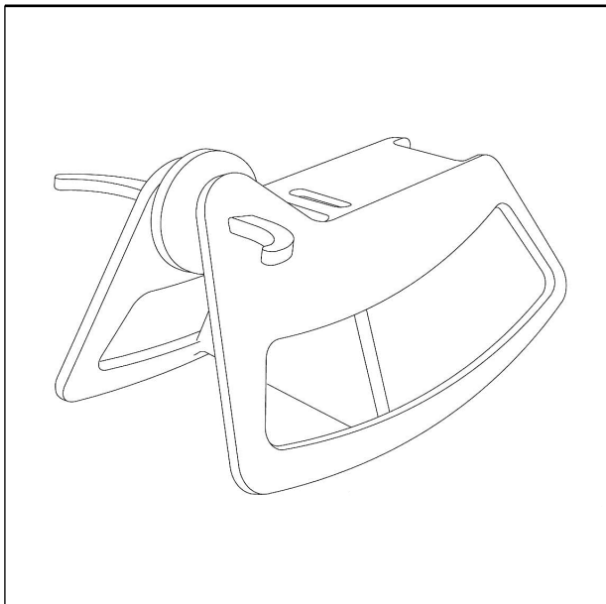
(51) (54) Klassen; Warenverzeichnis:

Kl. 06-05: **Kombiniertes Möbel**

(57) Beschreibung vorgelegt

(28) Anzahl der vorgelegten Musterabbildungen: 8

(55) Abbildung (schwarzweiß):



(Reg.Nr. 65961)

(11) Reg.Nr. **65962**

(21) Aktenz.: **MU 86/2014**

(22) Anmeldetag: 2014 02 25

(73) Inhaber:

Keplinger Mag. Jörg, 4813 Altmünster, Feldstraße 17 (AT)

(74) Vertreter:

Dallamaßl-Löberbauer Mag., Rechtsanwältin Lisa, 4810
Gmunden, Marktplatz 14 (AT)

(51) (54) Klassen; Warenverzeichnis:

Kl. 12-06: **Schiff, Boot**

(57) Beschreibung vorgelegt

(28) Anzahl der vorgelegten Musterabbildungen: 1

(55) Abbildung (schwarzweiß):



(Reg.Nr. 65962)

(11) Reg.Nr. **65963**

(21) Aktenz.: **MU 94/2014**

(22) Anmeldetag: 2014 02 25

(73) Inhaber:

Knauder Hannelore, 3400 Klosterneuburg, Egon-Schielegasse
28 (AT)

(72) Schöpfer:

Knauder Hannelore, 3400 Klosterneuburg, Egon-Schielegasse
28 (AT)

(51) (54) Klassen; Warenverzeichnis:

Kl. 30-04: **Hundegeschirr mit Druckknopfverschluss**

(57) Beschreibung vorgelegt

(28) Anzahl der vorgelegten Musterabbildungen: 3

(55) Abbildung (färbig):



(Reg.Nr. 65963)

(11) Reg.Nr. **65964** (21) Aktenz.: **MU 152/2014**

(22) Anmeldetag: 2014 03 06

(73) Inhaber:

LINZ SERVICE GmbH für Infrastruktur und Kommunale Dienste, 4021 LINZ, Wiener Straße 151 (AT)

(74) Vertreter:

Schnabl Mag. Natascha, 4021 Linz, Wienerstraße 151 (AT)

(51) (54) Klassen; Warenverzeichnis:

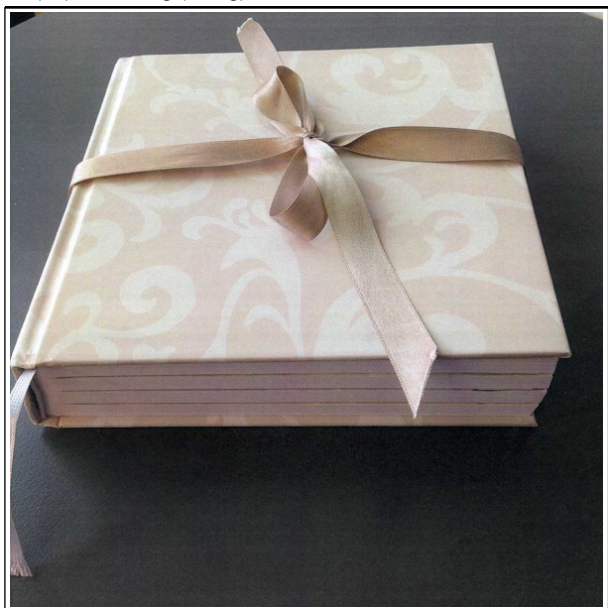
Kl. 19-04: **Buch, Gedenkbuch, Buch zur Erinnerung und Aufarbeitung eines schmerzlichen Verlustes**

Kl. 19-08: **Drucksache, Gedenkbuch, Buch zur Erinnerung und Aufarbeitung eines schmerzlichen Verlustes**

(57) Beschreibung vorgelegt

(28) Anzahl der vorgelegten Musterabbildungen: 5

(55) Abbildung (färbig):



(Reg.Nr. 65964)

(11) Reg.Nr. **65965** (21) Aktenz.: **MU 153/2014**

(22) Anmeldetag: 2014 03 06

(73) Inhaber:

Huber Nikolaus, 9560 Feldkirchen in Kärnten, Bahnhofstraße 35 (AT)

(72) Schöpfer:

Huber Nikolaus Roland, 9554 St. Urban , Südblick 9 (AT)

(51) (54) Klassen; Warenverzeichnis:

Kl. 25-01: **Edelstahlwinkel zur Befestigung von Glasscheiben**

(57) Beschreibung vorgelegt

(28) Anzahl der vorgelegten Musterabbildungen: 6

(55) Abbildung (färbig):



(Reg.Nr. 65965)

(11) Reg.Nr. **65966** (21) Aktenz.: **MU 155/2014**

(22) Anmeldetag: 2014 03 07

(30) Priorität:

2014-01-17 DE DM/082679

(73) Inhaber:

KRONIMUS AG, 76473 IFFEZHEIM, JOSEF-HERRMANN-STRASSE 4-6 (DE)

(74) Vertreter:

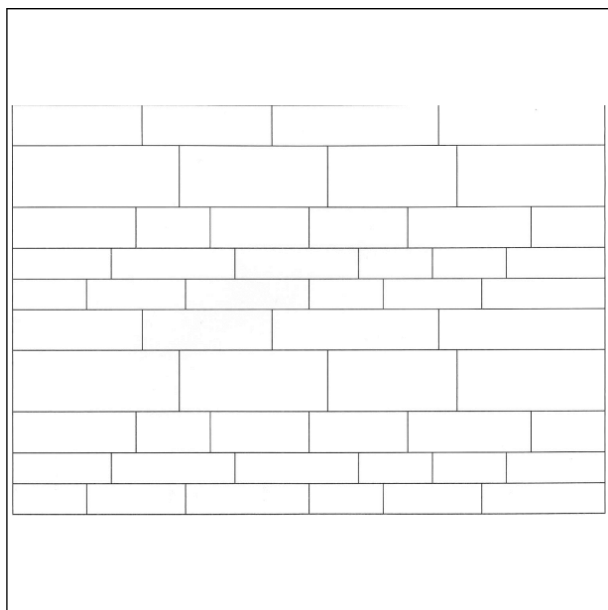
HOFMANN RALF DR. FECHNER THOMAS DR.
PATENTANWÄLTE, 6830 Rankweil, Hörnlingerstraße 3 ,
Postfach 50 (AT)

(51) (54) Klassen; Warenverzeichnis:

Kl. 25-02: **Pflasterung**

(28) Anzahl der vorgelegten Musterabbildungen: 2

(55) Abbildung (schwarzweiß):



(Reg.Nr. 65966)

(11) Reg.Nr. **65967** (21) Aktenz.: **MU 156/2014**

(22) Anmeldetag: 2014 03 07

(30) Priorität:

2014-01-17 DE DM/082679

(73) Inhaber:

KRONIMUS AG, 76473 IFFEZHEIM, JOSEF-HERRMANN-
STRASSE 4-6 (DE)

(74) Vertreter:

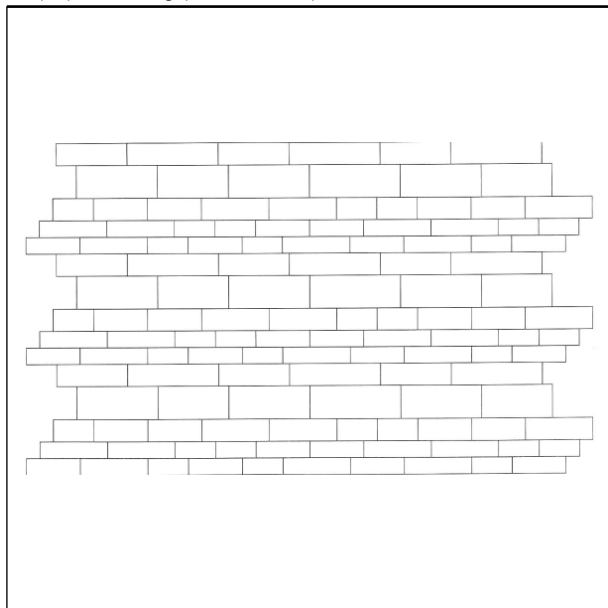
HOFMANN RALF DR. FECHNER THOMAS DR.
PATENTANWÄLTE, 6830 Rankweil, Hörnlingerstraße 3 ,
Postfach 50 (AT)

(51) (54) Klassen; Warenverzeichnis:

Kl. 25-02: **Pflasterung**

(28) Anzahl der vorgelegten Musterabbildungen: 2

(55) Abbildung (schwarzweiß):



(Reg.Nr. 65967)

(11) Reg.Nr. **65968** (21) Aktenz.: **MU 157/2014**

(22) Anmeldetag: 2014 03 07

(30) Priorität:

2014-01-17 DE DM/082679

(73) Inhaber:

KRONIMUS AG, 76473 IFFEZHEIM, JOSEF-HERRMANN-
STRASSE 4-6 (DE)

(74) Vertreter:

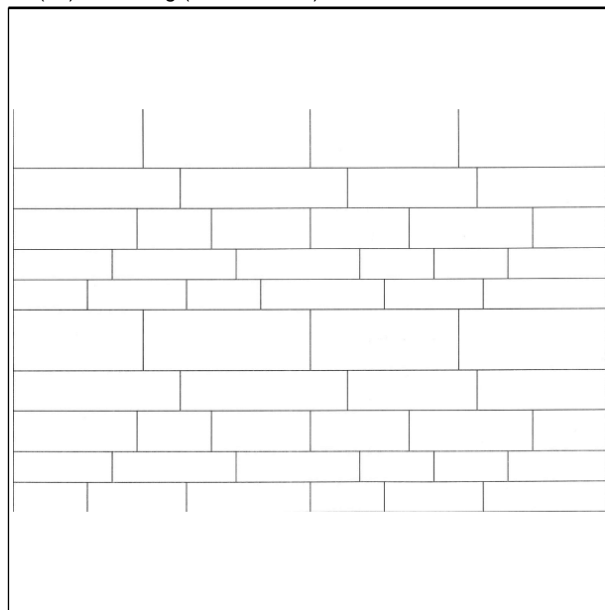
HOFMANN RALF DR. FECHNER THOMAS DR.
PATENTANWÄLTE, 6830 Rankweil, Hörnlingerstraße 3 ,
Postfach 50 (AT)

(51) (54) Klassen; Warenverzeichnis:

Kl. 25-02: **Pflasterung**

(28) Anzahl der vorgelegten Musterabbildungen: 2

(55) Abbildung (schwarzweiß):



(Reg.Nr. 65968)

(11) Reg.Nr. **65969** (21) Aktenz.: **MU 158/2014**

(22) Anmeldetag: 2014 03 07

(30) Priorität:

2014-01-17 DE DM/082679

(73) Inhaber:

KRONIMUS AG, 76473 IFFEZHEIM, JOSEF-HERRMANN-
STRASSE 4-6 (DE)

(74) Vertreter:

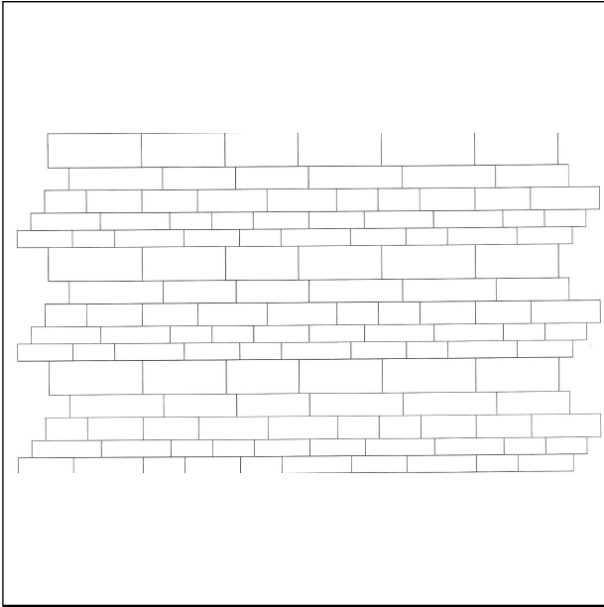
HOFMANN RALF DR. FECHNER THOMAS DR.
PATENTANWÄLTE, 6830 Rankweil, Hörnlingerstraße 3 ,
Postfach 50 (AT)

(51) (54) Klassen; Warenverzeichnis:

Kl. 25-02: **Pflasterung**

(28) Anzahl der vorgelegten Musterabbildungen: 2

(55) Abbildung (schwarzweiß):



(Reg.Nr. 65969)

(11) Reg.Nr. **65970** (21) Aktenz.: **MU 159/2014**

(22) Anmeldetag: 2014 03 07

(30) Priorität:

2014-01-17 DE DM/082679

(73) Inhaber:

KRONIMUS AG, 76473 IFFEZHEIM, JOSEF-HERRMANN-
STRAÙE 4-6 (DE)

(74) Vertreter:

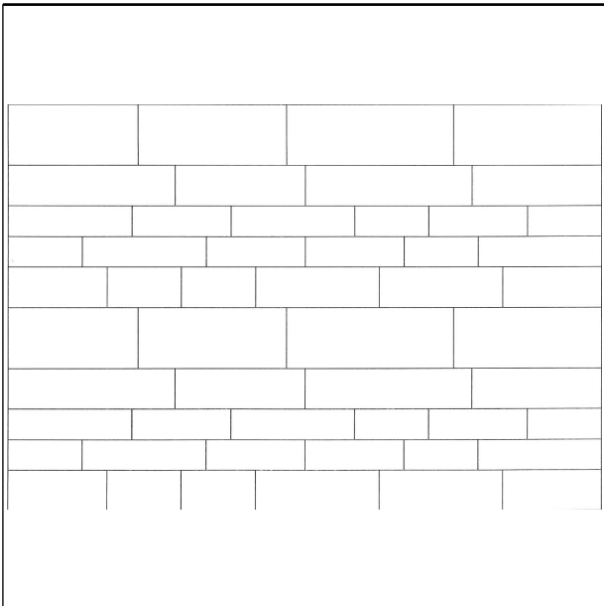
HOFMANN RALF DR. FECHNER THOMAS DR.
PATENTANWÄLTE, 6830 Rankweil, Hörnlingerstraße 3 ,
Postfach 50 (AT)

(51) (54) Klassen; Warenverzeichnis:

Kl. 25-02: **Pflasterung**

(28) Anzahl der vorgelegten Musterabbildungen: 2

(55) Abbildung (schwarzweiß):



(Reg.Nr. 65970)

(11) Reg.Nr. **65971** (21) Aktenz.: **MU 160/2014**

(22) Anmeldetag: 2014 03 07

(30) Priorität:

2014-01-17 DE DM/082679

(73) Inhaber:

KRONIMUS AG, 76473 IFFEZHEIM, JOSEF-HERRMANN-
STRAÙE 4-6 (DE)

(74) Vertreter:

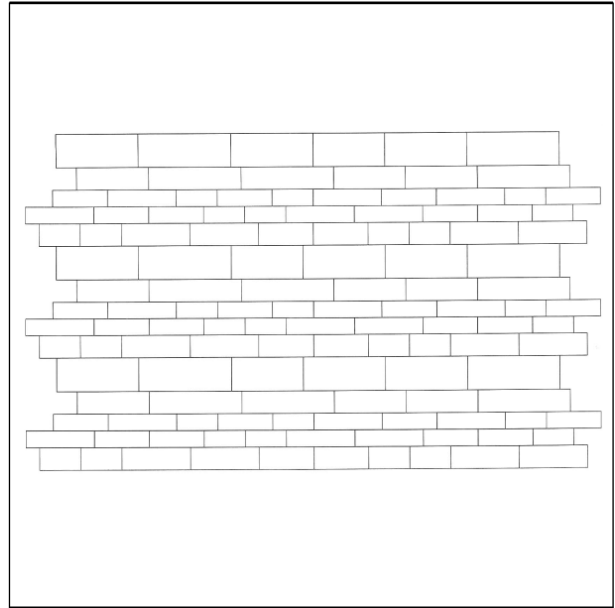
HOFMANN RALF DR. FECHNER THOMAS DR.
PATENTANWÄLTE, 6830 Rankweil, Hörnlingerstraße 3 ,
Postfach 50 (AT)

(51) (54) Klassen; Warenverzeichnis:

Kl. 25-02: **Pflasterung**

(28) Anzahl der vorgelegten Musterabbildungen: 2

(55) Abbildung (schwarzweiß):



(Reg.Nr. 65971)

(11) Reg.Nr. **65972** (21) Aktenz.: **MU 161/2014**

(22) Anmeldetag: 2014 03 07

(30) Priorität:

2014-01-17 DE DM/082679

(73) Inhaber:

KRONIMUS AG, 76473 IFFEZHEIM, JOSEF-HERRMANN-
STRAÙE 4-6 (DE)

(74) Vertreter:

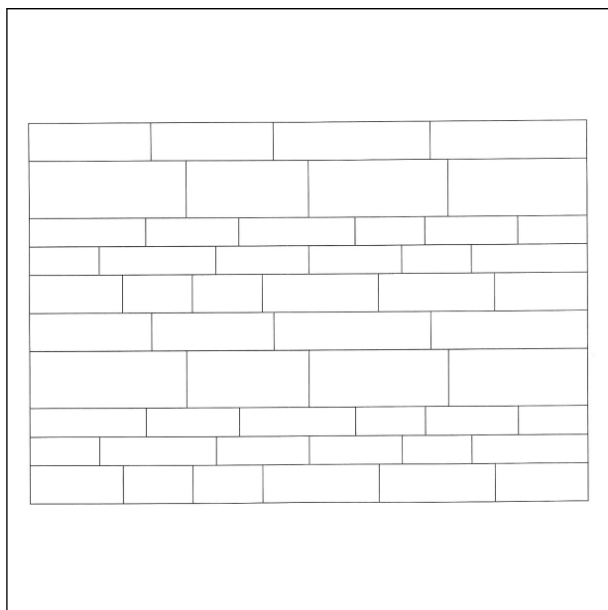
HOFMANN RALF DR. FECHNER THOMAS DR.
PATENTANWÄLTE, 6830 Rankweil, Hörnlingerstraße 3 ,
Postfach 50 (AT)

(51) (54) Klassen; Warenverzeichnis:

Kl. 25-02: **Pflasterung**

(28) Anzahl der vorgelegten Musterabbildungen: 2

(55) Abbildung (schwarzweiß):



(Reg.Nr. 65972)

(11) Reg.Nr. **65973** (21) Aktenz.: **MU 162/2014**

(22) Anmeldetag: 2014 03 07

(30) Priorität:

2014-01-17 DE DM/082679

(73) Inhaber:

KRONIMUS AG, 76473 IFFEZHEIM, JOSEF-HERRMANN-
STRAÙE 4-6 (DE)

(74) Vertreter:

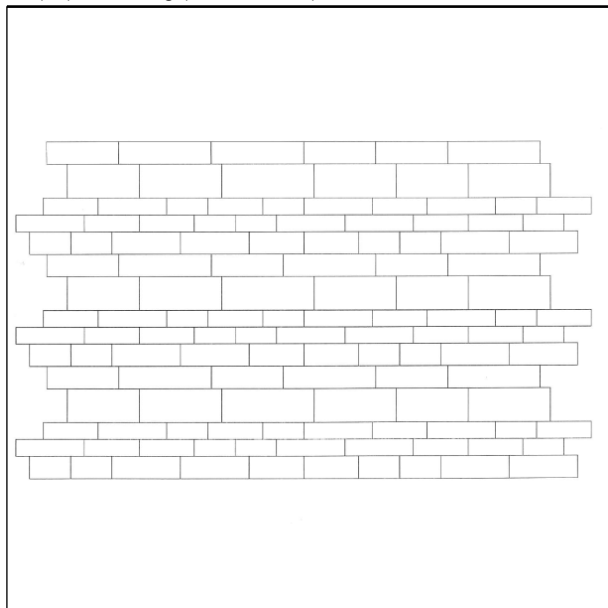
HOFMANN RALF DR. FECHNER THOMAS DR.
PATENTANWÄLTE, 6830 Rankweil, Hörnlingerstraße 3 ,
Postfach 50 (AT)

(51) (54) Klassen; Warenverzeichnis:

Kl. 25-02: **Pflasterung**

(28) Anzahl der vorgelegten Musterabbildungen: 2

(55) Abbildung (schwarzweiß):



(Reg.Nr. 65973)

(11) Reg.Nr. **65974** (21) Aktenz.: **MU 163/2014**

(22) Anmeldetag: 2014 03 07

(30) Priorität:

2014-01-17 DE DM/082679

(73) Inhaber:

KRONIMUS AG, 76473 IFFEZHEIM, JOSEF-HERRMANN-
STRAÙE 4-6 (DE)

(74) Vertreter:

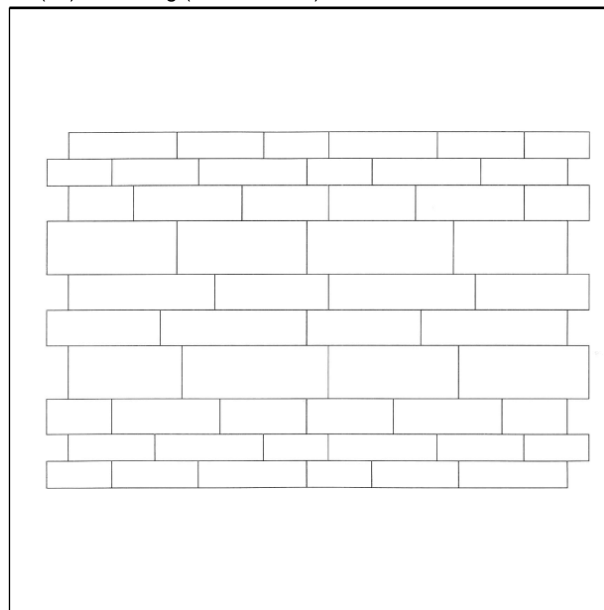
HOFMANN RALF DR. FECHNER THOMAS DR.
PATENTANWÄLTE, 6830 Rankweil, Hörnlingerstraße 3 ,
Postfach 50 (AT)

(51) (54) Klassen; Warenverzeichnis:

Kl. 25-02: **Pflasterung**

(28) Anzahl der vorgelegten Musterabbildungen: 2

(55) Abbildung (schwarzweiß):



(Reg.Nr. 65974)

(11) Reg.Nr. **65975** (21) Aktenz.: **MU 165/2014**

(22) Anmeldetag: 2014 03 07

(30) Priorität:

2014-01-17 DE DM/082679

(73) Inhaber:

KRONIMUS AG, 76473 IFFEZHEIM, JOSEF-HERRMANN-
STRAÙE 4-6 (DE)

(74) Vertreter:

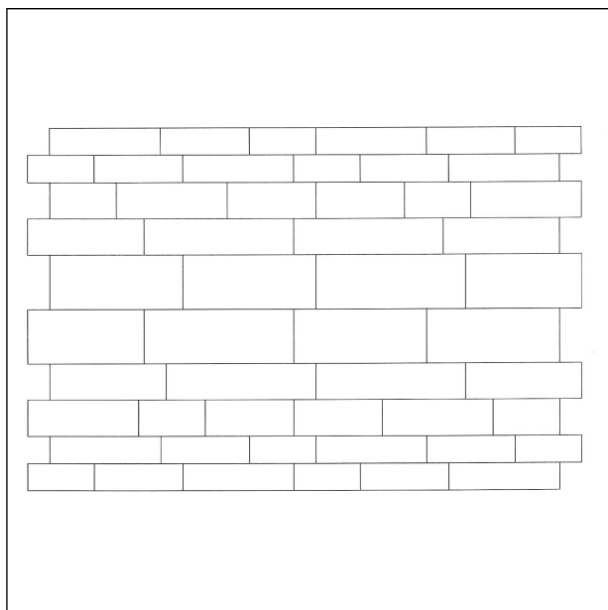
HOFMANN RALF DR. FECHNER THOMAS DR.
PATENTANWÄLTE, 6830 Rankweil, Hörnlingerstraße 3 ,
Postfach 50 (AT)

(51) (54) Klassen; Warenverzeichnis:

Kl. 25-02: **Pflasterung**

(28) Anzahl der vorgelegten Musterabbildungen: 2

(55) Abbildung (schwarzweiß):



(Reg.Nr. 65975)

(11) Reg.Nr. **65976** (21) Aktenz.: **MU 166/2014**

(22) Anmeldetag: 2014 03 07

(30) Priorität:

2014-01-17 DE DM/082679

(73) Inhaber:

KRONIMUS AG, 76473 IFFEZHEIM, JOSEF-HERRMANN-
STRAÙE 4-6 (DE)

(74) Vertreter:

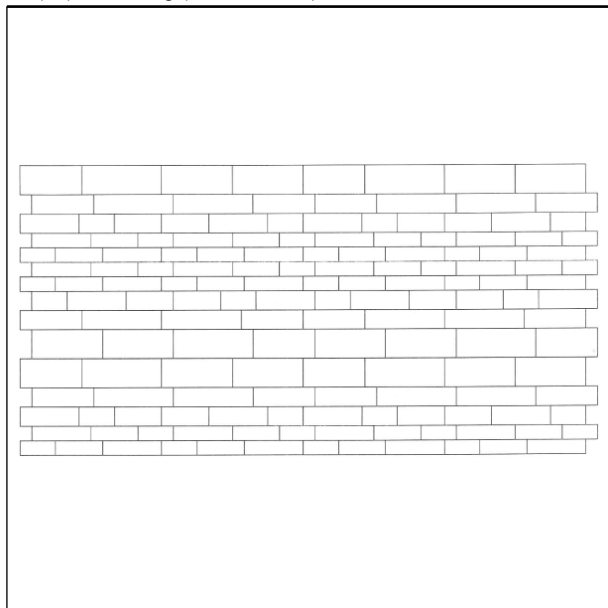
HOFMANN RALF DR. FECHNER THOMAS DR.
PATENTANWÄLTE, 6830 Rankweil, Hörnlingerstraße 3 ,
Postfach 50 (AT)

(51) (54) Klassen; Warenverzeichnis:

Kl. 25-02: **Pflasterung**

(28) Anzahl der vorgelegten Musterabbildungen: 2

(55) Abbildung (schwarzweiß):



(Reg.Nr. 65976)

(11) Reg.Nr. **65977** (21) Aktenz.: **MU 167/2014**

(22) Anmeldetag: 2014 03 07

(30) Priorität:

2014-01-17 DE DM/082679

(73) Inhaber:

KRONIMUS AG, 76473 IFFEZHEIM, JOSEF-HERRMANN-
STRAÙE 4-6 (DE)

(74) Vertreter:

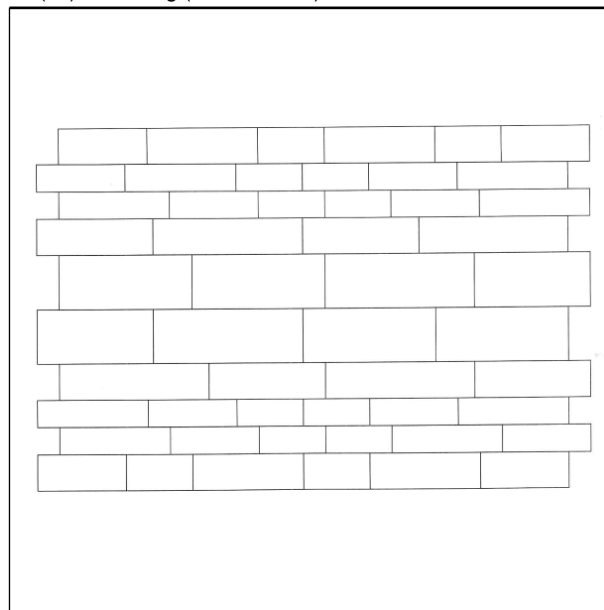
HOFMANN RALF DR. FECHNER THOMAS DR.
PATENTANWÄLTE, 6830 Rankweil, Hörnlingerstraße 3 ,
Postfach 50 (AT)

(51) (54) Klassen; Warenverzeichnis:

Kl. 25-02: **Pflasterung**

(28) Anzahl der vorgelegten Musterabbildungen: 2

(55) Abbildung (schwarzweiß):



(Reg.Nr. 65977)

(11) Reg.Nr. **65978** (21) Aktenz.: **MU 168/2014**

(22) Anmeldetag: 2014 03 07

(30) Priorität:

2014-01-17 DE DM/082679

(73) Inhaber:

KRONIMUS AG, 76473 IFFEZHEIM, JOSEF-HERRMANN-
STRAÙE 4-6 (DE)

(74) Vertreter:

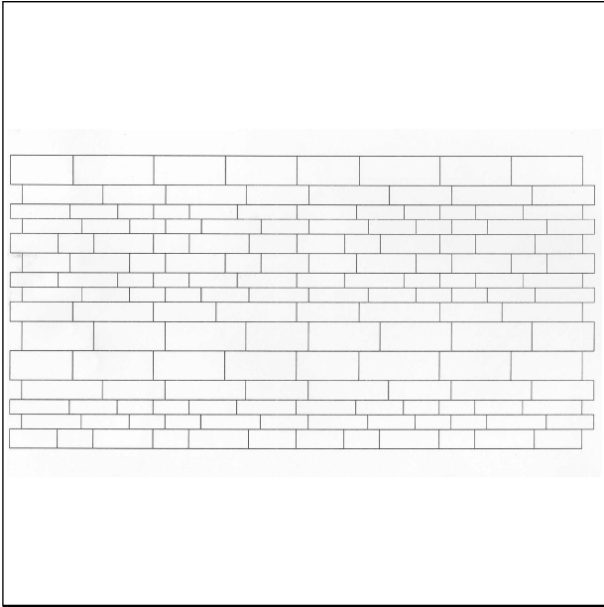
HOFMANN RALF DR. FECHNER THOMAS DR.
PATENTANWÄLTE, 6830 Rankweil, Hörnlingerstraße 3 ,
Postfach 50 (AT)

(51) (54) Klassen; Warenverzeichnis:

Kl. 25-02: **Pflasterung**

(28) Anzahl der vorgelegten Musterabbildungen: 2

(55) Abbildung (schwarzweiß):



(Reg.Nr. 65978)

(11) Reg.Nr. **65979** (21) Aktenz.: **MU 169/2014**

(22) Anmeldetag: 2014 03 07

(30) Priorität:

2014-01-17 DE DM/082679

(73) Inhaber:

KRONIMUS AG, 76473 IFFEZHEIM, JOSEF-HERRMANN-
STRAÙE 4-6 (DE)

(74) Vertreter:

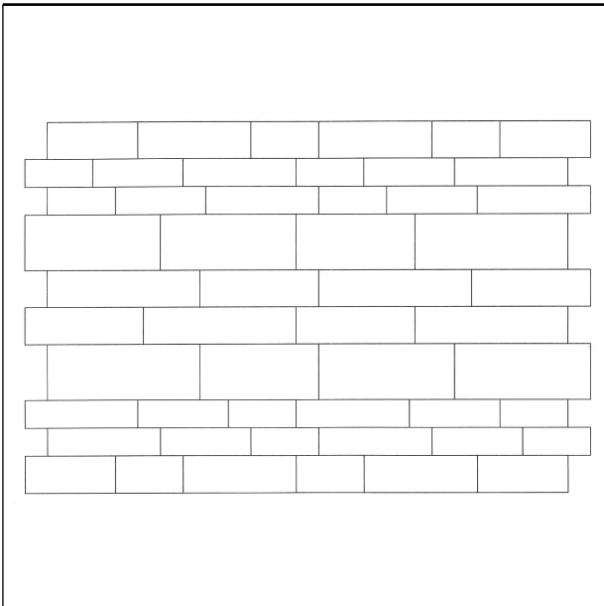
HOFMANN RALF DR. FECHNER THOMAS DR.
PATENTANWÄLTE, 6830 Rankweil, Hörnlingerstraße 3 ,
Postfach 50 (AT)

(51) (54) Klassen; Warenverzeichnis:

Kl. 25-02: **Pflasterung**

(28) Anzahl der vorgelegten Musterabbildungen: 2

(55) Abbildung (schwarzweiß):



(Reg.Nr. 65979)

(11) Reg.Nr. **65980** (21) Aktenz.: **MU 170/2014**

(22) Anmeldetag: 2014 03 07

(30) Priorität:

2014-01-17 DE DM/082679

(73) Inhaber:

KRONIMUS AG, 76473 IFFEZHEIM, JOSEF-HERRMANN-
STRAÙE 4-6 (DE)

(74) Vertreter:

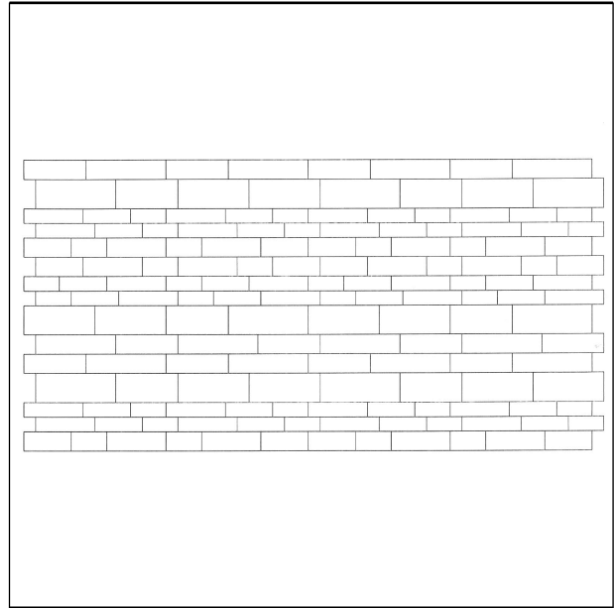
HOFMANN RALF DR. FECHNER THOMAS DR.
PATENTANWÄLTE, 6830 Rankweil, Hörnlingerstraße 3 ,
Postfach 50 (AT)

(51) (54) Klassen; Warenverzeichnis:

Kl. 25-02: **Pflasterung**

(28) Anzahl der vorgelegten Musterabbildungen: 2

(55) Abbildung (schwarzweiß):



(Reg.Nr. 65980)

(11) Reg.Nr. **65981** (21) Aktenz.: **MU 171/2014**

(22) Anmeldetag: 2014 03 07

(30) Priorität:

2014-01-17 DE DM/082679

(73) Inhaber:

KRONIMUS AG, 76473 IFFEZHEIM, JOSEF-HERRMANN-
STRAÙE 4-6 (DE)

(74) Vertreter:

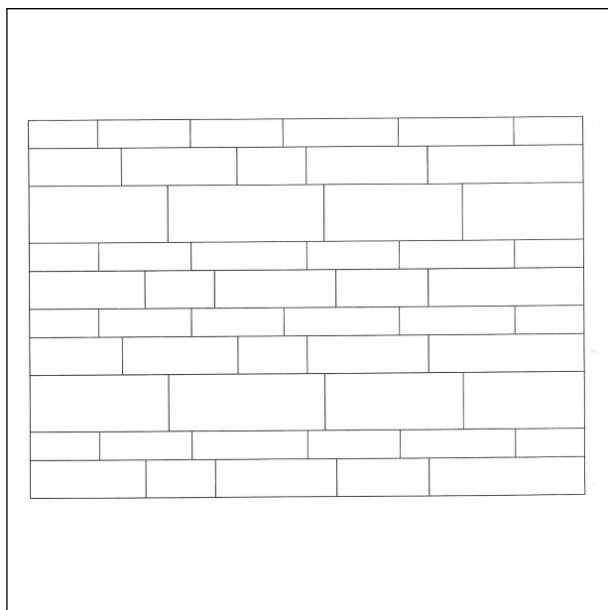
HOFMANN RALF DR. FECHNER THOMAS DR.
PATENTANWÄLTE, 6830 Rankweil, Hörnlingerstraße 3 ,
Postfach 50 (AT)

(51) (54) Klassen; Warenverzeichnis:

Kl. 25-02: **Pflasterung**

(28) Anzahl der vorgelegten Musterabbildungen: 2

(55) Abbildung (schwarzweiß):



(Reg.Nr. 65981)

(11) Reg.Nr. **65982** (21) Aktenz.: **MU 172/2014**

(22) Anmeldetag: 2014 03 07

(30) Priorität:

2014-01-17 DE DM/082679

(73) Inhaber:

KRONIMUS AG, 76473 IFFEZHEIM, JOSEF-HERRMANN-
STRAÙE 4-6 (DE)

(74) Vertreter:

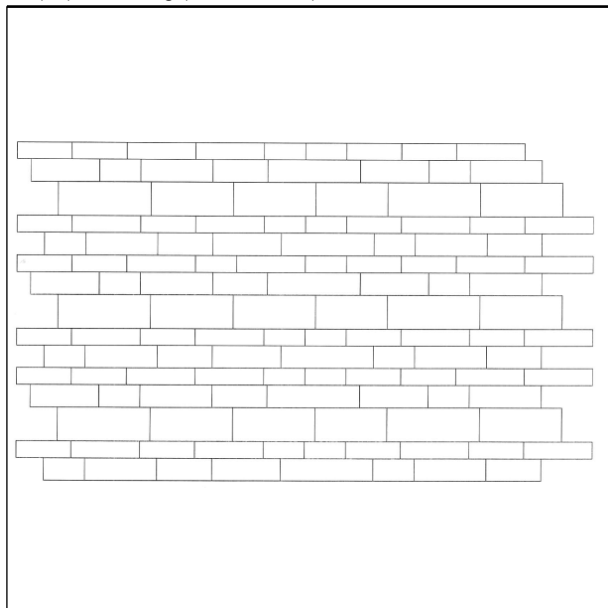
HOFMANN RALF DR. FECHNER THOMAS DR.
PATENTANWÄLTE, 6830 Rankweil, Hörnlingerstraße 3 ,
Postfach 50 (AT)

(51) (54) Klassen; Warenverzeichnis:

Kl. 25-02: **Pflasterung**

(28) Anzahl der vorgelegten Musterabbildungen: 2

(55) Abbildung (schwarzweiß):



(Reg.Nr. 65982)

(11) Reg.Nr. **65983** (21) Aktenz.: **MU 173/2014**

(22) Anmeldetag: 2014 03 07

(30) Priorität:

2014-01-17 DE DM/082679

(73) Inhaber:

KRONIMUS AG, 76473 IFFEZHEIM, JOSEF-HERRMANN-
STRAÙE 4-6 (DE)

(74) Vertreter:

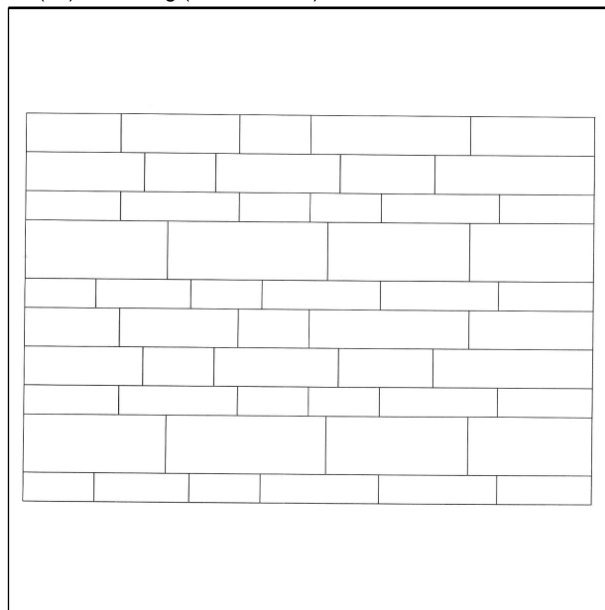
HOFMANN RALF DR. FECHNER THOMAS DR.
PATENTANWÄLTE, 6830 Rankweil, Hörnlingerstraße 3 ,
Postfach 50 (AT)

(51) (54) Klassen; Warenverzeichnis:

Kl. 25-02: **Pflasterung**

(28) Anzahl der vorgelegten Musterabbildungen: 2

(55) Abbildung (schwarzweiß):



(Reg.Nr. 65983)

(11) Reg.Nr. **65984** (21) Aktenz.: **MU 174/2014**

(22) Anmeldetag: 2014 03 07

(30) Priorität:

2014-01-17 DE DM/082679

(73) Inhaber:

KRONIMUS AG, 76473 IFFEZHEIM, JOSEF-HERRMANN-
STRAÙE 4-6 (DE)

(74) Vertreter:

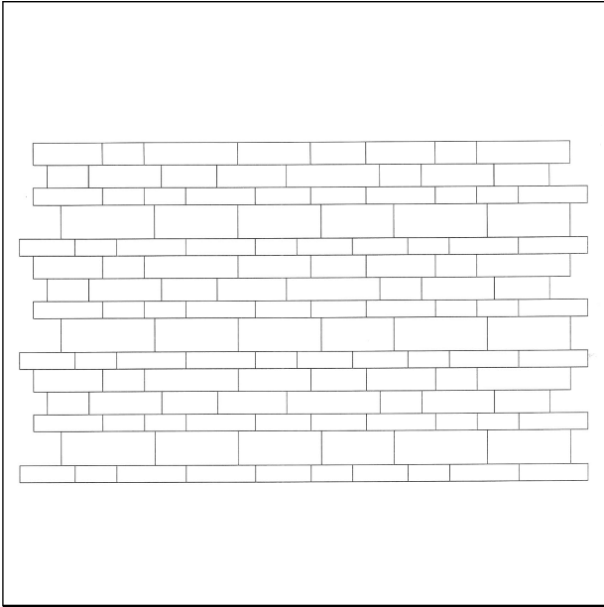
HOFMANN RALF DR. FECHNER THOMAS DR.
PATENTANWÄLTE, 6830 Rankweil, Hörnlingerstraße 3 ,
Postfach 50 (AT)

(51) (54) Klassen; Warenverzeichnis:

Kl. 25-02: **Pflasterung**

(28) Anzahl der vorgelegten Musterabbildungen: 2

(55) Abbildung (schwarzweiß):



(Reg.Nr. 65984)

(11) Reg.Nr. **65985** (21) Aktenz.: **MU 175/2014**

(22) Anmeldetag: 2014 03 07

(30) Priorität:

2014-01-17 DE DM/082679

(73) Inhaber:

KRONIMUS AG, 76473 IFFEZHEIM, JOSEF-HERRMANN-
STRAÙE 4-6 (DE)

(74) Vertreter:

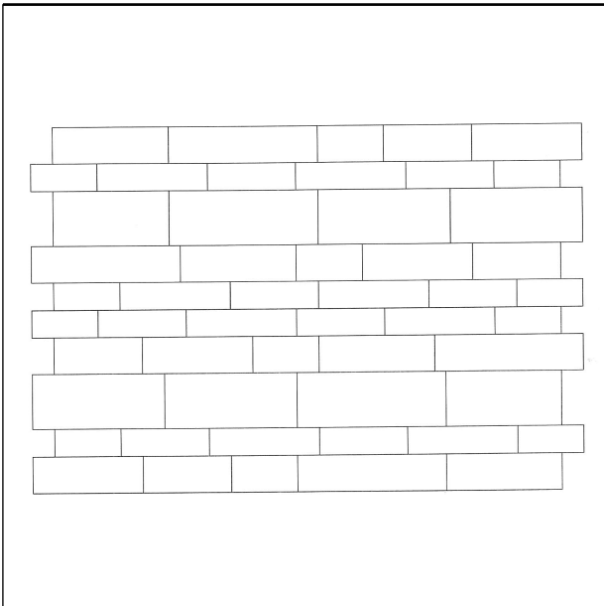
HOFMANN RALF DR. FECHNER THOMAS DR.
PATENTANWÄLTE, 6830 Rankweil, Hörnlingerstraße 3 ,
Postfach 50 (AT)

(51) (54) Klassen; Warenverzeichnis:

Kl. 25-02: **Pflasterung**

(28) Anzahl der vorgelegten Musterabbildungen: 2

(55) Abbildung (schwarzweiß):



(Reg.Nr. 65985)

(11) Reg.Nr. **65986** (21) Aktenz.: **MU 176/2014**

(22) Anmeldetag: 2014 03 07

(30) Priorität:

2014-01-17 DE DM/082679

(73) Inhaber:

KRONIMUS AG, 76473 IFFEZHEIM, JOSEF-HERRMANN-
STRAÙE 4-6 (DE)

(74) Vertreter:

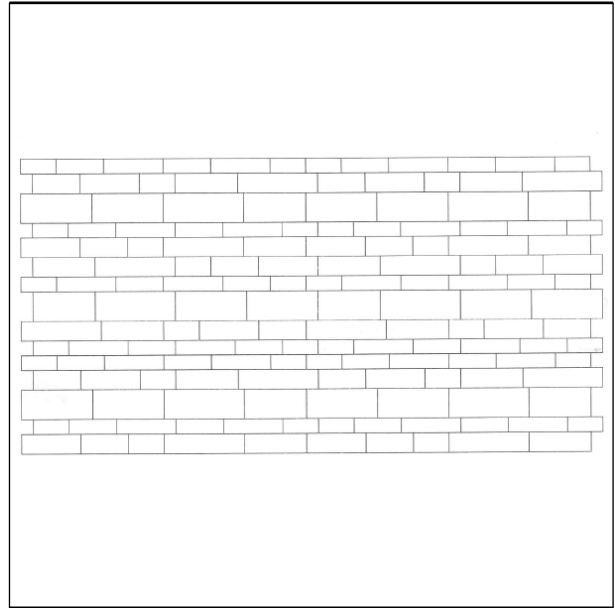
HOFMANN RALF DR. FECHNER THOMAS DR.
PATENTANWÄLTE, 6830 Rankweil, Hörnlingerstraße 3 ,
Postfach 50 (AT)

(51) (54) Klassen; Warenverzeichnis:

Kl. 25-02: **Pflasterung**

(28) Anzahl der vorgelegten Musterabbildungen: 2

(55) Abbildung (schwarzweiß):



(Reg.Nr. 65986)

(11) Reg.Nr. **65987** (21) Aktenz.: **MU 177/2014**

(22) Anmeldetag: 2014 03 07

(30) Priorität:

2014-01-17 DE DM/082679

(73) Inhaber:

KRONIMUS AG, 76473 IFFEZHEIM, JOSEF-HERRMANN-
STRAÙE 4-6 (DE)

(74) Vertreter:

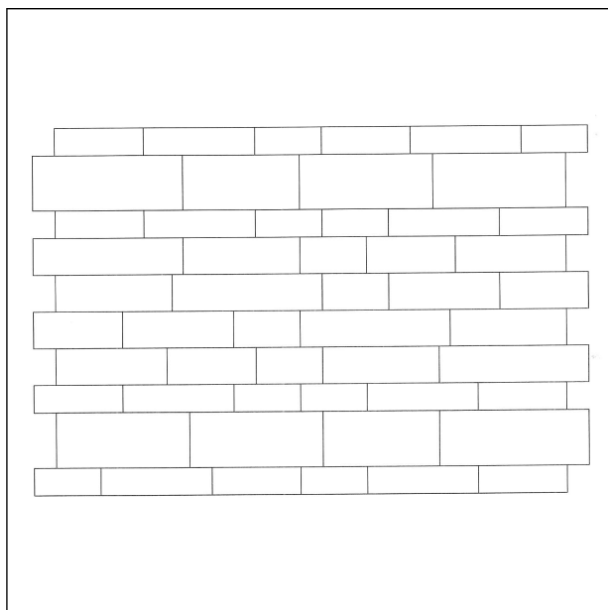
HOFMANN RALF DR. FECHNER THOMAS DR.
PATENTANWÄLTE, 6830 Rankweil, Hörnlingerstraße 3 ,
Postfach 50 (AT)

(51) (54) Klassen; Warenverzeichnis:

Kl. 25-02: **Pflasterung**

(28) Anzahl der vorgelegten Musterabbildungen: 2

(55) Abbildung (schwarzweiß):



(Reg.Nr. 65987)

(11) Reg.Nr. **65988** (21) Aktenz.: **MU 178/2014**

(22) Anmeldetag: 2014 03 07

(30) Priorität:

2014-01-17 DE DM/082679

(73) Inhaber:

KRONIMUS AG, 76473 IFFEZHEIM, JOSEF-HERRMANN-
STRAÙE 4-6 (DE)

(74) Vertreter:

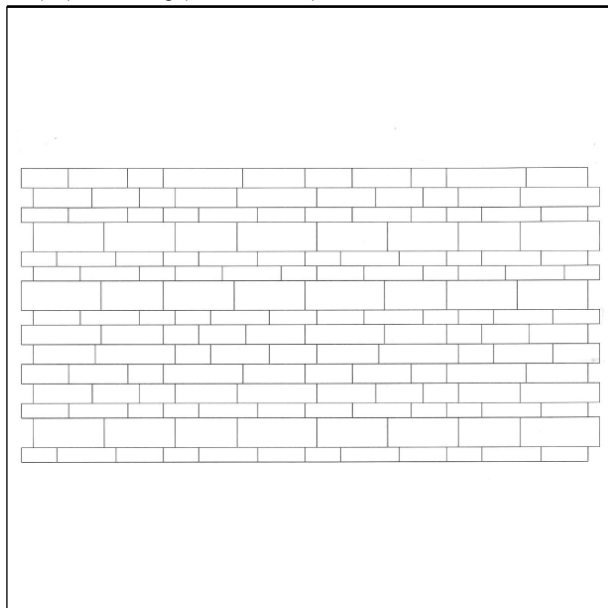
HOFMANN RALF DR. FECHNER THOMAS DR.
PATENTANWÄLTE, 6830 Rankweil, Hörnlingerstraße 3 ,
Postfach 50 (AT)

(51) (54) Klassen; Warenverzeichnis:

Kl. 25-02: **Pflasterung**

(28) Anzahl der vorgelegten Musterabbildungen: 2

(55) Abbildung (schwarzweiß):



(Reg.Nr. 65988)

(11) Reg.Nr. **65989** (21) Aktenz.: **MU 164/2014**

(22) Anmeldetag: 2014 03 07

(30) Priorität:

2014-01-17 DE DM/082679

(73) Inhaber:

KRONIMUS AG, 76473 IFFEZHEIM, JOSEF-HERRMANN-
STRAÙE 4-6 (DE)

(74) Vertreter:

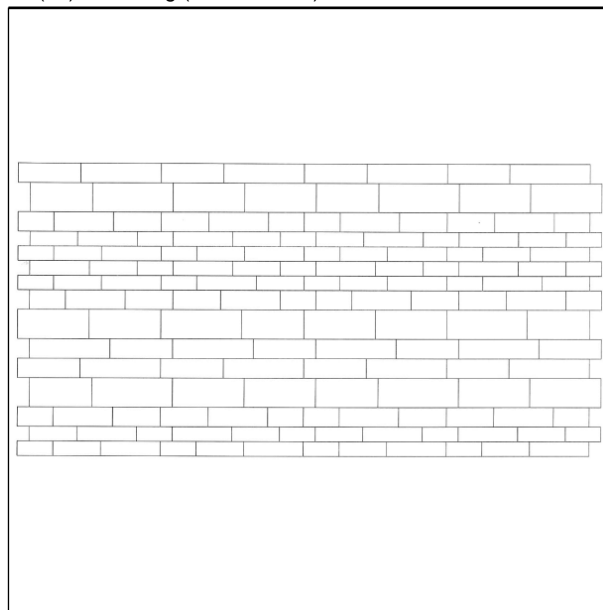
HOFMANN RALF DR. FECHNER THOMAS DR.
PATENTANWÄLTE, 6830 Rankweil, Hörnlingerstraße 3 ,
Postfach 50 (AT)

(51) (54) Klassen; Warenverzeichnis:

Kl. 25-02: **Pflasterung**

(28) Anzahl der vorgelegten Musterabbildungen: 2

(55) Abbildung (schwarzweiß):



(Reg.Nr. 65989)

(11) Reg.Nr. **65990** (21) Aktenz.: **MU 950/2012**

(22) Anmeldetag: 2012 12 06

(73) Inhaber:

**Verein österreichischer Grünland- und Rinderbauern, kurz:
IG-Milch**, 4190 Bad Leonfelden, Hauptplatz 5 (AT)

(51) (54) Klassen; Warenverzeichnis:

Kl. 09-03: **Tetrapack, Tetraeder-Milchtüte, Verpackung für
Nahrungsmittel**

(57) Beschreibung vorgelegt

(28) Anzahl der vorgelegten Musterabbildungen: 3

(55) Abbildung (färbig):



(Reg.Nr. 65990)

Übertragung

auf:

026984

Speech Processing Solutions GmbH , 1100 Wien (AT)

039850

Nordeon B.V., 3581 CC Utrecht (NL)

039851

Nordeon B.V., 3581 CC Utrecht (NL)

039852

Nordeon B.V., 3581 CC Utrecht (NL)

039853

Nordeon B.V., 3581 CC Utrecht (NL)

039854

Nordeon B.V., 3581 CC Utrecht (NL)

039855

Nordeon B.V., 3581 CC Utrecht (NL)

039856

Nordeon B.V., 3581 CC Utrecht (NL)

045353

Merck Sharp & Dohme B.V. , 2031 BN Haarlem (NL)

051711

S.C. Johnson & Son, Inc. , 53403 Racine, Wisconsin (US)

054095

BSTG, Drahtwaren Produktions- und Handels-GmbH , 4020 Linz (AT)

054096

BSTG, Drahtwaren Produktions- und Handels-GmbH , 4020 Linz (AT)

054097

BSTG, Drahtwaren Produktions- und Handels-GmbH , 4020 Linz (AT)

054098

BSTG, Drahtwaren Produktions- und Handels-GmbH , 4020 Linz (AT)

063115

Wittmann Möbelwerkstätten GmbH, 3492 Etsdorf (AT)

063116

Wittmann Möbelwerkstätten GmbH, 3492 Etsdorf (AT)

063117

Wittmann Möbelwerkstätten GmbH, 3492 Etsdorf (AT)

063118

Wittmann Möbelwerkstätten GmbH, 3492 Etsdorf (AT)

063119

Wittmann Möbelwerkstätten GmbH, 3492 Etsdorf (AT)

063120

Wittmann Möbelwerkstätten GmbH, 3492 Etsdorf (AT)

063121

Wittmann Möbelwerkstätten GmbH, 3492 Etsdorf (AT)

063122

Wittmann Möbelwerkstätten GmbH, 3492 Etsdorf (AT)

063123

Wittmann Möbelwerkstätten GmbH, 3492 Etsdorf (AT)

063824

Högl, 8041 Graz (AT)

Verzicht

065562

Erlöschen

wegen Nichtzahlung der Erneuerungsgebühr:

009000	009001	009002	009438	032962
032963	032964	032995	032996	033016
033136	033159	033160	033161	033162
033178	033187	033205	033233	033234
033235	033236	033237	033238	033239
033240	033241	033242	033243	033244
033246	033247	033656	033666	034007
034008	055167	055168	055169	055170
055177	055178	055179	055184	055254
055255	055262	055267	055816	061554
061555	061685	061689	061690	061691
061701	061702	061703	061704	061705
061706	061707	061708	061709	061714
061715	061716	061717	061718	061719
061720	061721	061722	061723	061724
061725	061726	061851	061852	061853
061854	061855	061856	061857	061858

Veröffentlichungen des Österreichischen Patentamts

Folgende Veröffentlichungen auf dem Gebiet des gewerblichen
Rechtsschutzes werden monatlich vom Österreichischen
Patentamt herausgegeben:

Österreichisches Patentblatt

	Einzelexemplar	Abonnement
Teil I		74,00 €
Teil II vollständig		252,00 €
Teil II A		114,00 €
Teil II B		157,00 €
Teil I & II	31,00 €	322,00 €

Österreichisches Gebrauchsmusterblatt

doppelseitig bedruckt	7,50 €	74,00 €
-----------------------	--------	---------

Österreichischer Markenanzeiger

doppelseitig bedruckt	13,50 €	137,00 €
doppelseitig bedruckt in Farbe	25,00 €	250,00 €

Österreichischer Musteranzeiger

doppelseitig bedruckt	13,50 €	137,00 €
doppelseitig bedruckt in Farbe	25,00 €	250,00 €

Bestellungen werden vom Österreichischen Patentamt gerne
entgegengenommen.

Österreichisches Patentamt

Dresdner Straße 87

A-1200 Wien

Patentschriften auf CD-ROM

Das Österreichische Patentamt gibt die Österreichischen Patentschriften zusätzlich zur Papierausgabe auch auf CD-ROM in Faksimileform heraus. Die Ausgabe erfolgt monatlich, ab 1993 zeitgleich mit der Ausgabe der Papierexemplare. Um die Archivierung zu vereinfachen, werden die CD-ROM's kumuliert, d.h. jede CD enthält die gesamten Patentschriften des aktuellen Halbjahres. Für eine Recherche in älteren Jahrgängen brauchen daher nur die CD-ROM's der Monate Juni und Dezember durchsucht werden.

Der Preis für ein Jahresabonnement beträgt derzeit € 870,00 (exclusive Versandkosten) und beinhaltet auch die Retrieval Software.

Für nähere Auskünfte steht Ihnen das
Österreichische Patentamt unter der Tel.-Nr. +43/(0)1/53 424- 140,
Fax-Nr. +43/(0)1/53 424- 110
gerne zur Verfügung

ÖSTERREICHISCHER MUSTERANZEIGER



österreichisches
patentamt

Wien, 20. Juni 2014 / Nr. 6

Erscheint am 20. jedes Monats
Bestellung beim Österreichischen Patentamt
DVR: 0078018

Redaktion, Verwaltung und Verlag
im Österreichischen Patentamt
Wien XX., Dresdner Straße 87
Postanschrift: Postfach 95
1200 Wien

Bezugspreise:	Einzelexemplar	(doppelseitig bedruckt) 13,50 € (doppelseitig bedruckt in Farbe) 25,00 €
	Abonnement	(doppelseitig bedruckt) 137,00 € (doppelseitig bedruckt in Farbe) 250,00 €

Die angeführten Bezugspreise gelten ohne Unterschied für das In- und Ausland,
sowie auch für früher erschienene Hefte und Jahrgänge (soweit verfügbar)

Inhalt

- **Registrierungen (65991 bis 66091)**
- **Erlöschen**

Bemerkungen:

Der Schutzbeginn stimmt mit dem Tag der Veröffentlichung und Registrierung des Musters überein.

Die Schutzdauer beträgt fünf Jahre beginnend mit dem Tag der Anmeldung und kann durch rechtzeitige Erneuerung viermal um je fünf Jahre verlängert werden.

Der Musteranmelder kann bis zu zehn verschiedene Musterabbildungen vorlegen. Veröffentlicht wird nur die hierfür vom Anmelder bzw. vom Patentamt ausgewählte Abbildung in schwarzweiß, wobei angegeben ist, ob diese Abbildung färbig oder schwarzweiß vorgelegt wurde.

Die jeweils neben den bibliographischen Daten stehenden Zahlen entsprechen dem WIPO-Standard St. 80 und dienen der zusätzlichen Kennzeichnung dieser Daten.

Kl. = Klasse nach der Klasseneinteilung des Abkommens von Locarno zur Errichtung einer internationalen Klassifikation für gewerbliche Muster und Modelle, BGBl.Nr. 496/1990.

Ländercode					
AD	ANDORRA	DO	DOMINIKANISCHE REPUBLIK	KN	ST. KITTS-NEVIS- ANGUILLA
AE	VEREINIGTE ARABISCHE EMIRATE	DZ	ALGERIEN	KP	KOREA (VOLKSDEMOKRATISC HE REPUBLIK)
AF	AFGHANISTAN	EA	EURASISCHE PATENTORGANISATIO N	KR	KOREA (REPUBLIK)
AG	ANTIGUA UND BARBUDA	EC	EKUADOR	KW	KUWAIT
AI	ANGUILLA	EE	ESTLAND	KY	CAYMAN ISLANDS
AL	ALBANIEN	EG	ÄGYPTEN	KZ	KASACHSTAN
AM	ARMENIEN	EH	WESTSAHARA	LA	LAOS
AN	NIEDERLÄNDISCHE ANTILLEN	EM	HARMONISIERUNGS A MT FÜR DEN BINNENMARKT, MARKEN, MUSTER, MODELLE	LB	LIBANON
AO	ANGOLA	EP	EUROPEAN PATENT ORGANISATION (EPO)	LC	SAINT LUCIA
AR	ARGENTINIEN	ER	ERITREA	LI	LIECHTENSTEIN
AT	ÖSTERREICH	ES	SPANIEN	LK	SRI LANKA
AU	AUSTRALIEN	ET	ÄTHIOPIEN	LR	LIBERIA
AW	ARUBA	EU	Europäische Union	LS	LESOTHO
AZ	ASERBAIDSCHAN	FI	FINNLAND	LT	LITAUEN
BA	BOSNIEN UND HERZEGOWINA	FJ	FIDSCHI	LU	LUXEMBURG
BB	BARBADOS	FK	FALKLANDINSELN	LV	LETTLAND
BD	BANGLADESCH	FO	FÄRÖER	LY	LIBYEN
BE	BELGIEN	FR	FRANKREICH	MA	MAROKKO
BF	BURKINA FASO	GA	GABUN	MC	MONACO
BG	BULGARIEN	GB	VEREINIGTES KÖNIGREICH/UK	MD	MOLDAU
BH	BAHRAIN	GC	-- NEU --	ME	MONTENEGRO
BI	BURUNDI	GD	GRENADA	MG	MADAGASKAR
BJ	BENIN	GE	GEORGIEN	MH	-- NEU --
BM	BERMUDA	GG	GUERNSEY	MK	REPUBLIK MAZEDONIEN
BN	BRUNEI	GH	GHANA	ML	MALI
BO	BOLIVIEN	GI	GIBRALTAR	MM	MYANMAR
BR	BRASILIEN	GM	GAMBIA	MN	MONGOLEI
BS	BAHAMAS	GN	GUINEA	MO	MACAO
BT	BHUTAN	GP	GUADELOUPE	MP	MARIANEN
BU	BIRMA (BURMA)	GQ	ÄQUATORIALGUINEA	MR	MAURETANIEN
BV	BOUVETINSEL	GR	GRIECHENLAND	MS	MONTERRAT
BW	BOTSWANA	GS	SÜDGEORGIEN SANDWICHINSELN	MT	MALTA
BX	BENELUX TRADEMARK OFFICE AND BENELUX DESIGNS OFFICE	GT	GUATEMALA	MU	MAURITIUS
BY	BELARUS	GU	GUAM	MV	MALEDIVEN
BZ	BELIZE	GW	GUINEA-BISSAU	MW	MALAWI
CA	KANADA	GY	GUAYANA	MX	MEXIKO
CD	DEMOKRATISCHE REPUBLIK	HK	HONG KONG	MY	MALAYSIA
CF	ZENTRALAFRIKANIS CHE REBUBLIK	HN	HONDURAS	MZ	MOSAMBIK
CG	KONGO	HR	KROATIEN	NA	NAMIBIA
CH	SCHWEIZ	HT	HAITI	NC	NEU KALÉDONIEN
CI	ELFENBEINKÜSTE	HU	UNGARN	NE	NIGER
CK	COOKINSELN	HV	OBERVOLTA	NG	NIGERIA
CL	CHILE	IB	WIPO	NI	NIKARAGUA
CM	KAMERUN	ID	INDONESIEN	NL	NIEDERLANDE
CN	CHINA	IE	IRLAND	NO	NORWEGEN
CO	KOLUMBIEN	IL	ISRAEL	NP	NEPAL
CR	KOSTARIKA	IM	ISLE OF MAN	NR	NAURU
CS	TSCHECHISCHE UND SLOWAKISCHE FÖD. REP./CSFR	IN	INDIEN	NZ	NEUSEELAND
CU	KUBA	IQ	IRAK	OA	AFRICAN INTELLECTUAL PROPERTY ORGANIZATION (OAP)
CV	KAP VERDE	IR	IRAN	OM	OMAN
CW	-- NEU --	IS	ISLAND	PA	PANAMA
CY	ZYPERN	IT	ITALIEN	PE	PERU
CZ	TSCHECHISCHE REPUBLIK	JE	JERSEY	PF	-- NEU --
DD	DDR (ALT)	JM	JAMAICA	PG	PAPUA-NEUGUINEA
DE	BUNDESREPUBLIK DEUTSCHLAND	JO	JORDANIEN	PH	PHILIPPINEN
DJ	DSCHIBUTI	JP	JAPAN	PK	PAKISTAN
DK	DÄNEMARK	KE	KENIA	PL	POLEN
DM	DOMINICA	KG	KIRGISISTAN	PR	PUERTO RICO
		KH	KAMBODSCHA	PT	PORTUGAL
		KI	KIRIBATI	PW	PALAU
		KM	KOMOREN	PY	PARAGUAY
				QA	KATAR
				RE	-- NEU --
				RH	RHODESIEN
				RO	RUMÄNIEN
				RS	SERBIEN
				RU	RUSSISCHE FÖDERATION
				RW	RUANDA
				SA	SAUDI-ARABIEN
				SB	SOLOMON ISLANDS
				SC	SEYCHELLES
				SD	SUDAN
				SE	SCHWEDEN
				SG	SINGAPORE
				SH	ST. HELENA
				SI	SLOWENIEN
				SK	SLOWAKEI
				SL	SIERRA LEONE
				SM	SAN MARINO
				SN	SENEGAL
				SO	SOMALIA
				SR	SURINAM
				SU	SOWJETUNION/UDSS R
				SV	EL SALVADOR
				SY	SYRIEN
				SZ	SWASILAND
				TC	TURKS- UND CAICOINSELN
				TD	TSCHAD
				TG	TOGO
				TH	THAILAND
				TJ	TADSCHIKISTAN
				TK	-- NEU --
				TL	TIMOR-LESTE
				TM	TURKMENISTAN
				TN	TUNESIEN
				TO	TONGA
				TR	TÜRKEI
				TT	TRINIDAD AND TOBAGO
				TV	TUVALU
				TW	TAIWAN
				TZ	TANSANIA
				UA	UKRAINE
				UG	UGANDA
				US	VEREINIGTE STAATEN/USA
				UY	URUGUAY
				UZ	USBEKISTAN
				VA	VATIKANSTADT (HEILIGER STUHL)
				VC	SAINT VINCENT AND THE GRENADINES
				VE	VENEZUELA
				VG	VIRGIN ISLANDS (BRITISCH)
				VN	VIETNAM
				VU	VANUATU
				WO	WORLD INTELLECTUAL PROPERTY ORGANIZATION (WIPO)
				WS	WESTSAMOA
				YD	JEMEN (VOLKSDEMOKRATISC HE REPUBLIK)
				YE	JEMEN (ARABISCHE REPUBLIK)
				YU	JUGOSLAWIEN/SFRJ
				ZA	SÜDAFRIKA
				ZM	SAMBIA
				ZR	ZAIRE
				ZW	SIMBABWE

Registrierungen

Schutzdauerbeginn: 20. Juni 2014

(11) Reg.Nr. **65991** (21) Aktenz.: **MU 511/2013**

(22) Anmeldetag: 2013 07 11

(73) Inhaber:

Oberkofler Erich, 5721 Piesendorf, Wiesenweg 473 (AT)

(72) Schöpfer:

Oberkofler Erich, 5721 Piesendorf, Wiesenweg 473 (AT)

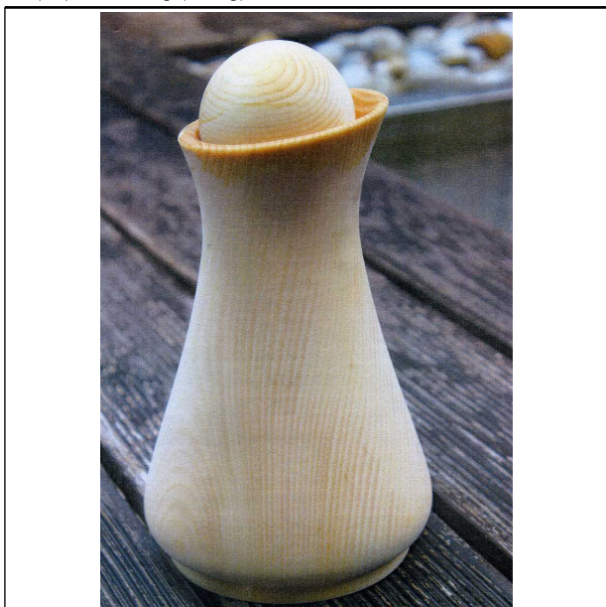
(51) (54) Klassen; Warenverzeichnis:

Kl. 07-01: **Karaffe, Krug, Wasserkrug**

(57) Beschreibung vorgelegt

(28) Anzahl der vorgelegten Musterabbildungen: 3

(55) Abbildung (färbig):



(Reg.Nr. 65991)

(11) Reg.Nr. **65992** (21) Aktenz.: **MU 658/2013**

(22) Anmeldetag: 2013 10 03

(73) Inhaber:

Winkler Rosemarie, 5621 St. Veit im Pongau, Langmoos 32 (AT)

(72) Schöpfer:

Winkler Rosemarie, 5621 St. Veit im Pongau, Langmoos 32 (AT)

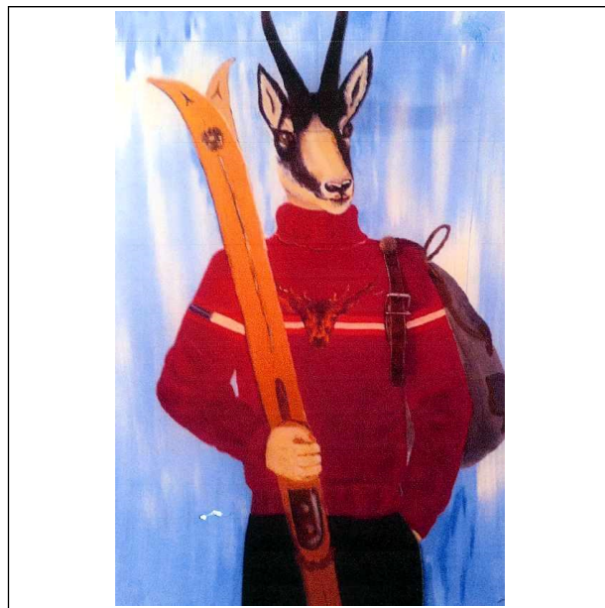
(51) (54) Klassen; Warenverzeichnis:

Kl. 11-02: **Bild, Wandschmuck**

(57) Beschreibung vorgelegt

(28) Anzahl der vorgelegten Musterabbildungen: 2

(55) Abbildung (färbig):



(Reg.Nr. 65992)

(11) Reg.Nr. **65993** (21) Aktenz.: **MU 659/2013**

(22) Anmeldetag: 2013 10 03

(73) Inhaber:

Winkler Rosemarie, 5621 St. Veit im Pongau, Langmoos 32 (AT)

(72) Schöpfer:

Winkler Rosemarie, 5621 St. Veit im Pongau, Langmoos 32 (AT)

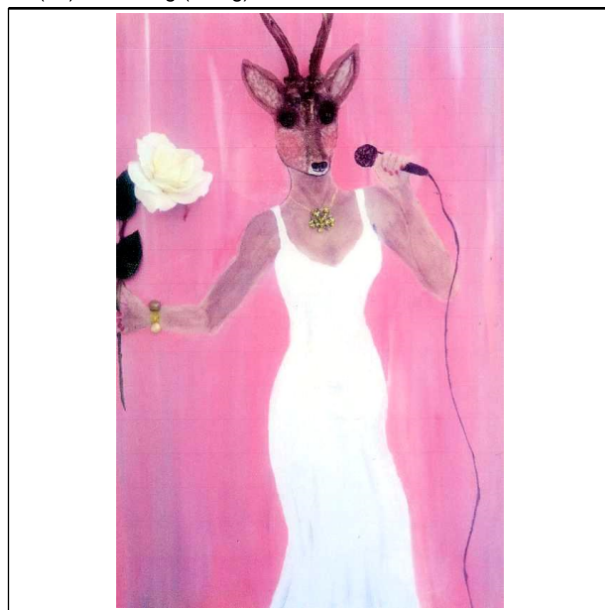
(51) (54) Klassen; Warenverzeichnis:

Kl. 11-02: **Bild, Wandschmuck**

(57) Beschreibung vorgelegt

(28) Anzahl der vorgelegten Musterabbildungen: 2

(55) Abbildung (färbig):



(Reg.Nr. 65993)

(11) Reg.Nr. **65994** (21) Aktenz.: **MU 711/2013**

(22) Anmeldetag: 2013 10 11

(73) Inhaber:

VOLKSWAGEN AKTIEGESELLSCHAFT, 38436 WOLFSBURG, BERLINER RING (DE)

(74) Vertreter:

Sonn & Partner, 1010 Wien, Riemergasse 14 (AT)

(51) (54) Klassen; Warenverzeichnis:

Kl. 26-06: **Scheinwerfer für Fahrzeuge**

(28) Anzahl der vorgelegten Musterabbildungen: 4

(55) Abbildung (färbig):



(Reg.Nr. 65994)

(11) Reg.Nr. **65995**

(21) Aktenz.: **MU 712/2013**

(22) Anmeldetag: 2013 10 11

(73) Inhaber:

VOLKSWAGEN AKTIEGESELLSCHAFT, 38436
WOLFSBURG, BERLINER RING (DE)

(74) Vertreter:

Sonn & Partner, 1010 Wien, Riemergasse 14 (AT)

(51) (54) Klassen; Warenverzeichnis:

Kl. 26-06: **Scheinwerfer für Fahrzeuge**

(28) Anzahl der vorgelegten Musterabbildungen: 4

(55) Abbildung (färbig):



(Reg.Nr. 65995)

(11) Reg.Nr. **65996**

(21) Aktenz.: **MU 713/2013**

(22) Anmeldetag: 2013 10 11

(73) Inhaber:

VOLKSWAGEN AKTIEGESELLSCHAFT, 38436
WOLFSBURG, BERLINER RING (DE)

(74) Vertreter:

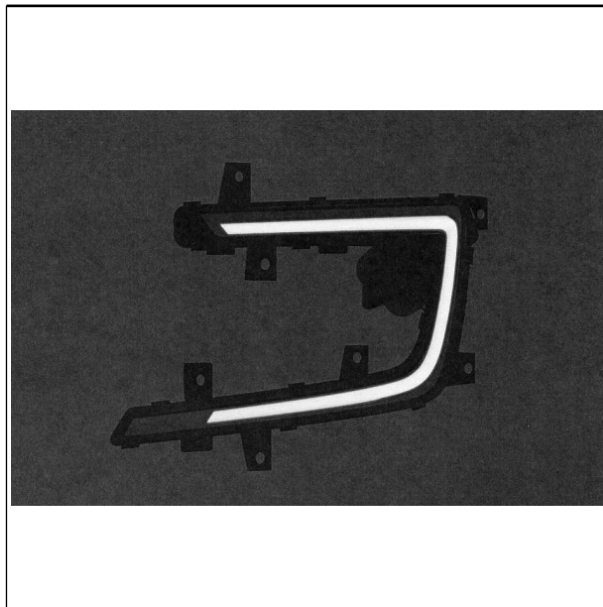
Sonn & Partner, 1010 Wien, Riemergasse 14 (AT)

(51) (54) Klassen; Warenverzeichnis:

Kl. 26-06: **Scheinwerfer für Fahrzeuge**

(28) Anzahl der vorgelegten Musterabbildungen: 1

(55) Abbildung (schwarzweiß):



(Reg.Nr. 65996)

(11) Reg.Nr. **65997**

(21) Aktenz.: **MU 714/2013**

(22) Anmeldetag: 2013 10 11

(73) Inhaber:

VOLKSWAGEN AKTIEGESELLSCHAFT, 38436
WOLFSBURG, BERLINER RING (DE)

(74) Vertreter:

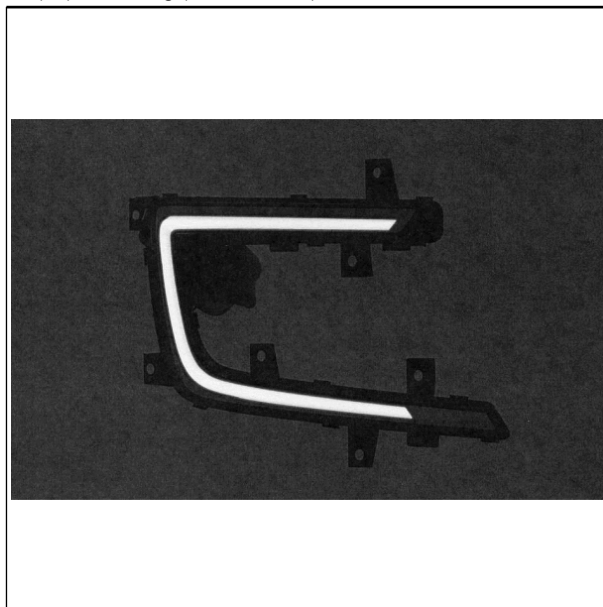
Sonn & Partner, 1010 Wien, Riemergasse 14 (AT)

(51) (54) Klassen; Warenverzeichnis:

Kl. 26-06: **Scheinwerfer für Fahrzeuge**

(28) Anzahl der vorgelegten Musterabbildungen: 1

(55) Abbildung (schwarzweiß):



(Reg.Nr. 65997)

(11) Reg.Nr. **65998** (21) Aktenz.: **MU 715/2013**

(22) Anmeldetag: 2013 10 11

(73) Inhaber:

VOLKSWAGEN AKTIEGESELLSCHAFT, 38436
WOLFSBURG, BERLINER RING (DE)

(74) Vertreter:

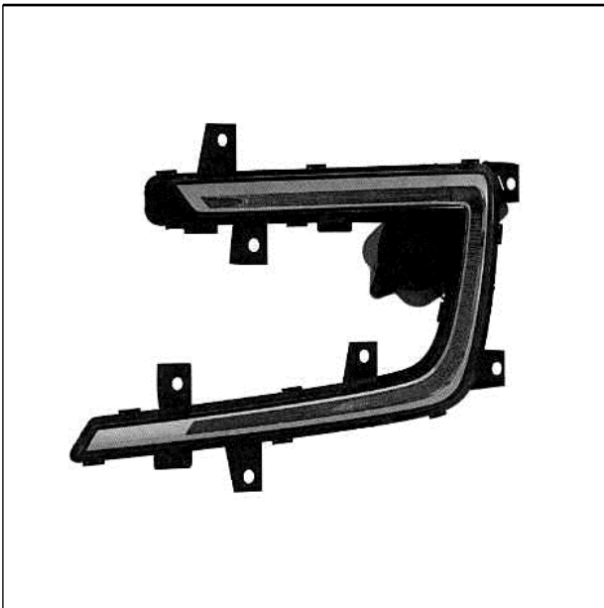
Sonn & Partner, 1010 Wien, Riemergasse 14 (AT)

(51) (54) Klassen; Warenverzeichnis:

Kl. 26-06: **Scheinwerfer für Fahrzeuge**

(28) Anzahl der vorgelegten Musterabbildungen: 4

(55) Abbildung (schwarzweiß):



(Reg.Nr. 65998)



(Reg.Nr. 65999)

(11) Reg.Nr. **66000** (21) Aktenz.: **MU 725/2013**

(22) Anmeldetag: 2013 10 14

(73) Inhaber:

Polzinger Josef, 4715 Taufkirchen an der Trattnach, Fürstling
2 (AT)

(72) Schöpfer:

Polzinger Josef, 4715 Taufkirchen an der Trattnach, Fürstling 2
(AT)

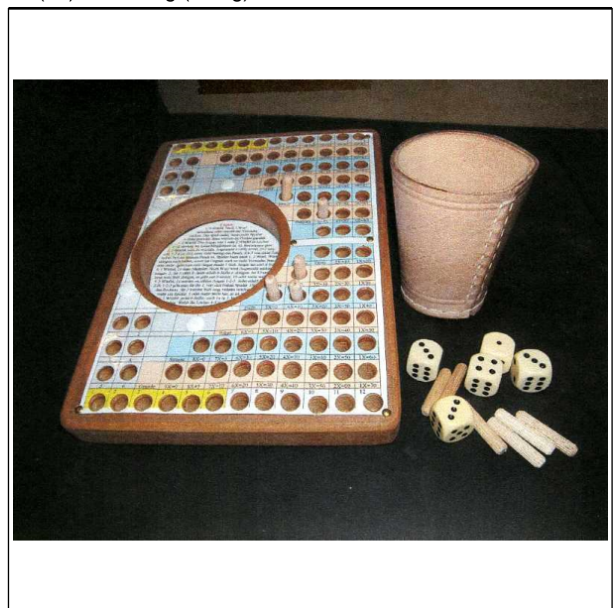
(51) (54) Klassen; Warenverzeichnis:

Kl. 21-01: **Brettspiel, Steckbrett**

(57) Beschreibung vorgelegt

(28) Anzahl der vorgelegten Musterabbildungen: 2

(55) Abbildung (färbig):



(Reg.Nr. 66000)

(11) Reg.Nr. **65999** (21) Aktenz.: **MU 716/2013**

(22) Anmeldetag: 2013 10 11

(73) Inhaber:

VOLKSWAGEN AKTIEGESELLSCHAFT, 38436
WOLFSBURG, BERLINER RING (DE)

(74) Vertreter:

Sonn & Partner, 1010 Wien, Riemergasse 14 (AT)

(51) (54) Klassen; Warenverzeichnis:

Kl. 26-06: **Scheinwerfer für Fahrzeuge**

(28) Anzahl der vorgelegten Musterabbildungen: 4

(55) Abbildung (schwarzweiß):

(11) Reg.Nr. **66001** (21) Aktenz.: **MU 730/2013**

(22) Anmeldetag: 2013 10 15

(73) Inhaber:

Seiler Katharina, 8010 Graz, Lessingstraße 28/3/8 (AT)

(72) Schöpfer:

Seiler Katharina, 8010 Graz, Lessingstraße 28/3/8 (AT)

(51) (54) Klassen; Warenverzeichnis:

Kl. 09-03: **Karton für Verpackungszwecke, Kartonschachtel, Schachtel, Verpackung für Nahrungsmittel, Behälter oder Gefäß zum Warenumschlag**

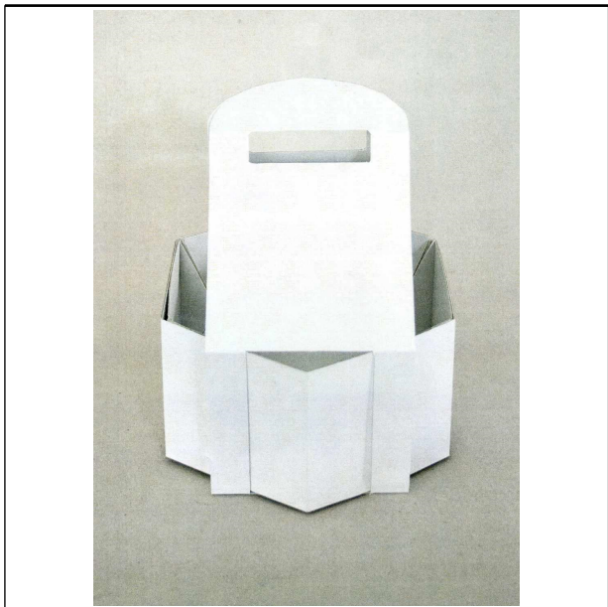
Kl. 09-04: **Tragkorb**

Kl. 26-05: **Lampenschirm, Deckenlampe, Deckenleuchter, Lampe**

(57) Beschreibung vorgelegt

(28) Anzahl der vorgelegten Musterabbildungen: 5

(55) Abbildung (färbig):



(Reg.Nr. 66001)

(11) Reg.Nr. **66002**

(21) Aktenz.: **MU 745/2013**

(22) Anmeldetag: 2013 10 29

(73) Inhaber:

VOLKSWAGEN AKTIENGESELLSCHAFT, 38436 WOLFSBURG, BERLINER RING (DE)

(74) Vertreter:

Sonn & Partner, 1010 Wien, Riemergasse 14 (AT)

(51) (54) Klassen; Warenverzeichnis:

Kl. 12-16: **Fahrzeugteil**

(28) Anzahl der vorgelegten Musterabbildungen: 4

(55) Abbildung (schwarzweiß):



(Reg.Nr. 66002)

(11) Reg.Nr. **66003**

(21) Aktenz.: **MU 746/2013**

(22) Anmeldetag: 2013 10 29

(73) Inhaber:

VOLKSWAGEN AKTIENGESELLSCHAFT, 38436 WOLFSBURG, BERLINER RING (DE)

(74) Vertreter:

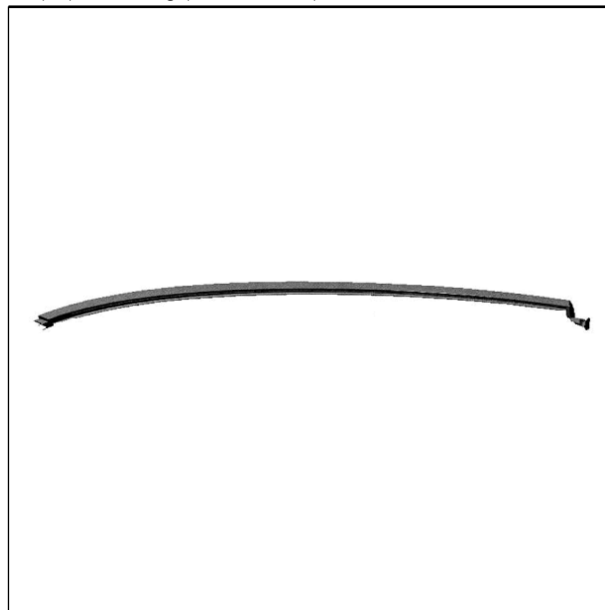
Sonn & Partner, 1010 Wien, Riemergasse 14 (AT)

(51) (54) Klassen; Warenverzeichnis:

Kl. 12-16: **Fahrzeugteil**

(28) Anzahl der vorgelegten Musterabbildungen: 3

(55) Abbildung (schwarzweiß):



(Reg.Nr. 66003)

(11) Reg.Nr. **66004**

(21) Aktenz.: **MU 747/2013**

(22) Anmeldetag: 2013 10 29

(73) Inhaber:

VOLKSWAGEN AKTIENGESELLSCHAFT, 38436 WOLFSBURG, BERLINER RING (DE)

(74) Vertreter:

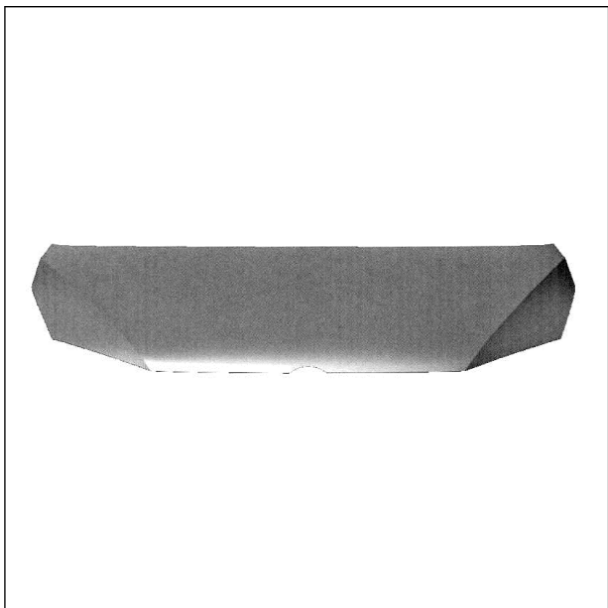
Sonn & Partner, 1010 Wien, Riemergasse 14 (AT)

(51) (54) Klassen; Warenverzeichnis:

Kl. 12-16: **Fahrzeugteil**

(28) Anzahl der vorgelegten Musterabbildungen: 4

(55) Abbildung (schwarzweiß):



(Reg.Nr. 66004)

(11) Reg.Nr. **66005** (21) Aktenz.: **MU 748/2013**

(22) Anmeldetag: 2013 10 29

(73) Inhaber:

VOLKSWAGEN AKTIENGESELLSCHAFT, 38436
WOLFSBURG, BERLINER RING (DE)

(74) Vertreter:

Sonn & Partner, 1010 Wien, Riemergasse 14 (AT)

(51) (54) Klassen; Warenverzeichnis:

Kl. 12-16: **Heckklappe für Fahrzeuge**

(28) Anzahl der vorgelegten Musterabbildungen: 4

(55) Abbildung (schwarzweiß):



(Reg.Nr. 66005)

(11) Reg.Nr. **66006** (21) Aktenz.: **MU 749/2013**

(22) Anmeldetag: 2013 10 29

(73) Inhaber:

VOLKSWAGEN AKTIENGESELLSCHAFT, 38436
WOLFSBURG, BERLINER RING (DE)

(74) Vertreter:

Sonn & Partner, 1010 Wien, Riemergasse 14 (AT)

(51) (54) Klassen; Warenverzeichnis:

Kl. 12-16: **Heckklappe für Fahrzeuge**

(28) Anzahl der vorgelegten Musterabbildungen: 4

(55) Abbildung (schwarzweiß):



(Reg.Nr. 66006)

(11) Reg.Nr. **66007** (21) Aktenz.: **MU 750/2013**

(22) Anmeldetag: 2013 10 29

(73) Inhaber:

VOLKSWAGEN AKTIENGESELLSCHAFT, 38436
WOLFSBURG, BERLINER RING (DE)

(74) Vertreter:

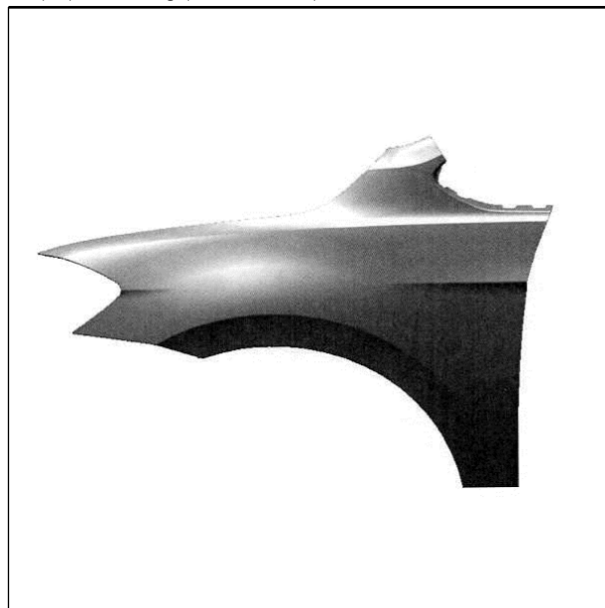
Sonn & Partner, 1010 Wien, Riemergasse 14 (AT)

(51) (54) Klassen; Warenverzeichnis:

Kl. 12-16: **Kotflügel für Fahrzeuge**

(28) Anzahl der vorgelegten Musterabbildungen: 4

(55) Abbildung (schwarzweiß):



(Reg.Nr. 66007)

(11) Reg.Nr. **66008**

(21) Aktenz.: **MU 751/2013**

(22) Anmeldetag: 2013 10 29

(73) Inhaber:

VOLKSWAGEN AKTIENGESELLSCHAFT, 38436
WOLFSBURG, BERLINER RING (DE)

(74) Vertreter:

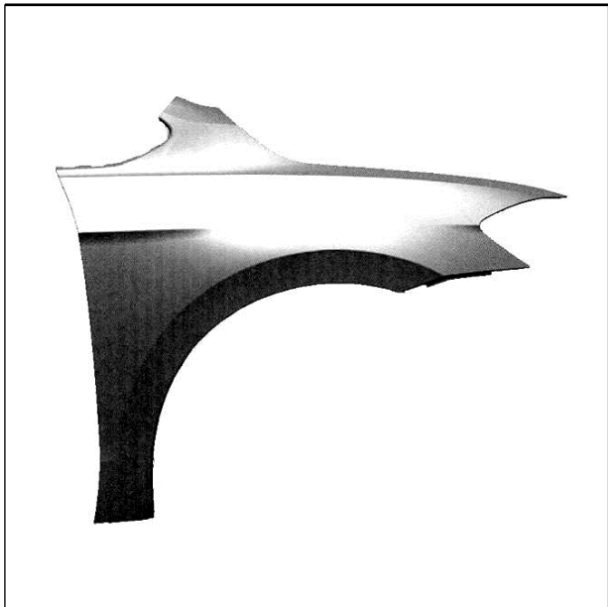
Sonn & Partner, 1010 Wien, Riemergasse 14 (AT)

(51) (54) Klassen; Warenverzeichnis:

Kl. 12-16: **Kotflügel für Fahrzeuge**

(28) Anzahl der vorgelegten Musterabbildungen: 4

(55) Abbildung (schwarzweiß):



(Reg.Nr. 66008)

(11) Reg.Nr. **66009** (21) Aktenz.: **MU 752/2013**

(22) Anmeldetag: 2013 10 29

(73) Inhaber:

VOLKSWAGEN AKTIENGESELLSCHAFT, 38436
WOLFSBURG, BERLINER RING (DE)

(74) Vertreter:

Sonn & Partner, 1010 Wien, Riemergasse 14 (AT)

(51) (54) Klassen; Warenverzeichnis:

Kl. 12-16: **Fahrzeugteil**

(28) Anzahl der vorgelegten Musterabbildungen: 4

(55) Abbildung (schwarzweiß):



(Reg.Nr. 66009)

(11) Reg.Nr. **66010**

(21) Aktenz.: **MU 753/2013**

(22) Anmeldetag: 2013 10 29

(73) Inhaber:

VOLKSWAGEN AKTIENGESELLSCHAFT, 38436
WOLFSBURG, BERLINER RING (DE)

(74) Vertreter:

Sonn & Partner, 1010 Wien, Riemergasse 14 (AT)

(51) (54) Klassen; Warenverzeichnis:

Kl. 12-16: **Fahrzeugteil**

(28) Anzahl der vorgelegten Musterabbildungen: 4

(55) Abbildung (schwarzweiß):



(Reg.Nr. 66010)

(11) Reg.Nr. **66011**

(21) Aktenz.: **MU 754/2013**

(22) Anmeldetag: 2013 10 29

(73) Inhaber:

VOLKSWAGEN AKTIENGESELLSCHAFT, 38436
WOLFSBURG, BERLINER RING (DE)

(74) Vertreter:

Sonn & Partner, 1010 Wien, Riemergasse 14 (AT)

(51) (54) Klassen; Warenverzeichnis:

Kl. 12-16: **Fahrzeugtüre**

(28) Anzahl der vorgelegten Musterabbildungen: 4

(55) Abbildung (schwarzweiß):



(Reg.Nr. 66011)

(11) Reg.Nr. **66012** (21) Aktenz.: **MU 755/2013**

(22) Anmeldetag: 2013 10 29

(73) Inhaber:

VOLKSWAGEN AKTIENGESELLSCHAFT, 38436
WOLFSBURG, BERLINER RING (DE)

(74) Vertreter:

Sonn & Partner, 1010 Wien, Riemergasse 14 (AT)

(51) (54) Klassen; Warenverzeichnis:

Kl. 12-16: **Fahrzeuggesteuer**

(28) Anzahl der vorgelegten Musterabbildungen: 4

(55) Abbildung (schwarzweiß):



(Reg.Nr. 66012)

(11) Reg.Nr. **66013** (21) Aktenz.: **MU 756/2013**

(22) Anmeldetag: 2013 10 29

(73) Inhaber:

VOLKSWAGEN AKTIENGESELLSCHAFT, 38436
WOLFSBURG, BERLINER RING (DE)

(74) Vertreter:

Sonn & Partner, 1010 Wien, Riemergasse 14 (AT)

(51) (54) Klassen; Warenverzeichnis:

Kl. 12-16: **Fahrzeuggesteuer**

(28) Anzahl der vorgelegten Musterabbildungen: 4

(55) Abbildung (schwarzweiß):



(Reg.Nr. 66013)

(11) Reg.Nr. **66014** (21) Aktenz.: **MU 757/2013**

(22) Anmeldetag: 2013 10 29

(73) Inhaber:

VOLKSWAGEN AKTIENGESELLSCHAFT, 38436
WOLFSBURG, BERLINER RING (DE)

(74) Vertreter:

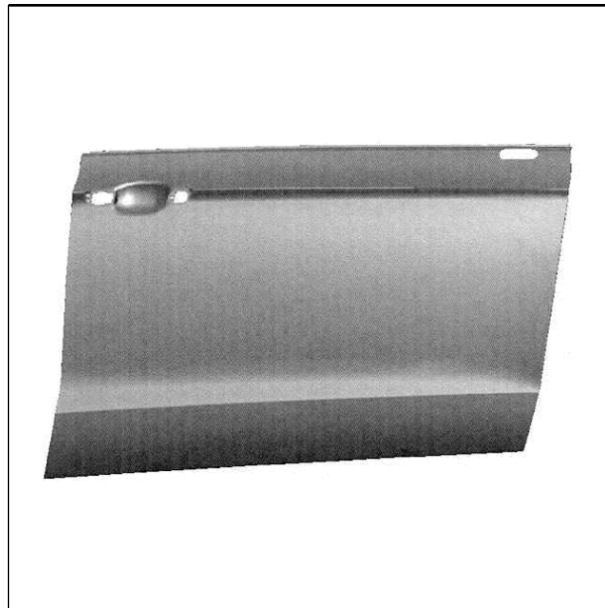
Sonn & Partner, 1010 Wien, Riemergasse 14 (AT)

(51) (54) Klassen; Warenverzeichnis:

Kl. 12-16: **Fahrzeuggesteuer**

(28) Anzahl der vorgelegten Musterabbildungen: 4

(55) Abbildung (schwarzweiß):



(Reg.Nr. 66014)

(11) Reg.Nr. **66015**

(21) Aktenz.: **MU 767/2013**

(22) Anmeldetag: 2013 10 31

(73) Inhaber:

VOLKSWAGEN AKTIENGESELLSCHAFT, 38436
WOLFSBURG, BERLINER RING (DE)

(74) Vertreter:

Sonn & Partner, 1010 Wien, Riemergasse 14 (AT)

(51) (54) Klassen; Warenverzeichnis:

Kl. 26-06: **Nebelscheinwerfer für Fahrzeuge**

(28) Anzahl der vorgelegten Musterabbildungen: 4

(55) Abbildung (schwarzweiß):



(Reg.Nr. 66015)

(11) Reg.Nr. **66016** (21) Aktenz.: **MU 768/2013**

(22) Anmeldetag: 2013 10 31

(73) Inhaber:

VOLKSWAGEN AKTIENGESELLSCHAFT, 38436
WOLFSBURG, BERLINER RING (DE)

(74) Vertreter:

Sonn & Partner, 1010 Wien, Riemergasse 14 (AT)

(51) (54) Klassen; Warenverzeichnis:

Kl. 26-06: **Nebelscheinwerfer für Fahrzeuge**

(28) Anzahl der vorgelegten Musterabbildungen: 4

(55) Abbildung (schwarzweiß):



(Reg.Nr. 66016)

(11) Reg.Nr. **66017**

(21) Aktenz.: **MU 769/2013**

(22) Anmeldetag: 2013 10 31

(73) Inhaber:

VOLKSWAGEN AKTIENGESELLSCHAFT, 38436
WOLFSBURG, BERLINER RING (DE)

(74) Vertreter:

Sonn & Partner, 1010 Wien, Riemergasse 14 (AT)

(51) (54) Klassen; Warenverzeichnis:

Kl. 26-06: **Heckleuchte für Fahrzeuge**

(28) Anzahl der vorgelegten Musterabbildungen: 4

(55) Abbildung (färbig):



(Reg.Nr. 66017)

(11) Reg.Nr. **66018**

(21) Aktenz.: **MU 770/2013**

(22) Anmeldetag: 2013 10 31

(73) Inhaber:

VOLKSWAGEN AKTIENGESELLSCHAFT, 38436
WOLFSBURG, BERLINER RING (DE)

(74) Vertreter:

Sonn & Partner, 1010 Wien, Riemergasse 14 (AT)

(51) (54) Klassen; Warenverzeichnis:

Kl. 26-06: **Heckleuchte für Fahrzeuge**

(28) Anzahl der vorgelegten Musterabbildungen: 4

(55) Abbildung (färbig):



(Reg.Nr. 66018)

(11) Reg.Nr. **66019** (21) Aktenz.: **MU 771/2013**

(22) Anmeldetag: 2013 10 31

(73) Inhaber:

VOLKSWAGEN AKTIENGESELLSCHAFT, 38436
WOLFSBURG, BERLINER RING (DE)

(74) Vertreter:

Sonn & Partner, 1010 Wien, Riemergasse 14 (AT)

(51) (54) Klassen; Warenverzeichnis:

Kl. 26-06: **Heckleuchte für Fahrzeuge**

(28) Anzahl der vorgelegten Musterabbildungen: 1

(55) Abbildung (färbig):



(Reg.Nr. 66019)

(11) Reg.Nr. **66020** (21) Aktenz.: **MU 772/2013**

(22) Anmeldetag: 2013 10 31

(73) Inhaber:

VOLKSWAGEN AKTIENGESELLSCHAFT, 38436
WOLFSBURG, BERLINER RING (DE)

(74) Vertreter:

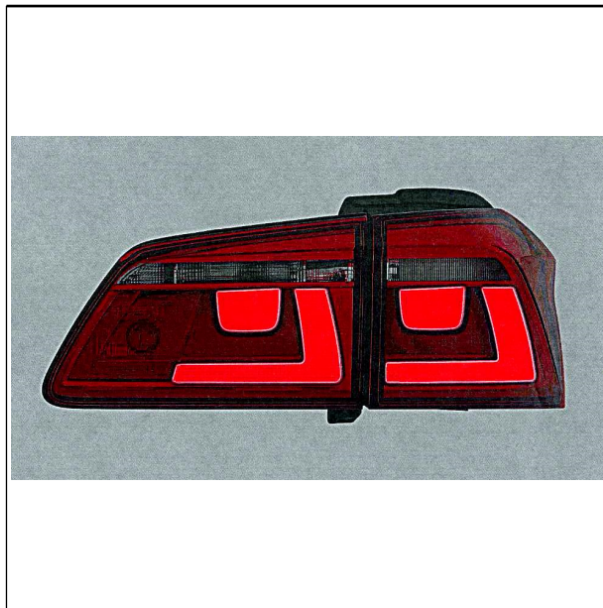
Sonn & Partner, 1010 Wien, Riemergasse 14 (AT)

(51) (54) Klassen; Warenverzeichnis:

Kl. 26-06: **Heckleuchte für Fahrzeuge**

(28) Anzahl der vorgelegten Musterabbildungen: 1

(55) Abbildung (färbig):



(Reg.Nr. 66020)

(11) Reg.Nr. **66021** (21) Aktenz.: **MU 773/2013**

(22) Anmeldetag: 2013 10 31

(73) Inhaber:

VOLKSWAGEN AKTIENGESELLSCHAFT, 38436
WOLFSBURG, BERLINER RING (DE)

(74) Vertreter:

Sonn & Partner, 1010 Wien, Riemergasse 14 (AT)

(51) (54) Klassen; Warenverzeichnis:

Kl. 26-06: **Heckleuchte für Fahrzeuge**

(28) Anzahl der vorgelegten Musterabbildungen: 4

(55) Abbildung (färbig):



(Reg.Nr. 66021)

(11) Reg.Nr. **66022** (21) Aktenz.: **MU 774/2013**

(22) Anmeldetag: 2013 10 31

(73) Inhaber:

VOLKSWAGEN AKTIENGESELLSCHAFT, 38436
WOLFSBURG, BERLINER RING (DE)

(74) Vertreter:

Sonn & Partner, 1010 Wien, Riemergasse 14 (AT)

(51) (54) Klassen; Warenverzeichnis:

Kl. 26-06: **Heckleuchte für Fahrzeuge**

(28) Anzahl der vorgelegten Musterabbildungen: 4

(55) Abbildung (färbig):



(Reg.Nr. 66022)

(Reg.Nr. 66023)

(11) Reg.Nr. **66024**

(21) Aktenz.: **MU 776/2013**

(22) Anmeldetag: 2013 10 31

(73) Inhaber:

VOLKSWAGEN AKTIENGESELLSCHAFT, 38436
WOLFSBURG, BERLINER RING (DE)

(74) Vertreter:

Sonn & Partner, 1010 Wien, Riemergasse 14 (AT)

(51) (54) Klassen; Warenverzeichnis:

Kl. 26-06: **Scheinwerfer für Fahrzeuge**

(28) Anzahl der vorgelegten Musterabbildungen: 4

(55) Abbildung (färbig):



(Reg.Nr. 66024)

(11) Reg.Nr. **66023**

(21) Aktenz.: **MU 775/2013**

(22) Anmeldetag: 2013 10 31

(73) Inhaber:

VOLKSWAGEN AKTIENGESELLSCHAFT, 38436
WOLFSBURG, BERLINER RING (DE)

(74) Vertreter:

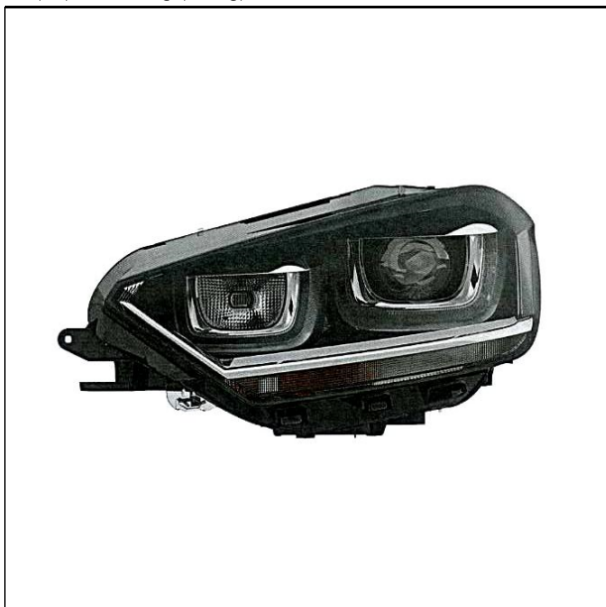
Sonn & Partner, 1010 Wien, Riemergasse 14 (AT)

(51) (54) Klassen; Warenverzeichnis:

Kl. 26-06: **Scheinwerfer für Fahrzeuge**

(28) Anzahl der vorgelegten Musterabbildungen: 4

(55) Abbildung (färbig):



(11) Reg.Nr. **66025**

(21) Aktenz.: **MU 777/2013**

(22) Anmeldetag: 2013 10 31

(73) Inhaber:

VOLKSWAGEN AKTIENGESELLSCHAFT, 38436
WOLFSBURG, BERLINER RING (DE)

(74) Vertreter:

Sonn & Partner, 1010 Wien, Riemergasse 14 (AT)

(51) (54) Klassen; Warenverzeichnis:

Kl. 26-06: **Scheinwerfer für Fahrzeuge**

(28) Anzahl der vorgelegten Musterabbildungen: 4

(55) Abbildung (färbig):



(Reg.Nr. 66025)

(11) Reg.Nr. **66026** (21) Aktenz.: **MU 778/2013**

(22) Anmeldetag: 2013 10 31

(73) Inhaber:

VOLKSWAGEN AKTIENGESELLSCHAFT, 38436
WOLFSBURG, BERLINER RING (DE)

(74) Vertreter:

Sonn & Partner, 1010 Wien, Riemergasse 14 (AT)

(51) (54) Klassen; Warenverzeichnis:

Kl. 26-06: **Scheinwerfer für Fahrzeuge**

(28) Anzahl der vorgelegten Musterabbildungen: 4

(55) Abbildung (färbig):



(Reg.Nr. 66026)

(11) Reg.Nr. **66027** (21) Aktenz.: **MU 779/2013**

(22) Anmeldetag: 2013 10 31

(73) Inhaber:

VOLKSWAGEN AKTIENGESELLSCHAFT, 38436
WOLFSBURG, BERLINER RING (DE)

(74) Vertreter:

Sonn & Partner, 1010 Wien, Riemergasse 14 (AT)

(51) (54) Klassen; Warenverzeichnis:

Kl. 26-06: **Scheinwerfer für Fahrzeuge**

(28) Anzahl der vorgelegten Musterabbildungen: 4

(55) Abbildung (färbig):



(Reg.Nr. 66027)

(11) Reg.Nr. **66028** (21) Aktenz.: **MU 780/2013**

(22) Anmeldetag: 2013 10 31

(73) Inhaber:

VOLKSWAGEN AKTIENGESELLSCHAFT, 38436
WOLFSBURG, BERLINER RING (DE)

(74) Vertreter:

Sonn & Partner, 1010 Wien, Riemergasse 14 (AT)

(51) (54) Klassen; Warenverzeichnis:

Kl. 26-06: **Scheinwerfer für Fahrzeuge**

(28) Anzahl der vorgelegten Musterabbildungen: 4

(55) Abbildung (färbig):



(Reg.Nr. 66028)

(11) Reg.Nr. **66029**

(21) Aktenz.: **MU 781/2013**

(22) Anmeldetag: 2013 10 31

(73) Inhaber:

VOLKSWAGEN AKTIENGESELLSCHAFT, 38436
WOLFSBURG, BERLINER RING (DE)

(74) Vertreter:

Sonn & Partner, 1010 Wien, Riemergasse 14 (AT)

(51) (54) Klassen; Warenverzeichnis:

Kl. 26-06: **Scheinwerfer für Fahrzeuge**

(28) Anzahl der vorgelegten Musterabbildungen: 1

(55) Abbildung (schwarzweiß):



(Reg.Nr. 66029)

(11) Reg.Nr. **66030**

(21) Aktenz.: **MU 782/2013**

(22) Anmeldetag: 2013 10 31

(73) Inhaber:

VOLKSWAGEN AKTIENGESELLSCHAFT, 38436
WOLFSBURG, BERLINER RING (DE)

(74) Vertreter:

Sonn & Partner, 1010 Wien, Riemergasse 14 (AT)

(51) (54) Klassen; Warenverzeichnis:

Kl. 26-06: **Scheinwerfer für Fahrzeuge**

(28) Anzahl der vorgelegten Musterabbildungen: 1

(55) Abbildung (schwarzweiß):



(Reg.Nr. 66030)

(11) Reg.Nr. **66031**

(21) Aktenz.: **MU 793/2013**

(22) Anmeldetag: 2013 11 05

(73) Inhaber:

kafix GmbH, 2640 Gloggnitz, August-Blum-Strasse 1/ Halle 5
(AT)

(72) Schöpfer:

Kampitsch Ing. Lorenz, 2630 Ternitz, Dopplinger Strasse 38
(AT)

(51) (54) Klassen; Warenverzeichnis:

Kl. 27-03: **Standaschenbecher**

(57) Beschreibung vorgelegt

(28) Anzahl der vorgelegten Musterabbildungen: 5

(55) Abbildung (färbig):



(Reg.Nr. 66031)

(11) Reg.Nr. **66032**

(21) Aktenz.: **MU 796/2013**

(22) Anmeldetag: 2013 11 11

(73) Inhaber:

STYRIA PRINT GMBH, 8101 GRATKORN, AM HARTBODEN
33 (AT)

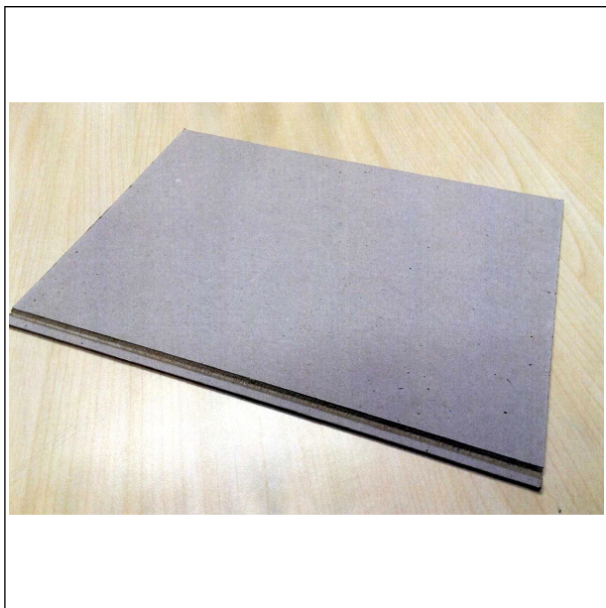
(51) (54) Klassen; Warenverzeichnis:

Kl. 09-99: **Brillenhaltetableau**

(57) Beschreibung vorgelegt

(28) Anzahl der vorgelegten Musterabbildungen: 4

(55) Abbildung (färbig):



(Reg.Nr. 66032)

(11) Reg.Nr. **66033** (21) Aktenz.: **MU 797/2013**

(22) Anmeldetag: 2013 11 14

(73) Inhaber:

MARTINETZ Hartwig, 1120 WIEN, BROCKMANNGASSE
3/2/1 (AT)

(74) Vertreter:

HAASE Rechtsanwaltskanzlei, 1230 WIEN, Willergasse 27/5/1
(AT)

(72) Schöpfer:

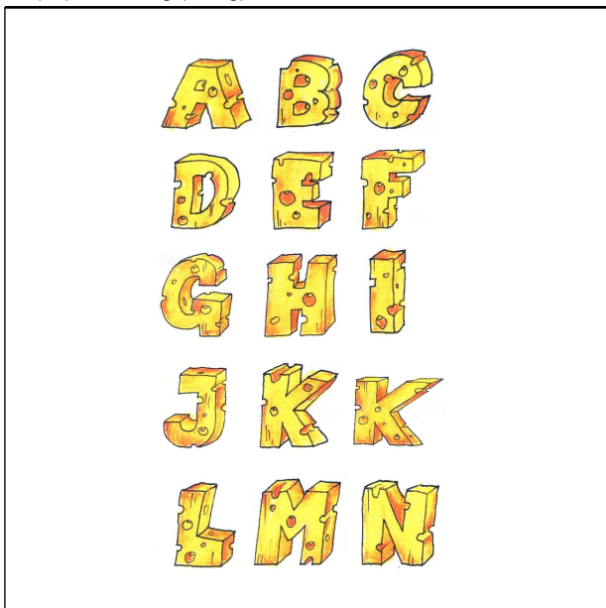
MARTINETZ Hartwig, 1120 WIEN, BROCKMANNGASSE 3/2/1
(AT)

(51) (54) Klassen; Warenverzeichnis:

Kl. 18-03: **Lettern, Schriftzeichen**

(28) Anzahl der vorgelegten Musterabbildungen: 2

(55) Abbildung (färbig):



(Reg.Nr. 66033)

(11) Reg.Nr. **66034** (21) Aktenz.: **MU 798/2013**

(22) Anmeldetag: 2013 11 14

(73) Inhaber:

MARTINETZ Hartwig, 1120 WIEN, BROCKMANNGASSE
3/2/1 (AT)

(74) Vertreter:

HAASE Rechtsanwaltskanzlei, 1230 WIEN, Willergasse 27/5/1
(AT)

(72) Schöpfer:

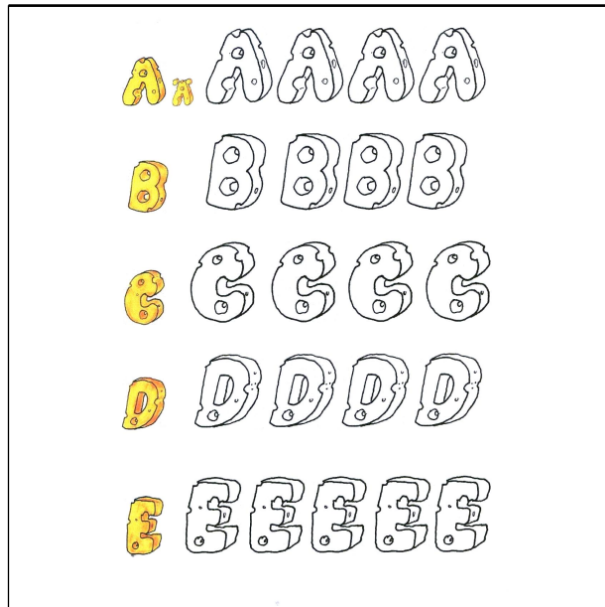
MARTINETZ Hartwig, 1120 WIEN, BROCKMANNGASSE 3/2/1
(AT)

(51) (54) Klassen; Warenverzeichnis:

Kl. 18-03: **Lettern, Schriftzeichen**

(28) Anzahl der vorgelegten Musterabbildungen: 6

(55) Abbildung (färbig):



(Reg.Nr. 66034)

(11) Reg.Nr. **66035** (21) Aktenz.: **MU 802/2013**

(22) Anmeldetag: 2013 11 19

(73) Inhaber:

Oberwelz DI Ulrich, 8010 Graz, Wittekweg 12 (AT)

(72) Schöpfer:

Oberwelz DI Ulrich, 8010 Graz, Wittekweg 12 (AT)

(51) (54) Klassen; Warenverzeichnis:

Kl. 21-01: **Quadrocopter**

(28) Anzahl der vorgelegten Musterabbildungen: 4

(55) Abbildung (färbig):



(Reg.Nr. 66035)

- (11) Reg.Nr. **66036** (21) Aktenz.: **MU 803/2013**
(22) Anmeldetag: 2013 11 19
(73) Inhaber:
Oberwelz DI Ulrich, 8010 Graz, Wittekweg 12 (AT)
(72) Schöpfer:
Oberwelz DI Ulrich, 8010 Graz, Wittekweg 12 (AT)
(51) (54) Klassen; Warenverzeichnis:
Kl. 21-01: **Quadrocopter**
(28) Anzahl der vorgelegten Musterabbildungen: 5
(55) Abbildung (färbig):



(Reg.Nr. 66036)

- (11) Reg.Nr. **66037** (21) Aktenz.: **MU 804/2013**
(22) Anmeldetag: 2013 11 20
(73) Inhaber:
Wieselmayer Claudia, 1220 Wien, Plankenmaisstraße 53 (AT)
(74) Vertreter:
Öhlböck Dr. LL.M Johannes, 1080 Wien, Wickenburggasse 26/5 (AT)
(72) Schöpfer:
Wieselmayer Claudia, 1220 Wien, Plankenmaisstraße 53 (AT)
(51) (54) Klassen; Warenverzeichnis:
Kl. 11-02: **Modell eines Kinderwagens aus Baby-Einweg-Windeln**
(57) Beschreibung vorgelegt
(28) Anzahl der vorgelegten Musterabbildungen: 1
(55) Abbildung (färbig):



(Reg.Nr. 66037)

- (11) Reg.Nr. **66038** (21) Aktenz.: **MU 805/2013**
(22) Anmeldetag: 2013 11 20
(73) Inhaber:
Wieselmayer Claudia, 1220 Wien, Plankenmaisstraße 53 (AT)
(74) Vertreter:
Öhlböck Dr. LL.M Johannes, 1080 Wien, Wickenburggasse 26/5 (AT)
(72) Schöpfer:
Wieselmayer Claudia, 1220 Wien, Plankenmaisstraße 53 (AT)
(51) (54) Klassen; Warenverzeichnis:
Kl. 11-02: **Modell eines Pferdes aus Baby-Einweg-Windeln**
(57) Beschreibung vorgelegt
(28) Anzahl der vorgelegten Musterabbildungen: 1
(55) Abbildung (färbig):



(Reg.Nr. 66038)

- (11) Reg.Nr. **66039** (21) Aktenz.: **MU 806/2013**
(22) Anmeldetag: 2013 11 20
(73) Inhaber:

Wieselmayer Claudia, 1220 Wien, Plankenmaisstraße 53 (AT)

(74) Vertreter:

Öhlböck Dr. LL.M Johannes, 1080 Wien, Wickenburggasse
26/5 (AT)

(72) Schöpfer:

Wieselmayer Claudia, 1220 Wien, Plankenmaisstraße 53 (AT)

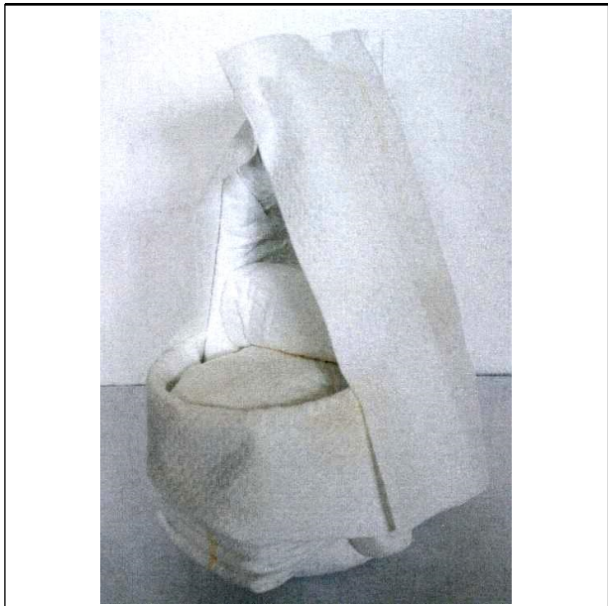
(51) (54) Klassen; Warenverzeichnis:

Kl. 11-02: **Modell einer Wiege aus Baby-Einweg-Windeln**

(57) Beschreibung vorgelegt

(28) Anzahl der vorgelegten Musterabbildungen: 1

(55) Abbildung (färbig):



(Reg.Nr. 66039)

(11) Reg.Nr. **66040** (21) Aktenz.: **MU 807/2013**

(22) Anmeldetag: 2013 11 20

(73) Inhaber:

Wieselmayer Claudia, 1220 Wien, Plankenmaisstraße 53 (AT)

(74) Vertreter:

Öhlböck Dr. LL.M Johannes, 1080 Wien, Wickenburggasse
26/5 (AT)

(72) Schöpfer:

Wieselmayer Claudia, 1220 Wien, Plankenmaisstraße 53 (AT)

(51) (54) Klassen; Warenverzeichnis:

Kl. 11-02: **Modell eines Autos aus Baby-Einweg-Windeln**

(57) Beschreibung vorgelegt

(28) Anzahl der vorgelegten Musterabbildungen: 2

(55) Abbildung (färbig):



(Reg.Nr. 66040)

(11) Reg.Nr. **66041** (21) Aktenz.: **MU 808/2013**

(22) Anmeldetag: 2013 11 26

(73) Inhaber:

Reiner Thomas, 6365 Kirchberg in Tirol, Klausen 23 (AT)

(72) Schöpfer:

Reiner Thomas, 6365 Kirchberg in Tirol, Klausen 23 (AT)

(51) (54) Klassen; Warenverzeichnis:

Kl. 06-05: **Sitzgarnitur, Loungemöbel**

(57) Beschreibung vorgelegt

(28) Anzahl der vorgelegten Musterabbildungen: 6

(55) Abbildung (färbig):



(Reg.Nr. 66041)

(11) Reg.Nr. **66042** (21) Aktenz.: **MU 809/2013**

(22) Anmeldetag: 2013 11 27

(73) Inhaber:

Reiter Dietmar, 4920 Schildorn, Gartenweg 13 (AT)

(72) Schöpfer:

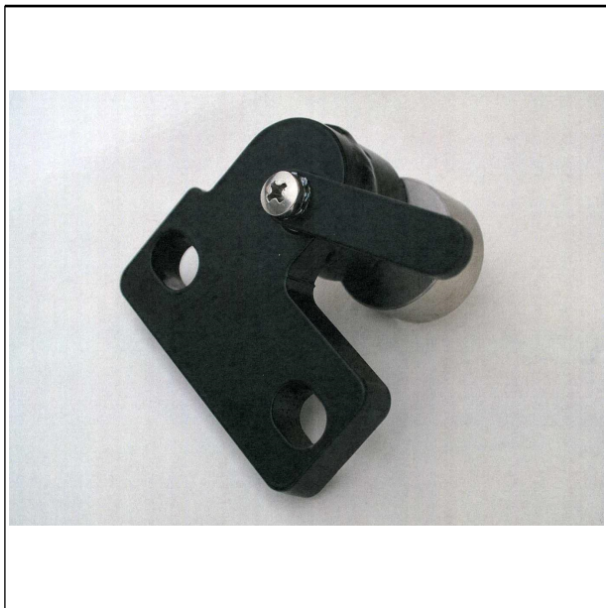
Reiter Dietmar, 4920 Schildorn, Gartenweg 13 (AT)

(51) (54) Klassen; Warenverzeichnis:

Kl. 12-16: **Fahrwerkskomponente, Tieferlegungsarretierung**

(28) Anzahl der vorgelegten Musterabbildungen: 10

(55) Abbildung (färbig):



(Reg.Nr. 66042)

(11) Reg.Nr. **66043**

(21) Aktenz.: **MU 810/2013**

(22) Anmeldetag: 2013 11 26

(73) Inhaber:

Reiter Irene, 6432 Sautens, Haderlehn 12 (AT)

Reiter Peter, 6432 Sautens, Haderlehn 12 (AT)

(51) (54) Klassen; Warenverzeichnis:

Kl. 11-02: **Ziergegenstand, Nippsache, Tischschmuck, Kaminschmuck**

Kl. 26-01: **Kerzenständer, Kerzenhalter**

(28) Anzahl der vorgelegten Musterabbildungen: 2

(55) Abbildung (färbig):



(Reg.Nr. 66043)

(11) Reg.Nr. **66044**

(21) Aktenz.: **MU 811/2013**

(22) Anmeldetag: 2013 12 03

(30) Priorität:

2013-07-11 CZ PVZ 2013-39610

(73) Inhaber:

SKODA AUTO a.s., 293 60 Mlada Boleslav , Tr. Vaclava Klementa 869 (CZ)

(74) Vertreter:

Haffner und Keschmann, Patentanwälte GmbH, 1014 Wien, Schottengasse 3a (AT)

(51) (54) Klassen; Warenverzeichnis:

Kl. 26-06: **linker Frontscheinwerfer für Kraftfahrzeuge**

(57) Beschreibung vorgelegt

(28) Anzahl der vorgelegten Musterabbildungen: 5

(55) Abbildung (färbig):



(Reg.Nr. 66044)

(11) Reg.Nr. **66045**

(21) Aktenz.: **MU 812/2013**

(22) Anmeldetag: 2013 12 03

(30) Priorität:

2013-07-11 CZ PVZ 2013-39610

(73) Inhaber:

SKODA AUTO a.s., 293 60 Mlada Boleslav , Tr. Vaclava Klementa 869 (CZ)

(74) Vertreter:

Haffner und Keschmann, Patentanwälte GmbH, 1014 Wien, Schottengasse 3a (AT)

(51) (54) Klassen; Warenverzeichnis:

Kl. 26-06: **rechter Frontscheinwerfer für Kraftfahrzeuge**

(57) Beschreibung vorgelegt

(28) Anzahl der vorgelegten Musterabbildungen: 5

(55) Abbildung (färbig):



(Reg.Nr. 66045)

(11) Reg.Nr. **66046** (21) Aktenz.: **MU 813/2013**

(22) Anmeldetag: 2013 12 03

(30) Priorität:

2013-07-11 CZ PVZ 2013-39610

(73) Inhaber:

SKODA AUTO a.s., 293 60 Mlada Boleslav , Tr. Vaclava Klementa 869 (CZ)

(74) Vertreter:

Haffner und Keschmann, Patentanwälte GmbH, 1014 Wien, Schottengasse 3a (AT)

(51) (54) Klassen; Warenverzeichnis:

Kl. 26-06: **linker Frontscheinwerfer für Kraftfahrzeuge**

(57) Beschreibung vorgelegt

(28) Anzahl der vorgelegten Musterabbildungen: 5

(55) Abbildung (färbig):



(Reg.Nr. 66046)

(11) Reg.Nr. **66047** (21) Aktenz.: **MU 814/2013**

(22) Anmeldetag: 2013 12 03

(30) Priorität:

2013-07-11 CZ PVZ 2013-39610

(73) Inhaber:

SKODA AUTO a.s., 293 60 Mlada Boleslav , Tr. Vaclava Klementa 869 (CZ)

(74) Vertreter:

Haffner und Keschmann, Patentanwälte GmbH, 1014 Wien, Schottengasse 3a (AT)

(51) (54) Klassen; Warenverzeichnis:

Kl. 26-06: **rechter Frontscheinwerfer für Kraftfahrzeuge**

(57) Beschreibung vorgelegt

(28) Anzahl der vorgelegten Musterabbildungen: 5

(55) Abbildung (färbig):



(Reg.Nr. 66047)

(11) Reg.Nr. **66048** (21) Aktenz.: **MU 815/2013**

(22) Anmeldetag: 2013 12 03

(30) Priorität:

2013-07-11 CZ PVZ 2013-39610

(73) Inhaber:

SKODA AUTO a.s., 293 60 Mlada Boleslav , Tr. Vaclava Klementa 869 (CZ)

(74) Vertreter:

Haffner und Keschmann, Patentanwälte GmbH, 1014 Wien, Schottengasse 3a (AT)

(51) (54) Klassen; Warenverzeichnis:

Kl. 26-06: **linke Leuchte für Kraftfahrzeuge**

(57) Beschreibung vorgelegt

(28) Anzahl der vorgelegten Musterabbildungen: 5

(55) Abbildung (färbig):



(Reg.Nr. 66048)

(11) Reg.Nr. **66049** (21) Aktenz.: **MU 816/2013**

(22) Anmeldetag: 2013 12 03

(30) Priorität:

2013-07-11 CZ PVZ 2013-39610

(73) Inhaber:

SKODA AUTO a.s., 293 60 Mlada Boleslav , Tr. Vaclava
Klementa 869 (CZ)

(74) Vertreter:

Haffner und Keschmann, Patentanwälte GmbH, 1014 Wien,
Schottengasse 3a (AT)

(51) (54) Klassen; Warenverzeichnis:

Kl. 26-06: **rechte Leuchte für Kraftfahrzeuge**

(57) Beschreibung vorgelegt

(28) Anzahl der vorgelegten Musterabbildungen: 5

(55) Abbildung (färbig):



(Reg.Nr. 66049)

(11) Reg.Nr. **66050** (21) Aktenz.: **MU 817/2013**

(22) Anmeldetag: 2013 12 03

(30) Priorität:

2013-07-11 CZ PVZ 2013-39610

(73) Inhaber:

SKODA AUTO a.s., 293 60 Mlada Boleslav , Tr. Vaclava
Klementa 869 (CZ)

(74) Vertreter:

Haffner und Keschmann, Patentanwälte GmbH, 1014 Wien,
Schottengasse 3a (AT)

(51) (54) Klassen; Warenverzeichnis:

Kl. 26-06: **linke Leuchte für Kraftfahrzeuge**

(57) Beschreibung vorgelegt

(28) Anzahl der vorgelegten Musterabbildungen: 5

(55) Abbildung (färbig):



(Reg.Nr. 66050)

(11) Reg.Nr. **66051** (21) Aktenz.: **MU 818/2013**

(22) Anmeldetag: 2013 12 03

(30) Priorität:

2013-07-11 CZ PVZ 2013-39610

(73) Inhaber:

SKODA AUTO a.s., 293 60 Mlada Boleslav , Tr. Vaclava
Klementa 869 (CZ)

(74) Vertreter:

Haffner und Keschmann, Patentanwälte GmbH, 1014 Wien,
Schottengasse 3a (AT)

(51) (54) Klassen; Warenverzeichnis:

Kl. 26-06: **rechte Leuchte für Kraftfahrzeuge**

(57) Beschreibung vorgelegt

(28) Anzahl der vorgelegten Musterabbildungen: 5

(55) Abbildung (färbig):



(Reg.Nr. 66051)

(11) Reg.Nr. **66052** (21) Aktenz.: **MU 819/2013**

(22) Anmeldetag: 2013 12 03

(30) Priorität:

2013-07-11 CZ PVZ 2013-39610

(73) Inhaber:

SKODA AUTO a.s., 293 60 Mlada Boleslav , Tr. Vaclava
Klementa 869 (CZ)

(74) Vertreter:

Haffner und Keschmann, Patentanwälte GmbH, 1014 Wien,
Schottengasse 3a (AT)

(51) (54) Klassen; Warenverzeichnis:

Kl. 26-06: **linke Leuchte für Kraftfahrzeuge**

(57) Beschreibung vorgelegt

(28) Anzahl der vorgelegten Musterabbildungen: 5

(55) Abbildung (färbig):



(Reg.Nr. 66052)

(11) Reg.Nr. **66053** (21) Aktenz.: **MU 820/2013**

(22) Anmeldetag: 2013 12 03

(30) Priorität:

2013-07-11 CZ PVZ 2013-39610

(73) Inhaber:

SKODA AUTO a.s., 293 60 Mlada Boleslav , Tr. Vaclava
Klementa 869 (CZ)

(74) Vertreter:

Haffner und Keschmann, Patentanwälte GmbH, 1014 Wien,
Schottengasse 3a (AT)

(51) (54) Klassen; Warenverzeichnis:

Kl. 26-06: **rechte Leuchte für Kraftfahrzeuge**

(57) Beschreibung vorgelegt

(28) Anzahl der vorgelegten Musterabbildungen: 5

(55) Abbildung (färbig):



(Reg.Nr. 66053)

(11) Reg.Nr. **66054** (21) Aktenz.: **MU 821/2013**

(22) Anmeldetag: 2013 12 03

(30) Priorität:

2013-07-11 CZ PVZ 2013-39610

(73) Inhaber:

SKODA AUTO a.s., 293 60 Mlada Boleslav , Tr. Vaclava
Klementa 869 (CZ)

(74) Vertreter:

Haffner und Keschmann, Patentanwälte GmbH, 1014 Wien,
Schottengasse 3a (AT)

(51) (54) Klassen; Warenverzeichnis:

Kl. 26-06: **linke Leuchte für Kraftfahrzeuge**

(57) Beschreibung vorgelegt

(28) Anzahl der vorgelegten Musterabbildungen: 5

(55) Abbildung (färbig):



(Reg.Nr. 66054)

(11) Reg.Nr. **66055** (21) Aktenz.: **MU 822/2013**

(22) Anmeldetag: 2013 12 03

(30) Priorität:

2013-07-11 CZ PVZ 2013-39610

(73) Inhaber:

SKODA AUTO a.s., 293 60 Mlada Boleslav , Tr. Vaclava Klementa 869 (CZ)

(74) Vertreter:

Haffner und Keschmann, Patentanwälte GmbH, 1014 Wien, Schottengasse 3a (AT)

(51) (54) Klassen; Warenverzeichnis:

Kl. 26-06: **rechte Leuchte für Kraftfahrzeuge**

(57) Beschreibung vorgelegt

(28) Anzahl der vorgelegten Musterabbildungen: 5

(55) Abbildung (färbig):



(Reg.Nr. 66055)

(11) Reg.Nr. **66056** (21) Aktenz.: **MU 823/2013**

(22) Anmeldetag: 2013 12 03

(30) Priorität:

2013-07-11 CZ PVZ 2013-39609

(73) Inhaber:

SKODA AUTO a.s., 293 60 Mlada Boleslav , Tr. Vaclava Klementa 869 (CZ)

(74) Vertreter:

Haffner und Keschmann, Patentanwälte GmbH, 1014 Wien, Schottengasse 3a (AT)

(51) (54) Klassen; Warenverzeichnis:

Kl. 12-16: **hintere Stoßstange für Kraftfahrzeuge**

(57) Beschreibung vorgelegt

(28) Anzahl der vorgelegten Musterabbildungen: 7

(55) Abbildung (schwarzweiß):



(Reg.Nr. 66056)

(11) Reg.Nr. **66057** (21) Aktenz.: **MU 824/2013**

(22) Anmeldetag: 2013 12 03

(30) Priorität:

2013-07-11 CZ PVZ 2013-39609

(73) Inhaber:

SKODA AUTO a.s., 293 60 Mlada Boleslav , Tr. Vaclava Klementa 869 (CZ)

(74) Vertreter:

Haffner und Keschmann, Patentanwälte GmbH, 1014 Wien, Schottengasse 3a (AT)

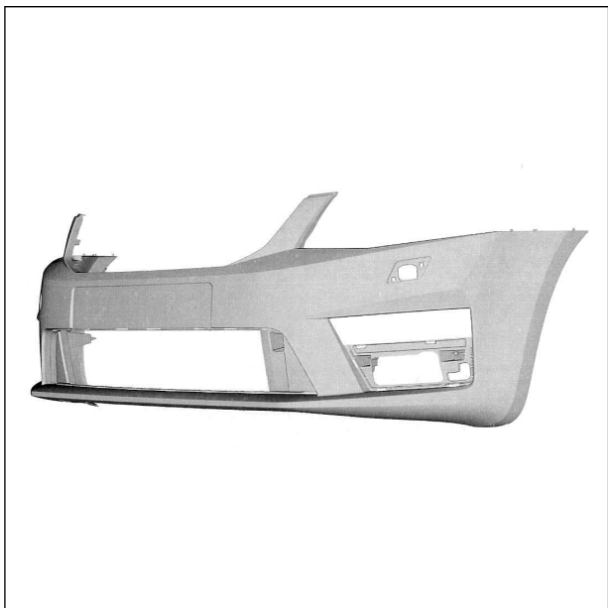
(51) (54) Klassen; Warenverzeichnis:

Kl. 12-16: **vordere Stoßstange für Kraftfahrzeuge**

(57) Beschreibung vorgelegt

(28) Anzahl der vorgelegten Musterabbildungen: 7

(55) Abbildung (schwarzweiß):



(Reg.Nr. 66057)

(11) Reg.Nr. **66058** (21) Aktenz.: **MU 825/2013**

(22) Anmeldetag: 2013 12 03

(30) Priorität:

2013-07-11 CZ PVZ 2013-39609

(73) Inhaber:

SKODA AUTO a.s., 293 60 Mlada Boleslav , Tr. Vaclava Klementa 869 (CZ)

(74) Vertreter:

Haffner und Keschmann, Patentanwälte GmbH, 1014 Wien, Schottengasse 3a (AT)

(51) (54) Klassen; Warenverzeichnis:

Kl. 12-16: **hintere Stoßstange für Kraftfahrzeuge**

(57) Beschreibung vorgelegt

(28) Anzahl der vorgelegten Musterabbildungen: 7

(55) Abbildung (schwarzweiß):



(Reg.Nr. 66058)

(11) Reg.Nr. **66059** (21) Aktenz.: **MU 826/2013**

(22) Anmeldetag: 2013 12 03

(30) Priorität:

2013-07-11 CZ PVZ 2013-39609

(73) Inhaber:

SKODA AUTO a.s., 293 60 Mlada Boleslav , Tr. Vaclava Klementa 869 (CZ)

(74) Vertreter:

Haffner und Keschmann, Patentanwälte GmbH, 1014 Wien, Schottengasse 3a (AT)

(51) (54) Klassen; Warenverzeichnis:

Kl. 12-16: **hintere Stoßstange für Kraftfahrzeuge**

(57) Beschreibung vorgelegt

(28) Anzahl der vorgelegten Musterabbildungen: 7

(55) Abbildung (schwarzweiß):



(Reg.Nr. 66059)

(11) Reg.Nr. **66060** (21) Aktenz.: **MU 827/2013**

(22) Anmeldetag: 2013 12 03

(30) Priorität:

2013-07-11 CZ PVZ 2013-39609

(73) Inhaber:

SKODA AUTO a.s., 293 60 Mlada Boleslav , Tr. Vaclava Klementa 869 (CZ)

(74) Vertreter:

Haffner und Keschmann, Patentanwälte GmbH, 1014 Wien, Schottengasse 3a (AT)

(51) (54) Klassen; Warenverzeichnis:

Kl. 12-16: **vordere Stoßstange für Kraftfahrzeuge**

(57) Beschreibung vorgelegt

(28) Anzahl der vorgelegten Musterabbildungen: 7

(55) Abbildung (schwarzweiß):



(Reg.Nr. 66060)

(11) Reg.Nr. **66061** (21) Aktenz.: **MU 828/2013**

(22) Anmeldetag: 2013 12 03

(30) Priorität:

2013-07-11 CZ PVZ 2013-39609

(73) Inhaber:

SKODA AUTO a.s., 293 60 Mlada Boleslav , Tr. Vaclava Klementa 869 (CZ)

(74) Vertreter:

Haffner und Keschmann, Patentanwälte GmbH, 1014 Wien, Schottengasse 3a (AT)

(51) (54) Klassen; Warenverzeichnis:

Kl. 12-16: **Motorhaube für Kraftfahrzeuge**

(57) Beschreibung vorgelegt

(28) Anzahl der vorgelegten Musterabbildungen: 7

(55) Abbildung (schwarzweiß):



(Reg.Nr. 66061)

(11) Reg.Nr. **66062** (21) Aktenz.: **MU 829/2013**

(22) Anmeldetag: 2013 12 03

(30) Priorität:

2013-07-11 CZ PVZ 2013-39609

(73) Inhaber:

SKODA AUTO a.s., 293 60 Mlada Boleslav , Tr. Vaclava Klementa 869 (CZ)

(74) Vertreter:

Haffner und Keschmann, Patentanwälte GmbH, 1014 Wien, Schottengasse 3a (AT)

(51) (54) Klassen; Warenverzeichnis:

Kl. 12-16: **linker vorderer Kotflügel für Kraftfahrzeuge**

(57) Beschreibung vorgelegt

(28) Anzahl der vorgelegten Musterabbildungen: 5

(55) Abbildung (schwarzweiß):



(Reg.Nr. 66062)

(11) Reg.Nr. **66063** (21) Aktenz.: **MU 830/2013**

(22) Anmeldetag: 2013 12 03

(30) Priorität:

2013-07-11 CZ PVZ 2013-39609

(73) Inhaber:

SKODA AUTO a.s., 293 60 Mlada Boleslav , Tr. Vaclava Klementa 869 (CZ)

(74) Vertreter:

Haffner und Keschmann, Patentanwälte GmbH, 1014 Wien, Schottengasse 3a (AT)

(51) (54) Klassen; Warenverzeichnis:

Kl. 12-16: **rechter vorderer Kotflügel für Kraftfahrzeuge**

(57) Beschreibung vorgelegt

(28) Anzahl der vorgelegten Musterabbildungen: 5

(55) Abbildung (schwarzweiß):



(Reg.Nr. 66063)

(11) Reg.Nr. **66064** (21) Aktenz.: **MU 831/2013**

(22) Anmeldetag: 2013 12 03

(30) Priorität:

2013-07-11 CZ PVZ 2013-39609

(73) Inhaber:

SKODA AUTO a.s., 293 60 Mlada Boleslav , Tr. Vaclava Klementa 869 (CZ)

(74) Vertreter:

Haffner und Keschmann, Patentanwälte GmbH, 1014 Wien, Schottengasse 3a (AT)

(51) (54) Klassen; Warenverzeichnis:

Kl. 12-16: **Kühlergrill für Kraftfahrzeuge**

(57) Beschreibung vorgelegt

(28) Anzahl der vorgelegten Musterabbildungen: 5

(55) Abbildung (schwarzweiß):



(Reg.Nr. 66064)

(11) Reg.Nr. **66065** (21) Aktenz.: **MU 832/2013**

(22) Anmeldetag: 2013 12 03

(30) Priorität:

2013-07-11 CZ PVZ 2013-39609

(73) Inhaber:

SKODA AUTO a.s., 293 60 Mlada Boleslav , Tr. Vaclava Klementa 869 (CZ)

(74) Vertreter:

Haffner und Keschmann, Patentanwälte GmbH, 1014 Wien, Schottengasse 3a (AT)

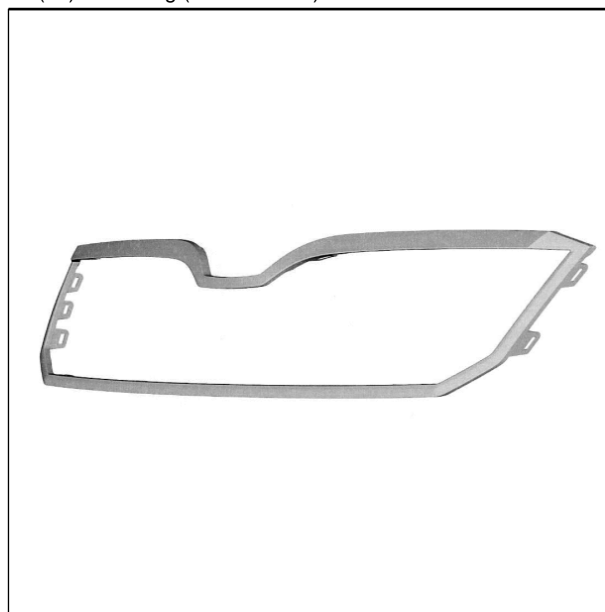
(51) (54) Klassen; Warenverzeichnis:

Kl. 12-16: **Rahmenteil für Kraftfahrzeuge**

(57) Beschreibung vorgelegt

(28) Anzahl der vorgelegten Musterabbildungen: 5

(55) Abbildung (schwarzweiß):



(Reg.Nr. 66065)

(11) Reg.Nr. **66066** (21) Aktenz.: **MU 833/2013**

(22) Anmeldetag: 2013 12 03

(30) Priorität:

2013-07-11 CZ PVZ 2013-39609

(73) Inhaber:

SKODA AUTO a.s., 293 60 Mlada Boleslav , Tr. Vaclava Klementa 869 (CZ)

(74) Vertreter:

Haffner und Keschmann, Patentanwälte GmbH, 1014 Wien, Schottengasse 3a (AT)

(51) (54) Klassen; Warenverzeichnis:

Kl. 12-16: **Kunststoffgitter für Kraftfahrzeuge**

(57) Beschreibung vorgelegt

(28) Anzahl der vorgelegten Musterabbildungen: 6

(55) Abbildung (schwarzweiß):



(Reg.Nr. 66066)

(11) Reg.Nr. **66067** (21) Aktenz.: **MU 834/2013**

(22) Anmeldetag: 2013 12 03

(30) Priorität:

2013-07-11 CZ PVZ 2013-39609

(73) Inhaber:

SKODA AUTO a.s., 293 60 Mlada Boleslav , Tr. Vaclava
Klementa 869 (CZ)

(74) Vertreter:

Haffner und Keschmann, Patentanwälte GmbH, 1014 Wien,
Schottengasse 3a (AT)

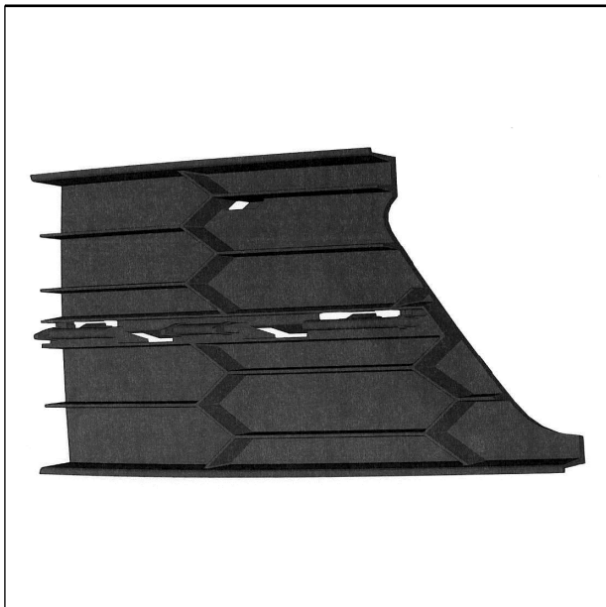
(51) (54) Klassen; Warenverzeichnis:

Kl. 12-16: **Kunststoffgitter für Kraftfahrzeuge**

(57) Beschreibung vorgelegt

(28) Anzahl der vorgelegten Musterabbildungen: 5

(55) Abbildung (schwarzweiß):



(Reg.Nr. 66067)

(11) Reg.Nr. **66068** (21) Aktenz.: **MU 835/2013**

(22) Anmeldetag: 2013 12 03

(30) Priorität:

2013-07-11 CZ PVZ 2013-39609

(73) Inhaber:

SKODA AUTO a.s., 293 60 Mlada Boleslav , Tr. Vaclava
Klementa 869 (CZ)

(74) Vertreter:

Haffner und Keschmann, Patentanwälte GmbH, 1014 Wien,
Schottengasse 3a (AT)

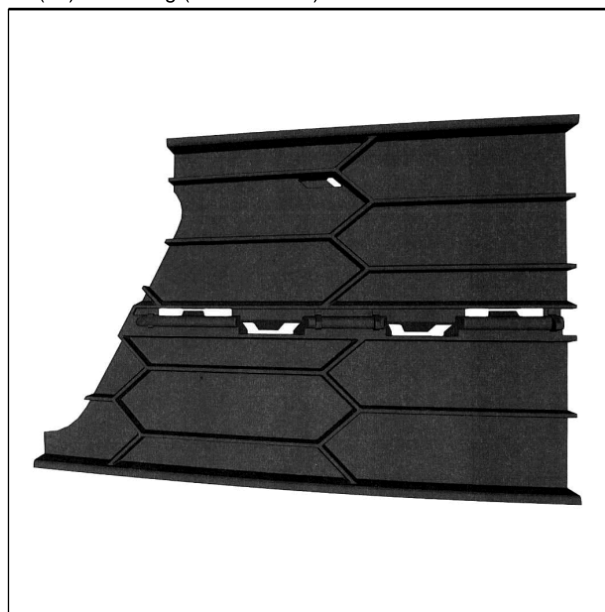
(51) (54) Klassen; Warenverzeichnis:

Kl. 12-16: **Kunststoffgitter für Kraftfahrzeuge**

(57) Beschreibung vorgelegt

(28) Anzahl der vorgelegten Musterabbildungen: 5

(55) Abbildung (schwarzweiß):



(Reg.Nr. 66068)

(11) Reg.Nr. **66069** (21) Aktenz.: **MU 836/2013**

(22) Anmeldetag: 2013 12 03

(30) Priorität:

2013-07-11 CZ PVZ 2013-39609

(73) Inhaber:

SKODA AUTO a.s., 293 60 Mlada Boleslav , Tr. Vaclava
Klementa 869 (CZ)

(74) Vertreter:

Haffner und Keschmann, Patentanwälte GmbH, 1014 Wien,
Schottengasse 3a (AT)

(51) (54) Klassen; Warenverzeichnis:

Kl. 12-16: **Kunststoffgitter für Kraftfahrzeuge**

(57) Beschreibung vorgelegt

(28) Anzahl der vorgelegten Musterabbildungen: 5

(55) Abbildung (schwarzweiß):



(Reg.Nr. 66069)

(11) Reg.Nr. **66070** (21) Aktenz.: **MU 837/2013**

(22) Anmeldetag: 2013 12 03

(30) Priorität:

2013-07-11 CZ PVZ 2013-39609

(73) Inhaber:

SKODA AUTO a.s., 293 60 Mlada Boleslav , Tr. Vaclava
Klementa 869 (CZ)

(74) Vertreter:

Haffner und Keschmann, Patentanwälte GmbH, 1014 Wien,
Schottengasse 3a (AT)

(51) (54) Klassen; Warenverzeichnis:

Kl. 12-16: **Kunststoffgitter für Kraftfahrzeuge**

(57) Beschreibung vorgelegt

(28) Anzahl der vorgelegten Musterabbildungen: 5

(55) Abbildung (schwarzweiß):



(Reg.Nr. 66070)

(11) Reg.Nr. **66071** (21) Aktenz.: **MU 838/2013**

(22) Anmeldetag: 2013 12 03

(30) Priorität:

2013-07-11 CZ PVZ 2013-39609

(73) Inhaber:

SKODA AUTO a.s., 293 60 Mlada Boleslav , Tr. Vaclava
Klementa 869 (CZ)

(74) Vertreter:

Haffner und Keschmann, Patentanwälte GmbH, 1014 Wien,
Schottengasse 3a (AT)

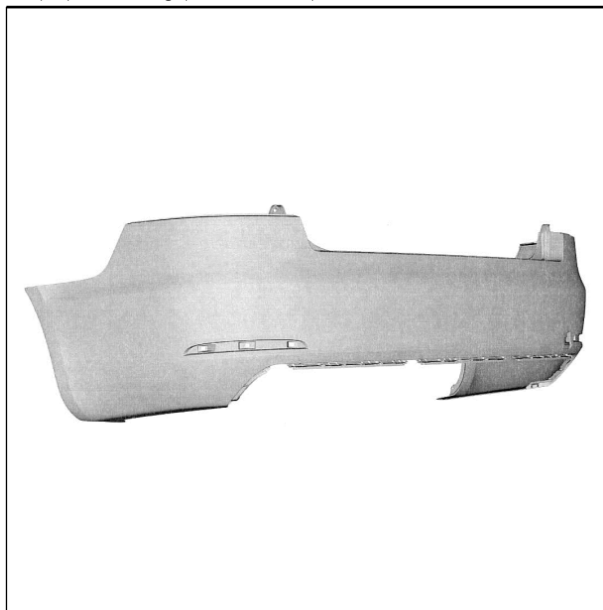
(51) (54) Klassen; Warenverzeichnis:

Kl. 12-16: **hintere Stoßstange für Kraftfahrzeuge**

(57) Beschreibung vorgelegt

(28) Anzahl der vorgelegten Musterabbildungen: 7

(55) Abbildung (schwarzweiß):



(Reg.Nr. 66071)

(11) Reg.Nr. **66072** (21) Aktenz.: **MU 839/2013**

(22) Anmeldetag: 2013 12 03

(30) Priorität:

2013-07-11 CZ PVZ 2013-39609

(73) Inhaber:

SKODA AUTO a.s., 293 60 Mlada Boleslav , Tr. Vaclava
Klementa 869 (CZ)

(74) Vertreter:

Haffner und Keschmann, Patentanwälte GmbH, 1014 Wien,
Schottengasse 3a (AT)

(51) (54) Klassen; Warenverzeichnis:

Kl. 12-16: **hintere Stoßstange für Kraftfahrzeuge**

(57) Beschreibung vorgelegt

(28) Anzahl der vorgelegten Musterabbildungen: 7

(55) Abbildung (schwarzweiß):



(Reg.Nr. 66072)

(11) Reg.Nr. **66073** (21) Aktenz.: **MU 856/2013**

(22) Anmeldetag: 2013 12 13

(73) Inhaber:

Strobl-Kerschbaumer Petra, 8943 Aigen im Ennstal,
Ritzmannsdorf 45 (AT)

(72) Schöpfer:

Strobl-Kerschbaumer Petra, 8943 Aigen im Ennstal,
Ritzmannsdorf 45 (AT)

(51) (54) Klassen; Warenverzeichnis:

Kl. 02-03: **Trachtenhaube**

(57) Beschreibung vorgelegt

(28) Anzahl der vorgelegten Musterabbildungen: 3

(55) Abbildung (färbig):



(Reg.Nr. 66073)

(11) Reg.Nr. **66074** (21) Aktenz.: **MU 857/2013**

(22) Anmeldetag: 2013 12 13

(73) Inhaber:

Strobl-Kerschbaumer Petra, 8943 Aigen im Ennstal,
Ritzmannsdorf 45 (AT)

(72) Schöpfer:

Strobl-Kerschbaumer Petra, 8943 Aigen im Ennstal,
Ritzmannsdorf 45 (AT)

(51) (54) Klassen; Warenverzeichnis:

Kl. 02-03: **Trachtenhaube**

(57) Beschreibung vorgelegt

(28) Anzahl der vorgelegten Musterabbildungen: 3

(55) Abbildung (färbig):



(Reg.Nr. 66074)

(11) Reg.Nr. **66075** (21) Aktenz.: **MU 181/2014**

(22) Anmeldetag: 2014 03 11

(73) Inhaber:

Klos Reinhard, 1190 Wien, Kammerergasse 10 (AT)

(72) Schöpfer:

Klos Reinhard, 1190 Wien, Kammerergasse 10 (AT)

(51) (54) Klassen; Warenverzeichnis:

Kl. 01-99: **Jause, Lebensmittel samt Verpackung**

(28) Anzahl der vorgelegten Musterabbildungen: 2

(55) Abbildung (schwarzweiß):



(Reg.Nr. 66075)

(11) Reg.Nr. **66076** (21) Aktenz.: **MU 60/2014**

(22) Anmeldetag: 2014 02 11

(73) Inhaber:

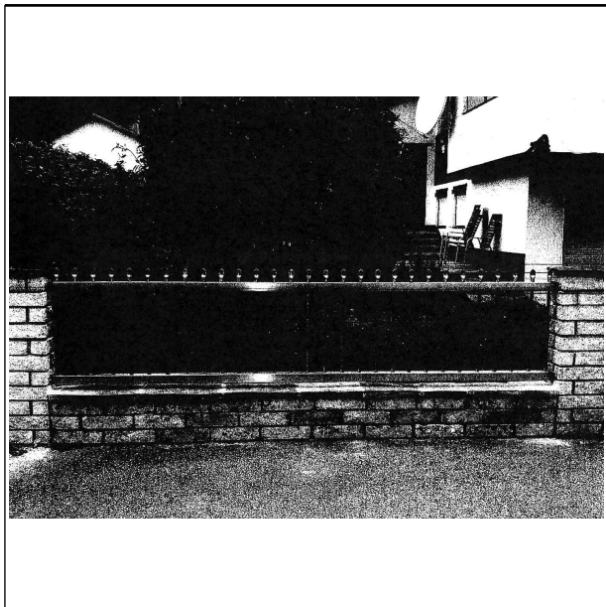
A-Z Edelstahl-Mobil-Warenhandel GmbH, 9020 Klagenfurt
am Wörthersee, St. Peter Straße 5A (AT)

(51) (54) Klassen; Warenverzeichnis:

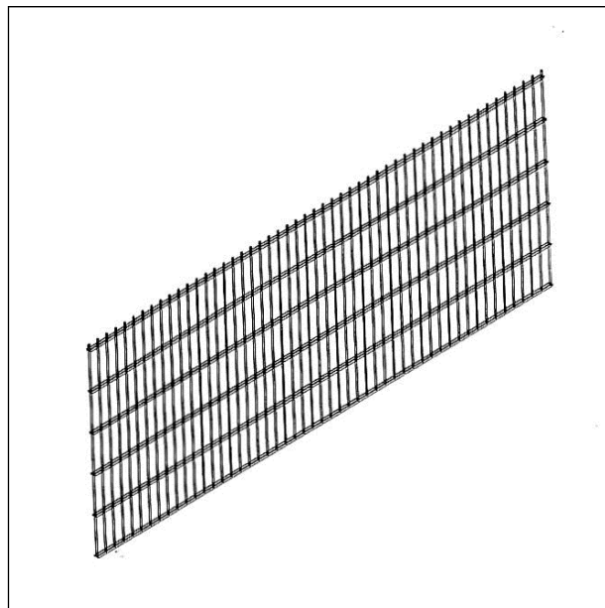
Kl. 25-02: **Zaun**

(28) Anzahl der vorgelegten Musterabbildungen: 2

(55) Abbildung (schwarzweiß):



(Reg.Nr. 66076)



(Reg.Nr. 66077)

(11) Reg.Nr. **66078** (21) Aktenz.: **MU 97/2014**

(22) Anmeldetag: 2014 02 26

(73) Inhaber:

**CHRISTIAN PATTERER METALLBAU- UND HANDELS
GMBH**, 2604 THERESIENFELD, GEWERBEPARKSTRASSE 18
(AT)

(72) Schöpfer:

Patterer Christian, 2604 Theresienfeld, Tirolerbachgasse 32
(AT)

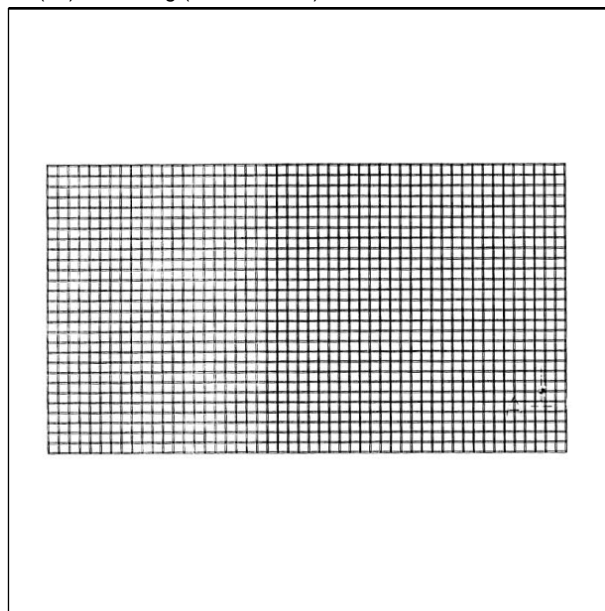
(51) (54) Klassen; Warenverzeichnis:

Kl. 25-02: **Gittermatte**

(57) Beschreibung vorgelegt

(28) Anzahl der vorgelegten Musterabbildungen: 3

(55) Abbildung (schwarzweiß):



(Reg.Nr. 66078)

(11) Reg.Nr. **66077** (21) Aktenz.: **MU 96/2014**

(22) Anmeldetag: 2014 02 26

(73) Inhaber:

**CHRISTIAN PATTERER METALLBAU- UND HANDELS
GMBH**, 2604 THERESIENFELD, GEWERBEPARKSTRASSE 18
(AT)

(72) Schöpfer:

Patterer Christian, 2604 Theresienfeld, Tirolerbachgasse 32
(AT)

(51) (54) Klassen; Warenverzeichnis:

Kl. 25-02: **Doppelstabmatte**

(57) Beschreibung vorgelegt

(28) Anzahl der vorgelegten Musterabbildungen: 3

(55) Abbildung (schwarzweiß):

(11) Reg.Nr. **66079**

(21) Aktenz.: **MU 126/2014**

(22) Anmeldetag: 2014 02 28

(73) Inhaber:

**CHRISTIAN PATTERER METALLBAU- UND HANDELS
GMBH**, 2604 THERESIENFELD, GEWERBEPARKSTRASSE 18
(AT)

(72) Schöpfer:

CHRISTIAN PATTERER METALLBAU- UND HANDELS
GMBH, 2604 THERESIENFELD, Tirolerbachgasse 32 (AT)

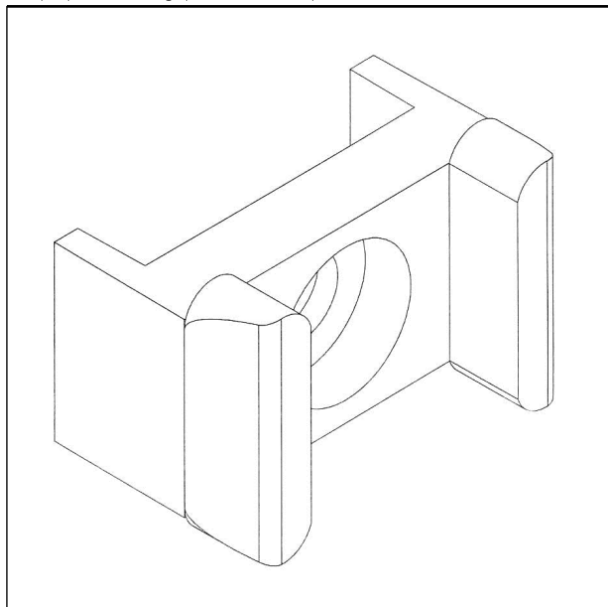
(51) (54) Klassen; Warenverzeichnis:

Kl. 25-02: **Befestigungsklammer für Gittermatten und
Doppelstabmatten**

(57) Beschreibung vorgelegt

(28) Anzahl der vorgelegten Musterabbildungen: 1

(55) Abbildung (schwarzweiß):



(Reg.Nr. 66079)

(11) Reg.Nr. **66080** (21) Aktenz.: **MU 127/2014**

(22) Anmeldetag: 2014 02 28

(73) Inhaber:

**CHRISTIAN PATTERER METALLBAU- UND HANDELS
GMBH**, 2604 THERESIENFELD, GEWERBEPARKSTRASSE 18
(AT)

(72) Schöpfer:

CHRISTIAN PATTERER METALLBAU- UND HANDELS
GMBH, 2604 THERESIENFELD, Tirolerbachgasse 32 (AT)

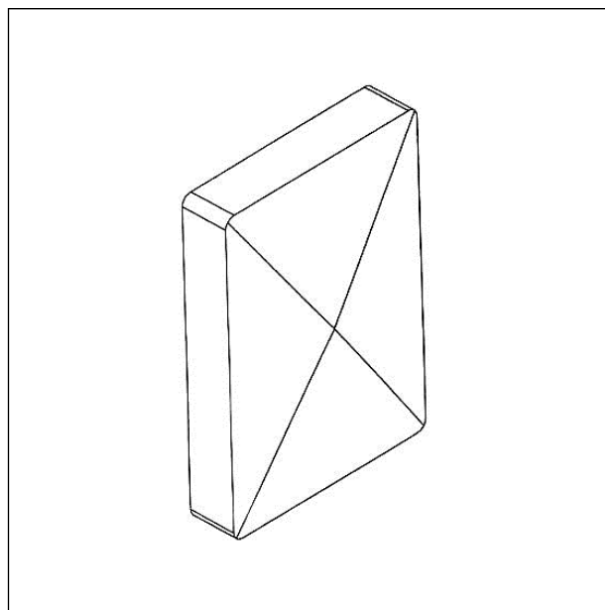
(51) (54) Klassen; Warenverzeichnis:

Kl. 25-02: **Abdeckkappe für Formrohre**

(57) Beschreibung vorgelegt

(28) Anzahl der vorgelegten Musterabbildungen: 1

(55) Abbildung (schwarzweiß):



(Reg.Nr. 66080)

(11) Reg.Nr. **66081** (21) Aktenz.: **MU 128/2014**

(22) Anmeldetag: 2014 02 28

(73) Inhaber:

**CHRISTIAN PATTERER METALLBAU- UND HANDELS
GMBH**, 2604 THERESIENFELD, GEWERBEPARKSTRASSE 18
(AT)

(72) Schöpfer:

CHRISTIAN PATTERER METALLBAU- UND HANDELS
GMBH, 2604 THERESIENFELD, Tirolerbachgasse 32 (AT)

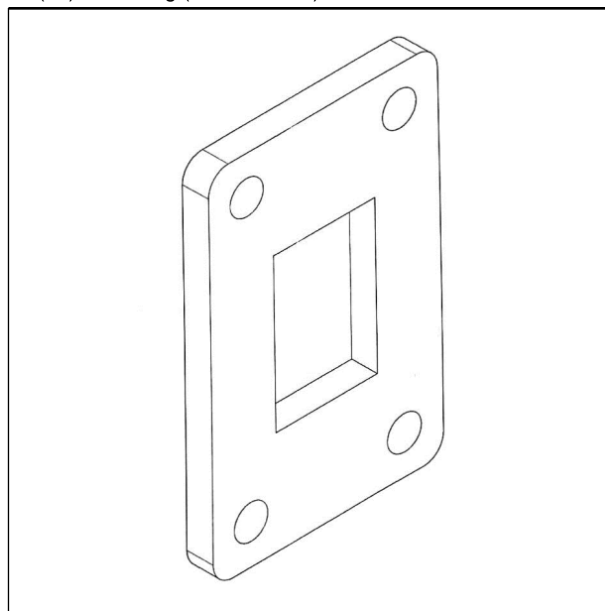
(51) (54) Klassen; Warenverzeichnis:

Kl. 25-99: **Bodenaufschweisplatte**

(57) Beschreibung vorgelegt

(28) Anzahl der vorgelegten Musterabbildungen: 2

(55) Abbildung (schwarzweiß):



(Reg.Nr. 66081)

(11) Reg.Nr. **66082** (21) Aktenz.: **MU 129/2014**

(22) Anmeldetag: 2014 02 28

(73) Inhaber:

**CHRISTIAN PATTERER METALLBAU- UND HANDELS
GMBH**, 2604 THERESIENFELD, GEWERBEPARKSTRAÙE 18
(AT)

(72) Schöpfer:

CHRISTIAN PATTERER METALLBAU- UND HANDELS
GMBH, 2604 THERESIENFELD, Tirolerbachgasse 32 (AT)

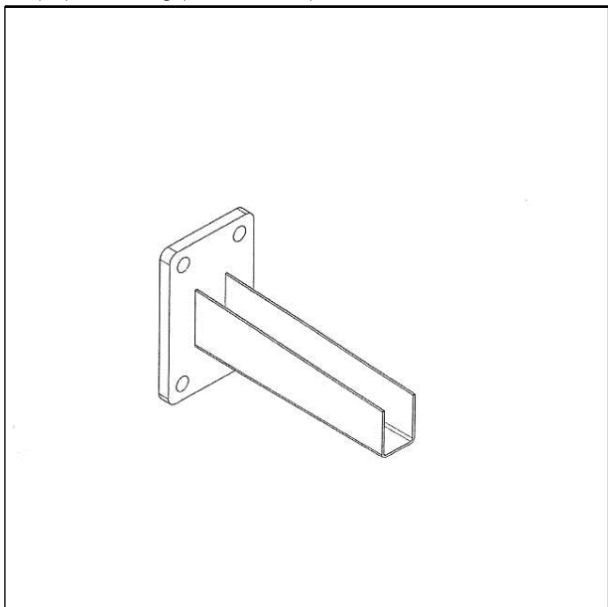
(51) (54) Klassen; Warenverzeichnis:

Kl. 25-02: **Montageschuh mit Bodenplatte**

(57) Beschreibung vorgelegt

(28) Anzahl der vorgelegten Musterabbildungen: 2

(55) Abbildung (schwarzweiß):



(Reg.Nr. 66082)

(11) Reg.Nr. **66083** (21) Aktenz.: **MU 180/2014**

(22) Anmeldetag: 2014 03 07

(73) Inhaber:

Egger Hubert Richard, 6134 Vomp, Feldweg 4 (AT)

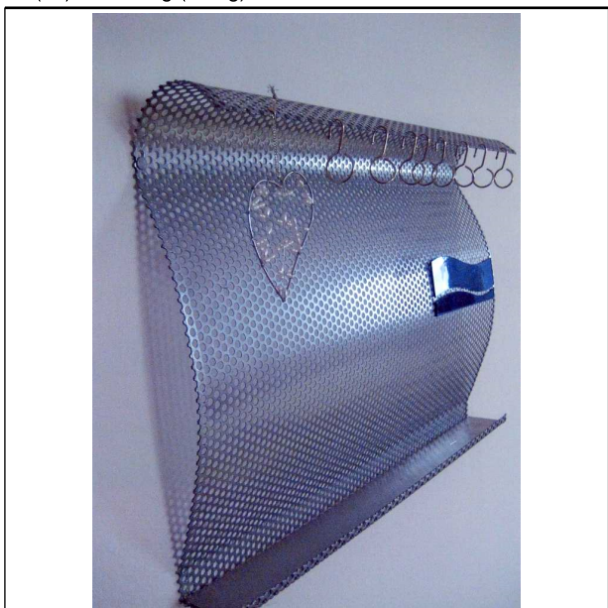
(51) (54) Klassen; Warenverzeichnis:

Kl. 06-04: **Gestell**

(57) Beschreibung vorgelegt

(28) Anzahl der vorgelegten Musterabbildungen: 3

(55) Abbildung (färbig):



(Reg.Nr. 66083)

(11) Reg.Nr. **66084**

(21) Aktenz.: **MU 183/2014**

(22) Anmeldetag: 2014 03 11

(73) Inhaber:

Baumann Christian, 5423 St. Koloman, Hohenuweg 164 (AT)

(72) Schöpfer:

Baumann Christian, 5423 St. Koloman, Hohenuweg 164 (AT)

Pichler Alexander, 5424 Bad Vigaun, St. Margarethenstraße 44
(AT)

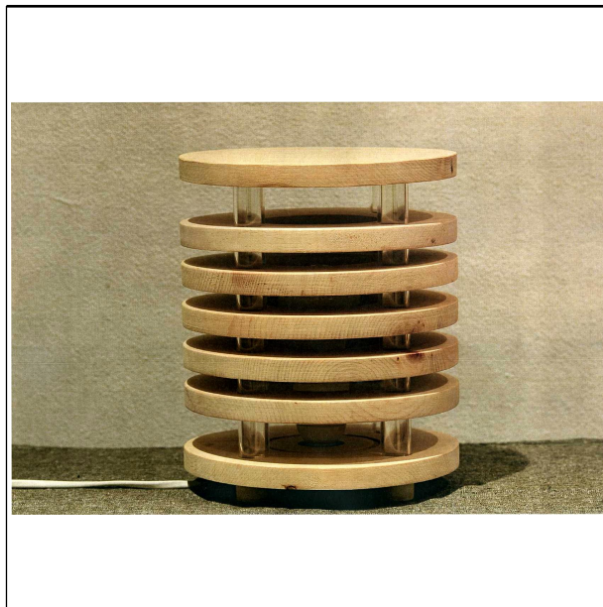
(51) (54) Klassen; Warenverzeichnis:

Kl. 26-05: **Beleuchtungsapparat, Lampe**

(57) Beschreibung vorgelegt

(28) Anzahl der vorgelegten Musterabbildungen: 2

(55) Abbildung (färbig):



(Reg.Nr. 66084)

(11) Reg.Nr. **66085**

(21) Aktenz.: **MU 185/2014**

(22) Anmeldetag: 2014 03 14

(73) Inhaber:

GRAPOS POSTMIXSIRUP VERTRIEBS GMBH, 8502
LANNACH, INDUSTRIESTR. 10A (AT)

(51) (54) Klassen; Warenverzeichnis:

Kl. 09-03: **Verpackung für Lebensmittel, Außenschachtel
für Postmixsirupe**

(57) Beschreibung vorgelegt

(28) Anzahl der vorgelegten Musterabbildungen: 1

(55) Abbildung (färbig):



(Reg.Nr. 66085)

(11) Reg.Nr. **66086** (21) Aktenz.: **MU 186/2014**

(22) Anmeldetag: 2014 03 14

(73) Inhaber:

GRAPOS POSTMIXSIRUP VERTRIEBS GMBH, 8502
LANNACH, INDUSTRIESTR. 10A (AT)

(51) (54) Klassen; Warenverzeichnis:

Kl. 09-03: **Verpackung für Lebensmittel, Außenschachtel für Postmixsirupe**

(57) Beschreibung vorgelegt

(28) Anzahl der vorgelegten Musterabbildungen: 1

(55) Abbildung (färbig):



(Reg.Nr. 66086)

(11) Reg.Nr. **66087** (21) Aktenz.: **MU 187/2014**

(22) Anmeldetag: 2014 03 14

(73) Inhaber:

GRAPOS POSTMIXSIRUP VERTRIEBS GMBH, 8502
LANNACH, INDUSTRIESTR. 10A (AT)

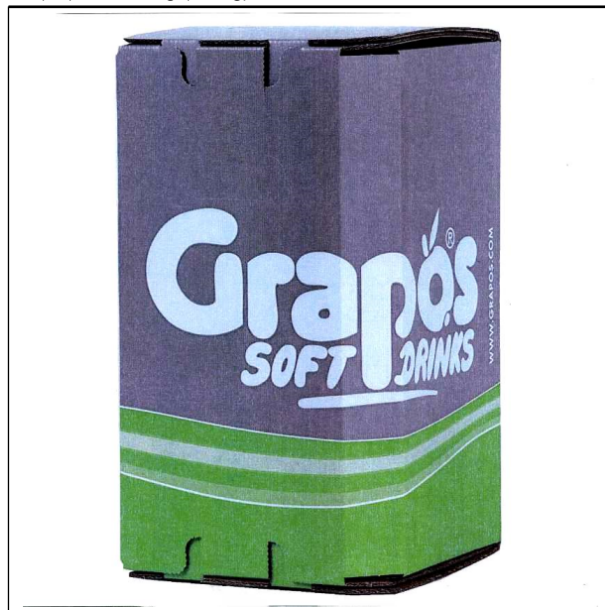
(51) (54) Klassen; Warenverzeichnis:

Kl. 09-03: **Verpackung für Lebensmittel, Außenschachtel für Postmixsirupe**

(57) Beschreibung vorgelegt

(28) Anzahl der vorgelegten Musterabbildungen: 1

(55) Abbildung (färbig):



(Reg.Nr. 66087)

(11) Reg.Nr. **66088** (21) Aktenz.: **MU 188/2014**

(22) Anmeldetag: 2014 03 14

(73) Inhaber:

GRAPOS POSTMIXSIRUP VERTRIEBS GMBH, 8502
LANNACH, INDUSTRIESTR. 10A (AT)

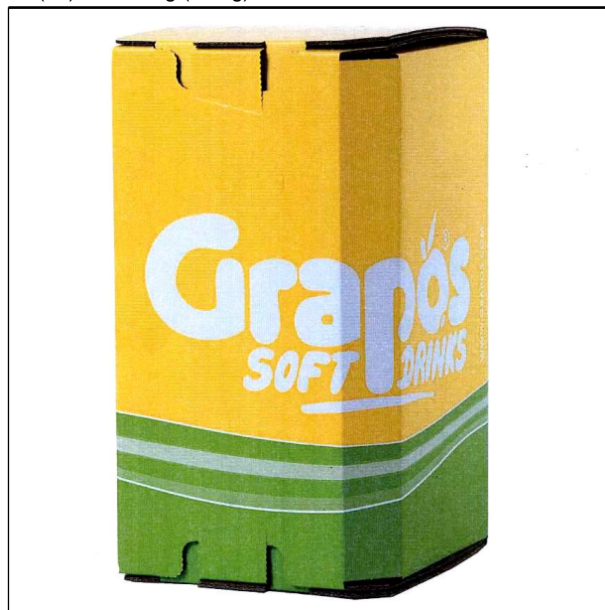
(51) (54) Klassen; Warenverzeichnis:

Kl. 09-03: **Verpackung für Lebensmittel, Außenschachtel für Postmixsirupe**

(57) Beschreibung vorgelegt

(28) Anzahl der vorgelegten Musterabbildungen: 1

(55) Abbildung (färbig):



(Reg.Nr. 66088)

(11) Reg.Nr. **66089** (21) Aktenz.: **MU 54/2014**

(22) Anmeldetag: 2014 01 30

(73) Inhaber:

Asiatika Handels GmbH, 1160 Wien, Enekelstr. 26/E (AT)

(72) Schöpfer:

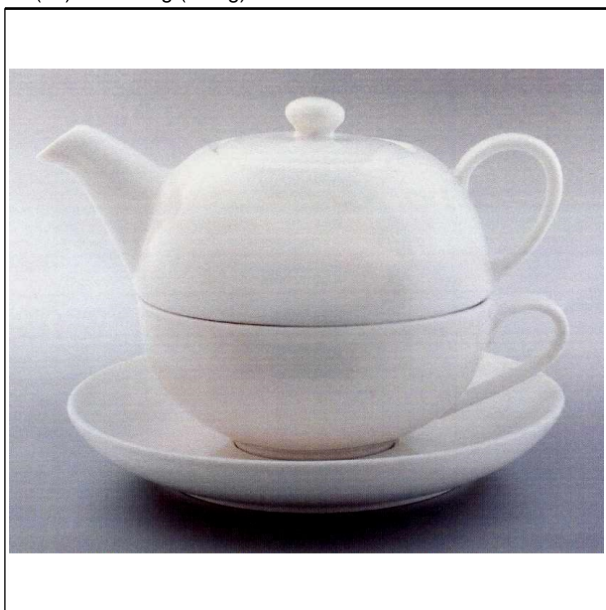
Marbacher Harald, 1160 Wien, Enenkelstr. 26/E (AT)

(51) (54) Klassen; Warenverzeichnis:

Kl. 07-01: **Teekanne mit integrierter Tasse und Untertasse**

(28) Anzahl der vorgelegten Musterabbildungen: 10

(55) Abbildung (färbig):



(Reg.Nr. 66089)

(11) Reg.Nr. **66091**

(21) Aktenz.: **MU 56/2014**

(22) Anmeldetag: 2014 02 03

(73) Inhaber:

Dobler Franz, 4971 Auroldmünster, Forchtenau 127 (AT)

(51) (54) Klassen; Warenverzeichnis:

Kl. 23-02: **Badewanne**

(57) Beschreibung vorgelegt

(28) Anzahl der vorgelegten Musterabbildungen: 4

(55) Abbildung (färbig):



(Reg.Nr. 66091)

(11) Reg.Nr. **66090**

(21) Aktenz.: **MU 55/2014**

(22) Anmeldetag: 2014 02 03

(73) Inhaber:

Fladischer Christian, 8643 Allerheiligen , Wieden 121 (AT)

(72) Schöpfer:

Fladischer Christian, 8643 Allerheiligen , Wieden 121 (AT)

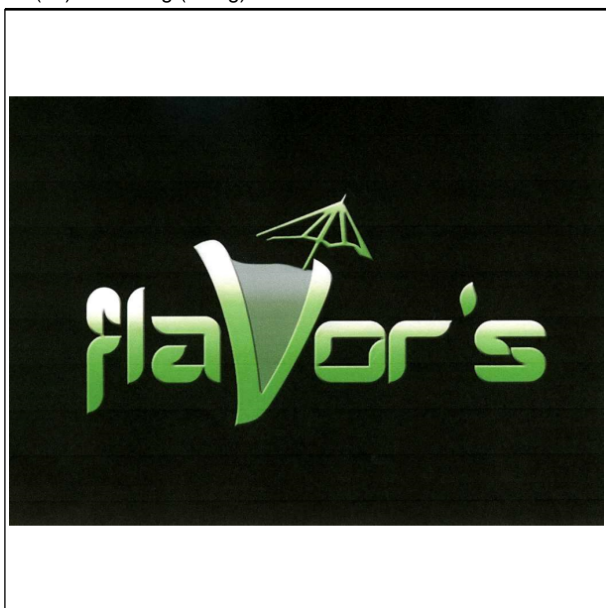
(51) (54) Klassen; Warenverzeichnis:

Kl. 32-00: **Logo, Grafik**

(57) Beschreibung vorgelegt

(28) Anzahl der vorgelegten Musterabbildungen: 1

(55) Abbildung (färbig):



(Reg.Nr. 66090)

Erlöschen

wegen Nichtzahlung der Erneuerungsgebühr:

009595	009596	009597	009598	009653
009654	009857	009858	009859	009860
009861	009862	009863	009864	009865
010054	010060	010061	010063	010064
010065	010066	011164	011585	012193
033573	033574	033605	033606	033608
033676	033696	033706	034024	034025
055405	055406	055407	055408	055409
055410	055411	055412	055413	055414
055415	055416	055417	055418	055419
055420	055421	055422	055423	055424
055425	055426	055427	055428	055429
055430	055431	055432	055433	055434
055435	055436	055437	055438	055439
055440	055441	055442	055443	055444
055445	055446	055447	055448	055449
055450	055451	055452	055453	055454
055455	055456	055457	055458	055459
055460	055461	055462	055463	055464
055465	055466	055467	055468	055469
055470	055471	055472	055473	055474
055475	055476	055477	055478	055479
055480	055481	055482	055483	055484
055509	055510	055517	055518	055519
055520	055608	055609	061633	061634
061635	061728	061729	061730	061731
061732	061733	061734	061735	061736

061737	061738	061739	061740	061741
061743	061744	061745	061746	061747
061750	061751	061752	061753	061859
061860	061862	061863	061864	061865
061866	061867	061868	062116	062117
062118				

Veröffentlichungen des Österreichischen Patentamts

Folgende Veröffentlichungen auf dem Gebiet des gewerblichen
Rechtsschutzes werden monatlich vom Österreichischen
Patentamt herausgegeben:

Österreichisches Patentblatt

	Einzelexemplar	Abonnement
Teil I		74,00 €
Teil II vollständig		252,00 €
Teil II A		114,00 €
Teil II B		157,00 €
Teil I & II	31,00 €	322,00 €

Österreichisches Gebrauchsmusterblatt

doppelseitig bedruckt	7,50 €	74,00 €
-----------------------	--------	---------

Österreichischer Markenanzeiger

doppelseitig bedruckt	13,50 €	137,00 €
doppelseitig bedruckt in Farbe	25,00 €	250,00 €

Österreichischer Musteranzeiger

doppelseitig bedruckt	13,50 €	137,00 €
doppelseitig bedruckt in Farbe	25,00 €	250,00 €

Bestellungen werden vom Österreichischen Patentamt gerne
entgegengenommen.

Österreichisches Patentamt

Dresdner Straße 87

A-1200 Wien

Patentschriften auf CD-ROM

Das Österreichische Patentamt gibt die Österreichischen Patentschriften zusätzlich zur Papierausgabe auch auf CD-ROM in Faksimileform heraus. Die Ausgabe erfolgt monatlich, ab 1993 zeitgleich mit der Ausgabe der Papierexemplare. Um die Archivierung zu vereinfachen, werden die CD-ROM's kumuliert, d.h. jede CD enthält die gesamten Patentschriften des aktuellen Halbjahres. Für eine Recherche in älteren Jahrgängen brauchen daher nur die CD-ROM's der Monate Juni und Dezember durchsucht werden.

Der Preis für ein Jahresabonnement beträgt derzeit € 870,00 (exclusive Versandkosten) und beinhaltet auch die Retrieval Software.

Für nähere Auskünfte steht Ihnen das
Österreichische Patentamt unter der Tel.-Nr. +43/(0)1/53 424- 140,
Fax-Nr. +43/(0)1/53 424- 110
gerne zur Verfügung

ÖSTERREICHISCHER MUSTERANZEIGER



Wien, 20. Juli 2014 / Nr. 7

Erscheint am 20. jedes Monats
Bestellung beim Österreichischen Patentamt
DVR: 0078018

Redaktion, Verwaltung und Verlag
im Österreichischen Patentamt
Wien XX., Dresdner Straße 87
Postanschrift: Postfach 95
1200 Wien

Bezugspreise:	Einzelexemplar	(doppelseitig bedruckt) 14,30 € (doppelseitig bedruckt in Farbe) 26,40 €
	Abonnement	(doppelseitig bedruckt) 143,00 € (doppelseitig bedruckt in Farbe) 260,70 €

Die angeführten Bezugspreise gelten ohne Unterschied für das In- und Ausland,
sowie auch für früher erschienene Hefte und Jahrgänge (soweit verfügbar)

Inhalt

- **Registrierungen (66092 bis 66134)**
- **Übertragungen**
- **Erlöschen**

Bemerkungen:

Der Schutzbeginn stimmt mit dem Tag der Veröffentlichung und Registrierung des Musters überein.

Die Schutzdauer beträgt fünf Jahre beginnend mit dem Tag der Anmeldung und kann durch rechtzeitige Erneuerung viermal um je fünf Jahre verlängert werden.

Der Musteranmelder kann bis zu zehn verschiedene Musterabbildungen vorlegen. Veröffentlicht wird nur die hierfür vom Anmelder bzw. vom Patentamt ausgewählte Abbildung in schwarzweiß, wobei angegeben ist, ob diese Abbildung färbig oder schwarzweiß vorgelegt wurde.

Die jeweils neben den bibliographischen Daten stehenden Zahlen entsprechen dem WIPO-Standard St. 80 und dienen der zusätzlichen Kennzeichnung dieser Daten.

Kl. = Klasse nach der Klasseneinteilung des Abkommens von Locarno zur Errichtung einer internationalen Klassifikation für gewerbliche Muster und Modelle, BGBl.Nr. 496/1990.

<u>Ländercode</u>							
AD	ANDORRA	DO	DOMINIKANISCHE REPUBLIK	KN	ST. KITTS-NEVIS-ANGUILLA	RO	RUMÄNIEN
AE	VEREINIGTE ARABISCHE EMIRATE	DZ	ALGERIEN	KP	KOREA (VOLKSDEMOKRATISCHE REPUBLIK)	RS	SERBIEN
AF	AFGHANISTAN	EA	EURASISCHE PATENTORGANISATION	KR	KOREA (REPUBLIK)	RU	RUSSISCHE FÖDERATION
AG	ANTIGUA UND BARBUDA	EC	EKUADOR	KW	KUWAIT	RW	RUANDA
AI	ANGUILLA	EE	ESTLAND	KY	CAYMAN ISLANDS	SA	SAUDI-ARABIEN
AL	ALBANIEN	EG	ÄGYPTEN	KZ	KASACHSTAN	SB	SOLOMON ISLANDS
AM	ARMENIEN	EH	WESTSAHARA	LA	LAOS	SC	SEYCHELLES
AN	NIEDERLÄNDISCHE ANTILLEN	EM	HARMONISIERUNGSMIT FÜR DEN BINNENMARKT, MARKEN, MUSTER, MODELLE	LB	LIBANON	SD	SUDAN
AO	ANGOLA	EP	EUROPEAN PATENT ORGANISATION (EPO)	LI	LIECHTENSTEIN	SE	SCHWEDEN
AR	ARGENTINIEN	ER	ERITREA	LK	SRI LANKA	SG	SINGAPORE
AT	ÖSTERREICH	ES	SPANIEN	LR	LIBERIA	SH	ST. HELENA
AU	AUSTRALIEN	ET	ÄTHIOPIEN	LS	LESOTHO	SI	SLOWENIEN
AW	ARUBA	EU	Europäische Union	LT	LITAUEN	SK	SLOWAKEI
AZ	ASERBAIDSCHAN	FI	FINNLAND	LU	LUXEMBURG	SL	SIERRA LEONE
BA	BOSNIEN UND HERZEGOWINA	FJ	FIDSCHI	LV	LETTLAND	SM	SAN MARINO
BB	BARBADOS	FK	FALKLANDINSELN	LY	LIBYEN	SN	SENEGAL
BD	BANGLADESCH	FO	FÄRÖER	MA	MAROKKO	SO	SOMALIA
BE	BELGIEN	FR	FRANKREICH	MC	MONACO	SR	SURINAM
BF	BURKINA FASO	GA	GABUN	MD	MOLDAU	SU	SOWJETUNION/UDSSR
BG	BULGARIEN	GB	VEREINIGTES KÖNIGREICH/UK	ME	MONTENEGRO	SV	EL SALVADOR
BH	BAHRAIN	GC	-- NEU -- GD	MG	MADAGASKAR	SY	SYRIEN
BI	BURUNDI	GRENADA	GE	MH	-- NEU --	SZ	SWASILAND
BJ	BENIN	GEORGIEN	GG	MK	REPUBLIK MAZEDONIEN	TC	TURKS- UND CAICOINSELN
BM	BERMUDA	GUERNSEY	GH	ML	MALI	TD	TSCHAD
BN	BRUNEI	GHANA		MM	MYANMAR	TG	TOGO
BO	BOLIVIEN	GI	GIBRALTAR	MN	MONGOLEI	TH	THAILAND
BR	BRASILIEN	GM	GAMBIA	MO	MACAO	TJ	TADSCHIKISTAN
BS	BAHAMAS	GN	GUINEA	MP	MARIANEN	TK	-- NEU --
BT	BHUTAN	GP	GUADELOUPE	MR	MAURETANIEN	TL	TIMOR-LESTE
BU	BIRMA (BURMA)	GQ	ÄQUATORIALGUINEA	MS	MONTSERRAT	TM	TURKMENISTAN
BV	BOUVETINSEL	GR	GRIECHENLAND	MT	MALTA	TN	TUNESIEN
BW	BOTSWANA	GS	SÜDGEORGIEN SANDWICHINSELN	MU	MAURITIUS	TO	TONGA
BX	BENELUX TRADEMARK OFFICE AND BENELUX DESIGNS OFFICE	GT	GUATEMALA	MV	MALEDIVEN	TR	TÜRKEI
BY	BELARUS	GU	GUAM	MW	MALAWI	TT	TRINIDAD AND TOBAGO
BZ	BELIZE	GW	GUINEA-BISSAU	MX	MEXIKO MY	TW	TAIWAN
CA	KANADA	GY	GUAYANA	MY	MALAYSIA	TZ	TANSANIA
CD	DEMOKRATISCHE REPUBLIK	HK	HONG KONG	MZ	MOSAMBIK	UA	UKRAINE
CF	ZENTRALAFRIKANISCHE REBUBLIK	HN	HONDURAS	NA	NAMIBIA	UG	UGANDA
CG	KONGO	HR	KROATIEN	NC	NEU KALÉDONIEN	US	VEREINIGTE STAATEN/USA
CH	SCHWEIZ	HT	HAITI	NE	NIGER	UY	URUGUAY
CI	ELFENBEINKÜSTE	HU	UNGARN	NG	NIGERIA	UZ	USBEKISTAN
CK	COOKINSELN	HV	OBERVOLTA	NI	NIKARAGUA	VA	VATIKANSTADT (HEILIGER STUHL)
CL	CHILE	IB	WIPO	NL	NIEDERLANDE	VC	SAINT VINCENT AND THE GRENADINES
CM	KAMERUN	ID	INDONESIEN	NO	NORWEGEN	VE	VENEZUELA
CN	CHINA	IE	IRLAND	NP	NEPAL	VG	VIRGIN ISLANDS (BRITISCH)
CO	KOLUMBIEN	IL	ISRAEL	NR	NAURU	VN	VIETNAM
CR	KOSTARIKA	IM	ISLE OF MAN	NZ	NEUSEELAND	VU	VANUATU
CS	TSCHECHISCHE UND SLOWAKISCHE FÖD. REP./CSFR	IN	INDIEN	OA	AFRICAN INTELLECTUAL PROPERTY ORGANIZATION (OAP)	WO	WORLD INTELLECTUAL PROPERTY ORGANIZATION (WIPO)
CU	KUBA	IQ	IRAK	OM	OMAN	WS	WESTSAMOA
CV	KAP VERDE	IR	IRAN	PA	PANAMA	YD	JEMEN (VOLKSDEMOKRATISCHE REPUBLIK)
CW	-- NEU --	IS	ISLAND	PE	PERU	YE	JEMEN (ARABISCHE REPUBLIK)
CY	ZYPERN	IT	ITALIEN	PF	-- NEU --	YU	JUGOSLAWIEN/SFRJ
CZ	TSCHECHISCHE REPUBLIK	JE	JERSEY	PG	PAPUA-NEUGUINEA	ZA	SÜDAFRIKA
DD	DDR (ALT)	JM	JAMAICA	PH	PHILIPPINEN	ZM	SAMBIA
DE	BUNDESREPUBLIK DEUTSCHLAND	JO	JORDANIEN	PK	PAKISTAN	ZR	ZAIRE
DJ	DSCHIBUTI	JP	JAPAN	PL	POLEN	ZW	SIMBABWE
DK	DÄNEMARK	KE	KENIA	PR	PUERTO RICO		
DM	DOMINICA	KG	KIRGISISTAN	PT	PORTUGAL		
		KH	KAMBODSCHA	PW	PALAU		
		KI	KIRIBATI	PY	PARAGUAY		
		KM	KOMOREN	QA	KATAR		
				RE	-- NEU --		
				RH	RHODESIEN		

Registrierungen

Schutzdauerbeginn: 20. Juli 2014

(11) Reg.Nr. **66092** (21) Aktenz.: **MU 442/2013**

(22) Anmeldetag: 2013 06 10

(73) Inhaber:

THOMAS HATZENBICHLER AGRO-TECHNIK GMBH, 9433
ST. ANDRÄ, FISCHERING 2 (AT)

(72) Schöpfer:

HATZENBICHLER THOMAS, 9433 ST. ANDRÄ, FISCHERING
2 (AT)

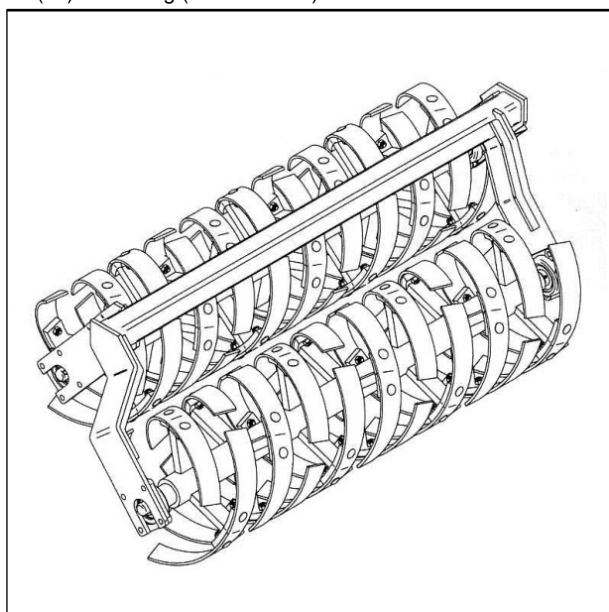
(51) (54) Klassen; Warenverzeichnis:

Kl. 15-03: **Walze, Ackerwalze**

(57) Beschreibung vorgelegt

(28) Anzahl der vorgelegten Musterabbildungen: 4

(55) Abbildung (schwarzweiß):



(Reg.Nr. 66092)

(11) Reg.Nr. **66093** (21) Aktenz.: **MU 453/2013**

(22) Anmeldetag: 2013 06 19

(73) Inhaber:

Pötsch Volkmar, 8454 Eichberg-Trautenburg, Eichberg 79
(AT)

Schlatte Mag. Andreas, 8463 Leutschach, Schlossberg 99
(AT)

(74) Vertreter:

Grasch Dr. Johann, 8430 Kaindorf an der Sulm, Grazerstraße
13 (AT)

(72) Schöpfer:

Pötsch Volkmar, 8454 Eichberg-Trautenburg, Eichberg 79 (AT)

Schlatte Mag. Andreas, 8463 Leutschach, Schlossberg 99 (AT)

(51) (54) Klassen; Warenverzeichnis:

Kl. 09-03: **Dose, Schachtel, Behälter, Behälter für den
Warenumsschlag, Behälter für Lebensmittel,
Verpackung für Nahrungsmittel**

Kl. 32-00: **Grafisches Symbol**

(57) Beschreibung vorgelegt

(28) Anzahl der vorgelegten Musterabbildungen: 1

(55) Abbildung (färbig):



(Reg.Nr. 66093)

(11) Reg.Nr. **66094** (21) Aktenz.: **MU 465/2013**

(22) Anmeldetag: 2013 06 26

(73) Inhaber:

Braunstein Arthur, 5301 Eugendorf, Graben 13 (AT)

(72) Schöpfer:

Braunstein Arthur, 5301 Eugendorf, Graben 13 (AT)

Braunstein Clemens, 5301 Eugendorf, Reitberg 105 (AT)

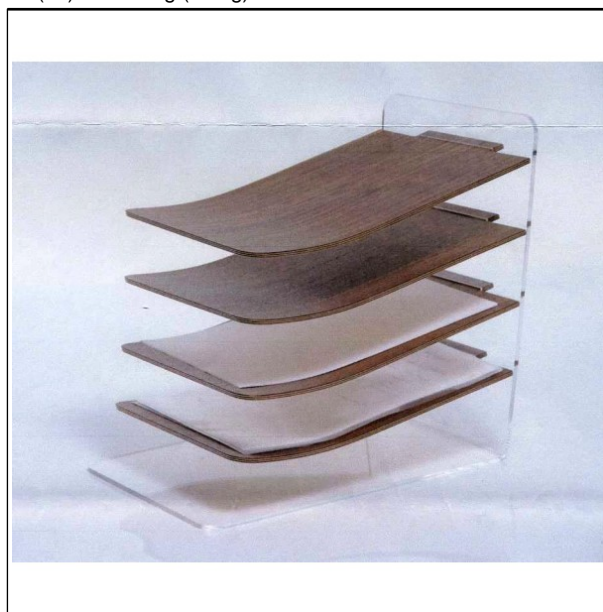
(51) (54) Klassen; Warenverzeichnis:

Kl. 19-02: **Zettelablage**

(57) Beschreibung vorgelegt

(28) Anzahl der vorgelegten Musterabbildungen: 4

(55) Abbildung (färbig):



(Reg.Nr. 66094)

(11) Reg.Nr. **66095** (21) Aktenz.: **MU 201/2014**

(22) Anmeldetag: 2014 03 19

(73) Inhaber:

Braunstein Arthur, 5301 Eugendorf, Graben 13 (AT)

(72) Schöpfer:

Braunstein Arthur, 5301 Eugendorf, Graben 13 (AT)
Braunstein Clemens, 5301 Eugendorf, Reitberg 105 (AT)

(51) (54) Klassen; Warenverzeichnis:

Kl. 19-02: **Stiftehalter**

(57) Beschreibung vorgelegt

(28) Anzahl der vorgelegten Musterabbildungen: 1

(55) Abbildung (färbig):



(Reg.Nr. 66095)

(11) Reg.Nr. **66096** (21) Aktenz.: **MU 602/2013**

(22) Anmeldetag: 2013 09 10

(73) Inhaber:

Tempelmayr Astrid, 4493 Wolfers, Steyrer Straße 11 (AT)

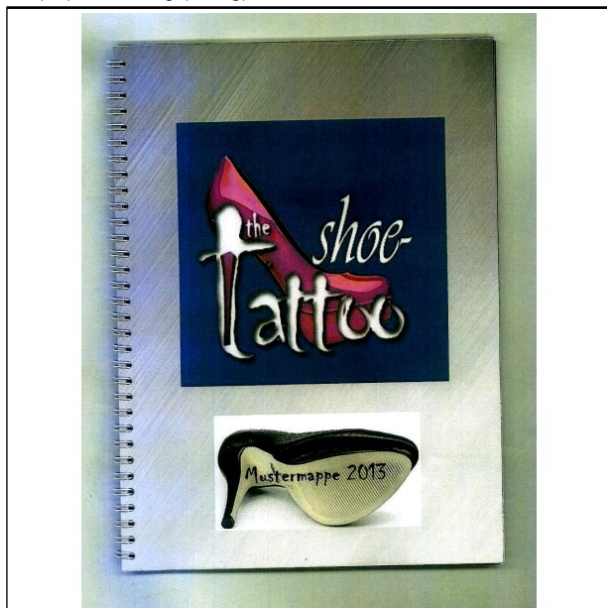
(51) (54) Klassen; Warenverzeichnis:

Kl. 19-04: **Mustermappe für Schuhsohlenaufkleber**

(57) Beschreibung vorgelegt

(28) Anzahl der vorgelegten Musterabbildungen: 1

(55) Abbildung (färbig):



(Reg.Nr. 66096)

(22) Anmeldetag: 2013 10 11

(73) Inhaber:

FRANZ WITTMANN MÖBELWERKSTÄTTEN G.M.B.H., 1010
Wien, Friedrichstraße 10 (AT)

(74) Vertreter:

Franz Wittmann Möbelwerkstätten G.M.B.H., 3492 Etsdorf am
Kamp, Obere Marktstraße 5 (AT)

(51) (54) Klassen; Warenverzeichnis:

Kl. 06-01: **Fauteuil**

(57) Beschreibung vorgelegt

(28) Anzahl der vorgelegten Musterabbildungen: 2

(55) Abbildung (färbig):



(Reg.Nr. 66097)

(11) Reg.Nr. **66098** (21) Aktenz.: **MU 682/2013**

(22) Anmeldetag: 2013 10 11

(73) Inhaber:

FRANZ WITTMANN MÖBELWERKSTÄTTEN G.M.B.H., 1010
Wien, Friedrichstraße 10 (AT)

(74) Vertreter:

Franz Wittmann Möbelwerkstätten G.M.B.H., 3492 Etsdorf am
Kamp, Obere Marktstraße 5 (AT)

(51) (54) Klassen; Warenverzeichnis:

Kl. 06-01: **Hocker**

(57) Beschreibung vorgelegt

(28) Anzahl der vorgelegten Musterabbildungen: 2

(55) Abbildung (färbig):

(11) Reg.Nr. **66097**

(21) Aktenz.: **MU 681/2013**



(Reg.Nr. 66098)

(11) Reg.Nr. **66099** (21) Aktenz.: **MU 683/2013**

(22) Anmeldetag: 2013 10 11

(73) Inhaber:

FRANZ WITTMANN MÖBELWERKSTÄTTEN G.M.B.H., 1010
Wien, Friedrichstraße 10 (AT)

(74) Vertreter:

Franz Wittmann Möbelwerkstätten G.M.B.H., 3492 Etsdorf am
Kamp, Obere Marktstraße 5 (AT)

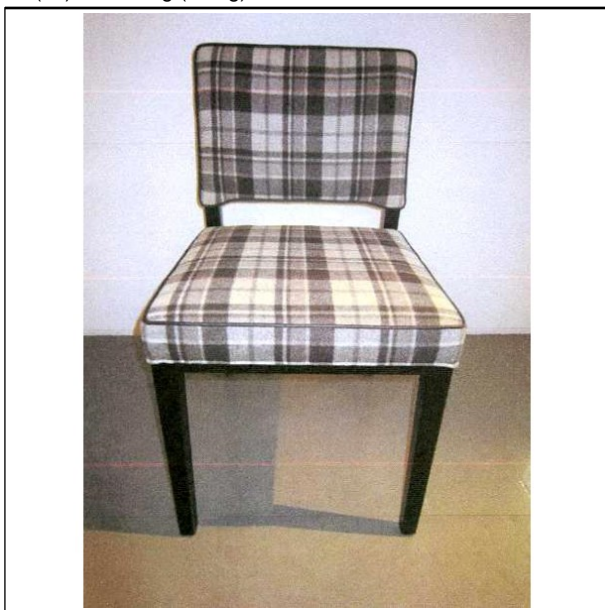
(51) (54) Klassen; Warenverzeichnis:

Kl. 06-01: **Stuhl**

(57) Beschreibung vorgelegt

(28) Anzahl der vorgelegten Musterabbildungen: 3

(55) Abbildung (färbig):



(Reg.Nr. 66099)

(11) Reg.Nr. **66100** (21) Aktenz.: **MU 684/2013**

(22) Anmeldetag: 2013 10 11

(73) Inhaber:

FRANZ WITTMANN MÖBELWERKSTÄTTEN G.M.B.H., 1010
Wien, Friedrichstraße 10 (AT)

(74) Vertreter:

Franz Wittmann Möbelwerkstätten G.M.B.H., 3492 Etsdorf am
Kamp, Obere Marktstraße 5 (AT)

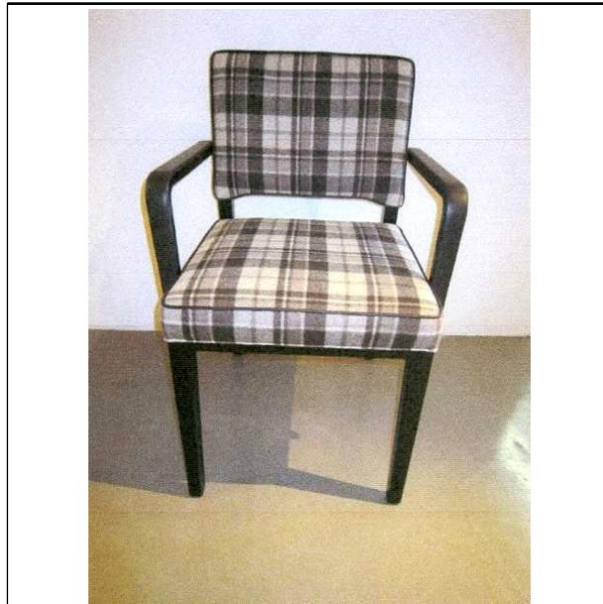
(51) (54) Klassen; Warenverzeichnis:

Kl. 06-01: **Stuhl**

(57) Beschreibung vorgelegt

(28) Anzahl der vorgelegten Musterabbildungen: 3

(55) Abbildung (färbig):



(Reg.Nr. 66100)

(11) Reg.Nr. **66101** (21) Aktenz.: **MU 685/2013**

(22) Anmeldetag: 2013 10 11

(73) Inhaber:

FRANZ WITTMANN MÖBELWERKSTÄTTEN G.M.B.H., 1010
Wien, Friedrichstraße 10 (AT)

(74) Vertreter:

Franz Wittmann Möbelwerkstätten G.M.B.H., 3492 Etsdorf am
Kamp, Obere Marktstraße 5 (AT)

(51) (54) Klassen; Warenverzeichnis:

Kl. 06-01: **Chaise Longue**

(57) Beschreibung vorgelegt

(28) Anzahl der vorgelegten Musterabbildungen: 2

(55) Abbildung (färbig):



(Reg.Nr. 66101)

(11) Reg.Nr. **66102** (21) Aktenz.: **MU 686/2013**

(22) Anmeldetag: 2013 10 11

(73) Inhaber:

FRANZ WITTMANN MÖBELWERKSTÄTTEN G.M.B.H., 1010
Wien, Friedrichstraße 10 (AT)

(74) Vertreter:

Franz Wittmann Möbelwerkstätten G.M.B.H., 3492 Etsdorf am
Kamp, Obere Marktstraße 5 (AT)

(51) (54) Klassen; Warenverzeichnis:

Kl. 06-01: **Abschlusselement für Liege- und Sitzmöbel**

(57) Beschreibung vorgelegt

(28) Anzahl der vorgelegten Musterabbildungen: 2

(55) Abbildung (färbig):



(Reg.Nr. 66102)

(11) Reg.Nr. **66103** (21) Aktenz.: **MU 687/2013**

(22) Anmeldetag: 2013 10 11

(73) Inhaber:

FRANZ WITTMANN MÖBELWERKSTÄTTEN G.M.B.H., 1010
Wien, Friedrichstraße 10 (AT)

(74) Vertreter:

Franz Wittmann Möbelwerkstätten G.M.B.H., 3492 Etsdorf am
Kamp, Obere Marktstraße 5 (AT)

(51) (54) Klassen; Warenverzeichnis:

Kl. 06-01: **Hocker**

(57) Beschreibung vorgelegt

(28) Anzahl der vorgelegten Musterabbildungen: 2

(55) Abbildung (färbig):



(Reg.Nr. 66103)

(11) Reg.Nr. **66104** (21) Aktenz.: **MU 688/2013**

(22) Anmeldetag: 2013 10 11

(73) Inhaber:

FRANZ WITTMANN MÖBELWERKSTÄTTEN G.M.B.H., 1010
Wien, Friedrichstraße 10 (AT)

(74) Vertreter:

Franz Wittmann Möbelwerkstätten G.M.B.H., 3492 Etsdorf am
Kamp, Obere Marktstraße 5 (AT)

(51) (54) Klassen; Warenverzeichnis:

Kl. 06-03: **Tisch**

(57) Beschreibung vorgelegt

(28) Anzahl der vorgelegten Musterabbildungen: 2

(55) Abbildung (färbig):



(Reg.Nr. 66104)

(11) Reg.Nr. **66105** (21) Aktenz.: **MU 689/2013**

(22) Anmeldetag: 2013 10 11

(73) Inhaber:

FRANZ WITTMANN MÖBELWERKSTÄTTEN G.M.B.H., 1010
Wien, Friedrichstraße 10 (AT)

(74) Vertreter:

Franz Wittmann Möbelwerkstätten G.M.B.H., 3492 Etsdorf am
Kamp, Obere Marktstraße 5 (AT)

(51) (54) Klassen; Warenverzeichnis:

Kl. 06-01: **Sofa**

(57) Beschreibung vorgelegt

(28) Anzahl der vorgelegten Musterabbildungen: 2

(55) Abbildung (färbig):



(Reg.Nr. 66105)

(11) Reg.Nr. **66106** (21) Aktenz.: **MU 690/2013**

(22) Anmeldetag: 2013 10 11

(73) Inhaber:

FRANZ WITTMANN MÖBELWERKSTÄTTEN G.M.B.H., 1010
Wien, Friedrichstraße 10 (AT)

(74) Vertreter:

Franz Wittmann Möbelwerkstätten G.M.B.H., 3492 Etsdorf am
Kamp, Obere Marktstraße 5 (AT)

(51) (54) Klassen; Warenverzeichnis:

Kl. 06-01: **Hocker**

(57) Beschreibung vorgelegt

(28) Anzahl der vorgelegten Musterabbildungen: 2

(55) Abbildung (färbig):



(Reg.Nr. 66106)

(11) Reg.Nr. **66107**

(21) Aktenz.: **MU 801/2013**

(22) Anmeldetag: 2013 11 18

(73) Inhaber:

Grießner Katharina, 8820 Neumarkt in Steiermark, Kulm am
Zirbitz 39 (AT)

(72) Schöpfer:

Grießner Katharina, 8820 Neumarkt in Steiermark, Kulm am
Zirbitz 39 (AT)

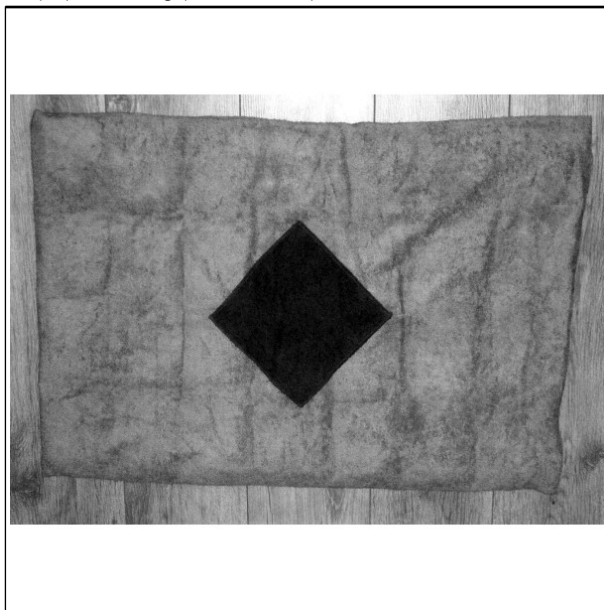
(51) (54) Klassen; Warenverzeichnis:

Kl. 06-11: **Vorleger**

(57) Beschreibung vorgelegt

(28) Anzahl der vorgelegten Musterabbildungen: 1

(55) Abbildung (schwarzweiß):



(Reg.Nr. 66107)

(11) Reg.Nr. **66108**

(21) Aktenz.: **MU 852/2013**

(22) Anmeldetag: 2013 12 12

(30) Priorität:

2013-07-04 DE 40 2013 003 011.5

(73) Inhaber:

FRITZ SCHÄFER GMBH, 57290 NEUNKIRCHEN, FRITZ-
SCHÄFER-STRASSE 20 (DE)

(74) Vertreter:

Haffner und Keschmann, Patentanwälte GmbH, 1014 Wien,
Schottengasse 3a (AT)

(51) (54) Klassen; Warenverzeichnis:

Kl. 09-04: **Stapelkiste**

(57) Beschreibung vorgelegt

(28) Anzahl der vorgelegten Musterabbildungen: 6

(55) Abbildung (schwarzweiß):



(Reg.Nr. 66108)

(11) Reg.Nr. **66109** (21) Aktenz.: **MU 853/2013**

(22) Anmeldetag: 2013 12 12

(30) Priorität:

2013-07-04 DE 40 2013 003 011.5

(73) Inhaber:

FRITZ SCHÄFER GMBH, 57290 NEUNKIRCHEN, FRITZ-SCHÄFER-STRASSE 20 (DE)

(74) Vertreter:

Haffner und Keschmann, Patentanwälte GmbH, 1014 Wien, Schottengasse 3a (AT)

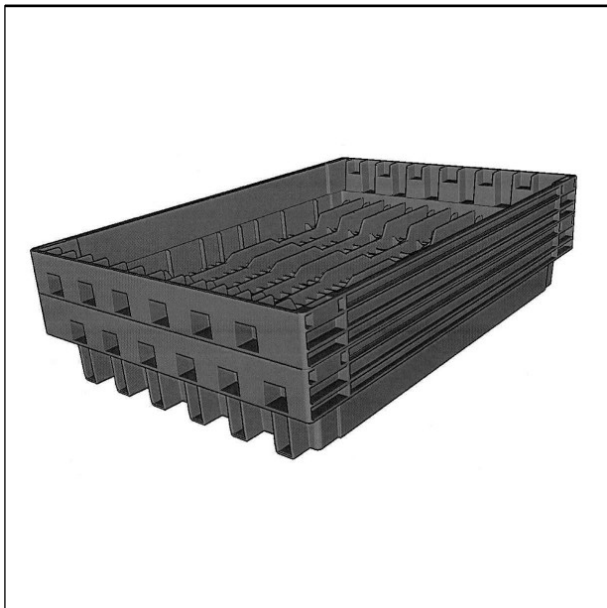
(51) (54) Klassen; Warenverzeichnis:

Kl. 09-04: **Stapelkiste**

(57) Beschreibung vorgelegt

(28) Anzahl der vorgelegten Musterabbildungen: 2

(55) Abbildung (schwarzweiß):



(Reg.Nr. 66109)

(11) Reg.Nr. **66110** (21) Aktenz.: **MU 854/2013**

(22) Anmeldetag: 2013 12 12

(30) Priorität:

2013-06-25 DE 40 2013 002 875.7

(73) Inhaber:

FRITZ SCHÄFER GMBH, 57290 NEUNKIRCHEN, FRITZ-SCHÄFER-STRASSE 20 (DE)

(74) Vertreter:

Haffner und Keschmann, Patentanwälte GmbH, 1014 Wien, Schottengasse 3a (AT)

(51) (54) Klassen; Warenverzeichnis:

Kl. 09-04: **Stapelkiste**

(57) Beschreibung vorgelegt

(28) Anzahl der vorgelegten Musterabbildungen: 6

(55) Abbildung (schwarzweiß):



(Reg.Nr. 66110)

(11) Reg.Nr. **66111** (21) Aktenz.: **MU 855/2013**

(22) Anmeldetag: 2013 12 12

(30) Priorität:

2013-06-25 DE 40 2013 002 875.7

(73) Inhaber:

FRITZ SCHÄFER GMBH, 57290 NEUNKIRCHEN, FRITZ-SCHÄFER-STRASSE 20 (DE)

(74) Vertreter:

Haffner und Keschmann, Patentanwälte GmbH, 1014 Wien, Schottengasse 3a (AT)

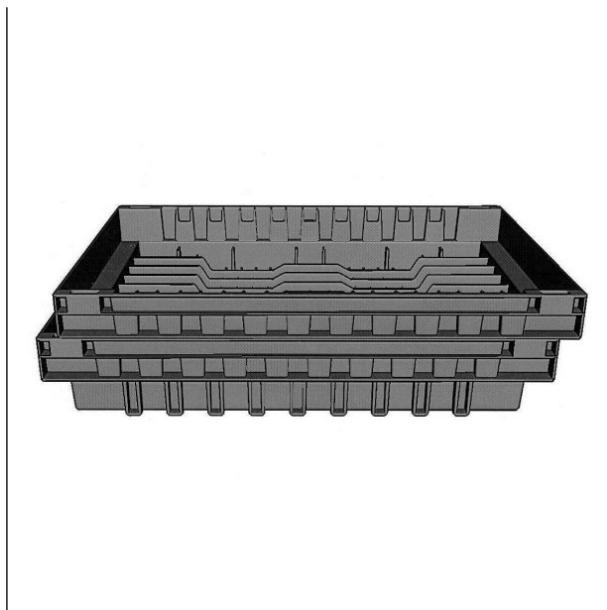
(51) (54) Klassen; Warenverzeichnis:

Kl. 09-04: **Stapelkiste**

(57) Beschreibung vorgelegt

(28) Anzahl der vorgelegten Musterabbildungen: 2

(55) Abbildung (schwarzweiß):



(Reg.Nr. 66111)

(11) Reg.Nr. **66112** (21) Aktenz.: **MU 140/2014**

(22) Anmeldetag: 2014 03 04

(30) Priorität:

2013-09-11 DE 402013004124.9

(73) Inhaber:

Gfreiter Kathrin, 93077 Bad Abbach, Feldstraße 30 (DE)

(74) Vertreter:

Hasenberger Sylvia, 4725 St. Aegidi, Walleiten 6 (AT)

(51) (54) Klassen; Warenverzeichnis:

Kl. 02-03: **Stirnband**

(28) Anzahl der vorgelegten Musterabbildungen: 1

(55) Abbildung (schwarzweiß):



(Reg.Nr. 66112)

(11) Reg.Nr. **66113** (21) Aktenz.: **MU 141/2014**

(22) Anmeldetag: 2014 03 04

(30) Priorität:

2013-09-11 DE 402013004124.9

(73) Inhaber:

Gfreiter Kathrin, 93077 Bad Abbach, Feldstraße 30 (DE)

(74) Vertreter:

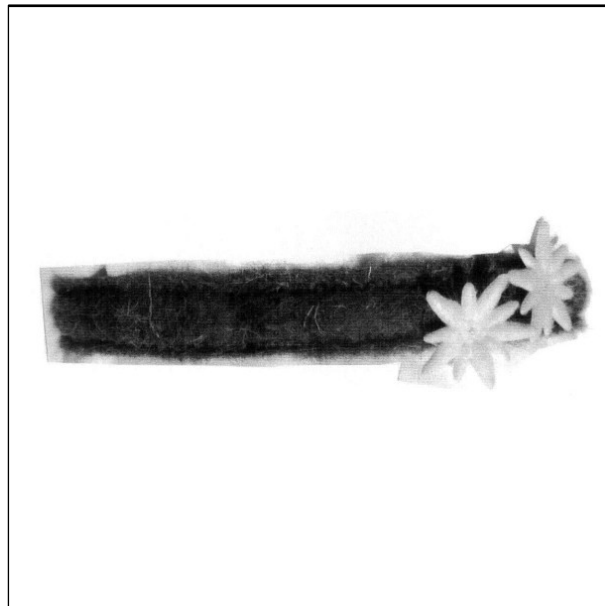
Hasenberger Sylvia, 4725 St. Aegidi, Walleiten 6 (AT)

(51) (54) Klassen; Warenverzeichnis:

Kl. 02-03: **Stirnband**

(28) Anzahl der vorgelegten Musterabbildungen: 1

(55) Abbildung (schwarzweiß):



(Reg.Nr. 66113)

(11) Reg.Nr. **66114** (21) Aktenz.: **MU 142/2014**

(22) Anmeldetag: 2014 03 04

(30) Priorität:

2013-09-11 DE 402013004124.9

(73) Inhaber:

Gfreiter Kathrin, 93077 Bad Abbach, Feldstraße 30 (DE)

(74) Vertreter:

Hasenberger Sylvia, 4725 St. Aegidi, Walleiten 6 (AT)

(51) (54) Klassen; Warenverzeichnis:

Kl. 02-03: **Stirnband**

(28) Anzahl der vorgelegten Musterabbildungen: 1

(55) Abbildung (schwarzweiß):



(Reg.Nr. 66114)

(11) Reg.Nr. **66115** (21) Aktenz.: **MU 143/2014**

(22) Anmeldetag: 2014 03 04

(30) Priorität:

2013-09-11 DE 402013004124.9

(73) Inhaber:

Gfreiter Kathrin, 93077 Bad Abbach, Feldstraße 30 (DE)

(74) Vertreter:

Hasenberger Sylvia, 4725 St. Aegidi, Walleiten 6 (AT)

(51) (54) Klassen; Warenverzeichnis:

Kl. 02-03: **Stirnband**

(28) Anzahl der vorgelegten Musterabbildungen: 1

(55) Abbildung (schwarzweiß):



(Reg.Nr. 66115)



(Reg.Nr. 66116)

(11) Reg.Nr. **66117** (21) Aktenz.: **MU 145/2014**

(22) Anmeldetag: 2014 03 04

(30) Priorität:

2013-09-11 DE 402013004124.9

(73) Inhaber:

Gfreiter Kathrin, 93077 Bad Abbach, Feldstraße 30 (DE)

(74) Vertreter:

Hasenberger Sylvia, 4725 St. Aegidi, Walleiten 6 (AT)

(51) (54) Klassen; Warenverzeichnis:

Kl. 02-03: **Stirnband**

(28) Anzahl der vorgelegten Musterabbildungen: 1

(55) Abbildung (schwarzweiß):



(Reg.Nr. 66117)

(11) Reg.Nr. **66116** (21) Aktenz.: **MU 144/2014**

(22) Anmeldetag: 2014 03 04

(30) Priorität:

2013-09-11 DE 402013004124.9

(73) Inhaber:

Gfreiter Kathrin, 93077 Bad Abbach, Feldstraße 30 (DE)

(74) Vertreter:

Hasenberger Sylvia, 4725 St. Aegidi, Walleiten 6 (AT)

(51) (54) Klassen; Warenverzeichnis:

Kl. 02-03: **Stirnband**

(28) Anzahl der vorgelegten Musterabbildungen: 1

(55) Abbildung (schwarzweiß):

(11) Reg.Nr. **66118** (21) Aktenz.: **MU 146/2014**

(22) Anmeldetag: 2014 03 04

(30) Priorität:

2013-09-11 DE 402013004124.9

(73) Inhaber:

Gfreiter Kathrin, 93077 Bad Abbach, Feldstraße 30 (DE)

(74) Vertreter:

Hasenberger Sylvia, 4725 St. Aegidi, Walleiten 6 (AT)

(51) (54) Klassen; Warenverzeichnis:

Kl. 02-03: **Stirnband**

(28) Anzahl der vorgelegten Musterabbildungen: 1

(55) Abbildung (schwarzweiß):



(Reg.Nr. 66118)

(11) Reg.Nr. **66119** (21) Aktenz.: **MU 147/2014**

(22) Anmeldetag: 2014 03 04

(30) Priorität:

2013-09-11 DE 402013004124.9

(73) Inhaber:

Gfreiter Kathrin, 93077 Bad Abbach, Feldstraße 30 (DE)

(74) Vertreter:

Hasenberger Sylvia, 4725 St. Aegidi, Walleiten 6 (AT)

(51) (54) Klassen; Warenverzeichnis:

Kl. 02-03: **Stirnband**

(28) Anzahl der vorgelegten Musterabbildungen: 1

(55) Abbildung (schwarzweiß):



(Reg.Nr. 66119)

(11) Reg.Nr. **66120**

(21) Aktenz.: **MU 148/2014**

(22) Anmeldetag: 2014 03 04

(30) Priorität:

2013-09-11 DE 402013004124.9

(73) Inhaber:

Gfreiter Kathrin, 93077 Bad Abbach, Feldstraße 30 (DE)

(74) Vertreter:

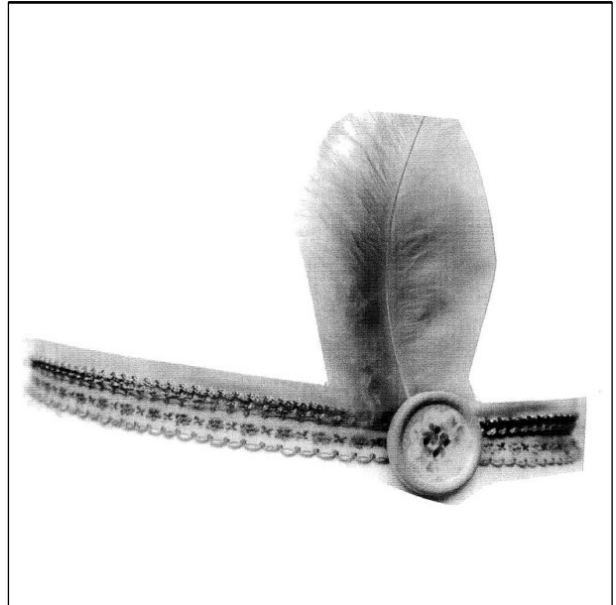
Hasenberger Sylvia, 4725 St. Aegidi, Walleiten 6 (AT)

(51) (54) Klassen; Warenverzeichnis:

Kl. 02-03: **Stirnband**

(28) Anzahl der vorgelegten Musterabbildungen: 1

(55) Abbildung (schwarzweiß):



(Reg.Nr. 66120)

(11) Reg.Nr. **66121**

(21) Aktenz.: **MU 149/2014**

(22) Anmeldetag: 2014 03 04

(30) Priorität:

2013-09-11 DE 402013004124.9

(73) Inhaber:

Gfreiter Kathrin, 93077 Bad Abbach, Feldstraße 30 (DE)

(74) Vertreter:

Hasenberger Sylvia, 4725 St. Aegidi, Walleiten 6 (AT)

(51) (54) Klassen; Warenverzeichnis:

Kl. 02-03: **Stirnband**

(28) Anzahl der vorgelegten Musterabbildungen: 1

(55) Abbildung (schwarzweiß):



(Reg.Nr. 66121)

(11) Reg.Nr. **66122** (21) Aktenz.: **MU 150/2014**

(22) Anmeldetag: 2014 03 04

(30) Priorität:

2013-09-11 DE 402013004124.9

(73) Inhaber:

Gfreiter Kathrin, 93077 Bad Abbach, Feldstraße 30 (DE)

(74) Vertreter:

Hasenberger Sylvia, 4725 St. Aegidi, Wallleiten 6 (AT)

(51) (54) Klassen; Warenverzeichnis:

Kl. 02-03: **Stirnband**

(28) Anzahl der vorgelegten Musterabbildungen: 1

(55) Abbildung (schwarzweiß):



(Reg.Nr. 66122)

(11) Reg.Nr. **66123** (21) Aktenz.: **MU 151/2014**

(22) Anmeldetag: 2014 03 04

(30) Priorität:

2013-09-11 DE 402013004124.9

(73) Inhaber:

Gfreiter Kathrin, 93077 Bad Abbach, Feldstraße 30 (DE)

(74) Vertreter:

Hasenberger Sylvia, 4725 St. Aegidi, Wallleiten 6 (AT)

(51) (54) Klassen; Warenverzeichnis:

Kl. 02-03: **Stirnband**

(28) Anzahl der vorgelegten Musterabbildungen: 1

(55) Abbildung (schwarzweiß):



(Reg.Nr. 66123)

(11) Reg.Nr. **66124** (21) Aktenz.: **MU 189/2014**

(22) Anmeldetag: 2014 03 18

(73) Inhaber:

Degelsegger Ing. Walter, 4693 Desselbrunn, Desselbrunn 21 (AT)

(72) Schöpfer:

Degelsegger Ing. Walter, 4693 Desselbrunn, Desselbrunn 21 (AT)

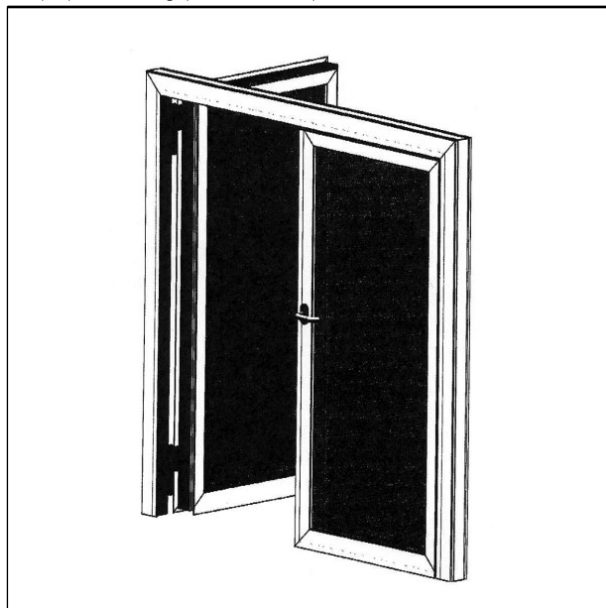
(51) (54) Klassen; Warenverzeichnis:

Kl. 25-02: **Tür**

(57) Beschreibung vorgelegt

(28) Anzahl der vorgelegten Musterabbildungen: 3

(55) Abbildung (schwarzweiß):



(Reg.Nr. 66124)

(11) Reg.Nr. **66125** (21) Aktenz.: **MU 190/2014**

(22) Anmeldetag: 2014 03 18

(73) Inhaber:

Degelsegger Ing. Walter, 4693 Desselbrunn, Desselbrunn 21
(AT)

(72) Schöpfer:

Degelsegger Ing. Walter, 4693 Desselbrunn, Desselbrunn 21
(AT)

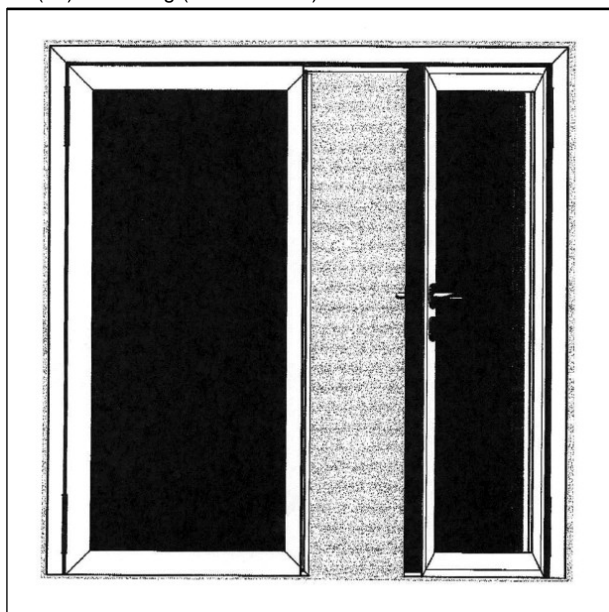
(51) (54) Klassen; Warenverzeichnis:

Kl. 25-02: **Tür**

(57) Beschreibung vorgelegt

(28) Anzahl der vorgelegten Musterabbildungen: 3

(55) Abbildung (schwarzweiß):



(Reg.Nr. 66125)

(11) Reg.Nr. **66126** (21) Aktenz.: **MU 191/2014**

(22) Anmeldetag: 2014 03 18

(73) Inhaber:

Degelsegger Ing. Walter, 4693 Desselbrunn, Desselbrunn 21
(AT)

(72) Schöpfer:

Degelsegger Ing. Walter, 4693 Desselbrunn, Desselbrunn 21
(AT)

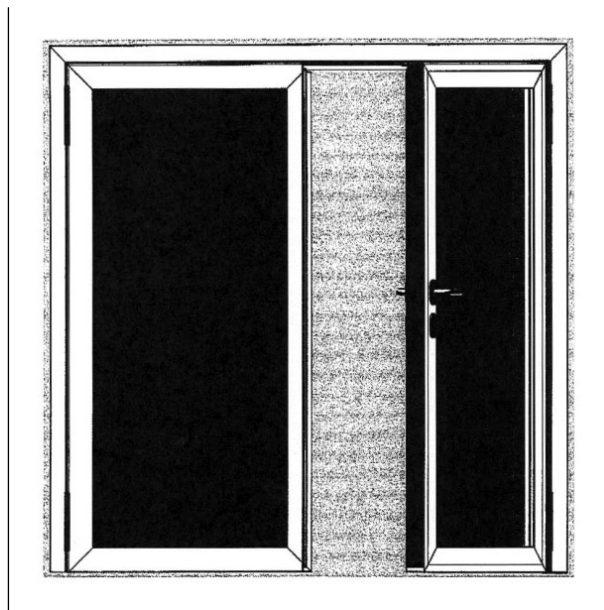
(51) (54) Klassen; Warenverzeichnis:

Kl. 25-02: **Tür**

(57) Beschreibung vorgelegt

(28) Anzahl der vorgelegten Musterabbildungen: 3

(55) Abbildung (schwarzweiß):



(Reg.Nr. 66126)

(11) Reg.Nr. **66127** (21) Aktenz.: **MU 192/2014**

(22) Anmeldetag: 2014 03 18

(73) Inhaber:

Degelsegger Ing. Walter, 4693 Desselbrunn, Desselbrunn 21
(AT)

(72) Schöpfer:

Degelsegger Ing. Walter, 4693 Desselbrunn, Desselbrunn 21
(AT)

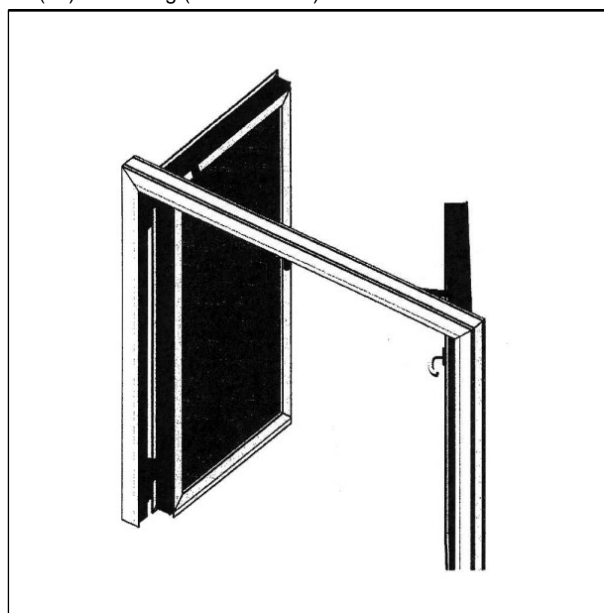
(51) (54) Klassen; Warenverzeichnis:

Kl. 25-02: **Fenster**

(57) Beschreibung vorgelegt

(28) Anzahl der vorgelegten Musterabbildungen: 1

(55) Abbildung (schwarzweiß):



(Reg.Nr. 66127)

(11) Reg.Nr. **66128** (21) Aktenz.: **MU 193/2014**

(22) Anmeldetag: 2014 03 18

(73) Inhaber:

Degelsegger Ing. Walter, 4693 Desselbrunn, Desselbrunn 21
(AT)

(72) Schöpfer:

Degelsegger Ing. Walter, 4693 Desselbrunn, Desselbrunn 21
(AT)

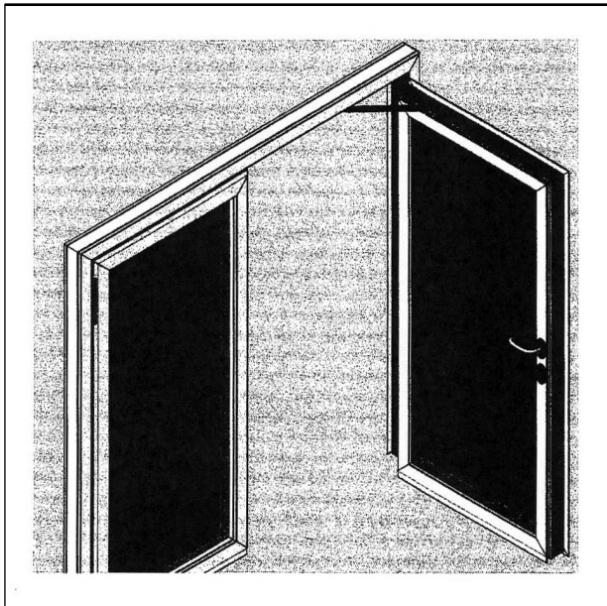
(51) (54) Klassen; Warenverzeichnis:

Kl. 25-02: **Fenster**

(57) Beschreibung vorgelegt

(28) Anzahl der vorgelegten Musterabbildungen: 1

(55) Abbildung (schwarzweiß):



(Reg.Nr. 66128)

(11) Reg.Nr. **66129** (21) Aktenz.: **MU 194/2014**

(22) Anmeldetag: 2014 03 18

(73) Inhaber:

Degelsegger Ing. Walter, 4693 Desselbrunn, Desselbrunn 21
(AT)

(72) Schöpfer:

Degelsegger Ing. Walter, 4693 Desselbrunn, Desselbrunn 21
(AT)

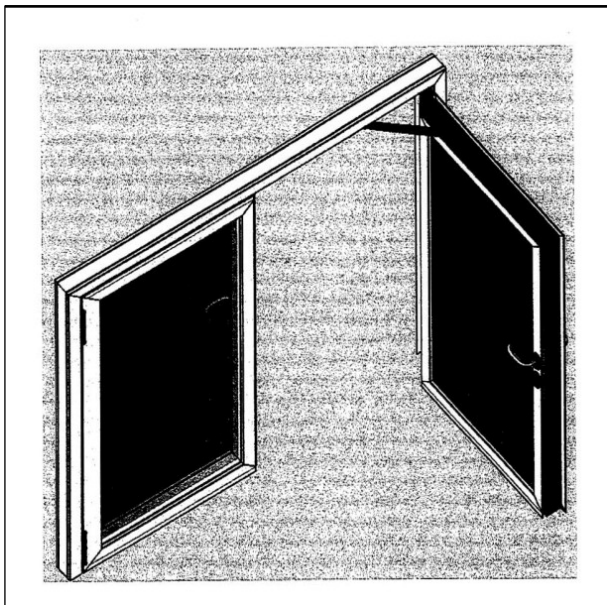
(51) (54) Klassen; Warenverzeichnis:

Kl. 25-02: **Fenster**

(57) Beschreibung vorgelegt

(28) Anzahl der vorgelegten Musterabbildungen: 1

(55) Abbildung (schwarzweiß):



(Reg.Nr. 66129)

(11) Reg.Nr. **66130**

(21) Aktenz.: **MU 229/2014**

(22) Anmeldetag: 2014 04 10

(73) Inhaber:

Breinesberger Hannes, 4040 Lichtenberg ,
Gramastettnerstrasse 16 (AT)

(72) Schöpfer:

Breinesberger Hannes, 4040 Lichtenberg ,
Gramastettnerstrasse 16 (AT)

(51) (54) Klassen; Warenverzeichnis:

Kl. 07-02: **Kistengrill, Griller, Grillkiste**

(57) Beschreibung vorgelegt

(28) Anzahl der vorgelegten Musterabbildungen: 2

(55) Abbildung (färbig):



(Reg.Nr. 66130)

(11) Reg.Nr. **66131**

(21) Aktenz.: **MU 230/2014**

(22) Anmeldetag: 2014 04 10

(73) Inhaber:

Breinesberger Hannes, 4040 Lichtenberg,
Gramastettnerstrasse 16 (AT)

(72) Schöpfer:

Breinesberger Hannes, 4040 Lichtenberg,
Gramastettnerstrasse 16 (AT)

(51) (54) Klassen; Warenverzeichnis:

Kl. 07-02: **Kistengrill, Griller, Grillkiste**

(57) Beschreibung vorgelegt

(28) Anzahl der vorgelegten Musterabbildungen: 5

(55) Abbildung (färbig):



(Reg.Nr. 66131)

(11) Reg.Nr. **66132** (21) Aktenz.: **MU 231/2014**

(22) Anmeldetag: 2014 04 15

(73) Inhaber:

Hiller Rolf, 75392 Deckenpfronn, Gärtringer-Str. 6 (DE)

(74) Vertreter:

Mühlthaler Eva, 5020 Salzburg, c/o Erfinderhaus Innsbrucker Bundesstraße 83a (AT)

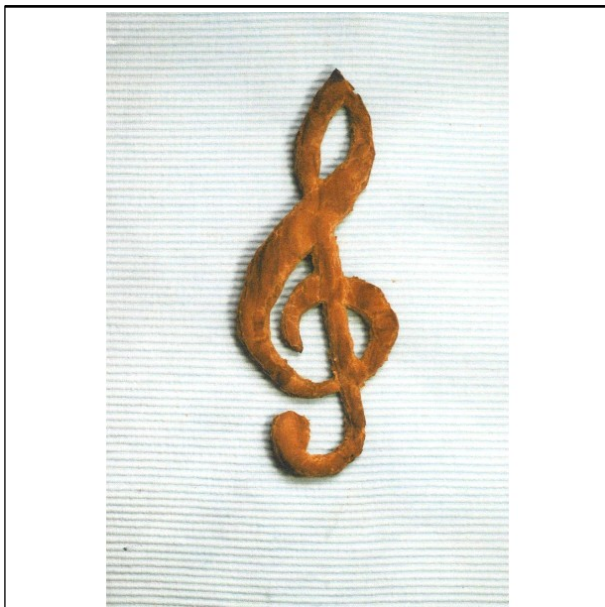
(51) (54) Klassen; Warenverzeichnis:

Kl. 01-01: **Backware**

(57) Beschreibung vorgelegt

(28) Anzahl der vorgelegten Musterabbildungen: 1

(55) Abbildung (färbig):



(Reg.Nr. 66132)

(11) Reg.Nr. **66133** (21) Aktenz.: **MU 277/2014**

(22) Anmeldetag: 2014 05 06

(73) Inhaber:

Krenn Mag. Matthias, 1140 Wien, Linzerstraße 40/27 (AT)

(72) Schöpfer:

Krenn Mag. Matthias, 1140 Wien, Linzerstraße 40/27 (AT)

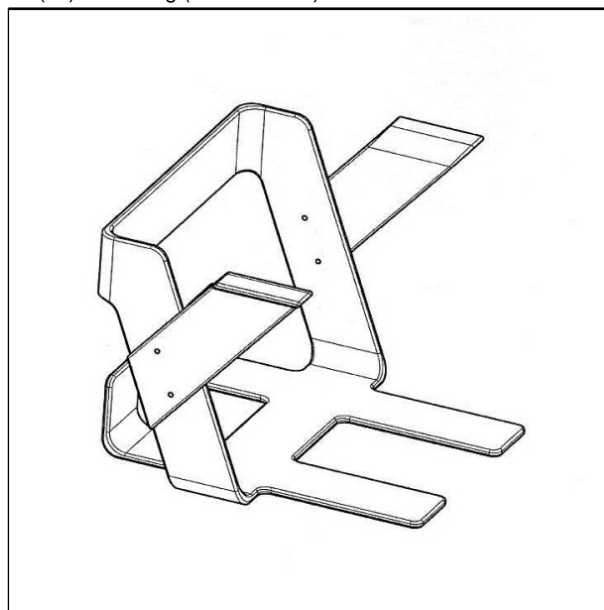
(51) (54) Klassen; Warenverzeichnis:

Kl. 06-06: **Möbelspange**

(57) Beschreibung vorgelegt

(28) Anzahl der vorgelegten Musterabbildungen: 8

(55) Abbildung (schwarzweiß):



(Reg.Nr. 66133)

(11) Reg.Nr. **66134** (21) Aktenz.: **MU 326/2014**

(22) Anmeldetag: 2014 05 20

(73) Inhaber:

Kreulitsch Franz, 9181 Feistritz im Rosental, Wiesenweg 261 (AT)

(72) Schöpfer:

Kreulitsch Franz, 9181 Feistritz im Rosental, Wiesenweg 261 (AT)

(51) (54) Klassen; Warenverzeichnis:

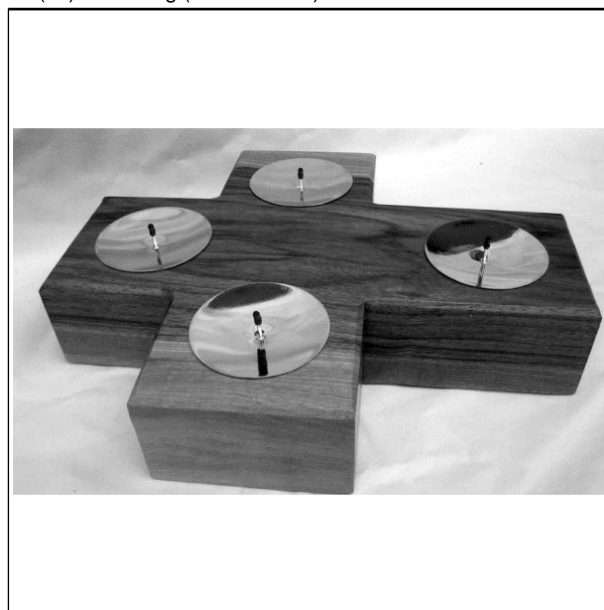
Kl. 11-02: **Ziergegenstand**

Kl. 26-01: **Kerzenhalter, Teelichthalter, Adventkruz**

(57) Beschreibung vorgelegt

(28) Anzahl der vorgelegten Musterabbildungen: 3

(55) Abbildung (schwarzweiß):



(Reg.Nr. 66134)

Übertragung

auf:

001282 042586

Fabrica Electrotecnica Josa, S.A. , 08191 Barcelona, Rubi
(ES)

047357

BENE AG, 3340 WAIDHOFEN/YBBS (AT)

055551 055552 055553 055554

BSTG, Drahtwaren Produktions- und Handels-GmbH , 4017
Linz (AT)

Erlöschen

wegen Nichtzahlung der Erneuerungsgebühr:

010069	010402	010403	010407	010408
033619	033731	033732	033733	033734
033735	033736	033737	033738	033739
033740	033741	033742	033743	033744
033786	033790	033912	033913	033914
034051	034052	034053	034054	034544
034545	034547	055550	055562	055667
055668	055669	055670	055671	055672
055673	055674	055675	055676	055677
055678	055679	055684	055687	055705
055714	055717	055718	055721	055722
055723	055724	055725	061692	061759
061819	061878	061879	061880	061881
061882	061883	061884	061885	061886
061887	061888	061889	061890	061891
061892	061893	061894	061895	061896
061897	061898	061899	061900	061901
061902	061903	061904	061905	061906
061907	061908	061909	061910	061911
061912	061913	061914	061915	061969
061970				

Veröffentlichungen des Österreichischen Patentamts

Folgende Veröffentlichungen auf dem Gebiet des gewerblichen
Rechtsschutzes werden monatlich vom Österreichischen
Patentamt herausgegeben:

Österreichisches Patentblatt

	Einzelexemplar	Abonnement
Teil I		7 ,00 €
Teil II vollständig		2 2, 0 €
Teil II A		11 , 0 €
Teil II B		1 , 0 €
Teil I & II	31, 0 €	3 , 0 €

Österreichisches Gebrauchsmusterblatt

doppelseitig bedruckt	8,80 €	77,00 €
-----------------------	--------	---------

Österreichischer Markenanzeiger

doppelseitig bedruckt	14,30 €	143,00 €
doppelseitig bedruckt in Farbe	26,40 €	260,70 €

Österreichischer Musteranzeiger

doppelseitig bedruckt	14,30 €	143,00 €
doppelseitig bedruckt in Farbe	26,40 €	260,70 €

Bestellungen werden vom Österreichischen Patentamt gerne
entgegengenommen.

Österreichisches Patentamt

Dresdner Straße 87

A-1200 Wien

Patentschriften auf CD-ROM

Das Österreichische Patentamt gibt die Österreichischen Patentschriften zusätzlich zur Papierausgabe auch auf CD-ROM in Faksimileform heraus. Die Ausgabe erfolgt monatlich, ab 1993 zeitgleich mit der Ausgabe der Papierexemplare. Um die Archivierung zu vereinfachen, werden die CD-ROM's kumuliert, d.h. jede CD enthält die gesamten Patentschriften des aktuellen Halbjahres. Für eine Recherche in älteren Jahrgängen brauchen daher nur die CD-ROM's der Monate Juni und Dezember durchsucht werden.

Der Preis für ein Jahresabonnement beträgt derzeit € 908,40 (exclusive Versandkosten) und beinhaltet auch die Retrieval Software.

Für nähere Auskünfte steht Ihnen das Österreichische Patentamt unter der Tel.-Nr. +43/(0)1/53 424- 140, Fax-Nr. +43/(0)1/53 424-

110

gerne zur Verfügung

ÖSTERREICHISCHER MUSTERANZEIGER



österreichisches
patentamt

Wien, 20. August 2014 / Nr. 8

Erscheint am 20. jedes Monats
Bestellung beim Österreichischen Patentamt
DVR: 0078018

Redaktion, Verwaltung und Verlag
im Österreichischen Patentamt
Wien XX., Dresdner Straße 87
Postanschrift: Postfach 95
1200 Wien

Bezugspreise:	Einzelexemplar	(doppelseitig bedruckt) 14,30 € (doppelseitig bedruckt in Farbe) 26,40 €
	Abonnement	(doppelseitig bedruckt) 143,00 € (doppelseitig bedruckt in Farbe) 260,70 €

Die angeführten Bezugspreise gelten ohne Unterschied für das In- und Ausland,
sowie auch für früher erschienene Hefte und Jahrgänge (soweit verfügbar)

Inhalt

- **Registrierungen (66135 bis 66166)**
- **Übertragungen**
- **Erlöschen**

Bemerkungen:

Der Schutzbeginn stimmt mit dem Tag der Veröffentlichung und Registrierung des Musters überein.

Die Schutzdauer beträgt fünf Jahre beginnend mit dem Tag der Anmeldung und kann durch rechtzeitige Erneuerung viermal um je fünf Jahre verlängert werden.

Der Musteranmelder kann bis zu zehn verschiedene Musterabbildungen vorlegen. Veröffentlicht wird nur die hierfür vom Anmelder bzw. vom Patentamt ausgewählte Abbildung in schwarzweiß, wobei angegeben ist, ob diese Abbildung färbig oder schwarzweiß vorgelegt wurde.

Die jeweils neben den bibliographischen Daten stehenden Zahlen entsprechen dem WIPO-Standard St. 80 und dienen der zusätzlichen Kennzeichnung dieser Daten.

Kl. = Klasse nach der Klasseneinteilung des Abkommens von Locarno zur Errichtung einer internationalen Klassifikation für gewerbliche Muster und Modelle, BGBl.Nr. 496/1990.

<u>Ländercode</u>							
AD	ANDORRA	DO	DOMINIKANISCHE REPUBLIK	KN	ST. KITTS-NEVIS- ANGUILLA	RO	RUMÄNIEN
AE	VEREINIGTE ARABISCHE EMIRATE	DZ	ALGERIEN	KP	KOREA (VOLKSDEMOKRATISC HE REPUBLIK)	RS	SERBIEN
AF	AFGHANISTAN	EA	EURASISCHE PATENTORGANISATIO N	KR	KOREA (REPUBLIK)	RU	RUSSISCHE FÖDERATION
AG	ANTIGUA UND BARBUDA	EC	EKUADOR	KW	KUWAIT	RW	RUANDA
AI	ANGUILLA	EE	ESTLAND	KY	CAYMAN ISLANDS	SA	SAUDI-ARABIEN
AL	ALBANIEN	EG	ÄGYPTEN	KZ	KASACHSTAN	SB	SOLOMON ISLANDS
AM	ARMENIEN	EH	WESTSAHARA	LA	LAOS	SC	SEYCHELLES
AN	NIEDERLÄNDISCHE ANTILLEN	EM	HARMONISIERUNGS A MT FÜR DEN BINNENMARKT, MARKEN, MUSTER, MODELLE	LB	LIBANON	SD	SUDAN
AO	ANGOLA	EP	EUROPEAN PATENT ORGANISATION (EPO)	LC	SAINT LUCIA	SE	SCHWEDEN
AR	ARGENTINIEN	ER	ERITREA	LI	LIECHTENSTEIN	SG	SINGAPORE
AT	ÖSTERREICH	ES	SPANIEN	LK	SRI LANKA	SH	ST. HELENA
AU	AUSTRALIEN	ET	ÄTHIOPIEN	LR	LIBERIA	SI	SLOWENIEN
AW	ARUBA	EU	Europäische Union	LS	LESOTHO	SK	SLOWAKEI
AZ	ASERBAIDSCHAN	FI	FINNLAND	LT	LITAUEN	SL	SIERRA LEONE
BA	BOSNIEN UND HERZEGOWINA	FJ	FIDSCHI	LU	LUXEMBURG	SM	SAN MARINO
BB	BARBADOS	FK	FALKLANDINSELN	LV	LETTLAND	SN	SENEGAL
BD	BANGLADESCH	FO	FÄRÖER	LY	LIBYEN	SO	SOMALIA
BE	BELGIEN	FR	FRANKREICH	MA	MAROKKO	SR	SURINAM
BF	BURKINA FASO	GA	GABUN	MC	MONACO	SU	SOWJETUNION/UDSS R
BG	BULGARIEN	GB	VEREINIGTES KÖNIGREICH/UK	MD	MOLDAU	SV	EL SALVADOR
BH	BAHRAIN	GC	-- NEU --	ME	MONTENEGRO	SY	SYRIEN
BI	BURUNDI	GD	GRENADA	MG	MADAGASKAR	SZ	SWASILAND
BJ	BENIN	GE	GEORGIEN	MH	-- NEU --	TC	TURKS- UND CAICOINSELN
BM	BERMUDA	GG	GUERNSEY	MK	REPUBLIK MAZEDONIEN	TD	TSCHAD
BN	BRUNEI	GH	GHANA	ML	MALI	TG	TOGO
BO	BOLIVIEN	GI	GIBRALTAR	MM	MYANMAR	TH	THAILAND
BR	BRASILIEN	GM	GAMBIA	MN	MONGOLEI	TJ	TADSCHIKISTAN
BS	BAHAMAS	GN	GUINEA	MO	MACAO	TK	-- NEU --
BT	BHUTAN	GP	GUADELOUPE	MP	MARIANEN	TL	TIMOR-LESTE
BU	BIRMA (BURMA)	GQ	ÄQUATORIALGUINEA	MR	MAURETANIEN	TM	TURKMENISTAN
BV	BOUVETINSEL	GR	GRIECHENLAND	MS	MONTERRAT	TN	TUNESIEN
BW	BOTSWANA	GS	SÜDGEORGIEN SANDWICHINSELN	MT	MALTA	TO	TONGA
BX	BENELUX TRADEMARK OFFICE AND BENELUX DESIGNS OFFICE	GT	GUATEMALA	MU	MAURITIUS	TR	TÜRKEI
BY	BELARUS	GU	GUAM	MV	MALEDIVEN	TT	TRINIDAD AND TOBAGO
BZ	BELIZE	GW	GUINEA-BISSAU	MW	MALAWI	TV	TUVALU
CA	KANADA	GY	GUAYANA	MX	MEXIKO	TW	TAIWAN
CD	DEMOKRATISCHE REPUBLIK	HK	HONG KONG	MY	MALAYSIA	TZ	TANSANIA
CF	ZENTRALAFRIKANIS CHE REBUBLIK	HN	HONDURAS	MZ	MOSAMBIK	UA	UKRAINE
CG	KONGO	HR	KROATIEN	NA	NAMIBIA	UG	UGANDA
CH	SCHWEIZ	HT	HAITI	NC	NEU KALÉDONIEN	US	VEREINIGTE STAATEN/USA
CI	ELFENBEINKÜSTE	HU	UNGARN	NE	NIGER	UY	URUGUAY
CK	COOKINSELN	HV	OBERVOLTA	NG	NIGERIA	UZ	USBEKISTAN
CL	CHILE	IB	WIPO	NI	NIKARAGUA	VA	VATIKANSTADT (HEILIGER STUHL)
CM	KAMERUN	ID	INDONESIEN	NL	NIEDERLANDE	VC	SAINT VINCENT AND THE GRENADINES
CN	CHINA	IE	IRLAND	NO	NORWEGEN	VE	VENEZUELA
CO	KOLUMBIEN	IL	ISRAEL	NP	NEPAL	VG	VIRGIN ISLANDS (BRITISCH)
CR	KOSTARIKA	IM	ISLE OF MAN	NR	NAURU	VN	VIETNAM
CS	TSCHECHISCHE UND SLOWAKISCHE FÖD. REP./CSFR	IN	INDIEN	NZ	NEUSEELAND	VU	VANUATU
CU	KUBA	IQ	IRAK	OA	AFRICAN INTELLECTUAL PROPERTY ORGANIZATION (OAP)	WO	WORLD INTELLECTUAL PROPERTY ORGANIZATION (WIPO)
CV	KAP VERDE	IR	IRAN	OM	OMAN	WS	WESTSAMOA
CW	-- NEU --	IS	ISLAND	PA	PANAMA	YD	JEMEN (VOLKSDEMOKRATISC HE REPUBLIK)
CY	ZYPERN	IT	ITALIEN	PE	PERU	YE	JEMEN (ARABISCHE REPUBLIK)
CZ	TSCHECHISCHE REPUBLIK	JE	JERSEY	PF	-- NEU --	YU	JUGOSLAWIEN/SFRJ
DD	DDR (ALT)	JM	JAMAICA	PG	PAPUA-NEUGUINEA	ZA	SÜDAFRIKA
DE	BUNDESREPUBLIK DEUTSCHLAND	JO	JORDANIEN	PH	PHILIPPINEN	ZM	SAMBIA
DJ	DSCHIBUTI	JP	JAPAN	PK	PAKISTAN	ZR	ZAIRE
DK	DÄNEMARK	KE	KENIA	PL	POLEN	ZW	SIMBABWE
DM	DOMINICA	KG	KIRGISISTAN	PR	PUERTO RICO		
		KH	KAMBODSCHA	PT	PORTUGAL		
		KI	KIRIBATI	PW	PALAU		
		KM	KOMOREN	PY	PARAGUAY		
				QA	KATAR		
				RE	-- NEU --		
				RH	RHODESIEN		

Registrierungen

Schutzdauerbeginn: 20. August 2014

(11) Reg.Nr. **66135** (21) Aktenz.: **MU 503/2013**

(22) Anmeldetag: 2013 07 09

(73) Inhaber:

Schablas Ingrid, 8053 Graz, Puschweg 11 (AT)

(72) Schöpfer:

Schablas Ingrid, 8053 Graz, Puschweg 11 (AT)

(51) (54) Klassen; Warenverzeichnis:

Kl. 01-01: **Schokoladeerzeugnis**

(28) Anzahl der vorgelegten Musterabbildungen: 3

(55) Abbildung (färbig):



(Reg.Nr. 66135)

(11) Reg.Nr. **66136** (21) Aktenz.: **MU 860/2013**

(22) Anmeldetag: 2013 12 18

(73) Inhaber:

Gemeinde Moosdorf, 5141 Moosdorf, Friedensplatz 1 (AT)

(51) (54) Klassen; Warenverzeichnis:

Kl. 02-02: **Tracht**

(28) Anzahl der vorgelegten Musterabbildungen: 1

(55) Abbildung (färbig):



(Reg.Nr. 66136)

(11) Reg.Nr. **66137** (21) Aktenz.: **MU 861/2013**

(22) Anmeldetag: 2013 12 18

(73) Inhaber:

Gemeinde Moosdorf, 5141 Moosdorf, Friedensplatz 1 (AT)

(51) (54) Klassen; Warenverzeichnis:

Kl. 02-02: **Tracht**

(28) Anzahl der vorgelegten Musterabbildungen: 1

(55) Abbildung (färbig):



(Reg.Nr. 66137)

(11) Reg.Nr. **66138** (21) Aktenz.: **MU 863/2013**

(22) Anmeldetag: 2013 12 30

(73) Inhaber:

Stranig Ernst, 9560 Feldkirchen in Kärnten, Wachsenberg 33 (AT)

(72) Schöpfer:

Stranig Ernst, 9560 Feldkirchen in Kärnten, Wachsenberg 33 (AT)

(51) (54) Klassen; Warenverzeichnis:

Kl. 11-02: **Ziergegenstand, Adventkalender**

Kl. 21-01: **Spielzeug**

(57) Beschreibung vorgelegt
(28) Anzahl der vorgelegten Musterabbildungen: 5
(55) Abbildung (färbig):



(Reg.Nr. 66138)

(11) Reg.Nr. **66139** (21) Aktenz.: **MU 179/2014**

(22) Anmeldetag: 2014 03 07

(73) Inhaber:

Luft- und Wärmetechnik Gesellschaft m.b.H., 5020 Salzburg,
Willibald-Hauthaler-Straße 23 (AT)

(74) Vertreter:

Lirk Spielbüchler Hirtzberger RA OG, 5020 Salzburg,
Hellbrunnerstraße 9a (AT)

(51) (54) Klassen; Warenverzeichnis:

Kl. 23-04: **Lüftungsanlage**

(57) Beschreibung vorgelegt
(28) Anzahl der vorgelegten Musterabbildungen: 2
(55) Abbildung (färbig):



(Reg.Nr. 66139)

(11) Reg.Nr. **66140**

(21) Aktenz.: **MU 332/2014**

(22) Anmeldetag: 2014 03 07

(73) Inhaber:

Luft- und Wärmetechnik Gesellschaft m.b.H., 5020 Salzburg,
Willibald-Hauthaler-Straße 23 (AT)

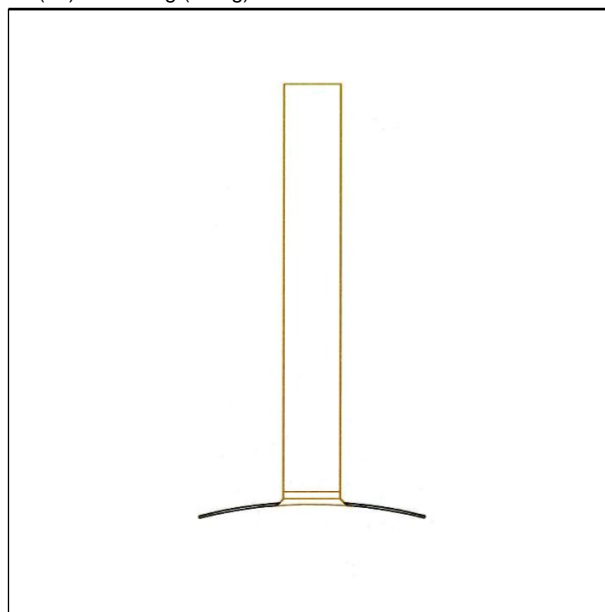
(74) Vertreter:

Lirk Spielbüchler Hirtzberger RA OG, 5020 Salzburg,
Hellbrunnerstraße 9a (AT)

(51) (54) Klassen; Warenverzeichnis:

Kl. 23-04: **Lüftungsanlage**

(57) Beschreibung vorgelegt
(28) Anzahl der vorgelegten Musterabbildungen: 2
(55) Abbildung (färbig):



(Reg.Nr. 66140)

(11) Reg.Nr. **66141** (21) Aktenz.: **MU 333/2014**

(22) Anmeldetag: 2014 03 07

(73) Inhaber:

Luft- und Wärmetechnik Gesellschaft m.b.H., 5020 Salzburg,
Willibald-Hauthaler-Straße 23 (AT)

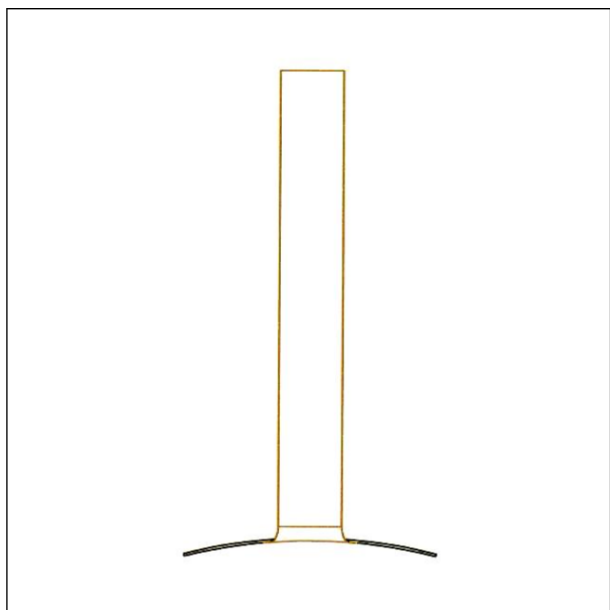
(74) Vertreter:

Lirk Spielbüchler Hirtzberger RA OG, 5020 Salzburg,
Hellbrunnerstraße 9a (AT)

(51) (54) Klassen; Warenverzeichnis:

Kl. 23-04: **Lüftungsanlage**

(57) Beschreibung vorgelegt
(28) Anzahl der vorgelegten Musterabbildungen: 2
(55) Abbildung (färbig):



(Reg.Nr. 66141)

(11) Reg.Nr. **66142** (21) Aktenz.: **MU 334/2014**

(22) Anmeldetag: 2014 03 07

(73) Inhaber:

Luft- und Wärmetechnik Gesellschaft m.b.H., 5020 Salzburg,
Willibald-Hauthaler-Straße 23 (AT)

(74) Vertreter:

Lirk Spielbücher Hirtzberger RA OG, 5020 Salzburg,
Hellbrunnerstraße 9a (AT)

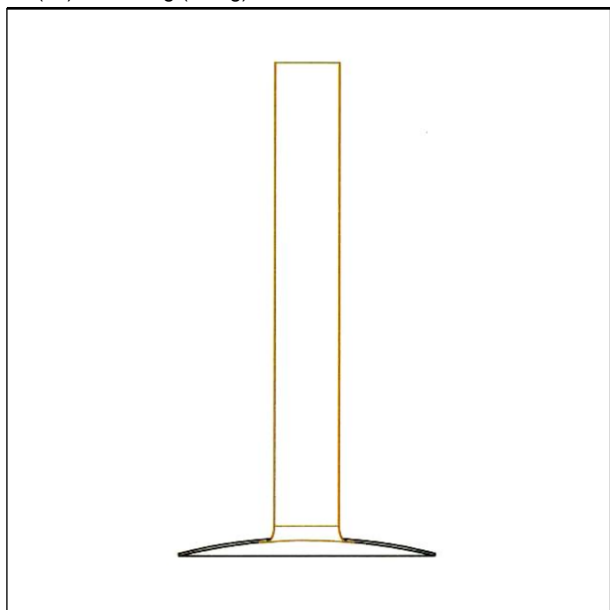
(51) (54) Klassen; Warenverzeichnis:

Kl. 23-04: **Lüftungsanlage**

(57) Beschreibung vorgelegt

(28) Anzahl der vorgelegten Musterabbildungen: 2

(55) Abbildung (färbig):



(Reg.Nr. 66142)

(11) Reg.Nr. **66143** (21) Aktenz.: **MU 217/2014**

(22) Anmeldetag: 2014 03 25

(73) Inhaber:

Knauder Hannelore, 3400 Klosterneuburg, Egon-Schielegasse
28 (AT)

(72) Schöpfer:

Knauder Hannelore, 3400 Klosterneuburg, Egon-Schielegasse
28 (AT)

(51) (54) Klassen; Warenverzeichnis:

Kl. 30-04: **Hundegeschirr**

(57) Beschreibung vorgelegt

(28) Anzahl der vorgelegten Musterabbildungen: 3

(55) Abbildung (färbig):



(Reg.Nr. 66143)

(11) Reg.Nr. **66144** (21) Aktenz.: **MU 218/2014**

(22) Anmeldetag: 2014 03 27

(73) Inhaber:

Ferner Matthias, 5580 Tamsweg, Postplatz 7 (AT)

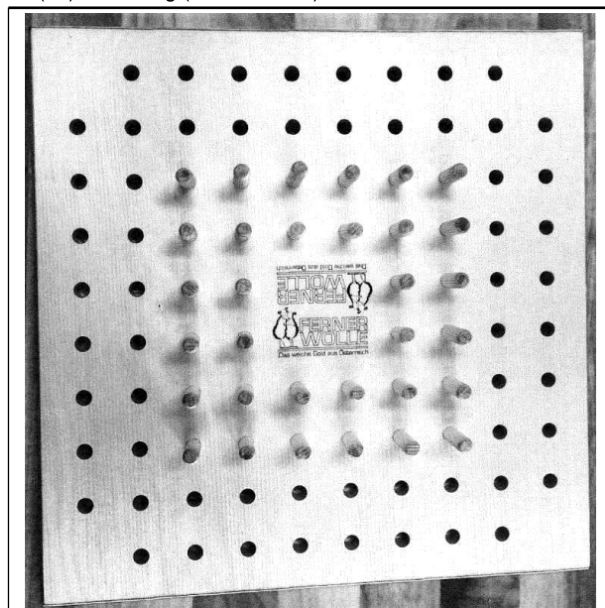
(51) (54) Klassen; Warenverzeichnis:

Kl. 15-06: **Woll-Legebrett**

(57) Beschreibung vorgelegt

(28) Anzahl der vorgelegten Musterabbildungen: 1

(55) Abbildung (schwarzweiß):



(Reg.Nr. 66144)

(11) Reg.Nr. **66145** (21) Aktenz.: **MU 224/2014**

(22) Anmeldetag: 2014 04 07

(73) Inhaber:

Breit & Hafner OG, 3950 Gmünd, Kirchengasse 31 (AT)

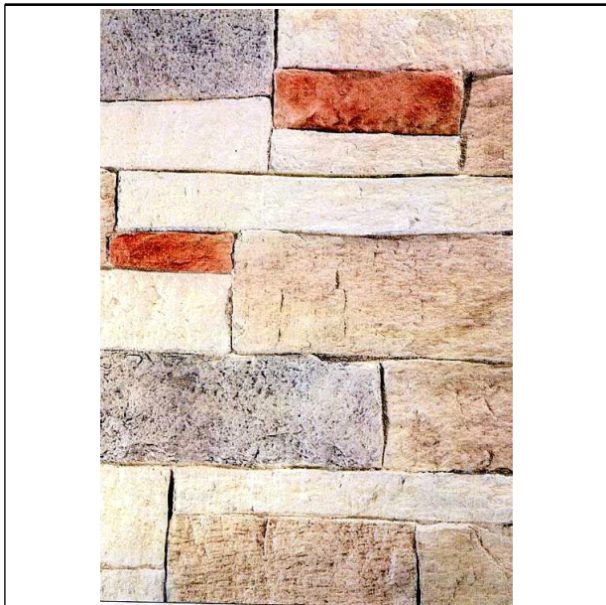
(51) (54) Klassen; Warenverzeichnis:

Kl. 25-01: **Steinoptikpaneel, Steinoptikpaneel für Fertigteilbauten**

(57) Beschreibung vorgelegt

(28) Anzahl der vorgelegten Musterabbildungen: 1

(55) Abbildung (färbig):



(Reg.Nr. 66145)



(Reg.Nr. 66146)

(11) Reg.Nr. **66147** (21) Aktenz.: **MU 233/2014**

(22) Anmeldetag: 2014 04 15

(30) Priorität:

2013-12-09 CZ PVZ 2013-39762

(73) Inhaber:

SKODA AUTO a.s., 293 60 Mlada Boleslav , Tr. Vaclava Klementa 869 (CZ)

(74) Vertreter:

Haffner und Keschmann, Patentanwälte GmbH, 1014 Wien, Schottengasse 3a (AT)

(51) (54) Klassen; Warenverzeichnis:

Kl. 12-16: **vorderer Stoßfänger für Kraftfahrzeuge**

(57) Beschreibung vorgelegt

(28) Anzahl der vorgelegten Musterabbildungen: 7

(55) Abbildung (schwarzweiß):



(Reg.Nr. 66147)

(11) Reg.Nr. **66146** (21) Aktenz.: **MU 232/2014**

(22) Anmeldetag: 2014 04 15

(30) Priorität:

2013-12-09 CZ PVZ 2013-39762

(73) Inhaber:

SKODA AUTO a.s., 293 60 Mlada Boleslav , Tr. Vaclava Klementa 869 (CZ)

(74) Vertreter:

Haffner und Keschmann, Patentanwälte GmbH, 1014 Wien, Schottengasse 3a (AT)

(51) (54) Klassen; Warenverzeichnis:

Kl. 12-16: **hinterer Stoßfänger für Kraftfahrzeuge**

(57) Beschreibung vorgelegt

(28) Anzahl der vorgelegten Musterabbildungen: 7

(55) Abbildung (schwarzweiß):

(11) Reg.Nr. **66148** (21) Aktenz.: **MU 234/2014**

(22) Anmeldetag: 2014 04 15

(30) Priorität:

2013-12-09 CZ PVZ 2013-39762

(73) Inhaber:

SKODA AUTO a.s., 293 60 Mlada Boleslav , Tr. Vaclava
Klementa 869 (CZ)

(74) Vertreter:

Haffner und Keschmann, Patentanwälte GmbH, 1014 Wien,
Schottengasse 3a (AT)

(51) (54) Klassen; Warenverzeichnis:

Kl. 12-16: **Kunststoffgitter für Kraftfahrzeuge**

(57) Beschreibung vorgelegt

(28) Anzahl der vorgelegten Musterabbildungen: 6

(55) Abbildung (schwarzweiß):



(Reg.Nr. 66148)

(11) Reg.Nr. **66149** (21) Aktenz.: **MU 235/2014**

(22) Anmeldetag: 2014 04 15

(30) Priorität:

2013-12-09 CZ PVZ 2013-39762

(73) Inhaber:

SKODA AUTO a.s., 293 60 Mlada Boleslav , Tr. Vaclava
Klementa 869 (CZ)

(74) Vertreter:

Haffner und Keschmann, Patentanwälte GmbH, 1014 Wien,
Schottengasse 3a (AT)

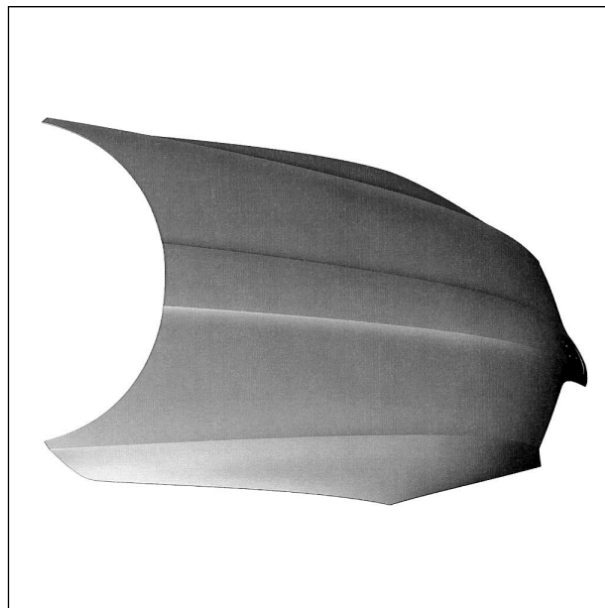
(51) (54) Klassen; Warenverzeichnis:

Kl. 12-16: **Motorhaube für Kraftfahrzeuge**

(57) Beschreibung vorgelegt

(28) Anzahl der vorgelegten Musterabbildungen: 7

(55) Abbildung (schwarzweiß):



(Reg.Nr. 66149)

(11) Reg.Nr. **66150** (21) Aktenz.: **MU 236/2014**

(22) Anmeldetag: 2014 04 15

(30) Priorität:

2013-12-09 CZ PVZ 2013-39762

(73) Inhaber:

SKODA AUTO a.s., 293 60 Mlada Boleslav , Tr. Vaclava
Klementa 869 (CZ)

(74) Vertreter:

Haffner und Keschmann, Patentanwälte GmbH, 1014 Wien,
Schottengasse 3a (AT)

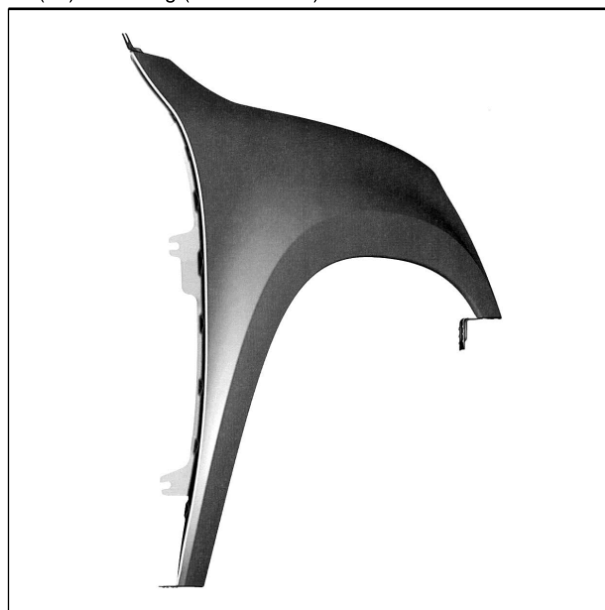
(51) (54) Klassen; Warenverzeichnis:

Kl. 12-16: **linker vorderer Kotflügel für Kraftfahrzeuge**

(57) Beschreibung vorgelegt

(28) Anzahl der vorgelegten Musterabbildungen: 5

(55) Abbildung (schwarzweiß):



(Reg.Nr. 66150)

(11) Reg.Nr. **66151** (21) Aktenz.: **MU 237/2014**

(22) Anmeldetag: 2014 04 15

(30) Priorität:

2013-12-09 CZ PVZ 2013-39762

(73) Inhaber:

SKODA AUTO a.s., 293 60 Mlada Boleslav , Tr. Vaclava Klementa 869 (CZ)

(74) Vertreter:

Haffner und Keschmann, Patentanwälte GmbH, 1014 Wien, Schottengasse 3a (AT)

(51) (54) Klassen; Warenverzeichnis:

Kl. 12-16: **rechter vorderer Kotflügel für Kraftfahrzeuge**

(57) Beschreibung vorgelegt

(28) Anzahl der vorgelegten Musterabbildungen: 5

(55) Abbildung (schwarzweiß):



(Reg.Nr. 66151)

(11) Reg.Nr. **66152** (21) Aktenz.: **MU 238/2014**

(22) Anmeldetag: 2014 04 15

(30) Priorität:

2013-12-09 CZ PVZ 2013-39762

(73) Inhaber:

SKODA AUTO a.s., 293 60 Mlada Boleslav , Tr. Vaclava Klementa 869 (CZ)

(74) Vertreter:

Haffner und Keschmann, Patentanwälte GmbH, 1014 Wien, Schottengasse 3a (AT)

(51) (54) Klassen; Warenverzeichnis:

Kl. 12-16: **hinterer Stoßfänger für Kraftfahrzeuge**

(57) Beschreibung vorgelegt

(28) Anzahl der vorgelegten Musterabbildungen: 7

(55) Abbildung (schwarzweiß):



(Reg.Nr. 66152)

(11) Reg.Nr. **66153** (21) Aktenz.: **MU 239/2014**

(22) Anmeldetag: 2014 04 15

(30) Priorität:

2013-12-09 CZ PVZ 2013-39762

(73) Inhaber:

SKODA AUTO a.s., 293 60 Mlada Boleslav , Tr. Vaclava Klementa 869 (CZ)

(74) Vertreter:

Haffner und Keschmann, Patentanwälte GmbH, 1014 Wien, Schottengasse 3a (AT)

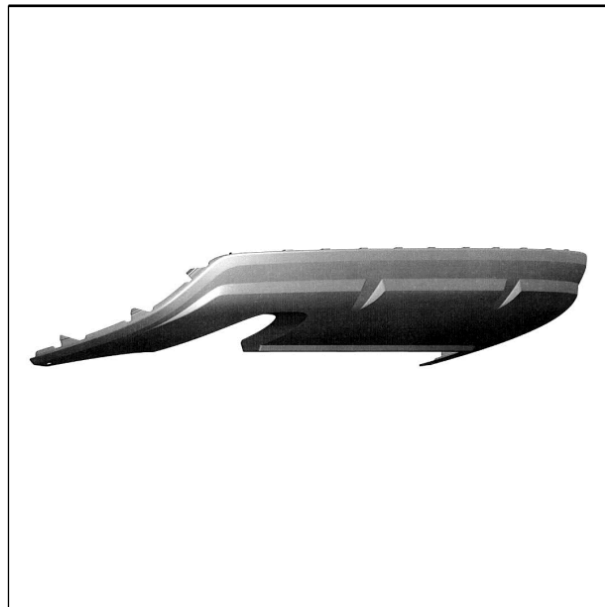
(51) (54) Klassen; Warenverzeichnis:

Kl. 12-16: **hintere Abdeckung für Kraftfahrzeuge**

(57) Beschreibung vorgelegt

(28) Anzahl der vorgelegten Musterabbildungen: 5

(55) Abbildung (schwarzweiß):



(Reg.Nr. 66153)

(11) Reg.Nr. **66154** (21) Aktenz.: **MU 240/2014**

(22) Anmeldetag: 2014 04 15

(30) Priorität:

2013-12-09 CZ PVZ 2013-39762

(73) Inhaber:

SKODA AUTO a.s., 293 60 Mlada Boleslav , Tr. Vaclava
Klementa 869 (CZ)

(74) Vertreter:

Haffner und Keschmann, Patentanwälte GmbH, 1014 Wien,
Schottengasse 3a (AT)

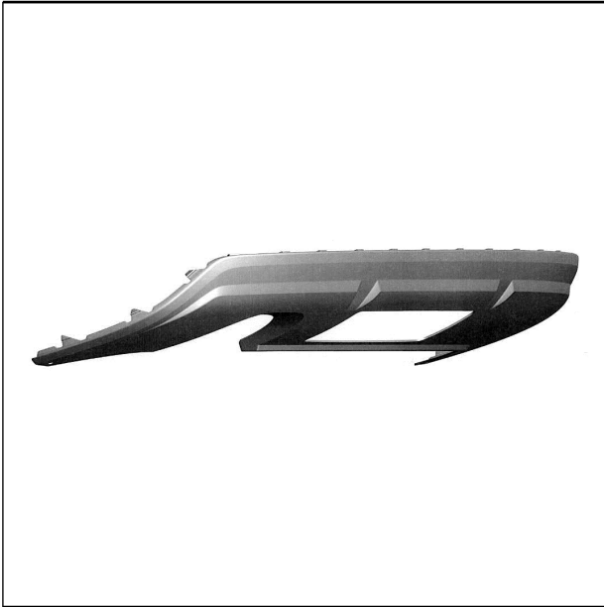
(51) (54) Klassen; Warenverzeichnis:

Kl. 12-16: **hintere Abdeckung für Kraftfahrzeuge**

(57) Beschreibung vorgelegt

(28) Anzahl der vorgelegten Musterabbildungen: 5

(55) Abbildung (schwarzweiß):



(Reg.Nr. 66154)

(11) Reg.Nr. **66155** (21) Aktenz.: **MU 241/2014**

(22) Anmeldetag: 2014 04 15

(30) Priorität:

2013-12-09 CZ PVZ 2013-39762

(73) Inhaber:

SKODA AUTO a.s., 293 60 Mlada Boleslav , Tr. Vaclava
Klementa 869 (CZ)

(74) Vertreter:

Haffner und Keschmann, Patentanwälte GmbH, 1014 Wien,
Schottengasse 3a (AT)

(51) (54) Klassen; Warenverzeichnis:

Kl. 12-16: **vorderer Stoßfänger für Kraftfahrzeuge**

(57) Beschreibung vorgelegt

(28) Anzahl der vorgelegten Musterabbildungen: 7

(55) Abbildung (schwarzweiß):



(Reg.Nr. 66155)

(11) Reg.Nr. **66156**

(21) Aktenz.: **MU 242/2014**

(22) Anmeldetag: 2014 04 15

(30) Priorität:

2013-12-09 CZ PVZ 2013-39762

(73) Inhaber:

SKODA AUTO a.s., 293 60 Mlada Boleslav , Tr. Vaclava
Klementa 869 (CZ)

(74) Vertreter:

Haffner und Keschmann, Patentanwälte GmbH, 1014 Wien,
Schottengasse 3a (AT)

(51) (54) Klassen; Warenverzeichnis:

Kl. 12-16: **Schürze für Kraftfahrzeuge**

(57) Beschreibung vorgelegt

(28) Anzahl der vorgelegten Musterabbildungen: 7

(55) Abbildung (schwarzweiß):



(Reg.Nr. 66156)

(11) Reg.Nr. **66157**

(21) Aktenz.: **MU 243/2014**

(22) Anmeldetag: 2014 04 15

(30) Priorität:

2013-12-09 CZ PVZ 2013-39762

(73) Inhaber:

SKODA AUTO a.s., 293 60 Mlada Boleslav , Tr. Vaclava
Klementa 869 (CZ)

(74) Vertreter:

Haffner und Keschmann, Patentanwälte GmbH, 1014 Wien,
Schottengasse 3a (AT)

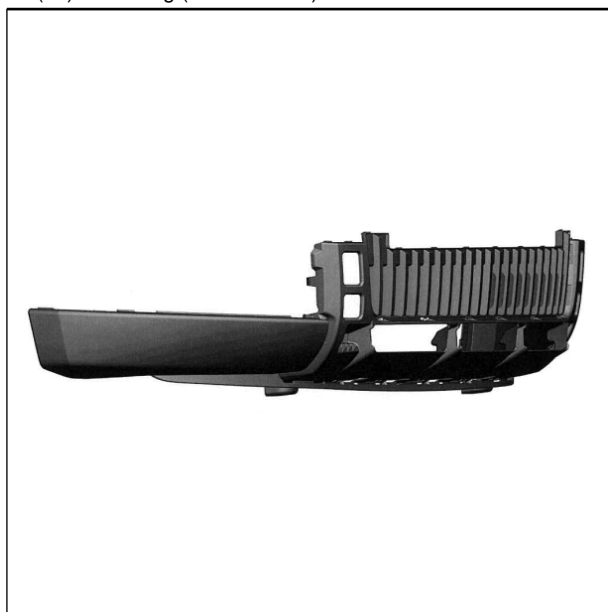
(51) (54) Klassen; Warenverzeichnis:

Kl. 12-16: **Kühlergrill für Kraftfahrzeuge**

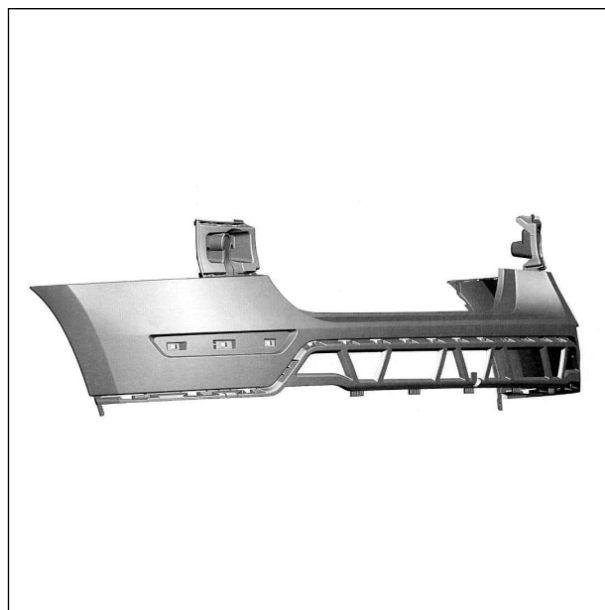
(57) Beschreibung vorgelegt

(28) Anzahl der vorgelegten Musterabbildungen: 7

(55) Abbildung (schwarzweiß):



(Reg.Nr. 66157)



(Reg.Nr. 66158)

(11) Reg.Nr. **66158** (21) Aktenz.: **MU 244/2014**

(22) Anmeldetag: 2014 04 15

(30) Priorität:

2013-12-09 CZ PVZ 2013-39762

(73) Inhaber:

SKODA AUTO a.s., 293 60 Mlada Boleslav , Tr. Vaclava
Klementa 869 (CZ)

(74) Vertreter:

Haffner und Keschmann, Patentanwälte GmbH, 1014 Wien,
Schottengasse 3a (AT)

(51) (54) Klassen; Warenverzeichnis:

Kl. 12-16: **hinterer Stoßfänger für Kraftfahrzeuge**

(57) Beschreibung vorgelegt

(28) Anzahl der vorgelegten Musterabbildungen: 7

(55) Abbildung (schwarzweiß):



(Reg.Nr. 66159)

(11) Reg.Nr. **66160** (21) Aktenz.: **MU 246/2014**

(22) Anmeldetag: 2014 04 15

(30) Priorität:

2013-12-09 CZ PVZ 2013-39762

(73) Inhaber:

SKODA AUTO a.s., 293 60 Mlada Boleslav , Tr. Vaclava
Klementa 869 (CZ)

(74) Vertreter:

Haffner und Keschmann, Patentanwälte GmbH, 1014 Wien,
Schottengasse 3a (AT)

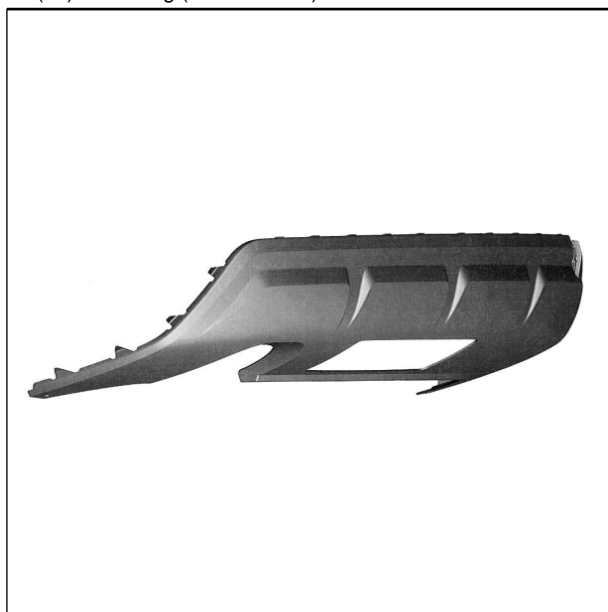
(51) (54) Klassen; Warenverzeichnis:

Kl. 12-16: **hintere Abdeckung für Kraftfahrzeuge**

(57) Beschreibung vorgelegt

(28) Anzahl der vorgelegten Musterabbildungen: 5

(55) Abbildung (schwarzweiß):



(Reg.Nr. 66160)

(11) Reg.Nr. **66161** (21) Aktenz.: **MU 247/2014**

(22) Anmeldetag: 2014 04 15

(30) Priorität:

2013-12-09 CZ PVZ 2013-39762

(73) Inhaber:

SKODA AUTO a.s., 293 60 Mlada Boleslav , Tr. Vaclava
Klementa 869 (CZ)

(74) Vertreter:

Haffner und Keschmann, Patentanwälte GmbH, 1014 Wien,
Schottengasse 3a (AT)

(51) (54) Klassen; Warenverzeichnis:

Kl. 12-16: **hintere Abdeckung für Kraftfahrzeuge**

(57) Beschreibung vorgelegt

(28) Anzahl der vorgelegten Musterabbildungen: 5

(55) Abbildung (schwarzweiß):



(Reg.Nr. 66161)

(11) Reg.Nr. **66162** (21) Aktenz.: **MU 260/2014**

(22) Anmeldetag: 2014 04 18

(73) Inhaber:

Peter Panitsch GMBH, 8073 Feldkirchen bei Graz,
Seebachergasse 11 (AT)

(51) (54) Klassen; Warenverzeichnis:

Kl. 09-01: **Flasche**

(57) Beschreibung vorgelegt

(28) Anzahl der vorgelegten Musterabbildungen: 3

(55) Abbildung (färbig):



(Reg.Nr. 66162)

(11) Reg.Nr. **66163** (21) Aktenz.: **MU 275/2014**

(22) Anmeldetag: 2014 05 02

(73) Inhaber:

G. & G. Krainer KG, 8511 St. Stefan / Stainz, Rosenhof 182
(AT)

(74) Vertreter:

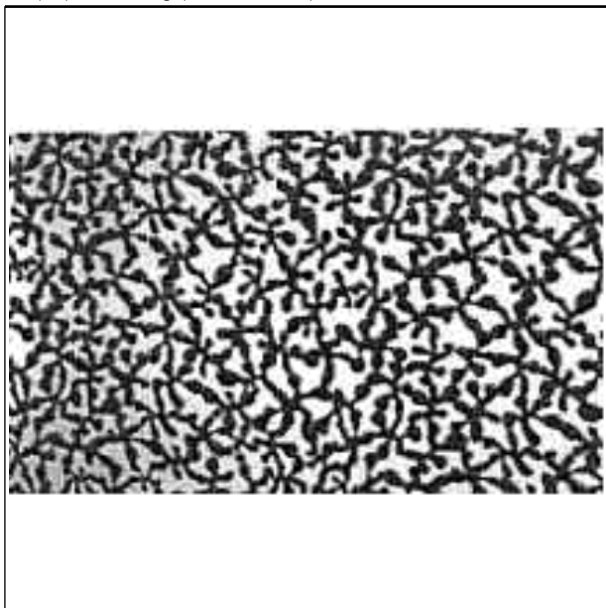
Cuber Dr., Rechtsanwalt Anton, 8020 Graz, Grieskai 46 (AT)

(51) (54) Klassen; Warenverzeichnis:

Kl. 32-00: **Zierelement für Oberflächen, Grafik, Verzierung, grafisches Symbol**

(28) Anzahl der vorgelegten Musterabbildungen: 1

(55) Abbildung (schwarzweiß):



(Reg.Nr. 66163)

(11) Reg.Nr. **66164**

(21) Aktenz.: **MU 361/2014**

(22) Anmeldetag: 2014 06 06

(73) Inhaber:

Stelzmüller Petra, 1060 Wien, Schmalzhofgasse 22/dg5 (AT)

(72) Schöpfer:

Stelzmüller Petra, 1060 Wien, Schmalzhofgasse 22/dg5 (AT)

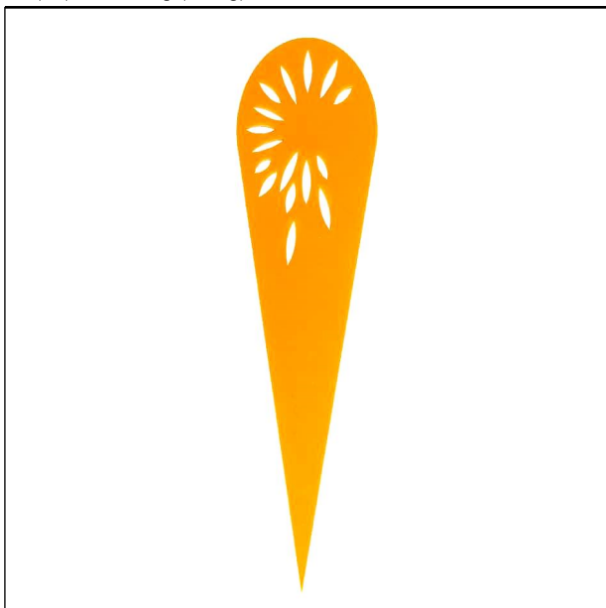
(51) (54) Klassen; Warenverzeichnis:

Kl. 11-02: **Pflanzenstecker**

(57) Beschreibung vorgelegt

(28) Anzahl der vorgelegten Musterabbildungen: 1

(55) Abbildung (färbig):



(Reg.Nr. 66164)

(11) Reg.Nr. **66165**

(21) Aktenz.: **MU 362/2014**

(22) Anmeldetag: 2014 06 06

(73) Inhaber:

Stelzmüller Petra, 1060 Wien, Schmalzhofgasse 22/dg5 (AT)

(72) Schöpfer:

Stelzmüller Petra, 1060 Wien, Schmalzhofgasse 22/dg5 (AT)

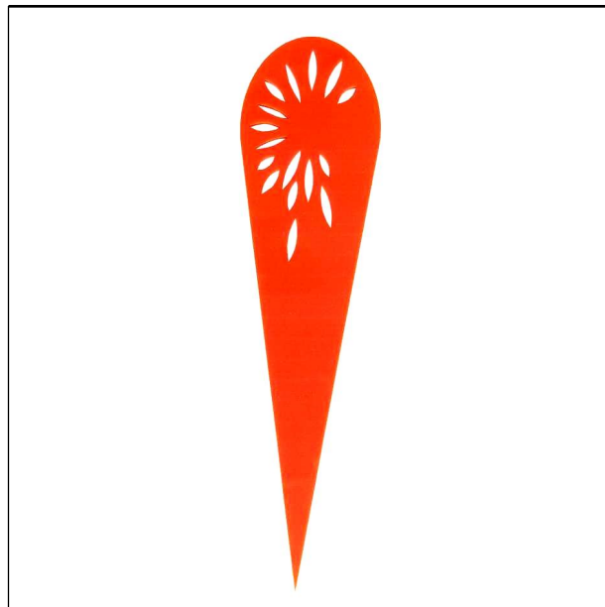
(51) (54) Klassen; Warenverzeichnis:

Kl. 11-02: **Pflanzenstecker**

(57) Beschreibung vorgelegt

(28) Anzahl der vorgelegten Musterabbildungen: 1

(55) Abbildung (färbig):



(Reg.Nr. 66165)

(11) Reg.Nr. **66166**

(21) Aktenz.: **MU 363/2014**

(22) Anmeldetag: 2014 06 06

(73) Inhaber:

Stelzmüller Petra, 1060 Wien, Schmalzhofgasse 22/dg5 (AT)

(72) Schöpfer:

Stelzmüller Petra, 1060 Wien, Schmalzhofgasse 22/dg5 (AT)

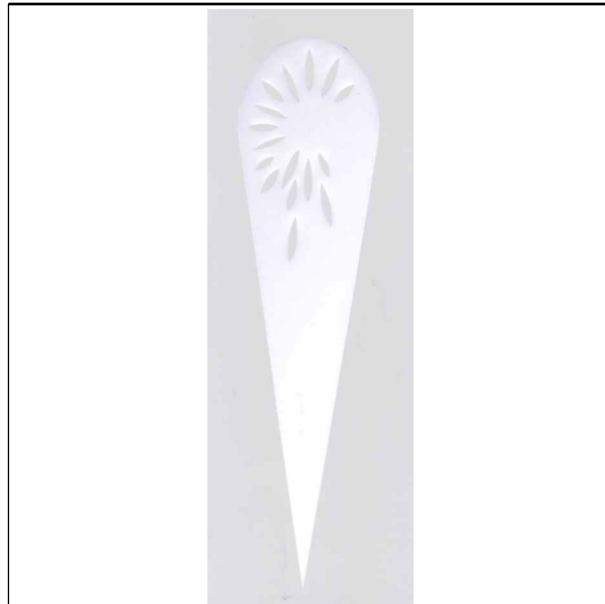
(51) (54) Klassen; Warenverzeichnis:

Kl. 11-02: **Pflanzenstecker**

(57) Beschreibung vorgelegt

(28) Anzahl der vorgelegten Musterabbildungen: 1

(55) Abbildung (färbig):



(Reg.Nr. 66166)

Übertragung

auf:

045209

Bayer Intellectual Property GmbH, 40789 Monheim am Rhein
(DE)

062361

**cafe+co Österreich Automaten-Catering und
Betriebsverpflegung Ges.m.H**, 1100 WIEN (AT)

062362

**cafe+co Österreich Automaten-Catering und
Betriebsverpflegung Ges.m.H**, 1100 WIEN (AT)

Erlöschen

wegen Nichtzahlung der Erneuerungsgebühr:

010251	010252	010253	010254	010255
010256	010257	010258	010259	010260
010450	010451	010452	010453	010454
010455	010456	010457	010826	010827
010967	014079	014080	014081	034085
034086	034087	034127	034156	034157
034160	034167	034182	034184	034185
034188	034196	034197	034217	034218
034219	034222	034223	034224	034225
034226	034227	034228	034229	034230
034231	034243	034244	034245	034246
034247	034248	034258	034281	034282
034283	034284	034285	034286	034291
034331	034332	034333	034334	034335
034337	034338	034552	034553	034578
055739	055740	055741	055758	055759
055776	055777	055778	055833	055834
055835	055836	055842	055843	055844
055845	055846	055862	055863	055864
055865	056046	056047	056669	056670
056671	056678	061757	061916	061978
061979	061998	062000	062002	062003
062004	062005	062048	062049	062119
062418				

Veröffentlichungen des Österreichischen Patentamts

Folgende Veröffentlichungen auf dem Gebiet des gewerblichen
Rechtsschutzes werden monatlich vom Österreichischen
Patentamt herausgegeben:

Österreichisches Patentblatt

	Einzelexemplar	Abonnement
Teil I		7,00 €
Teil II vollständig		22,00 €
Teil II A		11,00 €
Teil II B		11,00 €
Teil I & II	31,00 €	31,00 €

Österreichisches Gebrauchsmusterblatt

doppelseitig bedruckt	8,80 €	77,00 €
-----------------------	--------	---------

Österreichischer Markenanzeiger

doppelseitig bedruckt	14,30 €	143,00 €
doppelseitig bedruckt in Farbe	26,40 €	260,70 €

Österreichischer Musteranzeiger

doppelseitig bedruckt	14,30 €	143,00 €
doppelseitig bedruckt in Farbe	26,40 €	260,70 €

Bestellungen werden vom Österreichischen Patentamt gerne
entgegengenommen.

Österreichisches Patentamt

Dresdner Straße 87

A-1200 Wien

Patentschriften auf CD-ROM

Das Österreichische Patentamt gibt die Österreichischen Patentschriften zusätzlich zur Papierausgabe auch auf CD-ROM in Faksimileform heraus. Die Ausgabe erfolgt monatlich, ab 1993 zeitgleich mit der Ausgabe der Papierexemplare. Um die Archivierung zu vereinfachen, werden die CD-ROM's kumuliert, d.h. jede CD enthält die gesamten Patentschriften des aktuellen Halbjahres. Für eine Recherche in älteren Jahrgängen brauchen daher nur die CD-ROM's der Monate Juni und Dezember durchsucht werden.

Der Preis für ein Jahresabonnement beträgt derzeit € 908,40 (exclusive Versandkosten) und beinhaltet auch die Retrieval Software.

Für nähere Auskünfte steht Ihnen das
Österreichische Patentamt unter der Tel.-Nr. +43/(0)1/53 424- 140,
Fax-Nr. +43/(0)1/53 424- 110
gerne zur Verfügung

ÖSTERREICHISCHER MUSTERANZEIGER



österreichisches
patentamt

Wien, 20. September 2014 / Nr. 9

Erscheint am 20. jedes Monats
Bestellung beim Österreichischen Patentamt
DVR: 0078018

Redaktion, Verwaltung und Verlag
im Österreichischen Patentamt
Wien XX., Dresdner Straße 87
Postanschrift: Postfach 95
1200 Wien

Bezugspreise: Einzelexemplar (doppelseitig bedruckt) 14,30 €
(doppelseitig bedruckt in Farbe) 26,40 €
Abonnement (doppelseitig bedruckt) 143,00 €
(doppelseitig bedruckt in Farbe) 260,70 €

Die angeführten Bezugspreise gelten ohne Unterschied für das In- und Ausland,
sowie auch für früher erschienene Hefte und Jahrgänge (soweit verfügbar)

Inhalt

- **Registrierungen (66167 bis 66198)**
- **Übertragungen**
- **Firmenwortlautänderungen**
- **Wiederaufleben**
- **Erlöschen**

Bemerkungen:

Der Schutzbeginn stimmt mit dem Tag der Veröffentlichung und Registrierung des Musters überein.

Die Schutzdauer beträgt fünf Jahre beginnend mit dem Tag der Anmeldung und kann durch rechtzeitige Erneuerung viermal um je fünf Jahre verlängert werden.

Der Musteranmelder kann bis zu zehn verschiedene Musterabbildungen vorlegen. Veröffentlicht wird nur die hierfür vom Anmelder bzw. vom Patentamt ausgewählte Abbildung in schwarzweiß, wobei angegeben ist, ob diese Abbildung färbig oder schwarzweiß vorgelegt wurde.

Die jeweils neben den bibliographischen Daten stehenden Zahlen entsprechen dem WIPO-Standard St. 80 und dienen der zusätzlichen Kennzeichnung dieser Daten.

Kl. = Klasse nach der Klasseneinteilung des Abkommens von Locarno zur Errichtung einer internationalen Klassifikation für gewerbliche Muster und Modelle, BGBl.Nr. 496/1990.

Ländercode					
AD	ANDORRA	DO	DOMINIKANISCHE REPUBLIK	KN	ST. KITTS-NEVIS- ANGUILLA
AE	VEREINIGTE ARABISCHE EMIRATE	DZ	ALGERIEN	KP	KOREA (VOLKSDEMOKRATISC HE REPUBLIK)
AF	AFGHANISTAN	EA	EURASISCHE PATENTORGANISATIO N	KR	KOREA (REPUBLIK)
AG	ANTIGUA UND BARBUDA	EC	EKUADOR	KW	KUWAIT
AI	ANGUILLA	EE	ESTLAND	KY	CAYMAN ISLANDS
AL	ALBANIEN	EG	ÄGYPTEN	KZ	KASACHSTAN
AM	ARMENIEN	EH	WESTSAHARA	LA	LAOS
AN	NIEDERLÄNDISCHE ANTILLEN	EM	HARMONISIERUNGS A MT FÜR DEN BINNENMARKT, MARKEN, MUSTER, MODELLE	LB	LIBANON
AO	ANGOLA	EP	EUROPEAN PATENT ORGANISATION (EPO)	LC	SAINT LUCIA
AR	ARGENTINIEN	ER	ERITREA	LI	LIECHTENSTEIN
AT	ÖSTERREICH	ES	SPANIEN	LK	SRI LANKA
AU	AUSTRALIEN	ET	ÄTHIOPIEN	LR	LIBERIA
AW	ARUBA	EU	Europäische Union	LS	LESOTHO
AZ	ASERBAIDSCHAN	FI	FINNLAND	LT	LITAUEN
BA	BOSNIEN UND HERZEGOWINA	FJ	FIDSCHI	LU	LUXEMBURG
BB	BARBADOS	FK	FALKLANDINSELN	LV	LETTLAND
BD	BANGLADESCH	FO	FÄRÖER	LY	LIBYEN
BE	BELGIEN	FR	FRANKREICH	MA	MAROKKO
BF	BURKINA FASO	GA	GABUN	MC	MONACO
BG	BULGARIEN	GB	VEREINIGTES KÖNIGREICH/UK	MD	MOLDAU
BH	BAHRAIN	GC	-- NEU --	ME	MONTENEGRO
BI	BURUNDI	GD	GRENADA	MG	MADAGASKAR
BJ	BENIN	GE	GEORGIEN	MH	-- NEU --
BM	BERMUDA	GG	GUERNSEY	MK	REPUBLIK MAZEDONIEN
BN	BRUNEI	GH	GHANA	ML	MALI
BO	BOLIVIEN	GI	GIBRALTAR	MM	MYANMAR
BR	BRASILIEN	GM	GAMBIA	MN	MONGOLEI
BS	BAHAMAS	GN	GUINEA	MO	MACAO
BT	BHUTAN	GP	GUADELOUPE	MP	MARIANEN
BU	BIRMA (BURMA)	GQ	ÄQUATORIALGUINEA	MR	MAURETANIEN
BV	BOUVETINSEL	GR	GRIECHENLAND	MS	MONTERRAT
BW	BOTSWANA	GS	SÜDGEORGIEN SANDWICHINSELN	MT	MALTA
BX	BENELUX TRADEMARK OFFICE AND BENELUX DESIGNS OFFICE	GT	GUATEMALA	MU	MAURITIUS
BY	BELARUS	GU	GUAM	MV	MALEDIVEN
BZ	BELIZE	GW	GUINEA-BISSAU	MW	MALAWI
CA	KANADA	GY	GUAYANA	MX	MEXIKO
CD	DEMOKRATISCHE REPUBLIK	HK	HONG KONG	MY	MALAYSIA
CF	ZENTRALAFRIKANIS CHE REBUBLIK	HN	HONDURAS	MZ	MOSAMBIK
CG	KONGO	HR	KROATIEN	NA	NAMIBIA
CH	SCHWEIZ	HT	HAITI	NC	NEU KALDONIEN
CI	ELFENBEINKÜSTE	HU	UNGARN	NE	NIGER
CK	COOKINSELN	HV	OBERVOLTA	NG	NIGERIA
CL	CHILE	IB	WIPO	NI	NIKARAGUA
CM	KAMERUN	ID	INDONESIEN	NL	NIEDERLANDE
CN	CHINA	IE	IRLAND	NO	NORWEGEN
CO	KOLUMBIEN	IL	ISRAEL	NP	NEPAL
CR	KOSTARIKA	IM	ISLE OF MAN	NR	NAURU
CS	TSCHECHISCHE UND SLOWAKISCHE FÖD. REP./CSFR	IN	INDIEN	NZ	NEUSEELAND
CU	KUBA	IQ	IRAK	OA	AFRICAN INTELLECTUAL PROPERTY ORGANIZATION (OAP)
CV	KAP VERDE	IR	IRAN	OM	OMAN
CW	-- NEU --	IS	ISLAND	PA	PANAMA
CY	ZYPERN	IT	ITALIEN	PE	PERU
CZ	TSCHECHISCHE REPUBLIK	JE	JERSEY	PF	-- NEU --
DD	DDR (ALT)	JM	JAMAICA	PG	PAPUA-NEUGUINEA
DE	BUNDESREPUBLIK DEUTSCHLAND	JO	JORDANIEN	PH	PHILIPPINEN
DJ	DSCHIBUTI	JP	JAPAN	PK	PAKISTAN
DK	DÄNEMARK	KE	KENIA	PL	POLEN
DM	DOMINICA	KG	KIRGISISTAN	PR	PUERTO RICO
		KH	KAMBODSCHA	PT	PORTUGAL
		KI	KIRIBATI	PW	PALAU
		KM	KOMOREN	PY	PARAGUAY
				QA	KATAR
				RE	-- NEU --
				RH	RHODESIEN
				RO	RUMÄNIEN
				RS	SERBIEN
				RU	RUSSISCHE FÖDERATION
				RW	RUANDA
				SA	SAUDI-ARABIEN
				SB	SOLOMON ISLANDS
				SC	SEYCHELLES
				SD	SUDAN
				SE	SCHWEDEN
				SG	SINGAPORE
				SH	ST. HELENA
				SI	SLOWENIEN
				SK	SLOWAKEI
				SL	SIERRA LEONE
				SM	SAN MARINO
				SN	SENEGAL
				SO	SOMALIA
				SR	SURINAM
				SU	SOWJETUNION/UDSS R
				SV	EL SALVADOR
				SY	SYRIEN
				SZ	SWASILAND
				TC	TURKS- UND CAICOINSELN
				TD	TSCHAD
				TG	TOGO
				TH	THAILAND
				TJ	TADSCHIKISTAN
				TK	-- NEU --
				TL	TIMOR-LESTE
				TM	TURKMENISTAN
				TN	TUNESIEN
				TO	TONGA
				TR	TÜRKEI
				TT	TRINIDAD AND TOBAGO
				TV	TUVALU
				TW	TAIWAN
				TZ	TANSANIA
				UA	UKRAINE
				UG	UGANDA
				US	VEREINIGTE STAATEN/USA
				UY	URUGUAY
				UZ	USBEKISTAN
				VA	VATIKANSTADT (HEILIGER STUHL)
				VC	SAINT VINCENT AND THE GRENADINES
				VE	VENEZUELA
				VG	VIRGIN ISLANDS (BRITISCH)
				VN	VIETNAM
				VU	VANUATU
				WO	WORLD INTELLECTUAL PROPERTY ORGANIZATION (WIPO)
				WS	WESTSAMOA
				YD	JEMEN (VOLKSDEMOKRATISC HE REPUBLIK)
				YE	JEMEN (ARABISCHE REPUBLIK)
				YU	JUGOSLAWIEN/SFRJ
				ZA	SÜDAFRIKA
				ZM	SAMBIA
				ZR	ZAIRE
				ZW	SIMBABWE

Registrierungen

Schutzdauerbeginn: 20. September 2014

(11) Reg.Nr. **66167** (21) Aktenz.: **MU 252/2013**

(22) Anmeldetag: 2013 05 06

(73) Inhaber:

Kleidermanufaktur Habsburg Gesellschaft mbH, 5020
SALZBURG, ARIBONENSTRASSE 27 (AT)

(51) (54) Klassen; Warenverzeichnis:

Kl. 32-00: **Verzierung, Grafik, Zierelement für Oberflächen**

(57) Beschreibung vorgelegt

(28) Anzahl der vorgelegten Musterabbildungen: 1

(55) Abbildung (schwarzweiß):



(Reg.Nr. 66167)

(11) Reg.Nr. **66168** (21) Aktenz.: **MU 253/2013**

(22) Anmeldetag: 2013 05 06

(73) Inhaber:

Kleidermanufaktur Habsburg Gesellschaft mbH, 5020
SALZBURG, ARIBONENSTRASSE 27 (AT)

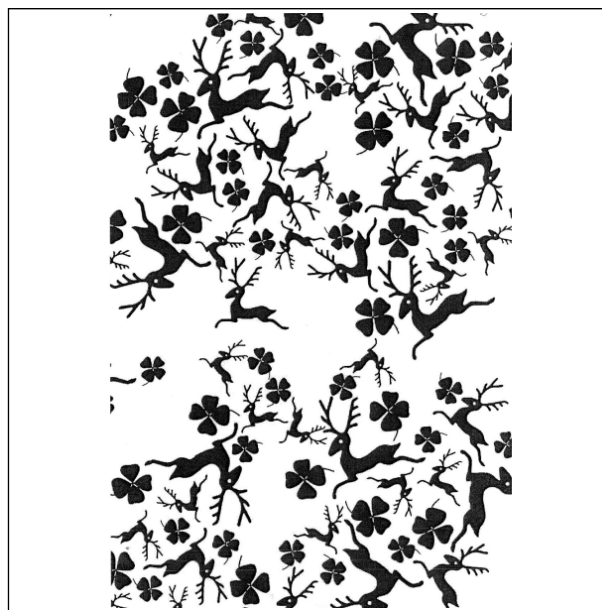
(51) (54) Klassen; Warenverzeichnis:

Kl. 32-00: **Verzierung, Grafik, Zierelement für Oberflächen**

(57) Beschreibung vorgelegt

(28) Anzahl der vorgelegten Musterabbildungen: 1

(55) Abbildung (schwarzweiß):



(Reg.Nr. 66168)

(11) Reg.Nr. **66169** (21) Aktenz.: **MU 254/2013**

(22) Anmeldetag: 2013 05 06

(73) Inhaber:

Kleidermanufaktur Habsburg Gesellschaft mbH, 5020
SALZBURG, ARIBONENSTRASSE 27 (AT)

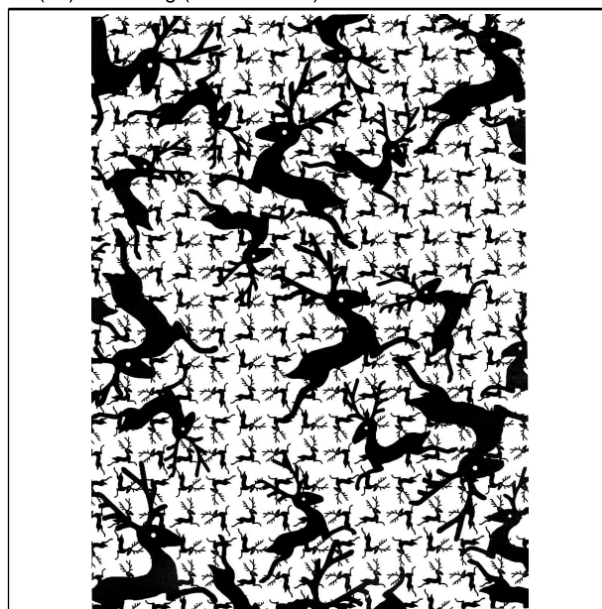
(51) (54) Klassen; Warenverzeichnis:

Kl. 32-00: **Verzierung, Grafik, Zierelement für Oberflächen**

(57) Beschreibung vorgelegt

(28) Anzahl der vorgelegten Musterabbildungen: 1

(55) Abbildung (schwarzweiß):



(Reg.Nr. 66169)

(11) Reg.Nr. **66170** (21) Aktenz.: **MU 255/2013**

(22) Anmeldetag: 2013 05 06

(73) Inhaber:

Kleidermanufaktur Habsburg Gesellschaft mbH, 5020
SALZBURG, ARIBONENSTRASSE 27 (AT)

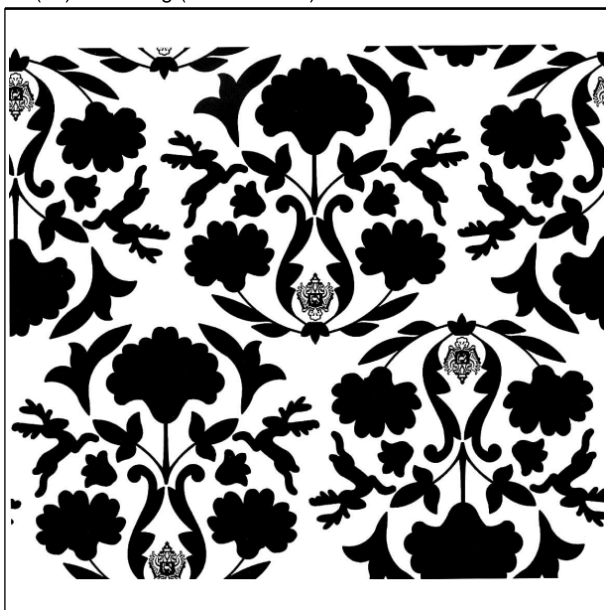
(51) (54) Klassen; Warenverzeichnis:

Kl. 32-00: **Verzierung, Grafik, Zierelement für Oberflächen**

(57) Beschreibung vorgelegt

(28) Anzahl der vorgelegten Musterabbildungen: 1

(55) Abbildung (schwarzweiß):



(Reg.Nr. 66170)

(11) Reg.Nr. **66171**

(21) Aktenz.: **MU 256/2013**

(22) Anmeldetag: 2013 05 06

(73) Inhaber:

Kleidermanufaktur Habsburg Gesellschaft mbH, 5020
SALZBURG, ARIBONENSTRASSE 27 (AT)

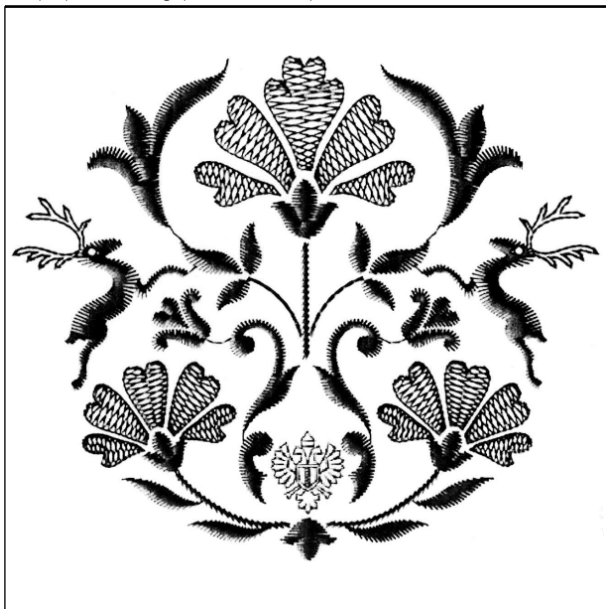
(51) (54) Klassen; Warenverzeichnis:

Kl. 32-00: **Verzierung, Grafik, Zierelement für Oberflächen**

(57) Beschreibung vorgelegt

(28) Anzahl der vorgelegten Musterabbildungen: 1

(55) Abbildung (schwarzweiß):



(Reg.Nr. 66171)

(11) Reg.Nr. **66172**

(21) Aktenz.: **MU 257/2013**

(22) Anmeldetag: 2013 05 06

(73) Inhaber:

Kleidermanufaktur Habsburg Gesellschaft mbH, 5020
SALZBURG, ARIBONENSTRASSE 27 (AT)

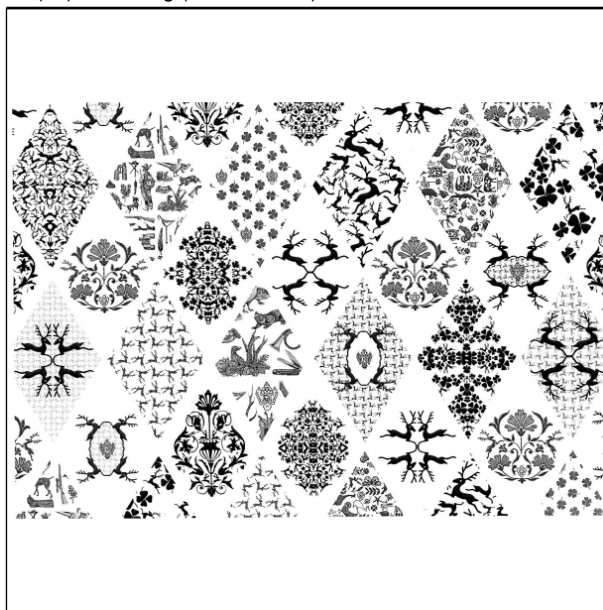
(51) (54) Klassen; Warenverzeichnis:

Kl. 32-00: **Verzierung, Grafik, Zierelement für Oberflächen**

(57) Beschreibung vorgelegt

(28) Anzahl der vorgelegten Musterabbildungen: 1

(55) Abbildung (schwarzweiß):



(Reg.Nr. 66172)

(11) Reg.Nr. **66173**

(21) Aktenz.: **MU 258/2013**

(22) Anmeldetag: 2013 05 06

(73) Inhaber:

Kleidermanufaktur Habsburg Gesellschaft mbH, 5020
SALZBURG, ARIBONENSTRASSE 27 (AT)

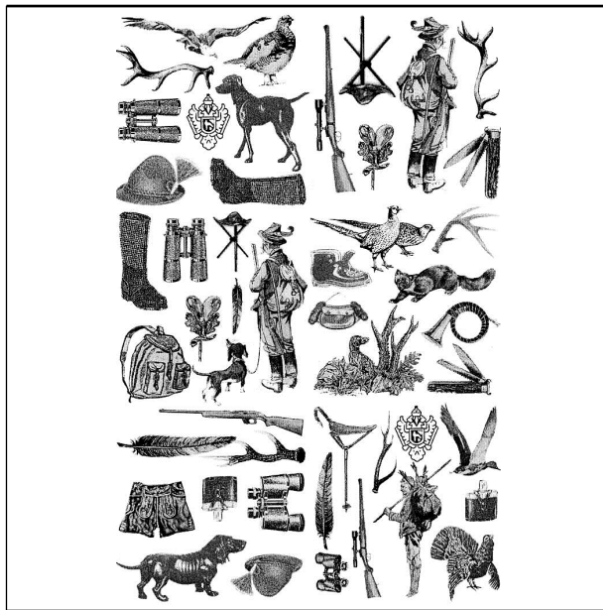
(51) (54) Klassen; Warenverzeichnis:

Kl. 32-00: **Verzierung, Grafik, Zierelement für Oberflächen**

(57) Beschreibung vorgelegt

(28) Anzahl der vorgelegten Musterabbildungen: 1

(55) Abbildung (schwarzweiß):



(Reg.Nr. 66173)

(11) Reg.Nr. **66174**

(21) Aktenz.: **MU 259/2013**

(22) Anmeldetag: 2013 05 06

(73) Inhaber:

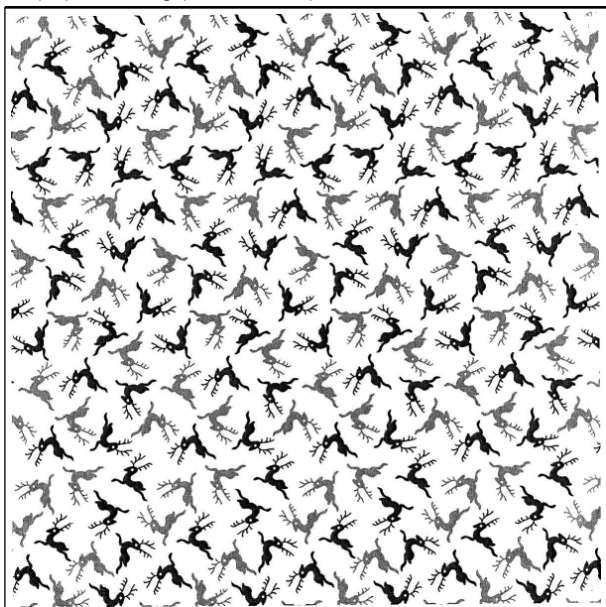
**Kleidermanufaktur Habsburg Gesellschaft mbH, 5020
SALZBURG, ARIBONENSTRASSE 27 (AT)**
(51) (54) Klassen; Warenverzeichnis:

Kl. 32-00: **Verzierung, Grafik, Zierelement für Oberflächen**

(57) Beschreibung vorgelegt

(28) Anzahl der vorgelegten Musterabbildungen: 1

(55) Abbildung (schwarzweiß):



(Reg.Nr. 66174)

(11) Reg.Nr. **66175**

(21) Aktenz.: **MU 2/2014**

(22) Anmeldetag: 2014 01 02

(73) Inhaber:

Polsterei Fank, 8183 Floing, Haring 58 (AT)

(51) (54) Klassen; Warenverzeichnis:

Kl. 06-04: **TV-Wandpaneel**

Kl. 06-06: **Anderes Möbelstück, Möbelteil**

(28) Anzahl der vorgelegten Musterabbildungen: 2

(55) Abbildung (schwarzweiß):



(Reg.Nr. 66175)

(11) Reg.Nr. **66176**

(21) Aktenz.: **MU 3/2014**

(22) Anmeldetag: 2014 01 02

(73) Inhaber:

Polsterei Fank, 8183 Floing, Haring 58 (AT)

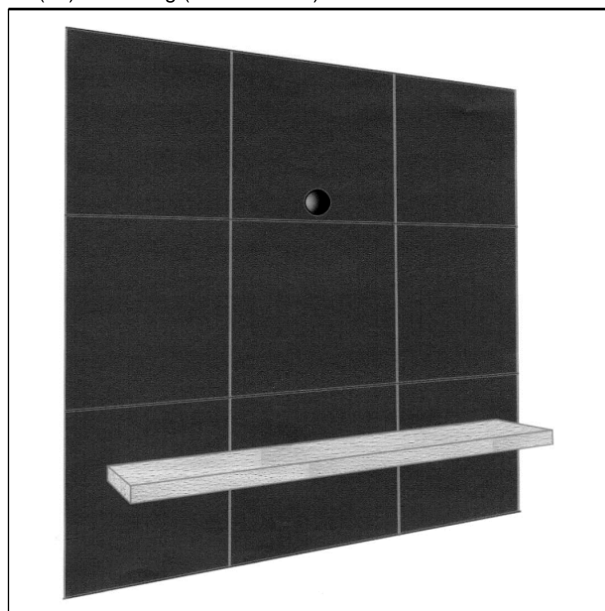
(51) (54) Klassen; Warenverzeichnis:

Kl. 06-04: **TV-Wandpaneel**

Kl. 06-06: **Anderes Möbelstück, Möbelteil**

(28) Anzahl der vorgelegten Musterabbildungen: 2

(55) Abbildung (schwarzweiß):



(Reg.Nr. 66176)

(11) Reg.Nr. **66177**

(21) Aktenz.: **MU 4/2014**

(22) Anmeldetag: 2014 01 02

(73) Inhaber:

Polsterei Fank, 8183 Floing, Haring 58 (AT)

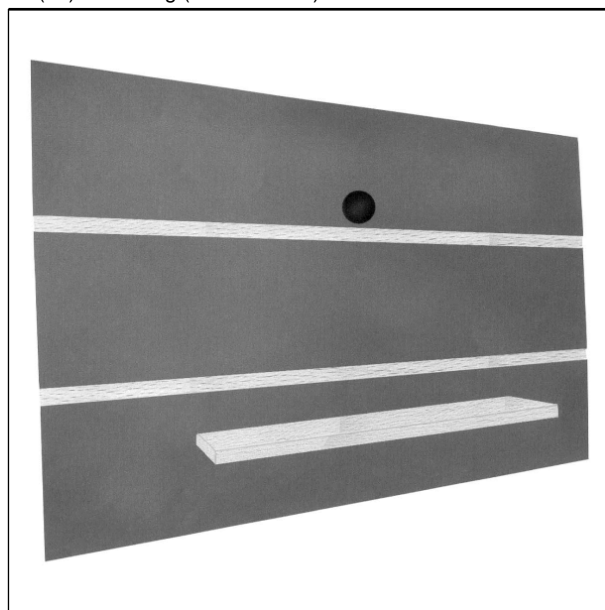
(51) (54) Klassen; Warenverzeichnis:

Kl. 06-04: **TV-Wandpaneel**

Kl. 06-06: **Anderes Möbelstück, Möbelteil**

(28) Anzahl der vorgelegten Musterabbildungen: 2

(55) Abbildung (schwarzweiß):



(Reg.Nr. 66177)

(11) Reg.Nr. **66176**

(21) Aktenz.: **MU 3/2014**

(11) Reg.Nr. **66178** (21) Aktenz.: **MU 14/2014**

(22) Anmeldetag: 2014 01 08

(73) Inhaber:

Neni am Tisch GmbH, 1060 Wien, Theobaldgasse 19/HP/1
(AT)

(51) (54) Klassen; Warenverzeichnis:

Kl. 19-08: **Papierschleife, Etikette**

(57) Beschreibung vorgelegt

(28) Anzahl der vorgelegten Musterabbildungen: 1

(55) Abbildung (färbig):



(Reg.Nr. 66178)

(Reg.Nr. 66179)

(11) Reg.Nr. **66180** (21) Aktenz.: **MU 16/2014**

(22) Anmeldetag: 2014 01 08

(73) Inhaber:

Neni am Tisch GmbH, 1060 Wien, Theobaldgasse 19/HP/1
(AT)

(51) (54) Klassen; Warenverzeichnis:

Kl. 19-08: **Papierschleife, Etikette**

(57) Beschreibung vorgelegt

(28) Anzahl der vorgelegten Musterabbildungen: 1

(55) Abbildung (färbig):



(Reg.Nr. 66180)

(11) Reg.Nr. **66179** (21) Aktenz.: **MU 15/2014**

(22) Anmeldetag: 2014 01 08

(73) Inhaber:

Neni am Tisch GmbH, 1060 Wien, Theobaldgasse 19/HP/1
(AT)

(51) (54) Klassen; Warenverzeichnis:

Kl. 19-08: **Papierschleife, Etikette**

(57) Beschreibung vorgelegt

(28) Anzahl der vorgelegten Musterabbildungen: 1

(55) Abbildung (färbig):



(11) Reg.Nr. **66181** (21) Aktenz.: **MU 17/2014**

(22) Anmeldetag: 2014 01 08

(73) Inhaber:

Neni am Tisch GmbH, 1060 Wien, Theobaldgasse 19/HP/1
(AT)

(51) (54) Klassen; Warenverzeichnis:

Kl. 19-08: **Papierschleife, Etikette**

(57) Beschreibung vorgelegt

(28) Anzahl der vorgelegten Musterabbildungen: 1

(55) Abbildung (färbig):



(Reg.Nr. 66181)

(11) Reg.Nr. **66182** (21) Aktenz.: **MU 206/2014**

(22) Anmeldetag: 2014 03 21

(73) Inhaber:

Lux DI Georg Sebastian, 1030 Wien, Barichgasse 11/14 (AT)

(74) Vertreter:

Wildhack & Jellinek Patentanwälte, 1030 WIEN, Landstraßer Hauptstraße 50 (AT)

(72) Schöpfer:

Lux DI Georg Sebastian, 1030 Wien, Barichgasse 11/14 (AT)

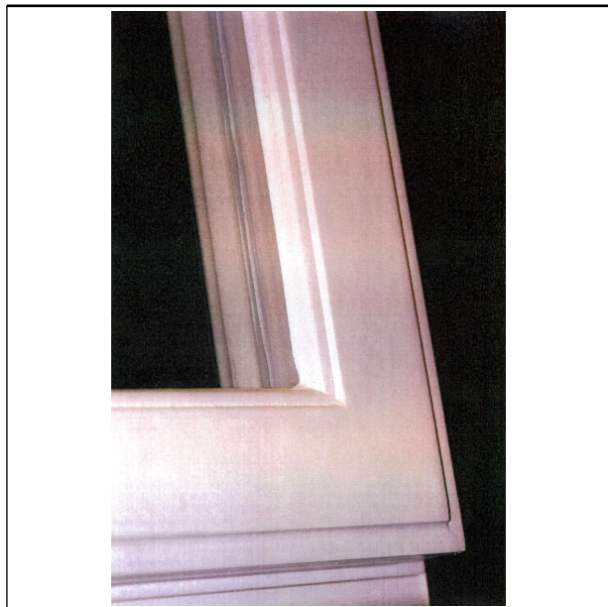
(51) (54) Klassen; Warenverzeichnis:

Kl. 25-02: **Fenster, Fensterrahmen, Doppelfenster, Vorfenster**

(57) Beschreibung vorgelegt

(28) Anzahl der vorgelegten Musterabbildungen: 2

(55) Abbildung (färbig):



(Reg.Nr. 66182)

(11) Reg.Nr. **66183** (21) Aktenz.: **MU 207/2014**

(22) Anmeldetag: 2014 03 21

(73) Inhaber:

Lux DI Georg Sebastian, 1030 Wien, Barichgasse 11/14 (AT)

(74) Vertreter:

Wildhack & Jellinek Patentanwälte, 1030 WIEN, Landstraßer Hauptstraße 50 (AT)

(72) Schöpfer:

Lux DI Georg Sebastian, 1030 Wien, Barichgasse 11/14 (AT)

Lux DI Georg Sebastian, 1030 Wien, Barichgasse 11/14 (AT)

(51) (54) Klassen; Warenverzeichnis:

Kl. 25-02: **Fenster, Fensterrahmen, Doppelfenster, Vorfenster**

(57) Beschreibung vorgelegt

(28) Anzahl der vorgelegten Musterabbildungen: 2

(55) Abbildung (färbig):



(Reg.Nr. 66183)

(11) Reg.Nr. **66184** (21) Aktenz.: **MU 208/2014**

(22) Anmeldetag: 2014 03 21

(73) Inhaber:

Lux DI Georg Sebastian, 1030 Wien, Barichgasse 11/14 (AT)

(74) Vertreter:

Wildhack & Jellinek Patentanwälte, 1030 WIEN, Landstraßer Hauptstraße 50 (AT)

(72) Schöpfer:

Lux DI Georg Sebastian, 1030 Wien, Barichgasse 11/14 (AT)

Lux DI Georg Sebastian, 1030 Wien, Barichgasse 11/14 (AT)

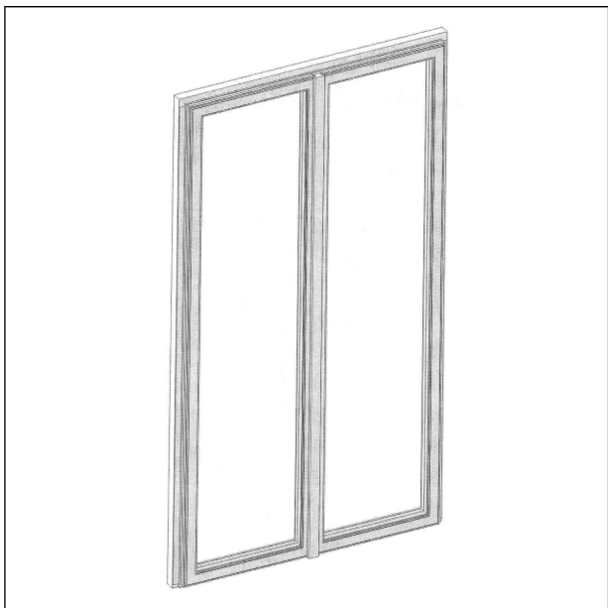
(51) (54) Klassen; Warenverzeichnis:

Kl. 25-02: **Fenster, Fensterrahmen, Doppelfenster, Vorfenster**

(57) Beschreibung vorgelegt

(28) Anzahl der vorgelegten Musterabbildungen: 4

(55) Abbildung (schwarzweiß):



(Reg.Nr. 66184)

(11) Reg.Nr. **66185** (21) Aktenz.: **MU 209/2014**

(22) Anmeldetag: 2014 03 21

(73) Inhaber:

Lux DI Georg Sebastian, 1030 Wien, Barichgasse 11/14 (AT)

(74) Vertreter:

Wildhack & Jellinek Patentanwälte, 1030 WIEN, Landstraßer Hauptstraße 50 (AT)

(72) Schöpfer:

Lux DI Georg Sebastian, 1030 Wien, Barichgasse 11/14 (AT)

Lux DI Georg Sebastian, 1030 Wien, Barichgasse 11/14 (AT)

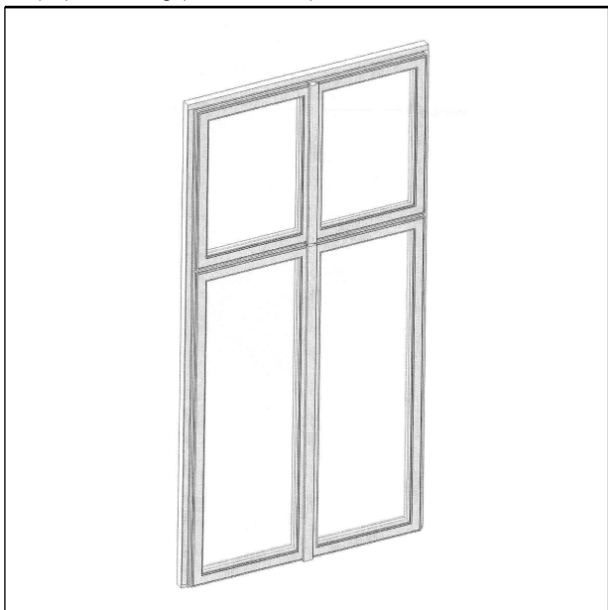
(51) (54) Klassen; Warenverzeichnis:

Kl. 25-02: **Fenster, Fensterrahmen, Doppelfenster, Vorfenster**

(57) Beschreibung vorgelegt

(28) Anzahl der vorgelegten Musterabbildungen: 5

(55) Abbildung (schwarzweiß):



(Reg.Nr. 66185)

(11) Reg.Nr. **66186**

(21) Aktenz.: **MU 210/2014**

(22) Anmeldetag: 2014 03 21

(73) Inhaber:

Lux DI Georg Sebastian, 1030 Wien, Barichgasse 11/14 (AT)

(74) Vertreter:

Wildhack & Jellinek Patentanwälte, 1030 WIEN, Landstraßer Hauptstraße 50 (AT)

(72) Schöpfer:

Lux DI Georg Sebastian, 1030 Wien, Barichgasse 11/14 (AT)

Lux DI Georg Sebastian, 1030 Wien, Barichgasse 11/14 (AT)

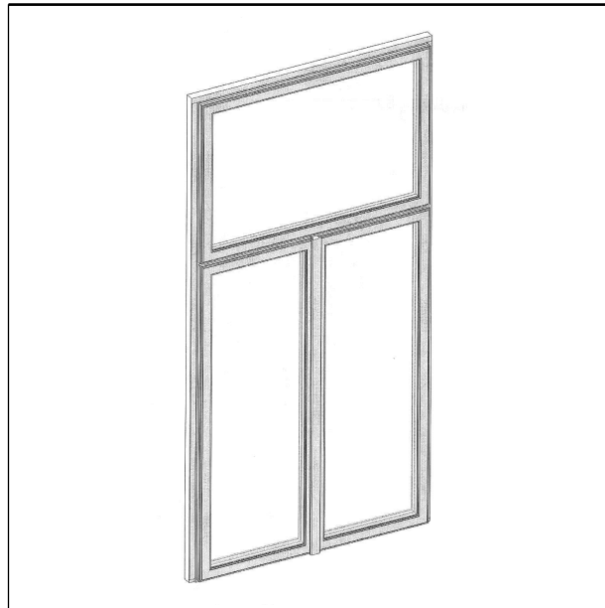
(51) (54) Klassen; Warenverzeichnis:

Kl. 25-02: **Fenster, Fensterrahmen, Doppelfenster, Vorfenster**

(57) Beschreibung vorgelegt

(28) Anzahl der vorgelegten Musterabbildungen: 4

(55) Abbildung (schwarzweiß):



(Reg.Nr. 66186)

(11) Reg.Nr. **66187**

(21) Aktenz.: **MU 211/2014**

(22) Anmeldetag: 2014 03 21

(73) Inhaber:

Lux DI Georg Sebastian, 1030 Wien, Barichgasse 11/14 (AT)

(74) Vertreter:

Wildhack & Jellinek Patentanwälte, 1030 WIEN, Landstraßer Hauptstraße 50 (AT)

(72) Schöpfer:

Lux DI Georg Sebastian, 1030 Wien, Barichgasse 11/14 (AT)

Lux DI Georg Sebastian, 1030 Wien, Barichgasse 11/14 (AT)

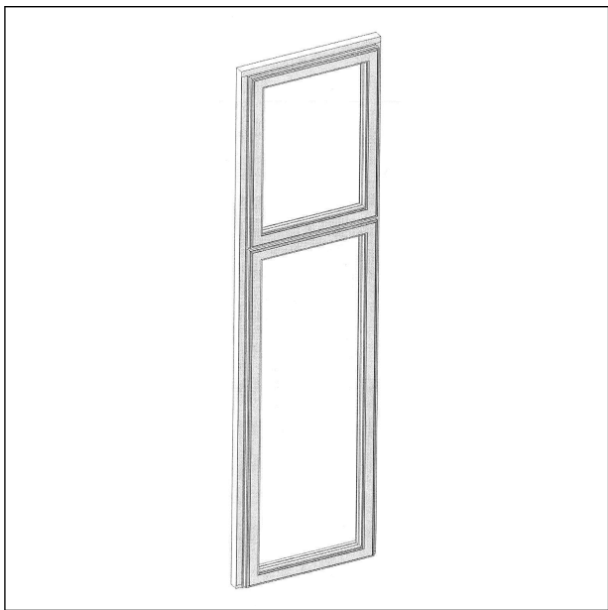
(51) (54) Klassen; Warenverzeichnis:

Kl. 25-02: **Fenster, Fensterrahmen, Doppelfenster, Vorfenster**

(57) Beschreibung vorgelegt

(28) Anzahl der vorgelegten Musterabbildungen: 3

(55) Abbildung (schwarzweiß):



(Reg.Nr. 66187)

(11) Reg.Nr. **66188** (21) Aktenz.: **MU 212/2014**

(22) Anmeldetag: 2014 03 21

(73) Inhaber:

Lux DI Georg Sebastian, 1030 Wien, Barichgasse 11/14 (AT)

(74) Vertreter:

Wildhack & Jellinek Patentanwälte, 1030 WIEN, Landstraßer Hauptstraße 50 (AT)

(72) Schöpfer:

Lux DI Georg Sebastian, 1030 Wien, Barichgasse 11/14 (AT)

Lux DI Georg Sebastian, 1030 Wien, Barichgasse 11/14 (AT)

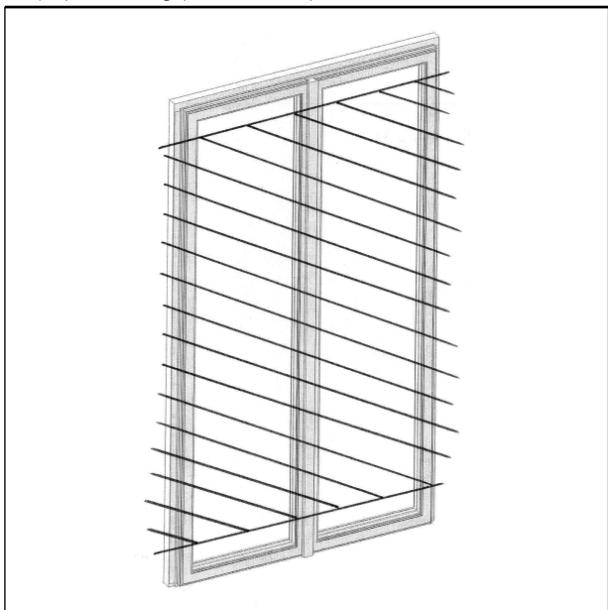
(51) (54) Klassen; Warenverzeichnis:

Kl. 25-02: **Fenster, Fensterrahmen, Doppelfenster, Vorfenster**

(57) Beschreibung vorgelegt

(28) Anzahl der vorgelegten Musterabbildungen: 4

(55) Abbildung (schwarzweiß):



(Reg.Nr. 66188)

(11) Reg.Nr. **66189**

(21) Aktenz.: **MU 213/2014**

(22) Anmeldetag: 2014 03 21

(73) Inhaber:

Lux DI Georg Sebastian, 1030 Wien, Barichgasse 11/14 (AT)

(74) Vertreter:

Wildhack & Jellinek Patentanwälte, 1030 WIEN, Landstraßer Hauptstraße 50 (AT)

(72) Schöpfer:

Lux DI Georg Sebastian, 1030 Wien, Barichgasse 11/14 (AT)

Lux DI Georg Sebastian, 1030 Wien, Barichgasse 11/14 (AT)

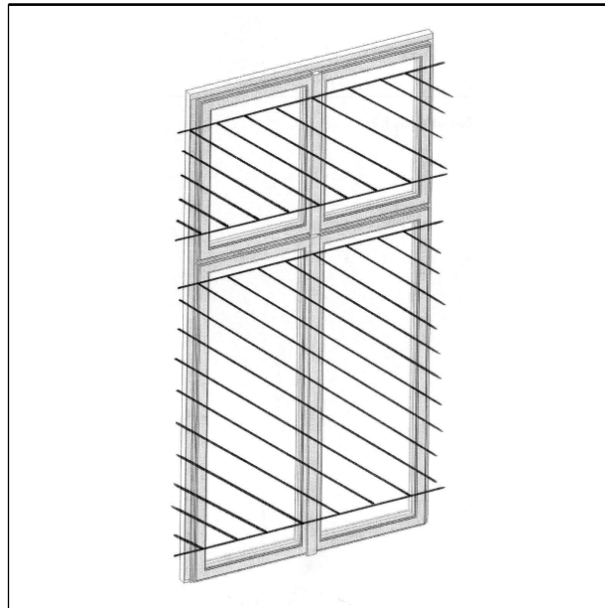
(51) (54) Klassen; Warenverzeichnis:

Kl. 25-02: **Fenster, Fensterrahmen, Doppelfenster, Vorfenster**

(57) Beschreibung vorgelegt

(28) Anzahl der vorgelegten Musterabbildungen: 5

(55) Abbildung (schwarzweiß):



(Reg.Nr. 66189)

(11) Reg.Nr. **66190**

(21) Aktenz.: **MU 214/2014**

(22) Anmeldetag: 2014 03 21

(73) Inhaber:

Lux DI Georg Sebastian, 1030 Wien, Barichgasse 11/14 (AT)

(74) Vertreter:

Wildhack & Jellinek Patentanwälte, 1030 WIEN, Landstraßer Hauptstraße 50 (AT)

(72) Schöpfer:

Lux DI Georg Sebastian, 1030 Wien, Barichgasse 11/14 (AT)

Lux DI Georg Sebastian, 1030 Wien, Barichgasse 11/14 (AT)

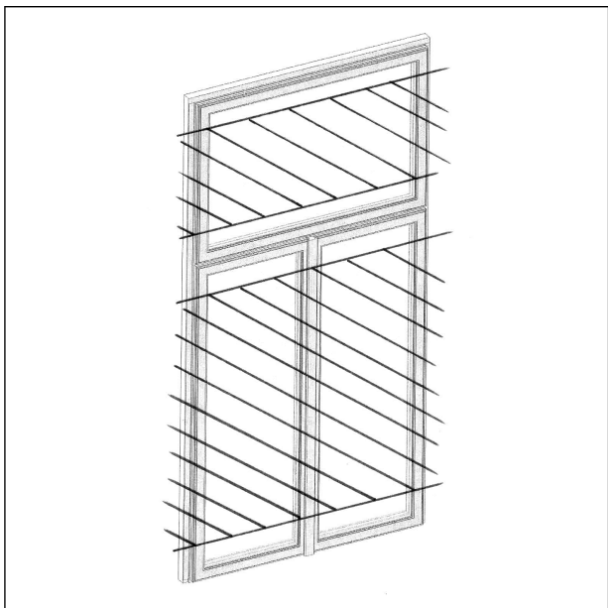
(51) (54) Klassen; Warenverzeichnis:

Kl. 25-02: **Fenster, Fensterrahmen, Doppelfenster, Vorfenster**

(57) Beschreibung vorgelegt

(28) Anzahl der vorgelegten Musterabbildungen: 4

(55) Abbildung (schwarzweiß):



(Reg.Nr. 66190)

(11) Reg.Nr. **66191** (21) Aktenz.: **MU 215/2014**

(22) Anmeldetag: 2014 03 21

(73) Inhaber:

Lux DI Georg Sebastian, 1030 Wien, Barichgasse 11/14 (AT)

(74) Vertreter:

Wildhack & Jellinek Patentanwälte, 1030 WIEN, Landstraßer Hauptstraße 50 (AT)

(72) Schöpfer:

Lux DI Georg Sebastian, 1030 Wien, Barichgasse 11/14 (AT)

Lux DI Georg Sebastian, 1030 Wien, Barichgasse 11/14 (AT)

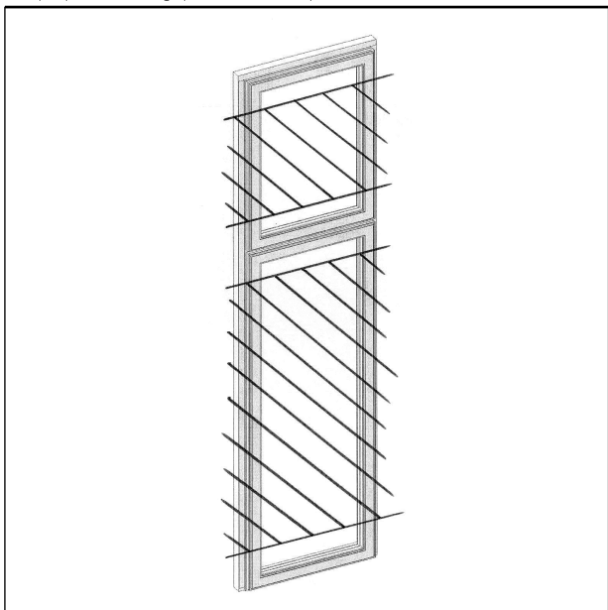
(51) (54) Klassen; Warenverzeichnis:

Kl. 25-02: **Fenster, Fensterrahmen, Doppelfenster, Vorfenster**

(57) Beschreibung vorgelegt

(28) Anzahl der vorgelegten Musterabbildungen: 3

(55) Abbildung (schwarzweiß):



(Reg.Nr. 66191)

(11) Reg.Nr. **66192** (21) Aktenz.: **MU 221/2014**

(22) Anmeldetag: 2014 04 07

(73) Inhaber:

IN. TE. MA Innovations-& Technologie-Management Ingenieurbüro Fercher GmbH&CoKG, 9900 Lienz, Südtirolerplatz 9a (AT)

(72) Schöpfer:

Türk Dr.jur. Ingrid, 9900 Lienz, Pfarrgasse 2b/22 (AT)

Fercher Dipl. Ing. Dr. Erich, 2203 Großbebersdorf, Am Waldberg 57 (AT)

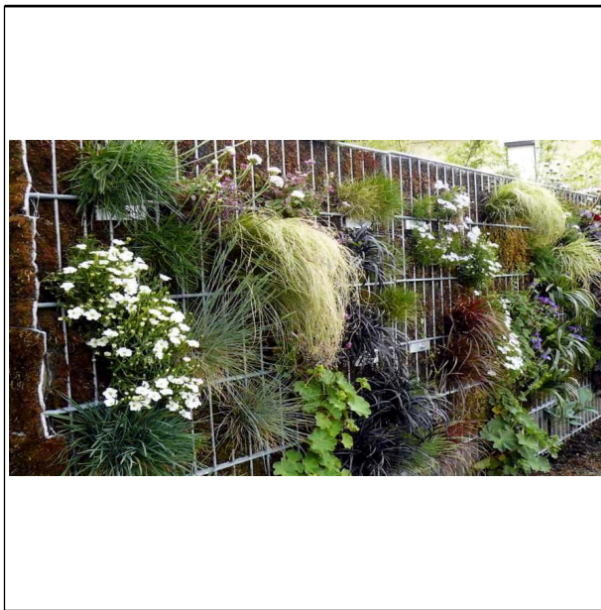
(51) (54) Klassen; Warenverzeichnis:

Kl. 25-02: **bepflanzter Doppelstabmattenzaun**

(57) Beschreibung vorgelegt

(28) Anzahl der vorgelegten Musterabbildungen: 1

(55) Abbildung (färbig):



(Reg.Nr. 66192)

(11) Reg.Nr. **66193** (21) Aktenz.: **MU 265/2014**

(22) Anmeldetag: 2014 04 24

(73) Inhaber:

Linauer & Wagner "Backstuben" BackwarenproduktionsgmbH, 2493 Lichtenwörth, Bäckerstraße 1 (AT)

(72) Schöpfer:

Linauer Karl, 2493 Lichtenwörth, Bäckerstraße 1 (AT)

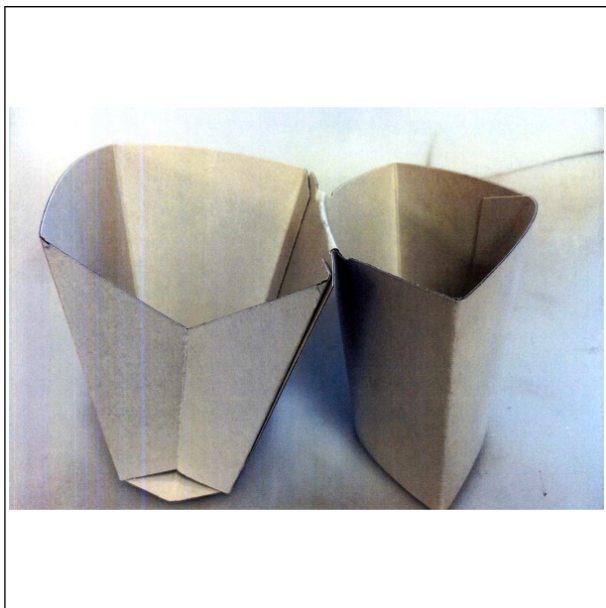
(51) (54) Klassen; Warenverzeichnis:

Kl. 09-03: **Verpackung und Behälter für den Transport, Getränkebecherhalter mit integrierter Lasche**

(57) Beschreibung vorgelegt

(28) Anzahl der vorgelegten Musterabbildungen: 5

(55) Abbildung (färbig):



(Reg.Nr. 66193)

(11) Reg.Nr. **66194** (21) Aktenz.: **MU 268/2014**

(22) Anmeldetag: 2014 04 30

(73) Inhaber:

Versluis Quinten, 1030 Wien, Dapontegasse 6/11 (AT)

(72) Schöpfer:

Versluis Quinten, 1030 Wien, Dapontegasse 6/11 (AT)

Pisec Marietta Franzi, 1030 Wien, Dapontegasse 6/11 (AT)

(51) (54) Klassen; Warenverzeichnis:

Kl. 12-10: **mobiler Imbissanhänger**

Kl. 20-02: **mobiler Imbissanhänger, Verkaufshänger**

(57) Beschreibung vorgelegt

(28) Anzahl der vorgelegten Musterabbildungen: 8

(55) Abbildung (färbig):



(Reg.Nr. 66194)

(11) Reg.Nr. **66195** (21) Aktenz.: **MU 269/2014**

(22) Anmeldetag: 2014 05 02

(73) Inhaber:

Hösele Alois, 8113 St. Bartholomä, Jaritzberg 28 (AT)

(72) Schöpfer:

Hösele Alois, 8113 St. Bartholomä, Jaritzberg 28 (AT)

(51) (54) Klassen; Warenverzeichnis:

Kl. 07-01: **Weinglas**

(57) Beschreibung vorgelegt

(28) Anzahl der vorgelegten Musterabbildungen: 6

(55) Abbildung (färbig):



(Reg.Nr. 66195)

(11) Reg.Nr. **66196** (21) Aktenz.: **MU 299/2014**

(22) Anmeldetag: 2014 05 07

(73) Inhaber:

Iconic Product GMBH, 1050 Wien, Margaretenplatz 4/2/15 (AT)

(74) Vertreter:

CORTOLEZIS Dr. Rechtsanwältin VERONIKA, 1010 WIEN, FRANZ-JOSEFS-KAI 49 (AT)

(72) Schöpfer:

Riepl Carina, 1050 Wien, Margaretenplatz 4/2/15 (AT)

Vallery Roland Constantin, 1050 Wien, Margaretenplatz 4/2/15 (AT)

(51) (54) Klassen; Warenverzeichnis:

Kl. 06-04: **Gestell**

Kl. 20-02: **Ausstellgestell**

Kl. 25-03: **Garage, Carport**

(57) Beschreibung vorgelegt

(28) Anzahl der vorgelegten Musterabbildungen: 10

(55) Abbildung (schwarzweiß):



(Reg.Nr. 66196)

(11) Reg.Nr. **66197** (21) Aktenz.: **MU 484/2014**
(22) Anmeldetag: 2014 07 11
(73) Inhaber:
Krammer Manuel, 2435 Wienerherberg, Kleinfeldgasse 8 (AT)
(72) Schöpfer:
Krammer Manuel, 2435 Wienerherberg, Kleinfeldgasse 8 (AT)
(51) (54) Klassen; Warenverzeichnis:
Kl. 06-04: **Anrichte**
(57) Beschreibung vorgelegt
(28) Anzahl der vorgelegten Musterabbildungen: 2
(55) Abbildung (färbig):



(Reg.Nr. 66197)

(11) Reg.Nr. **66198** (21) Aktenz.: **MU 491/2014**
(22) Anmeldetag: 2014 07 24
(73) Inhaber:
Jöch Katrina, 3033 Klausen-Leopoldsdorf, Hochstrass 416 (AT)
(72) Schöpfer:

Jöch Katrina, 3033 Klausen-Leopoldsdorf, Hochstrass 416 (AT)
(51) (54) Klassen; Warenverzeichnis:
Kl. 21-01: **Brettspiel**
(57) Beschreibung vorgelegt
(28) Anzahl der vorgelegten Musterabbildungen: 10
(55) Abbildung (färbig):



(Reg.Nr. 66198)

Übertragung

auf:

013454
Arla Foods Deutschland GmbH , 40472 Düsseldorf (DE)

025632
HOCHLAND SE, 88178 HEIMENKIRCH (DE)

041460
DAROME, 91490 MILLY LA FORET (FR)

Firmenwortlautänderung

in:

039270 039271
Black Berry Limited , N2K OA7 Waterloo, Ontario (CA)

Wiederaufleben eines Musters

durch Bewilligung einer Wiedereinsetzung:

54796

Erlöschen

wegen Nichtzahlung der Erneuerungsgebühr:

010620	010839	010840	010841	010844
013763	013764	013765	034412	034413
034414	034612	034712	034713	034786
034787	034788	034789	034802	034803
034804	034806	034834	034835	034836
034837	034838	034839	034840	034841
034842	034843	034844	034845	034846
034847	034848	034849	034850	034851
034852	034853	034854	034855	034856
034857	034858	034859	034860	034861
055986	055987	055988	055989	055990
055991	055992	055993	056096	056106
056107	056108	056109	056110	056111
056112	056113	056114	056115	056116
056265	056266	056275	056276	056277
056278	056354	056355	056357	056359
056361	056363	061820	061821	062006
062007	062008	062009	062010	062011
062012	062013	062015	062016	062017
062018	062019	062020	062021	062022
062023	062024	062025	062052	062054
062059	062060	062061	062062	062072
062073	062074	062075	062076	062120
062121				

Veröffentlichungen des Österreichischen Patentamts

Folgende Veröffentlichungen auf dem Gebiet des gewerblichen
Rechtsschutzes werden monatlich vom Österreichischen
Patentamt herausgegeben:

Österreichisches Patentblatt

	Einzelexemplar	Abonnement
Teil I		74,00 €
Teil II vollständig		252,00 €
Teil II A		114,00 €
Teil II B		157,00 €
Teil I & II	31,00 €	322,00 €

Österreichisches Gebrauchsmusterblatt

doppelseitig bedruckt	7,50 €	74,00 €
-----------------------	--------	---------

Österreichischer Markenanzeiger

doppelseitig bedruckt	13,50 €	137,00 €
doppelseitig bedruckt in Farbe	25,00 €	250,00 €

Österreichischer Musteranzeiger

doppelseitig bedruckt	13,50 €	137,00 €
doppelseitig bedruckt in Farbe	25,00 €	250,00 €

Bestellungen werden vom Österreichischen Patentamt gerne
entgegengenommen.

Österreichisches Patentamt

Dresdner Straße 87

A-1200 Wien

Patentschriften auf CD-ROM

Das Österreichische Patentamt gibt die Österreichischen Patentschriften zusätzlich zur Papierausgabe auch auf CD-ROM in Faksimileform heraus. Die Ausgabe erfolgt monatlich, ab 1993 zeitgleich mit der Ausgabe der Papierexemplare. Um die Archivierung zu vereinfachen, werden die CD-ROM's kumuliert, d.h. jede CD enthält die gesamten Patentschriften des aktuellen Halbjahres. Für eine Recherche in älteren Jahrgängen brauchen daher nur die CD-ROM's der Monate Juni und Dezember durchsucht werden.

Der Preis für ein Jahresabonnement beträgt derzeit € 870,00 (exclusive Versandkosten) und beinhaltet auch die Retrieval Software.

Für nähere Auskünfte steht Ihnen das
Österreichische Patentamt unter der Tel.-Nr. +43/(0)1/53 424- 140,
Fax-Nr. +43/(0)1/53 424- 110
gerne zur Verfügung

ÖSTERREICHISCHER MUSTERANZEIGER



österreichisches
patentamt

Wien, 20. Oktober 2014 / Nr. 10

Erscheint am 20. jedes Monats
Bestellung beim Österreichischen Patentamt
DVR: 0078018

Redaktion, Verwaltung und Verlag
im Österreichischen Patentamt
Wien XX., Dresdner Straße 87
Postanschrift: Postfach 95
1200 Wien

Bezugspreise: Einzelexemplar (doppelseitig bedruckt) 14,30 €
(doppelseitig bedruckt in Farbe) 26,40 €
Abonnement (doppelseitig bedruckt) 143,00 €
(doppelseitig bedruckt in Farbe) 260,70 €

Die angeführten Bezugspreise gelten ohne Unterschied für das In- und Ausland,
sowie auch für früher erschienene Hefte und Jahrgänge (soweit verfügbar)

Inhalt

- **Registrierungen (66199 bis 66232)**
- **Wiederaufleben**
- **Erlöschen**

Bemerkungen:

Der Schutzbeginn stimmt mit dem Tag der Veröffentlichung und Registrierung des Musters überein.

Die Schutzdauer beträgt fünf Jahre beginnend mit dem Tag der Anmeldung und kann durch rechtzeitige Erneuerung viermal um je fünf Jahre verlängert werden.

Der Musteranmelder kann bis zu zehn verschiedene Musterabbildungen vorlegen. Veröffentlicht wird nur die hierfür vom Anmelder bzw. vom Patentamt ausgewählte Abbildung in schwarzweiß, wobei angegeben ist, ob diese Abbildung färbig oder schwarzweiß vorgelegt wurde.

Die jeweils neben den bibliographischen Daten stehenden Zahlen entsprechen dem WIPO-Standard St. 80 und dienen der zusätzlichen Kennzeichnung dieser Daten.

Kl. = Klasse nach der Klasseneinteilung des Abkommens von Locarno zur Errichtung einer internationalen Klassifikation für gewerbliche Muster und Modelle, BGBl.Nr. 496/1990.

<u>Ländercode</u>							
AD	ANDORRA	DO	DOMINIKANISCHE REPUBLIK	KN	ST. KITTS-NEVIS- ANGUILLA	RO	RUMÄNIEN
AE	VEREINIGTE ARABISCHE EMIRATE	DZ	ALGERIEN	KP	KOREA (VOLKSDEMOKRATISC HE REPUBLIK)	RS	SERBIEN
AF	AFGHANISTAN	EA	EURASISCHE PATENTORGANISATIO N	KR	KOREA (REPUBLIK)	RU	RUSSISCHE FÖDERATION
AG	ANTIGUA UND BARBUDA	EC	EKUADOR	KW	KUWAIT	RW	RUANDA
AI	ANGUILLA	EE	ESTLAND	KY	CAYMAN ISLANDS	SA	SAUDI-ARABIEN
AL	ALBANIEN	EG	ÄGYPTEN	KZ	KASACHSTAN	SB	SOLOMON ISLANDS
AM	ARMENIEN	EH	WESTSAHARA	LA	LAOS	SC	SEYCHELLES
AN	NIEDERLÄNDISCHE ANTILLEN	EM	HARMONISIERUNGS A MT FÜR DEN BINNENMARKT, MARKEN, MUSTER, MODELLE	LB	LIBANON	SD	SUDAN
AO	ANGOLA	EP	EUROPEAN PATENT ORGANISATION (EPO)	LC	SAINT LUCIA	SE	SCHWEDEN
AR	ARGENTINIEN	ER	ERITREA	LI	LIECHTENSTEIN	SG	SINGAPORE
AT	ÖSTERREICH	ES	SPANIEN	LK	SRI LANKA	SH	ST. HELENA
AU	AUSTRALIEN	ET	ÄTHIOPIEN	LR	LIBERIA	SI	SLOWENIEN
AW	ARUBA	EU	Europäische Union	LS	LESOTHO	SK	SLOWAKEI
AZ	ASERBAIDSCHAN	FI	FINNLAND	LT	LITAUEN	SL	SIERRA LEONE
BA	BOSNIEN UND HERZEGOWINA	FJ	FIDSCHI	LU	LUXEMBURG	SM	SAN MARINO
BB	BARBADOS	FK	FALKLANDINSELN	LV	LETTLAND	SN	SENEGAL
BD	BANGLADESCH	FO	FÄRÖER	LY	LIBYEN	SO	SOMALIA
BE	BELGIEN	FR	FRANKREICH	MA	MAROKKO	SR	SURINAM
BF	BURKINA FASO	GA	GABUN	MC	MONACO	SU	SOWJETUNION/UDSS R
BG	BULGARIEN	GB	VEREINIGTES KÖNIGREICH/UK	MD	MOLDAU	SV	EL SALVADOR
BH	BAHRAIN	GC	-- NEU --	ME	MONTENEGRO	SY	SYRIEN
BI	BURUNDI	GD	GRENADA	MG	MADAGASKAR	SZ	SWASILAND
BJ	BENIN	GE	GEORGIEN	MH	-- NEU --	TC	TURKS- UND CAICOINSELN
BM	BERMUDA	GG	GUERNSEY	MK	REPUBLIK MAZEDONIEN	TD	TSCHAD
BN	BRUNEI	GH	GHANA	ML	MALI	TG	TOGO
BO	BOLIVIEN	GI	GIBRALTAR	MM	MYANMAR	TH	THAILAND
BR	BRASILIEN	GM	GAMBIA	MN	MONGOLEI	TJ	TADSCHIKISTAN
BS	BAHAMAS	GN	GUINEA	MO	MACAO	TK	-- NEU --
BT	BHUTAN	GP	GUADELOUPE	MP	MARIANEN	TL	TIMOR-LESTE
BU	BIRMA (BURMA)	GQ	ÄQUATORIALGUINEA	MR	MAURETANIEN	TM	TURKMENISTAN
BV	BOUVETINSEL	GR	GRIECHENLAND	MS	MONTSERRAT	TN	TUNESIEN
BW	BOTSWANA	GS	SÜDGEORGIEN SANDWICHINSELN	MT	MALTA	TO	TONGA
BX	BENELUX TRADEMARK OFFICE AND BENELUX DESIGNS OFFICE	GT	GUATEMALA	MU	MAURITIUS	TR	TÜRKEI
BY	BELARUS	GU	GUAM	MV	MALEDIVEN	TT	TRINIDAD AND TOBAGO
BZ	BELIZE	GW	GUINEA-BISSAU	MW	MALAWI	TV	TUVALU
CA	KANADA	GY	GUAYANA	MX	MEXIKO	TW	TAIWAN
CD	DEMOKRATISCHE REPUBLIK	HK	HONG KONG	MY	MALAYSIA	TZ	TANSANIA
CF	ZENTRALAFRIKANIS C HE REBUBLIK	HN	HONDURAS	MZ	MOSAMBIK	UA	UKRAINE
CG	KONGO	HR	KROATIEN	NA	NAMIBIA	UG	UGANDA
CH	SCHWEIZ	HT	HAITI	NC	NEU KALÉDONIEN	US	VEREINIGTE STAATEN/USA
CI	ELFENBEINKÜSTE	HU	UNGARN	NE	NIGER	UY	URUGUAY
CK	COOKINSELN	HV	OBERVOLTA	NG	NIGERIA	UZ	USBEKISTAN
CL	CHILE	IB	WIPO	NI	NIKARAGUA	VA	VATIKANSTADT (HEILIGER STUHL)
CM	KAMERUN	ID	INDONESIEN	NL	NIEDERLANDE	VC	SAINT VINCENT AND THE GRENADINES
CN	CHINA	IE	IRLAND	NO	NORWEGEN	VE	VENEZUELA
CO	KOLUMBIEN	IL	ISRAEL	NP	NEPAL	VG	VIRGIN ISLANDS (BRITISCH)
CR	KOSTARIKA	IM	ISLE OF MAN	NR	NAURU	VN	VIETNAM
CS	TSCHECHISCHE UND SLOWAKISCHE FÖD. REP./CSFR	IN	INDIEN	NZ	NEUSEELAND	VU	VANUATU
CU	KUBA	IQ	IRAK	OA	AFRICAN INTELLECTUAL PROPERTY ORGANIZATION (OAP)	WO	WORLD INTELLECTUAL PROPERTY ORGANIZATION (WIPO)
CV	KAP VERDE	IR	IRAN	OM	OMAN	WS	WESTSAMOA
CW	-- NEU --	IS	ISLAND	PA	PANAMA	YD	JEMEN (VOLKSDEMOKRATISC HE REPUBLIK)
CY	ZYPERN	IT	ITALIEN	PE	PERU	YE	JEMEN (ARABISCHE REPUBLIK)
CZ	TSCHECHISCHE REPUBLIK	JE	JERSEY	PF	-- NEU --	YU	JUGOSLAWIEN/SFRJ
DD	DDR (ALT)	JM	JAMAICA	PG	PAPUA-NEUGUINEA	ZA	SÜDAFRIKA
DE	BUNDESREPUBLIK DEUTSCHLAND	JO	JORDANIEN	PH	PHILIPPINEN	ZM	SAMBIA
DJ	DSCHIBUTI	JP	JAPAN	PK	PAKISTAN	ZR	ZAIRE
DK	DÄNEMARK	KE	KENIA	PL	POLEN	ZW	SIMBABWE
DM	DOMINICA	KG	KIRGISISTAN	PR	PUERTO RICO		
		KH	KAMBODSCHA	PT	PORTUGAL		
		KI	KIRIBATI	PW	PALAU		
		KM	KOMOREN	PY	PARAGUAY		
				QA	KATAR		
				RE	-- NEU --		
				RH	RHODESIEN		

Registrierungen

Schutzdauerbeginn: 20. Oktober 2014

(11) Reg.Nr. **66199** (21) Aktenz.: **MU 270/2014**

(22) Anmeldetag: 2014 05 02

(73) Inhaber:

Fastl Irene, 1110 Wien, Csokorgasse 35/3/25 (AT)

(72) Schöpfer:

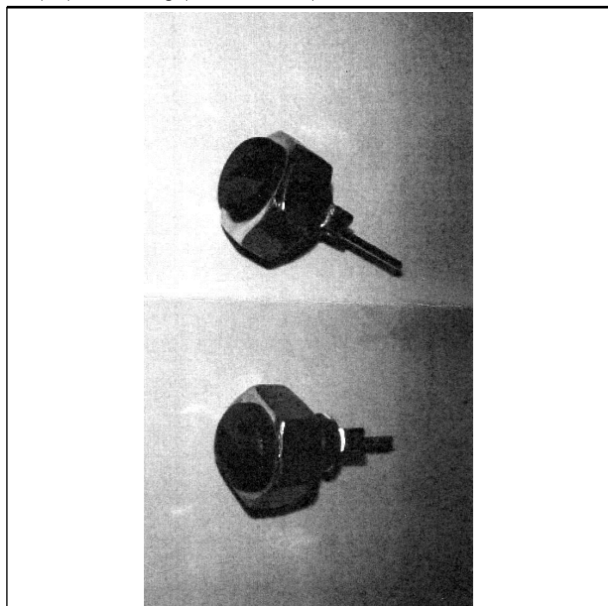
Fastl Irene, 1110 Wien, Csokorgasse 35/3/25 (AT)

(51) (54) Klassen; Warenverzeichnis:

Kl. 11-01: **Ohrstecker**

(28) Anzahl der vorgelegten Musterabbildungen: 2

(55) Abbildung (schwarzweiß):



(Reg.Nr. 66199)

(11) Reg.Nr. **66200** (21) Aktenz.: **MU 271/2014**

(22) Anmeldetag: 2014 05 02

(73) Inhaber:

Fastl Irene, 1110 Wien, Csokorgasse 35/3/25 (AT)

(72) Schöpfer:

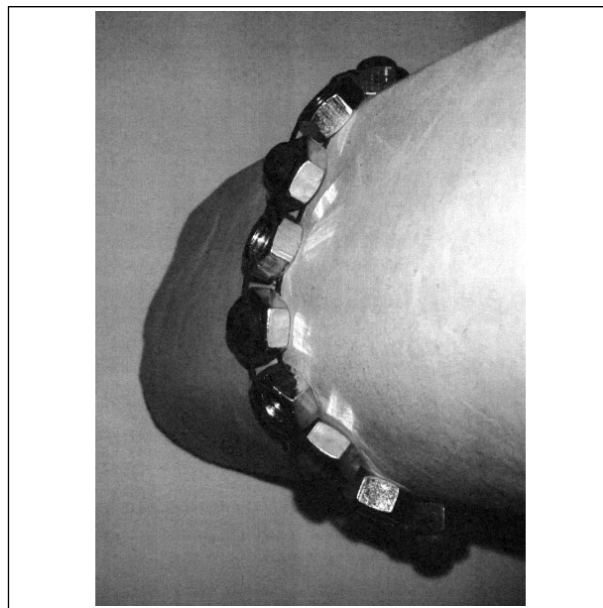
Fastl Irene, 1110 Wien, Csokorgasse 35/3/25 (AT)

(51) (54) Klassen; Warenverzeichnis:

Kl. 11-01: **Armband**

(28) Anzahl der vorgelegten Musterabbildungen: 2

(55) Abbildung (schwarzweiß):



(Reg.Nr. 66200)

(11) Reg.Nr. **66201** (21) Aktenz.: **MU 272/2014**

(22) Anmeldetag: 2014 05 02

(73) Inhaber:

Fastl Irene, 1110 Wien, Csokorgasse 35/3/25 (AT)

(72) Schöpfer:

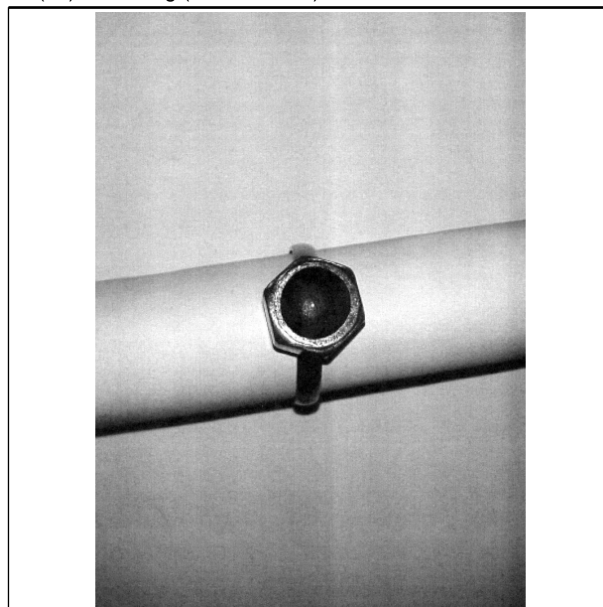
Fastl Irene, 1110 Wien, Csokorgasse 35/3/25 (AT)

(51) (54) Klassen; Warenverzeichnis:

Kl. 11-01: **Ring**

(28) Anzahl der vorgelegten Musterabbildungen: 2

(55) Abbildung (schwarzweiß):



(Reg.Nr. 66201)

(11) Reg.Nr. **66202** (21) Aktenz.: **MU 273/2014**

(22) Anmeldetag: 2014 05 02

(73) Inhaber:

Fastl Irene, 1110 Wien, Csokorgasse 35/3/25 (AT)

(72) Schöpfer:

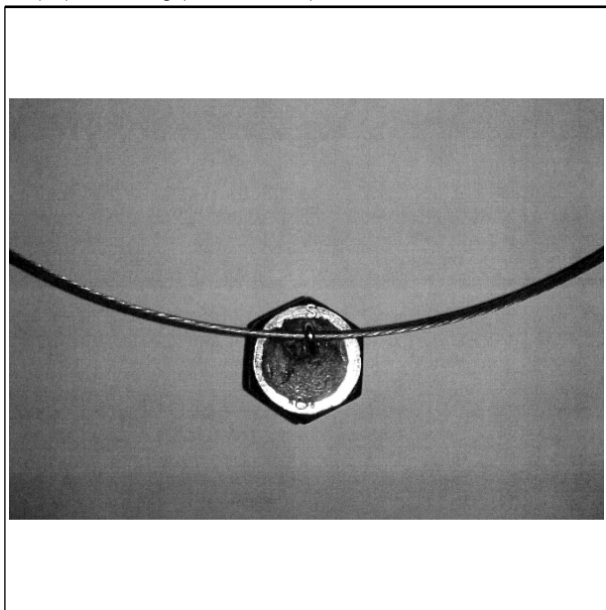
Fastl Irene, 1110 Wien, Csokorgasse 35/3/25 (AT)

(51) (54) Klassen; Warenverzeichnis:

Kl. 11-01: **Halskette**

(28) Anzahl der vorgelegten Musterabbildungen: 2

(55) Abbildung (schwarzweiß):



(Reg.Nr. 66202)

(11) Reg.Nr. **66203**

(21) Aktenz.: **MU 276/2014**

(22) Anmeldetag: 2014 05 05

(73) Inhaber:

JANDL HELMUT, 8670 KRIEGLACH, ROSEGGERSTR. 61 (AT)

(72) Schöpfer:

JANDL Helmut, 8670 KRIEGLACH, ROSEGGERSTR. 61 (AT)

JANDL Manuel, 8670 KRIEGLACH, ROSEGGERSTRASSE 61 (AT)

(51) (54) Klassen; Warenverzeichnis:

Kl. 26-03: **Lampe**

(57) Beschreibung vorgelegt

(28) Anzahl der vorgelegten Musterabbildungen: 3

(55) Abbildung (färbig):



(Reg.Nr. 66203)

(11) Reg.Nr. **66204**

(21) Aktenz.: **MU 302/2014**

(22) Anmeldetag: 2014 05 08

(73) Inhaber:

Fastl Irene, 1110 Wien, Csokorgasse 35/3/25 (AT)

(72) Schöpfer:

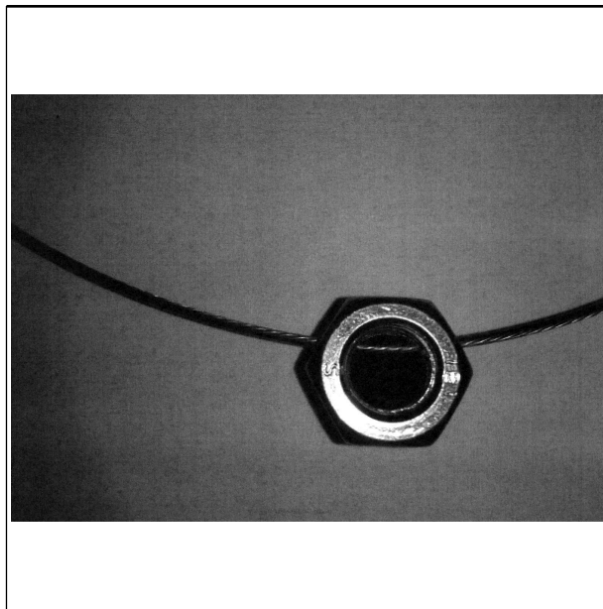
Fastl Irene, 1110 Wien, Csokorgasse 35/3/25 (AT)

(51) (54) Klassen; Warenverzeichnis:

Kl. 11-01: **Anhänger**

(28) Anzahl der vorgelegten Musterabbildungen: 2

(55) Abbildung (schwarzweiß):



(Reg.Nr. 66204)

(11) Reg.Nr. **66205**

(21) Aktenz.: **MU 303/2014**

(22) Anmeldetag: 2014 05 08

(73) Inhaber:

Fastl Irene, 1110 Wien, Csokorgasse 35/3/25 (AT)

(72) Schöpfer:

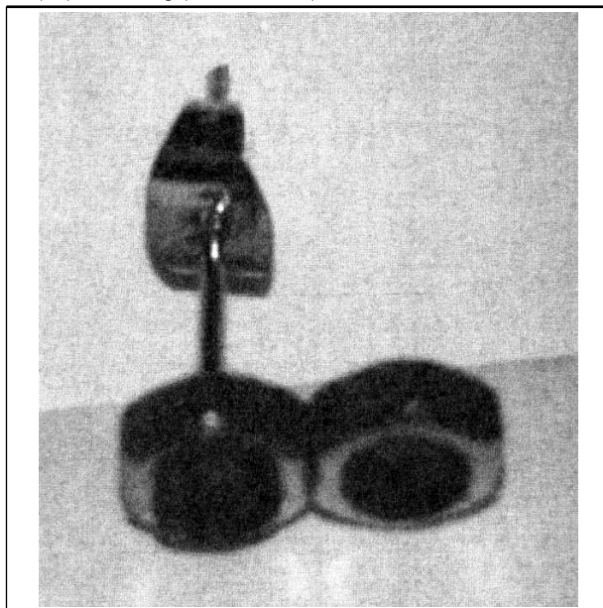
Fastl Irene, 1110 Wien, Csokorgasse 35/3/25 (AT)

(51) (54) Klassen; Warenverzeichnis:

Kl. 11-01: **Ohrstecker**

(28) Anzahl der vorgelegten Musterabbildungen: 2

(55) Abbildung (schwarzweiß):



(Reg.Nr. 66205)

(11) Reg.Nr. **66206** (21) Aktenz.: **MU 304/2014**

(22) Anmeldetag: 2014 05 08

(73) Inhaber:

Fastl Irene, 1110 Wien, Csokorgasse 35/3/25 (AT)

(72) Schöpfer:

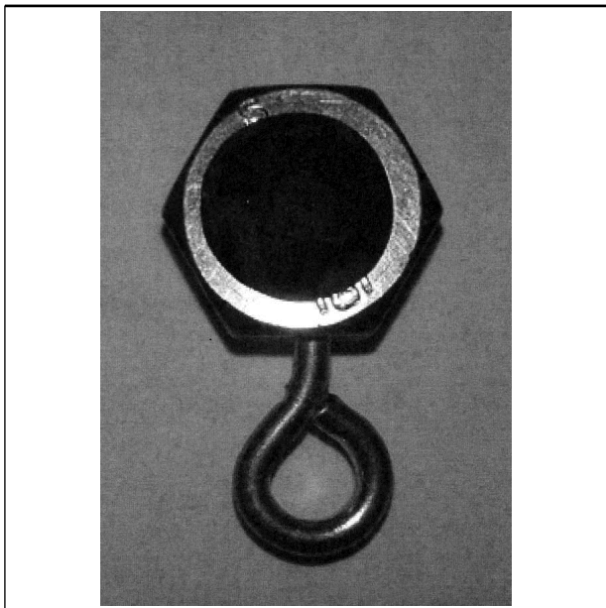
Fastl Irene, 1110 Wien, Csokorgasse 35/3/25 (AT)

(51) (54) Klassen; Warenverzeichnis:

Kl. 11-01: **Anhänger**

(28) Anzahl der vorgelegten Musterabbildungen: 2

(55) Abbildung (schwarzweiß):



(Reg.Nr. 66206)

(Reg.Nr. 66207)

(11) Reg.Nr. **66208** (21) Aktenz.: **MU 306/2014**

(22) Anmeldetag: 2014 05 08

(73) Inhaber:

Fastl Irene, 1110 Wien, Csokorgasse 35/3/25 (AT)

(72) Schöpfer:

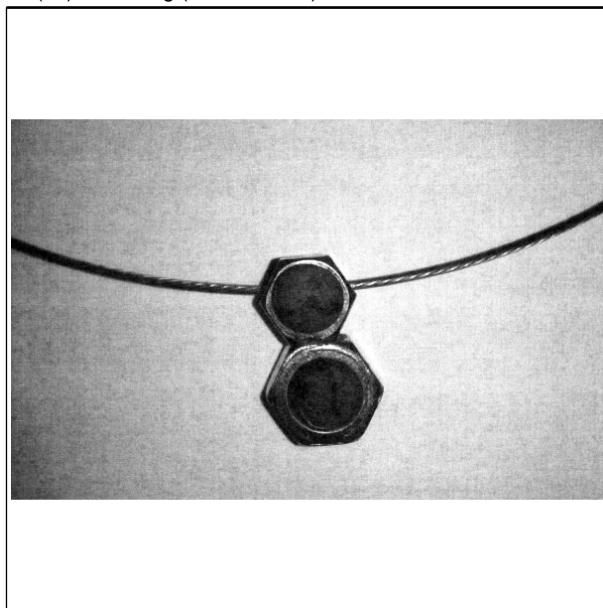
Fastl Irene, 1110 Wien, Csokorgasse 35/3/25 (AT)

(51) (54) Klassen; Warenverzeichnis:

Kl. 11-01: **Anhänger**

(28) Anzahl der vorgelegten Musterabbildungen: 2

(55) Abbildung (schwarzweiß):



(Reg.Nr. 66208)

(11) Reg.Nr. **66207** (21) Aktenz.: **MU 305/2014**

(22) Anmeldetag: 2014 05 08

(73) Inhaber:

Fastl Irene, 1110 Wien, Csokorgasse 35/3/25 (AT)

(72) Schöpfer:

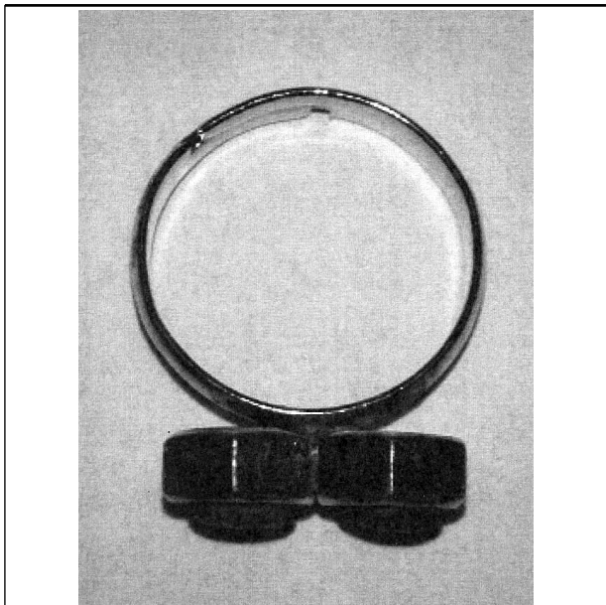
Fastl Irene, 1110 Wien, Csokorgasse 35/3/25 (AT)

(51) (54) Klassen; Warenverzeichnis:

Kl. 11-01: **Ring**

(28) Anzahl der vorgelegten Musterabbildungen: 2

(55) Abbildung (schwarzweiß):



(11) Reg.Nr. **66209** (21) Aktenz.: **MU 307/2014**

(22) Anmeldetag: 2014 05 08

(73) Inhaber:

Fastl Irene, 1110 Wien, Csokorgasse 35/3/25 (AT)

(72) Schöpfer:

Fastl Irene, 1110 Wien, Csokorgasse 35/3/25 (AT)

(51) (54) Klassen; Warenverzeichnis:

Kl. 11-01: **Ring**

(28) Anzahl der vorgelegten Musterabbildungen: 2

(55) Abbildung (schwarzweiß):



(Reg.Nr. 66209)

(11) Reg.Nr. **66210** (21) Aktenz.: **MU 308/2014**

(22) Anmeldetag: 2014 05 08

(73) Inhaber:

Fastl Irene, 1110 Wien, Csokorgasse 35/3/25 (AT)

(72) Schöpfer:

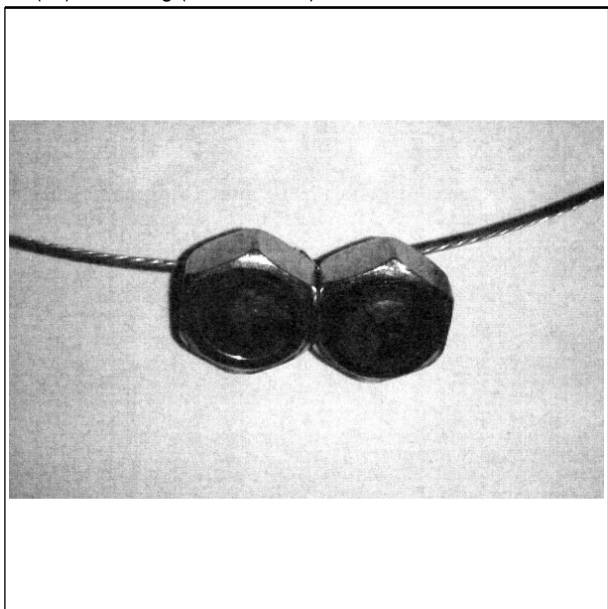
Fastl Irene, 1110 Wien, Csokorgasse 35/3/25 (AT)

(51) (54) Klassen; Warenverzeichnis:

Kl. 11-01: **Anhänger**

(28) Anzahl der vorgelegten Musterabbildungen: 2

(55) Abbildung (schwarzweiß):



(Reg.Nr. 66210)

(11) Reg.Nr. **66211** (21) Aktenz.: **MU 309/2014**

(22) Anmeldetag: 2014 05 08

(73) Inhaber:

Fastl Irene, 1110 Wien, Csokorgasse 35/3/25 (AT)

(72) Schöpfer:

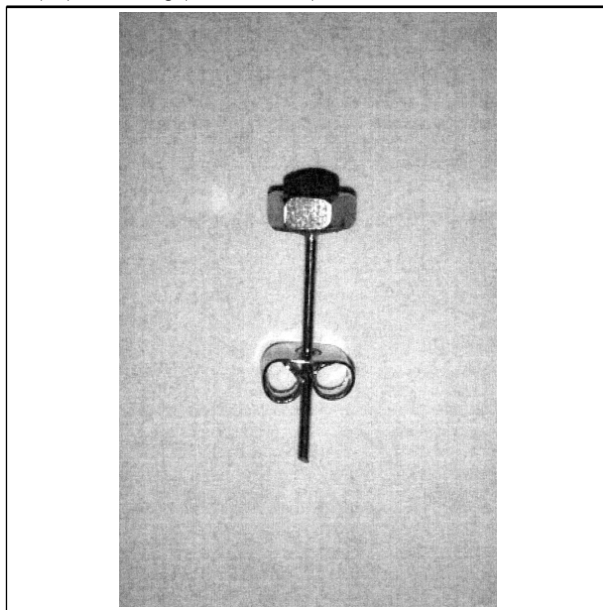
Fastl Irene, 1110 Wien, Csokorgasse 35/3/25 (AT)

(51) (54) Klassen; Warenverzeichnis:

Kl. 11-01: **Ohrstecker**

(28) Anzahl der vorgelegten Musterabbildungen: 2

(55) Abbildung (schwarzweiß):



(Reg.Nr. 66211)

(11) Reg.Nr. **66212** (21) Aktenz.: **MU 310/2014**

(22) Anmeldetag: 2014 05 08

(73) Inhaber:

Fastl Irene, 1110 Wien, Csokorgasse 35/3/25 (AT)

(72) Schöpfer:

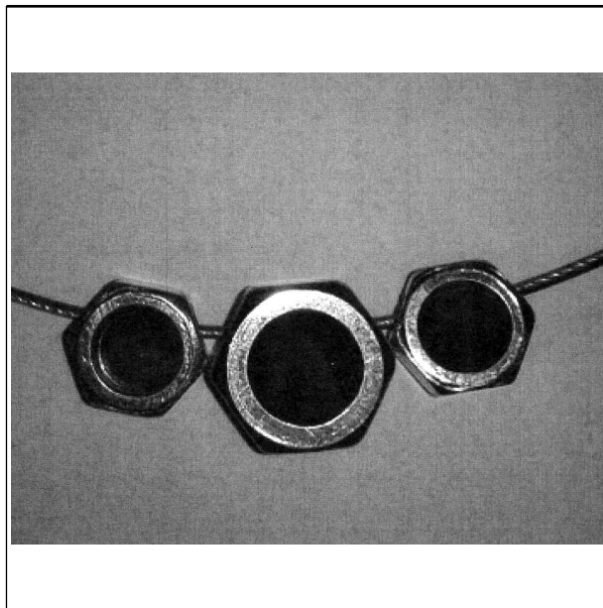
Fastl Irene, 1110 Wien, Csokorgasse 35/3/25 (AT)

(51) (54) Klassen; Warenverzeichnis:

Kl. 11-01: **Anhänger**

(28) Anzahl der vorgelegten Musterabbildungen: 2

(55) Abbildung (schwarzweiß):



(Reg.Nr. 66212)

(11) Reg.Nr. **66213** (21) Aktenz.: **MU 311/2014**

(22) Anmeldetag: 2014 05 08

(73) Inhaber:

Fastl Irene, 1110 Wien, Csokorgasse 35/3/25 (AT)

(72) Schöpfer:

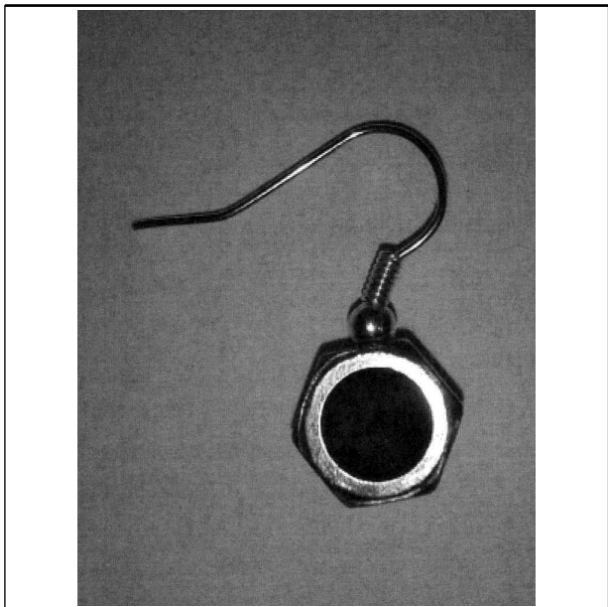
Fastl Irene, 1110 Wien, Csokorgasse 35/3/25 (AT)

(51) (54) Klassen; Warenverzeichnis:

Kl. 11-01: **Ohrring**

(28) Anzahl der vorgelegten Musterabbildungen: 2

(55) Abbildung (schwarzweiß):



(Reg.Nr. 66213)

(22) Anmeldetag: 2014 05 14

(73) Inhaber:

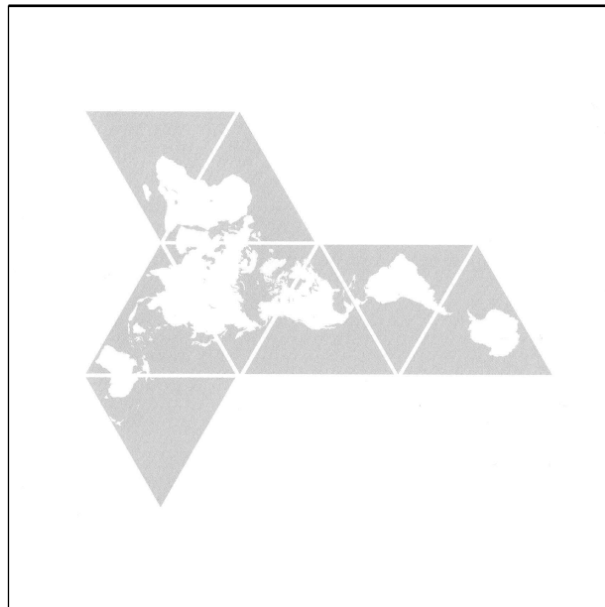
Kornauth Joachim, 1030 Wien, Hetzgasse 30/7 (AT)

(51) (54) Klassen; Warenverzeichnis:

Kl. 11-02: **Ziergegenstand - Set**

(28) Anzahl der vorgelegten Musterabbildungen: 9

(55) Abbildung (schwarzweiß):



(Reg.Nr. 66215)

(11) Reg.Nr. **66214**

(21) Aktenz.: **MU 312/2014**

(22) Anmeldetag: 2014 05 08

(73) Inhaber:

Fastl Irene, 1110 Wien, Csokorgasse 35/3/25 (AT)

(72) Schöpfer:

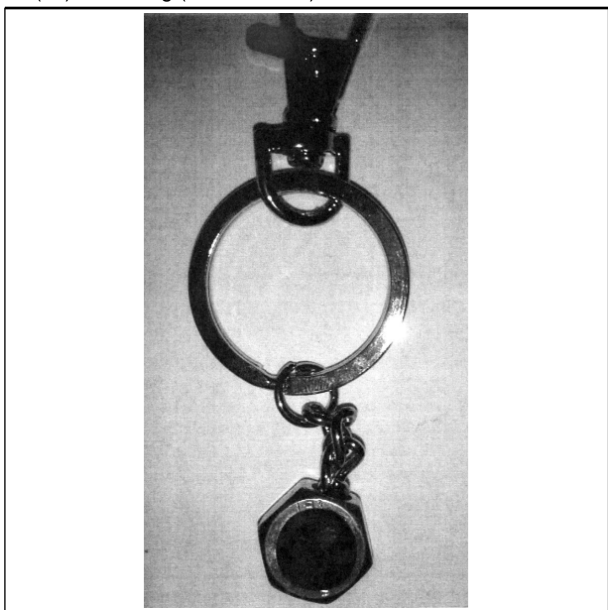
Fastl Irene, 1110 Wien, Csokorgasse 35/3/25 (AT)

(51) (54) Klassen; Warenverzeichnis:

Kl. 11-01: **Schmuckanhänger**

(28) Anzahl der vorgelegten Musterabbildungen: 2

(55) Abbildung (schwarzweiß):



(Reg.Nr. 66214)

(11) Reg.Nr. **66216**

(21) Aktenz.: **MU 330/2014**

(22) Anmeldetag: 2014 05 26

(73) Inhaber:

Bau- und Möbeltischlerei Luttinger GmbH, 6633
BIBERWIER, SCHMITTE 11 (AT)

(72) Schöpfer:

LUTTINGER Josef, 6633 BIBERWIER, PROF. KARL KOCH
WEG 20 (AT)

(51) (54) Klassen; Warenverzeichnis:

Kl. 06-01: **Sitzmöbel**

(57) Beschreibung vorgelegt

(28) Anzahl der vorgelegten Musterabbildungen: 4

(55) Abbildung (färbig):

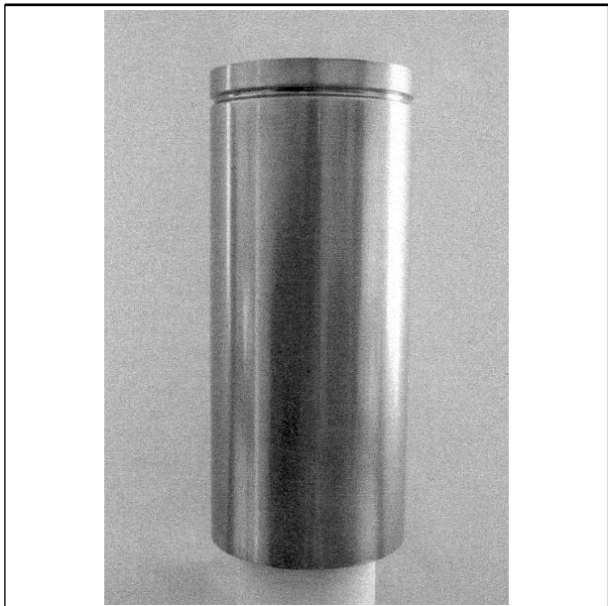


(11) Reg.Nr. **66215**

(21) Aktenz.: **MU 321/2014**

(Reg.Nr. 66216)

- (11) Reg.Nr. **66217** (21) Aktenz.: **MU 331/2014**
(22) Anmeldetag: 2014 05 26
(73) Inhaber:
Kielmeier Christian, 9020 Klagenfurt am Wörthersee,
Eichendorffgasse 24 (AT)
(51) (54) Klassen; Warenverzeichnis:
Kl. 23-03: **Wärmetauscher**
(57) Beschreibung vorgelegt
(28) Anzahl der vorgelegten Musterabbildungen: 3
(55) Abbildung (schwarzweiß):



(Reg.Nr. 66217)

- (11) Reg.Nr. **66218** (21) Aktenz.: **MU 335/2014**
(22) Anmeldetag: 2014 05 28
(73) Inhaber:
Elsner Mag. Christian H., 6020 Innsbruck, Maria-
Theresienstraße 13 (AT)
(51) (54) Klassen; Warenverzeichnis:
Kl. 32-00: **Grafik**
(28) Anzahl der vorgelegten Musterabbildungen: 1
(55) Abbildung (färbig):



(Reg.Nr. 66218)

- (11) Reg.Nr. **66219** (21) Aktenz.: **MU 444/2014**
(22) Anmeldetag: 2014 06 18
(73) Inhaber:
ADA MÖBELFABRIK GMBH, 8184 Baierdorf bei Anger,
BAIERDORF 61 (AT)
(51) (54) Klassen; Warenverzeichnis:
Kl. 06-03: **Tisch**
(57) Beschreibung vorgelegt
(28) Anzahl der vorgelegten Musterabbildungen: 5
(55) Abbildung (schwarzweiß):



(Reg.Nr. 66219)

- (11) Reg.Nr. **66220** (21) Aktenz.: **MU 445/2014**
(22) Anmeldetag: 2014 06 18
(73) Inhaber:
ADA MÖBELFABRIK GMBH, 8184 Baierdorf bei Anger ,
BAIERDORF 61 (AT)
(51) (54) Klassen; Warenverzeichnis:
Kl. 06-03: **Tisch**
(57) Beschreibung vorgelegt
(28) Anzahl der vorgelegten Musterabbildungen: 5
(55) Abbildung (schwarzweiß):



(Reg.Nr. 66220)

(11) Reg.Nr. **66221** (21) Aktenz.: **MU 446/2014**

(22) Anmeldetag: 2014 06 18

(73) Inhaber:

ADA MÖBELFABRIK GMBH, 8184 Baierdorf bei Anger ,
BAIERDORF 61 (AT)

(51) (54) Klassen; Warenverzeichnis:

Kl. 06-03: **Tisch**

(57) Beschreibung vorgelegt

(28) Anzahl der vorgelegten Musterabbildungen: 5

(55) Abbildung (schwarzweiß):



(Reg.Nr. 66221)

(11) Reg.Nr. **66222** (21) Aktenz.: **MU 447/2014**

(22) Anmeldetag: 2014 06 18

(73) Inhaber:

ADA MÖBELFABRIK GMBH, 8184 Baierdorf bei Anger ,
BAIERDORF 61 (AT)

(51) (54) Klassen; Warenverzeichnis:

Kl. 06-03: **Tisch**

(57) Beschreibung vorgelegt

(28) Anzahl der vorgelegten Musterabbildungen: 5

(55) Abbildung (schwarzweiß):



(Reg.Nr. 66222)

(11) Reg.Nr. **66223** (21) Aktenz.: **MU 448/2014**

(22) Anmeldetag: 2014 06 18

(73) Inhaber:

ADA MÖBELFABRIK GMBH, 8184 Baierdorf bei Anger ,
BAIERDORF 61 (AT)

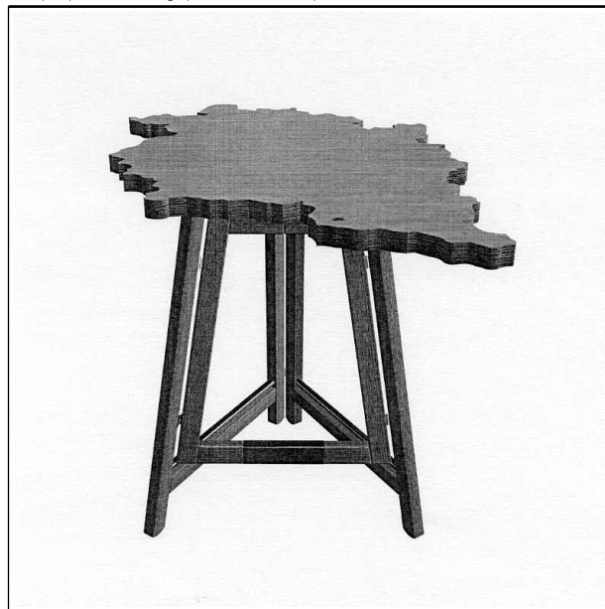
(51) (54) Klassen; Warenverzeichnis:

Kl. 06-03: **Tisch**

(57) Beschreibung vorgelegt

(28) Anzahl der vorgelegten Musterabbildungen: 5

(55) Abbildung (schwarzweiß):



(Reg.Nr. 66223)

(11) Reg.Nr. **66224** (21) Aktenz.: **MU 449/2014**

(22) Anmeldetag: 2014 06 18

(73) Inhaber:

KIBLER GABRIELE, 4841 UNGENACH, JOCHEREDT 5 (AT)

(72) Schöpfer:

Kibler Gabriele, 4841 Ungenach, Jocheredt 5 (AT)

(51) (54) Klassen; Warenverzeichnis:

Kl. 03-01: **Aufbewahrungsbeutel, Aufbewahrungsbeutel mit Tierkopf**

(28) Anzahl der vorgelegten Musterabbildungen: 5

(55) Abbildung (färbig):



(Reg.Nr. 66224)

(11) Reg.Nr. **66225**

(21) Aktenz.: **MU 450/2014**

(22) Anmeldetag: 2014 06 18

(73) Inhaber:

KIBLER GABRIELE, 4841 UNGENACH, JOCHEREDT 5 (AT)

(72) Schöpfer:

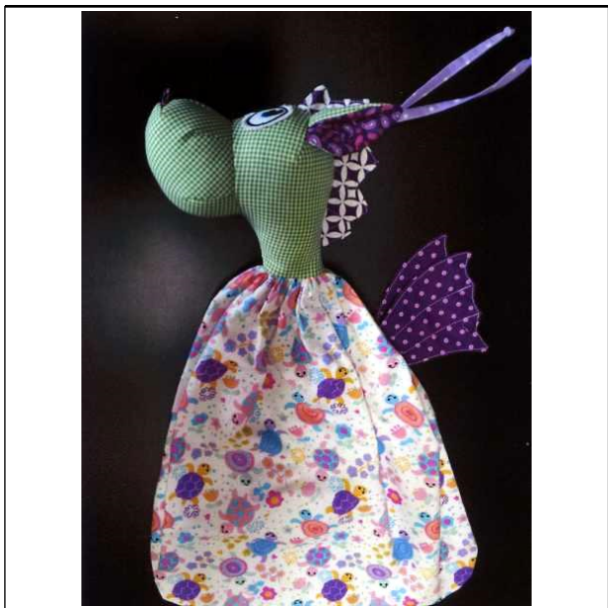
Kibler Gabriele, 4841 Ungenach, Jocheredt 5 (AT)

(51) (54) Klassen; Warenverzeichnis:

Kl. 03-01: **Aufbewahrungsbeutel, Aufbewahrungsbeutel mit Tierkopf**

(28) Anzahl der vorgelegten Musterabbildungen: 4

(55) Abbildung (färbig):



(Reg.Nr. 66225)

(11) Reg.Nr. **66226**

(21) Aktenz.: **MU 451/2014**

(22) Anmeldetag: 2014 06 18

(73) Inhaber:

KIBLER GABRIELE, 4841 UNGENACH, JOCHEREDT 5 (AT)

(72) Schöpfer:

Kibler Gabriele, 4841 Ungenach, Jocheredt 5 (AT)

(51) (54) Klassen; Warenverzeichnis:

Kl. 03-01: **Aufbewahrungsbeutel, Aufbewahrungsbeutel mit Tierkopf**

(28) Anzahl der vorgelegten Musterabbildungen: 2

(55) Abbildung (färbig):



(Reg.Nr. 66226)

(11) Reg.Nr. **66227**

(21) Aktenz.: **MU 452/2014**

(22) Anmeldetag: 2014 06 18

(73) Inhaber:

KIBLER GABRIELE, 4841 UNGENACH, JOCHEREDT 5 (AT)

(72) Schöpfer:

Kibler Gabriele, 4841 Ungenach, Jocheredt 5 (AT)

(51) (54) Klassen; Warenverzeichnis:

Kl. 03-01: **Aufbewahrungsbeutel, Aufbewahrungsbeutel mit Tierkopf**

(28) Anzahl der vorgelegten Musterabbildungen: 5

(55) Abbildung (färbig):



(Reg.Nr. 66227)

(11) Reg.Nr. **66228** (21) Aktenz.: **MU 453/2014**

(22) Anmeldetag: 2014 06 18

(73) Inhaber:

KIBLER GABRIELE, 4841 UNGENACH, JOCHEREDT 5 (AT)

(72) Schöpfer:

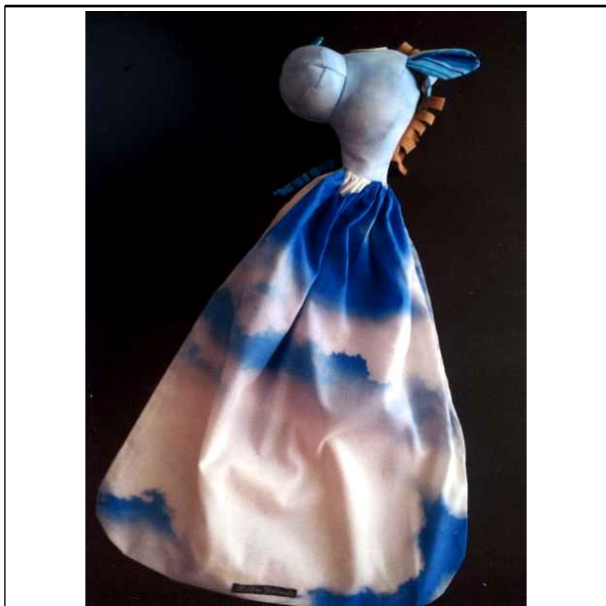
Kibler Gabriele, 4841 Ungenach, Jocheredt 5 (AT)

(51) (54) Klassen; Warenverzeichnis:

Kl. 03-01: **Aufbewahrungsbeutel, Aufbewahrungsbeutel mit Tierkopf**

(28) Anzahl der vorgelegten Musterabbildungen: 4

(55) Abbildung (färbig):



(Reg.Nr. 66228)



(Reg.Nr. 66229)

(11) Reg.Nr. **66230** (21) Aktenz.: **MU 506/2014**

(22) Anmeldetag: 2014 08 12

(30) Priorität:

2014-04-04 WO DM/083 931

(73) Inhaber:

Mega Aixam, 73100 Aix Les Bains, 56 route de Pigny (FR)

(74) Vertreter:

ITZE PETER DIPL.ING., PATENTANWALT, 1060 WIEN, AMERLINGSTRASSE 8 (AT)

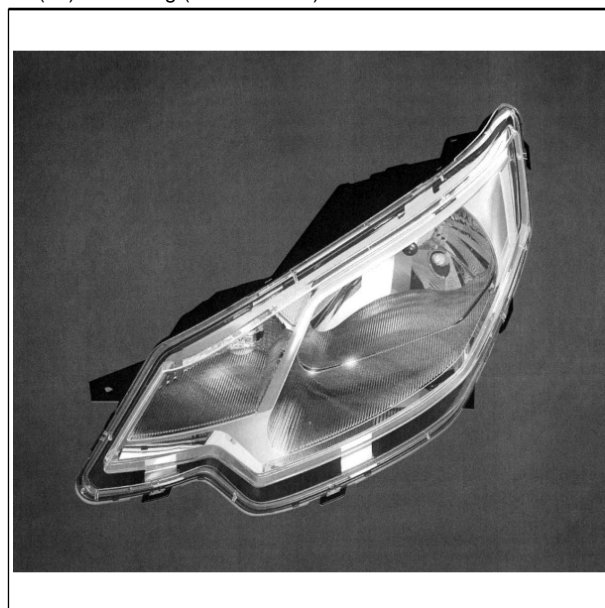
(51) (54) Klassen; Warenverzeichnis:

Kl. 26-06: **Scheinwerfer**

(57) Beschreibung vorgelegt

(28) Anzahl der vorgelegten Musterabbildungen: 4

(55) Abbildung (schwarzweiß):



(Reg.Nr. 66230)

(11) Reg.Nr. **66229** (21) Aktenz.: **MU 505/2014**

(22) Anmeldetag: 2014 08 12

(30) Priorität:

2014-04-04 WO DM/083 932

(73) Inhaber:

Mega Aixam, 73100 Aix Les Bains, 56 route de Pigny (FR)

(74) Vertreter:

ITZE PETER DIPL.ING., PATENTANWALT, 1060 WIEN, AMERLINGSTRASSE 8 (AT)

(51) (54) Klassen; Warenverzeichnis:

Kl. 12-16: **Felge**

(57) Beschreibung vorgelegt

(28) Anzahl der vorgelegten Musterabbildungen: 5

(55) Abbildung (färbig):

(11) Reg.Nr. **66231**

(21) Aktenz.: **MU 507/2014**

(22) Anmeldetag: 2014 08 12

(30) Priorität:

2014-04-04 WO DM/083 931

(73) Inhaber:

Mega Aixam, 73100 Aix Les Bains, 56 route de Pugny (FR)

(74) Vertreter:

ITZE PETER DIPL.ING., PATENTANWALT, 1060 WIEN,
AMERLINGSTRASSE 8 (AT)

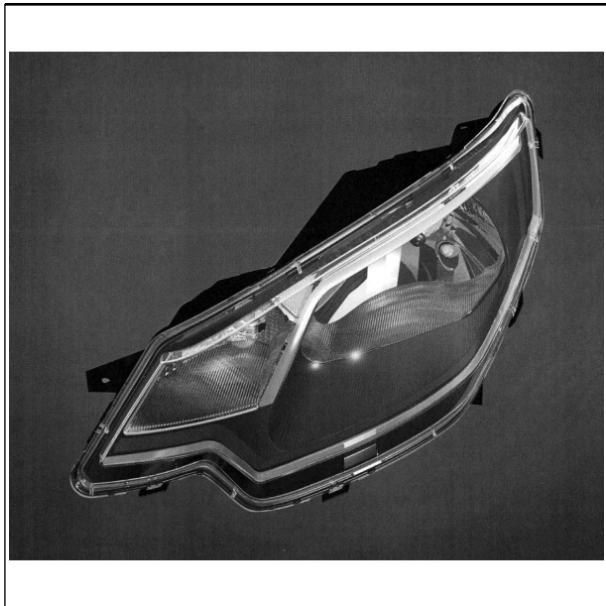
(51) (54) Klassen; Warenverzeichnis:

Kl. 26-06: **Scheinwerfer**

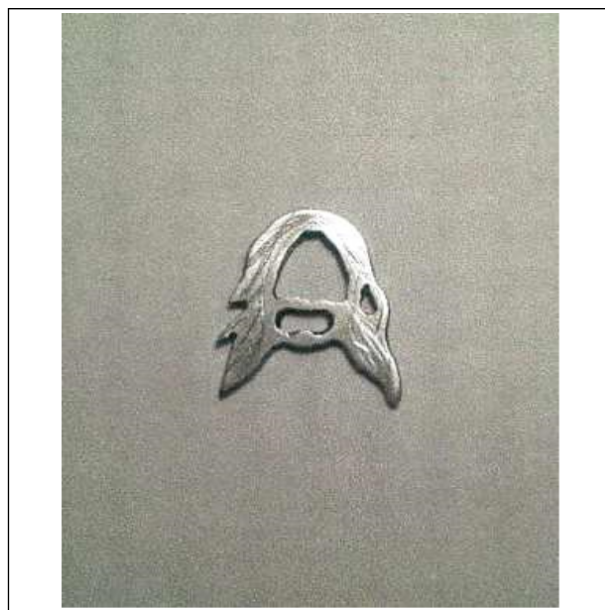
(57) Beschreibung vorgelegt

(28) Anzahl der vorgelegten Musterabbildungen: 3

(55) Abbildung (schwarzweiß):



(Reg.Nr. 66231)



(Reg.Nr. 66232)

Wiederaufleben eines Modells

durch Bewilligung einer Wiedereinsetzung:

61701	61702	61703	61704	61705
61706	61707	61708	61709	

(11) Reg.Nr. **66232**

(21) Aktenz.: **MU 315/2014**

(22) Anmeldetag: 2014 05 13

(73) Inhaber:

Koller Theresa, 1180 Wien, Gentzgasse 117/3/31 (AT)

(72) Schöpfer:

Koller Theresa, 1180 Wien, Gentzgasse 117/3/31 (AT)

(51) (54) Klassen; Warenverzeichnis:

Kl. 11-01: **Schmuckware**

Kl. 11-02: **Ziergegenstand**

(57) Beschreibung vorgelegt

(28) Anzahl der vorgelegten Musterabbildungen: 3

(55) Abbildung (färbig):

Erlöschen

wegen Nichtzahlung der Erneuerungsgebühr:

011337	011429	011430	011443	012624
034862	034863	034867	034868	034869
034870	034871	034872	034873	034874
034875	034876	034890	034933	035112
035226	035227	035229	035245	035273
035275	035276	035278	035279	035280
035302	035326	035459	056016	056142
056193	056299	056301	056302	056303
056304	061981	061982	062026	062027
062032	062033	062034	062035	062036
062037	062038	062077	062078	062079
062080	062081	062082	062083	062084
062085	062086	062087	062143	062161
062162	062163	062164	062165	062166
062167	062168	062169	062170	062171
062172	062173	062174	062175	062279

Veröffentlichungen des Österreichischen Patentamts

Folgende Veröffentlichungen auf dem Gebiet des gewerblichen
Rechtsschutzes werden monatlich vom Österreichischen
Patentamt herausgegeben:

Österreichisches Patentblatt

	Einzelexemplar	Abonnement
Teil I		7,00 €
Teil II vollständig		22,00 €
Teil II A		11,00 €
Teil II B		11,00 €
Teil I & II	31,00 €	31,00 €

Österreichisches Gebrauchsmusterblatt

doppelseitig bedruckt	8,80 €	77,00 €
-----------------------	--------	---------

Österreichischer Markenanzeiger

doppelseitig bedruckt	14,30 €	143,00 €
doppelseitig bedruckt in Farbe	26,40 €	260,70 €

Österreichischer Musteranzeiger

doppelseitig bedruckt	14,30 €	143,00 €
doppelseitig bedruckt in Farbe	26,40 €	260,70 €

Bestellungen werden vom Österreichischen Patentamt gerne
entgegengenommen.

Österreichisches Patentamt

Dresdner Straße 87

A-1200 Wien

Patentschriften auf CD-ROM

Das Österreichische Patentamt gibt die Österreichischen Patentschriften zusätzlich zur Papierausgabe auch auf CD-ROM in Faksimileform heraus. Die Ausgabe erfolgt monatlich, ab 1993 zeitgleich mit der Ausgabe der Papierexemplare. Um die Archivierung zu vereinfachen, werden die CD-ROM's kumuliert, d.h. jede CD enthält die gesamten Patentschriften des aktuellen Halbjahres. Für eine Recherche in älteren Jahrgängen brauchen daher nur die CD-ROM's der Monate Juni und Dezember durchsucht werden.

Der Preis für ein Jahresabonnement beträgt derzeit € 908,40 (exclusive Versandkosten) und beinhaltet auch die Retrieval Software.

Für nähere Auskünfte steht Ihnen das
Österreichische Patentamt unter der Tel.-Nr. +43/(0)1/53 424- 140,
Fax-Nr. +43/(0)1/53 424- 110
gerne zur Verfügung

ÖSTERREICHISCHER MUSTERANZEIGER



österreichisches
patentamt

Wien, 20. November 2014 / Nr. 11

Erscheint am 20. jedes Monats
Bestellung beim Österreichischen Patentamt
DVR: 0078018

Redaktion, Verwaltung und Verlag
im Österreichischen Patentamt
Wien XX., Dresdner Straße 87
Postanschrift: Postfach 95
1200 Wien

Bezugspreise: Einzelexemplar (doppelseitig bedruckt) 14,30 €
(doppelseitig bedruckt in Farbe) 26,40 €
Abonnement (doppelseitig bedruckt) 143,00 €
(doppelseitig bedruckt in Farbe) 260,70 €

Die angeführten Bezugspreise gelten ohne Unterschied für das In- und Ausland,
sowie auch für früher erschienene Hefte und Jahrgänge (soweit verfügbar)

Inhalt

- **Registrierungen (66233 bis 66267)**
- **Wiederaufleben**
- **Erlöschen**

Bemerkungen:

Der Schutzbeginn stimmt mit dem Tag der Veröffentlichung und Registrierung des Musters überein.

Die Schutzdauer beträgt fünf Jahre beginnend mit dem Tag der Anmeldung und kann durch rechtzeitige Erneuerung viermal um je fünf Jahre verlängert werden.

Der Musteranmelder kann bis zu zehn verschiedene Musterabbildungen vorlegen. Veröffentlicht wird nur die hierfür vom Anmelder bzw. vom Patentamt ausgewählte Abbildung in schwarzweiß, wobei angegeben ist, ob diese Abbildung färbig oder schwarzweiß vorgelegt wurde.

Die jeweils neben den bibliographischen Daten stehenden Zahlen entsprechen dem WIPO-Standard St. 80 und dienen der zusätzlichen Kennzeichnung dieser Daten.

Kl. = Klasse nach der Klasseneinteilung des Abkommens von Locarno zur Errichtung einer internationalen Klassifikation für gewerbliche Muster und Modelle, BGBl.Nr. 496/1990.

<u>Ländercode</u>							
AD	ANDORRA	DO	DOMINIKANISCHE REPUBLIK	KN	ST. KITTS-NEVIS- ANGUILLA	RO	RUMÄNIEN
AE	VEREINIGTE ARABISCHE EMIRATE	DZ	ALGERIEN	KP	KOREA (VOLKSDEMOKRATISC HE REPUBLIK)	RS	SERBIEN
AF	AFGHANISTAN	EA	EURASISCHE PATENTORGANISATIO N	KR	KOREA (REPUBLIK)	RU	RUSSISCHE FÖDERATION
AG	ANTIGUA UND BARBUDA	EC	EKUADOR	KW	KUWAIT	RW	RUANDA
AI	ANGUILLA	EE	ESTLAND	KY	CAYMAN ISLANDS	SA	SAUDI-ARABIEN
AL	ALBANIEN	EG	ÄGYPTEN	KZ	KASACHSTAN	SB	SOLOMON ISLANDS
AM	ARMENIEN	EH	WESTSAHARA	LA	LAOS	SC	SEYCHELLES
AN	NIEDERLÄNDISCHE ANTILLEN	EM	HARMONISIERUNGS A MT FÜR DEN BINNENMARKT, MARKEN, MUSTER, MODELLE	LB	LIBANON	SD	SUDAN
AO	ANGOLA	EP	EUROPEAN PATENT ORGANISATION (EPO)	LC	SAINT LUCIA	SE	SCHWEDEN
AR	ARGENTINIEN	ER	ERITREA	LI	LIECHTENSTEIN	SG	SINGAPORE
AT	ÖSTERREICH	ES	SPANIEN	LK	SRI LANKA	SH	ST. HELENA
AU	AUSTRALIEN	ET	ÄTHIOPIEN	LR	LIBERIA	SI	SLOWENIEN
AW	ARUBA	EU	Europäische Union	LS	LESOTHO	SK	SLOWAKEI
AZ	ASERBAIDSCHAN	FI	FINNLAND	LT	LITAUEN	SL	SIERRA LEONE
BA	BOSNIEN UND HERZEGOWINA	FJ	FIDSCHI	LU	LUXEMBURG	SM	SAN MARINO
BB	BARBADOS	FK	FALKLANDINSELN	LV	LETTLAND	SN	SENEGAL
BD	BANGLADESCH	FO	FÄRÖER	LY	LIBYEN	SO	SOMALIA
BE	BELGIEN	FR	FRANKREICH	MA	MAROKKO	SR	SURINAM
BF	BURKINA FASO	GA	GABUN	MC	MONACO	SU	SOWJETUNION/UDSS R
BG	BULGARIEN	GB	VEREINIGTES KÖNIGREICH/UK	MD	MOLDAU	SV	EL SALVADOR
BH	BAHRAIN	GC	-- NEU --	ME	MONTENEGRO	SY	SYRIEN
BI	BURUNDI	GD	GRENADA	MG	MADAGASKAR	SZ	SWASILAND
BJ	BENIN	GE	GEORGIEN	MH	MARSHALLINSELN	TC	TURKS- UND CAICOINSELN
BM	BERMUDA	GG	GUERNSEY	MK	REPUBLIK MAZEDONIEN	TD	TSCHAD
BN	BRUNEI	GH	GHANA	ML	MALI	TG	TOGO
BO	BOLIVIEN	GI	GIBRALTAR	MM	MYANMAR	TH	THAILAND
BR	BRASILIEN	GM	GAMBIA	MN	MONGOLEI	TJ	TADSCHIKISTAN
BS	BAHAMAS	GN	GUINEA	MO	MACAO	TK	-- NEU --
BT	BHUTAN	GP	GUADELOUPE	MP	MARIANEN	TL	TIMOR-LESTE
BU	BIRMA (BURMA)	GQ	ÄQUATORIALGUINEA	MR	MAURETANIEN	TM	TURKMENISTAN
BV	BOUVETINSEL	GR	GRIECHENLAND	MS	MONTERRAT	TN	TUNESIEN
BW	BOTSWANA	GS	SÜDGEORGIEN SANDWICHINSELN	MT	MALTA	TO	TONGA
BX	BENELUX TRADEMARK OFFICE AND BENELUX DESIGNS OFFICE	GT	GUATEMALA	MU	MAURITIUS	TR	TÜRKEI
BY	BELARUS	GU	GUAM	MV	MALEDIVEN	TT	TRINIDAD AND TOBAGO
BZ	BELIZE	GW	GUINEA-BISSAU	MW	MALAWI	TV	TUVALU
CA	KANADA	GY	GUAYANA	MX	MEXIKO	TW	TAIWAN
CD	DEMOKRATISCHE REPUBLIK	HK	HONG KONG	MY	MALAYSIA	TZ	TANSANIA
CF	ZENTRALAFRIKANIS CHE REBUBLIK	HN	HONDURAS	MZ	MOSAMBIK	UA	UKRAINE
CG	KONGO	HR	KROATIEN	NA	NAMIBIA	UG	UGANDA
CH	SCHWEIZ	HT	HAITI	NC	NEU KALDONIEN	US	VEREINIGTE STAATEN/USA
CI	ELFENBEINKÜSTE	HU	UNGARN	NE	NIGER	UY	URUGUAY
CK	COOKINSELN	HV	OBERVOLTA	NG	NIGERIA	UZ	USBEKISTAN
CL	CHILE	IB	WIPO	NI	NIKARAGUA	VA	VATIKANSTADT (HEILIGER STUHL)
CM	KAMERUN	ID	INDONESIEN	NL	NIEDERLANDE	VC	SAINT VINCENT AND THE GRENADINES
CN	CHINA	IE	IRLAND	NO	NORWEGEN	VE	VENEZUELA
CO	KOLUMBIEN	IL	ISRAEL	NP	NEPAL	VG	VIRGIN ISLANDS (BRITISCH)
CR	KOSTARIKA	IM	ISLE OF MAN	NR	NAURU	VN	VIETNAM
CS	TSCHECHISCHE UND SLOWAKISCHE FÖD. REP./CSFR	IN	INDIEN	NZ	NEUSEELAND	VU	VANUATU
CU	KUBA	IQ	IRAK	OA	AFRICAN INTELLECTUAL PROPERTY ORGANIZATION (OAP)	WO	WORLD INTELLECTUAL PROPERTY ORGANIZATION (WIPO)
CV	KAP VERDE	IR	IRAN	OM	OMAN	WS	WESTSAMOA
CW	-- NEU --	IS	ISLAND	PA	PANAMA	YD	JEMEN (VOLKSDEMOKRATISC HE REPUBLIK)
CY	ZYPERN	IT	ITALIEN	PE	PERU	YE	JEMEN (ARABISCHE REPUBLIK)
CZ	TSCHECHISCHE REPUBLIK	JE	JERSEY	PF	-- NEU --	YU	JUGOSLAWIEN/SFRJ
DD	DDR (ALT)	JM	JAMAICA	PG	PAPUA-NEUGUINEA	ZA	SÜDAFRIKA
DE	BUNDESREPUBLIK DEUTSCHLAND	JO	JORDANIEN	PH	PHILIPPINEN	ZM	SAMBIA
DJ	DSCHIBUTI	JP	JAPAN	PK	PAKISTAN	ZR	ZAIRE
DK	DÄNEMARK	KE	KENIA	PL	POLEN	ZW	SIMBABWE
DM	DOMINICA	KG	KIRGISISTAN	PR	PUERTO RICO		
		KH	KAMBODSCHA	PT	PORTUGAL		
		KI	KIRIBATI	PW	PALAU		
		KM	KOMOREN	PY	PARAGUAY		
				QA	KATAR		
				RE	-- NEU --		
				RH	RHODESIEN		

Registrierungen

Schutzdauerbeginn: 20. November 2014

(11) Reg.Nr. **66233** (21) Aktenz.: **MU 36/2014**

(22) Anmeldetag: 2014 01 20

(73) Inhaber:

Pfeil Marcus, 4910 Ried im Innkreis, Braunauerstraße 15 (AT)

(72) Schöpfer:

Pfeil Marcus, 4910 Ried im Innkreis, Braunauerstraße 15 (AT)

(51) (54) Klassen; Warenverzeichnis:

Kl. 25-01: **Bauelement**

(57) Beschreibung vorgelegt

(28) Anzahl der vorgelegten Musterabbildungen: 2

(55) Abbildung (färbig):



(Reg.Nr. 66233)

(11) Reg.Nr. **66234** (21) Aktenz.: **MU 37/2014**

(22) Anmeldetag: 2014 01 20

(73) Inhaber:

Pfeil Marcus, 4910 Ried im Innkreis, Braunauerstraße 15 (AT)

(72) Schöpfer:

Pfeil Marcus, 4910 Ried im Innkreis, Braunauerstraße 15 (AT)

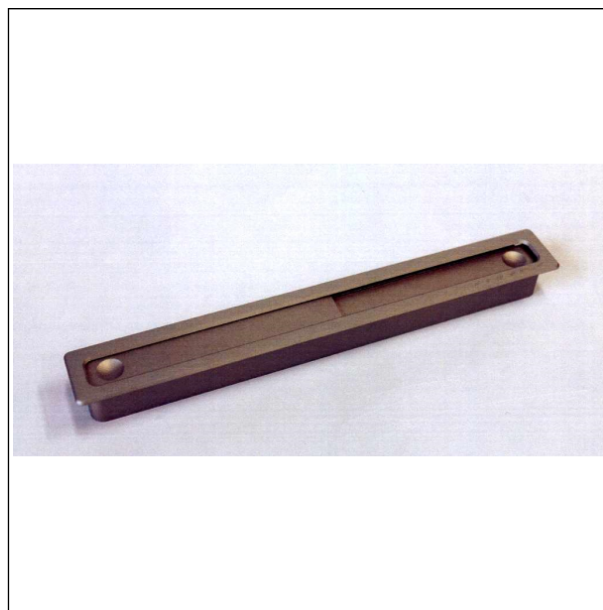
(51) (54) Klassen; Warenverzeichnis:

Kl. 25-01: **Bauelement**

(57) Beschreibung vorgelegt

(28) Anzahl der vorgelegten Musterabbildungen: 2

(55) Abbildung (färbig):



(Reg.Nr. 66234)

(11) Reg.Nr. **66235** (21) Aktenz.: **MU 38/2014**

(22) Anmeldetag: 2014 01 20

(73) Inhaber:

Pfeil Marcus, 4910 Ried im Innkreis, Braunauerstraße 15 (AT)

(72) Schöpfer:

Pfeil Marcus, 4910 Ried im Innkreis, Braunauerstraße 15 (AT)

(51) (54) Klassen; Warenverzeichnis:

Kl. 25-01: **Bauelement**

(57) Beschreibung vorgelegt

(28) Anzahl der vorgelegten Musterabbildungen: 2

(55) Abbildung (färbig):



(Reg.Nr. 66235)

(11) Reg.Nr. **66236** (21) Aktenz.: **MU 39/2014**

(22) Anmeldetag: 2014 01 20

(73) Inhaber:

Pfeil Marcus, 4910 Ried im Innkreis, Braunauerstraße 15 (AT)

(72) Schöpfer:

Pfeil Marcus, 4910 Ried im Innkreis, Braunauerstraße 15 (AT)

(51) (54) Klassen; Warenverzeichnis:

Kl. 25-01: **Bauelement**

(57) Beschreibung vorgelegt

(28) Anzahl der vorgelegten Musterabbildungen: 2

(55) Abbildung (färbig):



(Reg.Nr. 66236)

(11) Reg.Nr. **66237**

(21) Aktenz.: **MU 108/2014**

(22) Anmeldetag: 2014 02 27

(73) Inhaber:

VOLKSWAGEN AKTIENGESELLSCHAFT, 38440
WOLFSBURG, BERLINER RING 2 (DE)

(74) Vertreter:

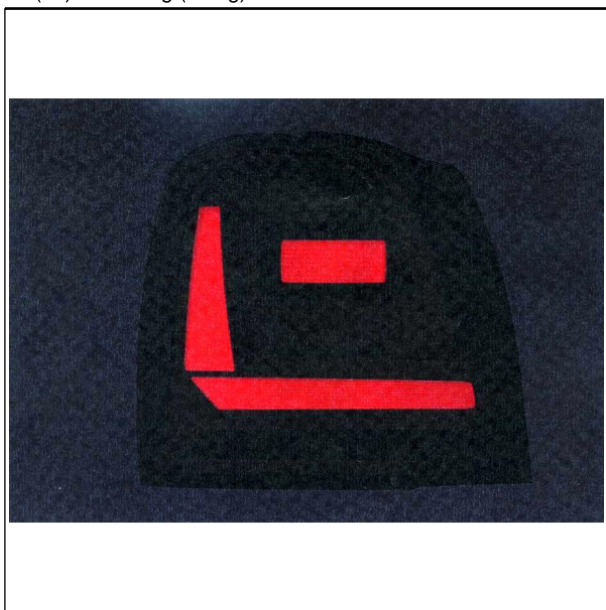
Sonn & Partner, 1010 Wien, Riemergasse 14 (AT)

(51) (54) Klassen; Warenverzeichnis:

Kl. 26-06: **Scheinwerfer für Fahrzeuge**

(28) Anzahl der vorgelegten Musterabbildungen: 1

(55) Abbildung (färbig):



(Reg.Nr. 66237)

(11) Reg.Nr. **66238**

(21) Aktenz.: **MU 109/2014**

(22) Anmeldetag: 2014 02 27

(73) Inhaber:

VOLKSWAGEN AKTIENGESELLSCHAFT, 38440
WOLFSBURG, BERLINER RING 2 (DE)

(74) Vertreter:

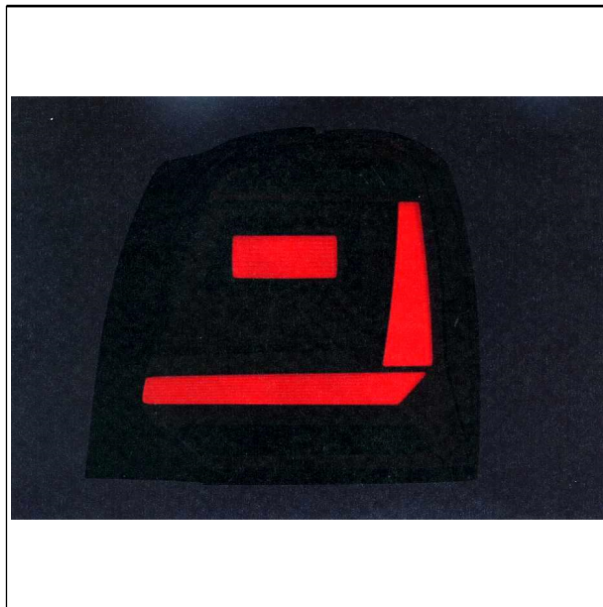
Sonn & Partner, 1010 Wien, Riemergasse 14 (AT)

(51) (54) Klassen; Warenverzeichnis:

Kl. 26-06: **Scheinwerfer für Fahrzeuge**

(28) Anzahl der vorgelegten Musterabbildungen: 1

(55) Abbildung (färbig):



(Reg.Nr. 66238)

(11) Reg.Nr. **66239**

(21) Aktenz.: **MU 110/2014**

(22) Anmeldetag: 2014 02 27

(73) Inhaber:

VOLKSWAGEN AKTIENGESELLSCHAFT, 38440
WOLFSBURG, BERLINER RING 2 (DE)

(74) Vertreter:

Sonn & Partner, 1010 Wien, Riemergasse 14 (AT)

(51) (54) Klassen; Warenverzeichnis:

Kl. 26-06: **Scheinwerfer für Fahrzeuge**

(28) Anzahl der vorgelegten Musterabbildungen: 4

(55) Abbildung (färbig):



(Reg.Nr. 66239)

(11) Reg.Nr. **66240** (21) Aktenz.: **MU 111/2014**

(22) Anmeldetag: 2014 02 27

(73) Inhaber:

VOLKSWAGEN AKTIENGESELLSCHAFT, 38440
WOLFSBURG, BERLINER RING 2 (DE)

(74) Vertreter:

Sonn & Partner, 1010 Wien, Riemergasse 14 (AT)

(51) (54) Klassen; Warenverzeichnis:

Kl. 26-06: **Scheinwerfer für Fahrzeuge**

(28) Anzahl der vorgelegten Musterabbildungen: 4

(55) Abbildung (färbig):



(Reg.Nr. 66240)



(Reg.Nr. 66241)

(11) Reg.Nr. **66242** (21) Aktenz.: **MU 113/2014**

(22) Anmeldetag: 2014 02 27

(73) Inhaber:

VOLKSWAGEN AKTIENGESELLSCHAFT, 38440
WOLFSBURG, BERLINER RING 2 (DE)

(74) Vertreter:

Sonn & Partner, 1010 Wien, Riemergasse 14 (AT)

(51) (54) Klassen; Warenverzeichnis:

Kl. 26-06: **Scheinwerfer für Fahrzeuge**

(28) Anzahl der vorgelegten Musterabbildungen: 4

(55) Abbildung (färbig):



(Reg.Nr. 66242)

(11) Reg.Nr. **66241** (21) Aktenz.: **MU 112/2014**

(22) Anmeldetag: 2014 02 27

(73) Inhaber:

VOLKSWAGEN AKTIENGESELLSCHAFT, 38440
WOLFSBURG, BERLINER RING 2 (DE)

(74) Vertreter:

Sonn & Partner, 1010 Wien, Riemergasse 14 (AT)

(51) (54) Klassen; Warenverzeichnis:

Kl. 26-06: **Scheinwerfer für Fahrzeuge**

(28) Anzahl der vorgelegten Musterabbildungen: 4

(55) Abbildung (färbig):

(11) Reg.Nr. **66243** (21) Aktenz.: **MU 114/2014**

(22) Anmeldetag: 2014 02 27

(73) Inhaber:

VOLKSWAGEN AKTIENGESELLSCHAFT, 38440
WOLFSBURG, BERLINER RING 2 (DE)

(74) Vertreter:

Sonn & Partner, 1010 Wien, Riemergasse 14 (AT)

(51) (54) Klassen; Warenverzeichnis:

Kl. 26-06: **Scheinwerfer für Fahrzeuge**

(28) Anzahl der vorgelegten Musterabbildungen: 4

(55) Abbildung (färbig):



(Reg.Nr. 66243)

(11) Reg.Nr. **66244**

(21) Aktenz.: **MU 115/2014**

(22) Anmeldetag: 2014 02 27

(73) Inhaber:

VOLKSWAGEN AKTIENGESELLSCHAFT, 38440
WOLFSBURG, BERLINER RING 2 (DE)

(74) Vertreter:

Sonn & Partner, 1010 Wien, Riemergasse 14 (AT)

(51) (54) Klassen; Warenverzeichnis:

Kl. 26-06: **Scheinwerfer für Fahrzeuge**

(28) Anzahl der vorgelegten Musterabbildungen: 4

(55) Abbildung (färbig):



(Reg.Nr. 66244)

(11) Reg.Nr. **66245**

(21) Aktenz.: **MU 116/2014**

(22) Anmeldetag: 2014 02 27

(73) Inhaber:

VOLKSWAGEN AKTIENGESELLSCHAFT, 38440
WOLFSBURG, BERLINER RING 2 (DE)

(74) Vertreter:

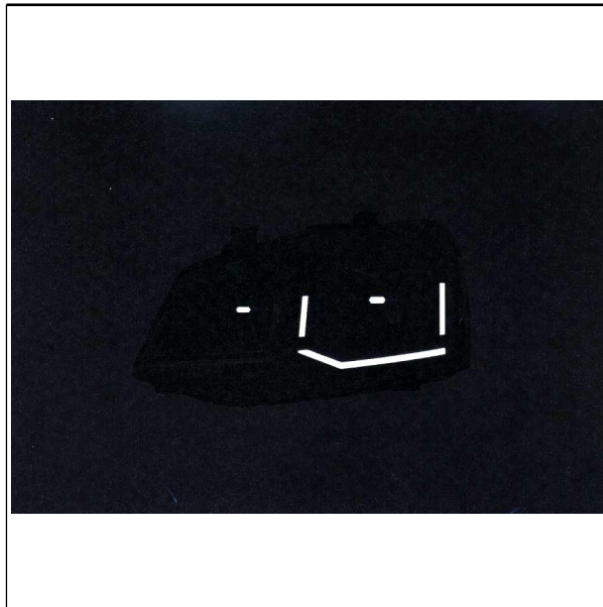
Sonn & Partner, 1010 Wien, Riemergasse 14 (AT)

(51) (54) Klassen; Warenverzeichnis:

Kl. 26-06: **Scheinwerfer für Fahrzeuge**

(28) Anzahl der vorgelegten Musterabbildungen: 1

(55) Abbildung (schwarzweiß):



(Reg.Nr. 66245)

(11) Reg.Nr. **66246**

(21) Aktenz.: **MU 117/2014**

(22) Anmeldetag: 2014 02 27

(73) Inhaber:

VOLKSWAGEN AKTIENGESELLSCHAFT, 38440
WOLFSBURG, BERLINER RING 2 (DE)

(74) Vertreter:

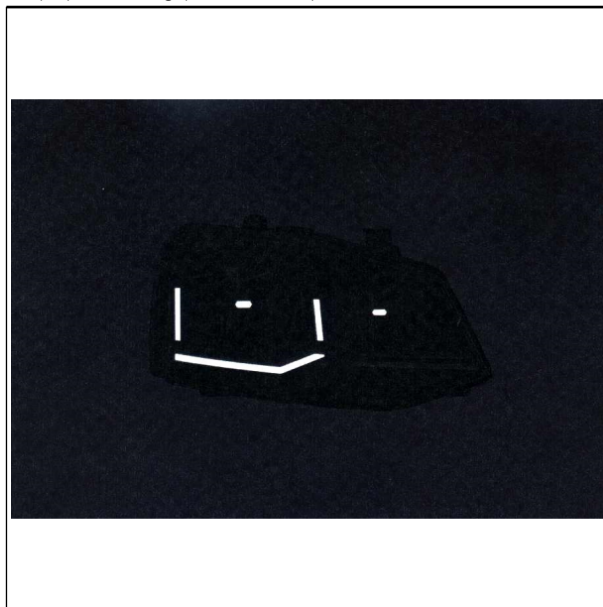
Sonn & Partner, 1010 Wien, Riemergasse 14 (AT)

(51) (54) Klassen; Warenverzeichnis:

Kl. 26-06: **Scheinwerfer für Fahrzeuge**

(28) Anzahl der vorgelegten Musterabbildungen: 1

(55) Abbildung (schwarzweiß):



(Reg.Nr. 66246)

(11) Reg.Nr. **66247** (21) Aktenz.: **MU 118/2014**

(22) Anmeldetag: 2014 02 27

(73) Inhaber:

VOLKSWAGEN AKTIENGESELLSCHAFT, 38440
WOLFSBURG, BERLINER RING 2 (DE)

(74) Vertreter:

Sonn & Partner, 1010 Wien, Riemergasse 14 (AT)

(51) (54) Klassen; Warenverzeichnis:

Kl. 26-06: **Scheinwerfer für Fahrzeuge**

(28) Anzahl der vorgelegten Musterabbildungen: 4

(55) Abbildung (schwarzweiß):



(Reg.Nr. 66247)



(Reg.Nr. 66248)

(11) Reg.Nr. **66249** (21) Aktenz.: **MU 120/2014**

(22) Anmeldetag: 2014 02 27

(73) Inhaber:

VOLKSWAGEN AKTIENGESELLSCHAFT, 38440
WOLFSBURG, BERLINER RING 2 (DE)

(74) Vertreter:

Sonn & Partner, 1010 Wien, Riemergasse 14 (AT)

(51) (54) Klassen; Warenverzeichnis:

Kl. 26-06: **Scheinwerfer für Fahrzeuge**

(28) Anzahl der vorgelegten Musterabbildungen: 4

(55) Abbildung (schwarzweiß):



(Reg.Nr. 66249)

(11) Reg.Nr. **66248** (21) Aktenz.: **MU 119/2014**

(22) Anmeldetag: 2014 02 27

(73) Inhaber:

VOLKSWAGEN AKTIENGESELLSCHAFT, 38440
WOLFSBURG, BERLINER RING 2 (DE)

(74) Vertreter:

Sonn & Partner, 1010 Wien, Riemergasse 14 (AT)

(51) (54) Klassen; Warenverzeichnis:

Kl. 26-06: **Scheinwerfer für Fahrzeuge**

(28) Anzahl der vorgelegten Musterabbildungen: 4

(55) Abbildung (schwarzweiß):

(11) Reg.Nr. **66250** (21) Aktenz.: **MU 121/2014**

(22) Anmeldetag: 2014 02 27

(73) Inhaber:

VOLKSWAGEN AKTIENGESELLSCHAFT, 38440
WOLFSBURG, BERLINER RING 2 (DE)

(74) Vertreter:

Sonn & Partner, 1010 Wien, Riemergasse 14 (AT)

(51) (54) Klassen; Warenverzeichnis:

Kl. 26-06: **Scheinwerfer für Fahrzeuge**

(28) Anzahl der vorgelegten Musterabbildungen: 4

(55) Abbildung (schwarzweiß):



(Reg.Nr. 66250)

(11) Reg.Nr. **66251**

(21) Aktenz.: **MU 122/2014**

(22) Anmeldetag: 2014 02 27

(73) Inhaber:

VOLKSWAGEN AKTIENGESELLSCHAFT, 38440
WOLFSBURG, BERLINER RING 2 (DE)

(74) Vertreter:

Sonn & Partner, 1010 Wien, Riemergasse 14 (AT)

(51) (54) Klassen; Warenverzeichnis:

Kl. 26-06: **Scheinwerfer für Fahrzeuge**

(28) Anzahl der vorgelegten Musterabbildungen: 4

(55) Abbildung (schwarzweiß):



(Reg.Nr. 66251)

(11) Reg.Nr. **66252**

(21) Aktenz.: **MU 123/2014**

(22) Anmeldetag: 2014 02 27

(73) Inhaber:

VOLKSWAGEN AKTIENGESELLSCHAFT, 38440
WOLFSBURG, BERLINER RING 2 (DE)

(74) Vertreter:

Sonn & Partner, 1010 Wien, Riemergasse 14 (AT)

(51) (54) Klassen; Warenverzeichnis:

Kl. 26-06: **Scheinwerfer für Fahrzeuge**

(28) Anzahl der vorgelegten Musterabbildungen: 4

(55) Abbildung (schwarzweiß):



(Reg.Nr. 66252)

(11) Reg.Nr. **66253**

(21) Aktenz.: **MU 216/2014**

(22) Anmeldetag: 2014 03 24

(73) Inhaber:

Pollak Gabriele, 1120 Wien, Hetzendorfer Straße 99/3/1 (AT)

(72) Schöpfer:

Pollak Gabriele, 1120 Wien, Hetzendorfer Straße 99/3/1 (AT)

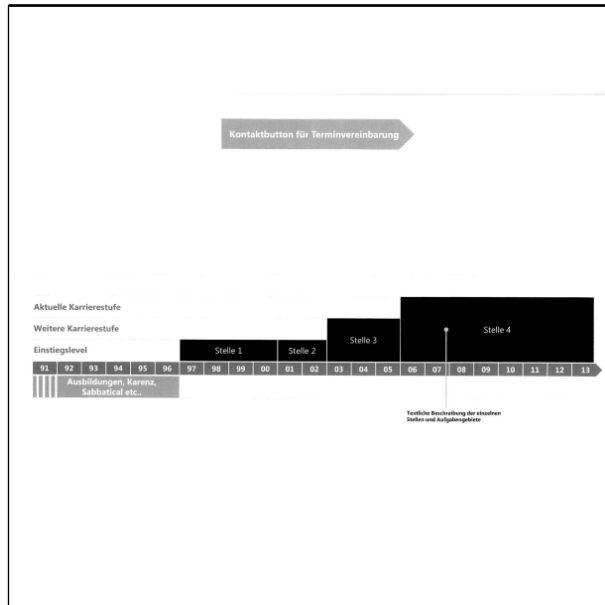
(51) (54) Klassen; Warenverzeichnis:

Kl. 32-00: **Grafik**

(57) Beschreibung vorgelegt

(28) Anzahl der vorgelegten Musterabbildungen: 1

(55) Abbildung (schwarzweiß):



(Reg.Nr. 66253)

(11) Reg.Nr. **66254** (21) Aktenz.: **MU 226/2014**

(22) Anmeldetag: 2014 04 08

(73) Inhaber:

LUGSTEIN Johann, 4890 Weißenkirchen , Vöcklatal 36 (AT)

(72) Schöpfer:

LUGSTEIN Johann, 4890 Weißenkirchen , Vöcklatal 36 (AT)

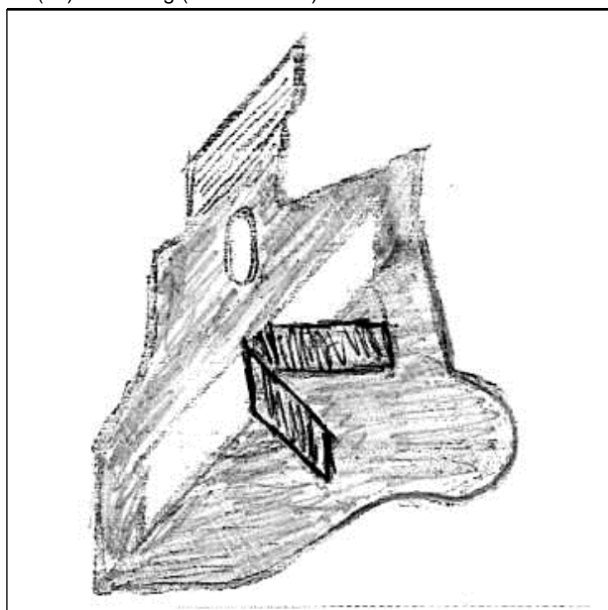
(51) (54) Klassen; Warenverzeichnis:

Kl. 25-02: **Feder Clip, Befestigungselement für Sockelleisten**

(57) Beschreibung vorgelegt

(28) Anzahl der vorgelegten Musterabbildungen: 1

(55) Abbildung (schwarzweiß):



(Reg.Nr. 66254)

(11) Reg.Nr. **66255** (21) Aktenz.: **MU 461/2014**

(22) Anmeldetag: 2014 06 23

(73) Inhaber:

KOMPERDELL SPORTARTIKEL GESELLSCHAFT M.B.H.,
5310 MONDSEE, WAGNERMÜHLE 30 (AT)

(74) Vertreter:

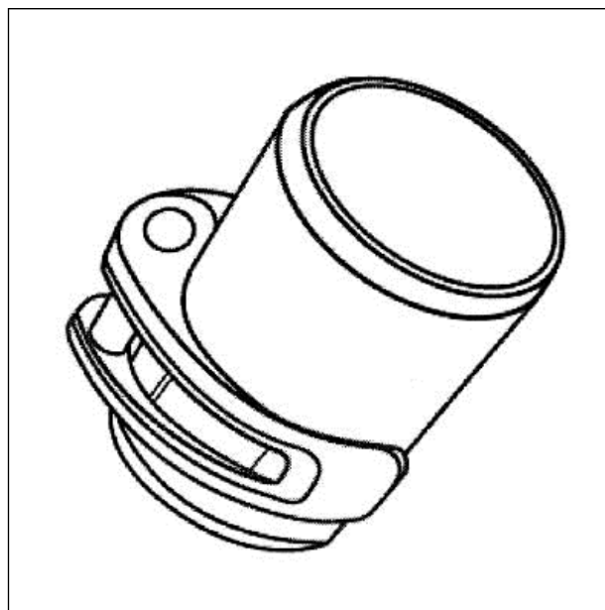
BEER & PARTNER PATENTANWÄLTE KG, 1070 WIEN,
LINDENGASSE 8 (AT)

(51) (54) Klassen; Warenverzeichnis:

Kl. 08-08: **Schelle, Klemme**

(28) Anzahl der vorgelegten Musterabbildungen: 10

(55) Abbildung (schwarzweiß):



(Reg.Nr. 66255)

(11) Reg.Nr. **66256** (21) Aktenz.: **MU 462/2014**

(22) Anmeldetag: 2014 06 23

(73) Inhaber:

KOMPERDELL SPORTARTIKEL GESELLSCHAFT M.B.H.,
5310 MONDSEE, WAGNERMÜHLE 30 (AT)

(74) Vertreter:

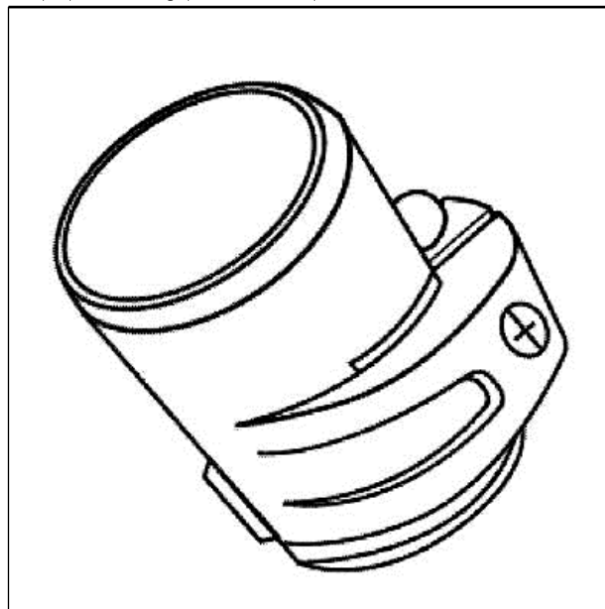
BEER & PARTNER PATENTANWÄLTE KG, 1070 WIEN,
LINDENGASSE 8 (AT)

(51) (54) Klassen; Warenverzeichnis:

Kl. 08-08: **Schelle, Klemme**

(28) Anzahl der vorgelegten Musterabbildungen: 10

(55) Abbildung (schwarzweiß):



(Reg.Nr. 66256)

(11) Reg.Nr. **66257** (21) Aktenz.: **MU 472/2014**

(22) Anmeldetag: 2014 07 07

(73) Inhaber:

Illek Ing. Gerhard, 3542 Gföhl, Seilergasse 10 (AT)

(72) Schöpfer:

Illek Ing. Gerhard, 3542 Gföhl, Seilergasse 10 (AT)

(51) (54) Klassen; Warenverzeichnis:

Kl. 07-01: **Trinkglas**

(57) Beschreibung vorgelegt

(28) Anzahl der vorgelegten Musterabbildungen: 1

(55) Abbildung (schwarzweiß):



(Reg.Nr. 66257)

(11) Reg.Nr. **66258**

(21) Aktenz.: **MU 473/2014**

(22) Anmeldetag: 2014 07 07

(73) Inhaber:

Illek Ing. Gerhard, 3542 Gföhl, Seilergasse 10 (AT)

(72) Schöpfer:

Illek Ing. Gerhard, 3542 Gföhl, Seilergasse 10 (AT)

(51) (54) Klassen; Warenverzeichnis:

Kl. 07-01: **Trinkglas**

(57) Beschreibung vorgelegt

(28) Anzahl der vorgelegten Musterabbildungen: 1

(55) Abbildung (schwarzweiß):



(Reg.Nr. 66258)

(11) Reg.Nr. **66259**

(21) Aktenz.: **MU 474/2014**

(22) Anmeldetag: 2014 07 07

(73) Inhaber:

Illek Ing. Gerhard, 3542 Gföhl, Seilergasse 10 (AT)

(72) Schöpfer:

Illek Ing. Gerhard, 3542 Gföhl, Seilergasse 10 (AT)

(51) (54) Klassen; Warenverzeichnis:

Kl. 07-01: **Trinkglas**

(57) Beschreibung vorgelegt

(28) Anzahl der vorgelegten Musterabbildungen: 1

(55) Abbildung (schwarzweiß):



(Reg.Nr. 66259)

(11) Reg.Nr. **66260**

(21) Aktenz.: **MU 475/2014**

(22) Anmeldetag: 2014 07 07

(73) Inhaber:

Illek Ing. Gerhard, 3542 Gföhl, Seilergasse 10 (AT)

(72) Schöpfer:

Illek Ing. Gerhard, 3542 Gföhl, Seilergasse 10 (AT)

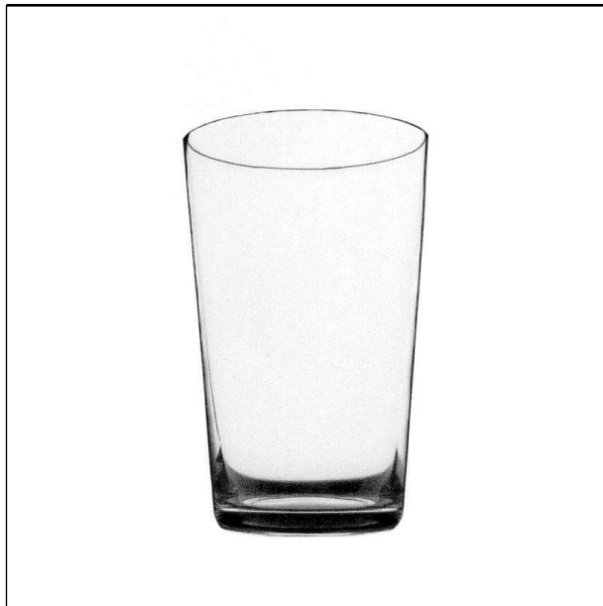
(51) (54) Klassen; Warenverzeichnis:

Kl. 07-01: **Trinkglas**

(57) Beschreibung vorgelegt

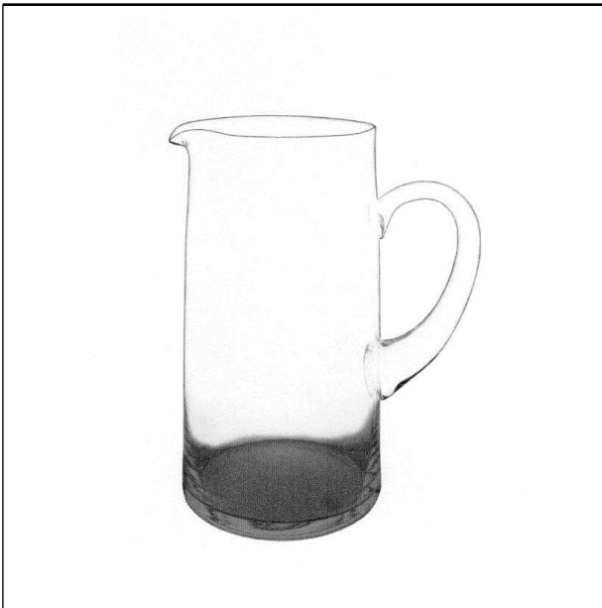
(28) Anzahl der vorgelegten Musterabbildungen: 1

(55) Abbildung (schwarzweiß):



(Reg.Nr. 66260)

(11) Reg.Nr. **66261** (21) Aktenz.: **MU 476/2014**
(22) Anmeldetag: 2014 07 07
(73) Inhaber:
Illek Ing. Gerhard, 3542 Gföhl, Seilergasse 10 (AT)
(72) Schöpfer:
Illek Ing. Gerhard, 3542 Gföhl, Seilergasse 10 (AT)
(51) (54) Klassen; Warenverzeichnis:
Kl. 07-01: **Krug**
(57) Beschreibung vorgelegt
(28) Anzahl der vorgelegten Musterabbildungen: 1
(55) Abbildung (schwarzweiß):



(Reg.Nr. 66261)

(11) Reg.Nr. **66262** (21) Aktenz.: **MU 477/2014**
(22) Anmeldetag: 2014 07 07
(73) Inhaber:
Illek Ing. Gerhard, 3542 Gföhl, Seilergasse 10 (AT)
(72) Schöpfer:
Illek Ing. Gerhard, 3542 Gföhl, Seilergasse 10 (AT)
(51) (54) Klassen; Warenverzeichnis:
Kl. 07-01: **Dekanter**
(57) Beschreibung vorgelegt
(28) Anzahl der vorgelegten Musterabbildungen: 1
(55) Abbildung (schwarzweiß):



(Reg.Nr. 66262)

(11) Reg.Nr. **66263** (21) Aktenz.: **MU 488/2014**
(22) Anmeldetag: 2014 07 22
(73) Inhaber:
Luczak Mag. Richard, 3550 Langenlois, Capistrangasse
11/4B/10 (AT)
(72) Schöpfer:
Luczak Mag. Richard, 3550 Langenlois, Capistrangasse
11/4B/10 (AT)
(51) (54) Klassen; Warenverzeichnis:
Kl. 11-02: **Ziergegenstand, Miniatur-Feuerwehr-
Einsatzjacke**
(57) Beschreibung vorgelegt
(28) Anzahl der vorgelegten Musterabbildungen: 2
(55) Abbildung (färbig):



(Reg.Nr. 66263)

(11) Reg.Nr. **66264** (21) Aktenz.: **MU 489/2014**
(22) Anmeldetag: 2014 07 22
(73) Inhaber:
Leontiu DI Flaviu Cristian M, 1140 Wien,
Cumberlandstraße 79/1 (AT)

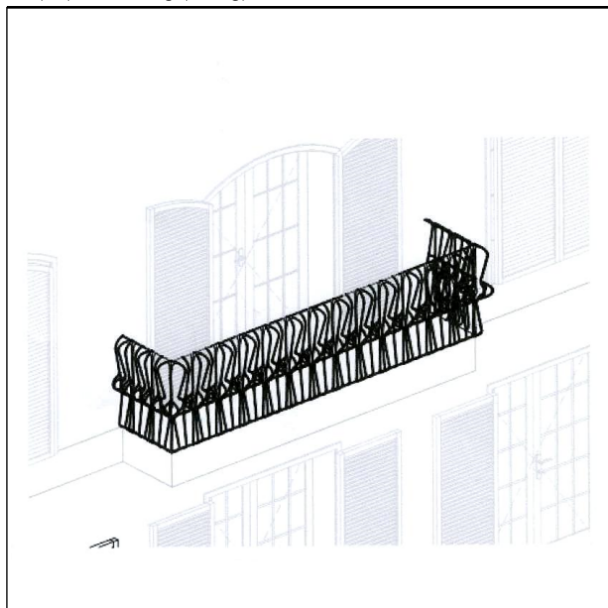
(51) (54) Klassen; Warenverzeichnis:

Kl. 25-02: **Metalgeländer**

(57) Beschreibung vorgelegt

(28) Anzahl der vorgelegten Musterabbildungen: 4

(55) Abbildung (färbig):



(Reg.Nr. 66264)

(11) Reg.Nr. **66265**

(21) Aktenz.: **MU 495/2014**

(22) Anmeldetag: 2014 07 25

(73) Inhaber:

Hobo Management Ltd., 1210 Wien, Traviatagasse 12-16/2/12 (AT)

(51) (54) Klassen; Warenverzeichnis:

Kl. 25-01: **Kunststeinplatte, Betonwerksplatte**

(57) Beschreibung vorgelegt

(28) Anzahl der vorgelegten Musterabbildungen: 4

(55) Abbildung (färbig):



(Reg.Nr. 66265)

(11) Reg.Nr. **66266**

(21) Aktenz.: **MU 499/2014**

(22) Anmeldetag: 2014 08 04

(73) Inhaber:

LUGSTEIN Johann, 4890 Weißenkirchen , Vöcklatal 36 (AT)

(72) Schöpfer:

LUGSTEIN Johann, 4890 Weißenkirchen , Vöcklatal 36 (AT)

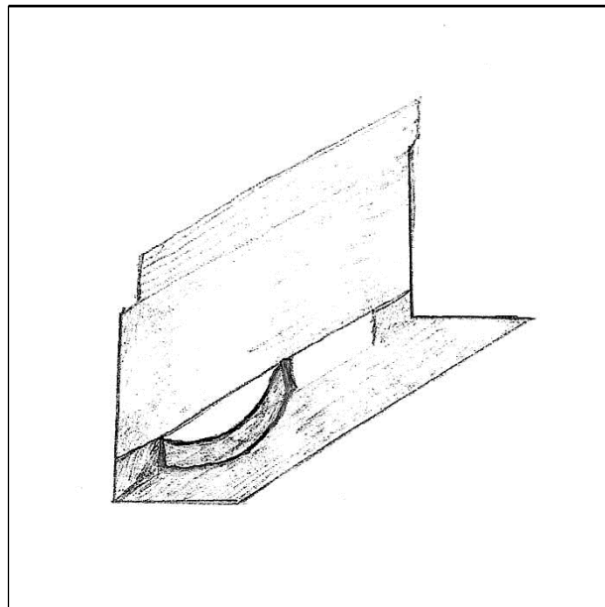
(51) (54) Klassen; Warenverzeichnis:

Kl. 25-02: **Feder Clip, Befestigungselement für Sockelleisten**

(57) Beschreibung vorgelegt

(28) Anzahl der vorgelegten Musterabbildungen: 2

(55) Abbildung (schwarzweiß):



(Reg.Nr. 66266)

(11) Reg.Nr. **66267**

(21) Aktenz.: **MU 529/2014**

(22) Anmeldetag: 2014 08 27

(73) Inhaber:

Rothaug Franka, 1030 Wien, Eslargasse 4/7 (AT)

(72) Schöpfer:

Rothaug Franka, 1030 Wien, Eslargasse 4/7 (AT)

(51) (54) Klassen; Warenverzeichnis:

Kl. 19-08: **Drucksache, Leittabelle für Allergiker**

(57) Beschreibung vorgelegt

(28) Anzahl der vorgelegten Musterabbildungen: 1

(55) Abbildung (färbig):



GLUTENFREI
Kennzeichnung für alle glutenfreien Produkte.



LAKTOSEFREI
Kennzeichnung für alle laktosefreien Produkte



NUSSFREI
Kennzeichnung für alle nussfreien Produkte. Diese Produkte können Mandeln enthalten.



FRUKTOSEARM
Kennzeichnung für alle fruktosearmen Produkte



EIFREI
Produkte mit diesem Symbol beinhalten kein Ei.



HISTAMINARM
Kennzeichnung für alle histaminarmen Produkte.



MILCHFREI
Produkte mit diesem Symbol beinhalten keine Tierrmilch.



BROTEINHEITEN
Die Broteinheiten der Mehlspeisen werden angegeben.

(Reg.Nr. 66267)

Wiederaufleben eines Musters

durch Bewilligung einer Wiedereinsetzung:

61701 61702 61703

Erlöschen

wegen Nichtzahlung der Erneuerungsgebühr:

035380	035482	035486	035488	035489
035516	035526	035527	035528	035530
035563	035565	035567	035568	035588
035589	035590	035591	035592	035607
035608	035698	035699	036217	036218
036219	056225	056306	056307	056308
056309	056310	056316	056317	056334
056335	056428	057993	058726	058727
058728	058729	058730	058731	058732
058733	058734	058735	058736	058737
058738	058739	058740	058741	058742
058743	058744	058745	058746	058747
058748	058749	058750	058751	058752
058753	058754	058755	058756	058757
058758	058759	058760	058761	058762
058763	058764	058765	058766	058767
058768	058769	058770	058771	058772
058773	058774	058775	058776	058777
058778	058779	058780	058781	058782
058783	058784	058785	058786	058787
058788	058789	058790	058791	058792
058793	058794	058795	058796	058797
058798	058799	058800	058801	061822
061823	061824	061825	062088	062089
062090	062093	062179	062180	062181
062182	062183	062184	062185	062186
062187	062188	062189	062190	062191
062192	062193	062194		

Veröffentlichungen des Österreichischen Patentamts

Folgende Veröffentlichungen auf dem Gebiet des gewerblichen
Rechtsschutzes werden monatlich vom Österreichischen
Patentamt herausgegeben:

Österreichisches Patentblatt

	Einzelexemplar	Abonnement
Teil I		7,00 €
Teil II vollständig		22,00 €
Teil II A		11,00 €
Teil II B		11,00 €
Teil I & II	31,00 €	31,00 €

Österreichisches Gebrauchsmusterblatt

doppelseitig bedruckt	8,80 €	77,00 €
-----------------------	--------	---------

Österreichischer Markenanzeiger

doppelseitig bedruckt	14,30 €	143,00 €
doppelseitig bedruckt in Farbe	26,40 €	260,70 €

Österreichischer Musteranzeiger

doppelseitig bedruckt	14,30 €	143,00 €
doppelseitig bedruckt in Farbe	26,40 €	260,70 €

Bestellungen werden vom Österreichischen Patentamt gerne
entgegengenommen.

Österreichisches Patentamt

Dresdner Straße 87

A-1200 Wien

Patentschriften auf CD-ROM

Das Österreichische Patentamt gibt die Österreichischen Patentschriften zusätzlich zur Papierausgabe auch auf CD-ROM in Faksimileform heraus. Die Ausgabe erfolgt monatlich, ab 1993 zeitgleich mit der Ausgabe der Papierexemplare. Um die Archivierung zu vereinfachen, werden die CD-ROM's kumuliert, d.h. jede CD enthält die gesamten Patentschriften des aktuellen Halbjahres. Für eine Recherche in älteren Jahrgängen brauchen daher nur die CD-ROM's der Monate Juni und Dezember durchsucht werden.

Der Preis für ein Jahresabonnement beträgt derzeit € 908,40 (exclusive Versandkosten) und beinhaltet auch die Retrieval Software.

Für nähere Auskünfte steht Ihnen das
Österreichische Patentamt unter der Tel.-Nr. +43/(0)1/53 424- 140,
Fax-Nr. +43/(0)1/53 424- 110
gerne zur Verfügung

ÖSTERREICHISCHER MUSTERANZEIGER



österreichisches
patentamt

Wien, 20. Dezember 2014 / Nr. 12

Erscheint am 20. jedes Monats
Bestellung beim Österreichischen Patentamt
DVR: 0078018

Redaktion, Verwaltung und Verlag
im Österreichischen Patentamt
Wien XX., Dresdner Straße 87
Postanschrift: Postfach 95
1200 Wien

Bezugspreise: Einzelexemplar (doppelseitig bedruckt) 14,30 €
(doppelseitig bedruckt in Farbe) 26,40 €
Abonnement (doppelseitig bedruckt) 143,00 €
(doppelseitig bedruckt in Farbe) 260,70 €

Die angeführten Bezugspreise gelten ohne Unterschied für das In- und Ausland,
sowie auch für früher erschienene Hefte und Jahrgänge (soweit verfügbar)

Inhalt

- **Registrierungen (66268 bis 66312)**
- **Übertragungen**
- **Firmenwortlautänderungen**
- **Erlöschen**

Bemerkungen:

Der Schutzbeginn stimmt mit dem Tag der Veröffentlichung und Registrierung des Musters überein.

Die Schutzdauer beträgt fünf Jahre beginnend mit dem Tag der Anmeldung und kann durch rechtzeitige Erneuerung viermal um je fünf Jahre verlängert werden.

Der Musteranmelder kann bis zu zehn verschiedene Musterabbildungen vorlegen. Veröffentlicht wird nur die hierfür vom Anmelder bzw. vom Patentamt ausgewählte Abbildung in schwarzweiß, wobei angegeben ist, ob diese Abbildung färbig oder schwarzweiß vorgelegt wurde.

Die jeweils neben den bibliographischen Daten stehenden Zahlen entsprechen dem WIPO-Standard St. 80 und dienen der zusätzlichen Kennzeichnung dieser Daten.

Kl. = Klasse nach der Klasseneinteilung des Abkommens von Locarno zur Errichtung einer internationalen Klassifikation für gewerbliche Muster und Modelle, BGBl.Nr. 496/1990.

<u>Ländercode</u>							
AD	ANDORRA	DO	DOMINIKANISCHE REPUBLIK	KN	ST. KITTS-NEVIS- ANGUILLA	RO	RUMÄNIEN
AE	VEREINIGTE ARABISCHE EMIRATE	DZ	ALGERIEN	KP	KOREA (VOLKSDEMOKRATISC HE REPUBLIK)	RS	SERBIEN
AF	AFGHANISTAN	EA	EURASISCHE PATENTORGANISATIO N	KR	KOREA (REPUBLIK)	RU	RUSSISCHE FÖDERATION
AG	ANTIGUA UND BARBUDA	EC	EKUADOR	KW	KUWAIT	RW	RUANDA
AI	ANGUILLA	EE	ESTLAND	KY	CAYMAN ISLANDS	SA	SAUDI-ARABIEN
AL	ALBANIEN	EG	ÄGYPTEN	KZ	KASACHSTAN	SB	SOLOMON ISLANDS
AM	ARMENIEN	EH	WESTSAHARA	LA	LAOS	SC	SEYCHELLES
AN	NIEDERLÄNDISCHE ANTILLEN	EM	HARMONISIERUNGS A MT FÜR DEN BINNENMARKT, MARKEN, MUSTER, MODELLE	LB	LIBANON	SD	SUDAN
AO	ANGOLA	EP	EUROPEAN PATENT ORGANISATION (EPO)	LC	SAINT LUCIA	SE	SCHWEDEN
AR	ARGENTINIEN	ER	ERITREA	LI	LIECHTENSTEIN	SG	SINGAPORE
AT	ÖSTERREICH	ES	SPANIEN	LK	SRI LANKA	SH	ST. HELENA
AU	AUSTRALIEN	ET	ÄTHIOPIEN	LR	LIBERIA	SI	SLOWENIEN
AW	ARUBA	EU	Europäische Union	LS	LESOTHO	SK	SLOWAKEI
AZ	ASERBAIDSCHAN	FI	FINNLAND	LT	LITAUEN	SL	SIERRA LEONE
BA	BOSNIEN UND HERZEGOWINA	FJ	FIDSCHI	LU	LUXEMBURG	SM	SAN MARINO
BB	BARBADOS	FK	FALKLANDINSELN	LV	LETTLAND	SN	SENEGAL
BD	BANGLADESCH	FO	FÄRÖER	LY	LIBYEN	SO	SOMALIA
BE	BELGIEN	FR	FRANKREICH	MA	MAROKKO	SR	SURINAM
BF	BURKINA FASO	GA	GABUN	MC	MONACO	SU	SOWJETUNION/UDSS R
BG	BULGARIEN	GB	VEREINIGTES KÖNIGREICH/UK	MD	MOLDAU	SV	EL SALVADOR
BH	BAHRAIN	GC	-- NEU --	ME	MONTENEGRO	SY	SYRIEN
BI	BURUNDI	GD	GRENADA	MG	MADAGASKAR	SZ	SWASILAND
BJ	BENIN	GE	GEORGIEN	MH	MARSHALLINSELN	TC	TURKS- UND CAICOINSELN
BM	BERMUDA	GG	GUERNSEY	MK	REPUBLIK MAZEDONIEN	TD	TSCHAD
BN	BRUNEI	GH	GHANA	ML	MALI	TG	TOGO
BO	BOLIVIEN	GI	GIBRALTAR	MM	MYANMAR	TH	THAILAND
BR	BRASILIEN	GM	GAMBIA	MN	MONGOLEI	TJ	TADSCHIKISTAN
BS	BAHAMAS	GN	GUINEA	MO	MACAO	TK	-- NEU --
BT	BHUTAN	GP	GUADELOUPE	MP	MARIANEN	TL	TIMOR-LESTE
BU	BIRMA (BURMA)	GQ	ÄQUATORIALGUINEA	MR	MAURETANIEN	TM	TURKMENISTAN
BV	BOUVETINSEL	GR	GRIECHENLAND	MS	MONTERRAT	TN	TUNESIEN
BW	BOTSWANA	GS	SÜDGEORGIEN SANDWICHINSELN	MT	MALTA	TO	TONGA
BX	BENELUX TRADEMARK OFFICE AND BENELUX DESIGNS OFFICE	GT	GUATEMALA	MU	MAURITIUS	TR	TÜRKEI
BY	BELARUS	GU	GUAM	MV	MALEDIVEN	TT	TRINIDAD AND TOBAGO
BZ	BELIZE	GW	GUINEA-BISSAU	MW	MALAWI	TV	TUVALU
CA	KANADA	GY	GUAYANA	MX	MEXIKO	TW	TAIWAN
CD	DEMOKRATISCHE REPUBLIK	HK	HONG KONG	MY	MALAYSIA	TZ	TANSANIA
CF	ZENTRALAFRIKANIS CHE REBUBLIK	HN	HONDURAS	MZ	MOSAMBIK	UA	UKRAINE
CG	KONGO	HR	KROATIEN	NA	NAMIBIA	UG	UGANDA
CH	SCHWEIZ	HT	HAITI	NC	NEU KALDONIEN	US	VEREINIGTE STAATEN/USA
CI	ELFENBEINKÜSTE	HU	UNGARN	NE	NIGER	UY	URUGUAY
CK	COOKINSELN	HV	OBERVOLTA	NG	NIGERIA	UZ	USBEKISTAN
CL	CHILE	IB	WIPO	NI	NIKARAGUA	VA	VATIKANSTADT (HEILIGER STUHL)
CM	KAMERUN	ID	INDONESIEN	NL	NIEDERLANDE	VC	SAINT VINCENT AND THE GRENADINES
CN	CHINA	IE	IRLAND	NO	NORWEGEN	VE	VENEZUELA
CO	KOLUMBIEN	IL	ISRAEL	NP	NEPAL	VG	VIRGIN ISLANDS (BRITISCH)
CR	KOSTARIKA	IM	ISLE OF MAN	NR	NAURU	VN	VIETNAM
CS	TSCHECHISCHE UND SLOWAKISCHE FÖD. REP./CSFR	IN	INDIEN	NZ	NEUSEELAND	VU	VANUATU
CU	KUBA	IQ	IRAK	OA	AFRICAN INTELLECTUAL PROPERTY ORGANIZATION (OAP)	WO	WORLD INTELLECTUAL PROPERTY ORGANIZATION (WIPO)
CV	KAP VERDE	IR	IRAN	OM	OMAN	WS	WESTSAMOA
CW	-- NEU --	IS	ISLAND	PA	PANAMA	YD	JEMEN (VOLKSDEMOKRATISC HE REPUBLIK)
CY	ZYPERN	IT	ITALIEN	PE	PERU	YE	JEMEN (ARABISCHE REPUBLIK)
CZ	TSCHECHISCHE REPUBLIK	JE	JERSEY	PF	-- NEU --	YU	JUGOSLAWIEN/SFRJ
DD	DDR (ALT)	JM	JAMAICA	PG	PAPUA-NEUGUINEA	ZA	SÜDAFRIKA
DE	BUNDESREPUBLIK DEUTSCHLAND	JO	JORDANIEN	PH	PHILIPPINEN	ZM	SAMBIA
DJ	DSCHIBUTI	JP	JAPAN	PK	PAKISTAN	ZR	ZAIRE
DK	DÄNEMARK	KE	KENIA	PL	POLEN	ZW	SIMBABWE
DM	DOMINICA	KG	KIRGISISTAN	PR	PUERTO RICO		
		KH	KAMBODSCHA	PT	PORTUGAL		
		KI	KIRIBATI	PW	PALAU		
		KM	KOMOREN	PY	PARAGUAY		
				QA	KATAR		
				RE	-- NEU --		
				RH	RHODESIEN		

Registrierungen

Schutzdauerbeginn: 20. Dezember 2014

(11) Reg.Nr. **66268** (21) Aktenz.: **MU 517/2011**

(22) Anmeldetag: 2011 08 19

(73) Inhaber:

BAUER CHRISTINE DIPL. (FH), 9020 KLAGENFURT,
STEINGASSE 189 (AT)

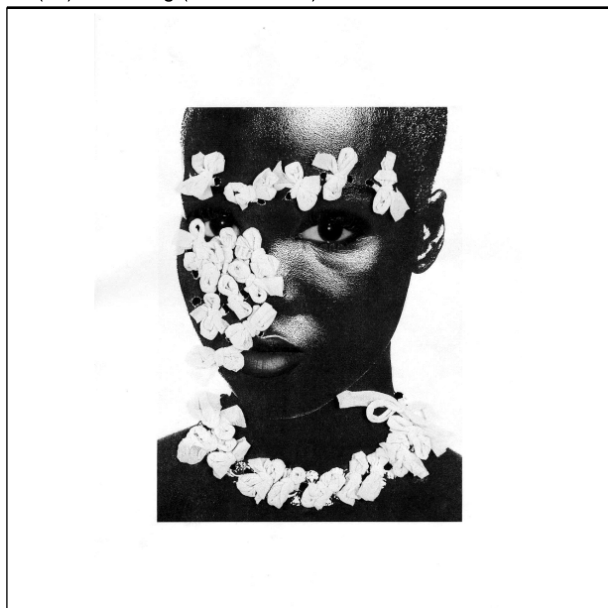
(51) (54) Klassen; Warenverzeichnis:

Kl. 32-00: **Grafik, Zierelement für Oberflächen**

(57) Beschreibung vorgelegt

(28) Anzahl der vorgelegten Musterabbildungen: 1

(55) Abbildung (schwarzweiß):



(Reg.Nr. 66268)

(11) Reg.Nr. **66269** (21) Aktenz.: **MU 518/2011**

(22) Anmeldetag: 2011 08 19

(73) Inhaber:

BAUER CHRISTINE DIPL. (FH), 9020 KLAGENFURT,
STEINGASSE 189 (AT)

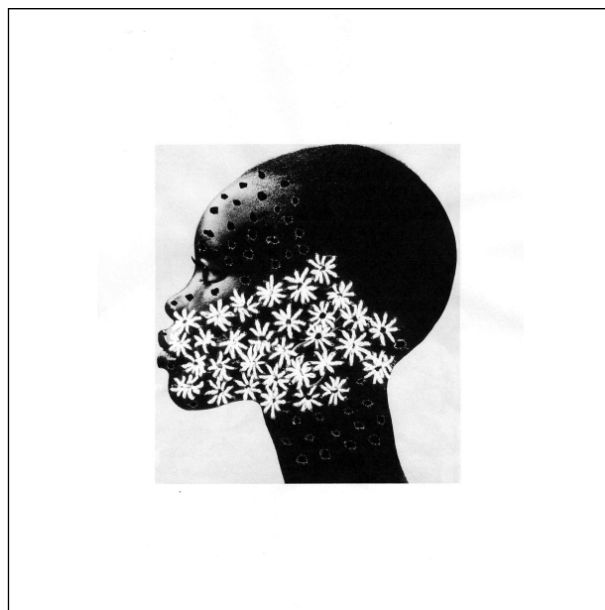
(51) (54) Klassen; Warenverzeichnis:

Kl. 32-00: **Grafik, Zierelement für Oberflächen**

(57) Beschreibung vorgelegt

(28) Anzahl der vorgelegten Musterabbildungen: 1

(55) Abbildung (schwarzweiß):



(Reg.Nr. 66269)

(11) Reg.Nr. **66270** (21) Aktenz.: **MU 519/2011**

(22) Anmeldetag: 2011 08 19

(73) Inhaber:

BAUER CHRISTINE DIPL. (FH), 9020 KLAGENFURT,
STEINGASSE 189 (AT)

(51) (54) Klassen; Warenverzeichnis:

Kl. 32-00: **Grafik, Zierelement für Oberflächen**

(57) Beschreibung vorgelegt

(28) Anzahl der vorgelegten Musterabbildungen: 1

(55) Abbildung (schwarzweiß):



(Reg.Nr. 66270)

(11) Reg.Nr. **66271** (21) Aktenz.: **MU 520/2011**

(22) Anmeldetag: 2011 08 19

(73) Inhaber:

BAUER CHRISTINE DIPL. (FH), 9020 KLAGENFURT,
STEINGASSE 189 (AT)

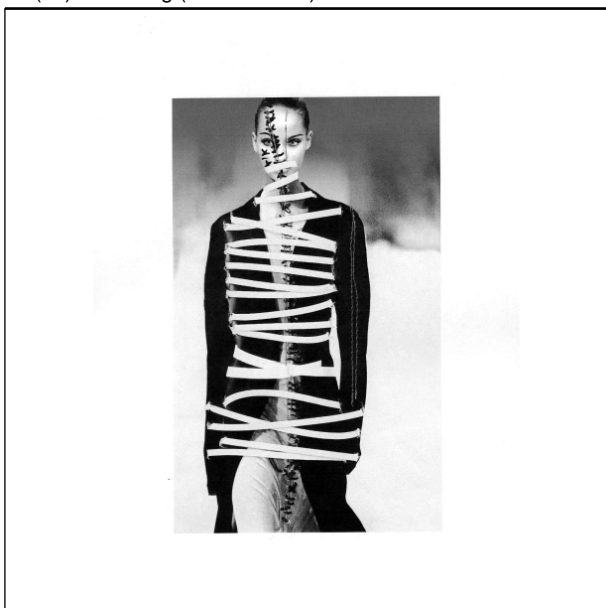
(51) (54) Klassen; Warenverzeichnis:

Kl. 32-00: **Grafik, Zierelement für Oberflächen**

(57) Beschreibung vorgelegt

(28) Anzahl der vorgelegten Musterabbildungen: 1

(55) Abbildung (schwarzweiß):



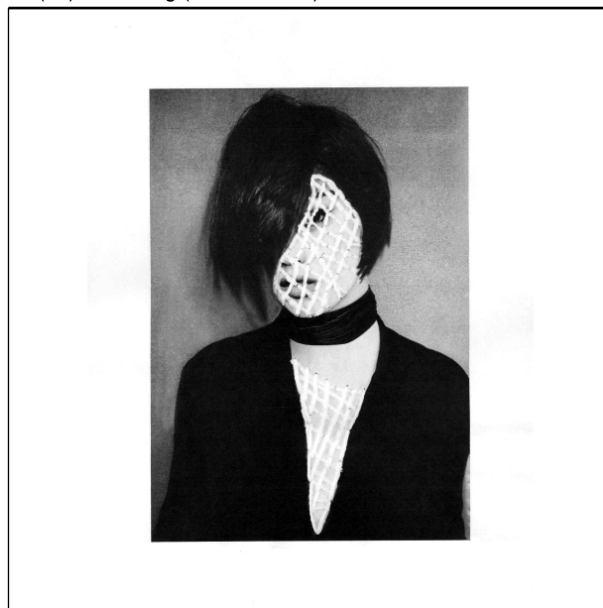
(Reg.Nr. 66271)

Kl. 32-00: **Grafik, Zierelement für Oberflächen**

(57) Beschreibung vorgelegt

(28) Anzahl der vorgelegten Musterabbildungen: 1

(55) Abbildung (schwarzweiß):



(Reg.Nr. 66273)

(11) Reg.Nr. **66272**

(21) Aktenz.: **MU 521/2011**

(22) Anmeldetag: 2011 08 19

(73) Inhaber:

BAUER CHRISTINE DIPL. (FH), 9020 KLAGENFURT,
STEINGASSE 189 (AT)

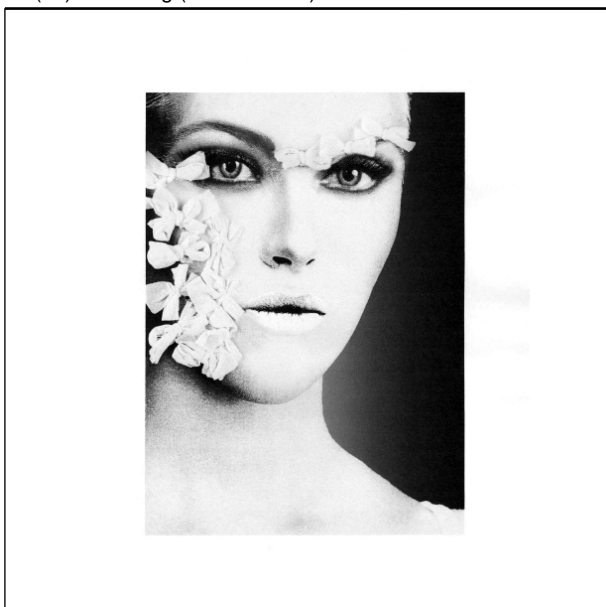
(51) (54) Klassen; Warenverzeichnis:

Kl. 32-00: **Grafik, Zierelement für Oberflächen**

(57) Beschreibung vorgelegt

(28) Anzahl der vorgelegten Musterabbildungen: 1

(55) Abbildung (schwarzweiß):



(Reg.Nr. 66272)

(11) Reg.Nr. **66274**

(21) Aktenz.: **MU 85/2014**

(22) Anmeldetag: 2014 02 20

(30) Priorität:

2013-09-20 SE 2013/0353

(73) Inhaber:

SCANIA CV AB, 151 87 SÖDERTÄLJE, (SE)

(74) Vertreter:

Schober Elisabeth Dipl.-Ing. Dr.techn., Fox Tobias Dipl.-Phys.
Dr.phil., Noske Wolfgang Dipl.-Ing., Patentanwälte, 1200 WIEN,
Brigittenauer Lände 50 (AT)

(51) (54) Klassen; Warenverzeichnis:

Kl. 12-16: **Vorderer Kotflügel**

(57) Beschreibung vorgelegt

(28) Anzahl der vorgelegten Musterabbildungen: 7

(55) Abbildung (schwarzweiß):



(Reg.Nr. 66274)

(11) Reg.Nr. **66273**

(21) Aktenz.: **MU 522/2011**

(22) Anmeldetag: 2011 08 19

(73) Inhaber:

BAUER CHRISTINE DIPL. (FH), 9020 KLAGENFURT,
STEINGASSE 189 (AT)

(51) (54) Klassen; Warenverzeichnis:

(11) Reg.Nr. **66275** (21) Aktenz.: **MU 98/2014**

(22) Anmeldetag: 2014 02 27

(73) Inhaber:

VOLKSWAGEN AKTIENGESELLSCHAFT, 38440
WOLFSBURG, BERLINER RING 2 (DE)

(74) Vertreter:

SONN & PARTNER, 1010 WIEN, RIEMERGASSE 14 (AT)

(51) (54) Klassen; Warenverzeichnis:

Kl. 12-16: **Fahrzeugteil**

(28) Anzahl der vorgelegten Musterabbildungen: 4

(55) Abbildung (färbig):



(Reg.Nr. 66275)



(Reg.Nr. 66276)

(11) Reg.Nr. **66277** (21) Aktenz.: **MU 100/2014**

(22) Anmeldetag: 2014 02 27

(73) Inhaber:

VOLKSWAGEN AKTIENGESELLSCHAFT, 38440
WOLFSBURG, BERLINER RING 2 (DE)

(74) Vertreter:

SONN & PARTNER, 1010 WIEN, RIEMERGASSE 14 (AT)

(51) (54) Klassen; Warenverzeichnis:

Kl. 12-16: **Fahrzeugteil**

(28) Anzahl der vorgelegten Musterabbildungen: 4

(55) Abbildung (schwarzweiß):



(Reg.Nr. 66277)

(11) Reg.Nr. **66276** (21) Aktenz.: **MU 99/2014**

(22) Anmeldetag: 2014 02 27

(73) Inhaber:

VOLKSWAGEN AKTIENGESELLSCHAFT, 38440
WOLFSBURG, BERLINER RING 2 (DE)

(74) Vertreter:

SONN & PARTNER, 1010 WIEN, RIEMERGASSE 14 (AT)

(51) (54) Klassen; Warenverzeichnis:

Kl. 12-16: **Fahrzeugteil**

(28) Anzahl der vorgelegten Musterabbildungen: 4

(55) Abbildung (färbig):

(11) Reg.Nr. **66278** (21) Aktenz.: **MU 101/2014**

(22) Anmeldetag: 2014 02 27

(73) Inhaber:

VOLKSWAGEN AKTIENGESELLSCHAFT, 38440
WOLFSBURG, BERLINER RING 2 (DE)

(74) Vertreter:

SONN & PARTNER, 1010 WIEN, RIEMERGASSE 14 (AT)

(51) (54) Klassen; Warenverzeichnis:

Kl. 12-16: **Fahrzeugteil**

(28) Anzahl der vorgelegten Musterabbildungen: 4

(55) Abbildung (schwarzweiß):



(Reg.Nr. 66278)

(11) Reg.Nr. **66279**

(21) Aktenz.: **MU 102/2014**

(22) Anmeldetag: 2014 02 27

(73) Inhaber:

VOLKSWAGEN AKTIENGESELLSCHAFT, 38440
WOLFSBURG, BERLINER RING 2 (DE)

(74) Vertreter:

SONN & PARTNER, 1010 WIEN, RIEMERGASSE 14 (AT)

(51) (54) Klassen; Warenverzeichnis:

Kl. 12-16: **Fahrzeugteil**

(28) Anzahl der vorgelegten Musterabbildungen: 4

(55) Abbildung (färbig):



(Reg.Nr. 66279)

(11) Reg.Nr. **66280**

(21) Aktenz.: **MU 103/2014**

(22) Anmeldetag: 2014 02 27

(73) Inhaber:

VOLKSWAGEN AKTIENGESELLSCHAFT, 38440
WOLFSBURG, BERLINER RING 2 (DE)

(74) Vertreter:

SONN & PARTNER, 1010 WIEN, RIEMERGASSE 14 (AT)

(51) (54) Klassen; Warenverzeichnis:

Kl. 12-16: **Fahrzeugteil**

(28) Anzahl der vorgelegten Musterabbildungen: 4

(55) Abbildung (färbig):



(Reg.Nr. 66280)

(11) Reg.Nr. **66281**

(21) Aktenz.: **MU 104/2014**

(22) Anmeldetag: 2014 02 27

(73) Inhaber:

VOLKSWAGEN AKTIENGESELLSCHAFT, 38440
WOLFSBURG, BERLINER RING 2 (DE)

(74) Vertreter:

SONN & PARTNER, 1010 WIEN, RIEMERGASSE 14 (AT)

(51) (54) Klassen; Warenverzeichnis:

Kl. 12-16: **Fahrzeugteil**

(28) Anzahl der vorgelegten Musterabbildungen: 4

(55) Abbildung (schwarzweiß):



(Reg.Nr. 66281)

(11) Reg.Nr. **66282** (21) Aktenz.: **MU 105/2014**

(22) Anmeldetag: 2014 02 27

(73) Inhaber:

VOLKSWAGEN AKTIENGESELLSCHAFT, 38440
WOLFSBURG, BERLINER RING 2 (DE)

(74) Vertreter:

SONN & PARTNER, 1010 WIEN, RIEMERGASSE 14 (AT)

(51) (54) Klassen; Warenverzeichnis:

Kl. 12-16: **Fahrzeugteil**

(28) Anzahl der vorgelegten Musterabbildungen: 4

(55) Abbildung (schwarzweiß):



(Reg.Nr. 66282)



(Reg.Nr. 66283)

(11) Reg.Nr. **66284** (21) Aktenz.: **MU 107/2014**

(22) Anmeldetag: 2014 02 27

(73) Inhaber:

VOLKSWAGEN AKTIENGESELLSCHAFT, 38440
WOLFSBURG, BERLINER RING 2 (DE)

(74) Vertreter:

SONN & PARTNER, 1010 WIEN, RIEMERGASSE 14 (AT)

(51) (54) Klassen; Warenverzeichnis:

Kl. 12-16: **Fahrzeugteil**

(28) Anzahl der vorgelegten Musterabbildungen: 4

(55) Abbildung (schwarzweiß):



(Reg.Nr. 66284)

(11) Reg.Nr. **66283** (21) Aktenz.: **MU 106/2014**

(22) Anmeldetag: 2014 02 27

(73) Inhaber:

VOLKSWAGEN AKTIENGESELLSCHAFT, 38440
WOLFSBURG, BERLINER RING 2 (DE)

(74) Vertreter:

SONN & PARTNER, 1010 WIEN, RIEMERGASSE 14 (AT)

(51) (54) Klassen; Warenverzeichnis:

Kl. 12-16: **Fahrzeugteil**

(28) Anzahl der vorgelegten Musterabbildungen: 4

(55) Abbildung (schwarzweiß):

(11) Reg.Nr. **66285** (21) Aktenz.: **MU 220/2014**

(22) Anmeldetag: 2014 04 04

(73) Inhaber:

Krassnig Sandra Eva-Maria, 9131 Grafenstein, Wölfnitz 23
(AT)

(74) Vertreter:

Krassnig Jakob, 9131 Grafenstein, Wölfnitz 23 (AT)

(72) Schöpfer:

Krassnig Sandra, 9131 Grafenstein, Wölfnitz 23 (AT)

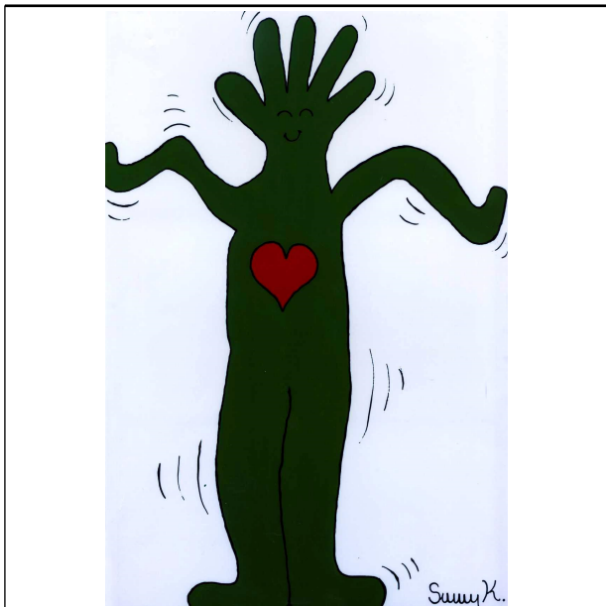
(51) (54) Klassen; Warenverzeichnis:

Kl. 32-00: **Grafik**

(57) Beschreibung vorgelegt

(28) Anzahl der vorgelegten Musterabbildungen: 1

(55) Abbildung (färbig):



(Reg.Nr. 66285)

(11) Reg.Nr. **66286** (21) Aktenz.: **MU 248/2014**

(22) Anmeldetag: 2014 04 15

(30) Priorität:

2013-12-09 CZ PVZ 2013-39761

(73) Inhaber:

SKODA AUTO a.s., 293 60 Mlada Boleslav , Tr. Vaclava Klementa 869 (CZ)

(74) Vertreter:

Haffner und Keschmann, Patentanwälte GmbH, 1014 Wien, Schottengasse 3a (AT)

(51) (54) Klassen; Warenverzeichnis:

Kl. 26-06: **linker Frontscheinwerfer für Kraftfahrzeuge**

(57) Beschreibung vorgelegt

(28) Anzahl der vorgelegten Musterabbildungen: 5

(55) Abbildung (färbig):



(Reg.Nr. 66286)

(11) Reg.Nr. **66287**

(21) Aktenz.: **MU 249/2014**

(22) Anmeldetag: 2014 04 15

(30) Priorität:

2013-12-09 CZ PVZ 2013-39761

(73) Inhaber:

SKODA AUTO a.s., 293 60 Mlada Boleslav , Tr. Vaclava Klementa 869 (CZ)

(74) Vertreter:

Haffner und Keschmann, Patentanwälte GmbH, 1014 Wien, Schottengasse 3a (AT)

(51) (54) Klassen; Warenverzeichnis:

Kl. 26-06: **rechter Frontscheinwerfer für Kraftfahrzeuge**

(57) Beschreibung vorgelegt

(28) Anzahl der vorgelegten Musterabbildungen: 5

(55) Abbildung (färbig):



(Reg.Nr. 66287)

(11) Reg.Nr. **66288**

(21) Aktenz.: **MU 250/2014**

(22) Anmeldetag: 2014 04 15

(30) Priorität:

2013-12-09 CZ PVZ 2013-39761

(73) Inhaber:

SKODA AUTO a.s., 293 60 Mlada Boleslav , Tr. Vaclava Klementa 869 (CZ)

(74) Vertreter:

Haffner und Keschmann, Patentanwälte GmbH, 1014 Wien, Schottengasse 3a (AT)

(51) (54) Klassen; Warenverzeichnis:

Kl. 26-06: **linker Frontscheinwerfer für Kraftfahrzeuge**

(57) Beschreibung vorgelegt

(28) Anzahl der vorgelegten Musterabbildungen: 5

(55) Abbildung (färbig):



(Reg.Nr. 66288)

(11) Reg.Nr. **66289** (21) Aktenz.: **MU 251/2014**

(22) Anmeldetag: 2014 04 15

(30) Priorität:

2013-12-09 CZ PVZ 2013-39761

(73) Inhaber:

SKODA AUTO a.s., 293 60 Mlada Boleslav , Tr. Vaclava Klementa 869 (CZ)

(74) Vertreter:

Haffner und Keschmann, Patentanwälte GmbH, 1014 Wien, Schottengasse 3a (AT)

(51) (54) Klassen; Warenverzeichnis:

Kl. 26-06: **rechter Frontscheinwerfer für Kraftfahrzeuge**

(57) Beschreibung vorgelegt

(28) Anzahl der vorgelegten Musterabbildungen: 5

(55) Abbildung (färbig):



(Reg.Nr. 66289)

(11) Reg.Nr. **66290** (21) Aktenz.: **MU 252/2014**

(22) Anmeldetag: 2014 04 15

(30) Priorität:

2013-12-09 CZ PVZ 2013-39761

(73) Inhaber:

SKODA AUTO a.s., 293 60 Mlada Boleslav , Tr. Vaclava Klementa 869 (CZ)

(74) Vertreter:

Haffner und Keschmann, Patentanwälte GmbH, 1014 Wien, Schottengasse 3a (AT)

(51) (54) Klassen; Warenverzeichnis:

Kl. 26-06: **linker Frontscheinwerfer für Kraftfahrzeuge**

(57) Beschreibung vorgelegt

(28) Anzahl der vorgelegten Musterabbildungen: 5

(55) Abbildung (färbig):



(Reg.Nr. 66290)

(11) Reg.Nr. **66291** (21) Aktenz.: **MU 253/2014**

(22) Anmeldetag: 2014 04 15

(30) Priorität:

2013-12-09 CZ PVZ 2013-39761

(73) Inhaber:

SKODA AUTO a.s., 293 60 Mlada Boleslav , Tr. Vaclava Klementa 869 (CZ)

(74) Vertreter:

Haffner und Keschmann, Patentanwälte GmbH, 1014 Wien, Schottengasse 3a (AT)

(51) (54) Klassen; Warenverzeichnis:

Kl. 26-06: **rechter Frontscheinwerfer für Kraftfahrzeuge**

(57) Beschreibung vorgelegt

(28) Anzahl der vorgelegten Musterabbildungen: 5

(55) Abbildung (färbig):



(Reg.Nr. 66291)

(11) Reg.Nr. **66292** (21) Aktenz.: **MU 254/2014**

(22) Anmeldetag: 2014 04 15

(30) Priorität:

2013-12-09 CZ PVZ 2013-39761

(73) Inhaber:

SKODA AUTO a.s., 293 60 Mlada Boleslav , Tr. Vaclava Klementa 869 (CZ)

(74) Vertreter:

Haffner und Keschmann, Patentanwälte GmbH, 1014 Wien, Schottengasse 3a (AT)

(51) (54) Klassen; Warenverzeichnis:

Kl. 26-06: **linke Leuchte für Kraftfahrzeuge**

(57) Beschreibung vorgelegt

(28) Anzahl der vorgelegten Musterabbildungen: 5

(55) Abbildung (färbig):



(Reg.Nr. 66292)

(11) Reg.Nr. **66293** (21) Aktenz.: **MU 255/2014**

(22) Anmeldetag: 2014 04 15

(30) Priorität:

2013-12-09 CZ PVZ 2013-39761

(73) Inhaber:

SKODA AUTO a.s., 293 60 Mlada Boleslav , Tr. Vaclava Klementa 869 (CZ)

(74) Vertreter:

Haffner und Keschmann, Patentanwälte GmbH, 1014 Wien, Schottengasse 3a (AT)

(51) (54) Klassen; Warenverzeichnis:

Kl. 26-06: **rechte Leuchte für Kraftfahrzeuge**

(57) Beschreibung vorgelegt

(28) Anzahl der vorgelegten Musterabbildungen: 5

(55) Abbildung (färbig):



(Reg.Nr. 66293)

(11) Reg.Nr. **66294** (21) Aktenz.: **MU 256/2014**

(22) Anmeldetag: 2014 04 15

(30) Priorität:

2013-12-09 CZ PVZ 2013-39761

(73) Inhaber:

SKODA AUTO a.s., 293 60 Mlada Boleslav , Tr. Vaclava Klementa 869 (CZ)

(74) Vertreter:

Haffner und Keschmann, Patentanwälte GmbH, 1014 Wien, Schottengasse 3a (AT)

(51) (54) Klassen; Warenverzeichnis:

Kl. 26-06: **linke Leuchte für Kraftfahrzeuge**

(57) Beschreibung vorgelegt

(28) Anzahl der vorgelegten Musterabbildungen: 5

(55) Abbildung (färbig):



(Reg.Nr. 66294)

(11) Reg.Nr. **66295** (21) Aktenz.: **MU 257/2014**

(22) Anmeldetag: 2014 04 15

(30) Priorität:

2013-12-09 CZ PVZ 2013-39761

(73) Inhaber:

SKODA AUTO a.s., 293 60 Mlada Boleslav , Tr. Vaclava Klementa 869 (CZ)

(74) Vertreter:

Haffner und Keschmann, Patentanwälte GmbH, 1014 Wien, Schottengasse 3a (AT)

(51) (54) Klassen; Warenverzeichnis:

Kl. 26-06: **rechte Leuchte für Kraftfahrzeuge**

(57) Beschreibung vorgelegt

(28) Anzahl der vorgelegten Musterabbildungen: 5

(55) Abbildung (färbig):



(Reg.Nr. 66295)

(11) Reg.Nr. **66296** (21) Aktenz.: **MU 258/2014**

(22) Anmeldetag: 2014 04 15

(30) Priorität:

2013-12-09 CZ PVZ 2013-39761

(73) Inhaber:

SKODA AUTO a.s., 293 60 Mlada Boleslav , Tr. Vaclava Klementa 869 (CZ)

(74) Vertreter:

Haffner und Keschmann, Patentanwälte GmbH, 1014 Wien, Schottengasse 3a (AT)

(51) (54) Klassen; Warenverzeichnis:

Kl. 26-06: **linke Leuchte für Kraftfahrzeuge**

(57) Beschreibung vorgelegt

(28) Anzahl der vorgelegten Musterabbildungen: 5

(55) Abbildung (färbig):



(Reg.Nr. 66296)

(11) Reg.Nr. **66297** (21) Aktenz.: **MU 259/2014**

(22) Anmeldetag: 2014 04 15

(30) Priorität:

2013-12-09 CZ PVZ 2013-39761

(73) Inhaber:

SKODA AUTO a.s., 293 60 Mlada Boleslav , Tr. Vaclava Klementa 869 (CZ)

(74) Vertreter:

Haffner und Keschmann, Patentanwälte GmbH, 1014 Wien, Schottengasse 3a (AT)

(51) (54) Klassen; Warenverzeichnis:

Kl. 26-06: **rechte Leuchte für Kraftfahrzeuge**

(57) Beschreibung vorgelegt

(28) Anzahl der vorgelegten Musterabbildungen: 5

(55) Abbildung (färbig):



(Reg.Nr. 66297)

(11) Reg.Nr. **66298** (21) Aktenz.: **MU 329/2014**

(22) Anmeldetag: 2014 05 21

(73) Inhaber:

Schlager Alfred, 2620 Mollram , Am Hutfeld 16 (AT)

(72) Schöpfer:

Schlager Alfred, 2620 Mollram, Am Hutfeld 16 (AT)

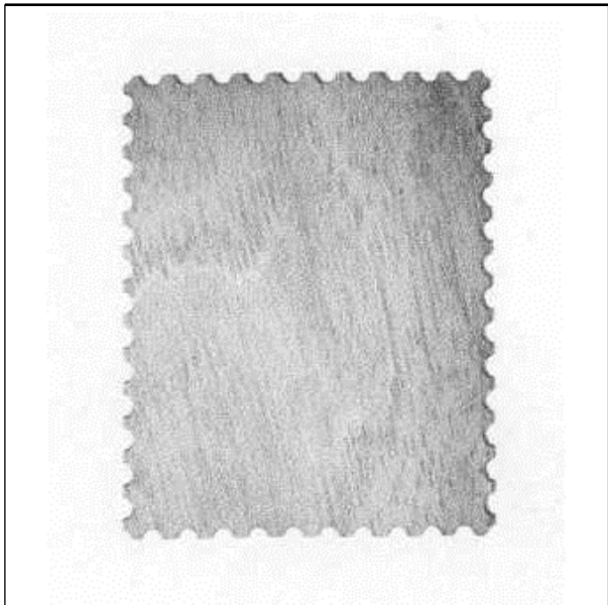
(51) (54) Klassen; Warenverzeichnis:

Kl. 11-02: **Ziergegenstand**

(57) Beschreibung vorgelegt

(28) Anzahl der vorgelegten Musterabbildungen: 1

(55) Abbildung (schwarzweiß):



(Reg.Nr. 66298)

(11) Reg.Nr. **66299** (21) Aktenz.: **MU 464/2014**

(22) Anmeldetag: 2014 06 27

(73) Inhaber:

Baumann Josef, 8480 Mureck, Misselsdorf 79 (AT)

(72) Schöpfer:

Baumann Josef, 8480 Mureck, Misselsdorf 79 (AT)

(51) (54) Klassen; Warenverzeichnis:

Kl. 03-01: **Handtasche**

(57) Beschreibung vorgelegt

(28) Anzahl der vorgelegten Musterabbildungen: 5

(55) Abbildung (färbig):



(Reg.Nr. 66299)

(11) Reg.Nr. **66300** (21) Aktenz.: **MU 471/2014**

(22) Anmeldetag: 2014 07 04

(73) Inhaber:

Gruber Martina, 8045 Stattegg, Kalkleitenstraße 22 (AT)

(72) Schöpfer:

Gruber Martina, 8045 Stattegg, Kalkleitenstraße 22 (AT)

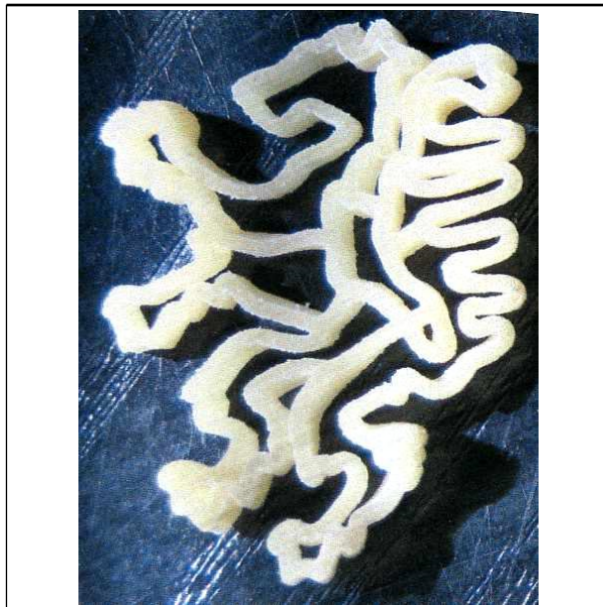
(51) (54) Klassen; Warenverzeichnis:

Kl. 01-01: **Teigware**

(57) Beschreibung vorgelegt

(28) Anzahl der vorgelegten Musterabbildungen: 3

(55) Abbildung (färbig):



(Reg.Nr. 66300)

(11) Reg.Nr. **66301**

(21) Aktenz.: **MU 486/2014**

(22) Anmeldetag: 2014 07 15

(73) Inhaber:

Buchbinder Mag. Amra, 1010 Wien, Marc Aurel Str. 5/VIII (AT)

(72) Schöpfer:

Buchbinder Mag. Amra, 1010 Wien, Marc Aurel Str. 5/VIII (AT)

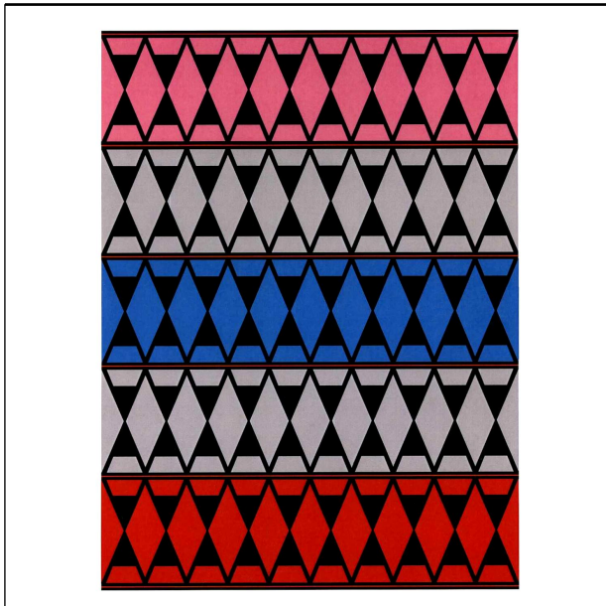
(51) (54) Klassen; Warenverzeichnis:

Kl. 32-00: **Grafik**

(57) Beschreibung vorgelegt

(28) Anzahl der vorgelegten Musterabbildungen: 1

(55) Abbildung (färbig):



(Reg.Nr. 66301)

(11) Reg.Nr. **66302**

(21) Aktenz.: **MU 487/2014**

(22) Anmeldetag: 2014 07 15

(73) Inhaber:

Buchbinder Mag. Amra, 1010 Wien, Marc Aurel Str. 5/VIII (AT)

(72) Schöpfer:

Buchbinder Mag. Amra, 1010 Wien, Marc Aurel Str. 5/VIII (AT)

(51) (54) Klassen; Warenverzeichnis:

Kl. 32-00: **Grafik**

(57) Beschreibung vorgelegt

(28) Anzahl der vorgelegten Musterabbildungen: 1

(55) Abbildung (färbig):



(Reg.Nr. 66302)

(11) Reg.Nr. **66303**

(21) Aktenz.: **MU 603/2014**

(22) Anmeldetag: 2014 09 18

(73) Inhaber:

Steinhauser Mag. Andrea, 1170 Wien, Kretschekgasse 21/1/1 (AT)

(72) Schöpfer:

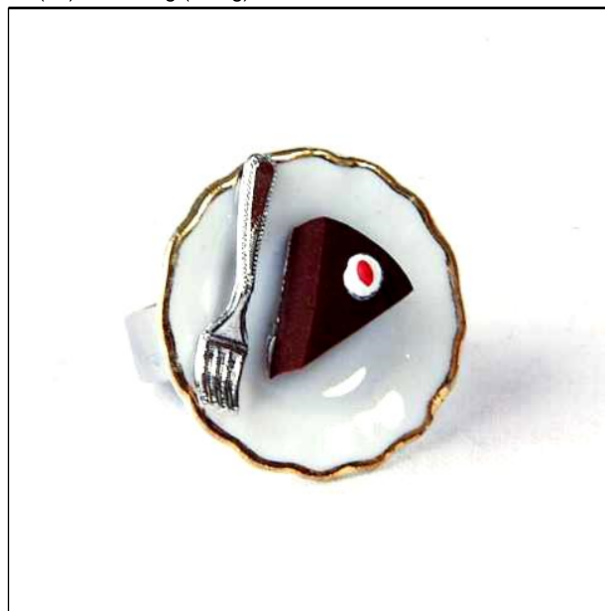
Steinhauser Mag. Andrea, 1170 Wien, Kretschekgasse 21/1/1 (AT)

(51) (54) Klassen; Warenverzeichnis:

Kl. 11-01: **Ring**

(28) Anzahl der vorgelegten Musterabbildungen: 1

(55) Abbildung (färbig):



(Reg.Nr. 66303)

(11) Reg.Nr. **66304**

(21) Aktenz.: **MU 604/2014**

(22) Anmeldetag: 2014 09 18

(73) Inhaber:

Steinhauser Mag. Andrea, 1170 Wien, Kretschekgasse 21/1/1 (AT)

(72) Schöpfer:

Steinhauser Mag. Andrea, 1170 Wien, Kretschekgasse 21/1/1 (AT)

(51) (54) Klassen; Warenverzeichnis:

Kl. 11-01: **Ring**

(28) Anzahl der vorgelegten Musterabbildungen: 1

(55) Abbildung (färbig):



(Reg.Nr. 66304)

(11) Reg.Nr. **66305** (21) Aktenz.: **MU 605/2014**

(22) Anmeldetag: 2014 09 18

(73) Inhaber:

Steinhauser Mag. Andrea, 1170 Wien, Kretschekgasse 21/1/1 (AT)

(72) Schöpfer:

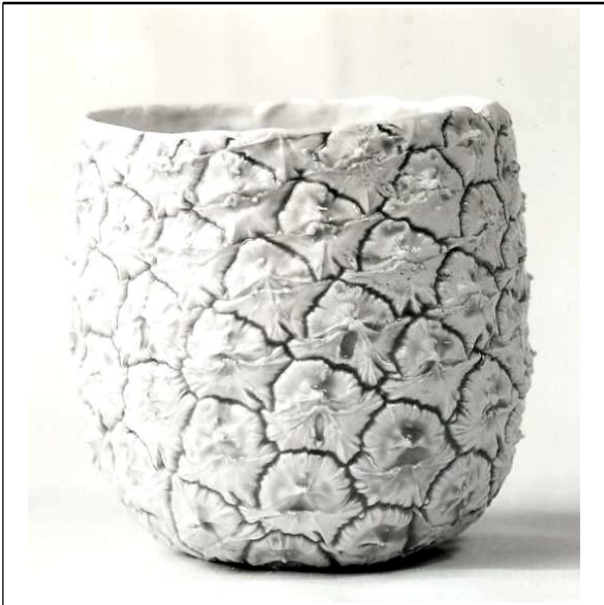
Steinhauser Mag. Andrea, 1170 Wien, Kretschekgasse 21/1/1 (AT)

(51) (54) Klassen; Warenverzeichnis:

Kl. 11-02: **Nippsache, Ziergegenstand**

(28) Anzahl der vorgelegten Musterabbildungen: 1

(55) Abbildung (schwarzweiß):



(Reg.Nr. 66305)

(11) Reg.Nr. **66306** (21) Aktenz.: **MU 606/2014**

(22) Anmeldetag: 2014 09 18

(73) Inhaber:

Steinhauser Mag. Andrea, 1170 Wien, Kretschekgasse 21/1/1 (AT)

(72) Schöpfer:

Steinhauser Mag. Andrea, 1170 Wien, Kretschekgasse 21/1/1 (AT)

(51) (54) Klassen; Warenverzeichnis:

Kl. 11-01: **Ring**

(28) Anzahl der vorgelegten Musterabbildungen: 1

(55) Abbildung (schwarzweiß):



(Reg.Nr. 66306)

(11) Reg.Nr. **66307** (21) Aktenz.: **MU 607/2014**

(22) Anmeldetag: 2014 09 18

(73) Inhaber:

Steinhauser Mag. Andrea, 1160 Wien, Neulerchenfelderstraße 70/1/15 (AT)

(72) Schöpfer:

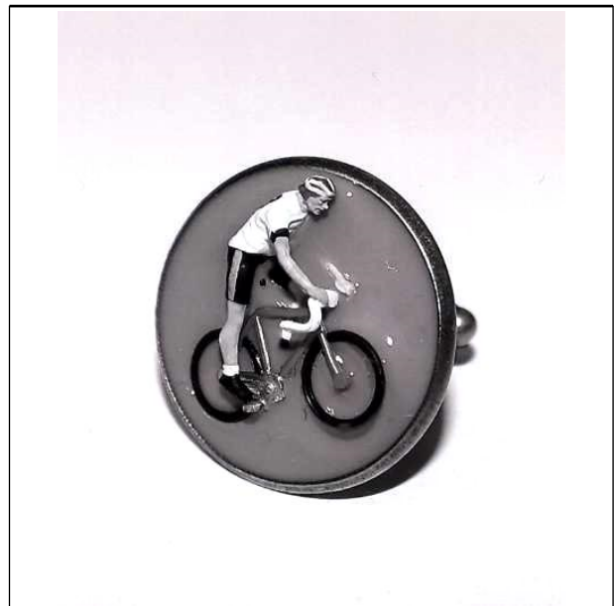
Steinhauser Mag. Andrea, 1160 Wien, Neulerchenfelderstraße 70/1/15 (AT)

(51) (54) Klassen; Warenverzeichnis:

Kl. 02-07: **Manschettenknopf**

(28) Anzahl der vorgelegten Musterabbildungen: 1

(55) Abbildung (schwarzweiß):



(Reg.Nr. 66307)

(11) Reg.Nr. **66308** (21) Aktenz.: **MU 322/2014**

(22) Anmeldetag: 2014 05 15

(73) Inhaber:

Neger Thomas, 4060 Leonding, Parkstrasse 7/1/6 (AT)

(72) Schöpfer:

Neger Thomas, 4060 Leonding, Parkstrasse 7/1/6 (AT)

(51) (54) Klassen; Warenverzeichnis:

Kl. 06-01: **Sitzmöbel**

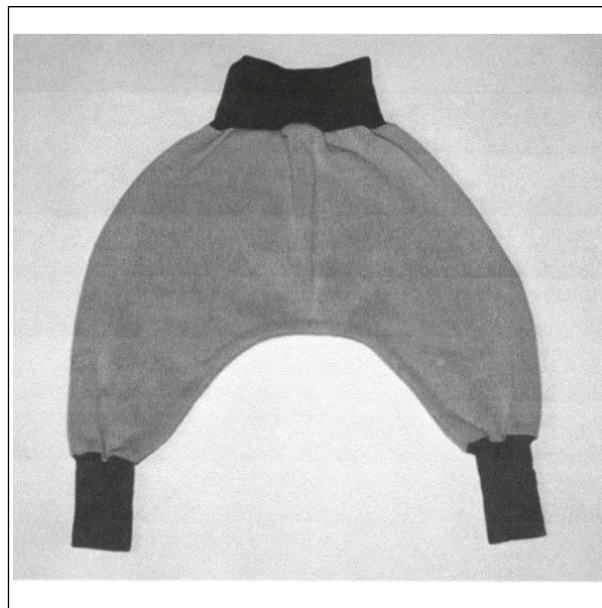
(57) Beschreibung vorgelegt

(28) Anzahl der vorgelegten Musterabbildungen: 10

(55) Abbildung (färbig):



(Reg.Nr. 66308)



(Reg.Nr. 66309)

(11) Reg.Nr. **66309** (21) Aktenz.: **MU 521/2014**

(22) Anmeldetag: 2014 08 26

(73) Inhaber:

Stramitzer Gisela, 9020 Klagenfurt am Wörthersee,
Kanaltalerstrasse 52 (AT)

(72) Schöpfer:

Stramitzer Gisela, 9020 Klagenfurt am Wörthersee,
Kanaltalerstrasse 52 (AT)

Weiss Magdalena, 9020 Klagenfurt am Wörthersee,
Spitalgasse 12 (AT)

(51) (54) Klassen; Warenverzeichnis:

Kl. 02-02: **Hose**

(57) Beschreibung vorgelegt

(28) Anzahl der vorgelegten Musterabbildungen: 2

(55) Abbildung (schwarzweiß):

(11) Reg.Nr. **66310**

(21) Aktenz.: **MU 522/2014**

(22) Anmeldetag: 2014 08 26

(73) Inhaber:

Stramitzer Gisela, 9020 Klagenfurt am Wörthersee,
Kanaltalerstrasse 52 (AT)

(72) Schöpfer:

Stramitzer Gisela, 9020 Klagenfurt am Wörthersee,
Kanaltalerstrasse 52 (AT)

Weiss Magdalena, 9020 Klagenfurt am Wörthersee,
Spitalgasse 12 (AT)

(51) (54) Klassen; Warenverzeichnis:

Kl. 02-02: **Hose**

(57) Beschreibung vorgelegt

(28) Anzahl der vorgelegten Musterabbildungen: 2

(55) Abbildung (schwarzweiß):



(Reg.Nr. 66310)

(11) Reg.Nr. **66311**

(21) Aktenz.: **MU 523/2014**

(22) Anmeldetag: 2014 08 26

(73) Inhaber:

Stramitzer Gisela, 9020 Klagenfurt am Wörthersee,
Kanaltalerstrasse 52 (AT)
(72) Schöpfer:

Stramitzer Gisela, 9020 Klagenfurt am Wörthersee,
Kanaltalerstrasse 52 (AT)
Weiss Magdalena, 9020 Klagenfurt am Wörthersee,
Spitalgasse 12 (AT)
(51) (54) Klassen; Warenverzeichnis:

Kl. 02-02: **Rock**

(57) Beschreibung vorgelegt

(28) Anzahl der vorgelegten Musterabbildungen: 2

(55) Abbildung (schwarzweiß):



(Reg.Nr. 66311)

(11) Reg.Nr. **66312**

(21) Aktenz.: **MU 524/2014**

(22) Anmeldetag: 2014 08 26

(73) Inhaber:

Stramitzer Gisela, 9020 Klagenfurt am Wörthersee,
Kanaltalerstrasse 52 (AT)
(72) Schöpfer:

Stramitzer Gisela, 9020 Klagenfurt am Wörthersee,
Kanaltalerstrasse 52 (AT)
Weiss Magdalena, 9020 Klagenfurt am Wörthersee,
Spitalgasse 12 (AT)
(51) (54) Klassen; Warenverzeichnis:

Kl. 02-02: **Ärmelloses Oberteil**

(57) Beschreibung vorgelegt

(28) Anzahl der vorgelegten Musterabbildungen:

(55) Abbildung (schwarzweiß):



(Reg.Nr. 66312)

Übertragung

auf:

035710

ALSTOM Transport Technologies , 92300 Levallois-Perret
(FR)

047057 047058

Akzo Nobel Coatings International B.V. , 6824 BM Arnhem
(NL)

057140 057151 057161

J.M. Offner Veranlagungs GmbH , 9400 Wolfsberg (AT)

057755

BONA Handelsgesellschaft m.b.H., 8010 Graz (AT)

061068 061069 063655

HM-Chocolate Holding AG , 8807 Freienbach (CH)

061387

GREENone TEC Solarindustrie GmbH, 9300 St. Veit (AT)

Firmenwortlautänderung

in:

052878

ColorFrog AG , 6300 Zug (CH)

Erlöschen

wegen Nichtzahlung der Erneuerungsgebühr:

012084 012676 014558 014559 016719

035662	035663	035668	035683	035684
035685	035920	035921	035922	035923
035924	035925	035997	036000	036001
036013	061983	061984	061985	062096
062195	062196	062197	062199	062200
062201	062202	062203	062207	062208
062209	062210	062211	062212	062213
062214	062215	062216	062217	062218
062219	062220	062419		

Veröffentlichungen des Österreichischen Patentamts

Folgende Veröffentlichungen auf dem Gebiet des gewerblichen
Rechtsschutzes werden monatlich vom Österreichischen
Patentamt herausgegeben:

Österreichisches Patentblatt

	Einzelexemplar	Abonnement
Teil I		7,00 €
Teil II vollständig		22,00 €
Teil II A		11,00 €
Teil II B		11,00 €
Teil I & II	31,00 €	31,00 €

Österreichisches Gebrauchsmusterblatt

doppelseitig bedruckt	8,80 €	77,00 €
-----------------------	--------	---------

Österreichischer Markenanzeiger

doppelseitig bedruckt	14,30 €	143,00 €
doppelseitig bedruckt in Farbe	26,40 €	260,70 €

Österreichischer Musteranzeiger

doppelseitig bedruckt	14,30 €	143,00 €
doppelseitig bedruckt in Farbe	26,40 €	260,70 €

Bestellungen werden vom Österreichischen Patentamt gerne
entgegengenommen.

Österreichisches Patentamt

Dresdner Straße 87

A-1200 Wien

Patentschriften auf CD-ROM

Das Österreichische Patentamt gibt die Österreichischen Patentschriften zusätzlich zur Papierausgabe auch auf CD-ROM in Faksimileform heraus. Die Ausgabe erfolgt monatlich, ab 1993 zeitgleich mit der Ausgabe der Papierexemplare. Um die Archivierung zu vereinfachen, werden die CD-ROM's kumuliert, d.h. jede CD enthält die gesamten Patentschriften des aktuellen Halbjahres. Für eine Recherche in älteren Jahrgängen brauchen daher nur die CD-ROM's der Monate Juni und Dezember durchsucht werden.

Der Preis für ein Jahresabonnement beträgt derzeit € 908,40 (exclusive Versandkosten) und beinhaltet auch die Retrieval Software.

Für nähere Auskünfte steht Ihnen das
Österreichische Patentamt unter der Tel.-Nr. +43/(0)1/53 424- 140,
Fax-Nr. +43/(0)1/53 424- 110
gerne zur Verfügung