

ÖSTERREICHISCHER MUSTERANZEIGER



österreichisches
patentamt

Wien, 20. Jänner 2021 / Nr. 1

Erscheint am 20. jedes Monats

Redaktion, Verwaltung und Verlag
im Österreichischen Patentamt
Wien XX., Dresdner Straße 87
Postanschrift: Postfach 95
1200 Wien

Inhalt

- **Registrierungen (70294 bis 70318)**
- **Übertragungen**
- **Erlöschen**

Bemerkungen:

Der Schutzbeginn stimmt mit dem Tag der Veröffentlichung und Registrierung des Musters überein.

Die Schutzdauer beträgt fünf Jahre beginnend mit dem Tag der Anmeldung und kann durch rechtzeitige Erneuerung viermal um je fünf Jahre verlängert werden.

Der Musteranmelder kann bis zu zehn verschiedene Musterabbildungen vorlegen. Veröffentlicht wird nur die hierfür vom Anmelder bzw. vom Patentamt ausgewählte Abbildung in schwarzweiß, wobei angegeben ist, ob diese Abbildung farbig oder schwarzweiß vorgelegt wurde.

Die jeweils neben den bibliographischen Daten stehenden Zahlen entsprechen dem WIPO-Standard St. 80 und dienen der zusätzlichen Kennzeichnung dieser Daten.

Kl. = Klasse nach der Klasseneinteilung des Abkommens von Locarno zur Errichtung einer internationalen Klassifikation für gewerbliche Muster und Modelle, BGBl.Nr. 496/1990.

<u>Ländercode</u>							
AD	ANDORRA	DE	DEUTSCHLAND	IN	INDIEN	PA	PANAMA
AE	VEREINIGTE ARABISCHE EMIRATE	DJ	DSCHIBUTI	IQ	IRAK	PE	PERU
AF	AFGHANISTAN	DK	DÄNEMARK	IR	IRAN	PF	FRANZÖSISCH POLYNESIEN
AG	ANTIGUA UND BARBUDA	DM	DOMINICA	IS	ISLAND	PG	PAPUA NEUGUINEA
AI	ANGUILLA	DO	DOMINIKANISCHE REPUBLIK	IT	ITALIEN	PH	PHILIPPINEN
AL	ALBANIEN	DZ	ALGERIEN	JE	JERSEY	PK	PAKISTAN
AM	ARMENIEN	EA	EURASISCHE PATENTORGANISATION (EAPO)	JM	JAMAICA	PL	POLEN
AN	NIEDERLÄNDISCHE ANTILLEN	EC	ECUADOR	JO	JORDANIEN	PR	PUERTO RICO
AO	ANGOLA	EE	ESTLAND	JP	JAPAN	PT	PORTUGAL
AP	AFRIKANISCHE REGIONALE ORGANISATION FÜR GEISTIGES EIGENTUM (ARIPO)	EG	ÄGYPTEN	KE	KENIA	PW	PALAU
AR	ARGENTINIEN	EH	WEST SAHARA	KG	KIRGISISTAN	PY	PARAGUAY
AT	ÖSTERREICH	EM	AMT DER EUROPÄISCHEN UNION FÜR GEISTIGES EIGENTUM (EUIPO)	KH	KAMBODSCHA	QA	KATAR
AU	AUSTRALIEN	EP	EUROPÄISCHES PATENTAMT	KI	KIRIBATI	RE	REUNION
AW	ARUBA	ER	ERITREA	KM	KOMOREN	RO	RUMÄNIEN
AZ	ASERBAIDSCHE	ES	SPANIEN	KN	ST. KITTS UND NEVIS	RS	SERBIEN
BA	BOSNIEN UND HERZEGOWINA	ET	ÄTHIOPIEN	KP	DEMOKRATISCHE VOLKSREPUBLIK KOREA	RU	RUSSISCHE FÖDERATION
BB	BARBADOS	EU	Europäische Union	KR	KOREA	RW	RUANDA
BD	BANGLADESCH	FI	FINNLAND	KW	KUWAIT	SA	SAUDIARABIEN
BE	BELGIEN	FJ	FIDSCHI	KY	KAIMANINSELN (CAYMAN ISLANDS)	SB	SALOMONEN
BF	BURKINA FASO	FK	FALKLAND INSELN (MALWINEN)	KZ	KASACHSTAN	SC	SEYCHELLEN
BG	BULGARIEN	FO	FÄRÖER INSELN	LA	LAOS	SD	SUDAN
BH	BAHRAIN	FR	FRANKREICH	LB	LIBANON	SE	SCHWEDEN
BI	BURUNDI	GA	GABUN	LC	SANTA LUCIA	SG	SINGAPUR
BJ	BENIN	GB	VEREINIGTES KÖNIGREICH	LI	LIECHTENSTEIN	SH	SANKT HELENA, ASCENSION UND TRISTAN DA CUNHA
BM	BERMUDA	GC	PATENTAMT DES KOOPERATIONSRATS DER ARABISCHEN STAATEN DES GOLFES (GCC)	LK	SRI LANKA	SI	SLOWENIEN
BN	BRUNEI DARUSSALAM	GD	GRENADA	LR	LIBERIA	SK	SLOWAKEI
BO	BOLIVIEN, PLURINATIONALER STAAT	GE	GEORGIEN	LS	LESOTHO	SL	SIERRA LEONE
BQ	BONAIRE, SANKT EUSTATIUS UND SABA	GG	GUERNSEY	LT	LITAUEN	SM	SAN MARINO
BR	BRASILIEN	GH	GHANA	LU	LUXEMBURG	SN	SENEGAL
BS	BAHAMAS	GI	GIBRALTAR	LV	LETTLAND	SO	SOMALIA
BT	BHUTAN	GL	GRÖNLAND	LY	LYBIEN	SR	SURINAM
BV	BOUVETINSEL	GM	GAMBIA	MA	MAROKKO	SS	SÜDSUDAN
BW	BOTSWANA	GN	GUINEA	MC	MONACO	ST	SÃO TOMÉ UND PRINCIPE
BX	BENELUX MARKENAMT (BOIP)	GP	GUADELOUPE	MD	MOLDAU	SU	SOWJETUNION/UDSSR
BY	BELARUS (WEIßRUSSLAND)	GQ	ÄQUATORIALGUINEA	ME	MONTENEGRO	SV	EL SALVADOR
BZ	BELIZE	GR	GRIECHENLAND	MG	MADAGASKAR	SX	ST. MARTIN (NIEDERLÄNDISCHE VERWALTUNG)
CA	KANADA	GS	SÜDGEORGIEN UND DIE SÜDLICHEN SANDWICHINSELN	MH	MARSHALL INSELN	SY	SYRIEN
CD	DEMOKRATISCHE REPUBLIK KONGO	GT	GUATEMALA	MK	MAZEDONIEN	SZ	ESWATINI
CF	ZENTRALAFRIKANISCHE REPUBLIK	GU	GUAM	ML	MALI	TC	TURKS- UND CAICOSINSELN
CG	KONGO	GW	GUINEA-BISSAU	MM	MYANMAR	TD	TSCHAD
CH	SCHWEIZ	GY	GUYANA	MN	MONGOLEI	TG	TOGO
CI	ELFENBEINKÜSTE	HK	HONGKONG (VERWALTUNG DER VOLKSREPUBLIK CHINA)	MO	MACAO	TH	THAILAND
CK	COOK-INSELN	HN	HONDURAS	MP	NÖRDLICHE MARIANEN	TJ	TADSCHIKISTAN
CL	CHILE	HR	KROATIEN	MR	MAURETANIEN	TK	TOKELAU
CM	KAMERUN	HT	HAITI	MS	MONTSERRAT	TL	TIMOR-LESTE
CN	CHINA	HU	UNGARN	MT	MALTA	TM	TURKMENISTAN
CO	KOLUMBIEN	IB	INTERNATIONALES BÜRO DER WELTORGANISATION FÜR GEISTIGES EIGENTUM (WIPO)	MU	MAURITIUS	TN	TUNESIEN
CR	COSTA RICA	ID	INDONESIEN	MV	MALEDIVEN	TO	TONGA
CS	TSCHECHISCHE UND SLOWAKISCHE FÖD. REP./CSFR	IE	IRLAND	MW	MALAWI	TR	TÜRKEI
CU	KUBA	IL	ISRAEL	MX	MEXIKO	TT	TRINIDAD UND TOBAGO
CV	KAP VERDE	IM	ISLE OF MAN	MY	MALAYSIEN	TV	TUVALU
CW	CURAÇAO			MZ	MOZAMBIQUE	TW	TAIWAN
CY	ZYPERN			NA	NAMIBIEN	TZ	TANSANIA
CZ	TSCHECHIEN			NC	NEU KALÉDONIEN	UA	UKRAINE
DD	DDR (ALT)			NE	NIGER	UG	UGANDA
				NG	NIGERIEN	UM	UNIONSMARKE
				NI	NICARAGUA	US	VEREINIGTE STAATEN VON AMERIKA
				NL	NIEDERLANDE	UY	URUGUAY
				NO	NORWEGEN	UZ	USBEKISTAN
				NP	NEPAL	VA	VATIKAN
				NR	NAURU		
				NZ	NEUSEELAND		
				OA	AFRIKANISCHE ORGANISATION FÜR GEISTIGES EIGENTUM (OAPI)		
				OM	OMAN		

VC SANKT VINCENT UND
DIE GRENADINEN
VE VENEZUELA
VG JUNGFERN-INSELN
(BRITISCH)
VI -- NEU --
VN VIETNAM
VU VANUATU
WF -- NEU --
WO INTERNATIONALES
BÜRO DER
WELTORGANISATION
FÜR GEISTIGES
EIGENTUM (WIPO)
WS SAMOA
XN NORDISCHES PATENT
INSTITUT (NPI)
YE JEMEN
YU JUGOSLAWIEN/SFRJ
ZA SÜDAFRIKA
ZM SAMBIA
ZW ZIMBABWE

Registrierungen

Schutzdauerbeginn: 20. Jänner 2021

(11) Reg.Nr. **70294** (21) Aktenz.: **MU 30/2020**

(22) Anmeldetag: 2020 06 29

(73) Inhaber:

Wolfgang Kirchmeier, 8020 Graz, Scheidtenberggasse 1/18 (AT)

(72) Schöpfer:

Wolfgang Kirchmeier, 8020 Graz, Scheidtenberggasse 1/18 (AT)

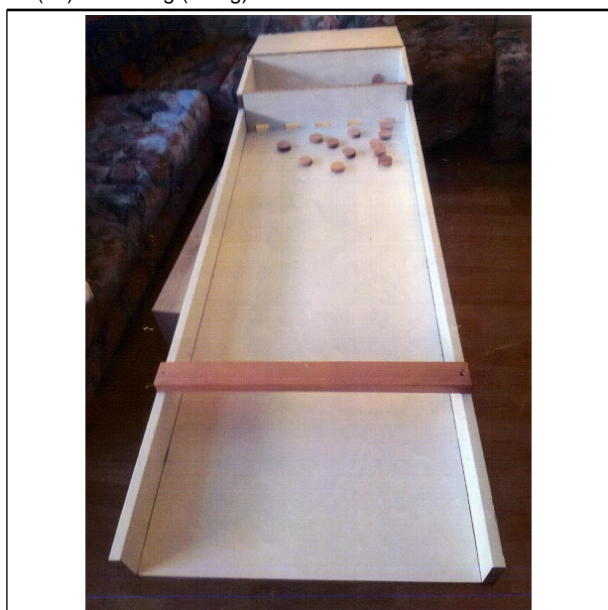
Mag. Richard Staudegger, 8010 Graz, Rottalgasse 4 (AT)

(51) (54) Klassen; Warenverzeichnis:

Kl. 21-01: **Spiel**

(28) Anzahl der vorgelegten Musterabbildungen: 5

(55) Abbildung (färbig):



(Reg.Nr. 70294)

(11) Reg.Nr. **70295** (21) Aktenz.: **MU 5130/2020**

(22) Anmeldetag: 2020 07 02

(73) Inhaber:

FiberSpace GmbH, 2230 Gänserndorf, Oed Aigenstrasse 35 (AT)

(51) (54) Klassen; Warenverzeichnis:

Kl. 14-03: **Telefon-Vermittlungsstellen**

(57) Beschreibung vorgelegt

(28) Anzahl der vorgelegten Musterabbildungen: 2

(55) Abbildung (färbig):



(Reg.Nr. 70295)

(11) Reg.Nr. **70296** (21) Aktenz.: **MU 5131/2020**

(22) Anmeldetag: 2020 07 02

(73) Inhaber:

FiberSpace GmbH, 2230 Gänserndorf, Oed Aigenstrasse 35 (AT)

(51) (54) Klassen; Warenverzeichnis:

Kl. 14-03: **Telefon-Vermittlungsstellen**

(57) Beschreibung vorgelegt

(28) Anzahl der vorgelegten Musterabbildungen: 2

(55) Abbildung (färbig):



(Reg.Nr. 70296)

(11) Reg.Nr. **70297** (21) Aktenz.: **MU 74/2020**

(22) Anmeldetag: 2020 08 04

(73) Inhaber:

Peter Grasser, 4020 Linz, Grillparzerstrasse 26/8 (AT)

(72) Schöpfer:

Peter Grasser, 4020 LINZ, Grillparzerstrasse 26/8 (AT)

(51) (54) Klassen; Warenverzeichnis:

Kl. 20-03: **Werbeschildchen**

- (57) Beschreibung vorgelegt
(28) Anzahl der vorgelegten Musterabbildungen: 4
(55) Abbildung (schwarzweiß):



(Reg.Nr. 70297)

(11) Reg.Nr. **70298** (21) Aktenz.: **MU 5169/2020**

(22) Anmeldetag: 2020 08 18

(73) Inhaber:

DI (FH) Markus Kienast, 3920 Groß Gerungs, Kreuzberg 298 (AT)

(72) Schöpfer:

DI (FH) Markus Kienast, 3920 Groß Gerungs, Kreuzberg 298 (AT)

Hildegard Kienast, 3920 Gross Gerungs, Kreuzberg 298 (AT)

Mag. Manfred Gatterer, 3920 Gross Gerungs, Kreuzberg 298 (AT)

(51) (54) Klassen; Warenverzeichnis:

Kl. 29-02: **Atemschutzmasken**

- (57) Beschreibung vorgelegt
(28) Anzahl der vorgelegten Musterabbildungen: 9
(55) Abbildung (schwarzweiß):



(Reg.Nr. 70298)

(11) Reg.Nr. **70299** (21) Aktenz.: **MU 5235/2020**

(22) Anmeldetag: 2020 10 22

(73) Inhaber:

Schladming - Dachstein Tourismusmarketing GmbH, 8970 Schladming, Ramsauerstraße 756 (AT)

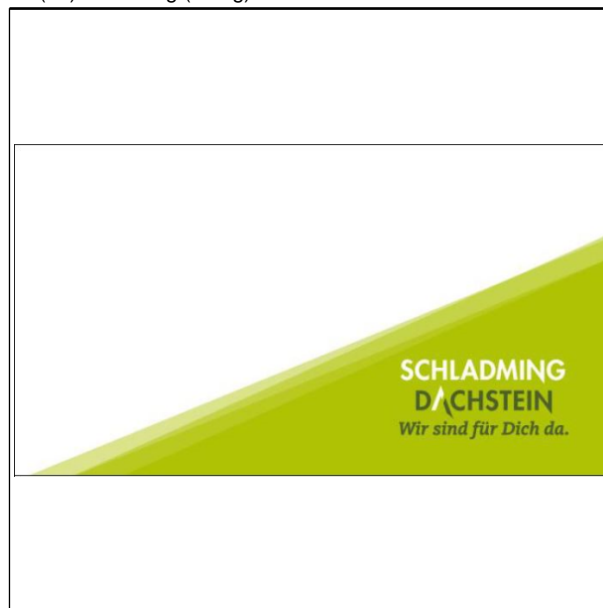
(74) Vertreter:

Fidi Unger Rechtsanwälte OG, 1010 Wien, Bartensteingasse 16 (AT)

(51) (54) Klassen; Warenverzeichnis:

Kl. 32-00: **Grafische Symbole, Logos**

- (57) Beschreibung vorgelegt
(28) Anzahl der vorgelegten Musterabbildungen: 1
(55) Abbildung (färbig):



(Reg.Nr. 70299)

(11) Reg.Nr. **70300** (21) Aktenz.: **MU 94/2020**

(22) Anmeldetag: 2020 10 27

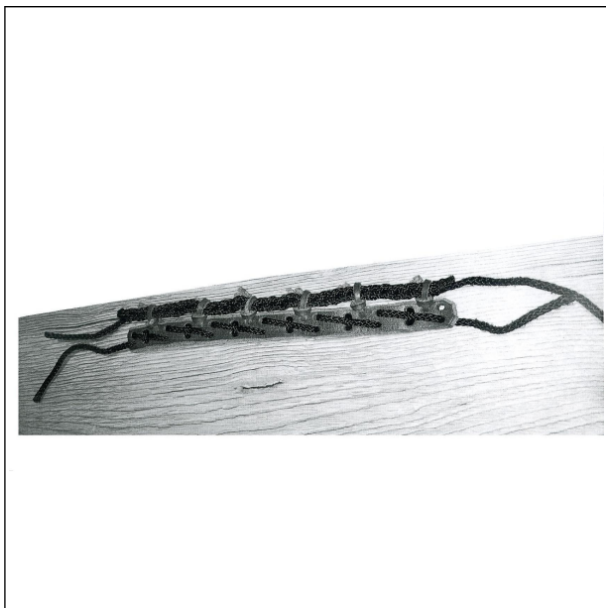
(73) Inhaber:

Andrei Sakalouski, 3100 St. Pölten, Schafweg 10 (AT)

(51) (54) Klassen; Warenverzeichnis:

Kl. 11-01: **Armbänder, Lederarmbänder**

- (57) Beschreibung vorgelegt
(28) Anzahl der vorgelegten Musterabbildungen: 2
(55) Abbildung (schwarzweiß):



(Reg.Nr. 70300)

(11) Reg.Nr. **70301** (21) Aktenz.: **MU 5245/2020**

(22) Anmeldetag: 2020 11 03

(73) Inhaber:

Harald Traxler, 4184 Helfenberg, Tischlerberg 8 (AT)

Wolfgang Traxler, 4184 Helfenberg, Tischlerberg 8 (AT)

(51) (54) Klassen; Warenverzeichnis:

Kl. 25-02: **Fenster, Fensterrahmen**

(57) Beschreibung vorgelegt

(28) Anzahl der vorgelegten Musterabbildungen: 7

(55) Abbildung (färbig):



(Reg.Nr. 70301)

(11) Reg.Nr. **70302** (21) Aktenz.: **MU 5248/2020**

(22) Anmeldetag: 2020 11 11

(73) Inhaber:

Andreas Schürz, 4060 Leonding, Hartfeldstraße 6 (AT)

(72) Schöpfer:

Andreas Schürz, 4060 Leonding, Hartfeldstraße 6 (AT)

(51) (54) Klassen; Warenverzeichnis:

Kl. 11-04: **Blumendekorationen, Blätter von künstlichen Pflanzen, Künstliche Blumen, Künstliche Pflanzen, Künstliche Vegetation, Künstliches Blattwerk, Zierbäume**

(57) Beschreibung vorgelegt

(28) Anzahl der vorgelegten Musterabbildungen: 3

(55) Abbildung (färbig):



(Reg.Nr. 70302)

(11) Reg.Nr. **70303** (21) Aktenz.: **MU 5249/2020**

(22) Anmeldetag: 2020 11 11

(73) Inhaber:

Andreas Schürz, 4060 Leonding, Hartfeldstraße 6 (AT)

(72) Schöpfer:

Andreas Schürz, 4060 Leonding, Hartfeldstraße 6 (AT)

(51) (54) Klassen; Warenverzeichnis:

Kl. 11-04: **Blumendekorationen, Blätter von künstlichen Pflanzen, Künstliche Blumen, Künstliche Pflanzen, Künstliche Vegetation, Künstliches Blattwerk, Zierbäume**

(57) Beschreibung vorgelegt

(28) Anzahl der vorgelegten Musterabbildungen: 3

(55) Abbildung (färbig):



(Reg.Nr. 70303)

(11) Reg.Nr. **70304** (21) Aktenz.: **MU 5250/2020**
(22) Anmeldetag: 2020 11 11
(73) Inhaber:
Andreas Schürz, 4060 Leonding, Hartfeldstraße 6 (AT)
(72) Schöpfer:
Andreas Schürz, 4060 Leonding, Hartfeldstraße 6 (AT)
(51) (54) Klassen; Warenverzeichnis:
Kl. 11-02: **Gartendekoration, Skulpturen**
(57) Beschreibung vorgelegt
(28) Anzahl der vorgelegten Musterabbildungen: 1
(55) Abbildung (färbig):



(Reg.Nr. 70304)

(11) Reg.Nr. **70305** (21) Aktenz.: **MU 101/2020**
(22) Anmeldetag: 2020 11 27
(73) Inhaber:
Monika Schediwy, 5531 Eben im Pongau, Gasthofsiedlung 83 (AT)
(51) (54) Klassen; Warenverzeichnis:
Kl. 03-01: **Handtaschen**
(57) Beschreibung vorgelegt
(28) Anzahl der vorgelegten Musterabbildungen: 3
(55) Abbildung (schwarzweiß):



(Reg.Nr. 70305)

(11) Reg.Nr. **70306** (21) Aktenz.: **MU 102/2020**
(22) Anmeldetag: 2020 11 27
(73) Inhaber:
Monika Schediwy, 5531 Eben im Pongau, Gasthofsiedlung 83 (AT)
(51) (54) Klassen; Warenverzeichnis:
Kl. 03-01: **Handtaschen**
(57) Beschreibung vorgelegt
(28) Anzahl der vorgelegten Musterabbildungen: 3
(55) Abbildung (schwarzweiß):



(Reg.Nr. 70306)

(11) Reg.Nr. **70307** (21) Aktenz.: **MU 5252/2020**
(22) Anmeldetag: 2020 11 30
(73) Inhaber:
Katharina Hrazdira, 5101 Bergheim, Mitterwaldweg 26a (AT)
(72) Schöpfer:
Katharina Hrazdira, 5101 Bergheim, Mitterwaldweg 26a (AT)
(51) (54) Klassen; Warenverzeichnis:

Kl. 11-01: **Ohringe**

(57) Beschreibung vorgelegt

(28) Anzahl der vorgelegten Musterabbildungen: 1

(55) Abbildung (färbig):



(Reg.Nr. 70307)

(11) Reg.Nr. **70308**

(21) Aktenz.: **MU 5253/2020**

(22) Anmeldetag: 2020 11 30

(73) Inhaber:

Katharina Hrazdira, 5101 Bergheim, Mitterwaldweg 26a (AT)

(72) Schöpfer:

Katharina Hrazdira, 5101 Bergheim, Mitterwaldweg 26a (AT)

(51) (54) Klassen; Warenverzeichnis:

Kl. 11-01: **Ohringe**

(57) Beschreibung vorgelegt

(28) Anzahl der vorgelegten Musterabbildungen: 1

(55) Abbildung (färbig):



(Reg.Nr. 70308)

(73) Inhaber:

Katharina Hrazdira, 5101 Bergheim, Mitterwaldweg 26a (AT)

(72) Schöpfer:

Katharina Hrazdira, 5101 Bergheim, Mitterwaldweg 26a (AT)

(51) (54) Klassen; Warenverzeichnis:

Kl. 11-01: **Ohringe**

(57) Beschreibung vorgelegt

(28) Anzahl der vorgelegten Musterabbildungen: 1

(55) Abbildung (färbig):



(Reg.Nr. 70309)

(11) Reg.Nr. **70310**

(21) Aktenz.: **MU 5255/2020**

(22) Anmeldetag: 2020 12 03

(73) Inhaber:

Steinbauer Garten- und Landschaftsgestaltung GmbH,

1030 Wien, Barichgasse 2/19 (AT)

(74) Vertreter:

Mag. Lorenz Wicho, 1010 Wien, Wipplingerstraße 32 (AT)

(51) (54) Klassen; Warenverzeichnis:

Kl. 20-02: **Ladeneinrichtungen**

Kl. 20-03: **Schilder, Reklametafeln, Schilder für Fahrzeuge**

Kl. 32-00: **Grafiken, Grafische Symbole, Logos**

(57) Beschreibung vorgelegt

(28) Anzahl der vorgelegten Musterabbildungen: 1

(55) Abbildung (färbig):

(11) Reg.Nr. **70309**

(21) Aktenz.: **MU 5254/2020**

(22) Anmeldetag: 2020 11 30



(Reg.Nr. 70310)

(11) Reg.Nr. **70311** (21) Aktenz.: **MU 5263/2020**

(22) Anmeldetag: 2020 12 03

(73) Inhaber:

Julian Plakolm, 4020 Linz, Edeltraud-Hofer-Straße 20 (AT)

(72) Schöpfer:

Julian Plakolm, 4020 Linz, Edeltraud-Hofer-Straße 20 (AT)

(51) (54) Klassen; Warenverzeichnis:

Kl. 07-06: **Flaschenöffner, Öffner für Kronenkorken**

(57) Beschreibung vorgelegt

(28) Anzahl der vorgelegten Musterabbildungen: 6

(55) Abbildung (färbig):



(Reg.Nr. 70311)

(11) Reg.Nr. **70312** (21) Aktenz.: **MU 5264/2020**

(22) Anmeldetag: 2020 12 03

(73) Inhaber:

Julian Plakolm, 4020 Linz, Edeltraud-Hofer-Straße 20 (AT)

(72) Schöpfer:

Julian Plakolm, 4020 Linz, Edeltraud-Hofer-Straße 20 (AT)

(51) (54) Klassen; Warenverzeichnis:

Kl. 07-06: **Flaschenöffner, Öffner für Kronenkorken**

(57) Beschreibung vorgelegt

(28) Anzahl der vorgelegten Musterabbildungen: 6

(55) Abbildung (färbig):



(Reg.Nr. 70312)

(11) Reg.Nr. **70313** (21) Aktenz.: **MU 5267/2020**

(22) Anmeldetag: 2020 12 14

(73) Inhaber:

Armin Sollböck, 3270 Scheibbs, Saffen 52 (AT)

(72) Schöpfer:

Armin Sollböck, 3270 Scheibbs, Saffen 52 (AT)

(51) (54) Klassen; Warenverzeichnis:

Kl. 25-02: **Pflanztröge, Blumenbehälter**

(28) Anzahl der vorgelegten Musterabbildungen: 2

(55) Abbildung (färbig):



(Reg.Nr. 70313)

(11) Reg.Nr. **70314** (21) Aktenz.: **MU 5268/2020**

(22) Anmeldetag: 2020 12 14

(73) Inhaber:

Armin Sollböck, 3270 Scheibbs, Saffen 52 (AT)

(72) Schöpfer:

Armin Sollböck, 3270 Scheibbs, Saffen 52 (AT)

(51) (54) Klassen; Warenverzeichnis:

Kl. 25-02: **Pflanztröge, Blumenbehälter**

(57) Beschreibung vorgelegt

(28) Anzahl der vorgelegten Musterabbildungen: 1

(55) Abbildung (färbig):



(Reg.Nr. 70314)



(Reg.Nr. 70315)

(11) Reg.Nr. **70316** (21) Aktenz.: **MU 5270/2020**

(22) Anmeldetag: 2020 12 14

(73) Inhaber:

Armin Sollböck, 3270 Scheibbs, Saffen 52 (AT)

(72) Schöpfer:

Armin Sollböck, 3270 Scheibbs, Saffen 52 (AT)

(51) (54) Klassen; Warenverzeichnis:

Kl. 25-02: **Pflanztröge, Blumenbehälter**

(57) Beschreibung vorgelegt

(28) Anzahl der vorgelegten Musterabbildungen: 1

(55) Abbildung (färbig):



(Reg.Nr. 70316)

(11) Reg.Nr. **70315** (21) Aktenz.: **MU 5269/2020**

(22) Anmeldetag: 2020 12 14

(73) Inhaber:

Armin Sollböck, 3270 Scheibbs, Saffen 52 (AT)

(72) Schöpfer:

Armin Sollböck, 3270 Scheibbs, Saffen 52 (AT)

(51) (54) Klassen; Warenverzeichnis:

Kl. 25-02: **Pflanztröge, Blumenbehälter**

(57) Beschreibung vorgelegt

(28) Anzahl der vorgelegten Musterabbildungen: 1

(55) Abbildung (färbig):

(11) Reg.Nr. **70317** (21) Aktenz.: **MU 5271/2020**

(22) Anmeldetag: 2020 12 14

(73) Inhaber:

Armin Sollböck, 3270 Scheibbs, Saffen 52 (AT)

(72) Schöpfer:

Armin Sollböck, 3270 Scheibbs, Saffen 52 (AT)

(51) (54) Klassen; Warenverzeichnis:
Kl. 25-02: **Pflanztröge, Blumenbehälter**
(57) Beschreibung vorgelegt
(28) Anzahl der vorgelegten Musterabbildungen: 1
(55) Abbildung (färbig):



(Reg.Nr. 70317)

(11) Reg.Nr. **70318** (21) Aktenz.: **MU 5274/2020**
(22) Anmeldetag: 2020 12 18
(73) Inhaber:
DI (FH) MSc Harald Stütz, 8102 Semriach, Florianiweg 20
(AT)
DI (FH) Oliver Urem, 8600 Bruck an der Mur, Robert Stolz
Weg 5 (AT)
(51) (54) Klassen; Warenverzeichnis:
Kl. 12-11: **Elektro Zweiräder, Mopeds, Motorfahräder,
Motorräder, Roller,**
(57) Beschreibung vorgelegt
(28) Anzahl der vorgelegten Musterabbildungen: 5
(55) Abbildung (färbig):



(Reg.Nr. 70318)

Übertragung

auf:

054099	054100	054101	054102	054103
054104	054105	054106	054107	054108
054109	054110	054111	054112	054113
057669	057670	057671	058971	058972
058974	058975	058976	058977	058978
058979				

ODE GmbH, 6312 Steinhausen (CH)

064340 067206

Österreichische Gesundheitskasse, 1030 Wien (AT)

Erlöschen

wegen Nichtzahlung der Erneuerungsgebühr:

040765	040805	040806	040807	040808
040809	040810	041146	041147	041148
041149	041150	041151	041152	041338
041759	041760	041772	043846	043847
043848	043849	057949	057950	057951
057952	057953	057954	057955	057956
057957	057958	057959	057960	057961
057962	057963	057964	057965	057966
057967	057968	057969	057970	057971
057972	057973	057974	057975	057976
057977	057978	057979	057980	057981
057986	063055	063058	063060	067039
067040	067041	067085	067086	067087
067088	067089	067090	067091	067092
067093	067094	067095	067096	067097
067098	067099	067100	067101	067102
067103	067104	067105	067106	067107
067108	067109	067110	067111	067112
067113	067114	067115	067116	067117
067118	067119	067120	067121	067122
067123	067124	067125	067126	067127
067128	067129	067130	067131	067132
067175	067176	067177	067182	067204
067205	067207	067231	067232	067234
067235	067237	067238	067239	067240
067241	067242	067381	067382	067383
067384	067425	067426	067427	067428
067429	067430	067431	067432	067433
067434	067435	067436	067437	067438
067439	067440	067441	067442	067443
067444	067445	067446	067447	067448
067449	067450	067451	067452	067453
067454	067455	067456	067457	067458
067459	067460	067461	067462	067463
067464	067465	067466	067467	067468
067469	067470			

Erlöschen

wegen Zeitablauf:

019256	019257	019258	019259	019290
019292	019364	019374	019375	019396
019397	019410	019431	019432	019433
019464	019465	019466	019467	019468
019469	019470	019471	019472	019473
019889	019890	020213	020214	021618
021620	021621	021622	021623	021624
021625	021626	021627	021628	021629
021630	021631	021632	021633	021634
021635	021636	021637	023714	

ÖSTERREICHISCHER MUSTERANZEIGER



österreichisches
patentamt

Wien, 20. Februar 2021 / Nr. 2

Erscheint am 20. jedes Monats

Redaktion, Verwaltung und Verlag
im Österreichischen Patentamt
Wien XX., Dresdner Straße 87
Postanschrift: Postfach 95
1200 Wien

Inhalt

- **Registrierungen (70319 bis 70359)**
- **Übertragungen**
- **Erlöschen**

Bemerkungen:

Der Schutzbeginn stimmt mit dem Tag der Veröffentlichung und Registrierung des Musters überein.

Die Schutzdauer beträgt fünf Jahre beginnend mit dem Tag der Anmeldung und kann durch rechtzeitige Erneuerung viermal um je fünf Jahre verlängert werden.

Der Musteranmelder kann bis zu zehn verschiedene Musterabbildungen vorlegen. Veröffentlicht wird nur die hierfür vom Anmelder bzw. vom Patentamt ausgewählte Abbildung in schwarzweiß, wobei angegeben ist, ob diese Abbildung farbig oder schwarzweiß vorgelegt wurde.

Die jeweils neben den bibliographischen Daten stehenden Zahlen entsprechen dem WIPO-Standard St. 80 und dienen der zusätzlichen Kennzeichnung dieser Daten.

Kl. = Klasse nach der Klasseneinteilung des Abkommens von Locarno zur Errichtung einer internationalen Klassifikation für gewerbliche Muster und Modelle, BGBl.Nr. 496/1990.

<u>Ländercode</u>							
AD	ANDORRA	DE	DEUTSCHLAND	IN	INDIEN	PA	PANAMA
AE	VEREINIGTE ARABISCHE EMIRATE	DJ	DSCHIBUTI	IQ	IRAK	PE	PERU
AF	AFGHANISTAN	DK	DÄNEMARK	IR	IRAN	PF	FRANZÖSISCH POLYNESIEN
AG	ANTIGUA UND BARBUDA	DM	DOMINICA	IS	ISLAND	PG	PAPUA NEUGUINEA
AI	ANGUILLA	DO	DOMINIKANISCHE REPUBLIK	IT	ITALIEN	PH	PHILIPPINEN
AL	ALBANIEN	DZ	ALGERIEN	JE	JERSEY	PK	PAKISTAN
AM	ARMENIEN	EA	EURASISCHE PATENTORGANISATION (EAPO)	JM	JAMAICA	PL	POLEN
AN	NIEDERLÄNDISCHE ANTILLEN	EC	ECUADOR	JO	JORDANIEN	PR	PUERTO RICO
AO	ANGOLA	EE	ESTLAND	JP	JAPAN	PT	PORTUGAL
AP	AFRIKANISCHE REGIONALE ORGANISATION FÜR GEISTIGES EIGENTUM (ARIPO)	EG	ÄGYPTEN	KE	KENIA	PW	PALAU
AR	ARGENTINIEN	EH	WEST SAHARA	KH	KAMBODSCHA	PY	PARAGUAY
AT	ÖSTERREICH	EM	AMT DER EUROPÄISCHEN UNION FÜR GEISTIGES EIGENTUM (EUIPO)	KI	KIRIBATI	QA	KATAR
AU	AUSTRALIEN	EP	EUROPÄISCHES PATENTAMT	KM	KOMOREN	RE	REUNION
AW	ARUBA	ER	ERITREA	KN	ST. KITTS UND NEVIS	RO	RUMÄNIEN
AZ	ASERBAIDSCHE	ES	SPANIEN	KP	DEMOKRATISCHE VOLKSREPUBLIK KOREA	RS	SERBIEN
BA	BOSNIEN UND HERZEGOWINA	ET	ÄTHIOPIEN	KR	KOREA	RU	RUSSISCHE FÖDERATION
BB	BARBADOS	EU	Europäische Union	KW	KUWAIT	RW	RUANDA
BD	BANGLADESCH	FI	FINNLAND	KY	KAIMANINSELN (CAYMAN ISLANDS)	SA	SAUDIARABIEN
BE	BELGIEN	FJ	FIDSCHI	LA	LAOS	SB	SALOMONEN
BF	BURKINA FASO	FK	FALKLAND INSELN (MALWINEN)	LC	SANTA LUCIA	SC	SEYCHELLEN
BG	BULGARIEN	FO	FÄRÖER INSELN	LI	LIECHTENSTEIN	SD	SUDAN
BH	BAHRAIN	FR	FRANKREICH	LK	SRI LANKA	SE	SCHWEDEN
BI	BURUNDI	GA	GABUN	LR	LIBERIA	SG	SINGAPUR
BJ	BENIN	GB	VEREINIGTES KÖNIGREICH	LS	LESOTHO	SH	SANKT HELENA, ASCENSION UND TRISTAN DA CUNHA
BM	BERMUDA	GC	PATENTAMT DES KOOPERATIONSRATS DER ARABISCHEN STAATEN DES GOLFES (GCC)	LT	LITAUEN	SI	SLOWENIEN
BN	BRUNEI DARUSSALAM	GD	GRENADA	LU	LUXEMBURG	SK	SLOWAKEI
BO	BOLIVIEN, PLURINATIONALER STAAT	GE	GEORGIEN	LV	LETTLAND	SL	SIERRA LEONE
BQ	BONAIRE, SANKT EUSTATIUS UND SABA	GG	GUERNSEY	LY	LYBIEN	SM	SAN MARINO
BR	BRASILIEN	GH	GHANA	MA	MAROKKO	SN	SENEGAL
BS	BAHAMAS	GI	GIBRALTAR	MC	MONACO	SO	SOMALIA
BT	BHUTAN	GL	GRÖNLAND	MD	MOLDAU	SR	SURINAM
BV	BOUVETINSEL	GM	GAMBIA	ME	MONTENEGRO	SS	SÜDSUDAN
BW	BOTSWANA	GN	GUINEA	MG	MADAGASKAR	ST	SÃO TOMÉ UND PRINCIPE
BX	BENELUX MARKENAMT (BOIP)	GP	GUADELOUPE	MH	MARSHALL INSELN	SU	SOWJETUNION/UDSSR
BY	BELARUS (WEIßRUSSLAND)	GQ	ÄQUATORIALGUINEA	ML	MAZEDONIEN	SV	EL SALVADOR
BZ	BELIZE	GR	GRIECHENLAND	MK	MALI	SX	ST. MARTIN (NIEDERLÄNDISCHE VERWALTUNG)
CA	KANADA	GS	SÜDGEORGIEN UND DIE SÜDLICHEN SANDWICHINSELN	MM	MYANMAR	SY	SYRIEN
CD	DEMOKRATISCHE REPUBLIK KONGO	GT	GUATEMALA	MN	MONGOLEI	SZ	ESWATINI
CF	ZENTRALAFRIKANISCHE REPUBLIK	GU	GUAM	MO	MACAO	TC	TURKS- UND CAICOSINSELN
CG	KONGO	GW	GUINEA-BISSAU	MP	NÖRDLICHE MARIANEN	TD	TSCHAD
CH	SCHWEIZ	GY	GUYANA	MR	MAURETANIEN	TG	TOGO
CI	ELFENBEINKÜSTE	HK	HONGKONG (VERWALTUNG DER VOLKSREPUBLIK CHINA)	MS	MONTSERRAT	TH	THAILAND
CK	COOK-INSELN	HN	HONDURAS	MU	MAURITIUS	TJ	TADSCHIKISTAN
CL	CHILE	HR	KROATIEN	MV	MALEDIVEN	TK	TOKELAU
CM	KAMERUN	HT	HAITI	MW	MALAWI	TL	TIMOR-LESTE
CN	CHINA	HU	UNGARN	MX	MEXIKO	TM	TURKMENISTAN
CO	KOLUMBIEN	IB	INTERNATIONALES BÜRO DER WELTORGANISATION FÜR GEISTIGES EIGENTUM (WIPO)	MY	MALAYSIEN	TN	TUNESIEN
CR	COSTA RICA	ID	INDONESIEN	MZ	MOZAMBIQUE	TO	TONGA
CS	TSCHECHISCHE UND SLOWAKISCHE FÖD. REP./CSFR	IE	IRLAND	NA	NAMIBIEN	TR	TÜRKEI
CU	KUBA	IL	ISRAEL	NC	NEU KALEDONIEN	TT	TRINIDAD UND TOBAGO
CV	KAP VERDE	IM	ISLE OF MAN	NE	NIGER	TV	TUVALU
CW	CURAÇAO			NG	NIGERIEN	TW	TAIWAN
CY	ZYPERN			NI	NICARAGUA	TZ	TANSANIA
CZ	TSCHECHIEN			NL	NIEDERLANDE	UA	UKRAINE
DD	DDR (ALT)			NO	NORWEGEN	UG	UGANDA
				NP	NEPAL	UM	UNIONSMARKE
				NR	NAURU	US	VEREINIGTE STAATEN VON AMERIKA
				NZ	NEUSEELAND	UY	URUGUAY
				OA	AFRIKANISCHE ORGANISATION FÜR GEISTIGES EIGENTUM (OAPI)	UZ	USBEKISTAN
				OM	OMAN	VA	VATIKAN

VC SANKT VINCENT UND
DIE GRENADINEN
VE VENEZUELA
VG JUNGFERN-INSELN
(BRITISCH)
VI -- NEU --
VN VIETNAM
VU VANUATU
WF -- NEU --
WO INTERNATIONALES
BÜRO DER
WELTORGANISATION
FÜR GEISTIGES
EIGENTUM (WIPO)
WS SAMOA
XN NORDISCHES PATENT
INSTITUT (NPI)
YE JEMEN
YU JUGOSLAWIEN/SFRJ
ZA SÜDAFRIKA
ZM SAMBIA
ZW ZIMBABWE

Registrierungen

Schutzdauerbeginn: 20. Februar 2021

(11) Reg.Nr. **70319** (21) Aktenz.: **MU 46/2019**

(22) Anmeldetag: 2019 03 07

(73) Inhaber:

Tourismusverband Südsteirische Weinstraße, 8463

Leutschach, Arnfelder Straße 10 (AT)

(51) (54) Klassen; Warenverzeichnis:

Kl. 05-05: **Gewebe, Stoffe**

(57) Beschreibung vorgelegt

(28) Anzahl der vorgelegten Musterabbildungen: 1

(55) Abbildung (färbig):



(Reg.Nr. 70319)

(11) Reg.Nr. **70320** (21) Aktenz.: **MU 5221/2020**

(22) Anmeldetag: 2020 10 10

(73) Inhaber:

Martin Gottel, 1030 Wien, Fred Zinnemann Platz 2-3/10 (AT)

(51) (54) Klassen; Warenverzeichnis:

Kl. 32-00: **Grafiken, Verzierungen**

(57) Beschreibung vorgelegt

(28) Anzahl der vorgelegten Musterabbildungen: 1

(55) Abbildung (schwarzweiß):



(Reg.Nr. 70320)

(11) Reg.Nr. **70321** (21) Aktenz.: **MU 99/2020**

(22) Anmeldetag: 2020 11 20

(73) Inhaber:

iSi GmbH, 1210 Wien, Kürschnergasse 4 (AT)

(51) (54) Klassen; Warenverzeichnis:

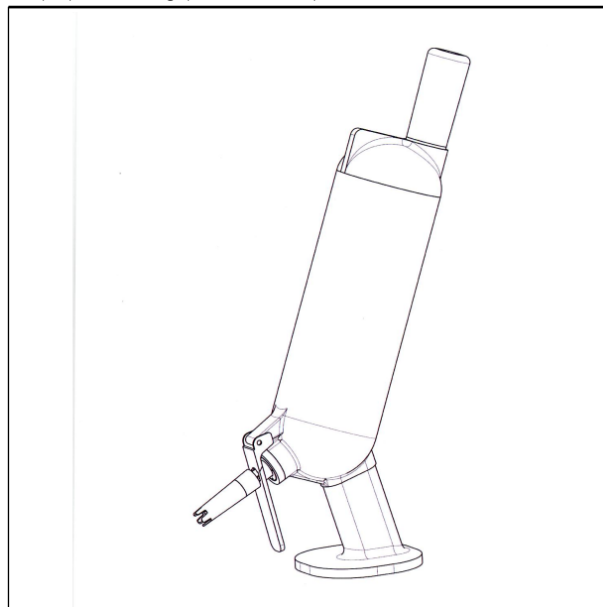
Kl. 07-04: **Gerät zur Erzeugung und Ausgabe
aufgeschäumter fluider Lebensmittel**

Kl. 07-99: **Handbetätigte druckbasierte Vorrichtung zum
Austragen von Fluiden**

(57) Beschreibung vorgelegt

(28) Anzahl der vorgelegten Musterabbildungen: 7

(55) Abbildung (schwarzweiß):



(Reg.Nr. 70321)

(11) Reg.Nr. **70322** (21) Aktenz.: **MU 100/2020**

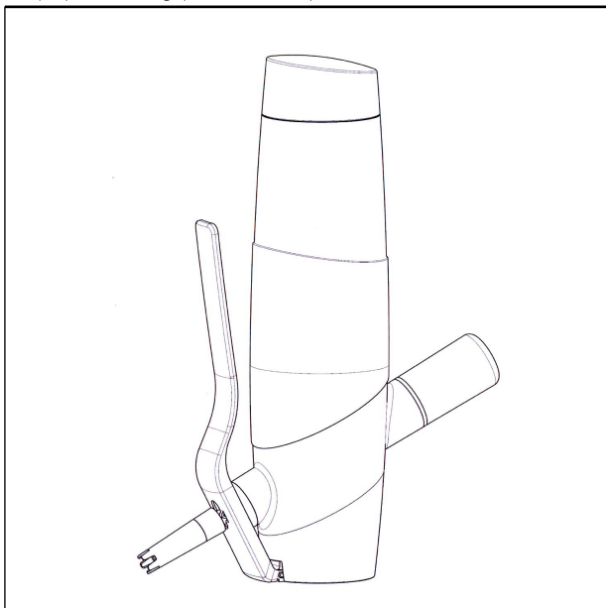
(22) Anmeldetag: 2020 11 20

(73) Inhaber:

iSi GmbH, 1210 Wien, Kürschnergasse 4 (AT)

(51) (54) Klassen; Warenverzeichnis:

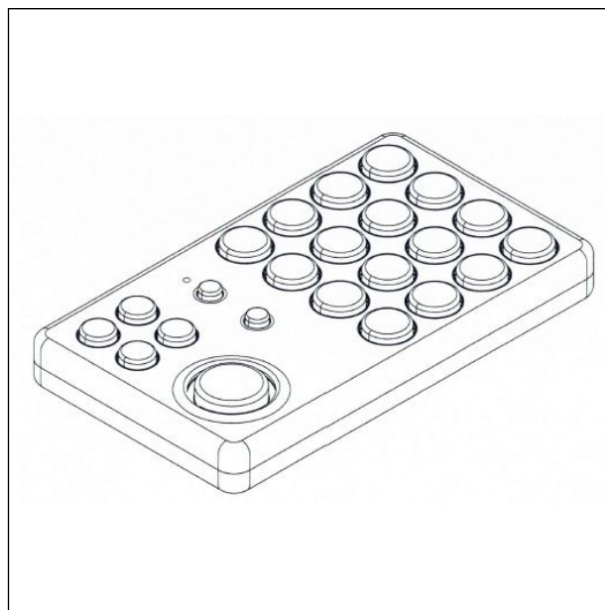
- Kl. 07-04: **Gerät zur Erzeugung und Ausgabe aufgeschäumter fluider Lebensmittel**
Kl. 07-99: **Handbetätigte druckbasierte Vorrichtung zum Austragen von Fluiden**
(57) Beschreibung vorgelegt
(28) Anzahl der vorgelegten Musterabbildungen: 7
(55) Abbildung (schwarzweiß):



(Reg.Nr. 70322)

- (11) Reg.Nr. **70323** (21) Aktenz.: **MU 5251/2020**
(22) Anmeldetag: 2020 11 22
(73) Inhaber:
Mikhael Beim, 1100 Wien, Arsenalstraße 14/804 (AT)
Nikola Beim MArch, 1100 Wien, Arsenalstraße 14/804 (AT)
(72) Schöpfer:
Nikola Beim MArch, 1100 Wien, Arsenalstrasse 14/804 (AT)
Mikhael Beim, 1100 Wien, Arsenalstrasse 14/804 (AT)
(51) (54) Klassen; Warenverzeichnis:

- Kl. 10-07: **Gehäuse für Steuergeräte**
Kl. 12-16: **Steuerknüppel**
Kl. 14-02: **Steuerungshebel für Computer, Tastaturen**
Kl. 14-03: **Fernbedienungen**
Kl. 17-01: **Elektrisch betriebene Tasteninstrumente, Synthesizer, Tastaturen für Musikinstrumente, Tasten für Musikinstrumente**
Kl. 17-04: **Pads für elektronische Becken [Musikinstrumente], Schlagmusikinstrumente**
Kl. 17-99: **Elektronische Klanggeneratoren**
Kl. 21-01: **Elektronisches Spielzeug, Spielzeug, Steuergeräte für elektronische Spiele, Videospielesteuerungen, Steuerhebel für Spielzeug, Steuereinheiten für Videospiele**
(57) Beschreibung vorgelegt
(28) Anzahl der vorgelegten Musterabbildungen: 7
(55) Abbildung (schwarzweiß):



(Reg.Nr. 70323)

- (11) Reg.Nr. **70324** (21) Aktenz.: **MU 5256/2020**
(22) Anmeldetag: 2020 12 03
(73) Inhaber:
Schröcker Tischlerei GmbH, 9400 Wolfsberg, Weißenbachstraße 15 (AT)
(72) Schöpfer:
Michael Schröcker, 9400 Wolfsberg, Schloßstraße 2 (AT)
(51) (54) Klassen; Warenverzeichnis:
Kl. 06-02: **Betten**
(28) Anzahl der vorgelegten Musterabbildungen: 1
(55) Abbildung (färbig):



(Reg.Nr. 70324)

- (11) Reg.Nr. **70325** (21) Aktenz.: **MU 5257/2020**
(22) Anmeldetag: 2020 12 03
(73) Inhaber:
Schröcker Tischlerei GmbH, 9400 Wolfsberg, Weißenbachstraße 15 (AT)
(72) Schöpfer:
Michael Schröcker, 9400 Wolfsberg, Schloßstraße 2 (AT)

(51) (54) Klassen; Warenverzeichnis:

Kl. 06-02: **Betten**

(57) Beschreibung vorgelegt

(28) Anzahl der vorgelegten Musterabbildungen: 1

(55) Abbildung (färbig):



(Reg.Nr. 70325)

(11) Reg.Nr. **70326**

(21) Aktenz.: **MU 5258/2020**

(22) Anmeldetag: 2020 12 03

(73) Inhaber:

Schröcker Tischlerei GmbH, 9400 Wolfsberg,
Weißbachstraße 15 (AT)

(72) Schöpfer:

Michael Schröcker, 9400 Wolfsberg, Schloßstraße 2 (AT)

(51) (54) Klassen; Warenverzeichnis:

Kl. 06-04: **Kommoden**

(28) Anzahl der vorgelegten Musterabbildungen: 2

(55) Abbildung (färbig):



(Reg.Nr. 70326)

(22) Anmeldetag: 2020 12 03

(73) Inhaber:

Schröcker Tischlerei GmbH, 9400 Wolfsberg,
Weißbachstraße 15 (AT)

(72) Schöpfer:

Michael Schröcker, 9400 Wolfsberg, Schloßstraße 2 (AT)

(51) (54) Klassen; Warenverzeichnis:

Kl. 06-04: **Kommoden**

(57) Beschreibung vorgelegt

(28) Anzahl der vorgelegten Musterabbildungen: 2

(55) Abbildung (färbig):



(Reg.Nr. 70327)

(11) Reg.Nr. **70328**

(21) Aktenz.: **MU 5260/2020**

(22) Anmeldetag: 2020 12 03

(73) Inhaber:

Schröcker Tischlerei GmbH, 9400 Wolfsberg,
Weißbachstraße 15 (AT)

(72) Schöpfer:

Michael Schröcker, 9400 Wolfsberg, Schloßstraße 2 (AT)

(51) (54) Klassen; Warenverzeichnis:

Kl. 06-04: **Kommoden**

(57) Beschreibung vorgelegt

(28) Anzahl der vorgelegten Musterabbildungen: 2

(55) Abbildung (färbig):

(11) Reg.Nr. **70327**

(21) Aktenz.: **MU 5259/2020**



(Reg.Nr. 70328)

(11) Reg.Nr. **70329** (21) Aktenz.: **MU 5261/2020**

(22) Anmeldetag: 2020 12 03

(73) Inhaber:

Schröcker Tischlerei GmbH, 9400 Wolfsberg,
Weißbachstraße 15 (AT)

(72) Schöpfer:

Michael Schröcker, 9400 Wolfsberg, Schloßstraße 2 (AT)

(51) (54) Klassen; Warenverzeichnis:

Kl. 06-04: **Kleiderschränke**

(28) Anzahl der vorgelegten Musterabbildungen: 2

(55) Abbildung (färbig):



(Reg.Nr. 70329)

(11) Reg.Nr. **70330** (21) Aktenz.: **MU 5262/2020**

(22) Anmeldetag: 2020 12 03

(73) Inhaber:

Schröcker Tischlerei GmbH, 9400 Wolfsberg,
Weißbachstraße 15 (AT)

(72) Schöpfer:

Michael Schröcker, 9400 Wolfsberg, Schloßstraße 2 (AT)

(51) (54) Klassen; Warenverzeichnis:

Kl. 06-04: **Kommoden**

(57) Beschreibung vorgelegt

(28) Anzahl der vorgelegten Musterabbildungen: 1

(55) Abbildung (färbig):



(Reg.Nr. 70330)

(11) Reg.Nr. **70331** (21) Aktenz.: **MU 5266/2020**

(22) Anmeldetag: 2020 12 14

(73) Inhaber:

Franz-Michael Schwarz, 2722 Weikersdorf, Industriestraße
299 (AT)

(51) (54) Klassen; Warenverzeichnis:

Kl. 32-00: **Grafik**

(57) Beschreibung vorgelegt

(28) Anzahl der vorgelegten Musterabbildungen: 1

(55) Abbildung (färbig):



(Reg.Nr. 70331)

(11) Reg.Nr. **70332**

(21) Aktenz.: **MU 5273/2020**

(22) Anmeldetag: 2020 12 18

(73) Inhaber:

Hygmask GmbH, 2525 Günselsdorf, Gewerbestraße 7 (AT)

(74) Vertreter:

BEER & PARTNER PATENTANWÄLTE KG, 1070 Wien,
Lindengasse 8 (AT)

(51) (54) Klassen; Warenverzeichnis:

Kl. 24-99: **Mund- und Nasenschutzmasken**

(28) Anzahl der vorgelegten Musterabbildungen: 5

(55) Abbildung (färbig):



(Reg.Nr. 70332)

(11) Reg.Nr. **70333** (21) Aktenz.: **MU 5002/2021**

(22) Anmeldetag: 2021 01 04

(73) Inhaber:

Dr. Richard Schmidt, 1140 Wien, Cumberlandstraße 27/1/4a
(AT)

(72) Schöpfer:

Dr. Richard Schmidt, 1140 Wien, Cumberlandstraße 27/1/4a
(AT)

(51) (54) Klassen; Warenverzeichnis:

Kl. 21-01: **Kontrolladapter für elektronische Spiele**

(57) Beschreibung vorgelegt

(28) Anzahl der vorgelegten Musterabbildungen: 8

(55) Abbildung (färbig):



(Reg.Nr. 70333)

(11) Reg.Nr. **70334** (21) Aktenz.: **MU 5003/2021**

(22) Anmeldetag: 2021 01 04

(73) Inhaber:

Dr. Richard Schmidt, 1140 Wien, Cumberlandstraße 27/1/4a
(AT)

(72) Schöpfer:

Dr. Richard Schmidt, 1140 Wien, Cumberlandstraße 27/1/4a
(AT)

(51) (54) Klassen; Warenverzeichnis:

Kl. 21-01: **Kontrolladapter für elektronische Spiele**

(57) Beschreibung vorgelegt

(28) Anzahl der vorgelegten Musterabbildungen: 6

(55) Abbildung (färbig):



(Reg.Nr. 70334)

(11) Reg.Nr. **70335** (21) Aktenz.: **MU 5005/2021**

(22) Anmeldetag: 2021 01 11

(73) Inhaber:

Clemens Rath, 8600 Bruck an der Mur, Urgental 1 (AT)

(72) Schöpfer:

Clemens Rath, 8600 Bruck an der Mur, Urgental 1 (AT)

(51) (54) Klassen; Warenverzeichnis:

Kl. 26-05: **Leuchten**

(57) Beschreibung vorgelegt

(28) Anzahl der vorgelegten Musterabbildungen: 3

(55) Abbildung (färbig):



(Reg.Nr. 70335)

(11) Reg.Nr. **70336**

(21) Aktenz.: **MU 1/2021**

(22) Anmeldetag: 2021 01 14

(73) Inhaber:

Gvozden ILIC, 1100 Wien, Feuchterslebengasse 67/2/22 (AT)

(51) (54) Klassen; Warenverzeichnis:

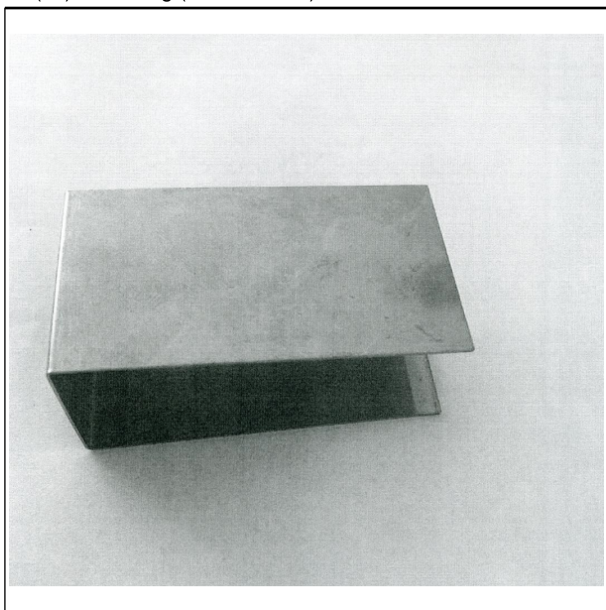
Kl. 27-06: **Klammer für Zigarettenschachtel**

Kl. 27-99: **Klammer für Zigarettenschachtel**

(57) Beschreibung vorgelegt

(28) Anzahl der vorgelegten Musterabbildungen: 3

(55) Abbildung (schwarzweiß):



(Reg.Nr. 70336)

(11) Reg.Nr. **70337**

(21) Aktenz.: **MU 2/2021**

(22) Anmeldetag: 2021 01 14

(73) Inhaber:

Hans Jörg Mackeldey, 8020 Graz, Hermann Bahr Gasse 6 (AT)

(51) (54) Klassen; Warenverzeichnis:

Kl. 32-00: **Grafische Symbole, Logos**

(28) Anzahl der vorgelegten Musterabbildungen: 1

(55) Abbildung (schwarzweiß):



(Reg.Nr. 70337)

(11) Reg.Nr. **70338**

(21) Aktenz.: **MU 3/2021**

(22) Anmeldetag: 2021 01 14

(73) Inhaber:

Hans Jörg Mackeldey, 8020 Graz, Hermann Bahr Gasse 6 (AT)

(51) (54) Klassen; Warenverzeichnis:

Kl. 32-00: **Grafische Symbole, Logos**

(28) Anzahl der vorgelegten Musterabbildungen: 1

(55) Abbildung (schwarzweiß):



(Reg.Nr. 70338)

(11) Reg.Nr. **70339**

(21) Aktenz.: **MU 4/2021**

(22) Anmeldetag: 2021 01 14

(73) Inhaber:

Hans Jörg Mackeldey, 8020 Graz, Hermann Bahr Gasse 6
(AT)

(51) (54) Klassen; Warenverzeichnis:

Kl. 32-00: **Grafische Symbole, Logos**

(28) Anzahl der vorgelegten Musterabbildungen: 1

(55) Abbildung (schwarzweiß):



(Reg.Nr. 70339)

(22) Anmeldetag: 2021 01 14

(73) Inhaber:

Hans Jörg Mackeldey, 8020 Graz, Hermann Bahr Gasse 6
(AT)

(51) (54) Klassen; Warenverzeichnis:

Kl. 32-00: **Grafische Symbole, Logos**

(28) Anzahl der vorgelegten Musterabbildungen: 1

(55) Abbildung (schwarzweiß):



(Reg.Nr. 70341)

(11) Reg.Nr. **70340**

(21) Aktenz.: **MU 5/2021**

(22) Anmeldetag: 2021 01 14

(73) Inhaber:

Hans Jörg Mackeldey, 8020 Graz, Hermann Bahr Gasse 6
(AT)

(51) (54) Klassen; Warenverzeichnis:

Kl. 32-00: **Grafische Symbole, Logos**

(28) Anzahl der vorgelegten Musterabbildungen: 1

(55) Abbildung (schwarzweiß):



(Reg.Nr. 70340)

(11) Reg.Nr. **70342**

(21) Aktenz.: **MU 7/2021**

(22) Anmeldetag: 2021 01 14

(73) Inhaber:

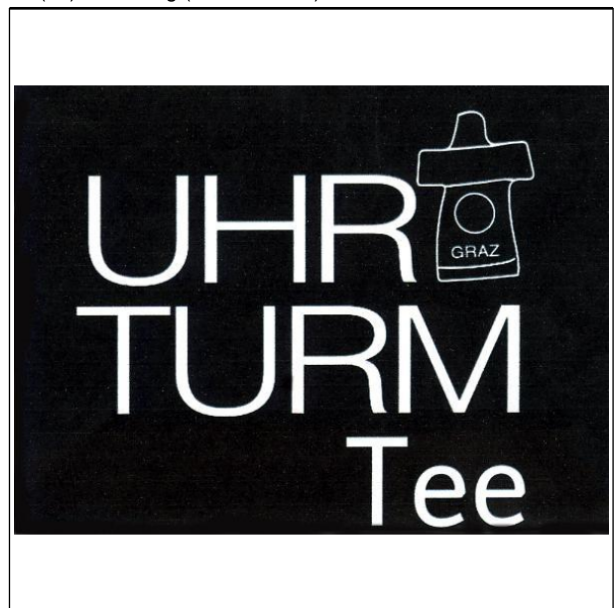
Hans Jörg Mackeldey, 8020 Graz, Hermann Bahr Gasse 6
(AT)

(51) (54) Klassen; Warenverzeichnis:

Kl. 32-00: **Grafische Symbole, Logos**

(28) Anzahl der vorgelegten Musterabbildungen: 1

(55) Abbildung (schwarzweiß):



(Reg.Nr. 70342)

(11) Reg.Nr. **70341**

(21) Aktenz.: **MU 6/2021**

(11) Reg.Nr. **70343**

(21) Aktenz.: **MU 8/2021**

(22) Anmeldetag: 2021 01 14

(73) Inhaber:

Hans Jörg Mackeldey, 8020 Graz, Hermann Bahr Gasse 6
(AT)

(51) (54) Klassen; Warenverzeichnis:

Kl. 32-00: **Grafische Symbole, Logos**

(28) Anzahl der vorgelegten Musterabbildungen: 1

(55) Abbildung (schwarzweiß):



(Reg.Nr. 70343)

(22) Anmeldetag: 2021 01 14

(73) Inhaber:

Hans Jörg Mackeldey, 8020 Graz, Hermann Bahr Gasse 6
(AT)

(51) (54) Klassen; Warenverzeichnis:

Kl. 32-00: **Grafische Symbole, Logos**

(28) Anzahl der vorgelegten Musterabbildungen: 1

(55) Abbildung (schwarzweiß):



(Reg.Nr. 70345)

(11) Reg.Nr. **70344**

(21) Aktenz.: **MU 9/2021**

(22) Anmeldetag: 2021 01 14

(73) Inhaber:

Hans Jörg Mackeldey, 8020 Graz, Hermann Bahr Gasse 6
(AT)

(51) (54) Klassen; Warenverzeichnis:

Kl. 32-00: **Grafische Symbole, Logos**

(28) Anzahl der vorgelegten Musterabbildungen: 1

(55) Abbildung (schwarzweiß):



(Reg.Nr. 70344)

(11) Reg.Nr. **70346**

(21) Aktenz.: **MU 11/2021**

(22) Anmeldetag: 2021 01 14

(73) Inhaber:

Hans Jörg Mackeldey, 8020 Graz, Hermann Bahr Gasse 6
(AT)

(51) (54) Klassen; Warenverzeichnis:

Kl. 32-00: **Grafische Symbole, Logos**

(28) Anzahl der vorgelegten Musterabbildungen: 1

(55) Abbildung (schwarzweiß):



(Reg.Nr. 70346)

(11) Reg.Nr. **70345**

(21) Aktenz.: **MU 10/2021**

(11) Reg.Nr. **70347**

(21) Aktenz.: **MU 12/2021**

(22) Anmeldetag: 2021 01 14

(73) Inhaber:

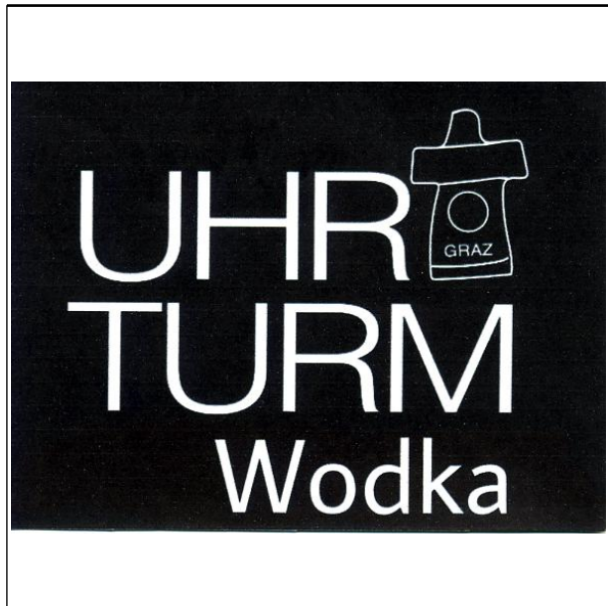
Hans Jörg Mackeldey, 8020 Graz, Hermann Bahr Gasse 6
(AT)

(51) (54) Klassen; Warenverzeichnis:

Kl. 32-00: **Grafische Symbole, Logos**

(28) Anzahl der vorgelegten Musterabbildungen: 1

(55) Abbildung (schwarzweiß):



(Reg.Nr. 70347)

(11) Reg.Nr. **70348**

(21) Aktenz.: **MU 13/2021**

(22) Anmeldetag: 2021 01 14

(73) Inhaber:

Hans Jörg Mackeldey, 8020 Graz, Hermann Bahr Gasse 6
(AT)

(51) (54) Klassen; Warenverzeichnis:

Kl. 32-00: **Grafische Symbole, Logos**

(28) Anzahl der vorgelegten Musterabbildungen: 1

(55) Abbildung (schwarzweiß):



(Reg.Nr. 70348)

(22) Anmeldetag: 2021 01 21

(73) Inhaber:

Maksym Kulychenko, 1210 Wien, Schwaigergasse 29/31
(AT)

(72) Schöpfer:

Maksym Kulychenko, 1210 Wien, Schwaigergasse 29/31 (AT)

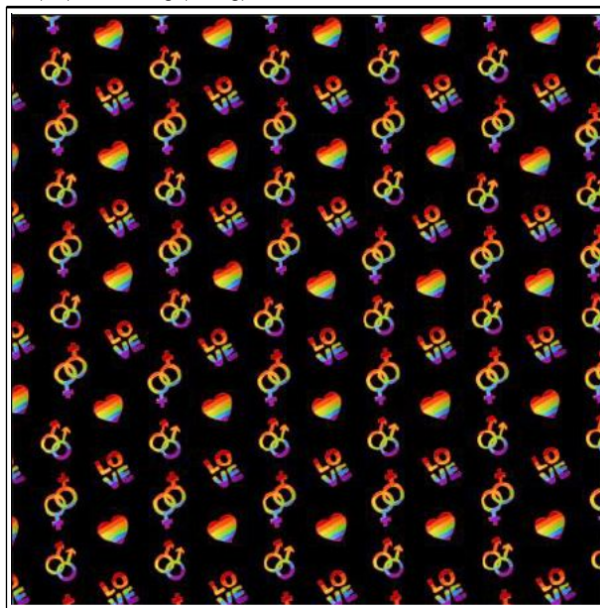
(51) (54) Klassen; Warenverzeichnis:

Kl. 32-00: **Zierelemente für Oberflächen, Verzierungen, Grafiken, Grafische Symbole**

(57) Beschreibung vorgelegt

(28) Anzahl der vorgelegten Musterabbildungen: 1

(55) Abbildung (färbig):



(Reg.Nr. 70349)

(11) Reg.Nr. **70350**

(21) Aktenz.: **MU 5009/2021**

(22) Anmeldetag: 2021 01 21

(73) Inhaber:

Maksym Kulychenko, 1210 Wien, Schwaigergasse 29/31
(AT)

(72) Schöpfer:

Maksym Kulychenko, 1210 Wien, Schwaigergasse 29/31 (AT)

(51) (54) Klassen; Warenverzeichnis:

Kl. 32-00: **Zierelemente für Oberflächen, Verzierungen, Grafiken, Grafische Symbole**

(57) Beschreibung vorgelegt

(28) Anzahl der vorgelegten Musterabbildungen: 1

(55) Abbildung (färbig):

(11) Reg.Nr. **70349**

(21) Aktenz.: **MU 5008/2021**

(Reg.Nr. 70353)

(11) Reg.Nr. **70354** (21) Aktenz.: **MU 5013/2021**

(22) Anmeldetag: 2021 01 21

(73) Inhaber:

Maksym Kulychenko, 1210 Wien, Schwaigergasse 29/31 (AT)

(72) Schöpfer:

Maksym Kulychenko, 1210 Wien, Schwaigergasse 29/31 (AT)

(51) (54) Klassen; Warenverzeichnis:

Kl. 32-00: **Zierelemente für Oberflächen, Verzierungen, Grafiken, Grafische Symbole**

(57) Beschreibung vorgelegt

(28) Anzahl der vorgelegten Musterabbildungen: 1

(55) Abbildung (färbig):



(Reg.Nr. 70354)

(11) Reg.Nr. **70355** (21) Aktenz.: **MU 5014/2021**

(22) Anmeldetag: 2021 01 21

(73) Inhaber:

Maksym Kulychenko, 1210 Wien, Schwaigergasse 29/31 (AT)

(72) Schöpfer:

Maksym Kulychenko, 1210 Wien, Schwaigergasse 29/31 (AT)

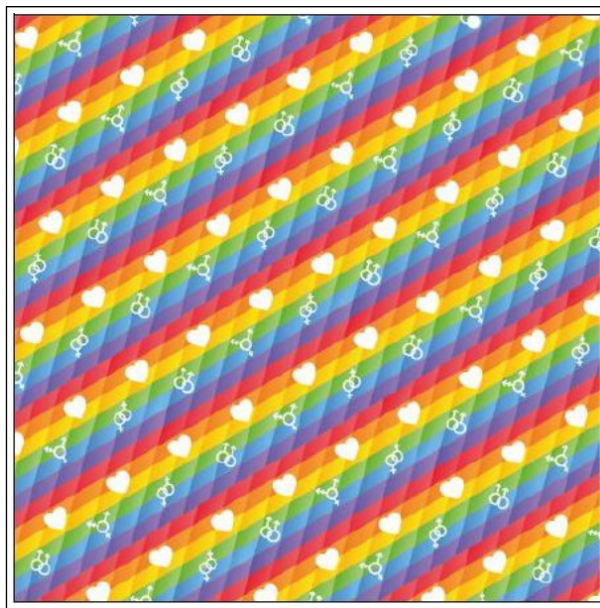
(51) (54) Klassen; Warenverzeichnis:

Kl. 32-00: **Zierelemente für Oberflächen, Verzierungen, Grafiken, Grafische Symbole**

(57) Beschreibung vorgelegt

(28) Anzahl der vorgelegten Musterabbildungen: 1

(55) Abbildung (färbig):



(Reg.Nr. 70355)

(11) Reg.Nr. **70356** (21) Aktenz.: **MU 5016/2021**

(22) Anmeldetag: 2021 01 27

(73) Inhaber:

Ramtin Misaghi, 4040 Linz, Altenbergerstraße 09/818 (AT)

(51) (54) Klassen; Warenverzeichnis:

Kl. 32-00: **Grafische Symbole**

(28) Anzahl der vorgelegten Musterabbildungen: 1

(55) Abbildung (färbig):



(Reg.Nr. 70356)

(11) Reg.Nr. **70357** (21) Aktenz.: **MU 5017/2021**

(22) Anmeldetag: 2021 01 27

(73) Inhaber:

Rudolf Lorenz, 6300 Wörgl, Pinnersdorf 13b/1 (AT)

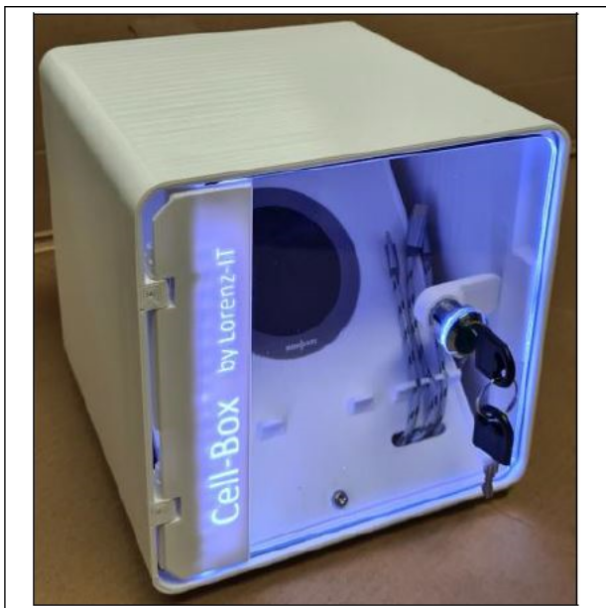
(51) (54) Klassen; Warenverzeichnis:

Kl. 13-03: **Ladestationen für mobile Geräte**

(57) Beschreibung vorgelegt

(28) Anzahl der vorgelegten Musterabbildungen: 4

(55) Abbildung (färbig):



(Reg.Nr. 70357)

(11) Reg.Nr. **70358** (21) Aktenz.: **MU 5018/2021**

(22) Anmeldetag: 2021 01 28

(30) Priorität:

2020-08-05 DE 402020100747.1

(73) Inhaber:

Oberland M & V GmbH, 88410 Bad Wurzach, Oberriedstraße 7 (DE)

(74) Vertreter:

Schwarz & Partner Patentanwälte OG, 1010 Wien, Wipplingerstrasse 30 (AT)

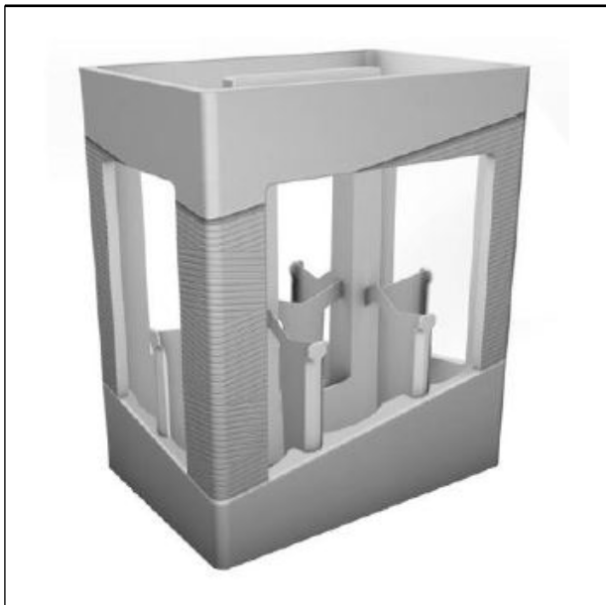
(51) (54) Klassen; Warenverzeichnis:

Kl. 09-03: **Flaschenkästen**

(57) Beschreibung vorgelegt

(28) Anzahl der vorgelegten Musterabbildungen: 3

(55) Abbildung (schwarzweiß):



(Reg.Nr. 70358)

(11) Reg.Nr. **70359** (21) Aktenz.: **MU 5019/2021**

(22) Anmeldetag: 2021 01 28

(30) Priorität:

2020-08-05 DE 402020100747.1

(73) Inhaber:

Oberland M & V GmbH, 88410 Bad Wurzach, Oberriedstraße 7 (DE)

(74) Vertreter:

Schwarz & Partner Patentanwälte OG, 1010 Wien, Wipplingerstrasse 30 (AT)

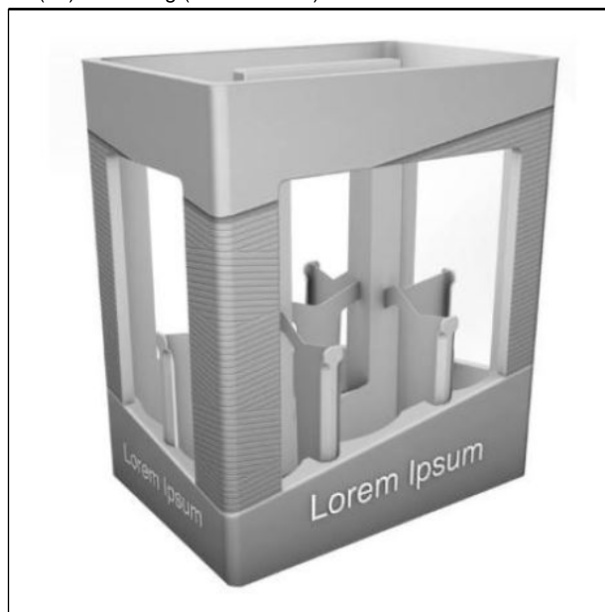
(51) (54) Klassen; Warenverzeichnis:

Kl. 09-03: **Flaschenkästen**

(57) Beschreibung vorgelegt

(28) Anzahl der vorgelegten Musterabbildungen: 3

(55) Abbildung (schwarzweiß):



(Reg.Nr. 70359)

Übertragung

auf:

032832

Upjohn Manufacturing Ireland Unlimited Company,
Ringaskiddy, County Cork (IE)

Erlöschen

wegen Nichtzahlung der Erneuerungsgebühr:

041430	041431	041432	041443	041450
041825	041854	041855	041856	041857
041871	041893	041894	041895	041931
041990	058112	063002	067133	067134
067135	067136	067137	067138	067208
067229	067243	067324	067325	067326
067327	067328	067329	067330	067385
067386	067387	067388	067389	067390
067391	067471			

Erlöschen

wegen Zeitablauf:

019497	019941	019942	019943	019948
019949	019950	020290	020294	020295
020375	020376	020377		

ÖSTERREICHISCHER MUSTERANZEIGER



österreichisches
patentamt

Wien, 20. März 2021 / Nr. 3

Erscheint am 20. jedes Monats

Redaktion, Verwaltung und Verlag
im Österreichischen Patentamt
Wien XX., Dresdner Straße 87
Postanschrift: Postfach 95
1200 Wien

Inhalt

- **Registrierungen (70360 bis 70378)**
- **Firmenwortlautänderungen**
- **Erlöschen**

Bemerkungen:

Der Schutzbeginn stimmt mit dem Tag der Veröffentlichung und Registrierung des Musters überein.

Die Schutzdauer beträgt fünf Jahre beginnend mit dem Tag der Anmeldung und kann durch rechtzeitige Erneuerung viermal um je fünf Jahre verlängert werden.

Der Musteranmelder kann bis zu zehn verschiedene Musterabbildungen vorlegen. Veröffentlicht wird nur die hierfür vom Anmelder bzw. vom Patentamt ausgewählte Abbildung in schwarzweiß, wobei angegeben ist, ob diese Abbildung farbig oder schwarzweiß vorgelegt wurde.

Die jeweils neben den bibliographischen Daten stehenden Zahlen entsprechen dem WIPO-Standard St. 80 und dienen der zusätzlichen Kennzeichnung dieser Daten.

Kl. = Klasse nach der Klasseneinteilung des Abkommens von Locarno zur Errichtung einer internationalen Klassifikation für gewerbliche Muster und Modelle, BGBl.Nr. 496/1990.

<u>Ländercode</u>							
AD	ANDORRA	DE	DEUTSCHLAND	IN	INDIEN	PA	PANAMA
AE	VEREINIGTE ARABISCHE EMIRATE	DJ	DSCHIBUTI	IQ	IRAK	PE	PERU
AF	AFGHANISTAN	DK	DÄNEMARK	IR	IRAN	PF	FRANZÖSISCH POLYNESIEN
AG	ANTIGUA UND BARBUDA	DM	DOMINICA	IS	ISLAND	PG	PAPUA NEUGUINEA
AI	ANGUILLA	DO	DOMINIKANISCHE REPUBLIK	IT	ITALIEN	PH	PHILIPPINEN
AL	ALBANIEN	DZ	ALGERIEN	JE	JERSEY	PK	PAKISTAN
AM	ARMENIEN	EA	EURASISCHE PATENTORGANISATION (EAPO)	JM	JAMAICA	PL	POLEN
AN	NIEDERLÄNDISCHE ANTILLEN	EC	ECUADOR	JO	JORDANIEN	PR	PUERTO RICO
AO	ANGOLA	EE	ESTLAND	JP	JAPAN	PT	PORTUGAL
AP	AFRIKANISCHE REGIONALE ORGANISATION FÜR GEISTIGES EIGENTUM (ARIPO)	EG	ÄGYPTEN	KE	KENIA	PW	PALAU
AR	ARGENTINIEN	EH	WEST SAHARA	KH	KAMBODSCHA	PY	PARAGUAY
AT	ÖSTERREICH	EM	AMT DER EUROPÄISCHEN UNION FÜR GEISTIGES EIGENTUM (EUIPO)	KI	KIRIBATI	QA	KATAR
AU	AUSTRALIEN	EP	EUROPÄISCHES PATENTAMT	KM	KOMOREN	RE	REUNION
AW	ARUBA	ER	ERITREA	KN	ST. KITTS UND NEVIS	RO	RUMÄNIEN
AZ	ASERBAIDSCHE	ES	SPANIEN	KP	DEMOKRATISCHE VOLKSREPUBLIK KOREA	RS	SERBIEN
BA	BOSNIEN UND HERZEGOWINA	ET	ÄTHIOPIEN	KR	KOREA	RU	RUSSISCHE FÖDERATION
BB	BARBADOS	EU	Europäische Union	KW	KUWAIT	RW	RUANDA
BD	BANGLADESCH	FI	FINNLAND	KY	KAIMANINSELN (CAYMAN ISLANDS)	SA	SAUDIARABIEN
BE	BELGIEN	FJ	FIDSCHI	LA	LAOS	SB	SALOMONEN
BF	BURKINA FASO	FK	FALKLAND INSELN (MALWINEN)	LC	SANTA LUCIA	SC	SEYCHELLEN
BG	BULGARIEN	FO	FÄRÖER INSELN	LI	LIECHTENSTEIN	SD	SUDAN
BH	BAHRAIN	FR	FRANKREICH	LK	SRI LANKA	SE	SCHWEDEN
BI	BURUNDI	GA	GABUN	LR	LIBERIA	SG	SINGAPUR
BJ	BENIN	GB	VEREINIGTES KÖNIGREICH	LS	LESOTHO	SH	SANKT HELENA, ASCENSION UND TRISTAN DA CUNHA
BM	BERMUDA	GC	PATENTAMT DES KOOPERATIONSRATS DER ARABISCHEN STAATEN DES GOLFES (GCC)	LT	LITAUEN	SI	SLOWENIEN
BN	BRUNEI DARUSSALAM	GD	GRENADA	LU	LUXEMBURG	SK	SLOWAKEI
BO	BOLIVIEN, PLURINATIONALER STAAT	GE	GEORGIEN	LV	LETTLAND	SL	SIERRA LEONE
BQ	BONAIRE, SANKT EUSTATIUS UND SABA	GG	GUERNSEY	LY	LYBIEN	SM	SAN MARINO
BR	BRASILIEN	GH	GHANA	MA	MAROKKO	SN	SENEGAL
BS	BAHAMAS	GI	GIBRALTAR	MC	MONACO	SO	SOMALIA
BT	BHUTAN	GL	GRÖNLAND	MD	MOLDAU	SR	SURINAM
BV	BOUVETINSEL	GM	GAMBIA	ME	MONTENEGRO	SS	SÜDSUDAN
BW	BOTSWANA	GN	GUINEA	MG	MADAGASKAR	ST	SÃO TOMÉ UND PRINCIPE
BX	BENELUX MARKENAMT (BOIP)	GP	GUADELOUPE	MH	MARSHALL INSELN	SU	SOWJETUNION/UDSSR
BY	BELARUS (WEIßRUSSLAND)	GQ	ÄQUATORIALGUINEA	ML	MAZEDONIEN	SV	EL SALVADOR
BZ	BELIZE	GR	GRIECHENLAND	MK	MALI	SX	ST. MARTIN (NIEDERLÄNDISCHE VERWALTUNG)
CA	KANADA	GS	SÜDGEORGIEN UND DIE SÜDLICHEN SANDWICHINSELN	MM	MYANMAR	SY	SYRIEN
CD	DEMOKRATISCHE REPUBLIK KONGO	GT	GUATEMALA	MN	MONGOLEI	SZ	ESWATINI
CF	ZENTRALAFRIKANISCHE REPUBLIK	GU	GUAM	MO	MACAO	TC	TURKS- UND CAICOSINSELN
CG	KONGO	GW	GUINEA-BISSAU	MP	NÖRDLICHE MARIANEN	TD	TSCHAD
CH	SCHWEIZ	GY	GUYANA	MR	MAURETANIEN	TG	TOGO
CI	ELFENBEINKÜSTE	HK	HONGKONG (VERWALTUNG DER VOLKSREPUBLIK CHINA)	MS	MONTSERRAT	TH	THAILAND
CK	COOK-INSELN	HN	HONDURAS	MU	MAURITIUS	TJ	TADSCHIKISTAN
CL	CHILE	HR	KROATIEN	MV	MALEDIVEN	TK	TOKELAU
CM	KAMERUN	HT	HAITI	MW	MALAWI	TL	TIMOR-LESTE
CN	CHINA	HU	UNGARN	MX	MEXIKO	TM	TURKMENISTAN
CO	KOLUMBIEN	IB	INTERNATIONALES BÜRO DER WELTORGANISATION FÜR GEISTIGES EIGENTUM (WIPO)	MY	MALAYSIEN	TN	TUNESIEN
CR	COSTA RICA	ID	INDONESIEN	MZ	MOZAMBIQUE	TO	TONGA
CS	TSCHECHISCHE UND SLOWAKISCHE FÖD. REP./CSFR	IE	IRLAND	NA	NAMIBIEN	TR	TÜRKEI
CU	KUBA	IL	ISRAEL	NC	NEU KALEDONIEN	TT	TRINIDAD UND TOBAGO
CV	KAP VERDE	IM	ISLE OF MAN	NE	NIGER	TV	TUVALU
CW	CURAÇAO			NG	NIGERIEN	TW	TAIWAN
CY	ZYPERN			NI	NICARAGUA	TZ	TANSANIA
CZ	TSCHECHIEN			NL	NIEDERLANDE	UA	UKRAINE
DD	DDR (ALT)			NO	NORWEGEN	UG	UGANDA
				NP	NEPAL	UM	UNIONSMARKE
				NR	NAURU	US	VEREINIGTE STAATEN VON AMERIKA
				NZ	NEUSEELAND	UY	URUGUAY
				OA	AFRIKANISCHE ORGANISATION FÜR GEISTIGES EIGENTUM (OAPI)	UZ	USBEKISTAN
				OM	OMAN	VA	VATIKAN

VC SANKT VINCENT UND
DIE GRENADINEN
VE VENEZUELA
VG JUNGFERN-INSELN
(BRITISCH)
VI -- NEU --
VN VIETNAM
VU VANUATU
WF -- NEU --
WO INTERNATIONALES
BÜRO DER
WELTORGANISATION
FÜR GEISTIGES
EIGENTUM (WIPO)
WS SAMOA
XN NORDISCHES PATENT
INSTITUT (NPI)
YE JEMEN
YU JUGOSLAWIEN/SFRJ
ZA SÜDAFRIKA
ZM SAMBIA
ZW ZIMBABWE

Registrierungen

Schutzdauerbeginn: 20. März 2021

(11) Reg.Nr. **70360** (21) Aktenz.: **MU 5001/2021**

(22) Anmeldetag: 2021 01 04

(73) Inhaber:

HYGIENE AUSTRIA LP GmbH, 1220 Wien, Ares Tower
Donau-City-Straße 11 (AT)

(74) Vertreter:

Mag. Lukas Bittighofer, 1010 Wien, Himmelfortgasse 20/2
(AT)

(51) (54) Klassen; Warenverzeichnis:

Kl. 24-99: **Atemschutzmaske FFP2**

Kl. 29-02: **Atemmasken, Atemschutzmasken,
Gesichtsschutzmasken, Mund- und Zahnschutz,
Nasenmasken**

(57) Beschreibung vorgelegt

(28) Anzahl der vorgelegten Musterabbildungen: 2

(55) Abbildung (färbig):



(Reg.Nr. 70360)

(11) Reg.Nr. **70361** (21) Aktenz.: **MU 5015/2021**

(22) Anmeldetag: 2021 01 26

(73) Inhaber:

DI (FH) Oliver Urem, 8600 Bruck an der Mur, Robert Stolz
Weg 5 (AT)

DI (FH) MSc Harald Stütz, 8102 Semriach, Florianiweg 20
(AT)

(51) (54) Klassen; Warenverzeichnis:

Kl. 12-11: **Elektro Zweiräder, Mopeds, Motorfahräder,
Motorräder, Roller**

(57) Beschreibung vorgelegt

(28) Anzahl der vorgelegten Musterabbildungen: 10

(55) Abbildung (färbig):



(Reg.Nr. 70361)

(11) Reg.Nr. **70362** (21) Aktenz.: **MU 5020/2021**

(22) Anmeldetag: 2021 01 30

(73) Inhaber:

Thomas Pratter, 5020 Salzburg, Auffenbergstraße 6/1/1 (AT)

(72) Schöpfer:

Thomas Pratter, 5020 Salzburg, Auffenbergstraße 6/1/1 (AT)

(51) (54) Klassen; Warenverzeichnis:

Kl. 32-00: **Zierelemente für Oberflächen, Verzierungen,
Logos, Grafische Symbole**

(57) Beschreibung vorgelegt

(28) Anzahl der vorgelegten Musterabbildungen: 1

(55) Abbildung (färbig):



(Reg.Nr. 70362)

(11) Reg.Nr. **70363** (21) Aktenz.: **MU 5031/2021**

(22) Anmeldetag: 2021 02 02

(73) Inhaber:

Robert Sirucek, 2102 Hagenbrunn, Königsbrunnerstraße 52/7
(AT)

(72) Schöpfer:

Robert Sirucek, 2102 Hagenbrunn, Königsbrunnerstraße 52/7
(AT)

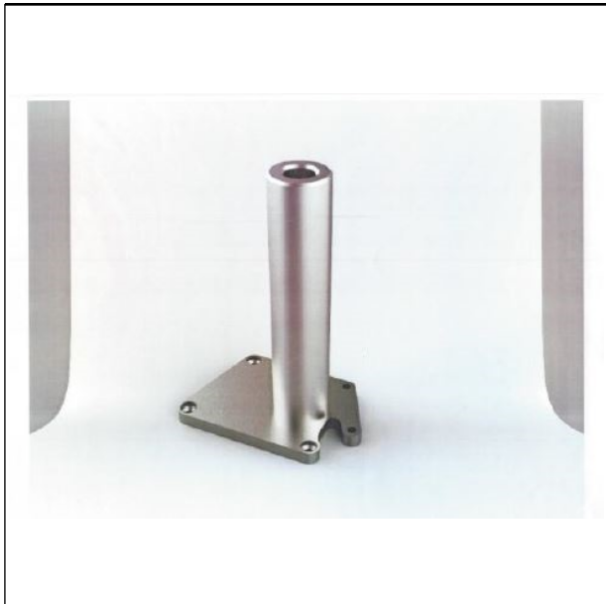
(51) (54) Klassen; Warenverzeichnis:

Kl. 08-01: **Fräßschablone**

(57) Beschreibung vorgelegt

(28) Anzahl der vorgelegten Musterabbildungen: 1

(55) Abbildung (schwarzweiß):



(Reg.Nr. 70363)

(11) Reg.Nr. **70364** (21) Aktenz.: **MU 5046/2021**

(22) Anmeldetag: 2020 02 05

(30) Priorität:

2020-10-27 DE 402020203830-0001

(73) Inhaber:

Jeannette Weinig, 64823 Groß-Umstadt, Schellengasse 3
(DE)

(74) Vertreter:

Zustellbevollmächtigte Marlene Böhm, 6943 Riefensberg,
Egging 99 (AT)

(72) Schöpfer:

Jeannette Weinig, 64823 Groß-Umstadt, Schellengasse 3
(DE)

(51) (54) Klassen; Warenverzeichnis:

Kl. 07-01: **Trinkgläser**

Kl. 07-09: **Halter für Trinkbecher**

(57) Beschreibung vorgelegt

(28) Anzahl der vorgelegten Musterabbildungen: 2

(55) Abbildung (färbig):



(Reg.Nr. 70364)

(11) Reg.Nr. **70365** (21) Aktenz.: **MU 5047/2021**

(22) Anmeldetag: 2020 02 05

(30) Priorität:

2020-10-27 DE 402020203830-0002

(73) Inhaber:

Jeannette Weinig, 64823 Groß-Umstadt, Schellengasse 3
(DE)

(74) Vertreter:

Zustellbevollmächtigte Marlene Böhm, 6943 Riefensberg,
Egging 99 (AT)

(72) Schöpfer:

Jeannette Weinig, 64823 Groß-Umstadt, Schellengasse 3
(DE)

(51) (54) Klassen; Warenverzeichnis:

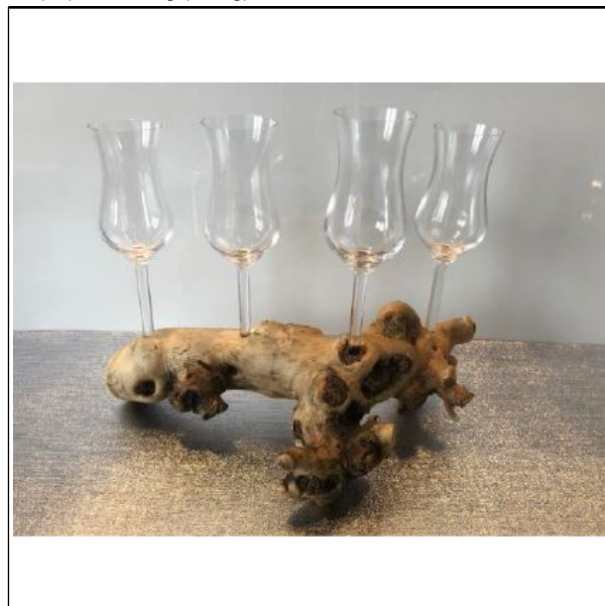
Kl. 07-01: **Trinkgläser**

Kl. 07-09: **Halter für Trinkbecher**

(57) Beschreibung vorgelegt

(28) Anzahl der vorgelegten Musterabbildungen: 2

(55) Abbildung (färbig):



(Reg.Nr. 70365)

(11) Reg.Nr. **70366** (21) Aktenz.: **MU 5048/2021**

(22) Anmeldetag: 2020 02 05

(30) Priorität:

2020-10-27 DE 402020203830-0003

(73) Inhaber:

Jeannette Weinig, 64823 Groß-Umstadt, Schellengasse 3
(DE)

(74) Vertreter:

Zustellbevollmächtigte Marlene Böhm, 6943 Riefensberg,
Egging 99 (AT)

(72) Schöpfer:

Jeannette Weinig, 64823 Groß-Umstadt, Schellengasse 3
(DE)

(51) (54) Klassen; Warenverzeichnis:

Kl. 07-01: **Trinkgläser**

Kl. 07-09: **Halter für Trinkbecher**

(57) Beschreibung vorgelegt

(28) Anzahl der vorgelegten Musterabbildungen: 2

(55) Abbildung (färbig):



(Reg.Nr. 70366)

(11) Reg.Nr. **70367** (21) Aktenz.: **MU 5049/2021**

(22) Anmeldetag: 2020 02 05

(30) Priorität:

2020-10-27 DE 402020203830-0004

(73) Inhaber:

Jeannette Weinig, 64823 Groß-Umstadt, Schellengasse 3
(DE)

(74) Vertreter:

Zustellbevollmächtigte Marlene Böhm, 6943 Riefensberg,
Egging 99 (AT)

(72) Schöpfer:

Jeannette Weinig, 64823 Groß-Umstadt, Schellengasse 3
(DE)

(51) (54) Klassen; Warenverzeichnis:

Kl. 07-01: **Trinkgläser**

Kl. 07-09: **Halter für Trinkbecher**

(57) Beschreibung vorgelegt

(28) Anzahl der vorgelegten Musterabbildungen: 2

(55) Abbildung (färbig):



(Reg.Nr. 70367)

(11) Reg.Nr. **70368** (21) Aktenz.: **MU 5050/2021**

(22) Anmeldetag: 2020 02 05

(30) Priorität:

2020-10-27 DE 402020203830-0005

(73) Inhaber:

Jeannette Weinig, 64823 Groß-Umstadt, Schellengasse 3
(DE)

(74) Vertreter:

Zustellbevollmächtigte Marlene Böhm, 6943 Riefensberg,
Egging 99 (AT)

(72) Schöpfer:

Jeannette Weinig, 64823 Groß-Umstadt, Schellengasse 3
(DE)

(51) (54) Klassen; Warenverzeichnis:

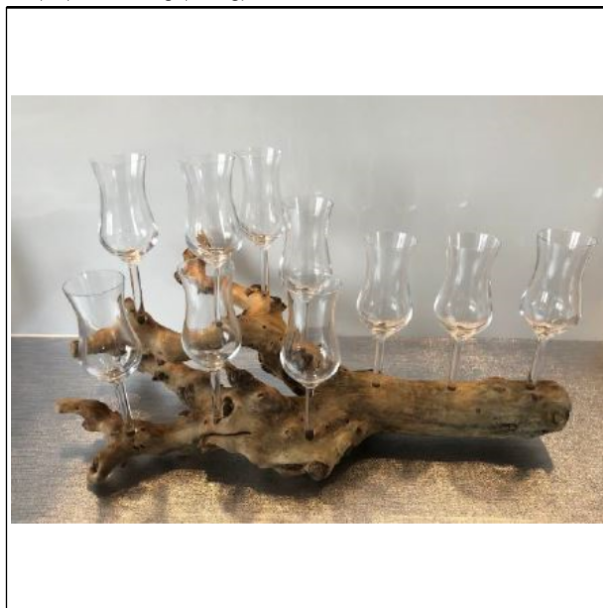
Kl. 07-01: **Trinkgläser**

Kl. 07-09: **Halter für Trinkbecher**

(57) Beschreibung vorgelegt

(28) Anzahl der vorgelegten Musterabbildungen: 2

(55) Abbildung (färbig):



(Reg.Nr. 70368)

(11) Reg.Nr. **70369** (21) Aktenz.: **MU 5051/2021**

(22) Anmeldetag: 2020 02 05

(30) Priorität:

2020-09-08 DE 402020203115-0001

(73) Inhaber:

Jeannette Weinig, 64823 Groß-Umstadt, Schellengasse 3
(DE)

(74) Vertreter:

Zustellbevollmächtigte Marlene Böhm, 6943 Riefensberg,
Egging 99 (AT)

(72) Schöpfer:

Jeannette Weinig, 64823 Groß-Umstadt, Schellengasse 3
(DE)

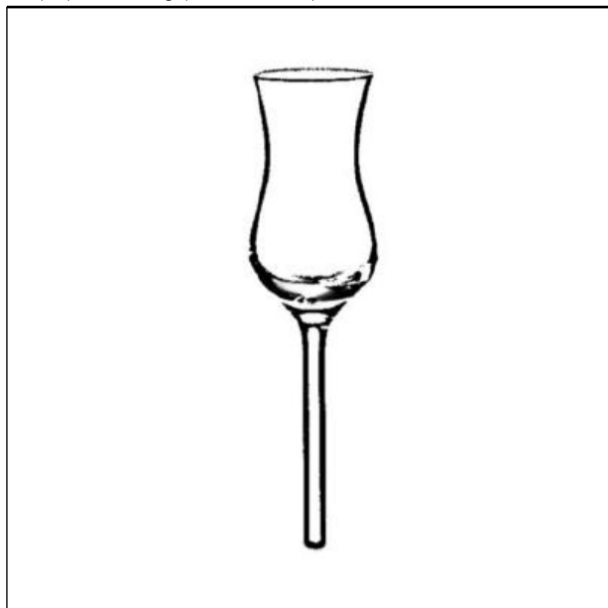
(51) (54) Klassen; Warenverzeichnis:

Kl. 07-01: **Trinkgläser**

(57) Beschreibung vorgelegt

(28) Anzahl der vorgelegten Musterabbildungen: 1

(55) Abbildung (schwarzweiß):



(Reg.Nr. 70369)

(11) Reg.Nr. **70370** (21) Aktenz.: **MU 5052/2021**

(22) Anmeldetag: 2020 02 05

(30) Priorität:

2020-09-08 DE 402020203115-0005

(73) Inhaber:

Jeannette Weinig, 64823 Groß-Umstadt, Schellengasse 3
(DE)

(74) Vertreter:

Zustellbevollmächtigte Marlene Böhm, 6943 Riefensberg,
Egging 99 (AT)

(72) Schöpfer:

Jeannette Weinig, 64823 Groß-Umstadt, Schellengasse 3
(DE)

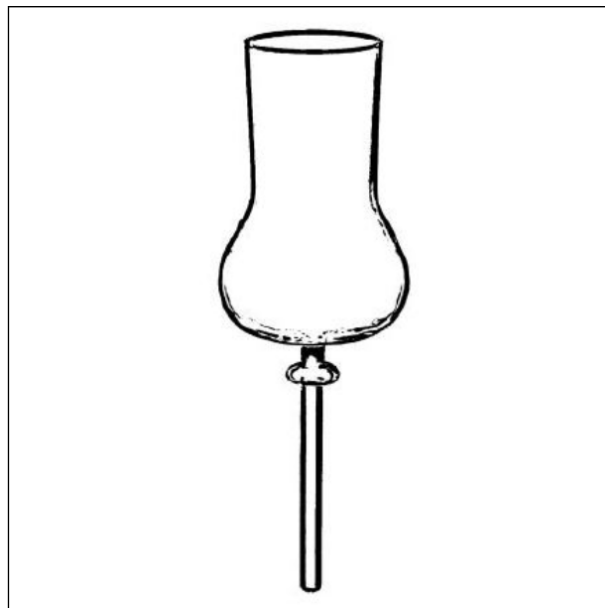
(51) (54) Klassen; Warenverzeichnis:

Kl. 07-01: **Trinkgläser**

(57) Beschreibung vorgelegt

(28) Anzahl der vorgelegten Musterabbildungen: 1

(55) Abbildung (schwarzweiß):



(Reg.Nr. 70370)

(11) Reg.Nr. **70371** (21) Aktenz.: **MU 5053/2021**

(22) Anmeldetag: 2020 02 05

(73) Inhaber:

Jeannette Weinig, 64823 Groß-Umstadt, Schellengasse 3
(DE)

(74) Vertreter:

Zustellbevollmächtigte Marlene Böhm, 6943 Riefensberg,
Egging 99 (AT)

(72) Schöpfer:

Jeannette Weinig, 64823 Groß-Umstadt, Schellengasse 3
(DE)

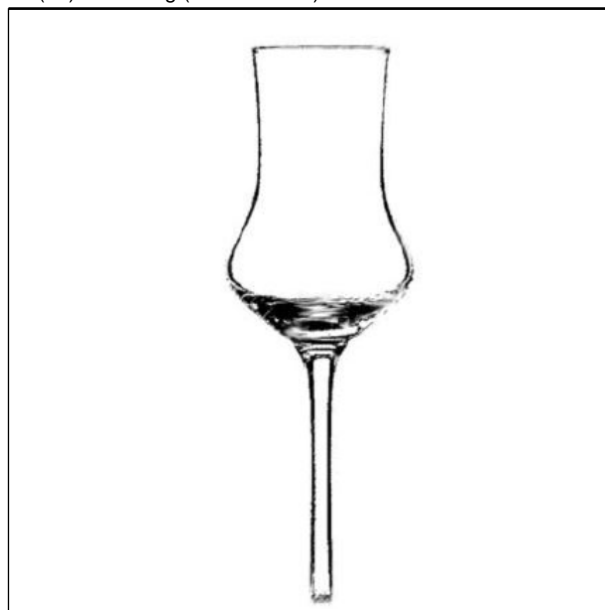
(51) (54) Klassen; Warenverzeichnis:

Kl. 07-01: **Trinkgläser**

(57) Beschreibung vorgelegt

(28) Anzahl der vorgelegten Musterabbildungen: 1

(55) Abbildung (schwarzweiß):



(Reg.Nr. 70371)

(11) Reg.Nr. **70372** (21) Aktenz.: **MU 5054/2021**

(22) Anmeldetag: 2020 02 05

(73) Inhaber:

Jeannette Weinig, 64823 Groß-Umstadt, Schellengasse 3
(DE)

(74) Vertreter:

Zustellbevollmächtigte Marlene Böhm, 6943 Riefensberg,
Egging 99 (AT)

(72) Schöpfer:

Jeannette Weinig, 64823 Groß-Umstadt, Schellengasse 3
(DE)

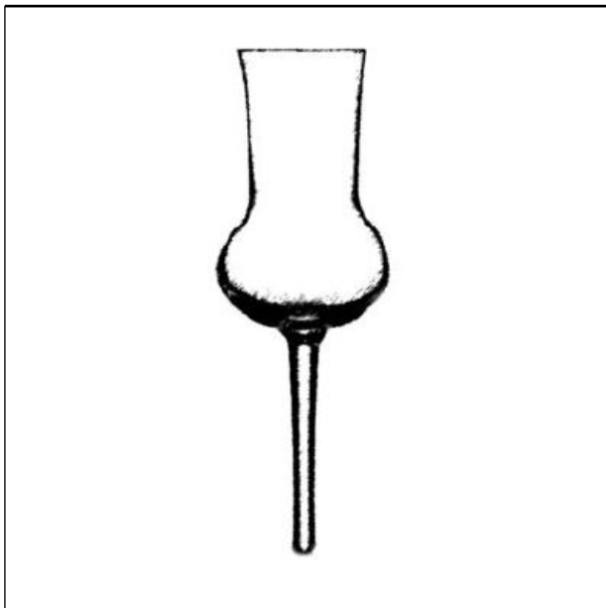
(51) (54) Klassen; Warenverzeichnis:

Kl. 07-01: **Trinkgläser**

(57) Beschreibung vorgelegt

(28) Anzahl der vorgelegten Musterabbildungen: 1

(55) Abbildung (schwarzweiß):



(Reg.Nr. 70372)

(11) Reg.Nr. **70373** (21) Aktenz.: **MU 5055/2021**

(22) Anmeldetag: 2020 02 05

(73) Inhaber:

Jeannette Weinig, 64823 Groß-Umstadt, Schellengasse 3
(DE)

(74) Vertreter:

Zustellbevollmächtigte Marlene Böhm, 6943 Riefensberg,
Egging 99 (AT)

(72) Schöpfer:

Jeannette Weinig, 64823 Groß-Umstadt, Schellengasse 3
(DE)

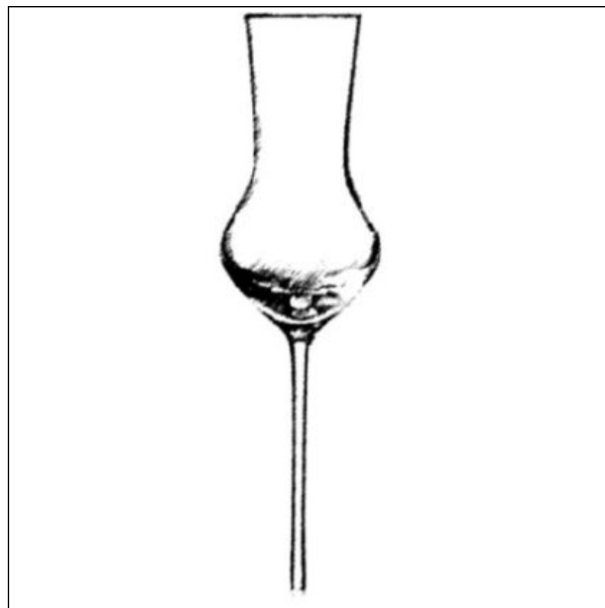
(51) (54) Klassen; Warenverzeichnis:

Kl. 07-01: **Trinkgläser**

(57) Beschreibung vorgelegt

(28) Anzahl der vorgelegten Musterabbildungen: 1

(55) Abbildung (schwarzweiß):



(Reg.Nr. 70373)

(11) Reg.Nr. **70374**

(21) Aktenz.: **MU 5056/2021**

(22) Anmeldetag: 2020 02 05

(73) Inhaber:

Jeannette Weinig, 64823 Groß-Umstadt, Schellengasse 3
(DE)

(74) Vertreter:

Zustellbevollmächtigte Marlene Böhm, 6943 Riefensberg,
Egging 99 (AT)

(72) Schöpfer:

Jeannette Weinig, 64823 Groß-Umstadt, Schellengasse 3
(DE)

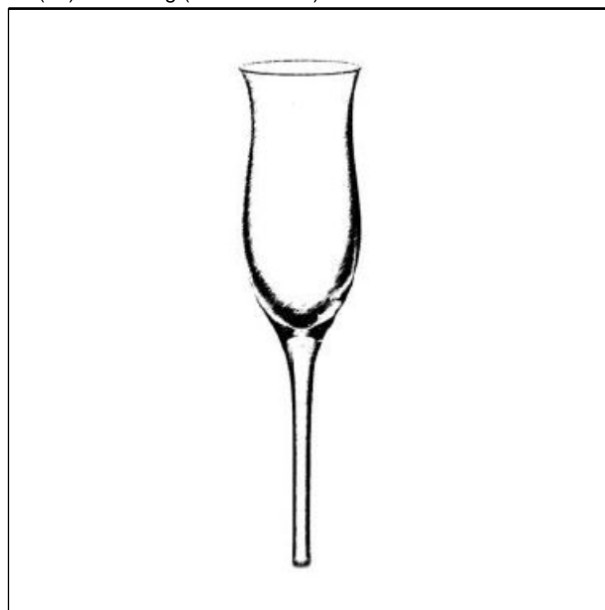
(51) (54) Klassen; Warenverzeichnis:

Kl. 07-01: **Trinkgläser**

(57) Beschreibung vorgelegt

(28) Anzahl der vorgelegten Musterabbildungen: 1

(55) Abbildung (schwarzweiß):



(Reg.Nr. 70374)

(11) Reg.Nr. **70375**

(21) Aktenz.: **MU 5057/2021**

(22) Anmeldetag: 2020 02 05

(73) Inhaber:

Jeannette Weinig, 64823 Groß-Umstadt, Schellengasse 3
(DE)

(74) Vertreter:

Zustellbevollmächtigte Marlene Böhm, 6943 Riefensberg,
Egging 99 (AT)

(72) Schöpfer:

Jeannette Weinig, 64823 Groß-Umstadt, Schellengasse 3
(DE)

(51) (54) Klassen; Warenverzeichnis:

Kl. 07-01: **Trinkgläser**

(57) Beschreibung vorgelegt

(28) Anzahl der vorgelegten Musterabbildungen: 1

(55) Abbildung (schwarzweiß):



(Reg.Nr. 70375)

(11) Reg.Nr. **70376** (21) Aktenz.: **MU 5058/2021**

(22) Anmeldetag: 2020 02 05

(73) Inhaber:

Jeannette Weinig, 64823 Groß-Umstadt, Schellengasse 3
(DE)

(74) Vertreter:

Zustellbevollmächtigte Marlene Böhm, 6943 Riefensberg,
Egging 99 (AT)

(72) Schöpfer:

Jeannette Weinig, 64823 Groß-Umstadt, Schellengasse 3
(DE)

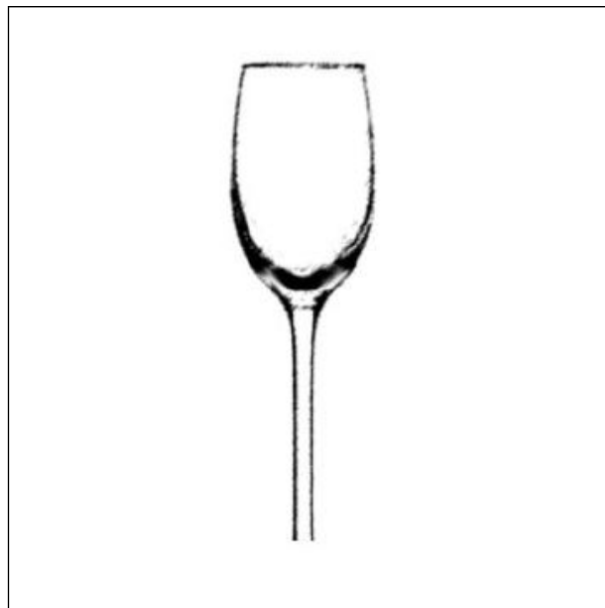
(51) (54) Klassen; Warenverzeichnis:

Kl. 07-01: **Trinkgläser**

(57) Beschreibung vorgelegt

(28) Anzahl der vorgelegten Musterabbildungen: 1

(55) Abbildung (schwarzweiß):



(Reg.Nr. 70376)

(11) Reg.Nr. **70377**

(21) Aktenz.: **MU 5059/2021**

(22) Anmeldetag: 2020 02 05

(73) Inhaber:

Jeannette Weinig, 64823 Groß-Umstadt, Schellengasse 3
(DE)

(74) Vertreter:

Zustellbevollmächtigte Marlene Böhm, 6943 Riefensberg,
Egging 99 (AT)

(72) Schöpfer:

Jeannette Weinig, 64823 Groß-Umstadt, Schellengasse 3
(DE)

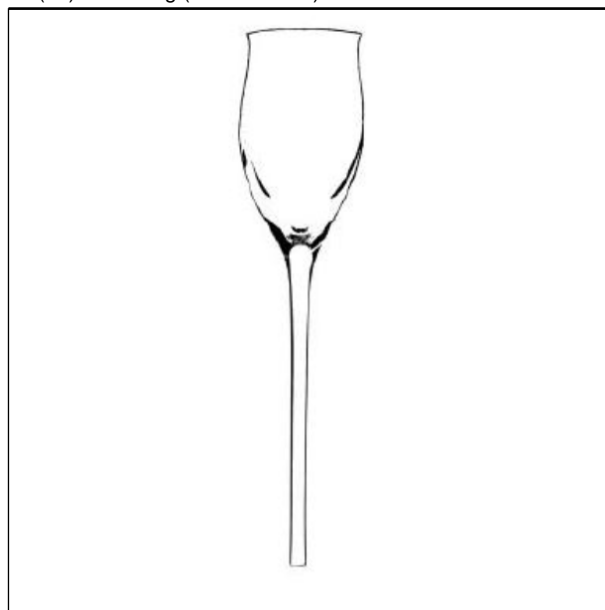
(51) (54) Klassen; Warenverzeichnis:

Kl. 07-01: **Trinkgläser**

(57) Beschreibung vorgelegt

(28) Anzahl der vorgelegten Musterabbildungen: 1

(55) Abbildung (schwarzweiß):



(Reg.Nr. 70377)

(11) Reg.Nr. **70378**

(21) Aktenz.: **MU 5063/2021**

(22) Anmeldetag: 2021 02 10

(73) Inhaber:

DI (FH) Harald Stütz MSc, 8102 Semriach, Florianiweg 20 (AT)

DI (FH) Oliver Urem, 8600 Bruck an der Mur, Robert-Stolz-
Weg 5 (AT)

(51) (54) Klassen; Warenverzeichnis:

Kl. 12-08: **Go-Karts, Elektrofahrzeuge, Rennwagen**

(57) Beschreibung vorgelegt

(28) Anzahl der vorgelegten Musterabbildungen: 10

(55) Abbildung (färbig):



(Reg.Nr. 70378)

Firmenwortlautänderung

in:

019889 019890

Arbonia Solutions AG, 9320 ARBON (CH)

Erlöschen

wegen Nichtzahlung der Erneuerungsgebühr:

042065	042104	042105	042106	042115
042184	042187	042188	042189	042190
042191	042192	042193	042194	042195
042205	042522	042523	067244	067271
067331	067332	067333	067334	067335
067393	067394	067395	067396	

Erlöschen

wegen Zeitablauf:

020392	020398	020399	020400	020401
020402				

ÖSTERREICHISCHER MUSTERANZEIGER



österreichisches
patentamt

Wien, 20. April 2021 / Nr. 4

Erscheint am 20. jedes Monats

Redaktion, Verwaltung und Verlag
im Österreichischen Patentamt
Wien XX., Dresdner Straße 87
Postanschrift: Postfach 95
1200 Wien

Inhalt

- **Registrierungen (70379 bis 70397)**
- **Übertragungen**
- **Erlöschen**

Bemerkungen:

Der Schutzbeginn stimmt mit dem Tag der Veröffentlichung und Registrierung des Musters überein.

Die Schutzdauer beträgt fünf Jahre beginnend mit dem Tag der Anmeldung und kann durch rechtzeitige Erneuerung viermal um je fünf Jahre verlängert werden.

Der Musteranmelder kann bis zu zehn verschiedene Musterabbildungen vorlegen. Veröffentlicht wird nur die hierfür vom Anmelder bzw. vom Patentamt ausgewählte Abbildung in schwarzweiß, wobei angegeben ist, ob diese Abbildung farbig oder schwarzweiß vorgelegt wurde.

Die jeweils neben den bibliographischen Daten stehenden Zahlen entsprechen dem WIPO-Standard St. 80 und dienen der zusätzlichen Kennzeichnung dieser Daten.

Kl. = Klasse nach der Klasseneinteilung des Abkommens von Locarno zur Errichtung einer internationalen Klassifikation für gewerbliche Muster und Modelle, BGBl.Nr. 496/1990.

<u>Ländercode</u>							
AD	ANDORRA	DE	DEUTSCHLAND	IN	INDIEN	PA	PANAMA
AE	VEREINIGTE ARABISCHE EMIRATE	DJ	DSCHIBUTI	IQ	IRAK	PE	PERU
AF	AFGHANISTAN	DK	DÄNEMARK	IR	IRAN	PF	FRANZÖSISCH POLYNESIEN
AG	ANTIGUA UND BARBUDA	DM	DOMINICA	IS	ISLAND	PG	PAPUA NEUGUINEA
AI	ANGUILLA	DO	DOMINIKANISCHE REPUBLIK	IT	ITALIEN	PH	PHILIPPINEN
AL	ALBANIEN	DZ	ALGERIEN	JE	JERSEY	PK	PAKISTAN
AM	ARMENIEN	EA	EURASISCHE PATENTORGANISATION (EAPO)	JM	JAMAICA	PL	POLEN
AN	NIEDERLÄNDISCHE ANTILLEN	EC	ECUADOR	JO	JORDANIEN	PR	PUERTO RICO
AO	ANGOLA	EE	ESTLAND	JP	JAPAN	PT	PORTUGAL
AP	AFRIKANISCHE REGIONALE ORGANISATION FÜR GEISTIGES EIGENTUM (ARIPO)	EG	ÄGYPTEN	KE	KENIA	PW	PALAU
AR	ARGENTINIEN	EH	WEST SAHARA	KG	KIRGISISTAN	PY	PARAGUAY
AT	ÖSTERREICH	EM	AMT DER EUROPÄISCHEN UNION FÜR GEISTIGES EIGENTUM (EUIPO)	KH	KAMBODSCHA	QA	KATAR
AU	AUSTRALIEN	EP	EUROPÄISCHES PATENTAMT	KI	KIRIBATI	RE	REUNION
AW	ARUBA	ER	ERITREA	KM	KOMOREN	RO	RUMÄNIEN
AZ	ASERBAIDSCHE	ES	SPANIEN	KN	ST. KITTS UND NEVIS	RS	SERBIEN
BA	BOSNIEN UND HERZEGOWINA	ET	ÄTHIOPIEN	KP	DEMOKRATISCHE VOLKSREPUBLIK KOREA	RU	RUSSISCHE FÖDERATION
BB	BARBADOS	EU	Europäische Union	KR	KOREA	RW	RUANDA
BD	BANGLADESCH	FI	FINNLAND	KW	KUWAIT	SA	SAUDIARABIEN
BE	BELGIEN	FJ	FIDSCHI	KY	KAIMANINSELN (CAYMAN ISLANDS)	SB	SALOMONEN
BF	BURKINA FASO	FK	FALKLAND INSELN (MALWINEN)	KZ	KASACHSTAN	SC	SEYCHELLEN
BG	BULGARIEN	FO	FÄRÖER INSELN	LA	LAOS	SD	SUDAN
BH	BAHRAIN	FR	FRANKREICH	LB	LIBANON	SE	SCHWEDEN
BI	BURUNDI	GA	GABUN	LC	SANTA LUCIA	SG	SINGAPUR
BJ	BENIN	GB	VEREINIGTES KÖNIGREICH	LI	LIECHTENSTEIN	SH	SANKT HELENA, ASCENSION UND TRISTAN DA CUNHA
BM	BERMUDA	GC	PATENTAMT DES KOOPERATIONSRATS DER ARABISCHEN STAATEN DES GOLFES (GCC)	LK	SRI LANKA	SI	SLOWENIEN
BN	BRUNEI DARUSSALAM	GD	GRENADA	LR	LIBERIA	SK	SLOWAKEI
BO	BOLIVIEN, PLURINATIONALER STAAT	GE	GEORGIEN	LS	LESOTHO	SL	SIERRA LEONE
BQ	BONAIRE, SANKT EUSTATIUS UND SABA	GG	GUERNSEY	LT	LITAUEN	SM	SAN MARINO
BR	BRASILIEN	GH	GHANA	LU	LUXEMBURG	SN	SENEGAL
BS	BAHAMAS	GI	GIBRALTAR	LV	LETTLAND	SO	SOMALIA
BT	BHUTAN	GL	GRÖNLAND	LY	LYBIEN	SR	SURINAM
BV	BOUVETINSEL	GM	GAMBIA	MA	MAROKKO	SS	SÜDSUDAN
BW	BOTSWANA	GN	GUINEA	MC	MONACO	ST	SÃO TOMÉ UND PRINCIPE
BX	BENELUX MARKENAMT (BOIP)	GP	GUADELOUPE	MD	MOLDAU	SU	SOWJETUNION/UDSSR
BY	BELARUS (WEIßRUSSLAND)	GQ	ÄQUATORIALGUINEA	ME	MONTENEGRO	SV	EL SALVADOR
BZ	BELIZE	GR	GRIECHENLAND	MG	MADAGASKAR	SX	ST. MARTIN (NIEDERLÄNDISCHE VERWALTUNG)
CA	KANADA	GS	SÜDGEORGIEN UND DIE SÜDLICHEN SANDWICHINSELN	MH	MARSHALL INSELN	SY	SYRIEN
CD	DEMOKRATISCHE REPUBLIK KONGO	GT	GUATEMALA	MK	MAZEDONIEN	SZ	ESWATINI
CF	ZENTRALAFRIKANISCHE REPUBLIK	GU	GUAM	ML	MALI	TC	TURKS- UND CAICOSINSELN
CG	KONGO	GW	GUINEA-BISSAU	MM	MYANMAR	TD	TSCHAD
CH	SCHWEIZ	GY	GUYANA	MN	MONGOLEI	TG	TOGO
CI	ELFENBEINKÜSTE	HK	HONGKONG (VERWALTUNG DER VOLKSREPUBLIK CHINA)	MO	MACAO	TH	THAILAND
CK	COOK-INSELN	HN	HONDURAS	MP	NÖRDLICHE MARIANEN	TJ	TADSCHIKISTAN
CL	CHILE	HR	KROATIEN	MR	MAURETANIEN	TK	TOKELAU
CM	KAMERUN	HT	HAITI	MS	MONTSERRAT	TL	TIMOR-LESTE
CN	CHINA	HU	UNGARN	MT	MALTA	TM	TURKMENISTAN
CO	KOLUMBIEN	IB	INTERNATIONALES BÜRO DER WELTORGANISATION FÜR GEISTIGES EIGENTUM (WIPO)	MU	MAURITIUS	TN	TUNESIEN
CR	COSTA RICA	ID	INDONESIEN	MV	MALEDIVEN	TO	TONGA
CS	TSCHECHISCHE UND SLOWAKISCHE FÖD. REP./CSFR	IE	IRLAND	MW	MALAWI	TR	TÜRKEI
CU	KUBA	IL	ISRAEL	MX	MEXIKO	TT	TRINIDAD UND TOBAGO
CV	KAP VERDE	IM	ISLE OF MAN	MY	MALAYSIEN	TV	TUVALU
CW	CURAÇAO			MZ	MOZAMBIQUE	TW	TAIWAN
CY	ZYPERN			NA	NAMIBIEN	TZ	TANSANIA
CZ	TSCHECHIEN			NC	NEU KALÉDONIEN	UA	UKRAINE
DD	DDR (ALT)			NE	NIGER	UG	UGANDA
				NG	NIGERIEN	UM	UNIONSMARKE
				NI	NICARAGUA	US	VEREINIGTE STAATEN VON AMERIKA
				NL	NIEDERLANDE	UY	URUGUAY
				NO	NORWEGEN	UZ	USBEKISTAN
				NP	NEPAL	VA	VATIKAN
				NR	NAURU		
				NZ	NEUSEELAND		
				OA	AFRIKANISCHE ORGANISATION FÜR GEISTIGES EIGENTUM (OAPI)		
				OM	OMAN		

VC SANKT VINCENT UND
DIE GRENADINEN
VE VENEZUELA
VG JUNGFERN-INSELN
(BRITISCH)
VI -- NEU --
VN VIETNAM
VU VANUATU
WF -- NEU --
WO INTERNATIONALES
BÜRO DER
WELTORGANISATION
FÜR GEISTIGES
EIGENTUM (WIPO)
WS SAMOA
XN NORDISCHES PATENT
INSTITUT (NPI)
YE JEMEN
YU JUGOSLAWIEN/SFRJ
ZA SÜDAFRIKA
ZM SAMBIA
ZW ZIMBABWE

Registrierungen

Schutzdauerbeginn: 20. April 2021

(11) Reg.Nr. **70379** (21) Aktenz.: **MU 14/2021**

(22) Anmeldetag: 2021 01 19

(73) Inhaber:

Philipp Angerer, 1140 Wien, Onno-Klopp-Gasse 2/11 (AT)

(72) Schöpfer:

Philipp Angerer, 1140 Wien, Onno-Klopp-Gasse 2/11 (AT)

(51) (54) Klassen; Warenverzeichnis:

Kl. 03-01: **Schutzhülle für Mobiltelefone**

(57) Beschreibung vorgelegt

(28) Anzahl der vorgelegten Musterabbildungen: 3

(55) Abbildung (schwarzweiß):



(Reg.Nr. 70379)

(11) Reg.Nr. **70380** (21) Aktenz.: **MU 15/2021**

(22) Anmeldetag: 2021 02 15

(73) Inhaber:

Jürgen Müller, 4040 Linz, Aubergstrasse 7 (AT)

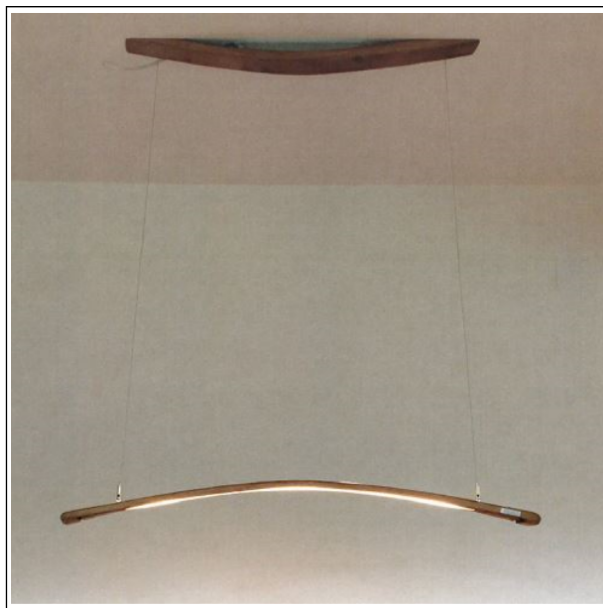
(51) (54) Klassen; Warenverzeichnis:

Kl. 26-05: **Pendellampe, Deckenlampe**

(57) Beschreibung vorgelegt

(28) Anzahl der vorgelegten Musterabbildungen: 7

(55) Abbildung (färbig):



(Reg.Nr. 70380)

(11) Reg.Nr. **70381** (21) Aktenz.: **MU 17/2021**

(22) Anmeldetag: 2021 03 01

(73) Inhaber:

Johann Macknigg, 8020 Graz, Lazarettgürtel 76 (AT)

(72) Schöpfer:

Johann Macknigg, 8020 Graz, Lazarettgürtel 76 (AT)

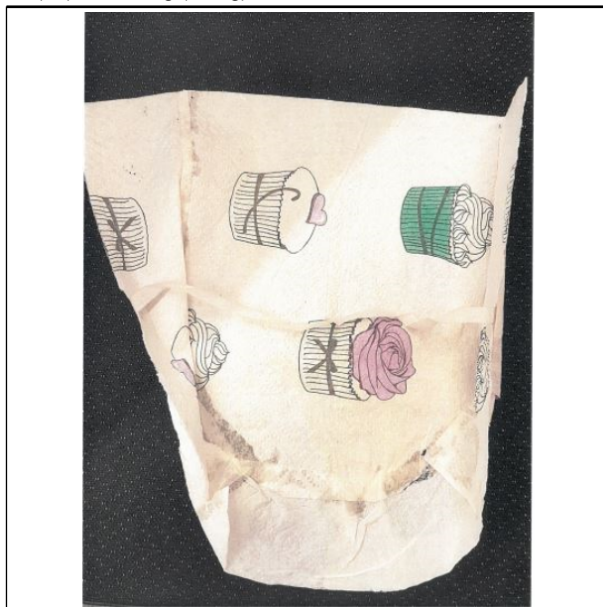
(51) (54) Klassen; Warenverzeichnis:

Kl. 05-06: **Papiereinlage für Toiletten**

(57) Beschreibung vorgelegt

(28) Anzahl der vorgelegten Musterabbildungen: 1

(55) Abbildung (färbig):



(Reg.Nr. 70381)

(11) Reg.Nr. **70382** (21) Aktenz.: **MU 18/2021**

(22) Anmeldetag: 2021 03 08

(73) Inhaber:

CHC-KUNSTSTOFFTECHNIK E.U., 7121 WEIDEN AM SEE,
ROSENBERGGASSE 33 (AT)

(72) Schöpfer:

Christian Herzog, 7121 Weiden am See, Rosenbergasse 33
(AT)

(51) (54) Klassen; Warenverzeichnis:

Kl. 07-99: **Spindelschneckenspender**

(57) Beschreibung vorgelegt

(28) Anzahl der vorgelegten Musterabbildungen: 1

(55) Abbildung (schwarzweiß):



(Reg.Nr. 70382)

(11) Reg.Nr. **70383** (21) Aktenz.: **MU 5021/2021**

(22) Anmeldetag: 2021 02 02

(73) Inhaber:

Thomas Pratter, 5020 Salzburg, Auffenbergstraße 6/1/1 (AT)

(72) Schöpfer:

Thomas Pratter, 5020 Salzburg, Auffenbergstraße 6/1/1 (AT)

(51) (54) Klassen; Warenverzeichnis:

Kl. 32-00: **Zierelemente für Oberflächen, Verzierungen, Logos, Grafische Symbole**

(57) Beschreibung vorgelegt

(28) Anzahl der vorgelegten Musterabbildungen: 1

(55) Abbildung (färbig):



(Reg.Nr. 70383)

(11) Reg.Nr. **70384**

(21) Aktenz.: **MU 5022/2021**

(22) Anmeldetag: 2021 02 02

(73) Inhaber:

Thomas Pratter, 5020 Salzburg, Auffenbergstraße 6/1/1 (AT)

(72) Schöpfer:

Thomas Pratter, 5020 Salzburg, Auffenbergstraße 6/1/1 (AT)

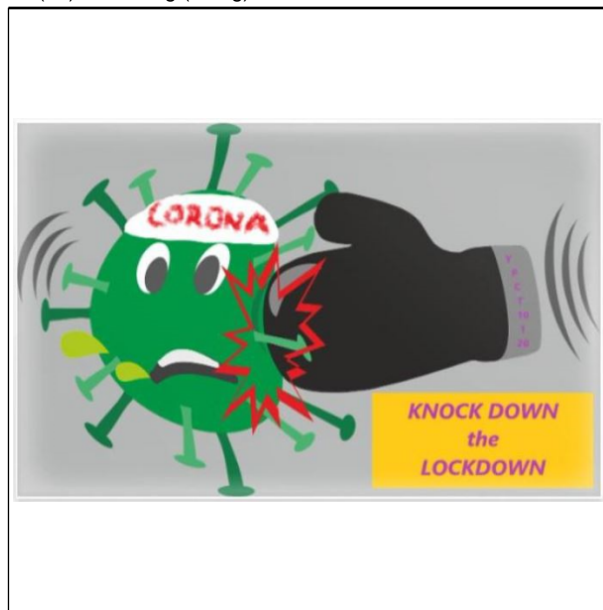
(51) (54) Klassen; Warenverzeichnis:

Kl. 32-00: **Zierelemente für Oberflächen, Verzierungen, Logos, Grafische Symbole**

(57) Beschreibung vorgelegt

(28) Anzahl der vorgelegten Musterabbildungen: 1

(55) Abbildung (färbig):



(Reg.Nr. 70384)

(11) Reg.Nr. **70385**

(21) Aktenz.: **MU 5023/2021**

(22) Anmeldetag: 2021 02 02

(73) Inhaber:

Thomas Pratter, 5020 Salzburg, Auffenbergstraße 6/1/1 (AT)

(72) Schöpfer:

Thomas Pratter, 5020 Salzburg, Auffenbergstraße 6/1/1 (AT)

(51) (54) Klassen; Warenverzeichnis:

Kl. 32-00: **Zierelemente für Oberflächen, Verzierungen, Logos, Grafische Symbole**

(57) Beschreibung vorgelegt

(28) Anzahl der vorgelegten Musterabbildungen: 1

(55) Abbildung (färbig):



(Reg.Nr. 70385)

(11) Reg.Nr. **70386** (21) Aktenz.: **MU 5026/2021**

(22) Anmeldetag: 2021 02 02

(73) Inhaber:

Thomas Pratter, 5020 Salzburg, Auffenbergstraße 6/1/1 (AT)

(72) Schöpfer:

Thomas Pratter, 5020 Salzburg, Auffenbergstraße 6/1/1 (AT)

(51) (54) Klassen; Warenverzeichnis:

Kl. 32-00: **Zierelemente für Oberflächen, Verzierungen, Logos, Grafische Symbole**

(57) Beschreibung vorgelegt

(28) Anzahl der vorgelegten Musterabbildungen: 1

(55) Abbildung (färbig):



(Reg.Nr. 70386)

(11) Reg.Nr. **70387** (21) Aktenz.: **MU 5027/2021**

(22) Anmeldetag: 2021 02 02

(73) Inhaber:

Thomas Pratter, 5020 Salzburg, Auffenbergstraße 6/1/1 (AT)

(72) Schöpfer:

Thomas Pratter, 5020 Salzburg, Auffenbergstraße 6/1/1 (AT)

(51) (54) Klassen; Warenverzeichnis:

Kl. 32-00: **Zierelemente für Oberflächen, Verzierungen, Logos, Grafische Symbole**

(57) Beschreibung vorgelegt

(28) Anzahl der vorgelegten Musterabbildungen: 1

(55) Abbildung (färbig):



(Reg.Nr. 70387)

(11) Reg.Nr. **70388** (21) Aktenz.: **MU 5028/2021**

(22) Anmeldetag: 2021 02 02

(73) Inhaber:

Thomas Pratter, 5020 Salzburg, Auffenbergstraße 6/1/1 (AT)

(72) Schöpfer:

Thomas Pratter, 5020 Salzburg, Auffenbergstraße 6/1/1 (AT)

(51) (54) Klassen; Warenverzeichnis:

Kl. 32-00: **Zierelemente für Oberflächen, Verzierungen, Logos, Grafische Symbole**

(57) Beschreibung vorgelegt

(28) Anzahl der vorgelegten Musterabbildungen: 1

(55) Abbildung (färbig):



(Reg.Nr. 70388)

(11) Reg.Nr. **70389** (21) Aktenz.: **MU 5029/2021**

(22) Anmeldetag: 2021 02 02

(73) Inhaber:

Thomas Pratter, 5020 Salzburg, Auffenbergstraße 6/1/1 (AT)

(72) Schöpfer:

Thomas Pratter, 5020 Salzburg, Auffenbergstraße 6/1/1 (AT)

(51) (54) Klassen; Warenverzeichnis:

Kl. 32-00: **Zierelemente für Oberflächen, Verzierungen, Logos, Grafische Symbole**

(57) Beschreibung vorgelegt

(28) Anzahl der vorgelegten Musterabbildungen: 1

(55) Abbildung (färbig):



(Reg.Nr. 70389)

(11) Reg.Nr. **70390** (21) Aktenz.: **MU 5030/2021**

(22) Anmeldetag: 2021 02 02

(73) Inhaber:

Thomas Pratter, 5020 Salzburg, Auffenbergstraße 6/1/1 (AT)

(72) Schöpfer:

Thomas Pratter, 5020 Salzburg, Auffenbergstraße 6/1/1 (AT)

(51) (54) Klassen; Warenverzeichnis:

Kl. 32-00: **Zierelemente für Oberflächen, Verzierungen, Logos, Grafische Symbole**

(57) Beschreibung vorgelegt

(28) Anzahl der vorgelegten Musterabbildungen: 1

(55) Abbildung (färbig):



(Reg.Nr. 70390)

(11) Reg.Nr. **70391** (21) Aktenz.: **MU 5064/2021**

(22) Anmeldetag: 2021 02 19

(73) Inhaber:

Johann Krenn, 8323 Nestelbach bei Graz, Obergoggitsch 3 (AT)

(72) Schöpfer:

Johann Krenn, 8323 Nestelbach bei Graz, Obergoggitsch 3 (AT)

(51) (54) Klassen; Warenverzeichnis:

Kl. 24-02: **Kopfhalterungen für Nasenmasken**

(57) Beschreibung vorgelegt

(28) Anzahl der vorgelegten Musterabbildungen: 2

(55) Abbildung (färbig):



(Reg.Nr. 70391)

(11) Reg.Nr. **70392** (21) Aktenz.: **MU 5065/2021**

(22) Anmeldetag: 2021 02 24

(73) Inhaber:

Ulla Kienböck, 3730 Eggenburg, Stoitzendorf 35 (AT)

Dr. Martin Stingl, 2352 Gumpoldskirchen, Thallerstrasse 19 (AT)

(72) Schöpfer:

Ulla Kienböck, 3730 Eggenburg, Stoitzendorf 37 (AT)

(51) (54) Klassen; Warenverzeichnis:

Kl. 19-03: **Kalender**

(57) Beschreibung vorgelegt

(28) Anzahl der vorgelegten Musterabbildungen: 3

(55) Abbildung (färbig):



(Reg.Nr. 70392)

(11) Reg.Nr. **70394**

(21) Aktenz.: **MU 5070/2021**

(22) Anmeldetag: 2021 02 26

(73) Inhaber:

Schröcker Tischlerei GmbH, 9400 Wolfsberg, Weißenbachstraße 15 (AT)

(51) (54) Klassen; Warenverzeichnis:

Kl. 06-06: **Teller für Tellerlattenrost**

(57) Beschreibung vorgelegt

(28) Anzahl der vorgelegten Musterabbildungen: 1

(55) Abbildung (färbig):



(Reg.Nr. 70394)

(11) Reg.Nr. **70393**

(21) Aktenz.: **MU 5069/2021**

(22) Anmeldetag: 2021 02 26

(73) Inhaber:

Schröcker Tischlerei GmbH, 9400 Wolfsberg, Weißenbachstraße 15 (AT)

(51) (54) Klassen; Warenverzeichnis:

Kl. 06-06: **Teller für Tellerrost**

(57) Beschreibung vorgelegt

(28) Anzahl der vorgelegten Musterabbildungen: 1

(55) Abbildung (färbig):



(Reg.Nr. 70393)

(11) Reg.Nr. **70395**

(21) Aktenz.: **MU 5071/2021**

(22) Anmeldetag: 2021 02 26

(73) Inhaber:

Schröcker Tischlerei GmbH, 9400 Wolfsberg, Weißenbachstraße 15 (AT)

(51) (54) Klassen; Warenverzeichnis:

Kl. 06-06: **Teller für Tellerlattenrost**

(57) Beschreibung vorgelegt

(28) Anzahl der vorgelegten Musterabbildungen: 2

(55) Abbildung (färbig):



(Reg.Nr. 70395)

(11) Reg.Nr. **70396** (21) Aktenz.: **MU 5073/2021**

(22) Anmeldetag: 2021 03 04

(73) Inhaber:

Andreas Schürz, 4060 Leonding, Harterfeldstraße 6 (AT)

(72) Schöpfer:

Andreas Schürz, 4060 Leonding, Harterfeldstraße 6 (AT)

(51) (54) Klassen; Warenverzeichnis:

Kl. 11-02: **Wandverzierungen, Trophäen, Trophäensockel, Skulpturen**

(57) Beschreibung vorgelegt

(28) Anzahl der vorgelegten Musterabbildungen: 4

(55) Abbildung (färbig):



(Reg.Nr. 70396)

(11) Reg.Nr. **70397** (21) Aktenz.: **MU 5074/2021**

(22) Anmeldetag: 2021 03 08

(73) Inhaber:

Martin Kurz, 4782 Sankt Florian am Inn, Pramhof 65 (AT)

(72) Schöpfer:

Martin Kurz, 4782 Sankt Florian am Inn, Pramhof 65 (AT)

(51) (54) Klassen; Warenverzeichnis:

Kl. 21-02: **Gestelle für Turnübungen, Trainingsgeräte**

(57) Beschreibung vorgelegt

(28) Anzahl der vorgelegten Musterabbildungen: 9

(55) Abbildung (färbig):



(Reg.Nr. 70397)

Übertragung

auf:

053685

Distribution & Marketing GmbH, 5020 Salzburg (AT)

Erlöschen

wegen Nichtzahlung der Erneuerungsgebühr:

042249	042250	042251	042584	042591
042592	042593	042594	042606	042607
042608	042609	042610	042613	042616
042617	042618	042623	042629	042630
042632	042633	042646	042647	042763
042764	042765	042766	042767	042768
042769	042776	042853	042854	042857
042858	042859	042860	042861	042891
042892	044543	044546	058416	058417
058418	058419	058420	058421	058422
063339	063340	063341	063342	063343
063344	063345	063346	063347	063348
063349	063350	063351	063352	063353
063354	063355	063356	067245	067247
067248	067397	067475	067476	

Erlöschen

wegen Zeitablauf:

020502	020665	020666	020667	020668
020669	020670	020671	020776	020898
020899	021043	021044	021045	021046
021056				

ÖSTERREICHISCHER MUSTERANZEIGER



österreichisches
patentamt

Wien, 20. Mai 2021 / Nr. 5

Erscheint am 20. jedes Monats

Redaktion, Verwaltung und Verlag
im Österreichischen Patentamt
Wien XX., Dresdner Straße 87
Postanschrift: Postfach 95
1200 Wien

Inhalt

- **Registrierungen (70398 bis 70418)**
- **Übertragungen**
- **Erlöschen**

Bemerkungen:

Der Schutzbeginn stimmt mit dem Tag der Veröffentlichung und Registrierung des Musters überein.

Die Schutzdauer beträgt fünf Jahre beginnend mit dem Tag der Anmeldung und kann durch rechtzeitige Erneuerung viermal um je fünf Jahre verlängert werden.

Der Musteranmelder kann bis zu zehn verschiedene Musterabbildungen vorlegen. Veröffentlicht wird nur die hierfür vom Anmelder bzw. vom Patentamt ausgewählte Abbildung in schwarzweiß, wobei angegeben ist, ob diese Abbildung farbig oder schwarzweiß vorgelegt wurde.

Die jeweils neben den bibliographischen Daten stehenden Zahlen entsprechen dem WIPO-Standard St. 80 und dienen der zusätzlichen Kennzeichnung dieser Daten.

Kl. = Klasse nach der Klasseneinteilung des Abkommens von Locarno zur Errichtung einer internationalen Klassifikation für gewerbliche Muster und Modelle, BGBl.Nr. 496/1990.

<u>Ländercode</u>					
	CZ	TSCHECHIEN	IL	ISRAEL	
AD	ANDORRA	DD	DDR (ALT)	IM	ISLE OF MAN
AE	VEREINIGTE ARABISCHE EMIRATE	DE	DEUTSCHLAND	IN	INDIEN
AF	AFGHANISTAN	DJ	DSCHIBUTI	IQ	IRAK
AG	ANTIGUA UND BARBUDA	DK	DÄNEMARK	IR	IRAN
AI	ANGUILLA	DM	DOMINICA	IS	ISLAND
AL	ALBANIEN	DO	DOMINIKANISCHE REPUBLIK	IT	ITALIEN
AM	ARMENIEN	DZ	ALGERIEN	JE	JERSEY
AN	NIEDERLÄNDISCHE ANTILLEN	EA	EURASISCHE PATENTORGANISATION (EAPO)	JM	JAMAICA
AO	ANGOLA	EC	ECUADOR	JO	JORDANIEN
AP	AFRIKANISCHE REGIONALE ORGANISATION FÜR GEISTIGES EIGENTUM (ARIPO)	EE	ESTLAND	JP	JAPAN
AR	ARGENTINIEN	EG	ÄGYPTEN	KE	KENIA
AS	AMERIKANISCH-SAMOA	EH	WEST SAHARA	KG	KIRGISISTAN
AT	ÖSTERREICH	EM	AMT DER EUROPÄISCHEN UNION FÜR GEISTIGES EIGENTUM (EUIPO)	KH	KAMBODSCHA
AU	AUSTRALIEN	EP	EUROPÄISCHES PATENTAMT	KI	KIRIBATI
AW	ARUBA	ER	ERITREA	KM	KOMOREN
AZ	ASERBAIDSCHAN	ES	SPANIEN	KN	ST. KITTS UND NEVIS
BA	BOSNIEN UND HERZEGOWINA	ET	ÄTHIOPIEN	KP	DEMOKRATISCHE VOLKSREPUBLIK KOREA
BB	BARBADOS	EU	Europäische Union	KR	KOREA
BD	BANGLADESCH	FI	FINNLAND	KW	KUWAIT
BE	BELGIEN	FJ	FIDSCHI	KY	KAIMANINSELN (CAYMAN ISLANDS)
BF	BURKINA FASO	FK	FALKLAND INSELN (MALWINEN)	KZ	KASACHSTAN
BG	BULGARIEN	FO	FÄRÖER INSELN	LA	LAOS
BH	BAHRAIN	FR	FRANKREICH	LB	LIBANON
BI	BURUNDI	GA	GABUN	LC	SANTA LUCIA
BJ	BENIN	GB	VEREINIGTES KÖNIGREICH	LI	LIECHTENSTEIN
BM	BERMUDA	GC	PATENTAMT DES KOOPERATIONSRATS DER ARABISCHEN STAATEN DES GOLFES (GCC)	LK	SRI LANKA
BN	BRUNEI DARUSSALAM	GD	GRENADA	LR	LIBERIA
BO	BOLIVIEN, PLURINATIONALER STAAT	GE	GEORGIEN	LS	LESOTHO
BQ	BONAIRE, SANKT EUSTATIUS UND SABA	GG	GUERNSEY	LT	LITAUEN
BR	BRASILIEN	GH	GHANA	LU	LUXEMBURG
BS	BAHAMAS	GI	GIBRALTAR	LV	LETTLAND
BT	BHUTAN	GL	GRÖNLAND	LY	LYBIEN
BV	BOUVETINSEL	GM	GAMBIA	MA	MAROKKO
BW	BOTSWANA	GN	GUINEA	MC	MONACO
BX	BENELUX MARKENAMT (BOIP)	GP	GUADELOUPE	MD	MOLDAU
BY	BELARUS (WEIßRUSSLAND)	GQ	ÄQUATORIALGUINEA	ME	MONTENEGRO
BZ	BELIZE	GR	GRIECHENLAND	MG	MADAGASKAR
CA	KANADA	GS	SÜDGEORGIEN UND DIE SÜDLICHEN SANDWICHINSELN	MH	MARSHALL INSELN
CD	DEMOKRATISCHE REPUBLIK KONGO	GT	GUATEMALA	MK	MAZEDONIEN
CF	ZENTRALAFRIKANISCHE REPUBLIK	GU	GUAM	ML	MALI
CG	KONGO	GW	GUINEA-BISSAU	MM	MYANMAR
CH	SCHWEIZ	GY	GUYANA	MN	MONGOLEI
CI	ELFENBEINKÜSTE	HK	HONGKONG (VERWALTUNG DER VOLKSREPUBLIK CHINA)	MO	MACAO
CK	COOK-INSELN	HN	HONDURAS	MP	NÖRDLICHE MARIANEN
CL	CHILE	HR	KROATIEN	MR	MAURETANIEN
CM	KAMERUN	HT	HAITI	MS	MONTSERRAT
CN	CHINA	HU	UNGARN	MT	MALTA
CO	KOLUMBIEN	IB	INTERNATIONALES BÜRO DER WELTORGANISATION FÜR GEISTIGES EIGENTUM (WIPO)	MU	MAURITIUS
CR	COSTA RICA	ID	INDONESIEN	MV	MALEDIVEN
CS	TSCHECHISCHE UND SLOWAKISCHE FÖD. REP./CSFR	IE	IRLAND	MW	MALAWI
CU	KUBA			MX	MEXIKO
CV	KAP VERDE			MY	MALAYSIEN
CW	CURAÇAO			MZ	MOZAMBIQUE
CY	ZYPERN			NA	NAMIBIEN
				NC	NEU KALEDONIEN
				NE	NIGER
				NG	NIGERIEN
				NI	NICARAGUA
				NL	NIEDERLANDE
				NO	NORWEGEN
				NP	NEPAL
				NR	NAURU
				NZ	NEUSEELAND
				OA	AFRIKANISCHE ORGANISATION FÜR GEISTIGES EIGENTUM (OAPI)
				OM	OMAN
				PA	PANAMA
				PE	PERU
				PF	FRANZÖSISCH POLYNESIEN
				PG	PAPUA NEUGUINEA
				PH	PHILIPPINIEN
				PK	PAKISTAN
				PL	POLEN
				PR	PUERTO RICO
				PT	PORTUGAL
				PW	PALAU
				PY	PARAGUAY
				QA	KATAR
				RE	REUNION
				RO	RUMÄNIEN
				RS	SERBIEN
				RU	RUSSISCHE FÖDERATION
				RW	RUANDA
				SA	SAUDIARABIEN
				SB	SALOMONEN
				SC	SEYCHELLEN
				SD	SUDAN
				SE	SCHWEDEN
				SG	SINGAPUR
				SH	SANKT HELENA, ASCENSION UND TRISTAN DA CUNHA
				SI	SLOWENIEN
				SK	SLOWAKEI
				SL	SIERRA LEONE
				SM	SAN MARINO
				SN	SENEGAL
				SO	SOMALIA
				SR	SURINAM
				SS	SÜDSUDAN
				ST	SÃO TOMÉ UND PRÍNCIPE
				SU	SOWJETUNION/UDSSR
				SV	EL SALVADOR
				SX	ST. MARTIN (NIEDERLÄNDISCHE VERWALTUNG)
				SY	SYRIEN
				SZ	ESWATINI
				TC	TURKS- UND CAICOSINSELN
				TD	TSCHAD
				TG	TOGO
				TH	THAILAND
				TJ	TADSCHIKISTAN
				TK	TOKELAU
				TL	TIMOR-LESTE
				TM	TURKMENISTAN
				TN	TUNESIEN
				TO	TONGA
				TR	TÜRKEI
				TT	TRINIDAD UND TOBAGO
				TV	TUVALU
				TW	TAIWAN
				TZ	TANSANIA
				UA	UKRAINE
				UG	UGANDA
				UM	UNIONSMARKE

US VEREINIGTE STAATEN
VON AMERIKA
UY URUGUAY
UZ USBEKISTAN
VA VATIKAN
VC SANKT VINCENT UND
DIE GRENADINEN
VE VENEZUELA
VG JUNGFERN-INSELN
(BRITISCH)
VI -- NEU --
VN VIETNAM
VU VANUATU
WF -- NEU --
WO INTERNATIONALES
BÜRO DER
WELTORGANISATION
FÜR GEISTIGES
EIGENTUM (WIPO)
WS SAMOA
XN NORDISCHES PATENT
INSTITUT (NPI)
YE JEMEN
YU JUGOSLAWIEN/SFRJ
ZA SÜDAFRIKA
ZM SAMBIA
ZW ZIMBABWE

Registrierungen

Schutzdauerbeginn: 20. Mai 2021

(11) Reg.Nr. **70398** (21) Aktenz.: **MU 5075/2021**

(22) Anmeldetag: 2021 03 09

(73) Inhaber:

Descom-Engineering GmbH, 2525 Günselsdorf,
Gewerbestraße 7 (AT)

(74) Vertreter:

Patentanwalt Haas KG, 2351 Wiener Neudorf, Brown-Boveri-
Straße 6/20 (AT)

(72) Schöpfer:

Helmut Lerner, 2325 Günselsdorf, Gewerbestraße 7 (AT)

(51) (54) Klassen; Warenverzeichnis:

Kl. 24-99: **Mund- und Nasenschutzmasken**

(28) Anzahl der vorgelegten Musterabbildungen: 6

(55) Abbildung (färbig):



(Reg.Nr. 70398)

(11) Reg.Nr. **70399** (21) Aktenz.: **MU 5076/2021**

(22) Anmeldetag: 2021 03 12

(73) Inhaber:

Descom-Engineering GmbH, 2525 Günselsdorf,
Gewerbestraße 7 (AT)

(74) Vertreter:

Patentanwalt Haas KG, 2351 Wiener Neudorf, Brown-Boveri-
Straße 6/20 (AT)

(72) Schöpfer:

Helmut Lerner, 2325 Günselsdorf, Gewerbestraße 7 (AT)

(51) (54) Klassen; Warenverzeichnis:

Kl. 24-99: **Mund- und Nasenschutzmasken**

(28) Anzahl der vorgelegten Musterabbildungen: 4

(55) Abbildung (färbig):



(Reg.Nr. 70399)

(11) Reg.Nr. **70400** (21) Aktenz.: **MU 20/2021**

(22) Anmeldetag: 2021 03 16

(73) Inhaber:

Engelbert Mayr, 3251 Purgstall a. d. Erlauf, Sölling 59 ()

(72) Schöpfer:

Engelbert Mayr, 3251 Purgstall a. d. Erlauf, Sölling 59 ()

(51) (54) Klassen; Warenverzeichnis:

Kl. 07-02: **Feuerkorb, Feuerkorb mit Grillfunktion**

Kl. 11-02: **Feuerkorb, Zierkorb**

(57) Beschreibung vorgelegt

(28) Anzahl der vorgelegten Musterabbildungen: 2

(55) Abbildung (färbig):



(Reg.Nr. 70400)

(11) Reg.Nr. **70401** (21) Aktenz.: **MU 21/2021**

(22) Anmeldetag: 2021 03 18

(73) Inhaber:

Glas Gasperlmaier Ges.m.b.H., 5602 Wagrain, Schwaighof 105
(AT)

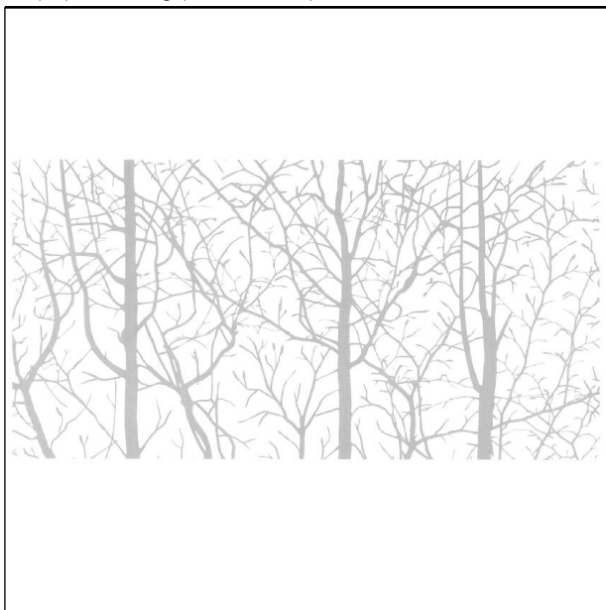
(51) (54) Klassen; Warenverzeichnis:

Kl. 25-02: **Bauglas**

(57) Beschreibung vorgelegt

(28) Anzahl der vorgelegten Musterabbildungen: 2

(55) Abbildung (schwarzweiß):



(Reg.Nr. 70401)

(11) Reg.Nr. **70402** (21) Aktenz.: **MU 5078/2021**

(22) Anmeldetag: 2021 03 22

(73) Inhaber:

Felix Drucker MSc, 1160 Wien, Rosa-Luxemburggasse 1-9/16/21 (AT)

(72) Schöpfer:

Felix Drucker MSc, 1160 Wien, Rosa-Luxemburggasse 1-9/16/21 (AT)

(51) (54) Klassen; Warenverzeichnis:

Kl. 11-02: **Wandschmuck, Wandverzierung, Ziergegenstand**

(57) Beschreibung vorgelegt

(28) Anzahl der vorgelegten Musterabbildungen: 5

(55) Abbildung (schwarzweiß):



(Reg.Nr. 70402)

(11) Reg.Nr. **70403**

(21) Aktenz.: **MU 5079/2021**

(22) Anmeldetag: 2021 03 22

(73) Inhaber:

Felix Drucker MSc, 1160 Wien, Rosa-Luxemburggasse 1-9/16/21 (AT)

(72) Schöpfer:

Felix Drucker MSc, 1160 Wien, Rosa-Luxemburggasse 1-9/16/21 (AT)

(51) (54) Klassen; Warenverzeichnis:

Kl. 11-02: **Wandschmuck, Wandverzierung, Ziergegenstand**

(57) Beschreibung vorgelegt

(28) Anzahl der vorgelegten Musterabbildungen: 5

(55) Abbildung (schwarzweiß):



(Reg.Nr. 70403)

(11) Reg.Nr. **70404**

(21) Aktenz.: **MU 22/2021**

(22) Anmeldetag: 2021 03 24

(73) Inhaber:

Mario Milchberger, 8733 Sankt Marein Feistritz, Lindenweg 4 (AT)

(74) Vertreter:

Öffentlicher Notar Mag. Theodor Größing & Partner, 8700 Leoben, Hauptplatz 14 (AT)

(72) Schöpfer:

Mario Milchberger, 8733 Sankt Marein Feistritz, Lindenweg 4 (AT)

(51) (54) Klassen; Warenverzeichnis:

Kl. 09-01: **Fläschchen-Set, Flachmann-Set**

(57) Beschreibung vorgelegt

(28) Anzahl der vorgelegten Musterabbildungen: 1

(55) Abbildung (färbig):



(Reg.Nr. 70404)

(11) Reg.Nr. **70405** (21) Aktenz.: **MU 23/2021**

(22) Anmeldetag: 2021 03 24

(73) Inhaber:

Mario Milchberger, 8733 Sankt Marein Feistritz, Lindenweg 4 (AT)

(74) Vertreter:

Öffentlicher Notar Mag. Theodor Größing & Partner, 8700 Leoben, Hauptplatz 14 (AT)

(72) Schöpfer:

Mario Milchberger, 8733 Sankt Marein Feistritz, Lindenweg 4 (AT)

(51) (54) Klassen; Warenverzeichnis:

Kl. 09-01: **Fläschchen-Set, Flachmann-Set**

(57) Beschreibung vorgelegt

(28) Anzahl der vorgelegten Musterabbildungen: 1

(55) Abbildung (färbig):



(Reg.Nr. 70405)

(11) Reg.Nr. **70406** (21) Aktenz.: **MU 24/2021**

(22) Anmeldetag: 2021 03 24

(73) Inhaber:

Mario Milchberger, 8733 Sankt Marein Feistritz, Lindenweg 4 (AT)

(74) Vertreter:

Öffentlicher Notar Mag. Theodor Größing & Partner, 8700 Leoben, Hauptplatz 14 (AT)

(72) Schöpfer:

Mario Milchberger, 8733 Sankt Marein Feistritz, Lindenweg 4 (AT)

(51) (54) Klassen; Warenverzeichnis:

Kl. 09-01: **Fläschchen-Set, Flachmann-Set**

(57) Beschreibung vorgelegt

(28) Anzahl der vorgelegten Musterabbildungen: 1

(55) Abbildung (färbig):



(Reg.Nr. 70406)

(11) Reg.Nr. **70407** (21) Aktenz.: **MU 96/2021**

(22) Anmeldetag: 2021 03 31

(73) Inhaber:

Mario Milchberger, 8733 Sankt Marein Feistritz, Lindenweg 4 (AT)

(74) Vertreter:

Öffentlicher Notar Mag. Theodor Größing & Partner, 8700 Leoben, Hauptplatz 14 (AT)

(72) Schöpfer:

Mario Milchberger, 8733 Sankt Marein Feistritz, Lindenweg 4 (AT)

(51) (54) Klassen; Warenverzeichnis:

Kl. 07-06: **Flaschenöffner**

Kl. 12-16: **Gurtwarntopper**

(28) Anzahl der vorgelegten Musterabbildungen: 2

(55) Abbildung (färbig):



(Reg.Nr. 70407)

(11) Reg.Nr. **70408** (21) Aktenz.: **MU 5091/2021**

(22) Anmeldetag: 2021 04 08

(73) Inhaber:

Jeannette Weinig, 64823 Groß-Umstadt, Schellengasse 3 (DE)

(74) Vertreter:

Marlene Böhm, 6943 Riefensberg, Eggling 99 (AT)

(72) Schöpfer:

Jeannette Weinig, 64823 Groß-Umstadt, Schellengasse 3 (DE)

(51) (54) Klassen; Warenverzeichnis:

Kl. 07-01: **Trinkgläser**

Kl. 07-09: **Halter für Trinkgläser**

(57) Beschreibung vorgelegt

(28) Anzahl der vorgelegten Musterabbildungen: 2

(55) Abbildung (färbig):



(Reg.Nr. 70408)

(11) Reg.Nr. **70409** (21) Aktenz.: **MU 5092/2021**

(22) Anmeldetag: 2021 04 08

(73) Inhaber:

Jeannette Weinig, 64823 Groß-Umstadt, Schellengasse 3 (DE)

(74) Vertreter:

Marlene Böhm, 6943 Riefensberg, Eggling 99 (AT)

(72) Schöpfer:

Jeannette Weinig, 64823 Groß-Umstadt, Schellengasse 3 (DE)

(51) (54) Klassen; Warenverzeichnis:

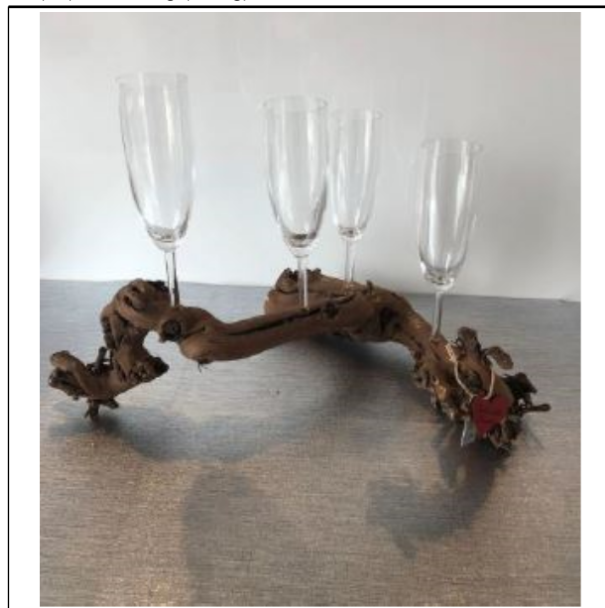
Kl. 07-01: **Trinkgläser**

Kl. 07-09: **Halter für Trinkgläser**

(57) Beschreibung vorgelegt

(28) Anzahl der vorgelegten Musterabbildungen: 2

(55) Abbildung (färbig):



(Reg.Nr. 70409)

(11) Reg.Nr. **70410** (21) Aktenz.: **MU 5093/2021**

(22) Anmeldetag: 2021 04 08

(73) Inhaber:

Jeannette Weinig, 64823 Groß-Umstadt, Schellengasse 3 (DE)

(74) Vertreter:

Marlene Böhm, 6943 Riefensberg, Eggling 99 (AT)

(72) Schöpfer:

Jeannette Weinig, 64823 Groß-Umstadt, Schellengasse 3 (DE)

(51) (54) Klassen; Warenverzeichnis:

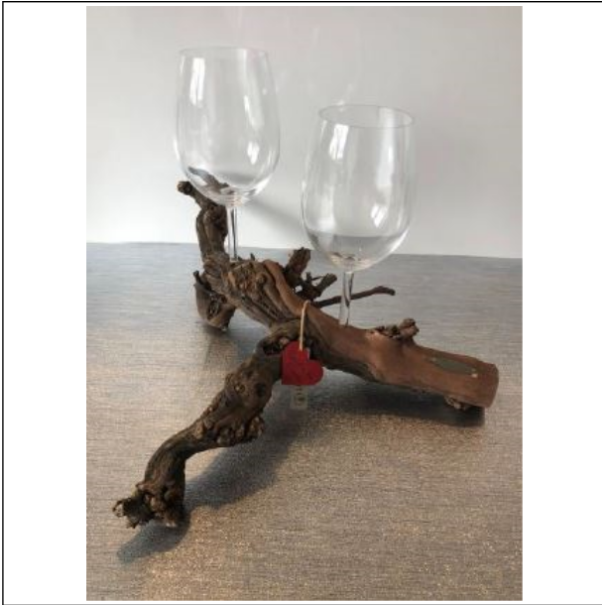
Kl. 07-01: **Trinkgläser**

Kl. 07-09: **Halter für Trinkgläser**

(57) Beschreibung vorgelegt

(28) Anzahl der vorgelegten Musterabbildungen: 2

(55) Abbildung (färbig):



(Reg.Nr. 70410)

(11) Reg.Nr. **70411** (21) Aktenz.: **MU 5094/2021**

(22) Anmeldetag: 2021 04 08

(73) Inhaber:

Jeannette Weinig, 64823 Groß-Umstadt, Schellengasse 3 (DE)

(74) Vertreter:

Marlene Böhm, 6943 Riefensberg, Eggling 99 (AT)

(72) Schöpfer:

Jeannette Weinig, 64823 Groß-Umstadt, Schellengasse 3 (DE)

(51) (54) Klassen; Warenverzeichnis:

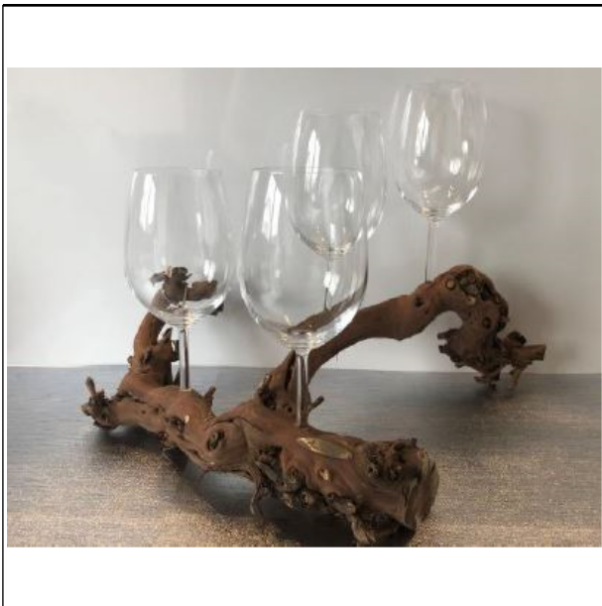
Kl. 07-01: **Trinkgläser**

Kl. 07-09: **Halter für Trinkgläser**

(57) Beschreibung vorgelegt

(28) Anzahl der vorgelegten Musterabbildungen: 2

(55) Abbildung (färbig):



(Reg.Nr. 70411)

(11) Reg.Nr. **70412** (21) Aktenz.: **MU 5095/2021**

(22) Anmeldetag: 2021 04 08

(73) Inhaber:

Jeannette Weinig, 64823 Groß-Umstadt, Schellengasse 3 (DE)

(74) Vertreter:

Marlene Böhm, 6943 Riefensberg, Eggling 99 (AT)

(72) Schöpfer:

Jeannette Weinig, 64823 Groß-Umstadt, Schellengasse 3 (DE)

(51) (54) Klassen; Warenverzeichnis:

Kl. 07-01: **Trinkgläser**

Kl. 07-09: **Halter für Trinkgläser**

(57) Beschreibung vorgelegt

(28) Anzahl der vorgelegten Musterabbildungen: 2

(55) Abbildung (färbig):



(Reg.Nr. 70412)

(11) Reg.Nr. **70413** (21) Aktenz.: **MU 5096/2021**

(22) Anmeldetag: 2021 04 08

(73) Inhaber:

Jeannette Weinig, 64823 Groß-Umstadt, Schellengasse 3 (DE)

(74) Vertreter:

Marlene Böhm, 6943 Riefensberg, Eggling 99 (AT)

(72) Schöpfer:

Jeannette Weinig, 64823 Groß-Umstadt, Schellengasse 3 (DE)

(51) (54) Klassen; Warenverzeichnis:

Kl. 07-01: **Trinkgläser**

Kl. 07-09: **Halter für Trinkgläser**

(57) Beschreibung vorgelegt

(28) Anzahl der vorgelegten Musterabbildungen: 2

(55) Abbildung (färbig):



(Reg.Nr. 70413)

(11) Reg.Nr. **70414** (21) Aktenz.: **MU 5097/2021**

(22) Anmeldetag: 2021 04 08

(73) Inhaber:

Jeannette Weinig, 64823 Groß-Umstadt, Schellengasse 3 (DE)

(74) Vertreter:

Marlene Böhm, 6943 Riefensberg, Eggling 99 (AT)

(72) Schöpfer:

Jeannette Weinig, 64823 Groß-Umstadt, Schellengasse 3 (DE)

(51) (54) Klassen; Warenverzeichnis:

Kl. 07-01: **Trinkgläser**

Kl. 07-09: **Halter für Trinkgläser**

(57) Beschreibung vorgelegt

(28) Anzahl der vorgelegten Musterabbildungen: 2

(55) Abbildung (färbig):



(Reg.Nr. 70414)

(11) Reg.Nr. **70415** (21) Aktenz.: **MU 5098/2021**

(22) Anmeldetag: 2021 04 08

(73) Inhaber:

Jeannette Weinig, 64823 Groß-Umstadt, Schellengasse 3 (DE)

(74) Vertreter:

Marlene Böhm, 6943 Riefensberg, Eggling 99 (AT)

(72) Schöpfer:

Jeannette Weinig, 64823 Groß-Umstadt, Schellengasse 3 (DE)

(51) (54) Klassen; Warenverzeichnis:

Kl. 07-01: **Trinkgläser**

Kl. 07-09: **Halter für Trinkgläser**

(57) Beschreibung vorgelegt

(28) Anzahl der vorgelegten Musterabbildungen: 2

(55) Abbildung (färbig):



(Reg.Nr. 70415)

(11) Reg.Nr. **70416** (21) Aktenz.: **MU 5099/2021**

(22) Anmeldetag: 2021 04 08

(73) Inhaber:

Jeannette Weinig, 64823 Groß-Umstadt, Schellengasse 3 (DE)

(74) Vertreter:

Marlene Böhm, 6943 Riefensberg, Eggling 99 (AT)

(72) Schöpfer:

Jeannette Weinig, 64823 Groß-Umstadt, Schellengasse 3 (DE)

(51) (54) Klassen; Warenverzeichnis:

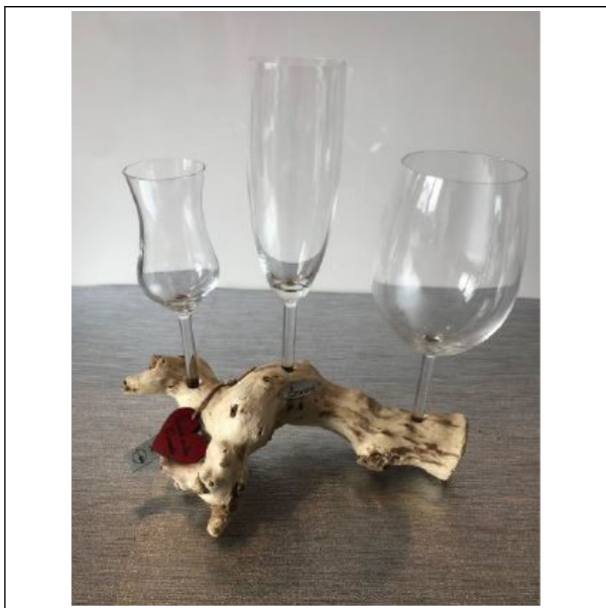
Kl. 07-01: **Trinkgläser**

Kl. 07-09: **Halter für Trinkgläser**

(57) Beschreibung vorgelegt

(28) Anzahl der vorgelegten Musterabbildungen: 2

(55) Abbildung (färbig):



(Reg.Nr. 70416)

(11) Reg.Nr. **70417** (21) Aktenz.: **MU 5100/2021**

(22) Anmeldetag: 2021 04 08

(73) Inhaber:

Jeannette Weinig, 64823 Groß-Umstadt, Schellengasse 3 (DE)

(74) Vertreter:

Marlene Böhm, 6943 Riefensberg, Eggling 99 (AT)

(72) Schöpfer:

Jeannette Weinig, 64823 Groß-Umstadt, Schellengasse 3 (DE)

(51) (54) Klassen; Warenverzeichnis:

Kl. 07-01: **Trinkgläser**

Kl. 07-09: **Halter für Trinkgläser**

(57) Beschreibung vorgelegt

(28) Anzahl der vorgelegten Musterabbildungen: 2

(55) Abbildung (färbig):



(Reg.Nr. 70417)

(11) Reg.Nr. **70418** (21) Aktenz.: **MU 5101/2021**

(22) Anmeldetag: 2021 04 12

(73) Inhaber:

Ing. Benjamin Falch, 6572 Flirsch, Dorf 203 (AT)

(51) (54) Klassen; Warenverzeichnis:

Kl. 12-05: **Bandförderer**

(57) Beschreibung vorgelegt

(28) Anzahl der vorgelegten Musterabbildungen: 2

(55) Abbildung (färbig):



(Reg.Nr. 70418)

Übertragung

auf:

021449	027561	027707	027964	031585
031586	044264	046478	046479	046844
046845	046846	047233	061535	061536
061537	061538	061539	061540	061541

Unilever IP Holdings B.V., 3013 AL Rotterdam (NL)

Erlöschen

wegen Nichtzahlung der Erneuerungsgebühr:

042913	042975	042976	042977	043128
043440	058293	058294	058295	058296
058297	058298	058299	058300	058301
058302	058303	058304	058305	058306
058307	058308	058309	058310	058311
058312	058313	058314	058315	058316
058317	058318	058319	058320	058321
058322	058323	063155	063157	063374
067253	067256	067257	067258	067259
067260	067263	067264	067265	067266
067267	067268	067273	067274	067275
067276	067292	067293	067294	067295
067296	067297	067298	067299	067300
067301	067302	067303	067304	067305
067306	067307	067308	067309	067310
067311	067312	067313	067314	067315
067316	067317	067322	067323	067337
067339	067340	067341	067342	067343

067344	067345	067346	067347	067348
067349	067350	067351	067352	067353
067354	067355	067356	067357	067358
067359	067360	067361	067362	067363
067364	067365	067366	067367	067368
067369	067370	067371	067398	067399

Erlöschen

wegen Zeitablauf:

020919	020920	021098	021229	021359
021422	021437	021438	021665	021666
021672	028512	028513	028514	028515
028516	028517	028518	028519	028520
028521	028522	028523	028524	028525
028526	028527	028528		

ÖSTERREICHISCHER MUSTERANZEIGER



österreichisches
patentamt

Wien, 20. Juni 2021 / Nr. 6

Erscheint am 20. jedes Monats

Redaktion, Verwaltung und Verlag
im Österreichischen Patentamt
Wien XX., Dresdner Straße 87
Postanschrift: Postfach 95
1200 Wien

Inhalt

- **Registrierungen (70419 bis 70435)**
- **Erlöschen**

Bemerkungen:

Der Schutzbeginn stimmt mit dem Tag der Veröffentlichung und Registrierung des Musters überein.

Die Schutzdauer beträgt fünf Jahre beginnend mit dem Tag der Anmeldung und kann durch rechtzeitige Erneuerung viermal um je fünf Jahre verlängert werden.

Der Musteranmelder kann bis zu zehn verschiedene Musterabbildungen vorlegen. Veröffentlicht wird nur die hierfür vom Anmelder bzw. vom Patentamt ausgewählte Abbildung in schwarzweiß, wobei angegeben ist, ob diese Abbildung farbig oder schwarzweiß vorgelegt wurde.

Die jeweils neben den bibliographischen Daten stehenden Zahlen entsprechen dem WIPO-Standard St. 80 und dienen der zusätzlichen Kennzeichnung dieser Daten.

Kl. = Klasse nach der Klasseneinteilung des Abkommens von Locarno zur Errichtung einer internationalen Klassifikation für gewerbliche Muster und Modelle, BGBl.Nr. 496/1990.

<u>Ländercode</u>					
	CZ	TSCHECHIEN	IL	ISRAEL	
AD	ANDORRA	DD	DDR (ALT)	IM	ISLE OF MAN
AE	VEREINIGTE ARABISCHE EMIRATE	DE	DEUTSCHLAND	IN	INDIEN
AF	AFGHANISTAN	DJ	DSCHIBUTI	IQ	IRAK
AG	ANTIGUA UND BARBUDA	DK	DÄNEMARK	IR	IRAN
AI	ANGUILLA	DM	DOMINICA	IS	ISLAND
AL	ALBANIEN	DO	DOMINIKANISCHE REPUBLIK	IT	ITALIEN
AM	ARMENIEN	DZ	ALGERIEN	JE	JERSEY
AN	NIEDERLÄNDISCHE ANTILLEN	EA	EURASISCHE PATENTORGANISATION (EAPO)	JM	JAMAICA
AO	ANGOLA	EC	ECUADOR	JO	JORDANIEN
AP	AFRIKANISCHE REGIONALE ORGANISATION FÜR GEISTIGES EIGENTUM (ARIPO)	EE	ESTLAND	JP	JAPAN
AR	ARGENTINIEN	EG	ÄGYPTEN	KE	KENIA
AS	AMERIKANISCH-SAMOA	EH	WEST SAHARA	KG	KIRGISISTAN
AT	ÖSTERREICH	EM	AMT DER EUROPÄISCHEN UNION FÜR GEISTIGES EIGENTUM (EUIPO)	KH	KAMBODSCHA
AU	AUSTRALIEN	EP	EUROPÄISCHES PATENTAMT	KI	KIRIBATI
AW	ARUBA	ER	ERITREA	KM	KOMOREN
AZ	ASERBAIDDSCHAN	ES	SPANIEN	KN	ST. KITTS UND NEVIS
BA	BOSNIEN UND HERZEGOWINA	ET	ÄTHIOPIEN	KP	DEMOKRATISCHE VOLKSREPUBLIK KOREA
BB	BARBADOS	EU	Europäische Union	KR	KOREA
BD	BANGLADESCH	FI	FINNLAND	KW	KUWAIT
BE	BELGIEN	FJ	FIDSCHI	KY	KAIMANINSELN (CAYMAN ISLANDS)
BF	BURKINA FASO	FK	FALKLAND INSELN (MALWINEN)	KZ	KASACHSTAN
BG	BULGARIEN	FO	FÄRÖER INSELN	LA	LAOS
BH	BAHRAIN	FR	FRANKREICH	LB	LIBANON
BI	BURUNDI	GA	GABUN	LC	SANTA LUCIA
BJ	BENIN	GB	VEREINIGTES KÖNIGREICH	LI	LIECHTENSTEIN
BM	BERMUDA	GC	PATENTAMT DES KOOPERATIONSRATS DER ARABISCHEN STAATEN DES GOLFES (GCC)	LK	SRI LANKA
BN	BRUNEI DARUSSALAM	GD	GRENADA	LR	LIBERIA
BO	BOLIVIEN, PLURINATIONALER STAAT	GE	GEORGIEN	LS	LESOTHO
BQ	BONAIRE, SANKT EUSTATIUS UND SABA	GG	GUERNSEY	LT	LITAUEN
BR	BRASILIEN	GH	GHANA	LU	LUXEMBURG
BS	BAHAMAS	GI	GIBRALTAR	LV	LETTLAND
BT	BHUTAN	GL	GRÖNLAND	LY	LYBIEN
BV	BOUVETINSEL	GM	GAMBIA	MA	MAROKKO
BW	BOTSWANA	GN	GUINEA	MC	MONACO
BX	BENELUX MARKENAMT (BOIP)	GP	GUADELOUPE	MD	MOLDAU
BY	BELARUS (WEIßRUSSLAND)	GQ	ÄQUATORIALGUINEA	ME	MONTENEGRO
BZ	BELIZE	GR	GRIECHENLAND	MG	MADAGASKAR
CA	KANADA	GS	SÜDGEORGIEN UND DIE SÜDLICHEN SANDWICHINSELN	MH	MARSHALL INSELN
CD	DEMOKRATISCHE REPUBLIK KONGO	GT	GUATEMALA	MK	MAZEDONIEN
CF	ZENTRALAFRIKANISCHE REPUBLIK	GU	GUAM	ML	MALI
CG	KONGO	GW	GUINEA-BISSAU	MM	MYANMAR
CH	SCHWEIZ	GY	GUYANA	MN	MONGOLEI
CI	ELFENBEINKÜSTE	HK	HONGKONG (VERWALTUNG DER VOLKSREPUBLIK CHINA)	MO	MACAO
CK	COOK-INSELN	HN	HONDURAS	MP	NÖRDLICHE MARIANEN
CL	CHILE	HR	KROATIEN	MR	MAURETANIEN
CM	KAMERUN	HT	HAITI	MS	MONTSERRAT
CN	CHINA	HU	UNGARN	MT	MALTA
CO	KOLUMBIEN	IB	INTERNATIONALES BÜRO DER WELTORGANISATION FÜR GEISTIGES EIGENTUM (WIPO)	MU	MAURITIUS
CR	COSTA RICA	ID	INDONESIEN	MV	MALEDIVEN
CS	TSCHECHISCHE UND SLOWAKISCHE FÖD. REP./CSFR	IE	IRLAND	MW	MALAWI
CU	KUBA			MX	MEXIKO
CV	KAP VERDE			MY	MALAYSIEN
CW	CURAÇAO			MZ	MOZAMBIQUE
CY	ZYPERN			NA	NAMIBIEN
				NC	NEU KALEDONIEN
				NE	NIGER
				NG	NIGERIEN
				NI	NICARAGUA
				NL	NIEDERLANDE
				NO	NORWEGEN
				NP	NEPAL
				NR	NAURU
				NZ	NEUSEELAND
				OA	AFRIKANISCHE ORGANISATION FÜR GEISTIGES EIGENTUM (OAPI)
				OM	OMAN
				PA	PANAMA
				PE	PERU
				PF	FRANZÖSISCH POLYNESIEN
				PG	PAPUA NEUGUINEA
				PH	PHILIPPINIEN
				PK	PAKISTAN
				PL	POLEN
				PR	PUERTO RICO
				PT	PORTUGAL
				PW	PALAU
				PY	PARAGUAY
				QA	KATAR
				RE	REUNION
				RO	RUMÄNIEN
				RS	SERBIEN
				RU	RUSSISCHE FÖDERATION
				RW	RUANDA
				SA	SAUDIARABIEN
				SB	SALOMONEN
				SC	SEYCHELLEN
				SD	SUDAN
				SE	SCHWEDEN
				SG	SINGAPUR
				SH	SANKT HELENA, ASCENSION UND TRISTAN DA CUNHA
				SI	SLOWENIEN
				SK	SLOWAKEI
				SL	SIERRA LEONE
				SM	SAN MARINO
				SN	SENEGAL
				SO	SOMALIA
				SR	SURINAM
				SS	SÜDSUDAN
				ST	SÃO TOMÉ UND PRÍNCIPE
				SU	SOWJETUNION/UDSSR
				SV	EL SALVADOR
				SX	ST. MARTIN (NIEDERLÄNDISCHE VERWALTUNG)
				SY	SYRIEN
				SZ	ESWATINI
				TC	TURKS- UND CAICOSINSELN
				TD	TSCHAD
				TG	TOGO
				TH	THAILAND
				TJ	TADSCHIKISTAN
				TK	TOKELAU
				TL	TIMOR-LESTE
				TM	TURKMENISTAN
				TN	TUNESIEN
				TO	TONGA
				TR	TÜRKEI
				TT	TRINIDAD UND TOBAGO
				TV	TUVALU
				TW	TAIWAN
				TZ	TANSANIA
				UA	UKRAINE
				UG	UGANDA
				UM	UNIONSMARKE

US VEREINIGTE STAATEN
VON AMERIKA
UY URUGUAY
UZ USBEKISTAN
VA VATIKAN
VC SANKT VINCENT UND
DIE GRENADINEN
VE VENEZUELA
VG JUNGFERN-INSELN
(BRITISCH)
VI -- NEU --
VN VIETNAM
VU VANUATU
WF -- NEU --
WO INTERNATIONALES
BÜRO DER
WELTORGANISATION
FÜR GEISTIGES
EIGENTUM (WIPO)
WS SAMOA
XN NORDISCHES PATENT
INSTITUT (NPI)
YE JEMEN
YU JUGOSLAWIEN/SFRJ
ZA SÜDAFRIKA
ZM SAMBIA
ZW ZIMBABWE

Registrierungen

Schutzdauerbeginn: 20. Juni 2021

(11) Reg.Nr. **70419** (21) Aktenz.: **MU 19/2021**

(22) Anmeldetag: 2021 03 08

(73) Inhaber:

Mag. (FH) Veronika Nauschnegg, 2371 Hinterbrühl,
Gießhübler Straße 21/3/47 (AT)

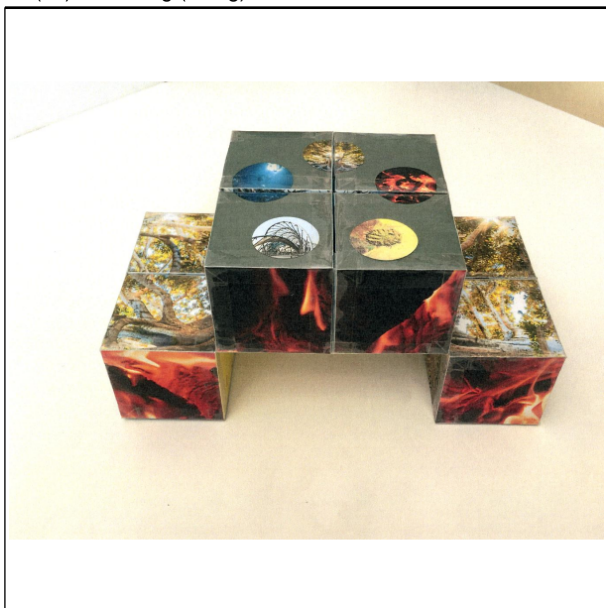
(51) (54) Klassen; Warenverzeichnis:

Kl. 11-99: **Faltwürfel**

(57) Beschreibung vorgelegt

(28) Anzahl der vorgelegten Musterabbildungen: 2

(55) Abbildung (färbig):



(Reg.Nr. 70419)

(11) Reg.Nr. **70420** (21) Aktenz.: **MU 5102/2021**

(22) Anmeldetag: 2021 04 17

(73) Inhaber:

Florian Stocker e.U., 2853 Bad Schönau, Sonnenstraße 12
(AT)

(72) Schöpfer:

Florian Stocker, 2853 Bad Schönau, Sonnenstraße 12 (AT)

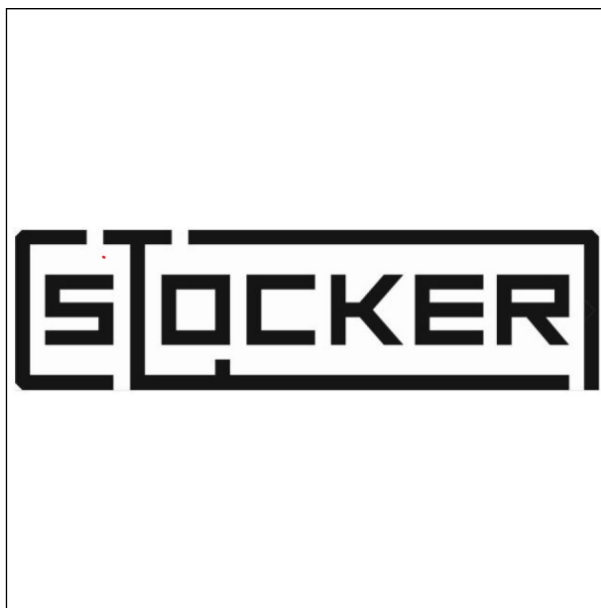
(51) (54) Klassen; Warenverzeichnis:

Kl. 32-00: **Logos**

(57) Beschreibung vorgelegt

(28) Anzahl der vorgelegten Musterabbildungen: 1

(55) Abbildung (schwarzweiß):



(Reg.Nr. 70420)

(11) Reg.Nr. **70421** (21) Aktenz.: **MU 5103/2021**

(22) Anmeldetag: 2021 04 18

(73) Inhaber:

st.a.r.-systems gmbh, 9103 Diex, Diex 175 (AT)

(72) Schöpfer:

Karin Stebe, 9103 Diex, Diex 175 (AT)

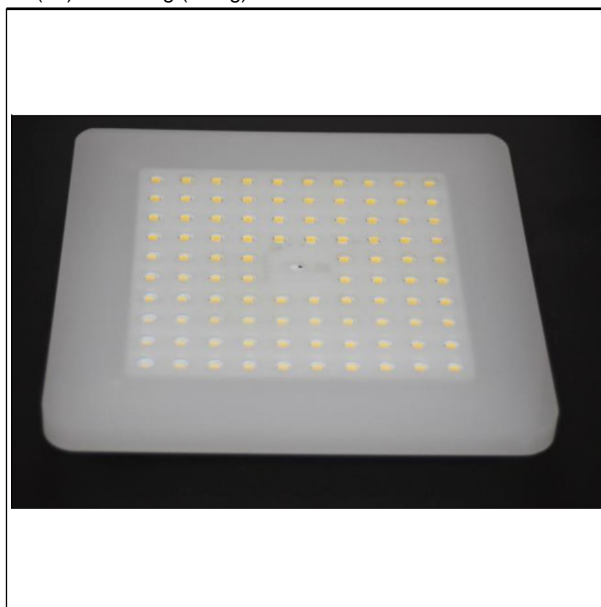
(51) (54) Klassen; Warenverzeichnis:

Kl. 26-05: **Leuchten**

(57) Beschreibung vorgelegt

(28) Anzahl der vorgelegten Musterabbildungen: 2

(55) Abbildung (färbig):



(Reg.Nr. 70421)

(11) Reg.Nr. **70422** (21) Aktenz.: **MU 5104/2021**

(22) Anmeldetag: 2021 04 20

(73) Inhaber:

Lukas Georg, 5760 Saalfelden am Steinernen Meer,
Blattfeldstraße 49 (AT)

(72) Schöpfer:

BA Lukas Georg, 5760 Saalfelden am Steinernen Meer,
Blattfeldstraße 49 (AT)

(51) (54) Klassen; Warenverzeichnis:

Kl. 10-07: **Uhrenarmbänder**

(57) Beschreibung vorgelegt

(28) Anzahl der vorgelegten Musterabbildungen: 6

(55) Abbildung (färbig):



(Reg.Nr. 70422)

(11) Reg.Nr. **70423**

(21) Aktenz.: **MU 5106/2021**

(22) Anmeldetag: 2021 04 26

(30) Priorität:

2020-10-28 WO D211488

(73) Inhaber:

Volvo Truck Corporation, 405 08 Göteborg, Herkulesgatan 75
(SE)

(74) Vertreter:

Dipl.-Ing. Dr.techn. Elisabeth Schober, Dipl.-Phys. Dr.
phil.Tobias Fox, 1200 Wien, Brigittenauer Lände 50 (AT)

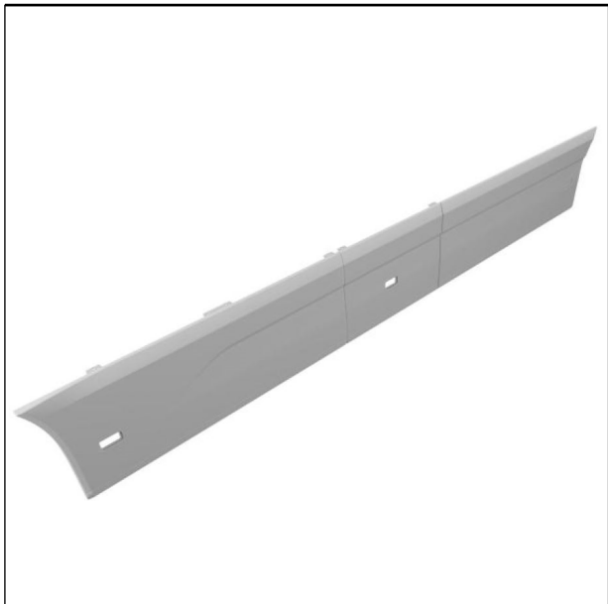
(51) (54) Klassen; Warenverzeichnis:

Kl. 12-16: **Karosseriebauteile für Fahrzeuge**

(57) Beschreibung vorgelegt

(28) Anzahl der vorgelegten Musterabbildungen: 8

(55) Abbildung (schwarzweiß):



(Reg.Nr. 70423)

(11) Reg.Nr. **70424**

(21) Aktenz.: **MU 5107/2021**

(22) Anmeldetag: 2021 04 26

(30) Priorität:

2020-10-28 WO D211488

(73) Inhaber:

Volvo Truck Corporation, 405 08 Göteborg, Herkulesgatan 75
(SE)

(74) Vertreter:

Dipl.-Ing. Dr.techn. Elisabeth Schober, Dipl.-Phys. Dr.
phil.Tobias Fox, 1200 Wien, Brigittenauer Lände 50 (AT)

(51) (54) Klassen; Warenverzeichnis:

Kl. 12-16: **Karosseriebauteile für Fahrzeuge**

(57) Beschreibung vorgelegt

(28) Anzahl der vorgelegten Musterabbildungen: 8

(55) Abbildung (schwarzweiß):



(Reg.Nr. 70424)

(11) Reg.Nr. **70425**

(21) Aktenz.: **MU 5108/2021**

(22) Anmeldetag: 2021 04 26

(30) Priorität:

2020-10-28 WO D211488

(73) Inhaber:

Volvo Truck Corporation, 405 08 Göteborg, Herkulesgatan 75
(SE)

(74) Vertreter:

Dipl.-Ing. Dr.techn. Elisabeth Schober, Dipl.-Phys. Dr.
phil.Tobias Fox, 1200 Wien, Brigittenauer Lände 50 (AT)

(51) (54) Klassen; Warenverzeichnis:

Kl. 12-16: **Karosseriebauteile für Fahrzeuge**

(57) Beschreibung vorgelegt

(28) Anzahl der vorgelegten Musterabbildungen: 8

(55) Abbildung (schwarzweiß):



(Reg.Nr. 70425)

(11) Reg.Nr. **70426** (21) Aktenz.: **MU 5109/2021**

(22) Anmeldetag: 2021 04 26

(30) Priorität:

2020-10-28 WO D211488

(73) Inhaber:

Volvo Truck Corporation, 405 08 Göteborg, Herkulesgatan 75 (SE)

(74) Vertreter:

Dipl.-Ing. Dr.techn. Elisabeth Schober, Dipl.-Phys. Dr. phil.Tobias Fox, 1200 Wien, Brigittenauer Lände 50 (AT)

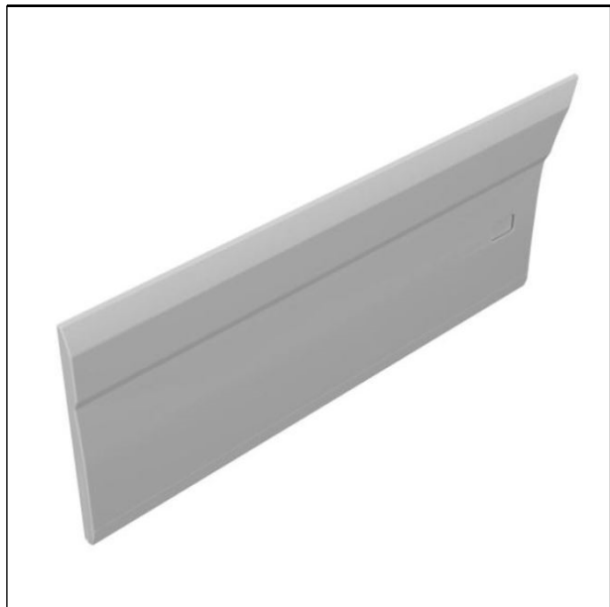
(51) (54) Klassen; Warenverzeichnis:

Kl. 12-16: **Karosseriebauteile für Fahrzeuge**

(57) Beschreibung vorgelegt

(28) Anzahl der vorgelegten Musterabbildungen: 8

(55) Abbildung (schwarzweiß):



(Reg.Nr. 70426)

(11) Reg.Nr. **70427** (21) Aktenz.: **MU 5110/2021**

(22) Anmeldetag: 2021 04 26

(30) Priorität:

2020-10-28 WO D211488

(73) Inhaber:

Volvo Truck Corporation, 405 08 Göteborg, Herkulesgatan 75 (SE)

(74) Vertreter:

Dipl.-Ing. Dr.techn. Elisabeth Schober, Dipl.-Phys. Dr. phil.Tobias Fox, 1200 Wien, Brigittenauer Lände 50 (AT)

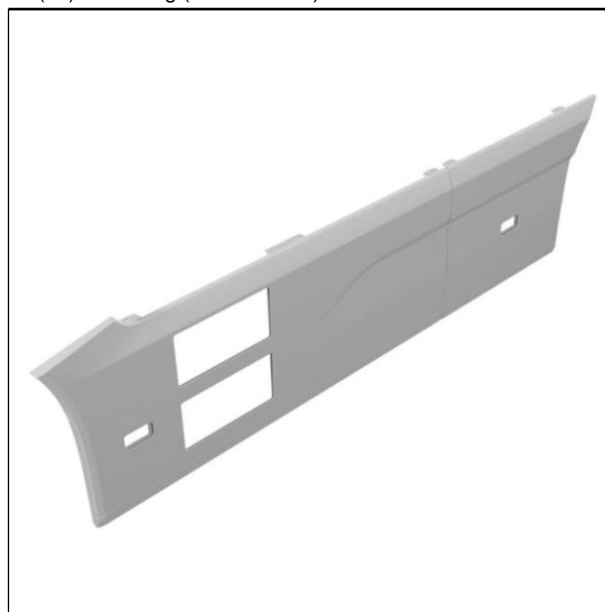
(51) (54) Klassen; Warenverzeichnis:

Kl. 12-16: **Karosseriebauteile für Fahrzeuge**

(57) Beschreibung vorgelegt

(28) Anzahl der vorgelegten Musterabbildungen: 8

(55) Abbildung (schwarzweiß):



(Reg.Nr. 70427)

(11) Reg.Nr. **70428** (21) Aktenz.: **MU 5111/2021**

(22) Anmeldetag: 2021 04 26

(30) Priorität:

2020-10-28 WO D211488

(73) Inhaber:

Volvo Truck Corporation, 405 08 Göteborg, Herkulesgatan 75 (SE)

(74) Vertreter:

Dipl.-Ing. Dr.techn. Elisabeth Schober, Dipl.-Phys. Dr. phil.Tobias Fox, 1200 Wien, Brigittenauer Lände 50 (AT)

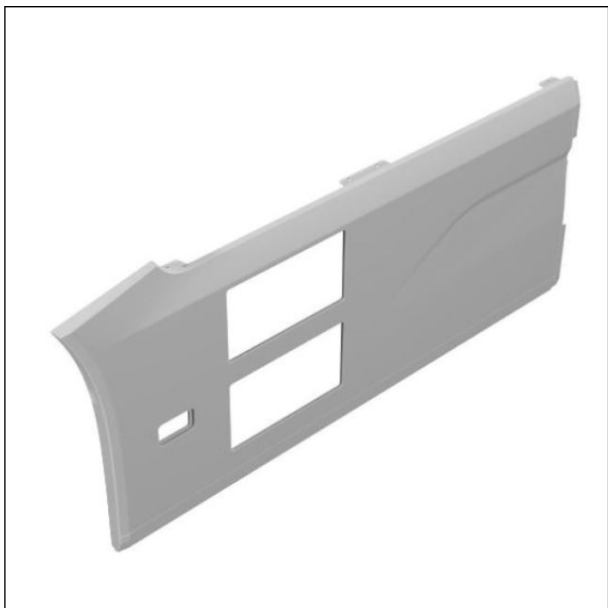
(51) (54) Klassen; Warenverzeichnis:

Kl. 12-16: **Karosseriebauteile für Fahrzeuge**

(57) Beschreibung vorgelegt

(28) Anzahl der vorgelegten Musterabbildungen: 8

(55) Abbildung (schwarzweiß):



(Reg.Nr. 70428)

(11) Reg.Nr. **70429** (21) Aktenz.: **MU 5112/2021**

(22) Anmeldetag: 2021 04 26

(30) Priorität:

2020-10-28 WO D211488

(73) Inhaber:

Volvo Truck Corporation, 405 08 Göteborg, Herkulesgatan 75 (SE)

(74) Vertreter:

Dipl.-Ing. Dr.techn. Elisabeth Schober, Dipl.-Phys. Dr. phil.Tobias Fox, 1200 Wien, Brigittenauer Lände 50 (AT)

(51) (54) Klassen; Warenverzeichnis:

Kl. 12-16: **Karosseriebauteile für Fahrzeuge**

(57) Beschreibung vorgelegt

(28) Anzahl der vorgelegten Musterabbildungen: 8

(55) Abbildung (schwarzweiß):



(Reg.Nr. 70429)

(11) Reg.Nr. **70430** (21) Aktenz.: **MU 5113/2021**

(22) Anmeldetag: 2021 04 27

(73) Inhaber:

Schröcker Tischlerei GmbH, 9400 Wolfsberg, Weißenbachstraße 15 (AT)

(72) Schöpfer:

Michael Schröcker, 9400 Wolfsberg, Schloßstraße 2 (AT)

(51) (54) Klassen; Warenverzeichnis:

Kl. 06-02: **Lattenroste**

(57) Beschreibung vorgelegt

(28) Anzahl der vorgelegten Musterabbildungen: 1

(55) Abbildung (färbig):



(Reg.Nr. 70430)

(11) Reg.Nr. **70431** (21) Aktenz.: **MU 5114/2021**

(22) Anmeldetag: 2021 04 27

(73) Inhaber:

Schröcker Tischlerei GmbH, 9400 Wolfsberg, Weißenbachstraße 15 (AT)

(72) Schöpfer:

Michael Schröcker, 9400 Wolfsberg, Schloßstraße 2 (AT)

(51) (54) Klassen; Warenverzeichnis:

Kl. 06-02: **Lattenroste**

(57) Beschreibung vorgelegt

(28) Anzahl der vorgelegten Musterabbildungen: 1

(55) Abbildung (färbig):



(Reg.Nr. 70431)

(11) Reg.Nr. **70432** (21) Aktenz.: **MU 5115/2021**

(22) Anmeldetag: 2021 05 10

(30) Priorität:

2020-11-12 WO D211308

(73) Inhaber:

Volvo Truck Corporation, 405 08 Göteborg, Herkulesgatan 75 (SE)

(74) Vertreter:

Dipl.-Ing. Dr.techn. Elisabeth Schober, Dipl.-Phys. Dr. phil.Tobias Fox, 1200 Wien, Brigittenauer Lände 50/1 (AT)

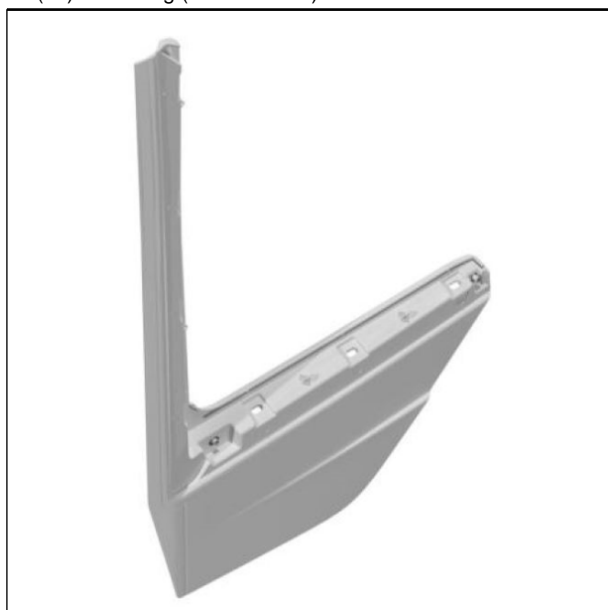
(51) (54) Klassen; Warenverzeichnis:

Kl. 12-16: **Fahrzeuggestüren**

(57) Beschreibung vorgelegt

(28) Anzahl der vorgelegten Musterabbildungen: 8

(55) Abbildung (schwarzweiß):



(Reg.Nr. 70432)

(11) Reg.Nr. **70433** (21) Aktenz.: **MU 5116/2021**

(22) Anmeldetag: 2021 05 19

(30) Priorität:

2020-12-02 WO DM/211569

(73) Inhaber:

CHANEL, 92200 Neuilly-sur-Seine, avenue Charles de Gaulle 135 (FR)

(74) Vertreter:

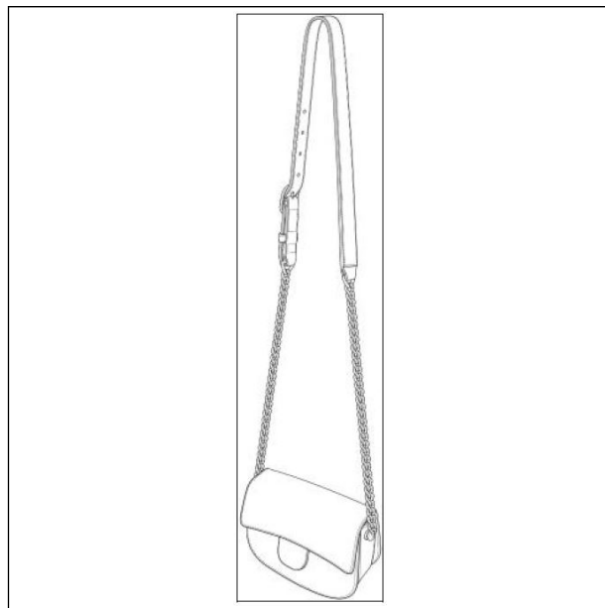
Schönherr Rechtsanwälte GmbH, 1010 Wien, Schottenring 19 (AT)

(51) (54) Klassen; Warenverzeichnis:

Kl. 03-01: **Handtaschen**

(28) Anzahl der vorgelegten Musterabbildungen: 7

(55) Abbildung (schwarzweiß):



(Reg.Nr. 70433)

(11) Reg.Nr. **70434** (21) Aktenz.: **MU 5117/2021**

(22) Anmeldetag: 2021 05 19

(30) Priorität:

2020-12-02 WO DM/211569

(73) Inhaber:

CHANEL, 92200 Neuilly-sur-Seine, avenue Charles de Gaulle 135 (FR)

(74) Vertreter:

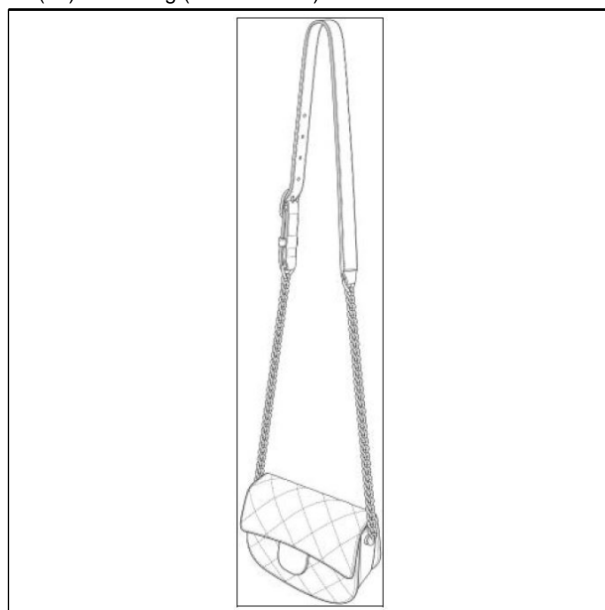
Schönherr Rechtsanwälte GmbH, 1010 Wien, Schottenring 19 (AT)

(51) (54) Klassen; Warenverzeichnis:

Kl. 03-01: **Handtaschen**

(28) Anzahl der vorgelegten Musterabbildungen: 7

(55) Abbildung (schwarzweiß):



(Reg.Nr. 70434)

(11) Reg.Nr. **70435** (21) Aktenz.: **MU 5118/2021**

(22) Anmeldetag: 2021 05 19

(30) Priorität:

2020-12-02 WO DM/211569

(73) Inhaber:

CHANEL, 92200 Neuilly-sur-Seine, avenue Charles de Gaulle
135 (FR)

(74) Vertreter:

Schönherr Rechtsanwälte GmbH, 1010 Wien, Schottenring 19
(AT)

(51) (54) Klassen; Warenverzeichnis:

Kl. 03-01: **Handtaschen**

(28) Anzahl der vorgelegten Musterabbildungen: 7

(55) Abbildung (schwarzweiß):



(Reg.Nr. 70435)

Erlöschen

wegen Nichtzahlung der Erneuerungsgebühr:

043509	043510	043514	058920	058921
058922	058923	058924	058925	058926
058927	058928	058929	063311	063554
063558	063559	063560	063561	063562
067269	067270	067376	067377	067378
067400	067570	067578	067579	067580
067581	067582	067583	067591	067592
067593	067594	067647	067648	067655
067656	067657	067658	067659	067665
067666	067667	067668	067669	067670
067671	067672	067673	067674	067675
067676	067677	067678	067679	067680

Erlöschen

wegen Zeitablauf:

021449	021452	021515	021516	021517
021518	021690	021691	021692	021693
021694	021695	021959	021996	

ÖSTERREICHISCHER MUSTERANZEIGER



österreichisches
patentamt

Wien, 20. Juli 2021 / Nr. 7

Erscheint am 20. jedes Monats

Redaktion, Verwaltung und Verlag
im Österreichischen Patentamt
Wien XX., Dresdner Straße 87
Postanschrift: Postfach 95
1200 Wien

Inhalt

- **Registrierungen (70436 bis 70449)**
- **Erlöschen**

Bemerkungen:

Der Schutzbeginn stimmt mit dem Tag der Veröffentlichung und Registrierung des Musters überein.

Die Schutzdauer beträgt fünf Jahre beginnend mit dem Tag der Anmeldung und kann durch rechtzeitige Erneuerung viermal um je fünf Jahre verlängert werden.

Der Musteranmelder kann bis zu zehn verschiedene Musterabbildungen vorlegen. Veröffentlicht wird nur die hierfür vom Anmelder bzw. vom Patentamt ausgewählte Abbildung in schwarzweiß, wobei angegeben ist, ob diese Abbildung farbig oder schwarzweiß vorgelegt wurde.

Die jeweils neben den bibliographischen Daten stehenden Zahlen entsprechen dem WIPO-Standard St. 80 und dienen der zusätzlichen Kennzeichnung dieser Daten.

Kl. = Klasse nach der Klasseneinteilung des Abkommens von Locarno zur Errichtung einer internationalen Klassifikation für gewerbliche Muster und Modelle, BGBl.Nr. 496/1990.

<u>Ländercode</u>					
	CZ	TSCHECHIEN	IL	ISRAEL	
AD	ANDORRA	DD	DDR (ALT)	IM	ISLE OF MAN
AE	VEREINIGTE ARABISCHE EMIRATE	DE	DEUTSCHLAND	IN	INDIEN
AF	AFGHANISTAN	DJ	DSCHIBUTI	IQ	IRAK
AG	ANTIGUA UND BARBUDA	DK	DÄNEMARK	IR	IRAN
AI	ANGUILLA	DM	DOMINICA	IS	ISLAND
AL	ALBANIEN	DO	DOMINIKANISCHE REPUBLIK	IT	ITALIEN
AM	ARMENIEN	DZ	ALGERIEN	JE	JERSEY
AN	NIEDERLÄNDISCHE ANTILLEN	EA	EURASISCHE PATENTORGANISATION (EAPO)	JM	JAMAICA
AO	ANGOLA	EC	ECUADOR	JO	JORDANIEN
AP	AFRIKANISCHE REGIONALE ORGANISATION FÜR GEISTIGES EIGENTUM (ARIPO)	EE	ESTLAND	JP	JAPAN
AR	ARGENTINIEN	EG	ÄGYPTEN	KE	KENIA
AS	AMERIKANISCH-SAMOA	EH	WEST SAHARA	KG	KIRGISISTAN
AT	ÖSTERREICH	EM	AMT DER EUROPÄISCHEN UNION FÜR GEISTIGES EIGENTUM (EUIPO)	KH	KAMBODSCHA
AU	AUSTRALIEN	EP	EUROPÄISCHES PATENTAMT	KI	KIRIBATI
AW	ARUBA	ER	ERITREA	KM	KOMOREN
AZ	ASERBAIDSCHAN	ES	SPANIEN	KN	ST. KITTS UND NEVIS
BA	BOSNIEN UND HERZEGOWINA	ET	ÄTHIOPIEN	KP	DEMOKRATISCHE VOLKSREPUBLIK KOREA
BB	BARBADOS	EU	Europäische Union	KR	KOREA
BD	BANGLADESCH	FI	FINNLAND	KW	KUWAIT
BE	BELGIEN	FJ	FIDSCHI	KY	KAIMANINSELN (CAYMAN ISLANDS)
BF	BURKINA FASO	FK	FALKLAND INSELN (MALWINEN)	KZ	KASACHSTAN
BG	BULGARIEN	FO	FÄRÖER INSELN	LA	LAOS
BH	BAHRAIN	FR	FRANKREICH	LB	LIBANON
BI	BURUNDI	GA	GABUN	LC	SANTA LUCIA
BJ	BENIN	GB	VEREINIGTES KÖNIGREICH	LI	LIECHTENSTEIN
BM	BERMUDA	GC	PATENTAMT DES KOOPERATIONSRATS DER ARABISCHEN STAATEN DES GOLFES (GCC)	LK	SRI LANKA
BN	BRUNEI DARUSSALAM	GD	GRENADA	LR	LIBERIA
BO	BOLIVIEN, PLURINATIONALER STAAT	GE	GEORGIEN	LS	LESOTHO
BQ	BONAIRE, SANKT EUSTATIUS UND SABA	GG	GUERNSEY	LT	LITAUEN
BR	BRASILIEN	GH	GHANA	LU	LUXEMBURG
BS	BAHAMAS	GI	GIBRALTAR	LV	LETTLAND
BT	BHUTAN	GL	GRÖNLAND	LY	LYBIEN
BV	BOUVETINSEL	GM	GAMBIA	MA	MAROKKO
BW	BOTSWANA	GN	GUINEA	MC	MONACO
BX	BENELUX MARKENAMT (BOIP)	GP	GUADELOUPE	MD	MOLDAU
BY	BELARUS (WEIßRUSSLAND)	GQ	ÄQUATORIALGUINEA	ME	MONTENEGRO
BZ	BELIZE	GR	GRIECHENLAND	MG	MADAGASKAR
CA	KANADA	GS	SÜDGEORGIEN UND DIE SÜDLICHEN SANDWICHINSELN	MH	MARSHALL INSELN
CD	DEMOKRATISCHE REPUBLIK KONGO	GT	GUATEMALA	MK	MAZEDONIEN
CF	ZENTRALAFRIKANISCHE REPUBLIK	GU	GUAM	ML	MALI
CG	KONGO	GW	GUINEA-BISSAU	MM	MYANMAR
CH	SCHWEIZ	GY	GUYANA	MN	MONGOLEI
CI	ELFENBEINKÜSTE	HK	HONGKONG (VERWALTUNG DER VOLKSREPUBLIK CHINA)	MO	MACAO
CK	COOK-INSELN	HN	HONDURAS	MP	NÖRDLICHE MARIANEN
CL	CHILE	HR	KROATIEN	MR	MAURETANIEN
CM	KAMERUN	HT	HAITI	MS	MONTSERRAT
CN	CHINA	HU	UNGARN	MT	MALTA
CO	KOLUMBIEN	IB	INTERNATIONALES BÜRO DER WELTORGANISATION FÜR GEISTIGES EIGENTUM (WIPO)	MU	MAURITIUS
CR	COSTA RICA	ID	INDONESIEN	MV	MALEDIVEN
CS	TSCHECHISCHE UND SLOWAKISCHE FÖD. REP./CSFR	IE	IRLAND	MW	MALAWI
CU	KUBA			MX	MEXIKO
CV	KAP VERDE			MY	MALAYSIEN
CW	CURAÇAO			MZ	MOZAMBIQUE
CY	ZYPERN			NA	NAMIBIEN
				NC	NEU KALEDONIEN
				NE	NIGER
				NG	NIGERIEN
				NI	NICARAGUA
				NL	NIEDERLANDE
				NO	NORWEGEN
				NP	NEPAL
				NR	NAURU
				NZ	NEUSEELAND
				OA	AFRIKANISCHE ORGANISATION FÜR GEISTIGES EIGENTUM (OAPI)
				OM	OMAN
				PA	PANAMA
				PE	PERU
				PF	FRANZÖSISCH POLYNESIEN
				PG	PAPUA NEUGUINEA
				PH	PHILIPPINIEN
				PK	PAKISTAN
				PL	POLEN
				PR	PUERTO RICO
				PT	PORTUGAL
				PW	PALAU
				PY	PARAGUAY
				QA	KATAR
				RE	REUNION
				RO	RUMÄNIEN
				RS	SERBIEN
				RU	RUSSISCHE FÖDERATION
				RW	RUANDA
				SA	SAUDIARABIEN
				SB	SALOMONEN
				SC	SEYCHELLEN
				SD	SUDAN
				SE	SCHWEDEN
				SG	SINGAPUR
				SH	SANKT HELENA, ASCENSION UND TRISTAN DA CUNHA
				SI	SLOWENIEN
				SK	SLOWAKEI
				SL	SIERRA LEONE
				SM	SAN MARINO
				SN	SENEGAL
				SO	SOMALIA
				SR	SURINAM
				SS	SÜDSUDAN
				ST	SÃO TOMÉ UND PRÍNCIPE
				SU	SOWJETUNION/UDSSR
				SV	EL SALVADOR
				SX	ST. MARTIN (NIEDERLÄNDISCHE VERWALTUNG)
				SY	SYRIEN
				SZ	ESWATINI
				TC	TURKS- UND CAICOSINSELN
				TD	TSCHAD
				TG	TOGO
				TH	THAILAND
				TJ	TADSCHIKISTAN
				TK	TOKELAU
				TL	TIMOR-LESTE
				TM	TURKMENISTAN
				TN	TUNESIEN
				TO	TONGA
				TR	TÜRKEI
				TT	TRINIDAD UND TOBAGO
				TV	TUVALU
				TW	TAIWAN
				TZ	TANSANIA
				UA	UKRAINE
				UG	UGANDA
				UM	UNIONSMARKE

US VEREINIGTE STAATEN
VON AMERIKA
UY URUGUAY
UZ USBEKISTAN
VA VATIKAN
VC SANKT VINCENT UND
DIE GRENADINEN
VE VENEZUELA
VG JUNGFERN-INSELN
(BRITISCH)
VI -- NEU --
VN VIETNAM
VU VANUATU
WF -- NEU --
WO INTERNATIONALES
BÜRO DER
WELTORGANISATION
FÜR GEISTIGES
EIGENTUM (WIPO)
WS SAMOA
XN NORDISCHES PATENT
INSTITUT (NPI)
YE JEMEN
YU JUGOSLAWIEN/SFRJ
ZA SÜDAFRIKA
ZM SAMBIA
ZW ZIMBABWE

Registrierungen

Schutzdauerbeginn: 20. Juli 2021

(11) Reg.Nr. **70436** (21) Aktenz.: **MU 5101/2019**

(22) Anmeldetag: 2019 07 26

(73) Inhaber:

Thomas Horwat, 4560 Kirchdorf an der Krems,
Krankenhausstraße 3/3 (AT)

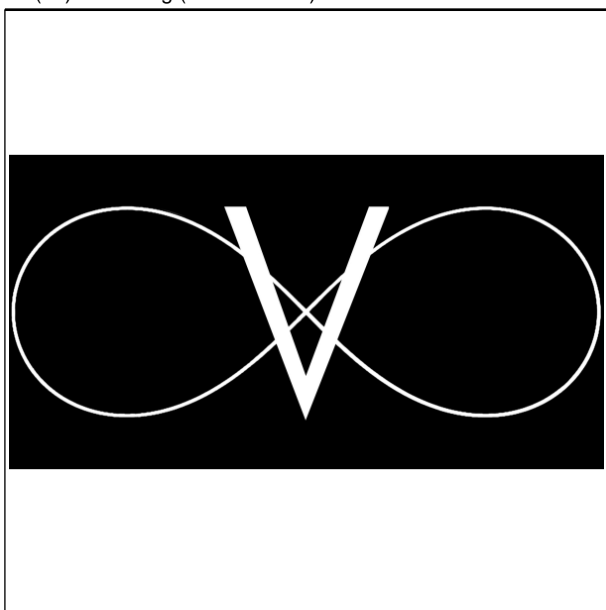
(51) (54) Klassen; Warenverzeichnis:

Kl. 32-00: **Logos**

(57) Beschreibung vorgelegt

(28) Anzahl der vorgelegten Musterabbildungen: 1

(55) Abbildung (schwarzweiß):



(Reg.Nr. 70436)

(11) Reg.Nr. **70437** (21) Aktenz.: **MU 5080/2021**

(22) Anmeldetag: 2021 04 01

(73) Inhaber:

Bashir Washington, 1180 Wien, Schopenhauerstraße 34/1/10
(AT)

(72) Schöpfer:

Thomas Unterreiner, 1010 Wien, Bräunerstraße 2 (AT)

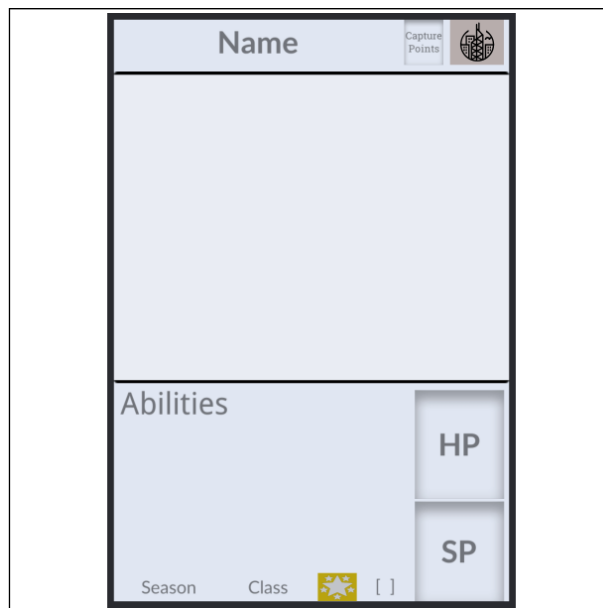
(51) (54) Klassen; Warenverzeichnis:

Kl. 21-01: **Kartenspiele**

(57) Beschreibung vorgelegt

(28) Anzahl der vorgelegten Musterabbildungen: 4

(55) Abbildung (färbig):



(Reg.Nr. 70437)

(11) Reg.Nr. **70438** (21) Aktenz.: **MU 5105/2021**

(22) Anmeldetag: 2021 04 22

(73) Inhaber:

Martin Passeneegg, 8020 Graz, Weingartenweg 13 (AT)

(72) Schöpfer:

Eva Moser-Passeneegg, 8020 Graz, Weingartenweg 13 (AT)

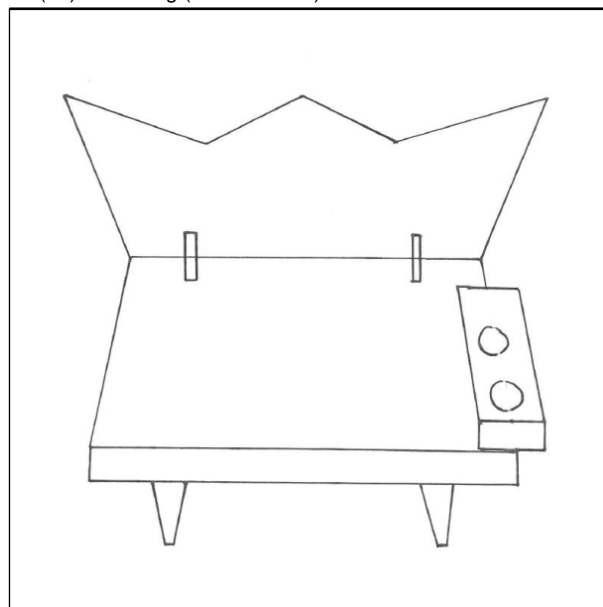
(51) (54) Klassen; Warenverzeichnis:

Kl. 30-06: **Lagerstätten für Tiere**

(57) Beschreibung vorgelegt

(28) Anzahl der vorgelegten Musterabbildungen: 1

(55) Abbildung (schwarzweiß):



(Reg.Nr. 70438)

(11) Reg.Nr. **70439** (21) Aktenz.: **MU 99/2021**

(22) Anmeldetag: 2021 05 28

(73) Inhaber:

Dr. Manfred Hofstätter, 3002 Purkersdorf, Pummergasse 10-
12 (AT)

ÖSTERREICHISCHE BUNDESFORSTE AG, 3002
PURKERSDORF, PUMMERGASSE 10-12 (AT)

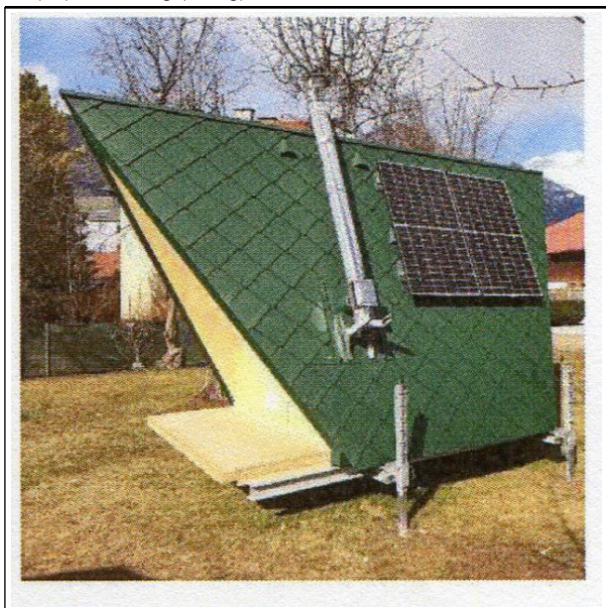
(51) (54) Klassen; Warenverzeichnis:

Kl. 25-03: **Jagdhütte, mobile Jagdbox**

(57) Beschreibung vorgelegt

(28) Anzahl der vorgelegten Musterabbildungen: 4

(55) Abbildung (färbig):



(Reg.Nr. 70439)

(11) Reg.Nr. **70440** (21) Aktenz.: **MU 5120/2021**

(22) Anmeldetag: 2021 05 31

(30) Priorität:

2020-12-03 WO DM/211959

(73) Inhaber:

Volvo Truck Corporation, 405 08 Göteborg, Herkulesgatan 75 (SE)

(74) Vertreter:

Puchberger & Partner Patentanwälte, 1010 Wien, Reichsratsstraße 13 (AT)

(72) Schöpfer:

Yannick Attuyer, 38210 Tullins, chemin de Pont de Pinet 141 (FR)

Paul Daintree, 69720 St-Laurent-de-Mure, rue Ferdinand

Gauthier 8 (FR)

Stephane Ruppe, 69806 Saint Priest, route de Lyon 99 (FR)

(51) (54) Klassen; Warenverzeichnis:

Kl. 26-06: **Scheinwerfer für Fahrzeuge**

(28) Anzahl der vorgelegten Musterabbildungen: 7

(55) Abbildung (schwarzweiß):



(Reg.Nr. 70440)

(11) Reg.Nr. **70441**

(21) Aktenz.: **MU 5121/2021**

(22) Anmeldetag: 2021 05 31

(30) Priorität:

2020-12-03 WO DM/211960

(73) Inhaber:

Volvo Truck Corporation, 405 08 Göteborg, Herkulesgatan 75 (SE)

(74) Vertreter:

Puchberger & Partner Patentanwälte, 1010 Wien, Reichsratsstraße 13 (AT)

(72) Schöpfer:

Yannick Attuyer, 38210 Tullins, chemin de Pont de Pinet 141 (FR)

Paul Daintree, 69720 St-Laurent-de-Mure, rue Ferdinand Gauthier 8 (FR)

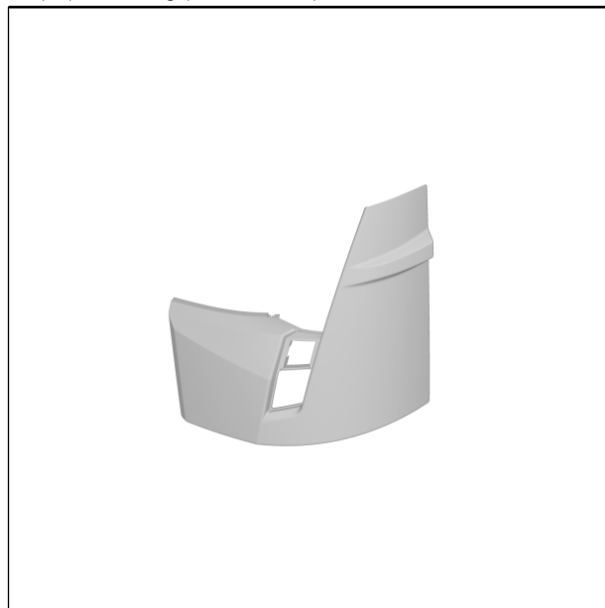
Stephane Ruppe, 69806 Saint Priest, route de Lyon 99 (FR)

(51) (54) Klassen; Warenverzeichnis:

Kl. 12-16: **Fahrzeugteile, Lampenpaneel für Fahrzeuge**

(28) Anzahl der vorgelegten Musterabbildungen: 7

(55) Abbildung (schwarzweiß):



(Reg.Nr. 70441)

(11) Reg.Nr. **70442** (21) Aktenz.: **MU 5122/2021**

(22) Anmeldetag: 2021 05 31

(30) Priorität:

2020-12-03 WO DM/211960

(73) Inhaber:

Volvo Truck Corporation, 405 08 Göteborg, Herkulesgatan 75 (SE)

(74) Vertreter:

Puchberger & Partner Patentanwälte, 1010 Wien, Reichsratsstraße 13 (AT)

(72) Schöpfer:

Yannick Attuyer, 38210 Tullins, chemin de Pont de Pinet 141 (FR)

Paul Daintree, 69720 St-Laurent-de-Mure, rue Ferdinand Gauthier 8 (FR)

Stephane Ruppe, 69806 Saint Priest, route de Lyon 99 (FR)

(51) (54) Klassen; Warenverzeichnis:

Kl. 12-16: **Fahrzeugteile, Stoßfänger für Fahrzeuge**

(28) Anzahl der vorgelegten Musterabbildungen: 7

(55) Abbildung (schwarzweiß):



(Reg.Nr. 70442)



(Reg.Nr. 70443)

(11) Reg.Nr. **70444** (21) Aktenz.: **MU 5124/2021**

(22) Anmeldetag: 2021 05 31

(30) Priorität:

2020-12-03 WO DM/211960

(73) Inhaber:

Volvo Truck Corporation, 405 08 Göteborg, Herkulesgatan 75 (SE)

(74) Vertreter:

Puchberger & Partner Patentanwälte, 1010 Wien, Reichsratsstraße 13 (AT)

(72) Schöpfer:

Yannick Attuyer, 38210 Tullins, chemin de Pont de Pinet 141 (FR)

Paul Daintree, 69720 St-Laurent-de-Mure, rue Ferdinand Gauthier 8 (FR)

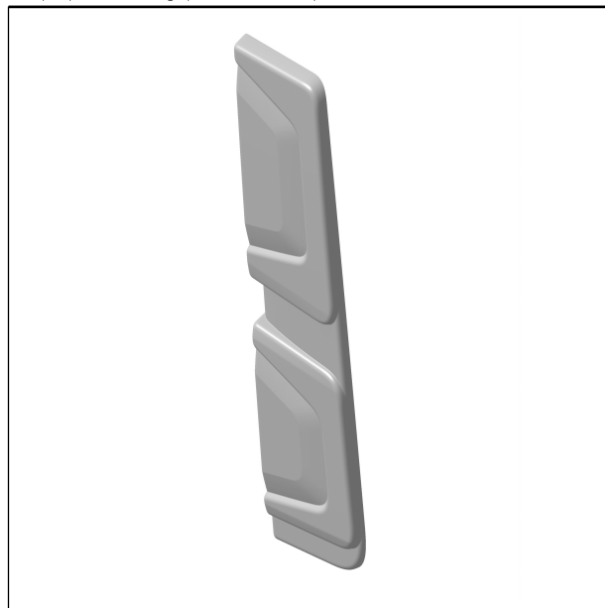
Stephane Ruppe, 69806 Saint Priest, route de Lyon 99 (FR)

(51) (54) Klassen; Warenverzeichnis:

Kl. 12-16: **Fahrzeugteile, Abdeckung für Fahrzeuge, Abschleppdeckel**

(28) Anzahl der vorgelegten Musterabbildungen: 7

(55) Abbildung (schwarzweiß):



(Reg.Nr. 70444)

(11) Reg.Nr. **70443** (21) Aktenz.: **MU 5123/2021**

(22) Anmeldetag: 2021 05 31

(30) Priorität:

2020-12-03 WO DM/211960

(73) Inhaber:

Volvo Truck Corporation, 405 08 Göteborg, Herkulesgatan 75 (SE)

(74) Vertreter:

Puchberger & Partner Patentanwälte, 1010 Wien, Reichsratsstraße 13 (AT)

(72) Schöpfer:

Yannick Attuyer, 38210 Tullins, chemin de Pont de Pinet 141 (FR)

Paul Daintree, 69720 St-Laurent-de-Mure, rue Ferdinand Gauthier 8 (FR)

Stephane Ruppe, 69806 Saint Priest, route de Lyon 99 (FR)

(51) (54) Klassen; Warenverzeichnis:

Kl. 12-16: **Fahrzeugteile, Stoßfänger für Fahrzeuge**

(28) Anzahl der vorgelegten Musterabbildungen: 7

(55) Abbildung (schwarzweiß):

(11) Reg.Nr. **70445** (21) Aktenz.: **MU 5125/2021**

(22) Anmeldetag: 2021 05 31

(30) Priorität:

2020-12-03 WO DM/211960

(73) Inhaber:

Volvo Truck Corporation, 405 08 Göteborg, Herkulesgatan 75 (SE)

(74) Vertreter:

Puchberger & Partner Patentanwälte, 1010 Wien, Reichsratsstraße 13 (AT)

(72) Schöpfer:

Yannick Attuyer, 38210 Tullins, chemin de Pont de Pinet 141 (FR)

Paul Daintree, 69720 St-Laurent-de-Mure, rue Ferdinand Gauthier 8 (FR)

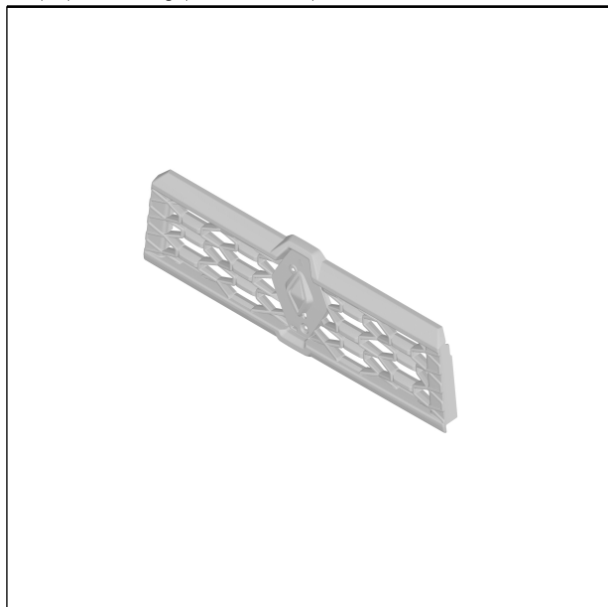
Stephane Ruppe, 69806 Saint Priest, route de Lyon 99 (FR)

(51) (54) Klassen; Warenverzeichnis:

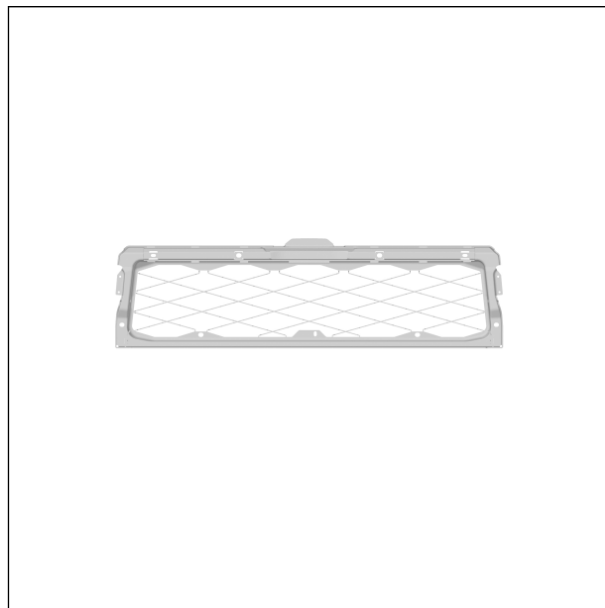
Kl. 12-16: **Fahrzeugteile, Lufteinlassgitter für Fahrzeuge**

(28) Anzahl der vorgelegten Musterabbildungen: 7

(55) Abbildung (schwarzweiß):



(Reg.Nr. 70445)



(Reg.Nr. 70446)

(11) Reg.Nr. **70447** (21) Aktenz.: **MU 5127/2021**

(22) Anmeldetag: 2021 05 31

(30) Priorität:

2020-12-03 WO DM/211960

(73) Inhaber:

Volvo Truck Corporation, 405 08 Göteborg, Herkulesgatan 75 (SE)

(74) Vertreter:

Puchberger & Partner Patentanwälte, 1010 Wien, Reichsratsstraße 13 (AT)

(72) Schöpfer:

Yannick Attuyer, 38210 Tullins, chemin de Pont de Pinet 141 (FR)

Paul Daintree, 69720 St-Laurent-de-Mure, rue Ferdinand Gauthier 8 (FR)

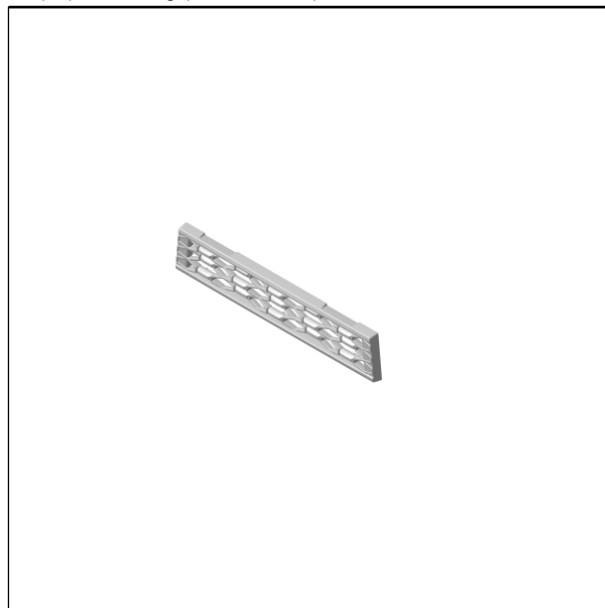
Stephane Ruppe, 69806 Saint Priest, route de Lyon 99 (FR)

(51) (54) Klassen; Warenverzeichnis:

Kl. 12-16: **Fahrzeugteile, Lufteinlassgitter für Fahrzeuge**

(28) Anzahl der vorgelegten Musterabbildungen: 7

(55) Abbildung (schwarzweiß):



(Reg.Nr. 70447)

(11) Reg.Nr. **70446** (21) Aktenz.: **MU 5126/2021**

(22) Anmeldetag: 2021 05 31

(30) Priorität:

2020-12-03 WO DM/211960

(73) Inhaber:

Volvo Truck Corporation, 405 08 Göteborg, Herkulesgatan 75 (SE)

(74) Vertreter:

Puchberger & Partner Patentanwälte, 1010 Wien, Reichsratsstraße 13 (AT)

(72) Schöpfer:

Yannick Attuyer, 38210 Tullins, chemin de Pont de Pinet 141 (FR)

Paul Daintree, 69720 St-Laurent-de-Mure, rue Ferdinand Gauthier 8 (FR)

Stephane Ruppe, 69806 Saint Priest, route de Lyon 99 (FR)

(51) (54) Klassen; Warenverzeichnis:

Kl. 12-16: **Fahrzeugteile, Lufteinlassgitter für Fahrzeuge**

(28) Anzahl der vorgelegten Musterabbildungen: 7

(55) Abbildung (schwarzweiß):

(11) Reg.Nr. **70448** (21) Aktenz.: **MU 5128/2021**

(22) Anmeldetag: 2021 05 31

(30) Priorität:

2020-12-03 WO DM/211960

(73) Inhaber:

Volvo Truck Corporation, 405 08 Göteborg, Herkulesgatan 75 (SE)

(74) Vertreter:

Puchberger & Partner Patentanwälte, 1010 Wien, Reichsratsstraße 13 (AT)

(72) Schöpfer:

Yannick Attuyer, 38210 Tullins, chemin de Pont de Pinet 141 (FR)

Paul Daintree, 69720 St-Laurent-de-Mure, rue Ferdinand Gauthier 8 (FR)

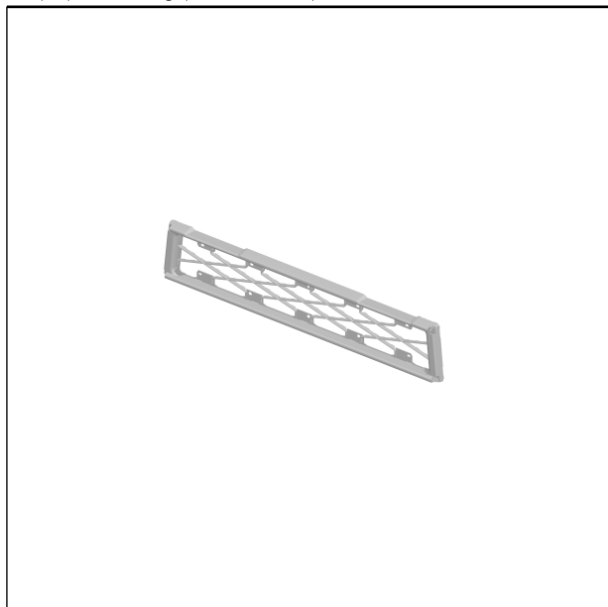
Stephane Ruppe, 69806 Saint Priest, route de Lyon 99 (FR)

(51) (54) Klassen; Warenverzeichnis:

Kl. 12-16: **Fahrzeugteile, Lufteinlassgitter für Fahrzeuge**

(28) Anzahl der vorgelegten Musterabbildungen: 7

(55) Abbildung (schwarzweiß):



(Reg.Nr. 70448)

(11) Reg.Nr. **70449** (21) Aktenz.: **MU 5129/2021**

(22) Anmeldetag: 2021 05 31

(30) Priorität:

2020-12-03 WO DM/211960

(73) Inhaber:

Volvo Truck Corporation, 405 08 Göteborg, Herkulesgatan 75 (SE)

(74) Vertreter:

Puchberger & Partner Patentanwälte, 1010 Wien, Reichsratsstraße 13 (AT)

(72) Schöpfer:

Yannick Attuyer, 38210 Tullins, chemin de Pont de Pinet 141 (FR)

Paul Daintree, 69720 St-Laurent-de-Mure, rue Ferdinand Gauthier 8 (FR)

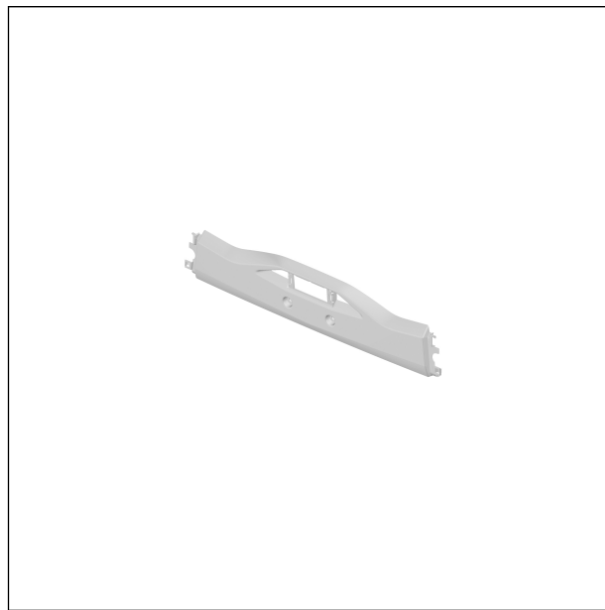
Stephane Ruppe, 69806 Saint Priest, route de Lyon 99 (FR)

(51) (54) Klassen; Warenverzeichnis:

Kl. 12-16: **Fahrzeugteile, Stoßfänger für Fahrzeuge**

(28) Anzahl der vorgelegten Musterabbildungen: 7

(55) Abbildung (schwarzweiß):



(Reg.Nr. 70449)

Erlöschten

wegen Nichtzahlung der Erneuerungsgebühr:

043632	043633	043663	043685	043927
043928	058495	058497	058498	058508
058517	058518	058519	063401	063565
063566	063567	063568	063569	063570
063571	063572	063573	063574	063575
063576	063577	063578	063579	063580
063581	063582	063583	063584	063585
063586	063587	063588	064015	064016
064017	064018	064019	064020	064021
064022	064023	064024	064025	064026
064027	064028	064029	064030	064031
064032	064033	064034	064035	064036
067401	067402	067404	067405	067406
067407	067408			

Erlöschten

wegen Zeitablauf:

021582	021583	021584	021585	021586
021587	021588	021589	021590	021591
021592	021777	021779	021782	021783
021785	021844	022009	022010	022011
022012	022013	022051	022052	022053
023471	023472	023473	023474	023475
023476				

ÖSTERREICHISCHER MUSTERANZEIGER



österreichisches
patentamt

Wien, 20. August 2021 / Nr. 8

Erscheint am 20. jedes Monats

Redaktion, Verwaltung und Verlag
im Österreichischen Patentamt
Wien XX., Dresdner Straße 87
Postanschrift: Postfach 95
1200 Wien

Inhalt

- **Registrierungen (70450 bis 70488)**
- **Übertragungen**
- **Erlöschen**

Bemerkungen:

Der Schutzbeginn stimmt mit dem Tag der Veröffentlichung und Registrierung des Musters überein.

Die Schutzdauer beträgt fünf Jahre beginnend mit dem Tag der Anmeldung und kann durch rechtzeitige Erneuerung viermal um je fünf Jahre verlängert werden.

Der Musteranmelder kann bis zu zehn verschiedene Musterabbildungen vorlegen. Veröffentlicht wird nur die hierfür vom Anmelder bzw. vom Patentamt ausgewählte Abbildung in schwarzweiß, wobei angegeben ist, ob diese Abbildung farbig oder schwarzweiß vorgelegt wurde.

Die jeweils neben den bibliographischen Daten stehenden Zahlen entsprechen dem WIPO-Standard St. 80 und dienen der zusätzlichen Kennzeichnung dieser Daten.

Kl. = Klasse nach der Klasseneinteilung des Abkommens von Locarno zur Errichtung einer internationalen Klassifikation für gewerbliche Muster und Modelle, BGBl.Nr. 496/1990.

<u>Ländercode</u>					
	CZ	TSCHECHIEN	IL	ISRAEL	
AD	ANDORRA	DD	DDR (ALT)	IM	ISLE OF MAN
AE	VEREINIGTE ARABISCHE EMIRATE	DE	DEUTSCHLAND	IN	INDIEN
AF	AFGHANISTAN	DJ	DSCHIBUTI	IQ	IRAK
AG	ANTIGUA UND BARBUDA	DK	DÄNEMARK	IR	IRAN
AI	ANGUILLA	DM	DOMINICA	IS	ISLAND
AL	ALBANIEN	DO	DOMINIKANISCHE REPUBLIK	IT	ITALIEN
AM	ARMENIEN	DZ	ALGERIEN	JE	JERSEY
AN	NIEDERLÄNDISCHE ANTILLEN	EA	EURASISCHE PATENTORGANISATION (EAPO)	JM	JAMAICA
AO	ANGOLA	EC	ECUADOR	JO	JORDANIEN
AP	AFRIKANISCHE REGIONALE ORGANISATION FÜR GEISTIGES EIGENTUM (ARIPO)	EE	ESTLAND	JP	JAPAN
AR	ARGENTINIEN	EG	ÄGYPTEN	KE	KENIA
AS	AMERIKANISCH-SAMOA	EH	WEST SAHARA	KG	KIRGISISTAN
AT	ÖSTERREICH	EM	AMT DER EUROPÄISCHEN UNION FÜR GEISTIGES EIGENTUM (EUIPO)	KH	KAMBODSCHA
AU	AUSTRALIEN	EP	EUROPÄISCHES PATENTAMT	KI	KIRIBATI
AW	ARUBA	ER	ERITREA	KM	KOMOREN
AZ	ASERBAIDSCHAN	ES	SPANIEN	KN	ST. KITTS UND NEVIS
BA	BOSNIEN UND HERZEGOWINA	ET	ÄTHIOPIEN	KP	DEMOKRATISCHE VOLKSREPUBLIK KOREA
BB	BARBADOS	EU	Europäische Union	KR	KOREA
BD	BANGLADESCH	FI	FINNLAND	KW	KUWAIT
BE	BELGIEN	FJ	FIDSCHI	KY	KAIMANINSELN (CAYMAN ISLANDS)
BF	BURKINA FASO	FK	FALKLAND INSELN (MALWINEN)	KZ	KASACHSTAN
BG	BULGARIEN	FO	FÄRÖER INSELN	LA	LAOS
BH	BAHRAIN	FR	FRANKREICH	LB	LIBANON
BI	BURUNDI	GA	GABUN	LC	SANTA LUCIA
BJ	BENIN	GB	VEREINIGTES KÖNIGREICH	LI	LIECHTENSTEIN
BM	BERMUDA	GC	PATENTAMT DES KOOPERATIONSRATS DER ARABISCHEN STAATEN DES GOLFES (GCC)	LK	SRI LANKA
BN	BRUNEI DARUSSALAM	GD	GRENADA	LR	LIBERIA
BO	BOLIVIEN, PLURINATIONALER STAAT	GE	GEORGIEN	LS	LESOTHO
BQ	BONAIRE, SANKT EUSTATIUS UND SABA	GG	GUERNSEY	LT	LITAUEN
BR	BRASILIEN	GH	GHANA	LU	LUXEMBURG
BS	BAHAMAS	GI	GIBRALTAR	LV	LETTLAND
BT	BHUTAN	GL	GRÖNLAND	LY	LYBIEN
BV	BOUVETINSEL	GM	GAMBIA	MA	MAROKKO
BW	BOTSWANA	GN	GUINEA	MC	MONACO
BX	BENELUX MARKENAMT (BOIP)	GP	GUADELOUPE	MD	MOLDAU
BY	BELARUS (WEIßRUSSLAND)	GQ	ÄQUATORIALGUINEA	ME	MONTENEGRO
BZ	BELIZE	GR	GRIECHENLAND	MG	MADAGASKAR
CA	KANADA	GS	SÜDGEORGIEN UND DIE SÜDLICHEN SANDWICHINSELN	MH	MARSHALL INSELN
CD	DEMOKRATISCHE REPUBLIK KONGO	GT	GUATEMALA	MK	MAZEDONIEN
CF	ZENTRALAFRIKANISCHE REPUBLIK	GU	GUAM	ML	MALI
CG	KONGO	GW	GUINEA-BISSAU	MM	MYANMAR
CH	SCHWEIZ	GY	GUYANA	MN	MONGOLEI
CI	ELFENBEINKÜSTE	HK	HONGKONG (VERWALTUNG DER VOLKSREPUBLIK CHINA)	MO	MACAO
CK	COOK-INSELN	HN	HONDURAS	MP	NÖRDLICHE MARIANEN
CL	CHILE	HR	KROATIEN	MR	MAURETANIEN
CM	KAMERUN	HT	HAITI	MS	MONTSERRAT
CN	CHINA	HU	UNGARN	MT	MALTA
CO	KOLUMBIEN	IB	INTERNATIONALES BÜRO DER WELTORGANISATION FÜR GEISTIGES EIGENTUM (WIPO)	MU	MAURITIUS
CR	COSTA RICA	ID	INDONESIEN	MV	MALEDIVEN
CS	TSCHECHISCHE UND SLOWAKISCHE FÖD. REP./CSFR	IE	IRLAND	MW	MALAWI
CU	KUBA			MX	MEXIKO
CV	KAP VERDE			MY	MALAYSIEN
CW	CURAÇAO			MZ	MOZAMBIQUE
CY	ZYPERN			NA	NAMIBIEN
				NC	NEU KALEDONIEN
				NE	NIGER
				NG	NIGERIEN
				NI	NICARAGUA
				NL	NIEDERLANDE
				NO	NORWEGEN
				NP	NEPAL
				NR	NAURU
				NZ	NEUSEELAND
				OA	AFRIKANISCHE ORGANISATION FÜR GEISTIGES EIGENTUM (OAPI)
				OM	OMAN
				PA	PANAMA
				PE	PERU
				PF	FRANZÖSISCH POLYNESIEN
				PG	PAPUA NEUGUINEA
				PH	PHILIPPINEN
				PK	PAKISTAN
				PL	POLEN
				PR	PUERTO RICO
				PT	PORTUGAL
				PW	PALAU
				PY	PARAGUAY
				QA	KATAR
				RE	REUNION
				RO	RUMÄNIEN
				RS	SERBIEN
				RU	RUSSISCHE FÖDERATION
				RW	RUANDA
				SA	SAUDIARABIEN
				SB	SALOMONEN
				SC	SEYCHELLEN
				SD	SUDAN
				SE	SCHWEDEN
				SG	SINGAPUR
				SH	SANKT HELENA, ASCENSION UND TRISTAN DA CUNHA
				SI	SLOWENIEN
				SK	SLOWAKEI
				SL	SIERRA LEONE
				SM	SAN MARINO
				SN	SENEGAL
				SO	SOMALIA
				SR	SURINAM
				SS	SÜDSUDAN
				ST	SÃO TOMÉ UND PRÍNCIPE
				SU	SOWJETUNION/UDSSR
				SV	EL SALVADOR
				SX	ST. MARTIN (NIEDERLÄNDISCHE VERWALTUNG)
				SY	SYRIEN
				SZ	ESWATINI
				TC	TURKS- UND CAICOSINSELN
				TD	TSCHAD
				TG	TOGO
				TH	THAILAND
				TJ	TADSCHIKISTAN
				TK	TOKELAU
				TL	TIMOR-LESTE
				TM	TURKMENISTAN
				TN	TUNESIEN
				TO	TONGA
				TR	TÜRKEI
				TT	TRINIDAD UND TOBAGO
				TV	TUVALU
				TW	TAIWAN
				TZ	TANSANIA
				UA	UKRAINE
				UG	UGANDA
				UM	UNIONSMARKE

US VEREINIGTE STAATEN
VON AMERIKA
UY URUGUAY
UZ USBEKISTAN
VA VATIKAN
VC SANKT VINCENT UND
DIE GRENADINEN
VE VENEZUELA
VG JUNGFERN-INSELN
(BRITISCH)
VI -- NEU --
VN VIETNAM
VU VANUATU
WF -- NEU --
WO INTERNATIONALES
BÜRO DER
WELTORGANISATION
FÜR GEISTIGES
EIGENTUM (WIPO)
WS SAMOA
XN NORDISCHES PATENT
INSTITUT (NPI)
YE JEMEN
YU JUGOSLAWIEN/SFRJ
ZA SÜDAFRIKA
ZM SAMBIA
ZW ZIMBABWE

Registrierungen

Schutzdauerbeginn: 20. August 2021

(11) Reg.Nr. **70450** (21) Aktenz.: **MU 16/2021**

(22) Anmeldetag: 2021 02 26

(73) Inhaber:

Mag. Georg Zwisler, 1190 Wien, Guneschgasse 3/19-20 (AT)

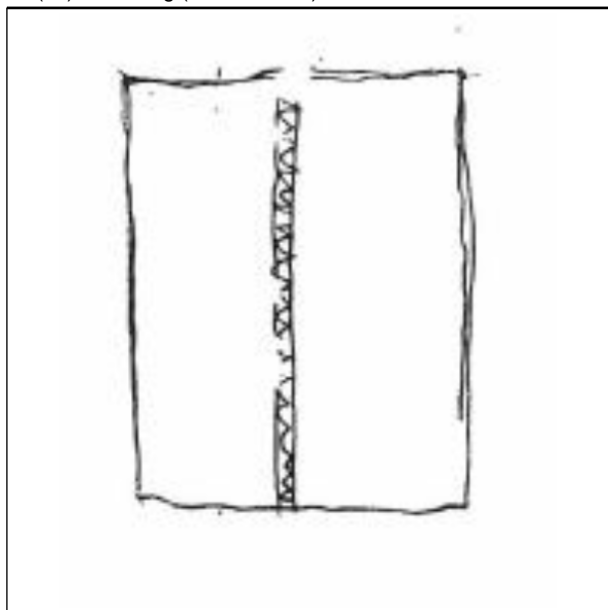
(51) (54) Klassen; Warenverzeichnis:

Kl. 03-01: **Armbänder mit Aufbewahrungsmöglichkeit**

(57) Beschreibung vorgelegt

(28) Anzahl der vorgelegten Musterabbildungen: 1

(55) Abbildung (schwarzweiß):



(Reg.Nr. 70450)

(11) Reg.Nr. **70451** (21) Aktenz.: **MU 102/2021**

(22) Anmeldetag: 2021 02 26

(73) Inhaber:

Mag. Georg Zwisler, 1190 Wien, Guneschgasse 3/19-20 (AT)

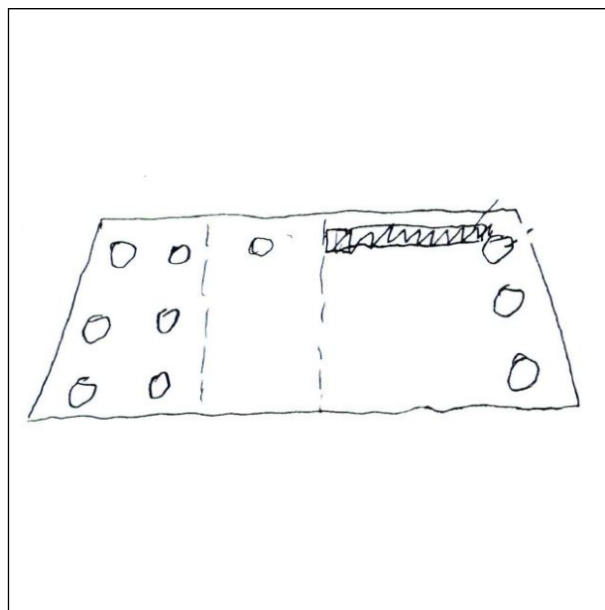
(51) (54) Klassen; Warenverzeichnis:

Kl. 03-01: **Armband mit Aufbewahrungsmöglichkeit**

(57) Beschreibung vorgelegt

(28) Anzahl der vorgelegten Musterabbildungen: 2

(55) Abbildung (schwarzweiß):



(Reg.Nr. 70451)

(11) Reg.Nr. **70452** (21) Aktenz.: **MU 103/2021**

(22) Anmeldetag: 2021 02 26

(73) Inhaber:

Mag. Georg Zwisler, 1190 Wien, Guneschgasse 3/19-20 (AT)

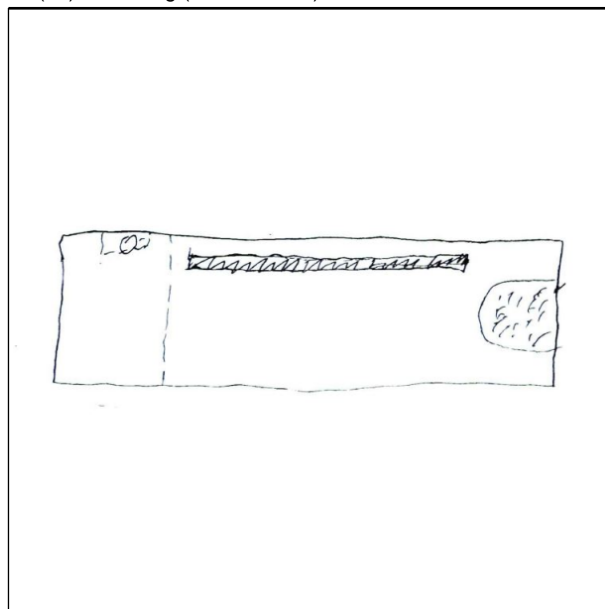
(51) (54) Klassen; Warenverzeichnis:

Kl. 03-01: **Armband mit Aufbewahrungsmöglichkeit**

(57) Beschreibung vorgelegt

(28) Anzahl der vorgelegten Musterabbildungen: 2

(55) Abbildung (schwarzweiß):



(Reg.Nr. 70452)

(11) Reg.Nr. **70453** (21) Aktenz.: **MU 104/2021**

(22) Anmeldetag: 2021 02 26

(73) Inhaber:

Mag. Georg Zwisler, 1190 Wien, Guneschgasse 3/19-20 (AT)

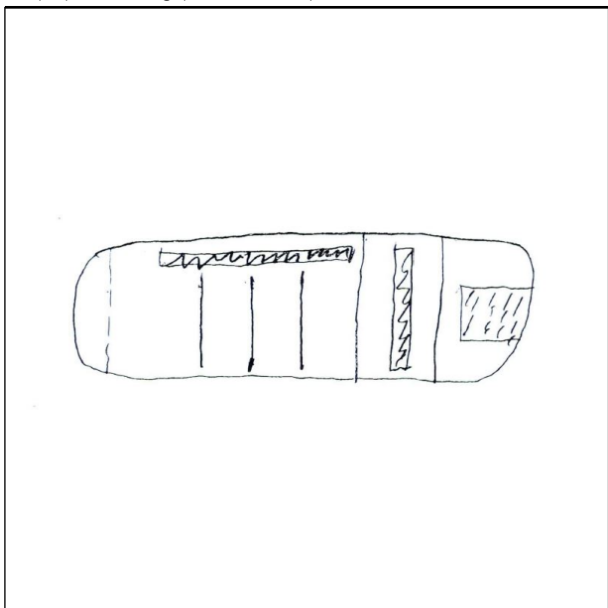
(51) (54) Klassen; Warenverzeichnis:

Kl. 03-01: **Armband mit Aufbewahrungsmöglichkeit**

(57) Beschreibung vorgelegt

(28) Anzahl der vorgelegten Musterabbildungen: 1

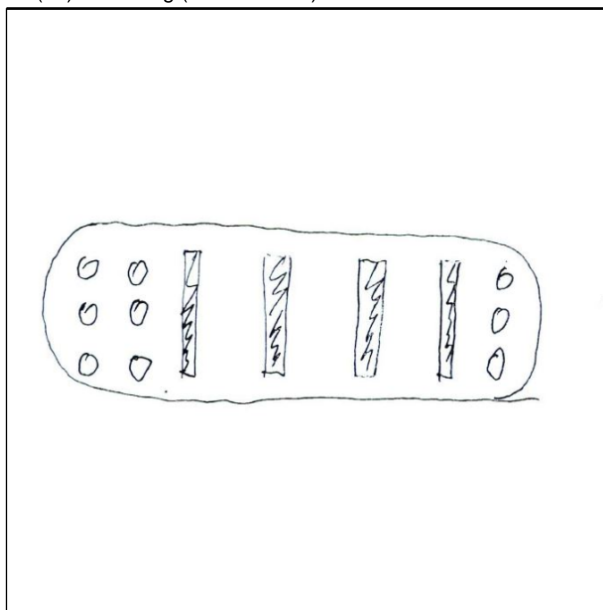
(55) Abbildung (schwarzweiß):



(Reg.Nr. 70453)

(28) Anzahl der vorgelegten Musterabbildungen: 1

(55) Abbildung (schwarzweiß):



(Reg.Nr. 70455)

(11) Reg.Nr. **70454** (21) Aktenz.: **MU 105/2021**

(22) Anmeldetag: 2021 02 26

(73) Inhaber:

Mag. Georg Zwisler, 1190 Wien, Guneschgasse 3/19-20 (AT)

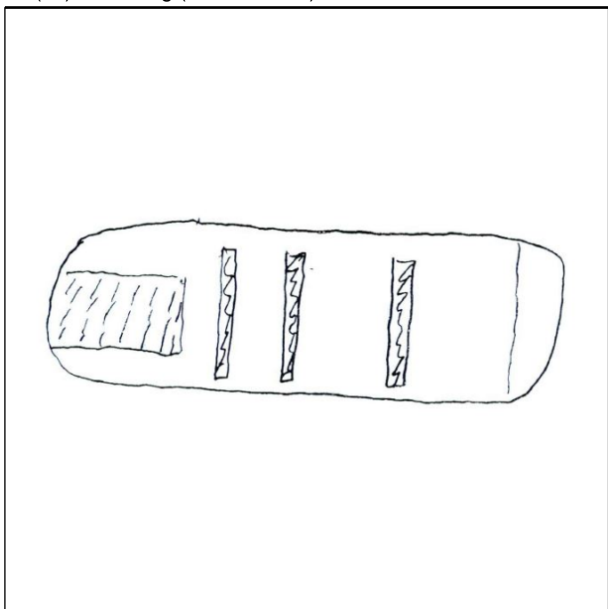
(51) (54) Klassen; Warenverzeichnis:

Kl. 03-01: **Armband mit Aufbewahrungsmöglichkeit**

(57) Beschreibung vorgelegt

(28) Anzahl der vorgelegten Musterabbildungen: 1

(55) Abbildung (schwarzweiß):



(Reg.Nr. 70454)

(11) Reg.Nr. **70456** (21) Aktenz.: **MU 107/2021**

(22) Anmeldetag: 2021 02 26

(73) Inhaber:

Mag. Georg Zwisler, 1190 Wien, Guneschgasse 3/19-20 (AT)

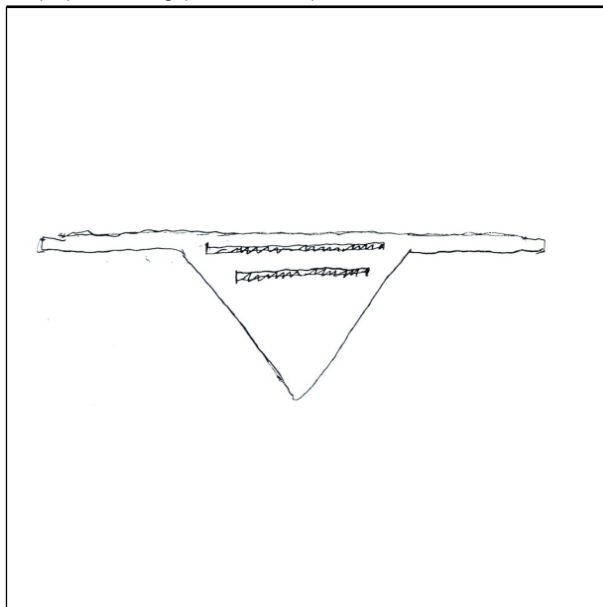
(51) (54) Klassen; Warenverzeichnis:

Kl. 03-01: **Armband mit Aufbewahrungsmöglichkeit**

(57) Beschreibung vorgelegt

(28) Anzahl der vorgelegten Musterabbildungen: 1

(55) Abbildung (schwarzweiß):



(Reg.Nr. 70456)

(11) Reg.Nr. **70455** (21) Aktenz.: **MU 106/2021**

(22) Anmeldetag: 2021 02 26

(73) Inhaber:

Mag. Georg Zwisler, 1190 Wien, Guneschgasse 3/19-20 (AT)

(51) (54) Klassen; Warenverzeichnis:

Kl. 03-01: **Armband mit Aufbewahrungsmöglichkeit**

(57) Beschreibung vorgelegt

(11) Reg.Nr. **70457** (21) Aktenz.: **MU 108/2021**

(22) Anmeldetag: 2021 02 26

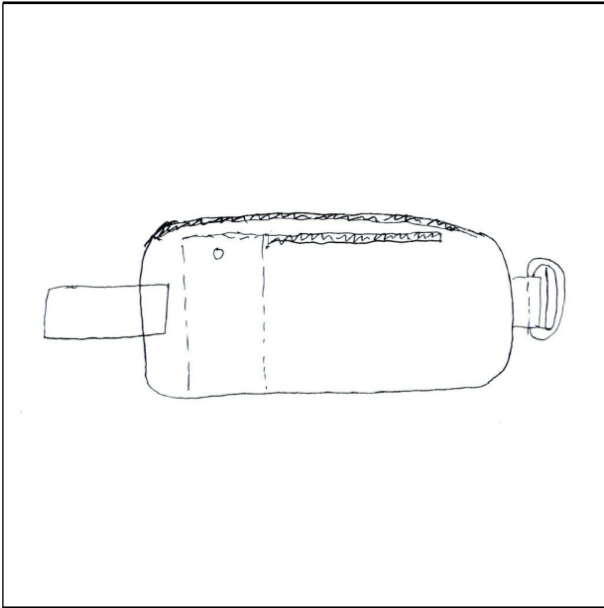
(73) Inhaber:

Mag. Georg Zwisler, 1190 Wien, Guneschgasse 3/19-20 (AT)

(51) (54) Klassen; Warenverzeichnis:

Kl. 03-01: **Armband mit Aufbewahrungsmöglichkeit**

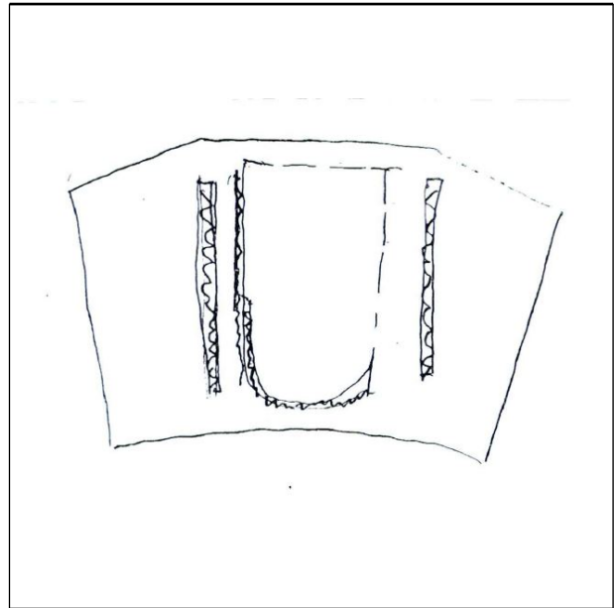
(57) Beschreibung vorgelegt
(28) Anzahl der vorgelegten Musterabbildungen: 1
(55) Abbildung (schwarzweiß):



(Reg.Nr. 70457)

Kl. 03-01: **Armband mit Aufbewahrungsmöglichkeit**

(57) Beschreibung vorgelegt
(28) Anzahl der vorgelegten Musterabbildungen: 1
(55) Abbildung (schwarzweiß):



(Reg.Nr. 70459)

(11) Reg.Nr. **70458** (21) Aktenz.: **MU 109/2021**

(22) Anmeldetag: 2021 02 26

(73) Inhaber:

Mag. Georg Zwisler, 1190 Wien, Guneschgasse 3/19-20 (AT)

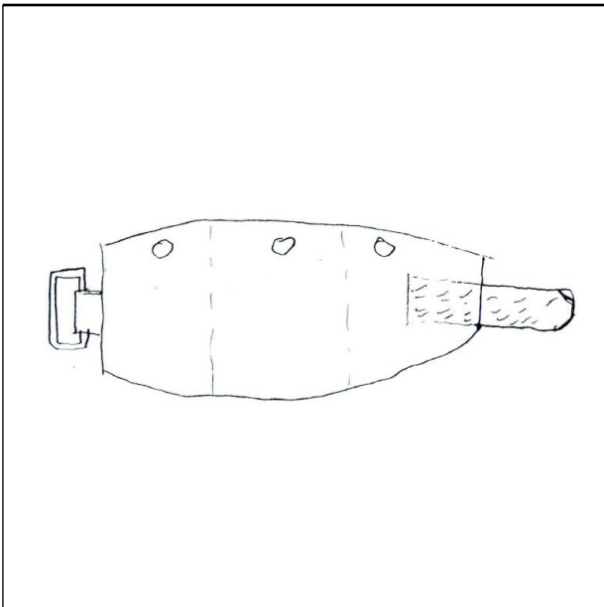
(51) (54) Klassen; Warenverzeichnis:

Kl. 03-01: **Armband mit Aufbewahrungsmöglichkeit**

(57) Beschreibung vorgelegt

(28) Anzahl der vorgelegten Musterabbildungen: 1

(55) Abbildung (schwarzweiß):



(Reg.Nr. 70458)

(11) Reg.Nr. **70460**

(21) Aktenz.: **MU 5130/2021**

(22) Anmeldetag: 2021 06 11

(30) Priorität:

2020-12-17 WO DM/212324

(73) Inhaber:

CHANEL, 92200 Neuilly-sur-Seine, avenue Charles de Gaulle 135 (FR)

(74) Vertreter:

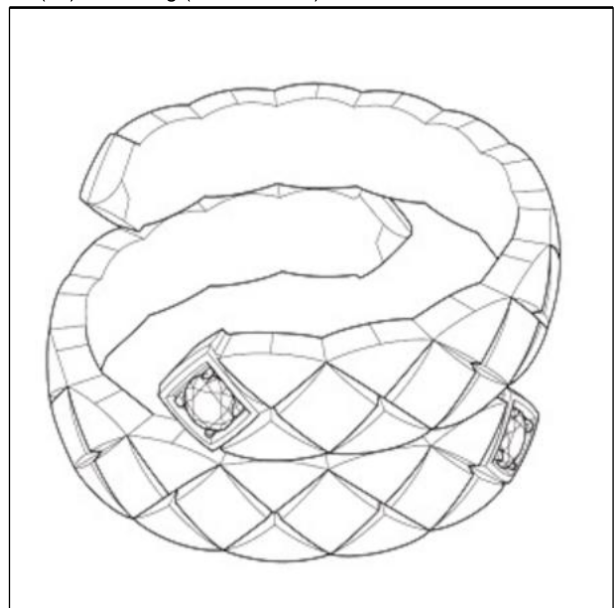
Schönherr Rechtsanwälte GmbH, 1010 Wien, Schottenring 19 (AT)

(51) (54) Klassen; Warenverzeichnis:

Kl. 11-01: **Ringe**

(28) Anzahl der vorgelegten Musterabbildungen: 7

(55) Abbildung (schwarzweiß):



(Reg.Nr. 70460)

(11) Reg.Nr. **70459** (21) Aktenz.: **MU 110/2021**

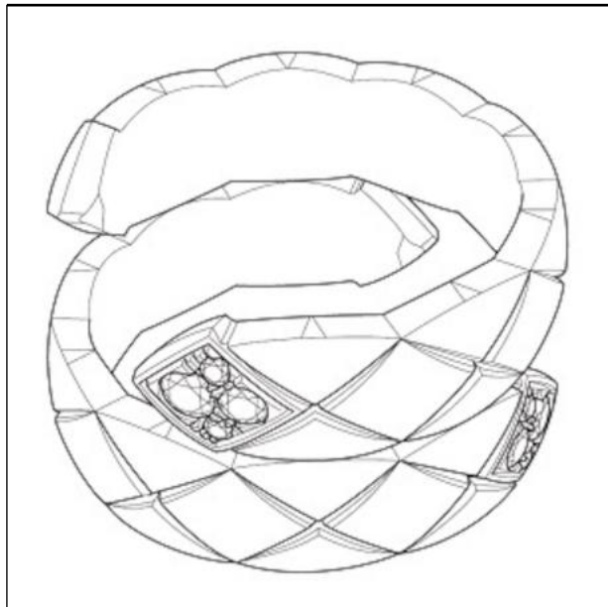
(22) Anmeldetag: 2021 02 26

(73) Inhaber:

Mag. Georg Zwisler, 1190 Wien, Guneschgasse 3/19-20 (AT)

(51) (54) Klassen; Warenverzeichnis:

(11) Reg.Nr. **70461** (21) Aktenz.: **MU 5131/2021**
(22) Anmeldetag: 2021 06 11
(30) Priorität:
2020-12-17 WO DM/212324
(73) Inhaber:
CHANEL, 92200 Neuilly-sur-Seine, avenue Charles de Gaulle
135 (FR)
(74) Vertreter:
Schönherr Rechtsanwälte GmbH, 1010 Wien, Schottenring 19
(AT)
(51) (54) Klassen; Warenverzeichnis:
Kl. 11-01: **Ringe**
(28) Anzahl der vorgelegten Musterabbildungen: 7
(55) Abbildung (schwarzweiß):



(Reg.Nr. 70461)

(11) Reg.Nr. **70462** (21) Aktenz.: **MU 5132/2021**
(22) Anmeldetag: 2021 06 11
(30) Priorität:
2020-12-17 WO DM/212324
(73) Inhaber:
CHANEL, 92200 Neuilly-sur-Seine, avenue Charles de Gaulle
135 (FR)
(74) Vertreter:
Schönherr Rechtsanwälte GmbH, 1010 Wien, Schottenring 19
(AT)
(51) (54) Klassen; Warenverzeichnis:
Kl. 11-01: **Ringe**
(28) Anzahl der vorgelegten Musterabbildungen: 2
(55) Abbildung (färbig):



(Reg.Nr. 70462)

(11) Reg.Nr. **70463** (21) Aktenz.: **MU 5133/2021**
(22) Anmeldetag: 2021 06 11
(30) Priorität:
2020-12-17 WO DM/212324
(73) Inhaber:
CHANEL, 92200 Neuilly-sur-Seine, avenue Charles de Gaulle
135 (FR)
(74) Vertreter:
Schönherr Rechtsanwälte GmbH, 1010 Wien, Schottenring 19
(AT)
(51) (54) Klassen; Warenverzeichnis:
Kl. 11-01: **Ringe**
(28) Anzahl der vorgelegten Musterabbildungen: 2
(55) Abbildung (färbig):



(Reg.Nr. 70463)

(11) Reg.Nr. **70464** (21) Aktenz.: **MU 5134/2021**
(22) Anmeldetag: 2021 06 11
(30) Priorität:
2020-12-17 WO DM/212324

(73) Inhaber:

CHANEL, 92200 Neuilly-sur-Seine, avenue Charles de Gaulle
135 (FR)

(74) Vertreter:

Schönherr Rechtsanwälte GmbH, 1010 Wien, Schottenring 19
(AT)

(51) (54) Klassen; Warenverzeichnis:

Kl. 11-01: **Ringe**

(28) Anzahl der vorgelegten Musterabbildungen: 2

(55) Abbildung (färbig):



(Reg.Nr. 70464)



(Reg.Nr. 70465)

(11) Reg.Nr. **70465** (21) Aktenz.: **MU 5135/2021**

(22) Anmeldetag: 2021 06 11

(30) Priorität:

2020-12-17 WO DM/212324

(73) Inhaber:

CHANEL, 92200 Neuilly-sur-Seine, avenue Charles de Gaulle
135 (FR)

(74) Vertreter:

Schönherr Rechtsanwälte GmbH, 1010 Wien, Schottenring 19
(AT)

(51) (54) Klassen; Warenverzeichnis:

Kl. 11-01: **Ringe**

(28) Anzahl der vorgelegten Musterabbildungen: 2

(55) Abbildung (färbig):

(11) Reg.Nr. **70466**

(21) Aktenz.: **MU 5136/2021**

(22) Anmeldetag: 2021 06 15

(30) Priorität:

2020-12-15 DE 402020101201.7

(73) Inhaber:

Tanja Steinbach, 65719 Hofheim am Taunus, Gotenstraße 34
(DE)

(74) Vertreter:

Dr. Jonathan Jeck, 71665 Vaihingen/Enz, Klingengasse 2 (DE)

(72) Schöpfer:

Tanja Steinbach, 65719 Hofheim am Taunus, Gotenstraße 34
(DE)

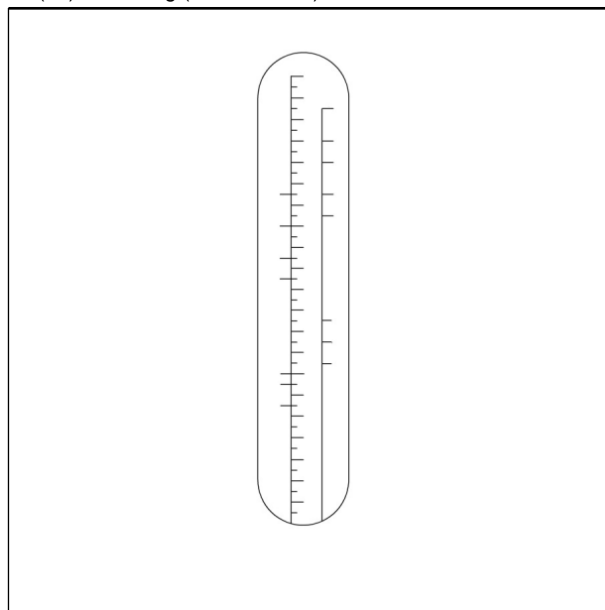
(51) (54) Klassen; Warenverzeichnis:

Kl. 19-06: **Schablonen, Lineale, Sockenlineale**

(57) Beschreibung vorgelegt

(28) Anzahl der vorgelegten Musterabbildungen: 1

(55) Abbildung (schwarzweiß):



(Reg.Nr. 70466)

(11) Reg.Nr. **70467**

(21) Aktenz.: **MU 5159/2021**

(22) Anmeldetag: 2021 06 15

(30) Priorität:

2020-12-15 DE 402020101201.7

(73) Inhaber:

Tanja Steinbach, 65719 Hofheim am Taunus, Gotenstraße 34 (DE)

(74) Vertreter:

Dr. Jonathan Jeck, 71665 Vaihingen/Enz, Klingengasse 2 (DE)

(72) Schöpfer:

Tanja Steinbach, 65719 Hofheim am Taunus, Gotenstraße 34 (DE)

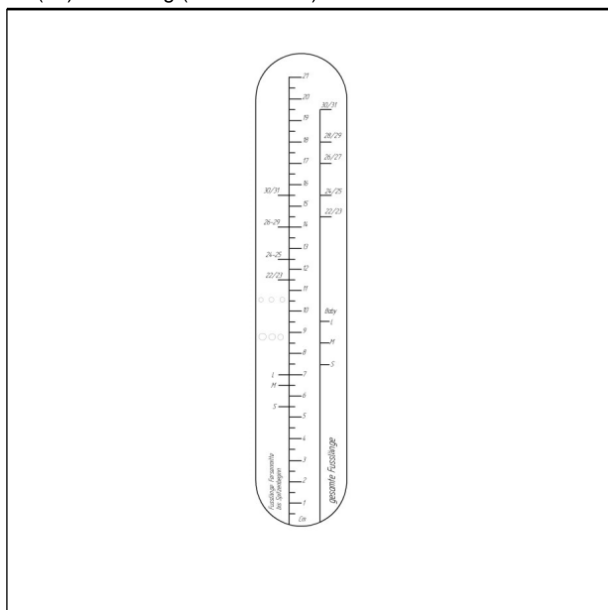
(51) (54) Klassen; Warenverzeichnis:

Kl. 19-06: **Schablonen, Lineale, Sockenlineale**

(57) Beschreibung vorgelegt

(28) Anzahl der vorgelegten Musterabbildungen: 1

(55) Abbildung (schwarzweiß):



(Reg.Nr. 70467)

(11) Reg.Nr. **70468** (21) Aktenz.: **MU 5160/2021**

(22) Anmeldetag: 2021 06 15

(30) Priorität:

2020-12-15 DE 402020101201.7

(73) Inhaber:

Tanja Steinbach, 65719 Hofheim am Taunus, Gotenstraße 34 (DE)

(74) Vertreter:

Dr. Jonathan Jeck, 71665 Vaihingen/Enz, Klingengasse 2 (DE)

(72) Schöpfer:

Tanja Steinbach, 65719 Hofheim am Taunus, Gotenstraße 34 (DE)

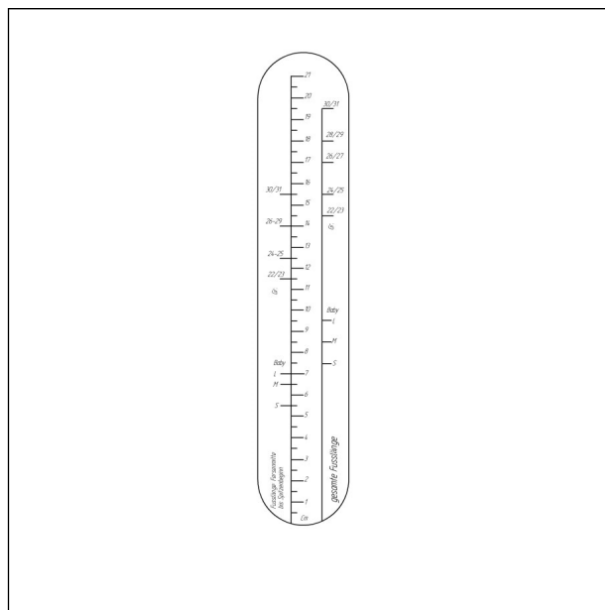
(51) (54) Klassen; Warenverzeichnis:

Kl. 19-06: **Schablonen, Lineale, Sockenlineale**

(57) Beschreibung vorgelegt

(28) Anzahl der vorgelegten Musterabbildungen: 1

(55) Abbildung (schwarzweiß):



(Reg.Nr. 70468)

(11) Reg.Nr. **70469** (21) Aktenz.: **MU 5161/2021**

(22) Anmeldetag: 2021 06 15

(30) Priorität:

2020-12-15 DE 402020101201.7

(73) Inhaber:

Tanja Steinbach, 65719 Hofheim am Taunus, Gotenstraße 34 (DE)

(74) Vertreter:

Dr. Jonathan Jeck, 71665 Vaihingen/Enz, Klingengasse 2 (DE)

(72) Schöpfer:

Tanja Steinbach, 65719 Hofheim am Taunus, Gotenstraße 34 (DE)

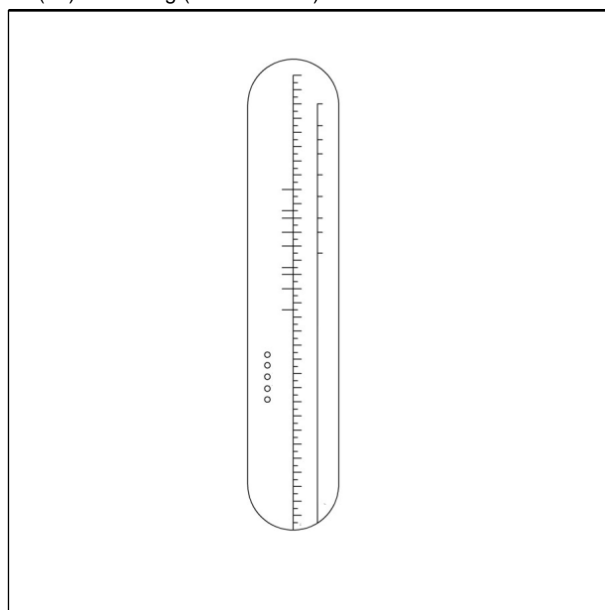
(51) (54) Klassen; Warenverzeichnis:

Kl. 19-06: **Schablonen, Lineale, Sockenlineale**

(57) Beschreibung vorgelegt

(28) Anzahl der vorgelegten Musterabbildungen: 1

(55) Abbildung (schwarzweiß):



(Reg.Nr. 70469)

(11) Reg.Nr. **70470**

(21) Aktenz.: **MU 5162/2021**

(22) Anmeldetag: 2021 06 15

(30) Priorität:

2020-12-15 DE 402020101201.7

(73) Inhaber:

Tanja Steinbach, 65719 Hofheim am Taunus, Gotenstraße 34 (DE)

(74) Vertreter:

Dr. Jonathan Jeck, 71665 Vaihingen/Enz, Klingengasse 2 (DE)

(72) Schöpfer:

Tanja Steinbach, 65719 Hofheim am Taunus, Gotenstraße 34 (DE)

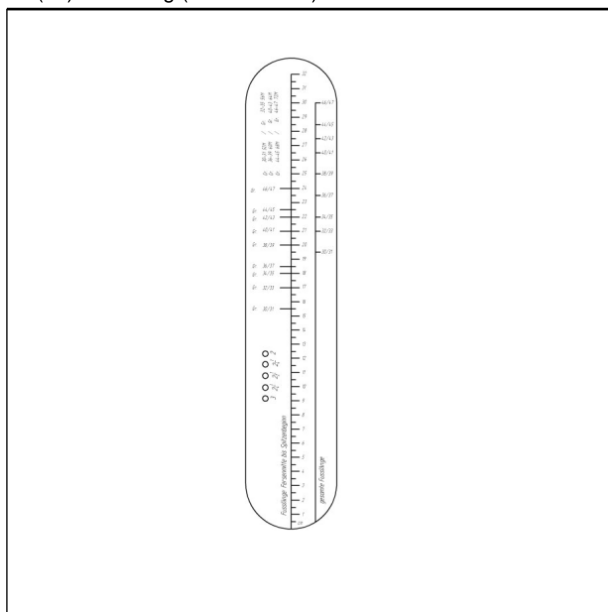
(51) (54) Klassen; Warenverzeichnis:

Kl. 19-06: **Schablonen, Lineale, Sockenlineale**

(57) Beschreibung vorgelegt

(28) Anzahl der vorgelegten Musterabbildungen: 1

(55) Abbildung (schwarzweiß):



(Reg.Nr. 70470)

(11) Reg.Nr. **70471** (21) Aktenz.: **MU 5163/2021**

(22) Anmeldetag: 2021 06 15

(30) Priorität:

2020-12-15 DE 402020101201.7

(73) Inhaber:

Tanja Steinbach, 65719 Hofheim am Taunus, Gotenstraße 34 (DE)

(74) Vertreter:

Dr. Jonathan Jeck, 71665 Vaihingen/Enz, Klingengasse 2 (DE)

(72) Schöpfer:

Tanja Steinbach, 65719 Hofheim am Taunus, Gotenstraße 34 (DE)

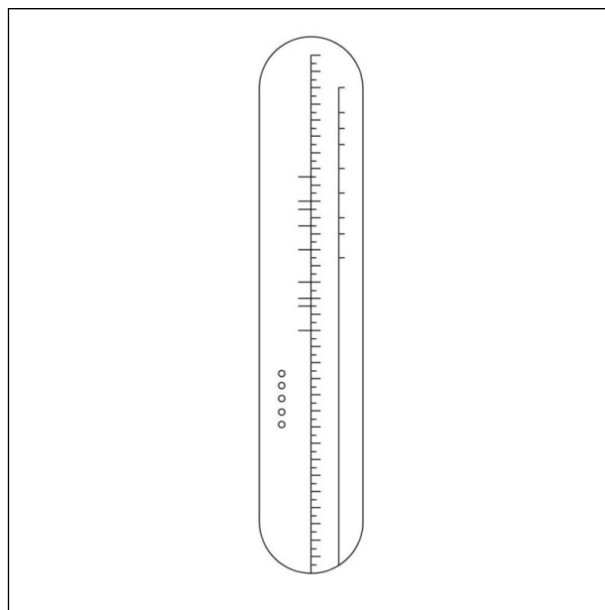
(51) (54) Klassen; Warenverzeichnis:

Kl. 19-06: **Schablonen, Lineale, Sockenlineale**

(57) Beschreibung vorgelegt

(28) Anzahl der vorgelegten Musterabbildungen: 1

(55) Abbildung (schwarzweiß):



(Reg.Nr. 70471)

(11) Reg.Nr. **70472** (21) Aktenz.: **MU 5164/2021**

(22) Anmeldetag: 2021 06 15

(30) Priorität:

2020-12-15 DE 402020101201.7

(73) Inhaber:

Tanja Steinbach, 65719 Hofheim am Taunus, Gotenstraße 34 (DE)

(74) Vertreter:

Dr. Jonathan Jeck, 71665 Vaihingen/Enz, Klingengasse 2 (DE)

(72) Schöpfer:

Tanja Steinbach, 65719 Hofheim am Taunus, Gotenstraße 34 (DE)

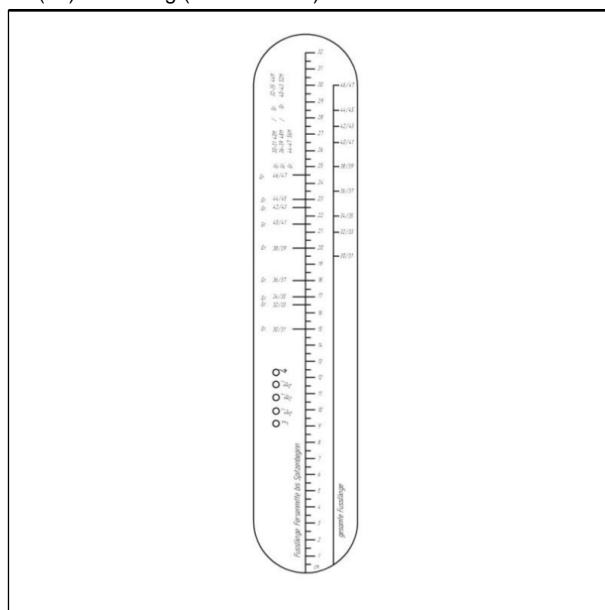
(51) (54) Klassen; Warenverzeichnis:

Kl. 19-06: **Schablonen, Lineale, Sockenlineale**

(57) Beschreibung vorgelegt

(28) Anzahl der vorgelegten Musterabbildungen: 1

(55) Abbildung (schwarzweiß):



(Reg.Nr. 70472)

(11) Reg.Nr. **70473**

(21) Aktenz.: **MU 5165/2021**

(22) Anmeldetag: 2021 06 15

(30) Priorität:

2020-12-15 DE 402020101201.7

(73) Inhaber:

Tanja Steinbach, 65719 Hofheim am Taunus, Gotenstraße 34 (DE)

(74) Vertreter:

Dr. Jonathan Jeck, 71665 Vaihingen/Enz, Klingengasse 2 (DE)

(72) Schöpfer:

Tanja Steinbach, 65719 Hofheim am Taunus, Gotenstraße 34 (DE)

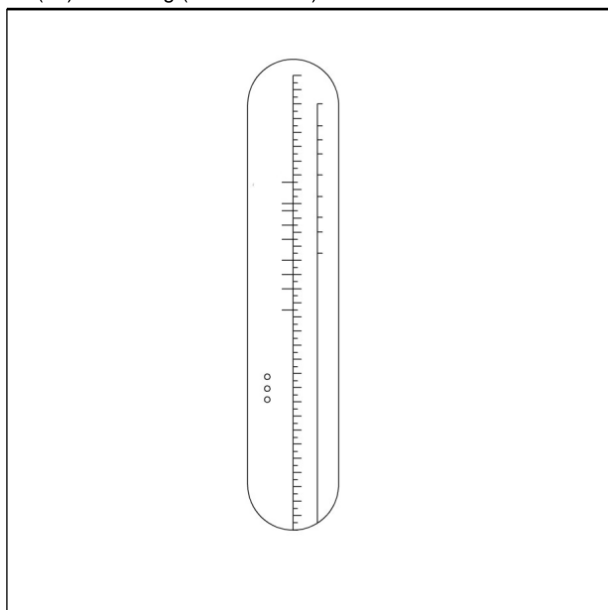
(51) (54) Klassen; Warenverzeichnis:

Kl. 19-06: **Schablonen, Lineale, Sockenlineale**

(57) Beschreibung vorgelegt

(28) Anzahl der vorgelegten Musterabbildungen: 1

(55) Abbildung (schwarzweiß):



(Reg.Nr. 70473)

(11) Reg.Nr. **70474** (21) Aktenz.: **MU 5166/2021**

(22) Anmeldetag: 2021 06 15

(30) Priorität:

2020-12-15 DE 402020101201.7

(73) Inhaber:

Tanja Steinbach, 65719 Hofheim am Taunus, Gotenstraße 34 (DE)

(74) Vertreter:

Dr. Jonathan Jeck, 71665 Vaihingen/Enz, Klingengasse 2 (DE)

(72) Schöpfer:

Tanja Steinbach, 65719 Hofheim am Taunus, Gotenstraße 34 (DE)

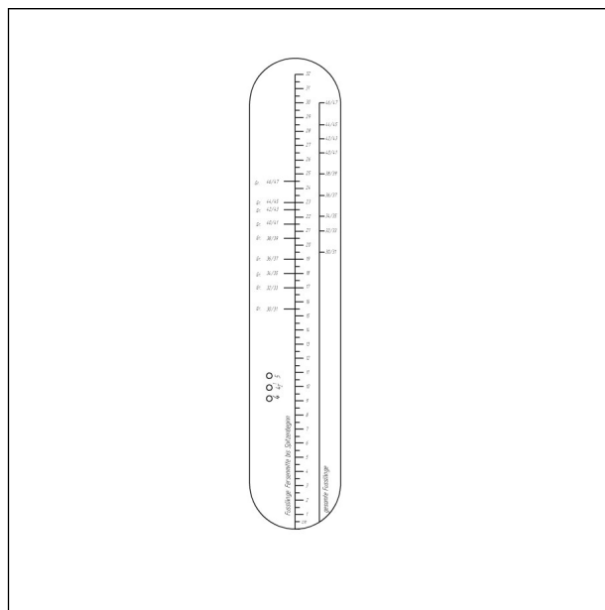
(51) (54) Klassen; Warenverzeichnis:

Kl. 19-06: **Schablonen, Lineale, Sockenlineale**

(57) Beschreibung vorgelegt

(28) Anzahl der vorgelegten Musterabbildungen: 1

(55) Abbildung (schwarzweiß):



(Reg.Nr. 70474)

(11) Reg.Nr. **70475** (21) Aktenz.: **MU 5137/2021**

(22) Anmeldetag: 2021 06 16

(73) Inhaber:

Armin Sollböck, 3270 Scheibbs, Saffen 52 (AT)

(72) Schöpfer:

Armin Sollböck, 3270 Scheibbs, Saffen 52 (AT)

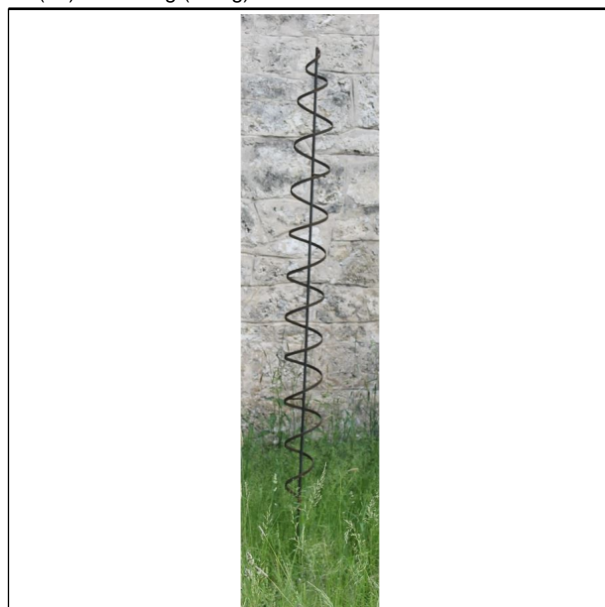
(51) (54) Klassen; Warenverzeichnis:

Kl. 11-02: **Gartendekoration**

(57) Beschreibung vorgelegt

(28) Anzahl der vorgelegten Musterabbildungen: 1

(55) Abbildung (färbig):



(Reg.Nr. 70475)

(11) Reg.Nr. **70476** (21) Aktenz.: **MU 5138/2021**

(22) Anmeldetag: 2021 06 16

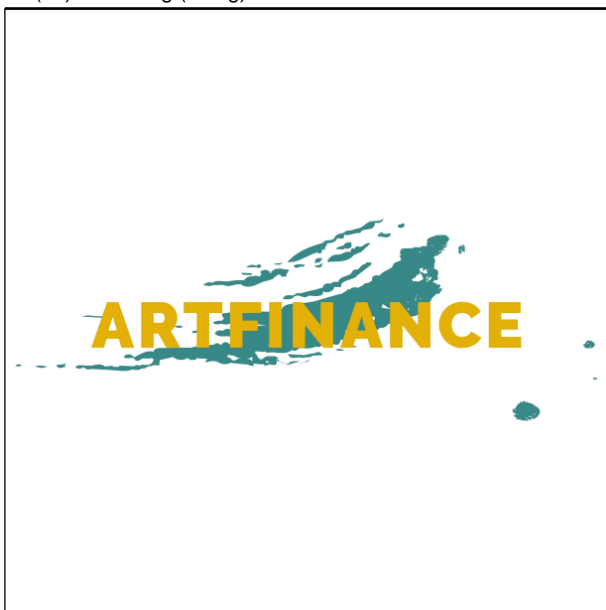
(73) Inhaber:

Peter Holl, 1030 Wien, Untere Weißgerberstraße 36/11 (AT)

(51) (54) Klassen; Warenverzeichnis:

Kl. 32-00: **Logos**

(28) Anzahl der vorgelegten Musterabbildungen: 1
(55) Abbildung (färbig):



(Reg.Nr. 70476)

(11) Reg.Nr. **70477** (21) Aktenz.: **MU 5148/2021**

(22) Anmeldetag: 2021 06 23

(73) Inhaber:

Genericon Pharma Gesellschaft m.b.H., 8054 Graz-
Straßgang, Hafnerstrasse 211 (AT)

(51) (54) Klassen; Warenverzeichnis:

Kl. 09-03: **Arzneimittelschachteln, Schachteln**

(57) Beschreibung vorgelegt

(28) Anzahl der vorgelegten Musterabbildungen: 2

(55) Abbildung (färbig):



(Reg.Nr. 70477)

(11) Reg.Nr. **70478** (21) Aktenz.: **MU 5150/2021**

(22) Anmeldetag: 2021 06 27

(73) Inhaber:

Burghard Pörtsch, 9020 Klagenfurt am Wörthersee,
Aichelburg-Labia-Straße 4 (AT)

(72) Schöpfer:

Burghard Pörtsch, 9020 Klagenfurt am Wörthersee, Aichelburg-
Labia-Straße 4 (AT)

(51) (54) Klassen; Warenverzeichnis:

Kl. 11-99: **Zierbrunnen**

(57) Beschreibung vorgelegt

(28) Anzahl der vorgelegten Musterabbildungen: 5

(55) Abbildung (färbig):



(Reg.Nr. 70478)

(11) Reg.Nr. **70479** (21) Aktenz.: **MU 111/2021**

(22) Anmeldetag: 2021 07 06

(73) Inhaber:

Johannes Schlederer, 2371 Hinterbrühl, Waldgasse 20/Haus
2 (AT)

(72) Schöpfer:

Johannes Schlederer, 2371 Hinterbrühl, Waldgasse 20/Haus 2
(AT)

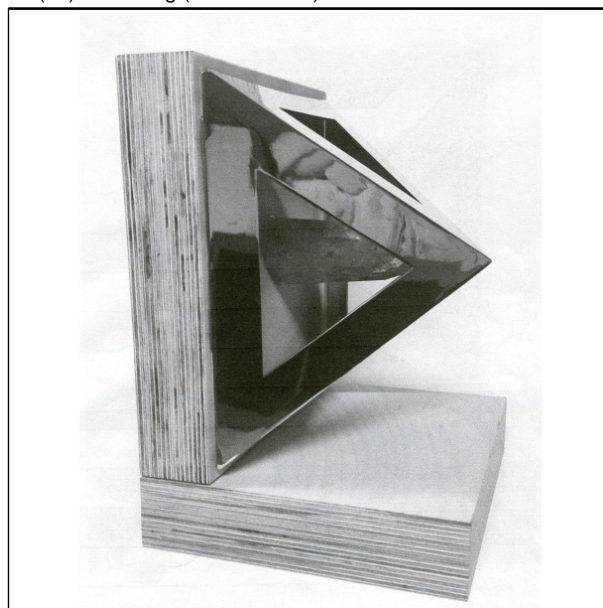
(51) (54) Klassen; Warenverzeichnis:

Kl. 11-02: **Ziergegenstände, Tisch- und Wandschmuck**

(57) Beschreibung vorgelegt

(28) Anzahl der vorgelegten Musterabbildungen: 3

(55) Abbildung (schwarzweiß):



(Reg.Nr. 70479)

(11) Reg.Nr. **70480** (21) Aktenz.: **MU 5151/2021**

(22) Anmeldetag: 2021 07 07

(30) Priorität:

2021-02-24 DE 402021100138.7

(73) Inhaber:

Hans Rinninger u. Sohn GmbH u. Co. KG, 88353 Kißlegg,
Stolzenseeweg 9 (DE)

(74) Vertreter:

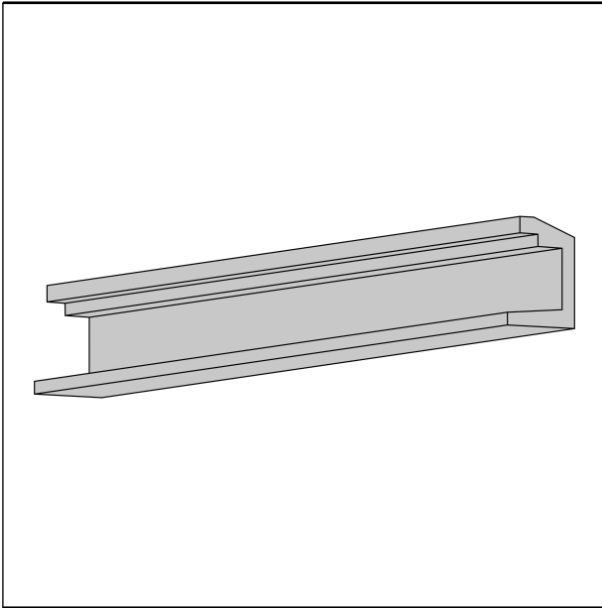
Dr. Ralf Hofmann, Dr. Thomas Fechner, 6830 Rankweil,
Hörnlingerstraße 3 (AT)

(51) (54) Klassen; Warenverzeichnis:

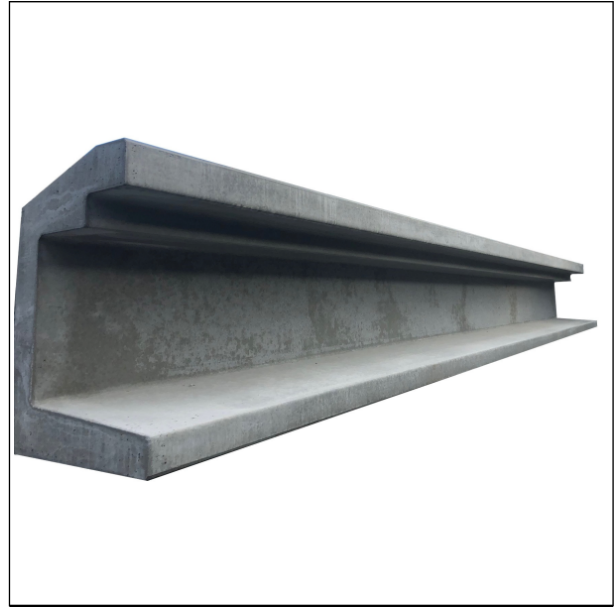
Kl. 25-02: **Barrieren**

(28) Anzahl der vorgelegten Musterabbildungen: 3

(55) Abbildung (färbig):



(Reg.Nr. 70480)



(Reg.Nr. 70481)

(11) Reg.Nr. **70482** (21) Aktenz.: **MU 5153/2021**

(22) Anmeldetag: 2021 07 07

(30) Priorität:

2021-02-24 DE 402021100138.7

(73) Inhaber:

Hans Rinninger u. Sohn GmbH u. Co. KG, 88353 Kißlegg,
Stolzenseeweg 9 (DE)

(74) Vertreter:

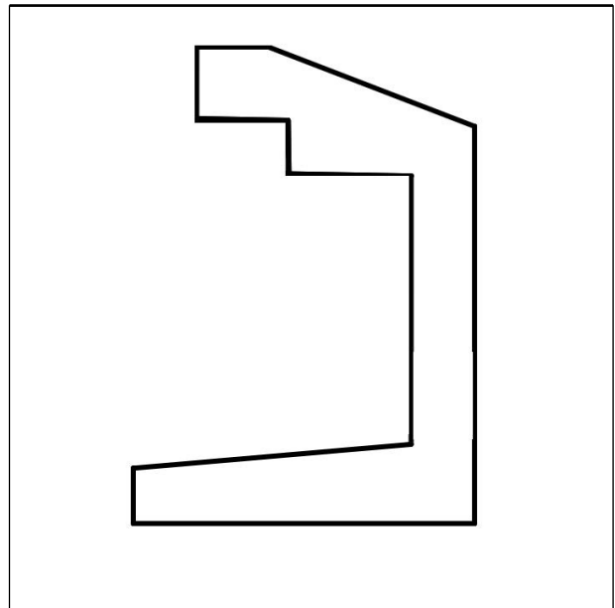
Dr. Ralf Hofmann, Dr. Thomas Fechner, 6830 Rankweil,
Hörnlingerstraße 3 (AT)

(51) (54) Klassen; Warenverzeichnis:

Kl. 25-02: **Barrieren**

(28) Anzahl der vorgelegten Musterabbildungen: 1

(55) Abbildung (schwarzweiß):



(Reg.Nr. 70482)

(11) Reg.Nr. **70481** (21) Aktenz.: **MU 5152/2021**

(22) Anmeldetag: 2021 07 07

(30) Priorität:

2021-02-24 DE 402021100138.7

(73) Inhaber:

Hans Rinninger u. Sohn GmbH u. Co. KG, 88353 Kißlegg,
Stolzenseeweg 9 (DE)

(74) Vertreter:

Dr. Ralf Hofmann, Dr. Thomas Fechner, 6830 Rankweil,
Hörnlingerstraße 3 (AT)

(51) (54) Klassen; Warenverzeichnis:

Kl. 25-02: **Barrieren**

(28) Anzahl der vorgelegten Musterabbildungen: 1

(55) Abbildung (färbig):

(11) Reg.Nr. **70483** (21) Aktenz.: **MU 5154/2021**

(22) Anmeldetag: 2021 07 08

(73) Inhaber:

DI (FH) Harald Stütz MSc, 8102 Semriach, Florianiweg 20 (AT)

Dipl.Ing. (FH) Oliver Urem, 8600 Bruck an der Mur, Robert Stolz Weg 5 (AT)

(51) (54) Klassen; Warenverzeichnis:

Kl. 12-12: **Elektrische Rollstühle**

(57) Beschreibung vorgelegt

(28) Anzahl der vorgelegten Musterabbildungen: 9

(55) Abbildung (färbig):



(Reg.Nr. 70483)

(11) Reg.Nr. **70484**

(21) Aktenz.: **MU 112/2021**

(22) Anmeldetag: 2021 07 09

(73) Inhaber:

Stefan Meder, 4050 Traun, Stelzhamerstraße 38 (AT)

(72) Schöpfer:

Stefan Meder, 4050 Traun, Stelzhamerstraße 38 (AT)

(51) (54) Klassen; Warenverzeichnis:

Kl. 32-00: **Grafik**

(28) Anzahl der vorgelegten Musterabbildungen: 1

(55) Abbildung (färbig):



(Reg.Nr. 70484)

(11) Reg.Nr. **70485**

(21) Aktenz.: **MU 113/2021**

(22) Anmeldetag: 2021 07 13

(73) Inhaber:

Sergey Sukharev, 1220 Wien, Schiffmühlenstraße 93/5/9 (AT)

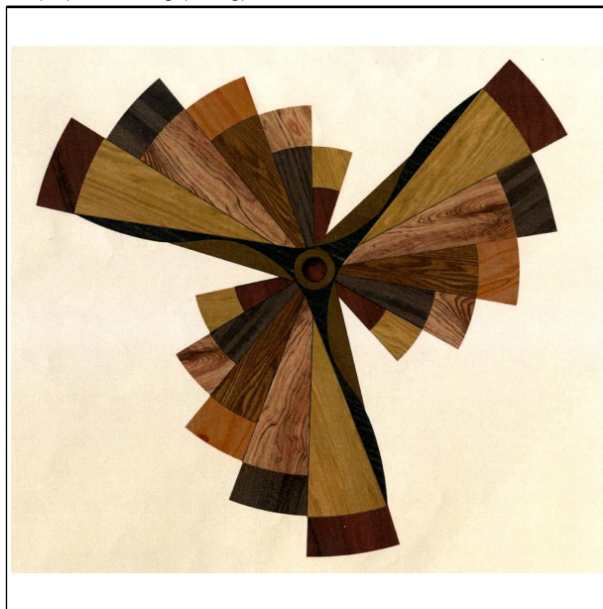
(51) (54) Klassen; Warenverzeichnis:

Kl. 11-02: **Wandschmuck**

(57) Beschreibung vorgelegt

(28) Anzahl der vorgelegten Musterabbildungen: 1

(55) Abbildung (färbig):



(Reg.Nr. 70485)

(11) Reg.Nr. **70486**

(21) Aktenz.: **MU 114/2021**

(22) Anmeldetag: 2021 07 13

(73) Inhaber:

Sergey Sukharev, 1220 Wien, Schiffmühlenstraße 93/5/9 (AT)

(51) (54) Klassen; Warenverzeichnis:

Kl. 11-02: **Wandschmuck**

(57) Beschreibung vorgelegt

(28) Anzahl der vorgelegten Musterabbildungen: 1

(55) Abbildung (färbig):



(Reg.Nr. 70486)

(11) Reg.Nr. **70487** (21) Aktenz.: **MU 115/2021**

(22) Anmeldetag: 2021 07 13

(73) Inhaber:

Sergey Sukharev, 1220 Wien, Schiffmühlenstraße 93/5/9 (AT)

(51) (54) Klassen; Warenverzeichnis:

Kl. 11-02: **Wandschmuck**

(28) Anzahl der vorgelegten Musterabbildungen: 1

(55) Abbildung (färbig):



(Reg.Nr. 70487)

(11) Reg.Nr. **70488** (21) Aktenz.: **MU 5155/2021**

(22) Anmeldetag: 2021 07 13

(73) Inhaber:

Michael Hetzenauer B.Sc., 6330 Kufstein, Carl Wagner Straße 27 (AT)

(72) Schöpfer:

Michael Hetzenauer B.Sc., 6330 Kufstein, Carl Wagner Straße 27 (AT)

(51) (54) Klassen; Warenverzeichnis:

Kl. 14-06: **Halterungen für Smartphones**

(57) Beschreibung vorgelegt

(28) Anzahl der vorgelegten Musterabbildungen: 8

(55) Abbildung (färbig):



(Reg.Nr. 70488)

Übertragung

auf:

046205

POLYFLAME HOLDING, 77183 Croissy Beaubourg (FR)

Erlöschen

wegen Nichtzahlung der Erneuerungsgebühr:

043983	043984	044015	045298	045645
058965	058971	058972	058990	058991
058992	058993	058994	058995	058996
058997	058998	058999	059000	059001
059002	059003	059139	059141	059161
059165	059169	059170	060703	060704
060706	060707	060720	060721	067409
067410	067411	067412	067413	067414
067415	067416	067417	067418	067419
067420	067421	067422	067423	067424
067474	067490	067491	067532	067533
067598	067716	067717		

Erlöschen

wegen Zeitablauf:

022070	022071	022104	022107	022196
022197	022198	022199	022200	022315
022317	022321	022322	022325	022326
022327	022350	022367	023137	027544

ÖSTERREICHISCHER MUSTERANZEIGER



österreichisches
patentamt

Wien, 20. September 2021 / Nr. 9

Erscheint am 20. jedes Monats

Redaktion, Verwaltung und Verlag
im Österreichischen Patentamt
Wien XX., Dresdner Straße 87
Postanschrift: Postfach 95
1200 Wien

Inhalt

- **Registrierungen (70489 bis 70511)**
- **Erlöschen**

Bemerkungen:

Der Schutzbeginn stimmt mit dem Tag der Veröffentlichung und Registrierung des Musters überein.

Die Schutzdauer beträgt fünf Jahre beginnend mit dem Tag der Anmeldung und kann durch rechtzeitige Erneuerung viermal um je fünf Jahre verlängert werden.

Der Musteranmelder kann bis zu zehn verschiedene Musterabbildungen vorlegen. Veröffentlicht wird nur die hierfür vom Anmelder bzw. vom Patentamt ausgewählte Abbildung in schwarzweiß, wobei angegeben ist, ob diese Abbildung farbig oder schwarzweiß vorgelegt wurde.

Die jeweils neben den bibliographischen Daten stehenden Zahlen entsprechen dem WIPO-Standard St. 80 und dienen der zusätzlichen Kennzeichnung dieser Daten.

Kl. = Klasse nach der Klasseneinteilung des Abkommens von Locarno zur Errichtung einer internationalen Klassifikation für gewerbliche Muster und Modelle, BGBl.Nr. 496/1990.

<u>Ländercode</u>					
	CZ	TSCHECHIEN	IL	ISRAEL	
AD	ANDORRA	DD	DDR (ALT)	IM	ISLE OF MAN
AE	VEREINIGTE ARABISCHE EMIRATE	DE	DEUTSCHLAND	IN	INDIEN
AF	AFGHANISTAN	DJ	DSCHIBUTI	IQ	IRAK
AG	ANTIGUA UND BARBUDA	DK	DÄNEMARK	IR	IRAN
AI	ANGUILLA	DM	DOMINICA	IS	ISLAND
AL	ALBANIEN	DO	DOMINIKANISCHE REPUBLIK	IT	ITALIEN
AM	ARMENIEN	DZ	ALGERIEN	JE	JERSEY
AN	NIEDERLÄNDISCHE ANTILLEN	EA	EURASISCHE PATENTORGANISATION (EAPO)	JM	JAMAICA
AO	ANGOLA	EC	ECUADOR	JO	JORDANIEN
AP	AFRIKANISCHE REGIONALE ORGANISATION FÜR GEISTIGES EIGENTUM (ARIPO)	EE	ESTLAND	JP	JAPAN
AR	ARGENTINIEN	EG	ÄGYPTEN	KE	KENIA
AS	AMERIKANISCH-SAMOA	EH	WEST SAHARA	KG	KIRGISISTAN
AT	ÖSTERREICH	EM	AMT DER EUROPÄISCHEN UNION FÜR GEISTIGES EIGENTUM (EUIPO)	KH	KAMBODSCHA
AU	AUSTRALIEN	EP	EUROPÄISCHES PATENTAMT	KI	KIRIBATI
AW	ARUBA	ER	ERITREA	KM	KOMOREN
AZ	ASERBAIDDSCHAN	ES	SPANIEN	KN	ST. KITTS UND NEVIS
BA	BOSNIEN UND HERZEGOWINA	ET	ÄTHIOPIEN	KP	DEMOKRATISCHE VOLKSREPUBLIK KOREA
BB	BARBADOS	EU	Europäische Union	KR	KOREA
BD	BANGLADESCH	FI	FINNLAND	KW	KUWAIT
BE	BELGIEN	FJ	FIDSCHI	KY	KAIMANINSELN (CAYMAN ISLANDS)
BF	BURKINA FASO	FK	FALKLAND INSELN (MALWINEN)	KZ	KASACHSTAN
BG	BULGARIEN	FO	FÄRÖER INSELN	LA	LAOS
BH	BAHRAIN	FR	FRANKREICH	LB	LIBANON
BI	BURUNDI	GA	GABUN	LC	SANTA LUCIA
BJ	BENIN	GB	VEREINIGTES KÖNIGREICH	LI	LIECHTENSTEIN
BM	BERMUDA	GC	PATENTAMT DES KOOPERATIONSRATS DER ARABISCHEN STAATEN DES GOLFES (GCC)	LK	SRI LANKA
BN	BRUNEI DARUSSALAM	GD	GRENADA	LR	LIBERIA
BO	BOLIVIEN, PLURINATIONALER STAAT	GE	GEORGIEN	LS	LESOTHO
BQ	BONAIRE, SANKT EUSTATIUS UND SABA	GG	GUERNSEY	LT	LITAUEN
BR	BRASILIEN	GH	GHANA	LU	LUXEMBURG
BS	BAHAMAS	GI	GIBRALTAR	LV	LETTLAND
BT	BHUTAN	GL	GRÖNLAND	LY	LYBIEN
BV	BOUVETINSEL	GM	GAMBIA	MA	MAROKKO
BW	BOTSWANA	GN	GUINEA	MC	MONACO
BX	BENELUX MARKENAMT (BOIP)	GP	GUADELOUPE	MD	MOLDAU
BY	BELARUS (WEIßRUSSLAND)	GQ	ÄQUATORIALGUINEA	ME	MONTENEGRO
BZ	BELIZE	GR	GRIECHENLAND	MG	MADAGASKAR
CA	KANADA	GS	SÜDGEORGIEN UND DIE SÜDLICHEN SANDWICHINSELN	MH	MARSHALL INSELN
CD	DEMOKRATISCHE REPUBLIK KONGO	GT	GUATEMALA	MK	MAZEDONIEN
CF	ZENTRALAFRIKANISCHE REPUBLIK	GU	GUAM	ML	MALI
CG	KONGO	GW	GUINEA-BISSAU	MM	MYANMAR
CH	SCHWEIZ	GY	GUYANA	MN	MONGOLEI
CI	ELFENBEINKÜSTE	HK	HONGKONG (VERWALTUNG DER VOLKSREPUBLIK CHINA)	MO	MACAO
CK	COOK-INSELN	HN	HONDURAS	MP	NÖRDLICHE MARIANEN
CL	CHILE	HR	KROATIEN	MR	MAURETANIEN
CM	KAMERUN	HT	HAITI	MS	MONTSERRAT
CN	CHINA	HU	UNGARN	MT	MALTA
CO	KOLUMBIEN	IB	INTERNATIONALES BÜRO DER WELTORGANISATION FÜR GEISTIGES EIGENTUM (WIPO)	MU	MAURITIUS
CR	COSTA RICA	ID	INDONESIEN	MV	MALEDIVEN
CS	TSCHECHISCHE UND SLOWAKISCHE FÖD. REP./CSFR	IE	IRLAND	MW	MALAWI
CU	KUBA			MX	MEXIKO
CV	KAP VERDE			MY	MALAYSIEN
CW	CURAÇAO			MZ	MOZAMBIQUE
CY	ZYPERN			NA	NAMIBIEN
				NC	NEU KALEDONIEN
				NE	NIGER
				NG	NIGERIEN
				NI	NICARAGUA
				NL	NIEDERLANDE
				NO	NORWEGEN
				NP	NEPAL
				NR	NAURU
				NZ	NEUSEELAND
				OA	AFRIKANISCHE ORGANISATION FÜR GEISTIGES EIGENTUM (OAPI)
				OM	OMAN
				PA	PANAMA
				PE	PERU
				PF	FRANZÖSISCH POLYNESIEN
				PG	PAPUA NEUGUINEA
				PH	PHILIPPINIEN
				PK	PAKISTAN
				PL	POLEN
				PR	PUERTO RICO
				PT	PORTUGAL
				PW	PALAU
				PY	PARAGUAY
				QA	KATAR
				RE	REUNION
				RO	RUMÄNIEN
				RS	SERBIEN
				RU	RUSSISCHE FÖDERATION
				RW	RUANDA
				SA	SAUDIARABIEN
				SB	SALOMONEN
				SC	SEYCHELLEN
				SD	SUDAN
				SE	SCHWEDEN
				SG	SINGAPUR
				SH	SANKT HELENA, ASCENSION UND TRISTAN DA CUNHA
				SI	SLOWENIEN
				SK	SLOWAKEI
				SL	SIERRA LEONE
				SM	SAN MARINO
				SN	SENEGAL
				SO	SOMALIA
				SR	SURINAM
				SS	SÜDSUDAN
				ST	SÃO TOMÉ UND PRÍNCIPE
				SU	SOWJETUNION/UDSSR
				SV	EL SALVADOR
				SX	ST. MARTIN (NIEDERLÄNDISCHE VERWALTUNG)
				SY	SYRIEN
				SZ	ESWATINI
				TC	TURKS- UND CAICOSINSELN
				TD	TSCHAD
				TG	TOGO
				TH	THAILAND
				TJ	TADSCHIKISTAN
				TK	TOKELAU
				TL	TIMOR-LESTE
				TM	TURKMENISTAN
				TN	TUNESIEN
				TO	TONGA
				TR	TÜRKEI
				TT	TRINIDAD UND TOBAGO
				TV	TUVALU
				TW	TAIWAN
				TZ	TANSANIA
				UA	UKRAINE
				UG	UGANDA
				UM	UNIONSMARKE

US VEREINIGTE STAATEN
VON AMERIKA
UY URUGUAY
UZ USBEKISTAN
VA VATIKAN
VC SANKT VINCENT UND
DIE GRENADINEN
VE VENEZUELA
VG JUNGFERN-INSELN
(BRITISCH)
VI -- NEU --
VN VIETNAM
VU VANUATU
WF -- NEU --
WO INTERNATIONALES
BÜRO DER
WELTORGANISATION
FÜR GEISTIGES
EIGENTUM (WIPO)
WS SAMOA
XN NORDISCHES PATENT
INSTITUT (NPI)
YE JEMEN
YU JUGOSLAWIEN/SFRJ
ZA SÜDAFRIKA
ZM SAMBIA
ZW ZIMBABWE

Registrierungen

Schutzdauerbeginn: 20. September 2021

(11) Reg.Nr. **70489** (21) Aktenz.: **MU 5156/2021**

(22) Anmeldetag: 2021 07 15

(73) Inhaber:

Dr. Jürgen Karner, 3243 St. Leonhard am Forst, Pöllendorf 8 (AT)

(51) (54) Klassen; Warenverzeichnis:

Kl. 09-03: **Transportgestelle**

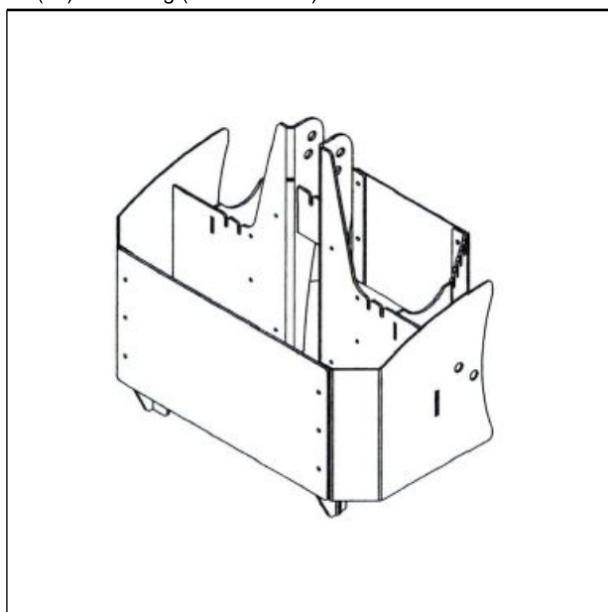
Kl. 12-05: **Transportanlagen für Traktoren**

Kl. 15-03: **Transporteinrichtungen für landwirtschaftliche Maschinen**

(57) Beschreibung vorgelegt

(28) Anzahl der vorgelegten Musterabbildungen: 4

(55) Abbildung (schwarzweiß):



(Reg.Nr. 70489)

(11) Reg.Nr. **70490** (21) Aktenz.: **MU 5157/2021**

(22) Anmeldetag: 2021 07 26

(73) Inhaber:

Mehmed Kuc, 1090 Wien, Brunnbadgasse 18/12 (AT)

(51) (54) Klassen; Warenverzeichnis:

Kl. 32-00: **Logos**

(57) Beschreibung vorgelegt

(28) Anzahl der vorgelegten Musterabbildungen: 1

(55) Abbildung (färbig):



(Reg.Nr. 70490)

(11) Reg.Nr. **70491** (21) Aktenz.: **MU 5158/2021**

(22) Anmeldetag: 2021 07 26

(73) Inhaber:

Dr. Martina Grünewald BA, MA, 1080 Wien, Tigergasse 11/15 (AT)

(72) Schöpfer:

Dr. Martina Grünewald BBA, MA, 1080 Wien, Tigergasse 11/15 (AT)

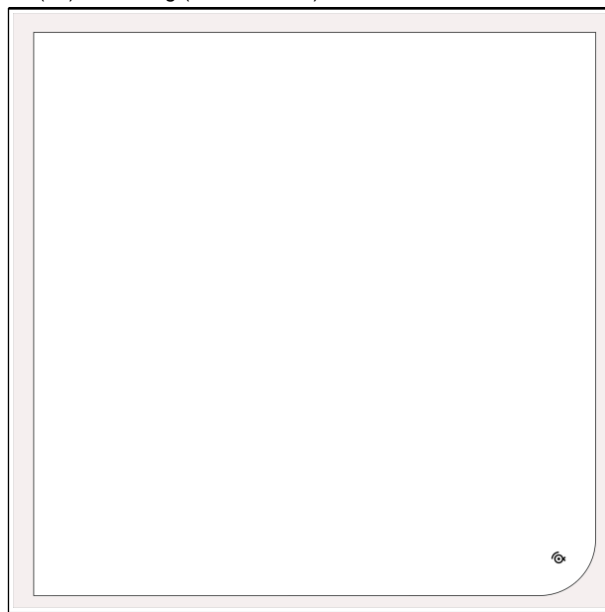
(51) (54) Klassen; Warenverzeichnis:

Kl. 06-11: **Teppiche**

(57) Beschreibung vorgelegt

(28) Anzahl der vorgelegten Musterabbildungen: 1

(55) Abbildung (schwarzweiß):



(Reg.Nr. 70491)

(11) Reg.Nr. **70492** (21) Aktenz.: **MU 5167/2021**

(22) Anmeldetag: 2021 08 02

(73) Inhaber:

ST Extruded Products Germany GmbH, 88276 Vogt, Schachenstraße 14 (DE)

(74) Vertreter:

Müller Schupfner & Partner, 80336 München, Bavariaring 11 (DE)

(72) Schöpfer:

Günter Haseitl, 88260 Eglofs, Ammannweg 17 (DE)

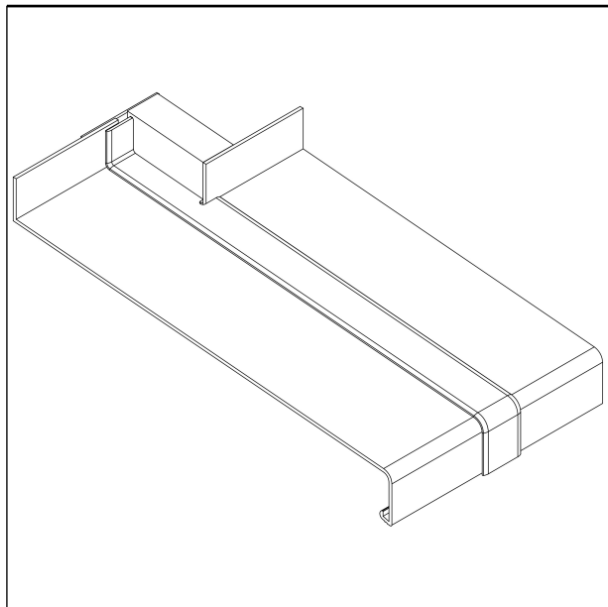
(51) (54) Klassen; Warenverzeichnis:

Kl. 25-02: **Abdecksysteme**

(57) Beschreibung vorgelegt

(28) Anzahl der vorgelegten Musterabbildungen: 4

(55) Abbildung (schwarzweiß):



(Reg.Nr. 70492)

(11) Reg.Nr. **70493** (21) Aktenz.: **MU 5168/2021**

(22) Anmeldetag: 2021 08 02

(73) Inhaber:

ST Extruded Products Germany GmbH, 88276 Vogt, Schachenstraße 14 (DE)

(74) Vertreter:

Müller Schupfner & Partner, 80336 München, Bavariaring 11 (DE)

(72) Schöpfer:

Günter Haseitl, 88260 Eglofs, Ammannweg 17 (DE)

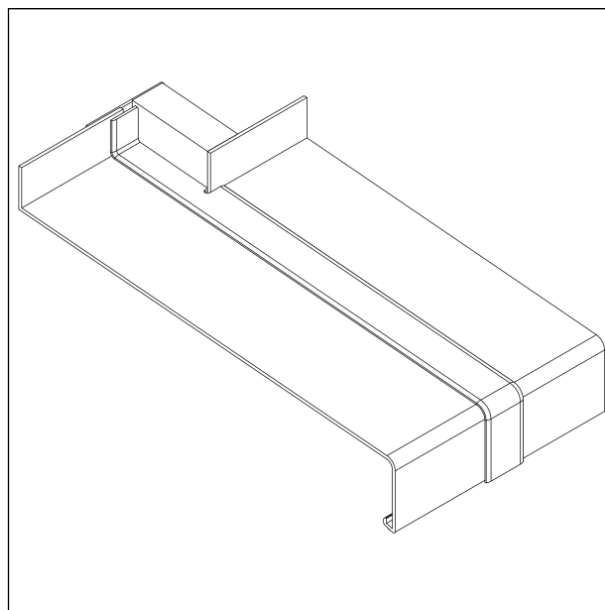
(51) (54) Klassen; Warenverzeichnis:

Kl. 25-02: **Abdecksysteme**

(57) Beschreibung vorgelegt

(28) Anzahl der vorgelegten Musterabbildungen: 4

(55) Abbildung (schwarzweiß):



(Reg.Nr. 70493)

(11) Reg.Nr. **70494** (21) Aktenz.: **MU 5169/2021**

(22) Anmeldetag: 2021 08 02

(73) Inhaber:

ST Extruded Products Germany GmbH, 88276 Vogt, Schachenstraße 14 (DE)

(74) Vertreter:

Müller Schupfner & Partner, 80336 München, Bavariaring 11 (DE)

(72) Schöpfer:

Günter Haseitl, 88260 Eglofs, Ammannweg 17 (DE)

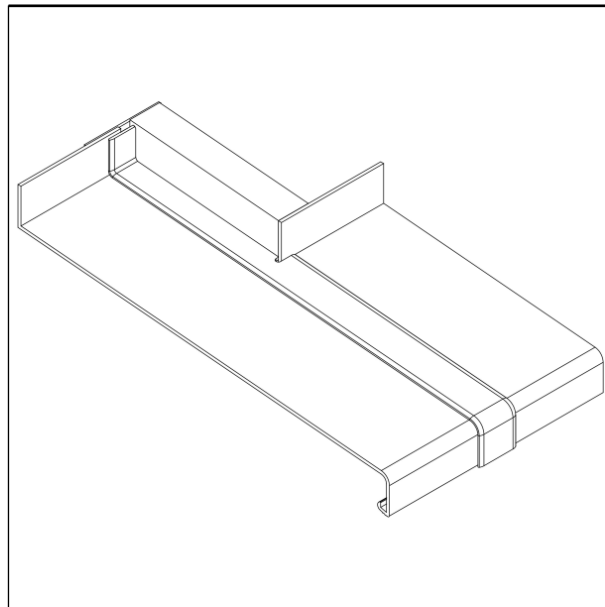
(51) (54) Klassen; Warenverzeichnis:

Kl. 25-02: **Abdecksysteme**

(57) Beschreibung vorgelegt

(28) Anzahl der vorgelegten Musterabbildungen: 4

(55) Abbildung (schwarzweiß):



(Reg.Nr. 70494)

(11) Reg.Nr. **70495** (21) Aktenz.: **MU 5170/2021**

(22) Anmeldetag: 2021 08 02

(73) Inhaber:

ST Extruded Products Germany GmbH, 88276 Vogt,
Schachenstraße 14 (DE)
(74) Vertreter:

Müller Schupfner & Partner, 80336 München, Bavariaring 11
(DE)

(72) Schöpfer:

Günter Haseitl, 88260 Eglofs, Ammannweg 17 (DE)

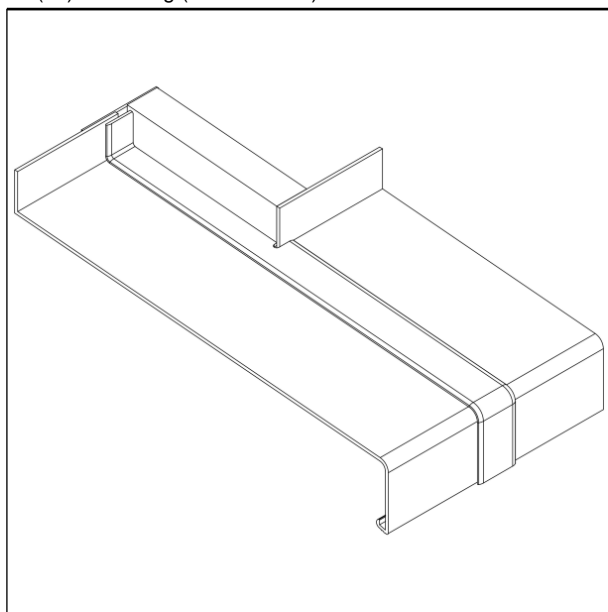
(51) (54) Klassen; Warenverzeichnis:

Kl. 25-02: **Abdecksysteme**

(57) Beschreibung vorgelegt

(28) Anzahl der vorgelegten Musterabbildungen: 4

(55) Abbildung (schwarzweiß):



(Reg.Nr. 70495)

(11) Reg.Nr. **70496** (21) Aktenz.: **MU 5171/2021**

(22) Anmeldetag: 2021 08 02

(73) Inhaber:

ST Extruded Products Germany GmbH, 88276 Vogt,
Schachenstraße 14 (DE)

(74) Vertreter:

Müller Schupfner & Partner, 80336 München, Bavariaring 11
(DE)

(72) Schöpfer:

Günter Haseitl, 88260 Eglofs, Ammannweg 17 (DE)

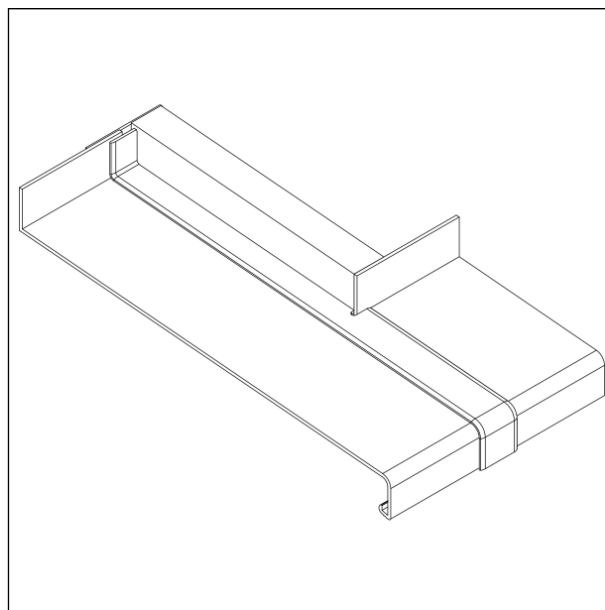
(51) (54) Klassen; Warenverzeichnis:

Kl. 25-02: **Abdecksysteme**

(57) Beschreibung vorgelegt

(28) Anzahl der vorgelegten Musterabbildungen: 4

(55) Abbildung (schwarzweiß):



(Reg.Nr. 70496)

(11) Reg.Nr. **70497**

(21) Aktenz.: **MU 5172/2021**

(22) Anmeldetag: 2021 08 02

(73) Inhaber:

ST Extruded Products Germany GmbH, 88276 Vogt,
Schachenstraße 14 (DE)

(74) Vertreter:

Müller Schupfner & Partner, 80336 München, Bavariaring 11
(DE)

(72) Schöpfer:

Günter Haseitl, 88260 Eglofs, Ammannweg 17 (DE)

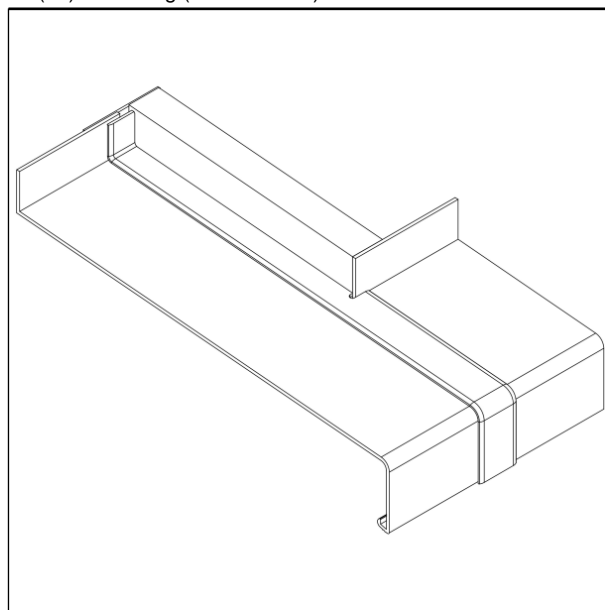
(51) (54) Klassen; Warenverzeichnis:

Kl. 25-02: **Abdecksysteme**

(57) Beschreibung vorgelegt

(28) Anzahl der vorgelegten Musterabbildungen: 4

(55) Abbildung (schwarzweiß):



(Reg.Nr. 70497)

(11) Reg.Nr. **70498**

(21) Aktenz.: **MU 5173/2021**

(22) Anmeldetag: 2021 08 02

(73) Inhaber:

ST Extruded Products Germany GmbH, 88276 Vogt,
Schachenstraße 14 (DE)

(74) Vertreter:

Müller Schupfner & Partner, 80336 München, Bavariaring 11
(DE)

(72) Schöpfer:

Günter Haseitl, 88260 Eglofs, Ammannweg 17 (DE)

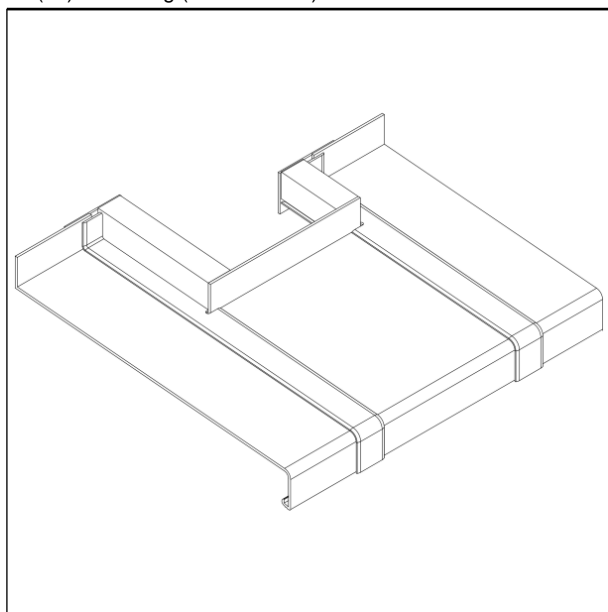
(51) (54) Klassen; Warenverzeichnis:

Kl. 25-02: **Abdecksysteme**

(57) Beschreibung vorgelegt

(28) Anzahl der vorgelegten Musterabbildungen: 5

(55) Abbildung (schwarzweiß):



(Reg.Nr. 70498)

(11) Reg.Nr. **70499** (21) Aktenz.: **MU 5174/2021**

(22) Anmeldetag: 2021 08 02

(30) Priorität:

2021-02-05 WO DM/212640

(73) Inhaber:

CHANEL, 92200 Neuilly-sur-Seine, avenue Charles de Gaulle
135 (FR)

(74) Vertreter:

Schönherr Rechtsanwälte GmbH, 1010 Wien, Schottenring 19
(AT)

(51) (54) Klassen; Warenverzeichnis:

Kl. 11-01: **Ketten**

(28) Anzahl der vorgelegten Musterabbildungen: 7

(55) Abbildung (schwarzweiß):



(Reg.Nr. 70499)

(11) Reg.Nr. **70500**

(21) Aktenz.: **MU 5175/2021**

(22) Anmeldetag: 2021 08 02

(30) Priorität:

2021-02-05 WO DM/212640

(73) Inhaber:

CHANEL, 92200 Neuilly-sur-Seine, avenue Charles de Gaulle
135 (FR)

(74) Vertreter:

Schönherr Rechtsanwälte GmbH, 1010 Wien, Schottenring 19
(AT)

(51) (54) Klassen; Warenverzeichnis:

Kl. 11-01: **Ketten**

(28) Anzahl der vorgelegten Musterabbildungen: 7

(55) Abbildung (schwarzweiß):



(Reg.Nr. 70500)

(11) Reg.Nr. **70501**

(21) Aktenz.: **MU 5176/2021**

(22) Anmeldetag: 2021 08 02

(30) Priorität:

2021-02-05 WO DM/212640

(73) Inhaber:

CHANEL, 92200 Neuilly-sur-Seine, avenue Charles de Gaulle
135 (FR)

(74) Vertreter:

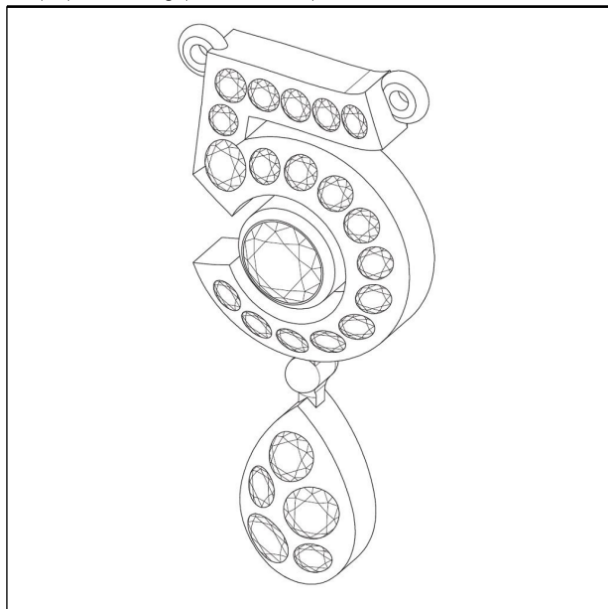
Schönherr Rechtsanwälte GmbH, 1010 Wien, Schottenring 19
(AT)

(51) (54) Klassen; Warenverzeichnis:

Kl. 11-01: **Anhänger**

(28) Anzahl der vorgelegten Musterabbildungen: 7

(55) Abbildung (schwarzweiß):



(Reg.Nr. 70501)

(11) Reg.Nr. **70502** (21) Aktenz.: **MU 5177/2021**

(22) Anmeldetag: 2021 08 02

(30) Priorität:

2021-02-05 WO DM/212640

(73) Inhaber:

CHANEL, 92200 Neuilly-sur-Seine, avenue Charles de Gaulle
135 (FR)

(74) Vertreter:

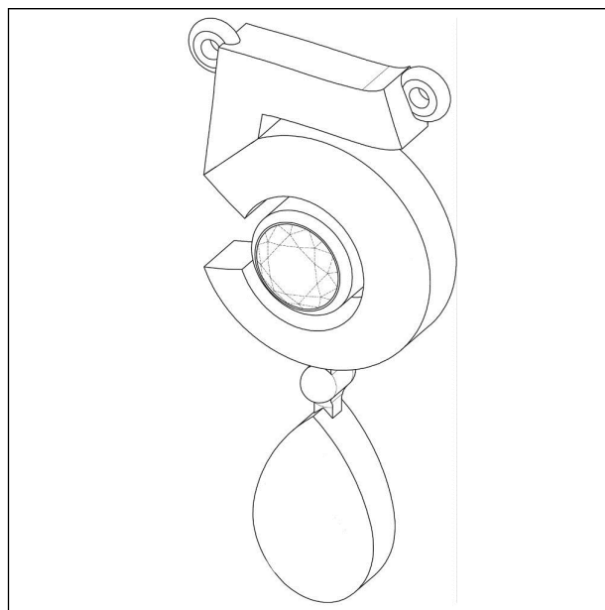
Schönherr Rechtsanwälte GmbH, 1010 Wien, Schottenring 19
(AT)

(51) (54) Klassen; Warenverzeichnis:

Kl. 11-01: **Anhänger**

(28) Anzahl der vorgelegten Musterabbildungen: 7

(55) Abbildung (schwarzweiß):



(Reg.Nr. 70502)

(11) Reg.Nr. **70503** (21) Aktenz.: **MU 5178/2021**

(22) Anmeldetag: 2021 08 02

(30) Priorität:

2021-02-05 WO DM/212640

(73) Inhaber:

CHANEL, 92200 Neuilly-sur-Seine, avenue Charles de Gaulle
135 (FR)

(74) Vertreter:

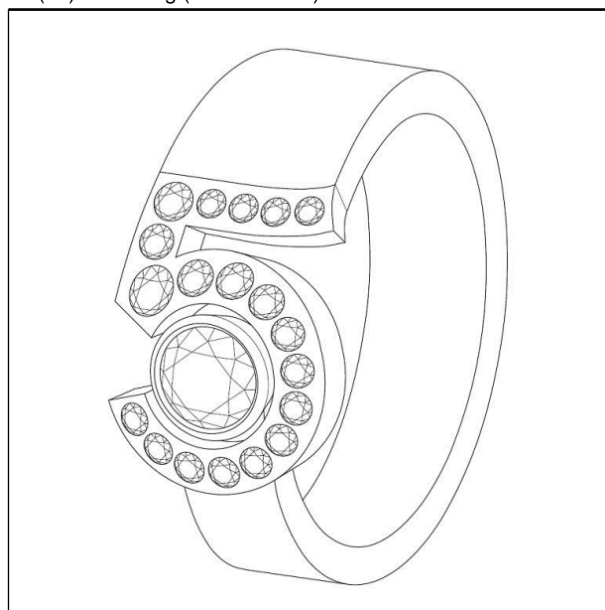
Schönherr Rechtsanwälte GmbH, 1010 Wien, Schottenring 19
(AT)

(51) (54) Klassen; Warenverzeichnis:

Kl. 11-01: **Ringe**

(28) Anzahl der vorgelegten Musterabbildungen: 7

(55) Abbildung (schwarzweiß):



(Reg.Nr. 70503)

(11) Reg.Nr. **70504** (21) Aktenz.: **MU 5179/2021**

(22) Anmeldetag: 2021 08 02

(30) Priorität:

2021-02-05 WO DM/212640

(73) Inhaber:

CHANEL, 92200 Neuilly-sur-Seine, avenue Charles de Gaulle
135 (FR)

(74) Vertreter:

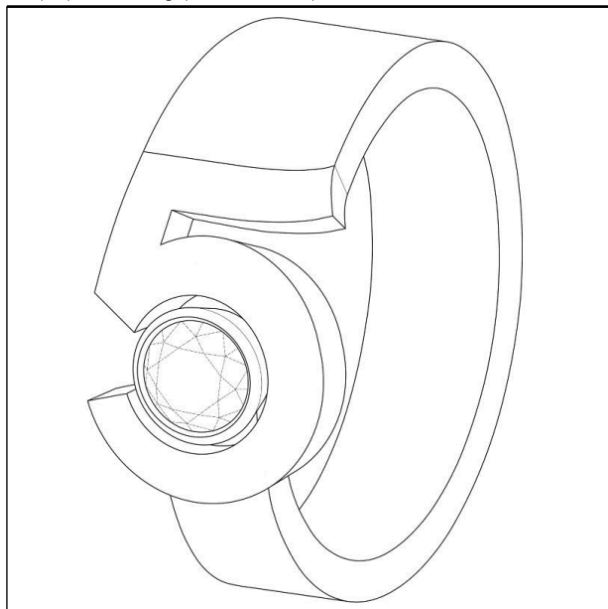
Schönherr Rechtsanwälte GmbH, 1010 Wien, Schottenring 19
(AT)

(51) (54) Klassen; Warenverzeichnis:

Kl. 11-01: **Ringe**

(28) Anzahl der vorgelegten Musterabbildungen: 7

(55) Abbildung (schwarzweiß):



(Reg.Nr. 70504)

(11) Reg.Nr. **70505** (21) Aktenz.: **MU 5180/2021**

(22) Anmeldetag: 2021 08 02

(30) Priorität:

2021-02-05 WO DM/212640

(73) Inhaber:

CHANEL, 92200 Neuilly-sur-Seine, avenue Charles de Gaulle
135 (FR)

(74) Vertreter:

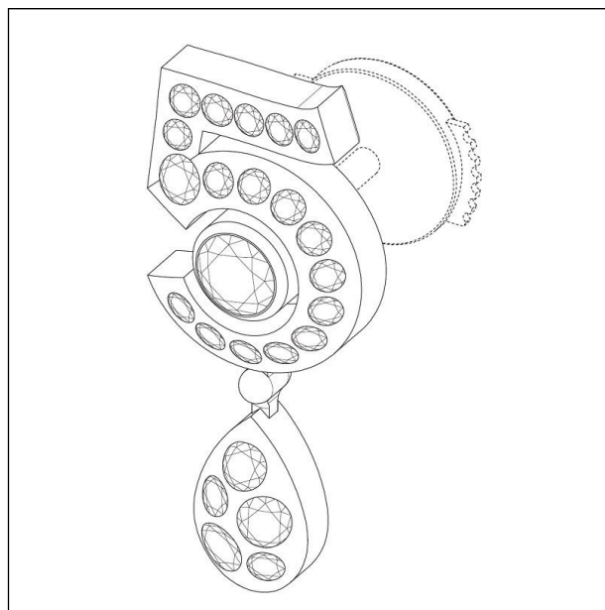
Schönherr Rechtsanwälte GmbH, 1010 Wien, Schottenring 19
(AT)

(51) (54) Klassen; Warenverzeichnis:

Kl. 11-01: **Ohrhinge**

(28) Anzahl der vorgelegten Musterabbildungen: 7

(55) Abbildung (schwarzweiß):



(Reg.Nr. 70505)

(11) Reg.Nr. **70506** (21) Aktenz.: **MU 5181/2021**

(22) Anmeldetag: 2021 08 02

(30) Priorität:

2021-02-05 WO DM/212640

(73) Inhaber:

CHANEL, 92200 Neuilly-sur-Seine, avenue Charles de Gaulle
135 (FR)

(74) Vertreter:

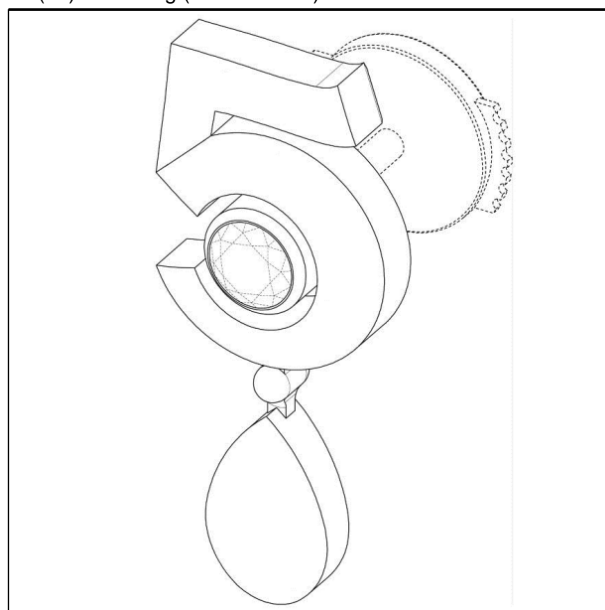
Schönherr Rechtsanwälte GmbH, 1010 Wien, Schottenring 19
(AT)

(51) (54) Klassen; Warenverzeichnis:

Kl. 11-01: **Ohrhinge**

(28) Anzahl der vorgelegten Musterabbildungen: 7

(55) Abbildung (schwarzweiß):



(Reg.Nr. 70506)

(11) Reg.Nr. **70507** (21) Aktenz.: **MU 5182/2021**

(22) Anmeldetag: 2021 08 02

(30) Priorität:

2021-02-05 WO DM/212640

(73) Inhaber:

CHANEL, 92200 Neuilly-sur-Seine, avenue Charles de Gaulle
135 (FR)

(74) Vertreter:

Schönherr Rechtsanwälte GmbH, 1010 Wien, Schottenring 19
(AT)

(51) (54) Klassen; Warenverzeichnis:

Kl. 11-01: **Ohringe**

(28) Anzahl der vorgelegten Musterabbildungen: 7

(55) Abbildung (schwarzweiß):



(Reg.Nr. 70507)

(11) Reg.Nr. **70508** (21) Aktenz.: **MU 5183/2021**

(22) Anmeldetag: 2021 08 02

(30) Priorität:

2021-02-05 WO DM/212640

(73) Inhaber:

CHANEL, 92200 Neuilly-sur-Seine, avenue Charles de Gaulle
135 (FR)

(74) Vertreter:

Schönherr Rechtsanwälte GmbH, 1010 Wien, Schottenring 19
(AT)

(51) (54) Klassen; Warenverzeichnis:

Kl. 11-01: **Ohringe**

(28) Anzahl der vorgelegten Musterabbildungen: 7

(55) Abbildung (schwarzweiß):



(Reg.Nr. 70508)

(11) Reg.Nr. **70509** (21) Aktenz.: **MU 5184/2021**

(22) Anmeldetag: 2021 08 09

(73) Inhaber:

Philipp Angerer, 1140 Wien, Onno-Klopp-Gasse 2/11 (AT)

(72) Schöpfer:

Philipp Angerer, 1140 Wien, Onno-Klopp-Gasse 2/11 (AT)

(51) (54) Klassen; Warenverzeichnis:

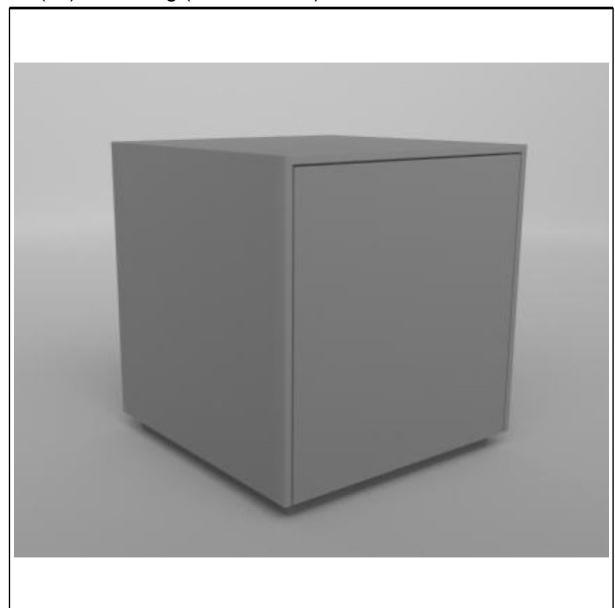
Kl. 06-03: **Beistelltische, Couchtische**

Kl. 06-05: **kombinierte Möbel**

(57) Beschreibung vorgelegt

(28) Anzahl der vorgelegten Musterabbildungen: 6

(55) Abbildung (schwarzweiß):



(Reg.Nr. 70509)

(11) Reg.Nr. **70510** (21) Aktenz.: **MU 5185/2021**

(22) Anmeldetag: 2021 08 09

(73) Inhaber:

Mag. Matthias Skacel, 8124 Übelbach, Schwarzer Weg 161
(AT)

(72) Schöpfer:

Mag. Matthias Skacel, 8124 Übelbach, Schwarzer Weg 161
(AT)

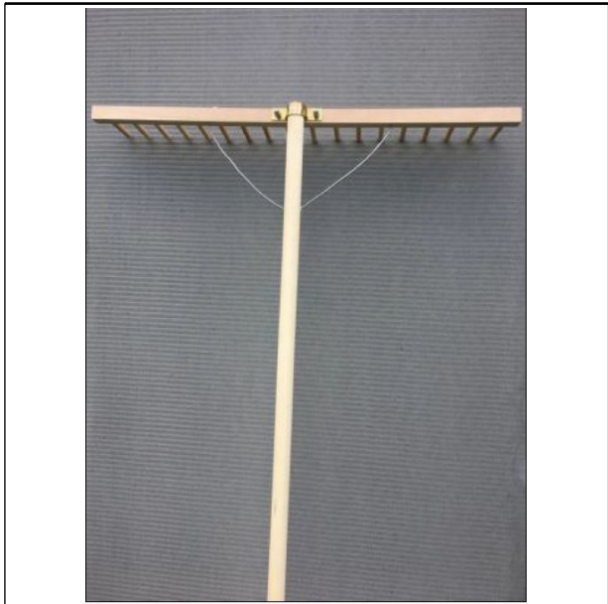
(51) (54) Klassen; Warenverzeichnis:

Kl. 08-05: **Holzrechen**

(57) Beschreibung vorgelegt

(28) Anzahl der vorgelegten Musterabbildungen: 6

(55) Abbildung (färbig):



(Reg.Nr. 70510)

wegen Nichtzahlung der Erneuerungsgebühr:

044326	044327	044390	044406	044407
044408	044410	044411	044412	044959
044960	063947	063948	063949	063950
063951	063952	063953	063954	063955
063956	063957	063958	063959	063960
063961	063962	063963	063964	063965
063966	063967	063968	063972	063973
063974	063975	063976	063977	063986
063987	063988	063989	063990	063991
063992	063993	063994	063995	067513
067514	067515	067518	067519	067622
067623	067682	067683	067684	067685

Erlöschten

wegen Zeitablauf:

022227	022228	022229	022230	022231
022440	022860			

(11) Reg.Nr. **70511**

(21) Aktenz.: **MU 5194/2021**

(22) Anmeldetag: 2021 08 30

(73) Inhaber:

Mag. Barbara Zelikovics, 1030 Wien, Luise-Martini-Weg 11/34
(AT)

(51) (54) Klassen; Warenverzeichnis:

Kl. 02-04: **Stiefel, Schuhe**

(28) Anzahl der vorgelegten Musterabbildungen: 6

(55) Abbildung (färbig):



(Reg.Nr. 70511)

Erlöschten

ÖSTERREICHISCHER MUSTERANZEIGER



österreichisches
patentamt

Wien, 20. Oktober 2021 / Nr. 10

Erscheint am 20. jedes Monats

Redaktion, Verwaltung und Verlag
im Österreichischen Patentamt
Wien XX., Dresdner Straße 87
Postanschrift: Postfach 95
1200 Wien

Inhalt

- **Registrierungen (70512 bis 70550)**
- **Erlöschen**

Bemerkungen:

Der Schutzbeginn stimmt mit dem Tag der Veröffentlichung und Registrierung des Musters überein.

Die Schutzdauer beträgt fünf Jahre beginnend mit dem Tag der Anmeldung und kann durch rechtzeitige Erneuerung viermal um je fünf Jahre verlängert werden.

Der Musteranmelder kann bis zu zehn verschiedene Musterabbildungen vorlegen. Veröffentlicht wird nur die hierfür vom Anmelder bzw. vom Patentamt ausgewählte Abbildung in schwarzweiß, wobei angegeben ist, ob diese Abbildung farbig oder schwarzweiß vorgelegt wurde.

Die jeweils neben den bibliographischen Daten stehenden Zahlen entsprechen dem WIPO-Standard St. 80 und dienen der zusätzlichen Kennzeichnung dieser Daten.

Kl. = Klasse nach der Klasseneinteilung des Abkommens von Locarno zur Errichtung einer internationalen Klassifikation für gewerbliche Muster und Modelle, BGBl.Nr. 496/1990.

<u>Ländercode</u>					
	CZ	TSCHECHIEN	IL	ISRAEL	
AD	ANDORRA	DD	DDR (ALT)	IM	ISLE OF MAN
AE	VEREINIGTE ARABISCHE EMIRATE	DE	DEUTSCHLAND	IN	INDIEN
AF	AFGHANISTAN	DJ	DSCHIBUTI	IQ	IRAK
AG	ANTIGUA UND BARBUDA	DK	DÄNEMARK	IR	IRAN
AI	ANGUILLA	DM	DOMINICA	IS	ISLAND
AL	ALBANIEN	DO	DOMINIKANISCHE REPUBLIK	IT	ITALIEN
AM	ARMENIEN	DZ	ALGERIEN	JE	JERSEY
AN	NIEDERLÄNDISCHE ANTILLEN	EA	EURASISCHE PATENTORGANISATION (EAPO)	JM	JAMAICA
AO	ANGOLA	EC	ECUADOR	JO	JORDANIEN
AP	AFRIKANISCHE REGIONALE ORGANISATION FÜR GEISTIGES EIGENTUM (ARIPO)	EE	ESTLAND	JP	JAPAN
AR	ARGENTINIEN	EG	ÄGYPTEN	KE	KENIA
AS	AMERIKANISCH-SAMOA	EH	WEST SAHARA	KG	KIRGISISTAN
AT	ÖSTERREICH	EM	AMT DER EUROPÄISCHEN UNION FÜR GEISTIGES EIGENTUM (EUIPO)	KH	KAMBODSCHA
AU	AUSTRALIEN	EP	EUROPÄISCHES PATENTAMT	KI	KIRIBATI
AW	ARUBA	ER	ERITREA	KM	KOMOREN
AZ	ASERBAIDDSCHAN	ES	SPANIEN	KN	ST. KITTS UND NEVIS
BA	BOSNIEN UND HERZEGOWINA	ET	ÄTHIOPIEN	KP	DEMOKRATISCHE VOLKSREPUBLIK KOREA
BB	BARBADOS	EU	Europäische Union	KR	KOREA
BD	BANGLADESCH	FI	FINNLAND	KW	KUWAIT
BE	BELGIEN	FJ	FIDSCHI	KY	KAIMANINSELN (CAYMAN ISLANDS)
BF	BURKINA FASO	FK	FALKLAND INSELN (MALWINEN)	KZ	KASACHSTAN
BG	BULGARIEN	FO	FÄRÖER INSELN	LA	LAOS
BH	BAHRAIN	FR	FRANKREICH	LB	LIBANON
BI	BURUNDI	GA	GABUN	LC	SANTA LUCIA
BJ	BENIN	GB	VEREINIGTES KÖNIGREICH	LI	LIECHTENSTEIN
BM	BERMUDA	GC	PATENTAMT DES KOOPERATIONSRATS DER ARABISCHEN STAATEN DES GOLFES (GCC)	LK	SRI LANKA
BN	BRUNEI DARUSSALAM	GD	GRENADA	LR	LIBERIA
BO	BOLIVIEN, PLURINATIONALER STAAT	GE	GEORGIEN	LS	LESOTHO
BQ	BONAIRE, SANKT EUSTATIUS UND SABA	GG	GUERNSEY	LT	LITAUEN
BR	BRASILIEN	GH	GHANA	LU	LUXEMBURG
BS	BAHAMAS	GI	GIBRALTAR	LV	LETTLAND
BT	BHUTAN	GL	GRÖNLAND	LY	LYBIEN
BV	BOUVETINSEL	GM	GAMBIA	MA	MAROKKO
BW	BOTSWANA	GN	GUINEA	MC	MONACO
BX	BENELUX MARKENAMT (BOIP)	GP	GUADELOUPE	MD	MOLDAU
BY	BELARUS (WEIßRUSSLAND)	GQ	ÄQUATORIALGUINEA	ME	MONTENEGRO
BZ	BELIZE	GR	GRIECHENLAND	MG	MADAGASKAR
CA	KANADA	GS	SÜDGEORGIEN UND DIE SÜDLICHEN SANDWICHINSELN	MH	MARSHALL INSELN
CD	DEMOKRATISCHE REPUBLIK KONGO	GT	GUATEMALA	MK	MAZEDONIEN
CF	ZENTRALAFRIKANISCHE REPUBLIK	GU	GUAM	ML	MALI
CG	KONGO	GW	GUINEA-BISSAU	MM	MYANMAR
CH	SCHWEIZ	GY	GUYANA	MN	MONGOLEI
CI	ELFENBEINKÜSTE	HK	HONGKONG (VERWALTUNG DER VOLKSREPUBLIK CHINA)	MO	MACAO
CK	COOK-INSELN	HN	HONDURAS	MP	NÖRDLICHE MARIANEN
CL	CHILE	HR	KROATIEN	MR	MAURETANIEN
CM	KAMERUN	HT	HAITI	MS	MONTSERRAT
CN	CHINA	HU	UNGARN	MT	MALTA
CO	KOLUMBIEN	IB	INTERNATIONALES BÜRO DER WELTORGANISATION FÜR GEISTIGES EIGENTUM (WIPO)	MU	MAURITIUS
CR	COSTA RICA	ID	INDONESIEN	MV	MALEDIVEN
CS	TSCHECHISCHE UND SLOWAKISCHE FÖD. REP./CSFR	IE	IRLAND	MW	MALAWI
CU	KUBA			MX	MEXIKO
CV	KAP VERDE			MY	MALAYSIEN
CW	CURAÇAO			MZ	MOZAMBIQUE
CY	ZYPERN			NA	NAMIBIEN
				NC	NEU KALEDONIEN
				NE	NIGER
				NG	NIGERIEN
				NI	NICARAGUA
				NL	NIEDERLANDE
				NO	NORWEGEN
				NP	NEPAL
				NR	NAURU
				NZ	NEUSEELAND
				OA	AFRIKANISCHE ORGANISATION FÜR GEISTIGES EIGENTUM (OAPI)
				OM	OMAN
				PA	PANAMA
				PE	PERU
				PF	FRANZÖSISCH POLYNESIEN
				PG	PAPUA NEUGUINEA
				PH	PHILIPPINIEN
				PK	PAKISTAN
				PL	POLEN
				PR	PUERTO RICO
				PT	PORTUGAL
				PW	PALAU
				PY	PARAGUAY
				QA	KATAR
				RE	REUNION
				RO	RUMÄNIEN
				RS	SERBIEN
				RU	RUSSISCHE FÖDERATION
				RW	RUANDA
				SA	SAUDIARABIEN
				SB	SALOMONEN
				SC	SEYCHELLEN
				SD	SUDAN
				SE	SCHWEDEN
				SG	SINGAPUR
				SH	SANKT HELENA, ASCENSION UND TRISTAN DA CUNHA
				SI	SLOWENIEN
				SK	SLOWAKEI
				SL	SIERRA LEONE
				SM	SAN MARINO
				SN	SENEGAL
				SO	SOMALIA
				SR	SURINAM
				SS	SÜDSUDAN
				ST	SÃO TOMÉ UND PRÍNCIPE
				SU	SOWJETUNION/UDSSR
				SV	EL SALVADOR
				SX	ST. MARTIN (NIEDERLÄNDISCHE VERWALTUNG)
				SY	SYRIEN
				SZ	ESWATINI
				TC	TURKS- UND CAICOSINSELN
				TD	TSCHAD
				TG	TOGO
				TH	THAILAND
				TJ	TADSCHIKISTAN
				TK	TOKELAU
				TL	TIMOR-LESTE
				TM	TURKMENISTAN
				TN	TUNESIEN
				TO	TONGA
				TR	TÜRKEI
				TT	TRINIDAD UND TOBAGO
				TV	TUVALU
				TW	TAIWAN
				TZ	TANSANIA
				UA	UKRAINE
				UG	UGANDA
				UM	UNIONSMARKE

US VEREINIGTE STAATEN
VON AMERIKA
UY URUGUAY
UZ USBEKISTAN
VA VATIKAN
VC SANKT VINCENT UND
DIE GRENADINEN
VE VENEZUELA
VG JUNGFERN-INSELN
(BRITISCH)
VI -- NEU --
VN VIETNAM
VU VANUATU
WF -- NEU --
WO INTERNATIONALES
BÜRO DER
WELTORGANISATION
FÜR GEISTIGES
EIGENTUM (WIPO)
WS SAMOA
XN NORDISCHES PATENT
INSTITUT (NPI)
YE JEMEN
YU JUGOSLAWIEN/SFRJ
ZA SÜDAFRIKA
ZM SAMBIA
ZW ZIMBABWE

Registrierungen

Schutzdauerbeginn: 20. Oktober 2021

(11) Reg.Nr. **70512** (21) Aktenz.: **MU 116/2021**

(22) Anmeldetag: 2021 08 04

(73) Inhaber:

Felicity Natascha Williams, 9500 Villach, EMIL-VON-BEHRING STRASSE 28 (AT)

(72) Schöpfer:

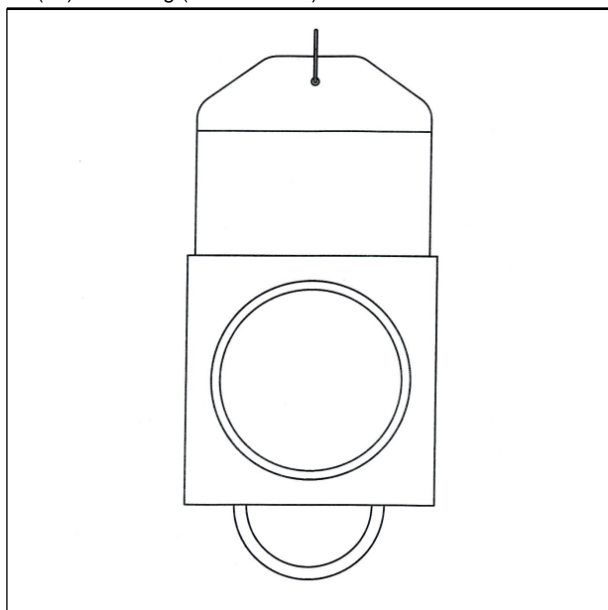
Felicity Natascha Williams, 9500 Villach, EMIL-VON-BEHRING STRASSE 28 (AT)

(51) (54) Klassen; Warenverzeichnis:

Kl. 29-02: **Sicherheitsgurte, Sicherheitsgurte für Fahrzeuge**

(28) Anzahl der vorgelegten Musterabbildungen: 3

(55) Abbildung (schwarzweiß):



(Reg.Nr. 70512)

(11) Reg.Nr. **70513** (21) Aktenz.: **MU 117/2021**

(22) Anmeldetag: 2021 08 06

(73) Inhaber:

PROF2B Technology GmbH, 1030 Wien, Adamsgasse 28/6 (AT)

(51) (54) Klassen; Warenverzeichnis:

Kl. 32-00: **Grafische Symbole und Logos, Zierelemente für Oberflächen, Verzierungen**

(57) Beschreibung vorgelegt

(28) Anzahl der vorgelegten Musterabbildungen: 1

(55) Abbildung (färbig):



(Reg.Nr. 70513)

(11) Reg.Nr. **70514** (21) Aktenz.: **MU 118/2021**

(22) Anmeldetag: 2021 08 06

(73) Inhaber:

PROF2B Technology GmbH, 1030 Wien, Adamsgasse 28/6 (AT)

(51) (54) Klassen; Warenverzeichnis:

Kl. 32-00: **Grafische Symbole und Logos, Zierelemente für Oberflächen, Verzierungen**

(57) Beschreibung vorgelegt

(28) Anzahl der vorgelegten Musterabbildungen: 1

(55) Abbildung (färbig):



(Reg.Nr. 70514)

(11) Reg.Nr. **70515** (21) Aktenz.: **MU 119/2021**

(22) Anmeldetag: 2021 08 06

(73) Inhaber:

PROF2B Technology GmbH, 1030 Wien, Adamsgasse 28/6 (AT)

(51) (54) Klassen; Warenverzeichnis:

Kl. 32-00: **Grafische Symbole und Logos, Zierelemente für Oberflächen, Verzierungen**

- (57) Beschreibung vorgelegt
(28) Anzahl der vorgelegten Musterabbildungen: 1
(55) Abbildung (färbig):



(Reg.Nr. 70515)

- (11) Reg.Nr. **70516** (21) Aktenz.: **MU 120/2021**
(22) Anmeldetag: 2021 08 06
(73) Inhaber:

PROF2B Technology GmbH, 1030 Wien, Adamsgasse 28/6
(AT)

- (51) (54) Klassen; Warenverzeichnis:
Kl. 32-00: **Grafische Symbole und Logos, Zierelemente für Oberflächen, Verzierungen**
(57) Beschreibung vorgelegt
(28) Anzahl der vorgelegten Musterabbildungen: 1
(55) Abbildung (färbig):



(Reg.Nr. 70516)

- (11) Reg.Nr. **70517** (21) Aktenz.: **MU 121/2021**
(22) Anmeldetag: 2021 08 06
(73) Inhaber:

PROF2B Technology GmbH, 1030 Wien, Adamsgasse 28/6
(AT)

- (51) (54) Klassen; Warenverzeichnis:
Kl. 32-00: **Grafische Symbole und Logos, Zierelemente für Oberflächen, Verzierungen**
(57) Beschreibung vorgelegt
(28) Anzahl der vorgelegten Musterabbildungen: 1
(55) Abbildung (färbig):



(Reg.Nr. 70517)

- (11) Reg.Nr. **70518** (21) Aktenz.: **MU 122/2021**
(22) Anmeldetag: 2021 08 06
(73) Inhaber:

PROF2B Technology GmbH, 1030 Wien, Adamsgasse 28/6
(AT)

- (51) (54) Klassen; Warenverzeichnis:
Kl. 32-00: **Grafische Symbole und Logos, Zierelemente für Oberflächen, Verzierungen**
(57) Beschreibung vorgelegt
(28) Anzahl der vorgelegten Musterabbildungen: 1
(55) Abbildung (färbig):



(Reg.Nr. 70518)

(11) Reg.Nr. **70519** (21) Aktenz.: **MU 123/2021**

(22) Anmeldetag: 2021 08 06

(73) Inhaber:

PROF2B Technology GmbH, 1030 Wien, Adamsgasse 28/6
(AT)

(51) (54) Klassen; Warenverzeichnis:

Kl. 32-00: **Grafische Symbole und Logos, Zierelemente für Oberflächen, Verzierungen**

(57) Beschreibung vorgelegt

(28) Anzahl der vorgelegten Musterabbildungen: 1

(55) Abbildung (färbig):



(Reg.Nr. 70519)

(Reg.Nr. 70520)

(11) Reg.Nr. **70521** (21) Aktenz.: **MU 125/2021**

(22) Anmeldetag: 2021 08 06

(73) Inhaber:

PROF2B Technology GmbH, 1030 Wien, Adamsgasse 28/6
(AT)

(51) (54) Klassen; Warenverzeichnis:

Kl. 32-00: **Grafische Symbole und Logos, Zierelemente für Oberflächen, Verzierungen**

(57) Beschreibung vorgelegt

(28) Anzahl der vorgelegten Musterabbildungen: 1

(55) Abbildung (färbig):



(Reg.Nr. 70521)

(11) Reg.Nr. **70520** (21) Aktenz.: **MU 124/2021**

(22) Anmeldetag: 2021 08 06

(73) Inhaber:

PROF2B Technology GmbH, 1030 Wien, Adamsgasse 28/6
(AT)

(51) (54) Klassen; Warenverzeichnis:

Kl. 32-00: **Grafische Symbole und Logos, Zierelemente für Oberflächen, Verzierungen**

(57) Beschreibung vorgelegt

(28) Anzahl der vorgelegten Musterabbildungen: 1

(55) Abbildung (färbig):



(11) Reg.Nr. **70522** (21) Aktenz.: **MU 126/2021**

(22) Anmeldetag: 2021 08 06

(73) Inhaber:

PROF2B Technology GmbH, 1030 Wien, Adamsgasse 28/6
(AT)

(51) (54) Klassen; Warenverzeichnis:

Kl. 32-00: **Grafische Symbole und Logos, Zierelemente für Oberflächen, Verzierungen**

(57) Beschreibung vorgelegt

(28) Anzahl der vorgelegten Musterabbildungen: 1

(55) Abbildung (färbig):



(Reg.Nr. 70522)

(11) Reg.Nr. **70523** (21) Aktenz.: **MU 127/2021**

(22) Anmeldetag: 2021 08 06

(73) Inhaber:

PROF2B Technology GmbH, 1030 Wien, Adamsgasse 28/6
(AT)

(51) (54) Klassen; Warenverzeichnis:

Kl. 32-00: **Grafische Symbole und Logos, Zierelemente für
Oberflächen, Verzierungen**

(57) Beschreibung vorgelegt

(28) Anzahl der vorgelegten Musterabbildungen: 1

(55) Abbildung (färbig):



(Reg.Nr. 70523)

(11) Reg.Nr. **70524** (21) Aktenz.: **MU 128/2021**

(22) Anmeldetag: 2021 08 06

(73) Inhaber:

PROF2B Technology GmbH, 1030 Wien, Adamsgasse 28/6
(AT)

(51) (54) Klassen; Warenverzeichnis:

Kl. 32-00: **Grafische Symbole und Logos, Zierelemente für
Oberflächen, Verzierungen**

(57) Beschreibung vorgelegt

(28) Anzahl der vorgelegten Musterabbildungen: 1

(55) Abbildung (färbig):



(Reg.Nr. 70524)

(11) Reg.Nr. **70525** (21) Aktenz.: **MU 129/2021**

(22) Anmeldetag: 2021 08 06

(73) Inhaber:

PROF2B Technology GmbH, 1030 Wien, Adamsgasse 28/6
(AT)

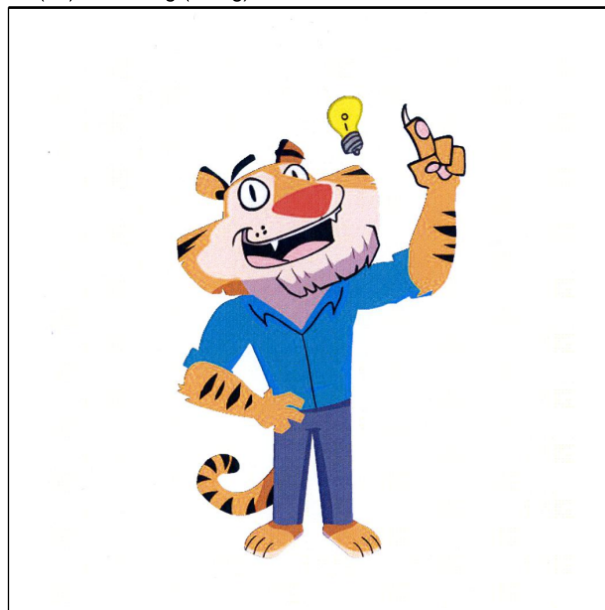
(51) (54) Klassen; Warenverzeichnis:

Kl. 32-00: **Grafische Symbole und Logos, Zierelemente für
Oberflächen, Verzierungen**

(57) Beschreibung vorgelegt

(28) Anzahl der vorgelegten Musterabbildungen: 1

(55) Abbildung (färbig):



(Reg.Nr. 70525)

(11) Reg.Nr. **70526** (21) Aktenz.: **MU 130/2021**

(22) Anmeldetag: 2021 08 06

(73) Inhaber:

PROF2B Technology GmbH, 1030 Wien, Adamsgasse 28/6
(AT)

(51) (54) Klassen; Warenverzeichnis:

Kl. 32-00: **Grafische Symbole und Logos, Zierelemente für Oberflächen, Verzierungen**

(57) Beschreibung vorgelegt

(28) Anzahl der vorgelegten Musterabbildungen: 1

(55) Abbildung (färbig):



(Reg.Nr. 70526)

(11) Reg.Nr. **70527** (21) Aktenz.: **MU 131/2021**

(22) Anmeldetag: 2021 08 06

(73) Inhaber:

PROF2B Technology GmbH, 1030 Wien, Adamsgasse 28/6
(AT)

(51) (54) Klassen; Warenverzeichnis:

Kl. 32-00: **Grafische Symbole und Logos, Zierelemente für Oberflächen, Verzierungen**

(57) Beschreibung vorgelegt

(28) Anzahl der vorgelegten Musterabbildungen: 1

(55) Abbildung (färbig):



(Reg.Nr. 70527)

(11) Reg.Nr. **70528**

(21) Aktenz.: **MU 132/2021**

(22) Anmeldetag: 2021 08 06

(73) Inhaber:

PROF2B Technology GmbH, 1030 Wien, Adamsgasse 28/6
(AT)

(51) (54) Klassen; Warenverzeichnis:

Kl. 32-00: **Grafische Symbole und Logos, Zierelemente für Oberflächen, Verzierungen**

(57) Beschreibung vorgelegt

(28) Anzahl der vorgelegten Musterabbildungen: 1

(55) Abbildung (färbig):



(Reg.Nr. 70528)

(11) Reg.Nr. **70529**

(21) Aktenz.: **MU 133/2021**

(22) Anmeldetag: 2021 08 06

(73) Inhaber:

PROF2B Technology GmbH, 1030 Wien, Adamsgasse 28/6
(AT)

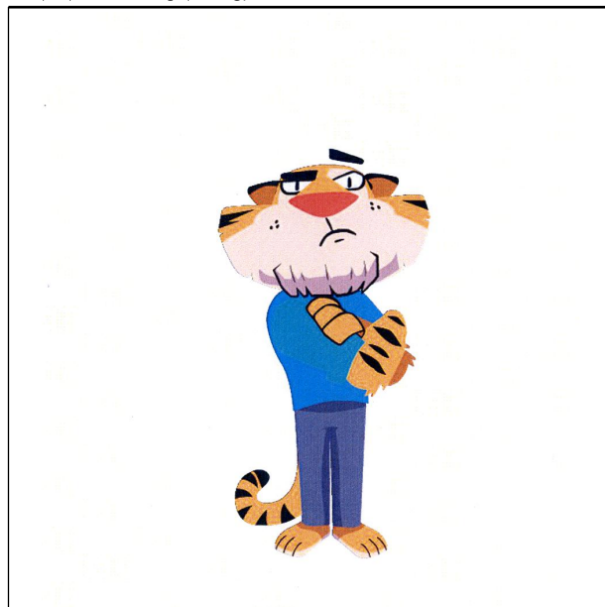
(51) (54) Klassen; Warenverzeichnis:

Kl. 32-00: **Grafische Symbole und Logos, Zierelemente für Oberflächen, Verzierungen**

(57) Beschreibung vorgelegt

(28) Anzahl der vorgelegten Musterabbildungen: 1

(55) Abbildung (färbig):



(Reg.Nr. 70529)

(11) Reg.Nr. **70530** (21) Aktenz.: **MU 134/2021**

(22) Anmeldetag: 2021 08 06

(73) Inhaber:

PROF2B Technology GmbH, 1030 Wien, Adamsgasse 28/6
(AT)

(51) (54) Klassen; Warenverzeichnis:

Kl. 32-00: **Grafische Symbole und Logos, Zierelemente für Oberflächen, Verzierungen**

(57) Beschreibung vorgelegt

(28) Anzahl der vorgelegten Musterabbildungen: 1

(55) Abbildung (färbig):



(Reg.Nr. 70530)

(11) Reg.Nr. **70531** (21) Aktenz.: **MU 135/2021**

(22) Anmeldetag: 2021 08 06

(73) Inhaber:

PROF2B Technology GmbH, 1030 Wien, Adamsgasse 28/6
(AT)

(51) (54) Klassen; Warenverzeichnis:

Kl. 32-00: **Grafische Symbole und Logos, Zierelemente für Oberflächen, Verzierungen**

(57) Beschreibung vorgelegt

(28) Anzahl der vorgelegten Musterabbildungen: 1

(55) Abbildung (färbig):



(Reg.Nr. 70531)

(11) Reg.Nr. **70532** (21) Aktenz.: **MU 136/2021**

(22) Anmeldetag: 2021 08 06

(73) Inhaber:

PROF2B Technology GmbH, 1030 Wien, Adamsgasse 28/6
(AT)

(51) (54) Klassen; Warenverzeichnis:

Kl. 32-00: **Grafische Symbole und Logos, Zierelemente für Oberflächen, Verzierungen**

(57) Beschreibung vorgelegt

(28) Anzahl der vorgelegten Musterabbildungen: 1

(55) Abbildung (färbig):



(Reg.Nr. 70532)

(11) Reg.Nr. **70533** (21) Aktenz.: **MU 137/2021**

(22) Anmeldetag: 2021 08 06

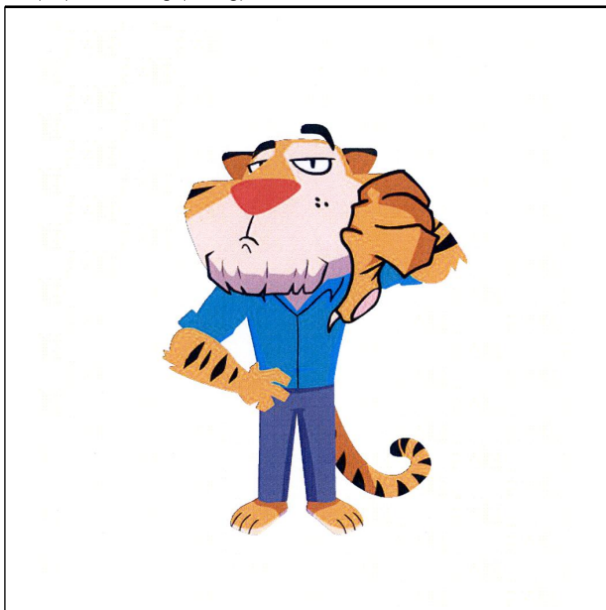
(73) Inhaber:

PROF2B Technology GmbH, 1030 Wien, Adamsgasse 28/6
(AT)

(51) (54) Klassen; Warenverzeichnis:

Kl. 32-00: **Grafische Symbole und Logos, Zierelemente für Oberflächen, Verzierungen**

(57) Beschreibung vorgelegt
(28) Anzahl der vorgelegten Musterabbildungen: 1
(55) Abbildung (färbig):



(Reg.Nr. 70533)

(11) Reg.Nr. **70534** (21) Aktenz.: **MU 5186/2021**
(22) Anmeldetag: 2021 08 13

(73) Inhaber:

FEELSONICS GmbH, 1230 Wien, Maurer Lange Gasse 77
Haus 3 (AT)

(74) Vertreter:

Zustellungsbevollmächtigter Josef Ecker, 1230 Wien, Maurer
Lange Gasse 77 Haus 3 (AT)

(72) Schöpfer:

Josef Ecker, 1230 Wien, Maurer Lange Gasse 77 Haus 3 (AT)

(51) (54) Klassen; Warenverzeichnis:

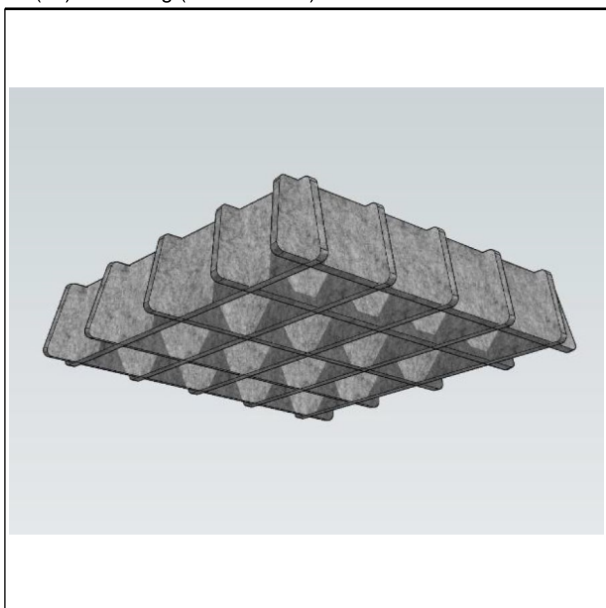
Kl. 15-01: **Schalldämpfer**

Kl. 25-01: **Akustische Bauelemente**

(57) Beschreibung vorgelegt

(28) Anzahl der vorgelegten Musterabbildungen: 5

(55) Abbildung (schwarzweiß):



(Reg.Nr. 70534)

(11) Reg.Nr. **70535** (21) Aktenz.: **MU 138/2021**

(22) Anmeldetag: 2021 08 23

(73) Inhaber:

Bernhard Lenz, 8344 Bad Gleichenberg, Ringstraße 66 (AT)

(72) Schöpfer:

Bernhard Lenz, 8344 Bad Gleichenberg, Ringstraße 66 (AT)

(51) (54) Klassen; Warenverzeichnis:

Kl. 11-02: **Ziergegenstand, Gestell, Lautsprecher für
Smartphone**

(57) Beschreibung vorgelegt

(28) Anzahl der vorgelegten Musterabbildungen: 4

(55) Abbildung (färbig):



(Reg.Nr. 70535)

(11) Reg.Nr. **70536** (21) Aktenz.: **MU 5195/2021**

(22) Anmeldetag: 2021 09 02

(73) Inhaber:

Kathrin Hrazdira, 5101 Bergheim, Mitterwaldweg 26a (AT)

(72) Schöpfer:

Kathrin Hrazdira, 5101 Bergheim, Mitterwaldweg 26a (AT)

(51) (54) Klassen; Warenverzeichnis:

Kl. 11-01: **Ohrringe**

(57) Beschreibung vorgelegt

(28) Anzahl der vorgelegten Musterabbildungen: 1

(55) Abbildung (färbig):



(Reg.Nr. 70536)

(11) Reg.Nr. **70537** (21) Aktenz.: **MU 5196/2021**

(22) Anmeldetag: 2021 09 02

(73) Inhaber:

Kathrin Hrazdira, 5101 Bergheim, Mitterwaldweg 26a (AT)

(72) Schöpfer:

Kathrin Hrazdira, 5101 Bergheim, Mitterwaldweg 26a (AT)

(51) (54) Klassen; Warenverzeichnis:

Kl. 11-01: **Ohringe**

(57) Beschreibung vorgelegt

(28) Anzahl der vorgelegten Musterabbildungen: 1

(55) Abbildung (färbig):



(Reg.Nr. 70537)

(11) Reg.Nr. **70538** (21) Aktenz.: **MU 5197/2021**

(22) Anmeldetag: 2021 09 02

(73) Inhaber:

Kathrin Hrazdira, 5101 Bergheim, Mitterwaldweg 26a (AT)

(72) Schöpfer:

Kathrin Hrazdira, 5101 Bergheim, Mitterwaldweg 26a (AT)

(51) (54) Klassen; Warenverzeichnis:

Kl. 11-01: **Ohringe**

(57) Beschreibung vorgelegt

(28) Anzahl der vorgelegten Musterabbildungen: 1

(55) Abbildung (färbig):



(Reg.Nr. 70538)

(11) Reg.Nr. **70539** (21) Aktenz.: **MU 5198/2021**

(22) Anmeldetag: 2021 09 02

(73) Inhaber:

Kathrin Hrazdira, 5101 Bergheim, Mitterwaldweg 26a (AT)

(72) Schöpfer:

Kathrin Hrazdira, 5101 Bergheim, Mitterwaldweg 26a (AT)

(51) (54) Klassen; Warenverzeichnis:

Kl. 11-01: **Ohringe**

(57) Beschreibung vorgelegt

(28) Anzahl der vorgelegten Musterabbildungen: 1

(55) Abbildung (färbig):



(Reg.Nr. 70539)

(11) Reg.Nr. **70540**

(21) Aktenz.: **MU 5199/2021**

(22) Anmeldetag: 2021 09 02

(73) Inhaber:

Kathrin Hrazdira, 5101 Bergheim, Mitterwaldweg 26a (AT)

(72) Schöpfer:

Kathrin Hrazdira, 5101 Bergheim, Mitterwaldweg 26a (AT)

(51) (54) Klassen; Warenverzeichnis:

Kl. 11-01: **Ohrringe**

(57) Beschreibung vorgelegt

(28) Anzahl der vorgelegten Musterabbildungen: 1

(55) Abbildung (färbig):



(Reg.Nr. 70540)

(11) Reg.Nr. **70542**

(21) Aktenz.: **MU 5202/2021**

(22) Anmeldetag: 2021 09 13

(73) Inhaber:

Rosmarie North, 1070 Wien, Kellermannngasse 5/9 (AT)

(72) Schöpfer:

Rosmarie North, 1070 Wien, Kellermannngasse 5/9 (AT)

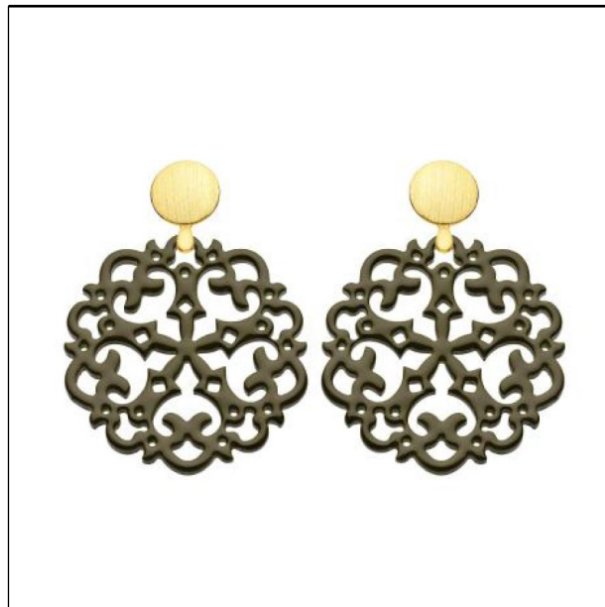
(51) (54) Klassen; Warenverzeichnis:

Kl. 11-01: **Ohrringe**

(57) Beschreibung vorgelegt

(28) Anzahl der vorgelegten Musterabbildungen: 1

(55) Abbildung (färbig):



(Reg.Nr. 70542)

(11) Reg.Nr. **70541**

(21) Aktenz.: **MU 5200/2021**

(22) Anmeldetag: 2021 09 08

(73) Inhaber:

Dipl.Ing. Petra Resch, 8010 Graz, Joanneumring 7 (AT)

(51) (54) Klassen; Warenverzeichnis:

Kl. 03-01: **Handtaschen**

(57) Beschreibung vorgelegt

(28) Anzahl der vorgelegten Musterabbildungen: 4

(55) Abbildung (färbig):



(Reg.Nr. 70541)

(11) Reg.Nr. **70543**

(21) Aktenz.: **MU 5203/2021**

(22) Anmeldetag: 2021 09 13

(73) Inhaber:

Rosmarie North, 1070 Wien, Kellermannngasse 5/9 (AT)

(72) Schöpfer:

Rosmarie North, 1070 Wien, Kellermannngasse 5/9 (AT)

(51) (54) Klassen; Warenverzeichnis:

Kl. 11-01: **Ohrringe**

(57) Beschreibung vorgelegt

(28) Anzahl der vorgelegten Musterabbildungen: 1

(55) Abbildung (färbig):



(Reg.Nr. 70543)

(11) Reg.Nr. **70544** (21) Aktenz.: **MU 5204/2021**

(22) Anmeldetag: 2021 09 13

(73) Inhaber:

Rosmarie North, 1070 Wien, Kellermannngasse 5/9 (AT)

(72) Schöpfer:

Rosmarie North, 1070 Wien, Kellermannngasse 5/9 (AT)

(51) (54) Klassen; Warenverzeichnis:

Kl. 11-01: **Ohringe**

(57) Beschreibung vorgelegt

(28) Anzahl der vorgelegten Musterabbildungen: 1

(55) Abbildung (färbig):



(Reg.Nr. 70544)

(11) Reg.Nr. **70545** (21) Aktenz.: **MU 5205/2021**

(22) Anmeldetag: 2021 09 13

(73) Inhaber:

Rosmarie North, 1070 Wien, Kellermannngasse 5/9 (AT)

(72) Schöpfer:

Rosmarie North, 1070 Wien, Kellermannngasse 5/9 (AT)

(51) (54) Klassen; Warenverzeichnis:

Kl. 11-01: **Ohringe**

(57) Beschreibung vorgelegt

(28) Anzahl der vorgelegten Musterabbildungen: 1

(55) Abbildung (färbig):



(Reg.Nr. 70545)

(11) Reg.Nr. **70546** (21) Aktenz.: **MU 5206/2021**

(22) Anmeldetag: 2021 09 13

(73) Inhaber:

Rosmarie North, 1070 Wien, Kellermannngasse 5/9 (AT)

(72) Schöpfer:

Rosmarie North, 1070 Wien, Kellermannngasse 5/9 (AT)

(51) (54) Klassen; Warenverzeichnis:

Kl. 11-01: **Ohringe**

(57) Beschreibung vorgelegt

(28) Anzahl der vorgelegten Musterabbildungen: 1

(55) Abbildung (färbig):



(Reg.Nr. 70546)

(11) Reg.Nr. **70547**

(21) Aktenz.: **MU 5207/2021**

(22) Anmeldetag: 2021 09 13

(73) Inhaber:

Rosmarie North, 1070 Wien, Kellermannngasse 5/9 (AT)

(72) Schöpfer:

Rosmarie North, 1070 Wien, Kellermannngasse 5/9 (AT)

(51) (54) Klassen; Warenverzeichnis:

Kl. 11-01: **Ohrhinge**

(57) Beschreibung vorgelegt

(28) Anzahl der vorgelegten Musterabbildungen: 1

(55) Abbildung (färbig):



(Reg.Nr. 70547)

(11) Reg.Nr. **70548**

(21) Aktenz.: **MU 5208/2021**

(22) Anmeldetag: 2021 09 13

(73) Inhaber:

Rosmarie North, 1070 Wien, Kellermannngasse 5/9 (AT)

(72) Schöpfer:

Rosmarie North, 1070 Wien, Kellermannngasse 5/9 (AT)

(51) (54) Klassen; Warenverzeichnis:

Kl. 11-01: **Ohrhinge**

(57) Beschreibung vorgelegt

(28) Anzahl der vorgelegten Musterabbildungen: 1

(55) Abbildung (färbig):



(Reg.Nr. 70548)

(11) Reg.Nr. **70549**

(21) Aktenz.: **MU 5209/2021**

(22) Anmeldetag: 2021 09 13

(73) Inhaber:

Rosmarie North, 1070 Wien, Kellermannngasse 5/9 (AT)

(72) Schöpfer:

Rosmarie North, 1070 Wien, Kellermannngasse 5/9 (AT)

(51) (54) Klassen; Warenverzeichnis:

Kl. 11-01: **Ohrhinge**

(57) Beschreibung vorgelegt

(28) Anzahl der vorgelegten Musterabbildungen: 1

(55) Abbildung (färbig):



(Reg.Nr. 70549)

(11) Reg.Nr. **70550**

(21) Aktenz.: **MU 5210/2021**

(22) Anmeldetag: 2021 09 14

(73) Inhaber:

Mario Maier, 5101 Bergheim, Gaglhamerweg 52 (AT)

(72) Schöpfer:

Mario Maier, 5101 Bergheim, Gaglhamerweg 52 (AT)

(51) (54) Klassen; Warenverzeichnis:

Kl. 32-00: **Logos**

(57) Beschreibung vorgelegt

(28) Anzahl der vorgelegten Musterabbildungen: 1

(55) Abbildung (färbig):



(Reg.Nr. 70550)

Erlöschen

wegen Nichtzahlung der Erneuerungsgebühr:

044771	044772	044773	044774	044775
044776	044777	044778	044779	044780
044781	044782	044783	044784	044785
044786	044787	044788	044789	044790
044791	044792	044793	044794	044795
044796	044797	044798	044799	044800
044801	044802	044803	044804	044805
044975	044976	044991	045353	048447
048448	048449	048450	048451	059314
059315	059350	059351	059352	059353
059354	059355	059356	059357	059358
059359	059360	059361	059362	059363
059364	059365	059366	063482	063655
067605	067606	067607	067626	067627
067686	067687	067688	067689	067690
067691	067692	067694	067714	067718
067719	067720	067721		

Erlöschen

wegen Zeitablauf:

022878	022880	022921	022923	022924
022946	022947	022948	022949	023271
023272	023273	023274	023275	023276
023277	023278	023279	023280	023281
023562	023763	023764	034944	

ÖSTERREICHISCHER MUSTERANZEIGER



österreichisches
patentamt

Wien, 20. November 2021 / Nr. 11

Erscheint am 20. jedes Monats

Redaktion, Verwaltung und Verlag
im Österreichischen Patentamt
Wien XX., Dresdner Straße 87
Postanschrift: Postfach 95
1200 Wien

Inhalt

- **Registrierungen (70551 bis 70596)**
- **Erlöschen**

Bemerkungen:

Der Schutzbeginn stimmt mit dem Tag der Veröffentlichung und Registrierung des Musters überein.

Die Schutzdauer beträgt fünf Jahre beginnend mit dem Tag der Anmeldung und kann durch rechtzeitige Erneuerung viermal um je fünf Jahre verlängert werden.

Der Musteranmelder kann bis zu zehn verschiedene Musterabbildungen vorlegen. Veröffentlicht wird nur die hierfür vom Anmelder bzw. vom Patentamt ausgewählte Abbildung in schwarzweiß, wobei angegeben ist, ob diese Abbildung farbig oder schwarzweiß vorgelegt wurde.

Die jeweils neben den bibliographischen Daten stehenden Zahlen entsprechen dem WIPO-Standard St. 80 und dienen der zusätzlichen Kennzeichnung dieser Daten.

Kl. = Klasse nach der Klasseneinteilung des Abkommens von Locarno zur Errichtung einer internationalen Klassifikation für gewerbliche Muster und Modelle, BGBl.Nr. 496/1990.

<u>Ländercode</u>					
	CZ	TSCHECHIEN	IL	ISRAEL	
AD	ANDORRA	DD	DDR (ALT)	IM	ISLE OF MAN
AE	VEREINIGTE ARABISCHE EMIRATE	DE	DEUTSCHLAND	IN	INDIEN
AF	AFGHANISTAN	DJ	DSCHIBUTI	IQ	IRAK
AG	ANTIGUA UND BARBUDA	DK	DÄNEMARK	IR	IRAN
AI	ANGUILLA	DM	DOMINICA	IS	ISLAND
AL	ALBANIEN	DO	DOMINIKANISCHE REPUBLIK	IT	ITALIEN
AM	ARMENIEN	DZ	ALGERIEN	JE	JERSEY
AN	NIEDERLÄNDISCHE ANTILLEN	EA	EURASISCHE PATENTORGANISATION (EAPO)	JM	JAMAICA
AO	ANGOLA	EC	ECUADOR	JO	JORDANIEN
AP	AFRIKANISCHE REGIONALE ORGANISATION FÜR GEISTIGES EIGENTUM (ARIPO)	EE	ESTLAND	JP	JAPAN
AR	ARGENTINIEN	EG	ÄGYPTEN	KE	KENIA
AS	AMERIKANISCH-SAMOA	EH	WEST SAHARA	KG	KIRGISISTAN
AT	ÖSTERREICH	EM	AMT DER EUROPÄISCHEN UNION FÜR GEISTIGES EIGENTUM (EUIPO)	KH	KAMBODSCHA
AU	AUSTRALIEN	EP	EUROPÄISCHES PATENTAMT	KI	KIRIBATI
AW	ARUBA	ER	ERITREA	KM	KOMOREN
AZ	ASERBAIDSCHAN	ES	SPANIEN	KN	ST. KITTS UND NEVIS
BA	BOSNIEN UND HERZEGOWINA	ET	ÄTHIOPIEN	KP	DEMOKRATISCHE VOLKSREPUBLIK KOREA
BB	BARBADOS	EU	Europäische Union	KR	KOREA
BD	BANGLADESCH	FI	FINNLAND	KW	KUWAIT
BE	BELGIEN	FJ	FIDSCHI	KY	KAIMANINSELN (CAYMAN ISLANDS)
BF	BURKINA FASO	FK	FALKLAND INSELN (MALWINEN)	KZ	KASACHSTAN
BG	BULGARIEN	FO	FÄRÖER INSELN	LA	LAOS
BH	BAHRAIN	FR	FRANKREICH	LB	LIBANON
BI	BURUNDI	GA	GABUN	LC	SANTA LUCIA
BJ	BENIN	GB	VEREINIGTES KÖNIGREICH	LI	LIECHTENSTEIN
BM	BERMUDA	GC	PATENTAMT DES KOOPERATIONSRATS DER ARABISCHEN STAATEN DES GOLFES (GCC)	LK	SRI LANKA
BN	BRUNEI DARUSSALAM	GD	GRENADA	LR	LIBERIA
BO	BOLIVIEN, PLURINATIONALER STAAT	GE	GEORGIEN	LS	LESOTHO
BQ	BONAIRE, SANKT EUSTATIUS UND SABA	GG	GUERNSEY	LT	LITAUEN
BR	BRASILIEN	GH	GHANA	LU	LUXEMBURG
BS	BAHAMAS	GI	GIBRALTAR	LV	LETTLAND
BT	BHUTAN	GL	GRÖNLAND	LY	LYBIEN
BV	BOUVETINSEL	GM	GAMBIA	MA	MAROKKO
BW	BOTSWANA	GN	GUINEA	MC	MONACO
BX	BENELUX MARKENAMT (BOIP)	GP	GUADELOUPE	MD	MOLDAU
BY	BELARUS (WEIßRUSSLAND)	GQ	ÄQUATORIALGUINEA	ME	MONTENEGRO
BZ	BELIZE	GR	GRIECHENLAND	MG	MADAGASKAR
CA	KANADA	GS	SÜDGEORGIEN UND DIE SÜDLICHEN SANDWICHINSELN	MH	MARSHALL INSELN
CD	DEMOKRATISCHE REPUBLIK KONGO	GT	GUATEMALA	MK	MAZEDONIEN
CF	ZENTRALAFRIKANISCHE REPUBLIK	GU	GUAM	ML	MALI
CG	KONGO	GW	GUINEA-BISSAU	MM	MYANMAR
CH	SCHWEIZ	GY	GUYANA	MN	MONGOLEI
CI	ELFENBEINKÜSTE	HK	HONGKONG (VERWALTUNG DER VOLKSREPUBLIK CHINA)	MO	MACAO
CK	COOK-INSELN	HN	HONDURAS	MP	NÖRDLICHE MARIANEN
CL	CHILE	HR	KROATIEN	MR	MAURETANIEN
CM	KAMERUN	HT	HAITI	MS	MONTSERRAT
CN	CHINA	HU	UNGARN	MT	MALTA
CO	KOLUMBIEN	IB	INTERNATIONALES BÜRO DER WELTORGANISATION FÜR GEISTIGES EIGENTUM (WIPO)	MU	MAURITIUS
CR	COSTA RICA	ID	INDONESIEN	MV	MALEDIVEN
CS	TSCHECHISCHE UND SLOWAKISCHE FÖD. REP./CSFR	IE	IRLAND	MW	MALAWI
CU	KUBA			MX	MEXIKO
CV	KAP VERDE			MY	MALAYSIEN
CW	CURAÇAO			MZ	MOZAMBIQUE
CY	ZYPERN			NA	NAMIBIEN
				NC	NEU KALEDONIEN
				NE	NIGER
				NG	NIGERIEN
				NI	NICARAGUA
				NL	NIEDERLANDE
				NO	NORWEGEN
				NP	NEPAL
				NR	NAURU
				NZ	NEUSEELAND
				OA	AFRIKANISCHE ORGANISATION FÜR GEISTIGES EIGENTUM (OAPI)
				OM	OMAN
				PA	PANAMA
				PE	PERU
				PF	FRANZÖSISCH POLYNESIEN
				PG	PAPUA NEUGUINEA
				PH	PHILIPPINIEN
				PK	PAKISTAN
				PL	POLEN
				PR	PUERTO RICO
				PT	PORTUGAL
				PW	PALAU
				PY	PARAGUAY
				QA	KATAR
				RE	REUNION
				RO	RUMÄNIEN
				RS	SERBIEN
				RU	RUSSISCHE FÖDERATION
				RW	RUANDA
				SA	SAUDIARABIEN
				SB	SALOMONEN
				SC	SEYCHELLEN
				SD	SUDAN
				SE	SCHWEDEN
				SG	SINGAPUR
				SH	SANKT HELENA, ASCENSION UND TRISTAN DA CUNHA
				SI	SLOWENIEN
				SK	SLOWAKEI
				SL	SIERRA LEONE
				SM	SAN MARINO
				SN	SENEGAL
				SO	SOMALIA
				SR	SURINAM
				SS	SÜDSUDAN
				ST	SÃO TOMÉ UND PRÍNCIPE
				SU	SOWJETUNION/UDSSR
				SV	EL SALVADOR
				SX	ST. MARTIN (NIEDERLÄNDISCHE VERWALTUNG)
				SY	SYRIEN
				SZ	ESWATINI
				TC	TURKS- UND CAICOSINSELN
				TD	TSCHAD
				TG	TOGO
				TH	THAILAND
				TJ	TADSCHIKISTAN
				TK	TOKELAU
				TL	TIMOR-LESTE
				TM	TURKMENISTAN
				TN	TUNESIEN
				TO	TONGA
				TR	TÜRKEI
				TT	TRINIDAD UND TOBAGO
				TV	TUVALU
				TW	TAIWAN
				TZ	TANSANIA
				UA	UKRAINE
				UG	UGANDA
				UM	UNIONSMARKE

US VEREINIGTE STAATEN
VON AMERIKA
UY URUGUAY
UZ USBEKISTAN
VA VATIKAN
VC SANKT VINCENT UND
DIE GRENADINEN
VE VENEZUELA
VG JUNGFERN-INSELN
(BRITISCH)
VI -- NEU --
VN VIETNAM
VU VANUATU
WF -- NEU --
WO INTERNATIONALES
BÜRO DER
WELTORGANISATION
FÜR GEISTIGES
EIGENTUM (WIPO)
WS SAMOA
XN NORDISCHES PATENT
INSTITUT (NPI)
YE JEMEN
YU JUGOSLAWIEN/SFRJ
ZA SÜDAFRIKA
ZM SAMBIA
ZW ZIMBABWE

Registrierungen

Schutzdauerbeginn: 20. November 2021

(11) Reg.Nr. **70551** (21) Aktenz.: **MU 5149/2021**

(22) Anmeldetag: 2021 06 24

(73) Inhaber:

Wiesbauer Österreichische Wurstspezialitäten GmbH, 1230 Wien, Laxenburgerstraße 256 (AT)

(74) Vertreter:

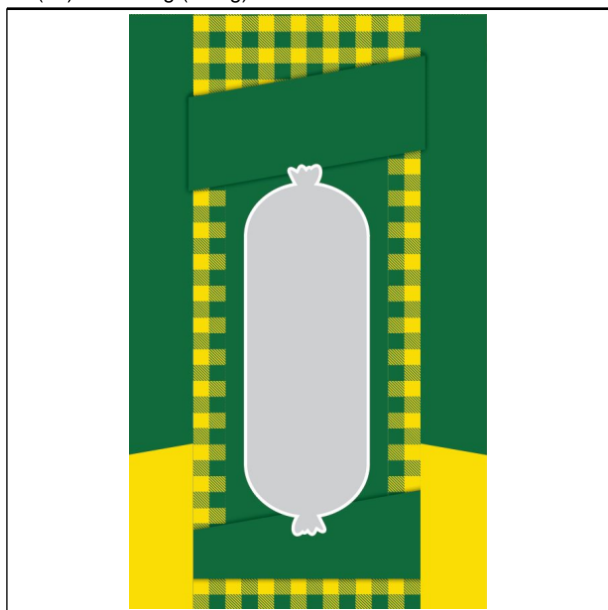
Patentanwälte Puchberger & Partner, 1010 Wien, Reichsratsstraße 13 (AT)

(51) (54) Klassen; Warenverzeichnis:

Kl. 09-03: **Verpackung für Nahrungsmittel**

(28) Anzahl der vorgelegten Musterabbildungen: 1

(55) Abbildung (färbig):



(Reg.Nr. 70551)

(11) Reg.Nr. **70552** (21) Aktenz.: **MU 5187/2021**

(22) Anmeldetag: 2021 08 18

(73) Inhaber:

Gemeinde Rettenberg, 87549 Rettenberg, Bichelweg 2 (DE)

(74) Vertreter:

Fink + Partner Rechtsanwälte, 9020 Klagenfurt, Bahnhofstraße 5 (AT)

(72) Schöpfer:

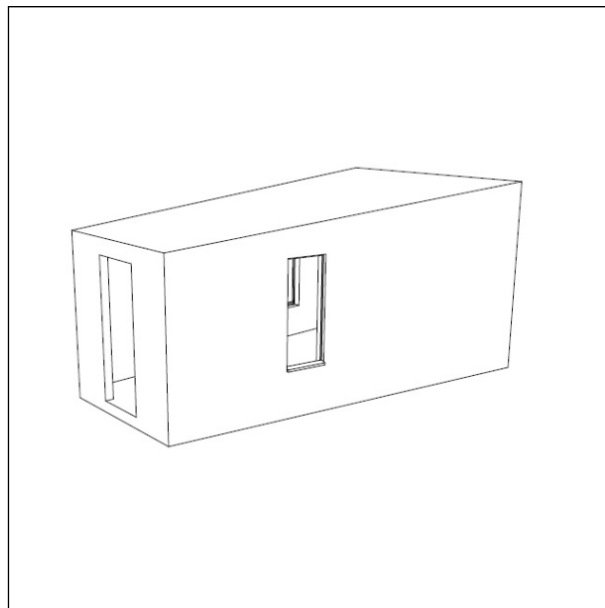
Tobias Strubl, 87549 Rettenberg, Wagneritz 20/1/2 (DE)

(51) (54) Klassen; Warenverzeichnis:

Kl. 25-03: **Unterstände, transportable Bauwerke, Bauwerke**

(28) Anzahl der vorgelegten Musterabbildungen: 8

(55) Abbildung (schwarzweiß):



(Reg.Nr. 70552)

(11) Reg.Nr. **70553** (21) Aktenz.: **MU 5188/2021**

(22) Anmeldetag: 2021 08 19

(73) Inhaber:

Romed Haberl, 4600 Wels, Rennbahnstraße 18/1/3 (AT)

(72) Schöpfer:

Romed Haberl, 4600 Wels, Rennbahnstraße 18/1/3 (AT)

(51) (54) Klassen; Warenverzeichnis:

Kl. 06-08: **Schuhregale**

(57) Beschreibung vorgelegt

(28) Anzahl der vorgelegten Musterabbildungen: 2

(55) Abbildung (färbig):



(Reg.Nr. 70553)

(11) Reg.Nr. **70554** (21) Aktenz.: **MU 5189/2021**

(22) Anmeldetag: 2021 08 20

(73) Inhaber:

Angelika Bernhart BSc, 8020 Graz, Bienengasse 14a/31 (AT)

Nóra Keszyűs BSc, 2083 Solymár, Munkás Straße 25 (HU)

(72) Schöpfer:

Angelika Bernhart BSc, 8020 Graz, Bienengasse 14a/31 (AT)
Nóra Kesztűs BSc, 2083 Solymár, Munkás Straße 25 (HU)
(51) (54) Klassen; Warenverzeichnis:

Kl. 06-01: **Sitzbänke**

(57) Beschreibung vorgelegt

(28) Anzahl der vorgelegten Musterabbildungen: 9

(55) Abbildung (färbig):



(Reg.Nr. 70554)

(11) Reg.Nr. **70555** (21) Aktenz.: **MU 5190/2021**

(22) Anmeldetag: 2021 08 21

(73) Inhaber:

Mag.(FH) Gerhard Köhle MAS, MSc, 6532 Ladis, Razilweg 40 (AT)

(72) Schöpfer:

Mag.(FH) Gerhard Köhle MAS, MSc, 6532 Ladis, Razilweg 40 (AT)

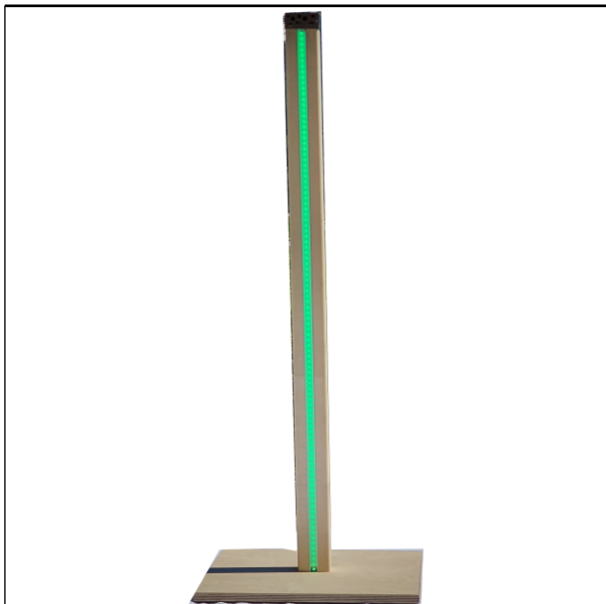
(51) (54) Klassen; Warenverzeichnis:

Kl. 10-06: **Signalapparate und -vorrichtungen, Warnleuchten**

(57) Beschreibung vorgelegt

(28) Anzahl der vorgelegten Musterabbildungen: 1

(55) Abbildung (färbig):



(Reg.Nr. 70555)

(11) Reg.Nr. **70556**

(21) Aktenz.: **MU 5191/2021**

(22) Anmeldetag: 2021 08 22

(73) Inhaber:

Mag. (FH) Gerhard Köhle MAS, MSc, 6532 Ladis, Razilweg 40 (AT)

(72) Schöpfer:

Mag.(FH) Gerhard Köhle MAS, MSc, 6532 Ladis, Razilweg 40 (AT)

(51) (54) Klassen; Warenverzeichnis:

Kl. 10-06: **Signalapparate und -vorrichtungen**

(57) Beschreibung vorgelegt

(28) Anzahl der vorgelegten Musterabbildungen: 2

(55) Abbildung (färbig):



(Reg.Nr. 70556)

(11) Reg.Nr. **70557**

(21) Aktenz.: **MU 5192/2021**

(22) Anmeldetag: 2021 08 22

(73) Inhaber:

Mag. (FH) Gerhard Köhle MAS, MSc, 6532 Ladis, Razilweg 40 (AT)

(72) Schöpfer:

Mag.(FH) Gerhard Köhle MAS, MSc, 6532 Ladis, Razilweg 40 (AT)

(51) (54) Klassen; Warenverzeichnis:

Kl. 10-06: **Signalapparate und -vorrichtungen**

(57) Beschreibung vorgelegt

(28) Anzahl der vorgelegten Musterabbildungen: 3

(55) Abbildung (färbig):



(Reg.Nr. 70557)

(11) Reg.Nr. **70558** (21) Aktenz.: **MU 5193/2021**

(22) Anmeldetag: 2021 08 22

(73) Inhaber:

Mag. (FH) Gerhard Köhle MAS, MSc, 6532 Ladis, Razilweg 40 (AT)

(72) Schöpfer:

Mag.(FH) Gerhard Köhle MAS, MSc, 6532 Ladis, Razilweg 40 (AT)

(51) (54) Klassen; Warenverzeichnis:

Kl. 10-06: **Signalapparate und -vorrichtungen**

(57) Beschreibung vorgelegt

(28) Anzahl der vorgelegten Musterabbildungen: 2

(55) Abbildung (färbig):



(Reg.Nr. 70558)

(11) Reg.Nr. **70559** (21) Aktenz.: **MU 139/2021**

(22) Anmeldetag: 2021 09 16

(73) Inhaber:

Dipl.Ing. (FH) Eugen Seethaler, 5400 Rif/Taxach, Steingrabenweg 7 (AT)

(72) Schöpfer:

Dipl.Ing. (FH) Eugen Seethaler, 5400 Rif/Taxach, Steingrabenweg 7 (AT)

(51) (54) Klassen; Warenverzeichnis:

Kl. 26-05: **Lampenschirme**

(57) Beschreibung vorgelegt

(28) Anzahl der vorgelegten Musterabbildungen: 2

(55) Abbildung (schwarzweiß):



(Reg.Nr. 70559)

(11) Reg.Nr. **70560** (21) Aktenz.: **MU 141/2021**

(22) Anmeldetag: 2021 09 16

(73) Inhaber:

Dipl.Ing. (FH) Eugen Seethaler, 5400 Rif/Taxach, Steingrabenweg 7 (AT)

(72) Schöpfer:

Dipl.Ing. (FH) Eugen Seethaler, 5400 Rif, Steingrabenweg 7 (AT)

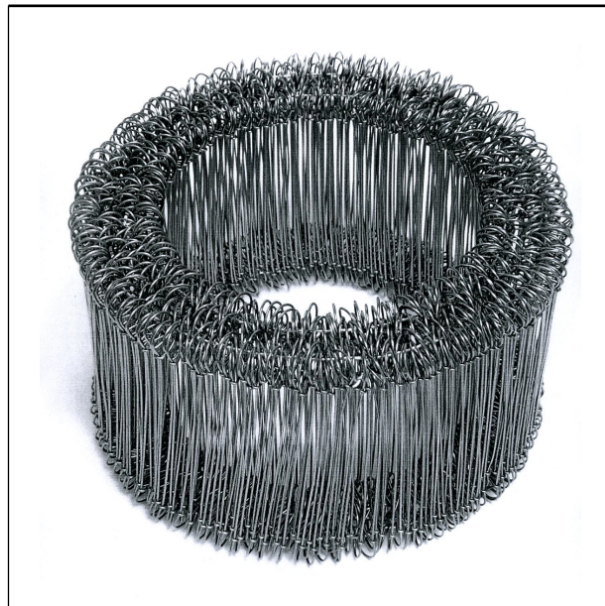
(51) (54) Klassen; Warenverzeichnis:

Kl. 26-05: **Lampenschirme**

(57) Beschreibung vorgelegt

(28) Anzahl der vorgelegten Musterabbildungen: 2

(55) Abbildung (schwarzweiß):



(Reg.Nr. 70560)

(11) Reg.Nr. **70561** (21) Aktenz.: **MU 142/2021**

(22) Anmeldetag: 2021 09 16

(73) Inhaber:

Dipl.Ing. (FH) Eugen Seethaler, 5400 Rif/Taxach,
Steingrabenweg 7 (AT)

(72) Schöpfer:

Dipl.Ing. (FH) Eugen Seethaler, 5400 Rif, Steingrabenweg 7
(AT)

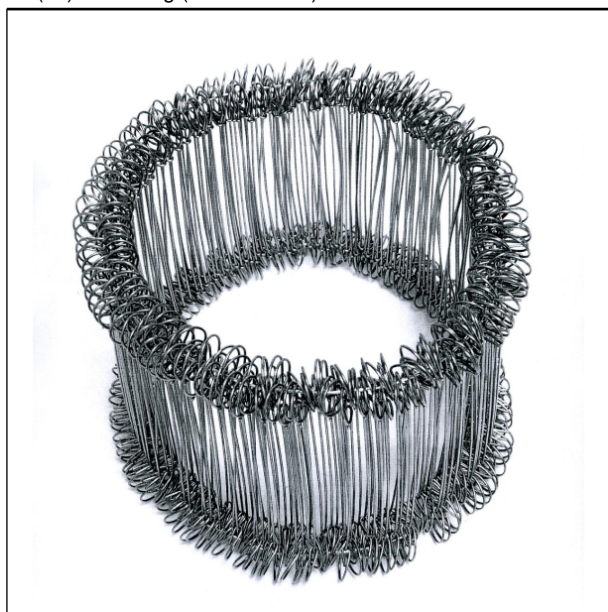
(51) (54) Klassen; Warenverzeichnis:

Kl. 26-05: **Lampenschirme**

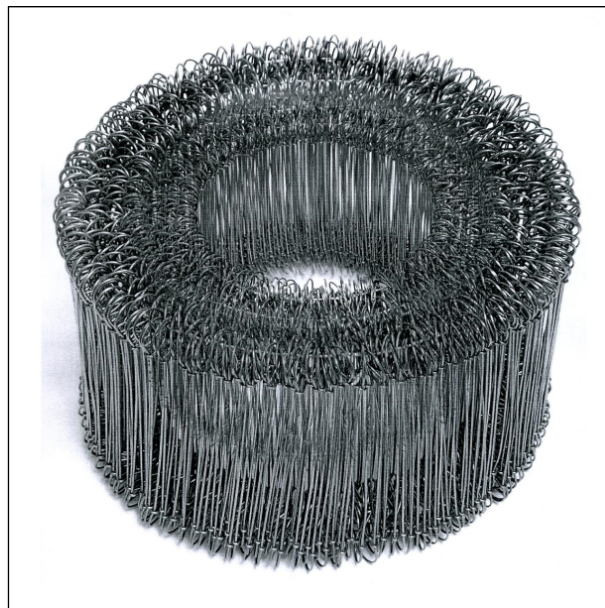
(57) Beschreibung vorgelegt

(28) Anzahl der vorgelegten Musterabbildungen: 2

(55) Abbildung (schwarzweiß):



(Reg.Nr. 70561)



(Reg.Nr. 70562)

(11) Reg.Nr. **70563** (21) Aktenz.: **MU 5212/2021**

(22) Anmeldetag: 2021 09 27

(30) Priorität:

2021-04-21 SE 2021/0084

(73) Inhaber:

Scania CV AB, 151 87 Södertälje, Granparksvägen 10 (SE)

(74) Vertreter:

Dipl.-Phys. Dr. phil.Tobias Fox und Dipl.-Ing. Dr.techn.

Elisabeth Schober, 1200 Wien, Brigittenauer Lände 50 (AT)

(51) (54) Klassen; Warenverzeichnis:

Kl. 12-16: **Gehäuse für digitale Rückspiegel**

(57) Beschreibung vorgelegt

(28) Anzahl der vorgelegten Musterabbildungen: 7

(55) Abbildung (schwarzweiß):



(Reg.Nr. 70563)

(11) Reg.Nr. **70562** (21) Aktenz.: **MU 143/2021**

(22) Anmeldetag: 2021 09 16

(73) Inhaber:

Dipl.Ing. (FH) Eugen Seethaler, 5400 Rif/Taxach,
Steingrabenweg 7 (AT)

(72) Schöpfer:

Dipl.Ing. (FH) Eugen Seethaler, 5400 Rif, Steingrabenweg 7
(AT)

(51) (54) Klassen; Warenverzeichnis:

Kl. 26-05: **Lampenschirme**

(57) Beschreibung vorgelegt

(28) Anzahl der vorgelegten Musterabbildungen: 2

(55) Abbildung (schwarzweiß):

(11) Reg.Nr. **70564** (21) Aktenz.: **MU 5213/2021**

(22) Anmeldetag: 2021 09 27

(30) Priorität:

2021-04-21 SE 2021/0084

(73) Inhaber:

Scania CV AB, 151 87 Södertälje, Granparksvägen 10 (SE)

(74) Vertreter:

Dipl.-Phys. Dr. phil.Tobias Fox und Dipl.-Ing. Dr.techn.
Elisabeth Schober, 1200 Wien, Brigittenauer Lände 50 (AT)

(51) (54) Klassen; Warenverzeichnis:

Kl. 12-16: **Gehäuse für digitale Rückspiegel**

(57) Beschreibung vorgelegt

(28) Anzahl der vorgelegten Musterabbildungen: 7

(55) Abbildung (schwarzweiß):



(Reg.Nr. 70564)

(11) Reg.Nr. **70565** (21) Aktenz.: **MU 5214/2021**

(22) Anmeldetag: 2021 09 27

(30) Priorität:

2021-04-21 SE 2021/0084

(73) Inhaber:

Scania CV AB, 151 87 Södertälje, Granparksvägen 10 (SE)

(74) Vertreter:

Dipl.-Phys. Dr. phil.Tobias Fox und Dipl.-Ing. Dr.techn.
Elisabeth Schober, 1200 Wien, Brigittenauer Lände 50 (AT)

(51) (54) Klassen; Warenverzeichnis:

Kl. 12-16: **Gehäuse für digitale Rückspiegel**

(57) Beschreibung vorgelegt

(28) Anzahl der vorgelegten Musterabbildungen: 7

(55) Abbildung (schwarzweiß):



(Reg.Nr. 70565)

(11) Reg.Nr. **70566** (21) Aktenz.: **MU 5215/2021**

(22) Anmeldetag: 2021 09 28

(73) Inhaber:

Rosmarie North, 1070 Wien, Kellermannngasse 5/9 (AT)

(72) Schöpfer:

Rosmarie North, 1070 Wien, Kellermannngasse 5/9 (AT)

(51) (54) Klassen; Warenverzeichnis:

Kl. 11-01: **Ohrringe**

(57) Beschreibung vorgelegt

(28) Anzahl der vorgelegten Musterabbildungen: 1

(55) Abbildung (färbig):



(Reg.Nr. 70566)

(11) Reg.Nr. **70567** (21) Aktenz.: **MU 5216/2021**

(22) Anmeldetag: 2021 09 28

(73) Inhaber:

Rosmarie North, 1070 Wien, Kellermannngasse 5/9 (AT)

(72) Schöpfer:

Rosmarie North, 1070 Wien, Kellermannngasse 5/9 (AT)

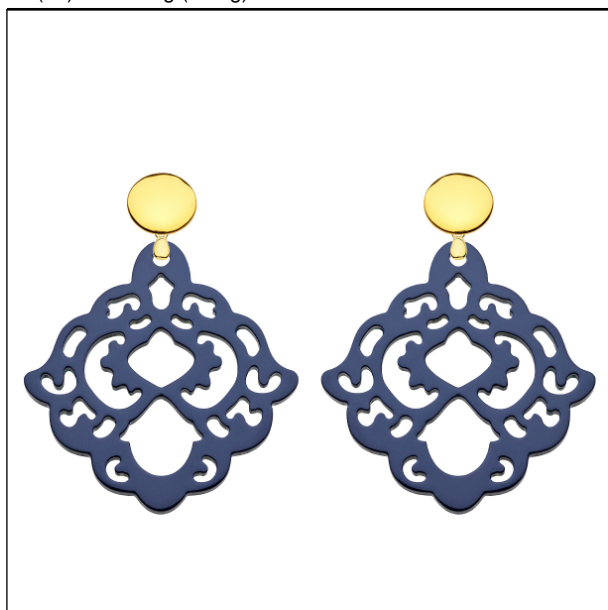
(51) (54) Klassen; Warenverzeichnis:

Kl. 11-01: **Ohringe**

(57) Beschreibung vorgelegt

(28) Anzahl der vorgelegten Musterabbildungen: 1

(55) Abbildung (färbig):



(Reg.Nr. 70567)

(11) Reg.Nr. **70568**

(21) Aktenz.: **MU 5217/2021**

(22) Anmeldetag: 2021 09 28

(73) Inhaber:

Rosmarie North, 1070 Wien, Kellermannngasse 5/9 (AT)

(72) Schöpfer:

Rosmarie North, 1070 Wien, Kellermannngasse 5/9 (AT)

(51) (54) Klassen; Warenverzeichnis:

Kl. 11-01: **Ohringe**

(57) Beschreibung vorgelegt

(28) Anzahl der vorgelegten Musterabbildungen: 1

(55) Abbildung (färbig):



(Reg.Nr. 70568)

(11) Reg.Nr. **70569**

(21) Aktenz.: **MU 5218/2021**

(22) Anmeldetag: 2021 09 28

(73) Inhaber:

Rosmarie North, 1070 Wien, Kellermannngasse 5/9 (AT)

(72) Schöpfer:

Rosmarie North, 1070 Wien, Kellermannngasse 5/9 (AT)

(51) (54) Klassen; Warenverzeichnis:

Kl. 11-01: **Ohringe**

(57) Beschreibung vorgelegt

(28) Anzahl der vorgelegten Musterabbildungen: 1

(55) Abbildung (färbig):



(Reg.Nr. 70569)

(11) Reg.Nr. **70570**

(21) Aktenz.: **MU 5219/2021**

(22) Anmeldetag: 2021 09 28

(73) Inhaber:

Rosmarie North, 1070 Wien, Kellermannngasse 5/9 (AT)

(72) Schöpfer:

Rosmarie North, 1070 Wien, Kellermannngasse 5/9 (AT)

(51) (54) Klassen; Warenverzeichnis:

Kl. 11-01: **Ohringe**

(57) Beschreibung vorgelegt

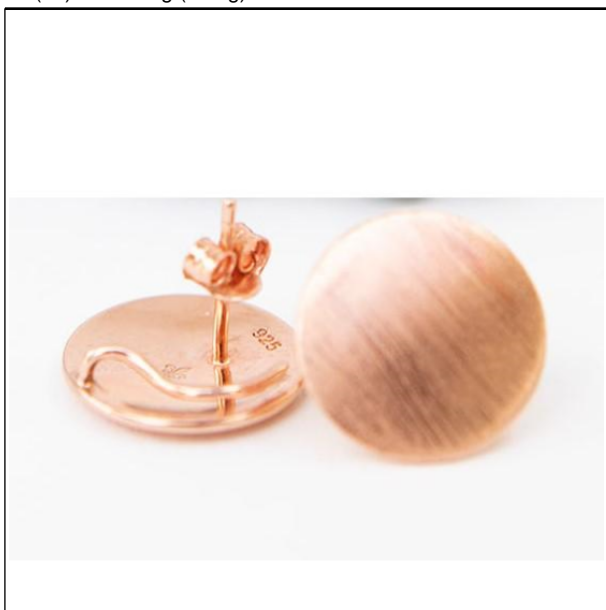
(28) Anzahl der vorgelegten Musterabbildungen: 1

(55) Abbildung (färbig):



(Reg.Nr. 70570)

- (11) Reg.Nr. **70571** (21) Aktenz.: **MU 5220/2021**
(22) Anmeldetag: 2021 09 28
(73) Inhaber:
Rosmarie North, 1070 Wien, Kellermannngasse 5/9 (AT)
(72) Schöpfer:
Rosmarie North, 1070 Wien, Kellermannngasse 5/9 (AT)
(51) (54) Klassen; Warenverzeichnis:
Kl. 11-01: **Ohrstecker mit Haken für Ohrhinge**
(57) Beschreibung vorgelegt
(28) Anzahl der vorgelegten Musterabbildungen: 1
(55) Abbildung (färbig):



(Reg.Nr. 70571)

- (11) Reg.Nr. **70572** (21) Aktenz.: **MU 5221/2021**
(22) Anmeldetag: 2021 09 30
(73) Inhaber:
Dagmar Leitenmüller, 4209 Treffling, Buchenweg 6b (AT)
(72) Schöpfer:
Bernd Aschauer, 3361 Aschbach , Am Ragerfeld 6/OG/1b (AT)
(51) (54) Klassen; Warenverzeichnis:
Kl. 32-00: **Grafische Symbole, Logos**
(57) Beschreibung vorgelegt
(28) Anzahl der vorgelegten Musterabbildungen: 1
(55) Abbildung (färbig):

MEIN
KÖRPER

MEINE
ENTSCHEIDUNG!

(Reg.Nr. 70572)

- (11) Reg.Nr. **70573** (21) Aktenz.: **MU 5222/2021**
(22) Anmeldetag: 2021 10 04
(73) Inhaber:
Natascha Rauter, 9541 Einöde, Millstätterstrasse 42 (AT)
(74) Vertreter:
Mirjam Ressmann, 9541 Einöde, Millstätterstrasse 42 (AT)
(72) Schöpfer:
Natascha Rauter, 9541 Einöde, Millstätterstrasse 42 (AT)
(51) (54) Klassen; Warenverzeichnis:
Kl. 01-01: **Teigwaren, Teigwaren am Spieß, Kasnudelspieß**
(57) Beschreibung vorgelegt
(28) Anzahl der vorgelegten Musterabbildungen: 1
(55) Abbildung (färbig):



(Reg.Nr. 70573)

- (11) Reg.Nr. **70574** (21) Aktenz.: **MU 5223/2021**
(22) Anmeldetag: 2021 10 04
(73) Inhaber:
Ibnul Mehdi, 8010 Graz, Herrngasse 23 (AT)

(51) (54) Klassen; Warenverzeichnis:

Kl. 32-00: **Grafische Symbole**

(28) Anzahl der vorgelegten Musterabbildungen: 1

(55) Abbildung (färbig):



(Reg.Nr. 70574)

(11) Reg.Nr. **70575**

(21) Aktenz.: **MU 5224/2021**

(22) Anmeldetag: 2021 10 07

(73) Inhaber:

Dr. Eva Brunegger, 8020 Graz, Eckertstraße 30M/32 (AT)

(72) Schöpfer:

Dr. Eva Brunegger, 8020 Graz, Eckertstraße 30M/32 (AT)

Antonia Beck, 7122 Gols, Birkenplatz 1 (AT)

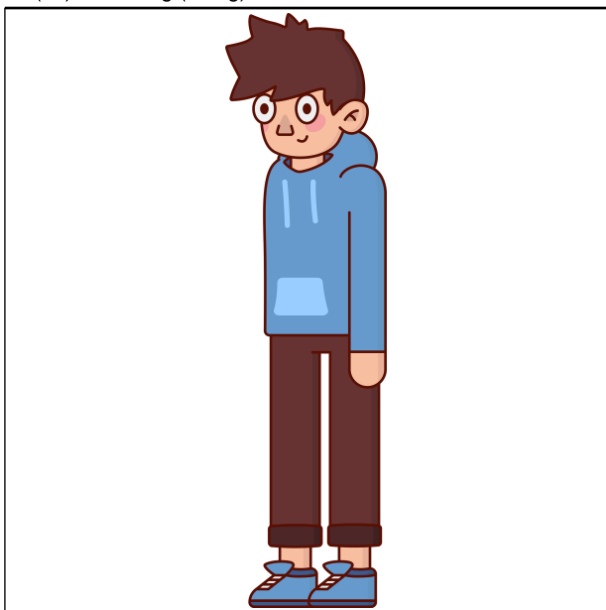
(51) (54) Klassen; Warenverzeichnis:

Kl. 32-00: **Grafiken**

(57) Beschreibung vorgelegt

(28) Anzahl der vorgelegten Musterabbildungen: 1

(55) Abbildung (färbig):



(Reg.Nr. 70575)

(11) Reg.Nr. **70576**

(21) Aktenz.: **MU 5225/2021**

(22) Anmeldetag: 2021 10 07

(73) Inhaber:

Dr. Eva Brunegger, 8020 Graz, Eckertstraße 30M/32 (AT)

(72) Schöpfer:

Dr. Eva Brunegger, 8020 Graz, Eckertstraße 30M/32 (AT)

Antonia Beck, 7122 Gols, Birkenplatz 1 (AT)

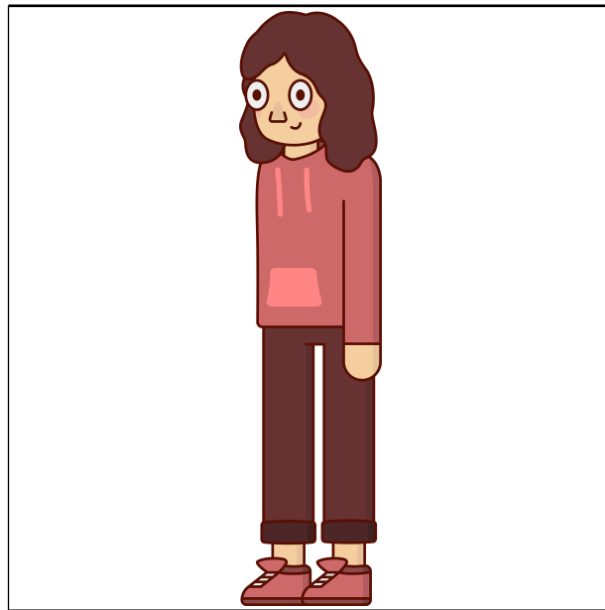
(51) (54) Klassen; Warenverzeichnis:

Kl. 32-00: **Grafiken**

(57) Beschreibung vorgelegt

(28) Anzahl der vorgelegten Musterabbildungen: 1

(55) Abbildung (färbig):



(Reg.Nr. 70576)

(11) Reg.Nr. **70577**

(21) Aktenz.: **MU 5226/2021**

(22) Anmeldetag: 2021 10 07

(73) Inhaber:

Dr. Eva Brunegger, 8020 Graz, Eckertstraße 30M/32 (AT)

(72) Schöpfer:

Dr. Eva Brunegger, 8020 Graz, Eckertstraße 30M/32 (AT)

Antonia Beck, 7122 Gols, Birkenplatz 1 (AT)

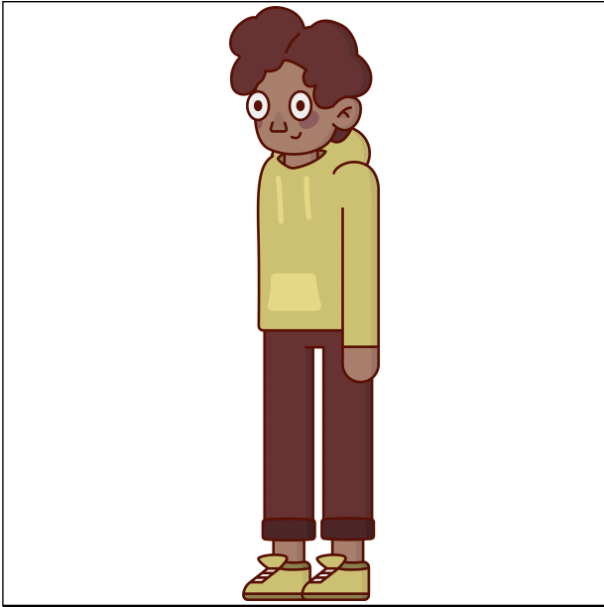
(51) (54) Klassen; Warenverzeichnis:

Kl. 32-00: **Grafiken**

(57) Beschreibung vorgelegt

(28) Anzahl der vorgelegten Musterabbildungen: 1

(55) Abbildung (färbig):



(Reg.Nr. 70577)

(11) Reg.Nr. **70578** (21) Aktenz.: **MU 5227/2021**

(22) Anmeldetag: 2021 10 07

(73) Inhaber:

Dr. Eva Brunegger, 8020 Graz, Eckertstraße 30M/32 (AT)

(72) Schöpfer:

Dr. Eva Brunegger, 8020 Graz, Eckertstraße 30M/32 (AT)

Antonia Beck, 7122 Gols, Birkenplatz 1 (AT)

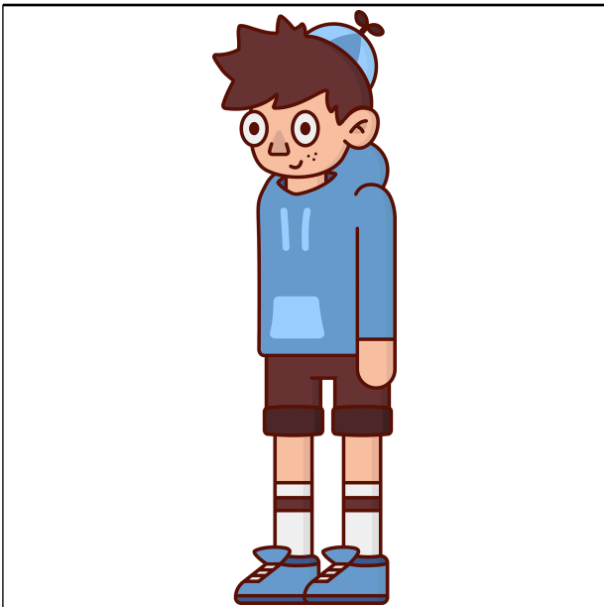
(51) (54) Klassen; Warenverzeichnis:

Kl. 32-00: **Grafiken**

(57) Beschreibung vorgelegt

(28) Anzahl der vorgelegten Musterabbildungen: 1

(55) Abbildung (färbig):



(Reg.Nr. 70578)

(11) Reg.Nr. **70579** (21) Aktenz.: **MU 5228/2021**

(22) Anmeldetag: 2021 10 07

(73) Inhaber:

Dr. Eva Brunegger, 8020 Graz, Eckertstraße 30M/32 (AT)

(72) Schöpfer:

Dr. Eva Brunegger, 8020 Graz, Eckertstraße 30M/32 (AT)

Antonia Beck, 7122 Gols, Birkenplatz 1 (AT)

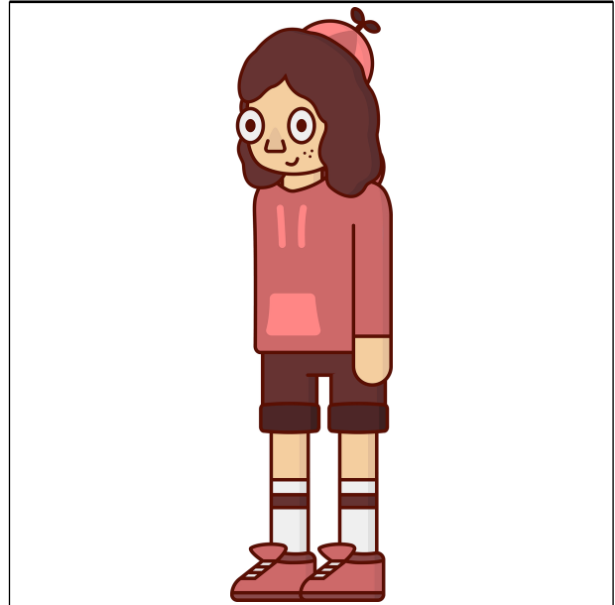
(51) (54) Klassen; Warenverzeichnis:

Kl. 32-00: **Grafiken**

(57) Beschreibung vorgelegt

(28) Anzahl der vorgelegten Musterabbildungen: 1

(55) Abbildung (färbig):



(Reg.Nr. 70579)

(11) Reg.Nr. **70580** (21) Aktenz.: **MU 5229/2021**

(22) Anmeldetag: 2021 10 07

(73) Inhaber:

Dr. Eva Brunegger, 8020 Graz, Eckertstraße 30M/32 (AT)

(72) Schöpfer:

Dr. Eva Brunegger, 8020 Graz, Eckertstraße 30M/32 (AT)

Antonia Beck, 7122 Gols, Birkenplatz 1 (AT)

(51) (54) Klassen; Warenverzeichnis:

Kl. 32-00: **Grafiken**

(57) Beschreibung vorgelegt

(28) Anzahl der vorgelegten Musterabbildungen: 1

(55) Abbildung (färbig):



(Reg.Nr. 70580)

(11) Reg.Nr. **70581** (21) Aktenz.: **MU 5230/2021**

(22) Anmeldetag: 2021 10 07

(73) Inhaber:

Dr. Eva Brunegger, 8020 Graz, Eckertstraße 30M/32 (AT)

(72) Schöpfer:

Dr. Eva Brunegger, 8020 Graz, Eckertstraße 30M/32 (AT)

Antonia Beck, 7122 Gols, Birkenplatz 1 (AT)

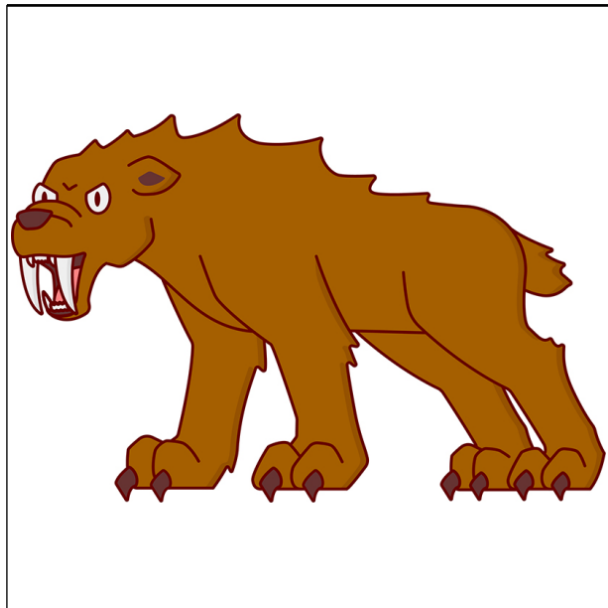
(51) (54) Klassen; Warenverzeichnis:

Kl. 32-00: **Grafiken**

(57) Beschreibung vorgelegt

(28) Anzahl der vorgelegten Musterabbildungen: 1

(55) Abbildung (färbig):



(Reg.Nr. 70581)

(11) Reg.Nr. **70582** (21) Aktenz.: **MU 5231/2021**

(22) Anmeldetag: 2021 10 07

(73) Inhaber:

Dr. Eva Brunegger, 8020 Graz, Eckertstraße 30M/32 (AT)

(72) Schöpfer:

Dr. Eva Brunegger, 8020 Graz, Eckertstraße 30M/32 (AT)

Antonia Beck, 7122 Gols, Birkenplatz 1 (AT)

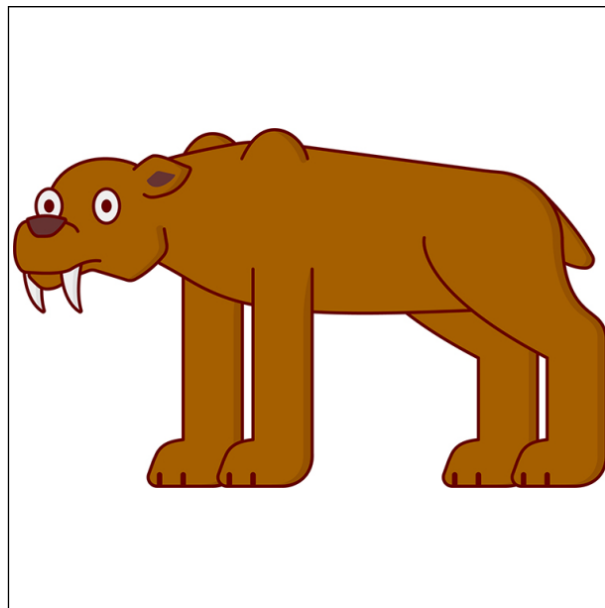
(51) (54) Klassen; Warenverzeichnis:

Kl. 32-00: **Grafiken**

(57) Beschreibung vorgelegt

(28) Anzahl der vorgelegten Musterabbildungen: 1

(55) Abbildung (färbig):



(Reg.Nr. 70582)

(11) Reg.Nr. **70583** (21) Aktenz.: **MU 5232/2021**

(22) Anmeldetag: 2021 10 07

(73) Inhaber:

Dr. Eva Brunegger, 8020 Graz, Eckertstraße 30M/32 (AT)

(72) Schöpfer:

Dr. Eva Brunegger, 8020 Graz, Eckertstraße 30M/32 (AT)

Antonia Beck, 7122 Gols, Birkenplatz 1 (AT)

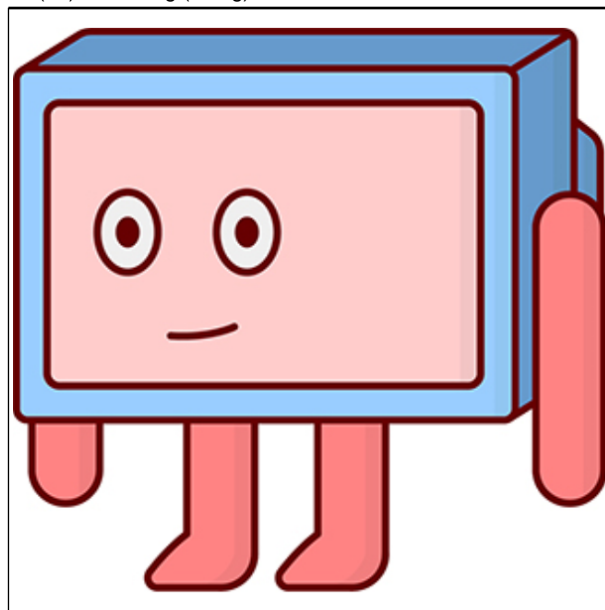
(51) (54) Klassen; Warenverzeichnis:

Kl. 32-00: **Grafiken**

(57) Beschreibung vorgelegt

(28) Anzahl der vorgelegten Musterabbildungen: 1

(55) Abbildung (färbig):



(Reg.Nr. 70583)

(11) Reg.Nr. **70584** (21) Aktenz.: **MU 5233/2021**

(22) Anmeldetag: 2021 10 07

(73) Inhaber:

Dr. Eva Brunegger, 8020 Graz, Eckertstraße 30M/32 (AT)

(72) Schöpfer:

Dr. Eva Brunegger, 8020 Graz, Eckertstraße 30M/32 (AT)
Antonia Beck, 7122 Gols, Birkenplatz 1 (AT)

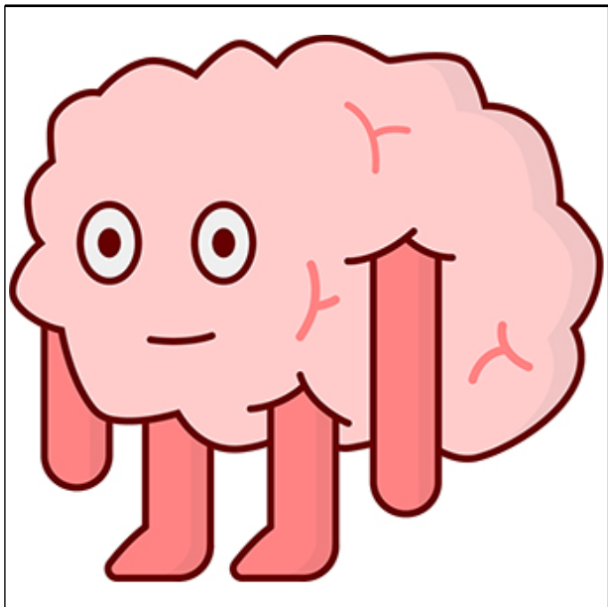
(51) (54) Klassen; Warenverzeichnis:

Kl. 32-00: **Grafiken**

(57) Beschreibung vorgelegt

(28) Anzahl der vorgelegten Musterabbildungen: 1

(55) Abbildung (färbig):



(Reg.Nr. 70584)

(11) Reg.Nr. **70585** (21) Aktenz.: **MU 5234/2021**

(22) Anmeldetag: 2021 10 11

(30) Priorität:

2021-04-16 EM 008506570

(73) Inhaber:

Volvo Truck Corporation, 405 08 Göteborg, Herkulesgatan 75 (SE)

(74) Vertreter:

Dipl.-Phys. Dr. phil.Tobias Fox und Dipl.-Ing. Dr.techn. Elisabeth Schober, 1200 Wien, Brigittenauer Lände 50 (AT)

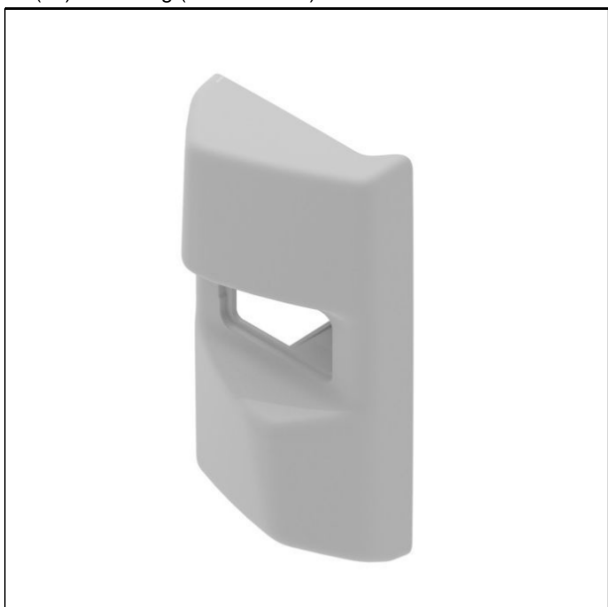
(51) (54) Klassen; Warenverzeichnis:

Kl. 12-16: **Radarabdeckung für ein Fahrzeug**

(57) Beschreibung vorgelegt

(28) Anzahl der vorgelegten Musterabbildungen: 8

(55) Abbildung (schwarzweiß):



(Reg.Nr. 70585)

(11) Reg.Nr. **70586** (21) Aktenz.: **MU 5235/2021**

(22) Anmeldetag: 2021 10 11

(30) Priorität:

2021-04-16 EM 008506570

(73) Inhaber:

Volvo Truck Corporation, 405 08 Göteborg, Herkulesgatan 75 (SE)

(74) Vertreter:

Dipl.-Phys. Dr. phil.Tobias Fox und Dipl.-Ing. Dr.techn. Elisabeth Schober, 1200 Wien, Brigittenauer Lände 50 (AT)

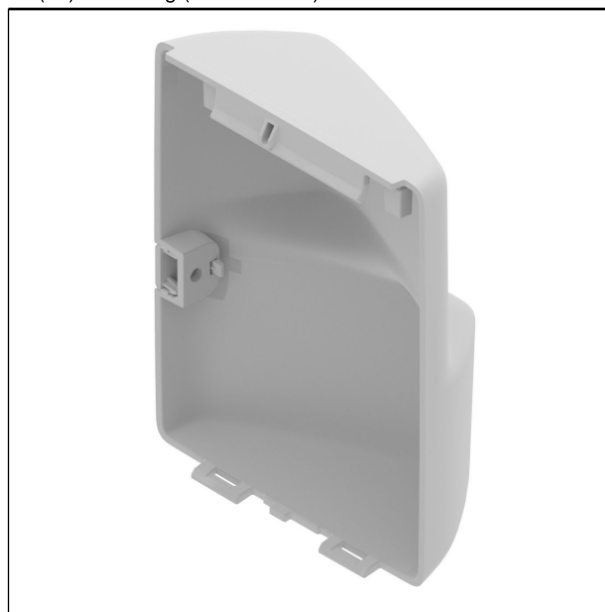
(51) (54) Klassen; Warenverzeichnis:

Kl. 12-16: **Radarabdeckung für ein Fahrzeug**

(57) Beschreibung vorgelegt

(28) Anzahl der vorgelegten Musterabbildungen: 8

(55) Abbildung (schwarzweiß):



(Reg.Nr. 70586)

(11) Reg.Nr. **70587** (21) Aktenz.: **MU 5236/2021**

(22) Anmeldetag: 2021 10 11

(30) Priorität:

2021-04-16 EM 008506570

(73) Inhaber:

Volvo Truck Corporation, 405 08 Göteborg, Herkulesgatan 75 (SE)

(74) Vertreter:

Dipl.-Phys. Dr. phil.Tobias Fox und Dipl.-Ing. Dr.techn. Elisabeth Schober, 1200 Wien, Brigittenauer Lände 50 (AT)

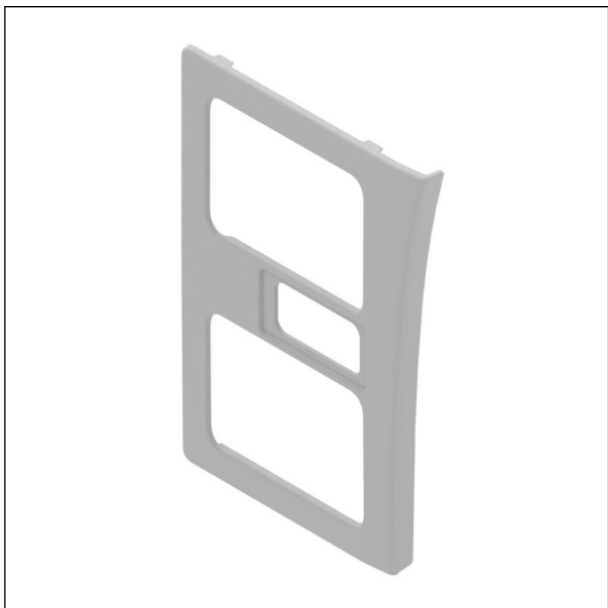
(51) (54) Klassen; Warenverzeichnis:

Kl. 12-16: **Radarabdeckung für ein Fahrzeug**

(57) Beschreibung vorgelegt

(28) Anzahl der vorgelegten Musterabbildungen: 8

(55) Abbildung (schwarzweiß):



(Reg.Nr. 70587)

(11) Reg.Nr. **70588** (21) Aktenz.: **MU 5237/2021**

(22) Anmeldetag: 2021 10 11

(30) Priorität:

2021-04-16 EM 008506570

(73) Inhaber:

Volvo Truck Corporation, 405 08 Göteborg, Herkulesgatan 75 (SE)

(74) Vertreter:

Dipl.-Phys. Dr. phil.Tobias Fox und Dipl.-Ing. Dr.techn. Elisabeth Schober, 1200 Wien, Brigittenauer Lände 50 (AT)

(51) (54) Klassen; Warenverzeichnis:

Kl. 12-16: **Radarabdeckung für ein Fahrzeug**

(57) Beschreibung vorgelegt

(28) Anzahl der vorgelegten Musterabbildungen: 8

(55) Abbildung (schwarzweiß):



(Reg.Nr. 70588)

(11) Reg.Nr. **70589** (21) Aktenz.: **MU 5238/2021**

(22) Anmeldetag: 2021 10 11

(30) Priorität:

2021-04-16 EM 008506570

(73) Inhaber:

Volvo Truck Corporation, 405 08 Göteborg, Herkulesgatan 75 (SE)

(74) Vertreter:

Dipl.-Phys. Dr. phil.Tobias Fox und Dipl.-Ing. Dr.techn. Elisabeth Schober, 1200 Wien, Brigittenauer Lände 50 (AT)

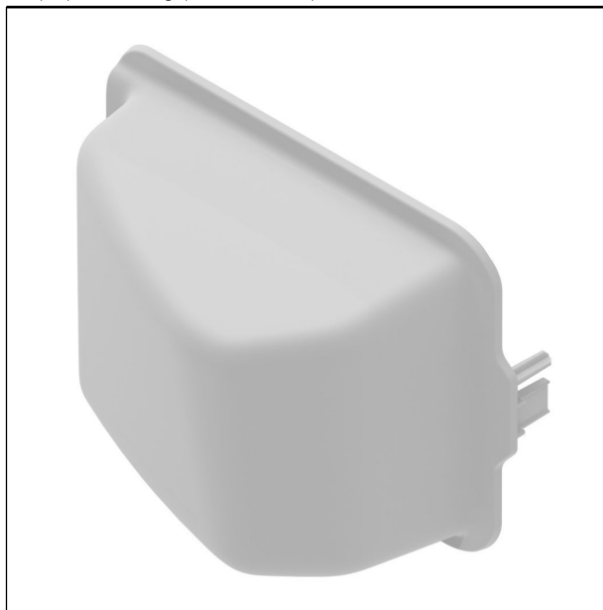
(51) (54) Klassen; Warenverzeichnis:

Kl. 12-16: **Radarabdeckung für ein Fahrzeug**

(57) Beschreibung vorgelegt

(28) Anzahl der vorgelegten Musterabbildungen: 8

(55) Abbildung (schwarzweiß):



(Reg.Nr. 70589)

(11) Reg.Nr. **70590** (21) Aktenz.: **MU 5239/2021**

(22) Anmeldetag: 2021 10 11

(30) Priorität:

2021-04-16 EM 008506570

(73) Inhaber:

Volvo Truck Corporation, 405 08 Göteborg, Herkulesgatan 75 (SE)

(74) Vertreter:

Dipl.-Phys. Dr. phil.Tobias Fox und Dipl.-Ing. Dr.techn. Elisabeth Schober, 1200 Wien, Brigittenauer Lände 50 (AT)

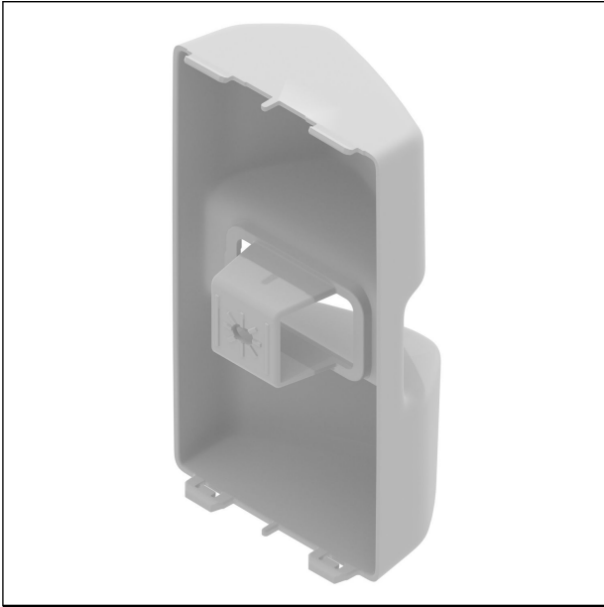
(51) (54) Klassen; Warenverzeichnis:

Kl. 12-16: **Radarabdeckung für ein Fahrzeug**

(57) Beschreibung vorgelegt

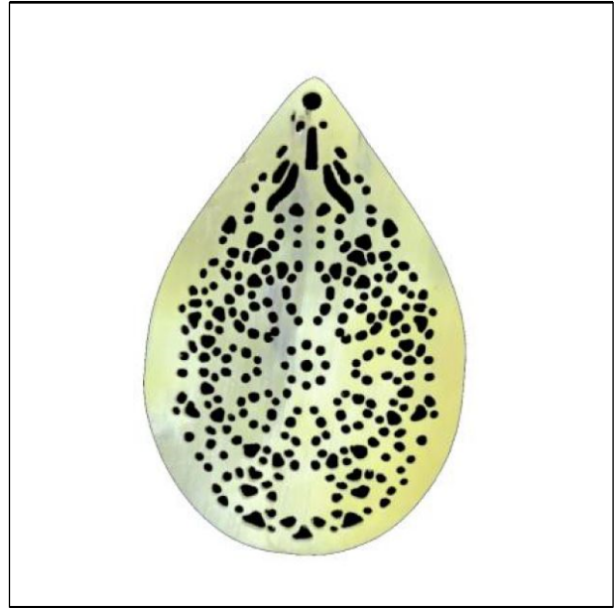
(28) Anzahl der vorgelegten Musterabbildungen: 8

(55) Abbildung (schwarzweiß):



(Reg.Nr. 70590)

(55) Abbildung (färbig):



(Reg.Nr. 70592)

(11) Reg.Nr. **70591** (21) Aktenz.: **MU 5241/2021**

(22) Anmeldetag: 2021 10 20

(73) Inhaber:

Karoline Hrazdira, 5300 Hallwang, Fichtlmühlstraße 2b (AT)

(51) (54) Klassen; Warenverzeichnis:

Kl. 11-01: **Ohrringe**

(57) Beschreibung vorgelegt

(28) Anzahl der vorgelegten Musterabbildungen: 1

(55) Abbildung (färbig):



(Reg.Nr. 70591)

(11) Reg.Nr. **70593** (21) Aktenz.: **MU 5243/2021**

(22) Anmeldetag: 2021 10 20

(73) Inhaber:

Karoline Hrazdira, 5300 Hallwang, Fichtlmühlstraße 2b (AT)

(51) (54) Klassen; Warenverzeichnis:

Kl. 11-01: **Ohrringe**

(57) Beschreibung vorgelegt

(28) Anzahl der vorgelegten Musterabbildungen: 1

(55) Abbildung (färbig):



(Reg.Nr. 70593)

(11) Reg.Nr. **70592** (21) Aktenz.: **MU 5242/2021**

(22) Anmeldetag: 2021 10 20

(73) Inhaber:

Karoline Hrazdira, 5300 Hallwang, Fichtlmühlstraße 2b (AT)

(51) (54) Klassen; Warenverzeichnis:

Kl. 11-01: **Ohrringe**

(57) Beschreibung vorgelegt

(28) Anzahl der vorgelegten Musterabbildungen: 1

(11) Reg.Nr. **70594** (21) Aktenz.: **MU 5244/2021**

(22) Anmeldetag: 2021 10 20

(73) Inhaber:

Karoline Hrazdira, 5300 Hallwang, Fichtlmühlstraße 2b (AT)

(51) (54) Klassen; Warenverzeichnis:

Kl. 11-01: **Ohrringe**

(57) Beschreibung vorgelegt

(28) Anzahl der vorgelegten Musterabbildungen: 1
(55) Abbildung (färbig):



(Reg.Nr. 70594)

(57) Beschreibung vorgelegt
(28) Anzahl der vorgelegten Musterabbildungen: 1
(55) Abbildung (färbig):



(Reg.Nr. 70596)

(11) Reg.Nr. **70595** (21) Aktenz.: **MU 5245/2021**

(22) Anmeldetag: 2021 10 20

(73) Inhaber:

Karoline Hrazdira, 5300 Hallwang, Fichtlmühlstraße 2b (AT)

(51) (54) Klassen; Warenverzeichnis:

Kl. 11-01: **Ohringe**

(57) Beschreibung vorgelegt

(28) Anzahl der vorgelegten Musterabbildungen: 1

(55) Abbildung (färbig):



(Reg.Nr. 70595)

Erlöschen

wegen Nichtzahlung der Erneuerungsgebühr:

045062	045117	045118	045119	059428
059429	059430	059433	063921	063922
063996	063997	063998	063999	067699
067709	067722	067723	067724	067725
067728	067729	067730	067731	067776
067777	067783	067789	067790	067791
067792	067793	067794	067795	067796
067797	067798			

Erlöschen

wegen Zeitablauf:

022996	023346	023568	023794	023803
023804	024283			

(11) Reg.Nr. **70596** (21) Aktenz.: **MU 5247/2021**

(22) Anmeldetag: 2021 10 20

(73) Inhaber:

Karoline Hrazdira, 5300 Hallwang, Fichtlmühlstraße 2b (AT)

(51) (54) Klassen; Warenverzeichnis:

Kl. 11-01: **Ohringe**

ÖSTERREICHISCHER MUSTERANZEIGER



österreichisches
patentamt

Wien, 20. Dezember 2021 / Nr. 12

Erscheint am 20. jedes Monats

Redaktion, Verwaltung und Verlag
im Österreichischen Patentamt
Wien XX., Dresdner Straße 87
Postanschrift: Postfach 95
1200 Wien

Inhalt

- **Registrierungen (70597 bis 70604)**
- **Firmenwortlautänderungen**
- **Erlöschen**

Bemerkungen:

Der Schutzbeginn stimmt mit dem Tag der Veröffentlichung und Registrierung des Musters überein.

Die Schutzdauer beträgt fünf Jahre beginnend mit dem Tag der Anmeldung und kann durch rechtzeitige Erneuerung viermal um je fünf Jahre verlängert werden.

Der Musteranmelder kann bis zu zehn verschiedene Musterabbildungen vorlegen. Veröffentlicht wird nur die hierfür vom Anmelder bzw. vom Patentamt ausgewählte Abbildung in schwarzweiß, wobei angegeben ist, ob diese Abbildung farbig oder schwarzweiß vorgelegt wurde.

Die jeweils neben den bibliographischen Daten stehenden Zahlen entsprechen dem WIPO-Standard St. 80 und dienen der zusätzlichen Kennzeichnung dieser Daten.

Kl. = Klasse nach der Klasseneinteilung des Abkommens von Locarno zur Errichtung einer internationalen Klassifikation für gewerbliche Muster und Modelle, BGBl.Nr. 496/1990.

<u>Ländercode</u>					
	CZ	TSCHECHIEN	IL	ISRAEL	
AD	ANDORRA	DD	DDR (ALT)	IM	ISLE OF MAN
AE	VEREINIGTE ARABISCHE EMIRATE	DE	DEUTSCHLAND	IN	INDIEN
AF	AFGHANISTAN	DJ	DSCHIBUTI	IQ	IRAK
AG	ANTIGUA UND BARBUDA	DK	DÄNEMARK	IR	IRAN
AI	ANGUILLA	DM	DOMINICA	IS	ISLAND
AL	ALBANIEN	DO	DOMINIKANISCHE REPUBLIK	IT	ITALIEN
AM	ARMENIEN	DZ	ALGERIEN	JE	JERSEY
AN	NIEDERLÄNDISCHE ANTILLEN	EA	EURASISCHE PATENTORGANISATION (EAPO)	JM	JAMAICA
AO	ANGOLA	EC	ECUADOR	JO	JORDANIEN
AP	AFRIKANISCHE REGIONALE ORGANISATION FÜR GEISTIGES EIGENTUM (ARIPO)	EE	ESTLAND	JP	JAPAN
AR	ARGENTINIEN	EG	ÄGYPTEN	KE	KENIA
AS	AMERIKANISCH-SAMOA	EH	WEST SAHARA	KG	KIRGISISTAN
AT	ÖSTERREICH	EM	AMT DER EUROPÄISCHEN UNION FÜR GEISTIGES EIGENTUM (EUIPO)	KH	KAMBODSCHA
AU	AUSTRALIEN	EP	EUROPÄISCHES PATENTAMT	KI	KIRIBATI
AW	ARUBA	ER	ERITREA	KM	KOMOREN
AZ	ASERBAIDSCHAN	ES	SPANIEN	KN	ST. KITTS UND NEVIS
BA	BOSNIEN UND HERZEGOWINA	ET	ÄTHIOPIEN	KP	DEMOKRATISCHE VOLKSREPUBLIK KOREA
BB	BARBADOS	EU	Europäische Union	KR	KOREA
BD	BANGLADESCH	FI	FINNLAND	KW	KUWAIT
BE	BELGIEN	FJ	FIDSCHI	KY	KAIMANINSELN (CAYMAN ISLANDS)
BF	BURKINA FASO	FK	FALKLAND INSELN (MALWINEN)	KZ	KASACHSTAN
BG	BULGARIEN	FO	FÄRÖER INSELN	LA	LAOS
BH	BAHRAIN	FR	FRANKREICH	LB	LIBANON
BI	BURUNDI	GA	GABUN	LC	SANTA LUCIA
BJ	BENIN	GB	VEREINIGTES KÖNIGREICH	LI	LIECHTENSTEIN
BM	BERMUDA	GC	PATENTAMT DES KOOPERATIONSRATS DER ARABISCHEN STAATEN DES GOLFES (GCC)	LK	SRI LANKA
BN	BRUNEI DARUSSALAM	GD	GRENADA	LR	LIBERIA
BO	BOLIVIEN, PLURINATIONALER STAAT	GE	GEORGIEN	LS	LESOTHO
BQ	BONAIRE, SANKT EUSTATIUS UND SABA	GG	GUERNSEY	LT	LITAUEN
BR	BRASILIEN	GH	GHANA	LU	LUXEMBURG
BS	BAHAMAS	GI	GIBRALTAR	LV	LETTLAND
BT	BHUTAN	GL	GRÖNLAND	LY	LYBIEN
BV	BOUVETINSEL	GM	GAMBIA	MA	MAROKKO
BW	BOTSWANA	GN	GUINEA	MC	MONACO
BX	BENELUX MARKENAMT (BOIP)	GP	GUADELOUPE	MD	MOLDAU
BY	BELARUS (WEIßRUSSLAND)	GQ	ÄQUATORIALGUINEA	ME	MONTENEGRO
BZ	BELIZE	GR	GRIECHENLAND	MG	MADAGASKAR
CA	KANADA	GS	SÜDGEORGIEN UND DIE SÜDLICHEN SANDWICHINSELN	MH	MARSHALL INSELN
CD	DEMOKRATISCHE REPUBLIK KONGO	GT	GUATEMALA	MK	MAZEDONIEN
CF	ZENTRALAFRIKANISCHE REPUBLIK	GU	GUAM	ML	MALI
CG	KONGO	GW	GUINEA-BISSAU	MM	MYANMAR
CH	SCHWEIZ	GY	GUYANA	MN	MONGOLEI
CI	ELFENBEINKÜSTE	HK	HONGKONG (VERWALTUNG DER VOLKSREPUBLIK CHINA)	MO	MACAO
CK	COOK-INSELN	HN	HONDURAS	MP	NÖRDLICHE MARIANEN
CL	CHILE	HR	KROATIEN	MR	MAURETANIEN
CM	KAMERUN	HT	HAITI	MS	MONTSERRAT
CN	CHINA	HU	UNGARN	MT	MALTA
CO	KOLUMBIEN	IB	INTERNATIONALES BÜRO DER WELTORGANISATION FÜR GEISTIGES EIGENTUM (WIPO)	MU	MAURITIUS
CR	COSTA RICA	ID	INDONESIEN	MV	MALEDIVEN
CS	TSCHECHISCHE UND SLOWAKISCHE FÖD. REP./CSFR	IE	IRLAND	MW	MALAWI
CU	KUBA			MX	MEXIKO
CV	KAP VERDE			MY	MALAYSIEN
CW	CURAÇAO			MZ	MOZAMBIQUE
CY	ZYPERN			NA	NAMIBIEN
				NC	NEU KALEDONIEN
				NE	NIGER
				NG	NIGERIEN
				NI	NICARAGUA
				NL	NIEDERLANDE
				NO	NORWEGEN
				NP	NEPAL
				NR	NAURU
				NZ	NEUSEELAND
				OA	AFRIKANISCHE ORGANISATION FÜR GEISTIGES EIGENTUM (OAPI)
				OM	OMAN
				PA	PANAMA
				PE	PERU
				PF	FRANZÖSISCH POLYNESIEN
				PG	PAPUA NEUGUINEA
				PH	PHILIPPINIEN
				PK	PAKISTAN
				PL	POLEN
				PR	PUERTO RICO
				PT	PORTUGAL
				PW	PALAU
				PY	PARAGUAY
				QA	KATAR
				RE	REUNION
				RO	RUMÄNIEN
				RS	SERBIEN
				RU	RUSSISCHE FÖDERATION
				RW	RUANDA
				SA	SAUDIARABIEN
				SB	SALOMONEN
				SC	SEYCHELLEN
				SD	SUDAN
				SE	SCHWEDEN
				SG	SINGAPUR
				SH	SANKT HELENA, ASCENSION UND TRISTAN DA CUNHA
				SI	SLOWENIEN
				SK	SLOWAKEI
				SL	SIERRA LEONE
				SM	SAN MARINO
				SN	SENEGAL
				SO	SOMALIA
				SR	SURINAM
				SS	SÜDSUDAN
				ST	SÃO TOMÉ UND PRÍNCIPE
				SU	SOWJETUNION/UDSSR
				SV	EL SALVADOR
				SX	ST. MARTIN (NIEDERLÄNDISCHE VERWALTUNG)
				SY	SYRIEN
				SZ	ESWATINI
				TC	TURKS- UND CAICOSINSELN
				TD	TSCHAD
				TG	TOGO
				TH	THAILAND
				TJ	TADSCHIKISTAN
				TK	TOKELAU
				TL	TIMOR-LESTE
				TM	TURKMENISTAN
				TN	TUNESIEN
				TO	TONGA
				TR	TÜRKEI
				TT	TRINIDAD UND TOBAGO
				TV	TUVALU
				TW	TAIWAN
				TZ	TANSANIA
				UA	UKRAINE
				UG	UGANDA
				UM	UNIONSMARKE

US VEREINIGTE STAATEN
VON AMERIKA
UY URUGUAY
UZ USBEKISTAN
VA VATIKAN
VC SANKT VINCENT UND
DIE GRENADINEN
VE VENEZUELA
VG JUNGFERN-INSELN
(BRITISCH)
VI -- NEU --
VN VIETNAM
VU VANUATU
WF -- NEU --
WO INTERNATIONALES
BÜRO DER
WELTORGANISATION
FÜR GEISTIGES
EIGENTUM (WIPO)
WS SAMOA
XN NORDISCHES PATENT
INSTITUT (NPI)
YE JEMEN
YU JUGOSLAWIEN/SFRJ
ZA SÜDAFRIKA
ZM SAMBIA
ZW ZIMBABWE

Registrierungen

Schutzdauerbeginn: 20. Dezember 2021

(11) Reg.Nr. **70597** (21) Aktenz.: **MU 5201/2021**

(22) Anmeldetag: 2021 09 09

(73) Inhaber:

Ing. Dieter Spet-Wassertheurer, 1190 Wien,
Kaasgrabengasse 1B/13 (AT)

(72) Schöpfer:

Ing. Dieter Spet-Wassertheurer, 1190 Wien, Kaasgrabengasse
1B/13 (AT)

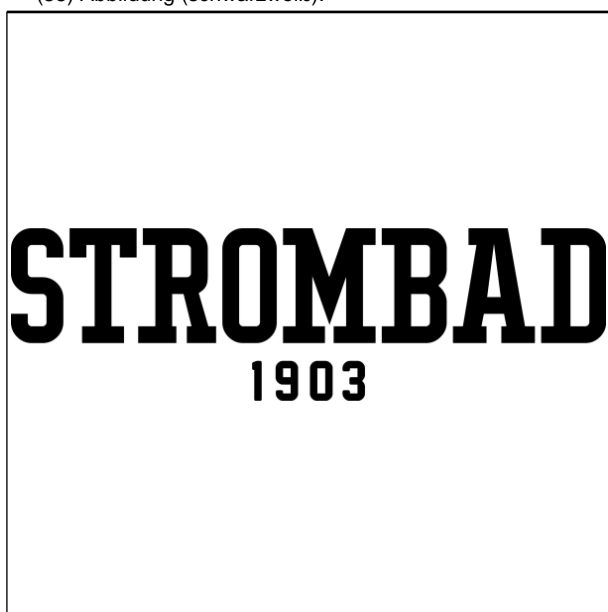
(51) (54) Klassen; Warenverzeichnis:

Kl. 32-00: **Grafik**

(57) Beschreibung vorgelegt

(28) Anzahl der vorgelegten Musterabbildungen: 1

(55) Abbildung (schwarzweiß):



(Reg.Nr. 70597)

(11) Reg.Nr. **70598** (21) Aktenz.: **MU 140/2021**

(22) Anmeldetag: 2021 09 30

(73) Inhaber:

Peter Koczeth, 1210 Wien, Ruthnergasse 56-60/5/7 (AT)

(72) Schöpfer:

Peter Koczeth, 1210 Wien, Ruthnergasse 56-60/5/7 (AT)

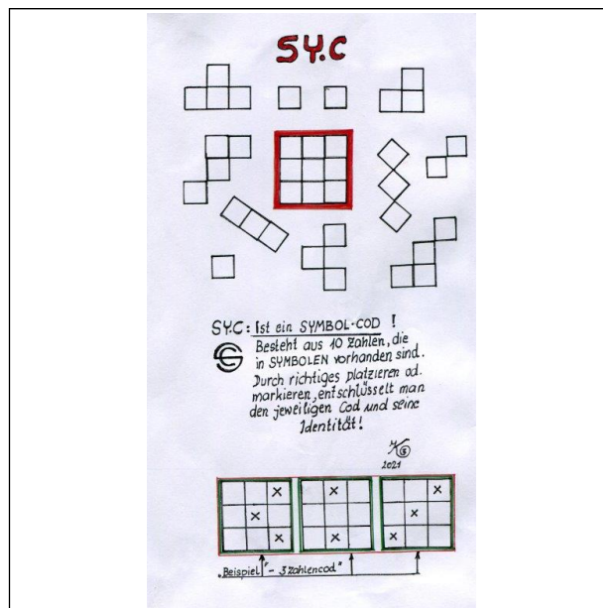
(51) (54) Klassen; Warenverzeichnis:

Kl. 32-00: **Grafik**

(57) Beschreibung vorgelegt

(28) Anzahl der vorgelegten Musterabbildungen: 1

(55) Abbildung (färbig):



(Reg.Nr. 70598)

(11) Reg.Nr. **70599** (21) Aktenz.: **MU 5248/2021**

(22) Anmeldetag: 2021 11 03

(73) Inhaber:

jugendornbirn, 6850 Dornbirn, Rathausplatz 2 (AT)

(74) Vertreter:

Dr. Andreas Fussenegger LL.M., 6850 Dornbirn, Schulgasse 7 (AT)

(51) (54) Klassen; Warenverzeichnis:

Kl. 06-01: **Sitzbänke, Gartenbänke**

(57) Beschreibung vorgelegt

(28) Anzahl der vorgelegten Musterabbildungen: 7

(55) Abbildung (färbig):



(Reg.Nr. 70599)

(11) Reg.Nr. **70600** (21) Aktenz.: **MU 5249/2021**

(22) Anmeldetag: 2021 11 14

(73) Inhaber:

Dipl.Ing. Andreas Fiebig, 6284 Ramsau im Zillertal, Bichl 540 (AT)

(72) Schöpfer:

Dipl.Ing. Andreas Fiebig, 6284 Ramsau im Zillertal, Bichl 540
(AT)

(51) (54) Klassen; Warenverzeichnis:

Kl. 32-00: **Logos**

(57) Beschreibung vorgelegt

(28) Anzahl der vorgelegten Musterabbildungen: 1

(55) Abbildung (färbig):



(Reg.Nr. 70600)

(11) Reg.Nr. **70601** (21) Aktenz.: **MU 5255/2021**

(22) Anmeldetag: 2021 11 24

(30) Priorität:

2021-06-10 WO DM/214801

(73) Inhaber:

CHANEL, 92200 NEUILLY SUR SEINE, AVENUE CHARLES
DE GAULLE 135 (FR)

(74) Vertreter:

Schönherr Rechtsanwälte GmbH, 1010 Wien, Schottenring 19
(AT)

(51) (54) Klassen; Warenverzeichnis:

Kl. 03-01: **Handtaschen**

(57) Beschreibung vorgelegt

(28) Anzahl der vorgelegten Musterabbildungen: 7

(55) Abbildung (schwarzweiß):



(Reg.Nr. 70601)

(11) Reg.Nr. **70602**

(21) Aktenz.: **MU 5256/2021**

(22) Anmeldetag: 2021 11 24

(30) Priorität:

2021-06-10 WO DM/214801

(73) Inhaber:

CHANEL, 92200 NEUILLY SUR SEINE, AVENUE CHARLES
DE GAULLE 135 (FR)

(74) Vertreter:

Schönherr Rechtsanwälte GmbH, 1010 Wien, Schottenring 19
(AT)

(51) (54) Klassen; Warenverzeichnis:

Kl. 03-01: **Handtaschen**

(57) Beschreibung vorgelegt

(28) Anzahl der vorgelegten Musterabbildungen: 7

(55) Abbildung (schwarzweiß):



(Reg.Nr. 70602)

(11) Reg.Nr. **70603**

(21) Aktenz.: **MU 5257/2021**

(22) Anmeldetag: 2021 11 24

(30) Priorität:

2021-06-10 WO DM/214801

(73) Inhaber:

CHANEL, 92200 NEUILLY SUR SEINE, AVENUE CHARLES
DE GAULLE 135 (FR)

(74) Vertreter:

Schönherr Rechtsanwälte GmbH, 1010 Wien, Schottenring 19
(AT)

(51) (54) Klassen; Warenverzeichnis:

Kl. 03-01: **Schulterriemen für Taschen**

(57) Beschreibung vorgelegt

(28) Anzahl der vorgelegten Musterabbildungen: 7

(55) Abbildung (schwarzweiß):



(Reg.Nr. 70603)

(11) Reg.Nr. **70604** (21) Aktenz.: **MU 5267/2021**

(22) Anmeldetag: 2021 12 01

(73) Inhaber:

Dipl.Ing. Petra Resch, 8010 Graz, Joanneumring 7 (AT)

(51) (54) Klassen; Warenverzeichnis:

Kl. 03-01: **Säcke**

(57) Beschreibung vorgelegt

(28) Anzahl der vorgelegten Musterabbildungen: 1

(55) Abbildung (färbig):



(Reg.Nr. 70604)

Firmenwortlautänderung

in:

059657 060221 060389 061626 062428
062429 064089 065599 066760

Republic Brands L.P., 60025 Glenview, IL (US)

Erlöschten

wegen Nichtzahlung der Erneuerungsgebühr:

045480	045481	045545	045547	045554
045578	045579	045580	045581	045582
045583	045584	045585	045586	045587
046090	046091	046092	046093	063708
063709	063928	067710	067711	067712
067713	067733	067734	067735	067736
067737	067738	067739	067743	067744
067745	067746	067747	067748	067749
067806	067807	067808	067809	067898

Erlöschten

wegen Zeitablauf:

023430	023453	023455	023925	023941
025649	025997	025998	025999	026000