

ÖSTERREICHISCHER MUSTERANZEIGER



Wien, 20. Jänner 2025 / Nr. 1

Erscheint am 20. jedes Monats

Redaktion, Verwaltung und Verlag
im Österreichischen Patentamt
Wien XX., Dresdner Straße 87
Postanschrift: Postfach 95
1200 Wien

Inhalt

- **Registrierungen (71684 bis 71700)**
- **Erlöschen**

Bemerkungen:

Der Schutzbeginn stimmt mit dem Tag der Veröffentlichung und Registrierung des Musters überein.

Die Schutzdauer beträgt fünf Jahre beginnend mit dem Tag der Anmeldung und kann durch rechtzeitige Erneuerung viermal um je fünf Jahre verlängert werden.

Der Musteranmelder kann bis zu zehn verschiedene Musterabbildungen vorlegen. Veröffentlicht wird nur die hierfür vom Anmelder bzw. vom Patentamt ausgewählte Abbildung in schwarzweiß, wobei angegeben ist, ob diese Abbildung farbig oder schwarzweiß vorgelegt wurde.

Die jeweils neben den bibliographischen Daten stehenden Zahlen entsprechen dem WIPO-Standard St. 80 und dienen der zusätzlichen Kennzeichnung dieser Daten.

Kl. = Klasse nach der Klasseneinteilung des Abkommens von Locarno zur Errichtung einer internationalen Klassifikation für gewerbliche Muster und Modelle, BGBl.Nr. 496/1990.

<u>Ländercode</u>					
	CZ	TSCHECHIEN	IL	ISRAEL	
AD	ANDORRA	DD	DDR (ALT)	IM	ISLE OF MAN
AE	VEREINIGTE ARABISCHE EMIRATE	DE	DEUTSCHLAND	IN	INDIEN
AF	AFGHANISTAN	DJ	DSCHIBUTI	IQ	IRAK
AG	ANTIGUA UND BARBUDA	DK	DÄNEMARK	IR	IRAN
AI	ANGUILLA	DM	DOMINICA	IS	ISLAND
AL	ALBANIEN	DO	DOMINIKANISCHE REPUBLIK	IT	ITALIEN
AM	ARMENIEN	DZ	ALGERIEN	JE	JERSEY
AN	NIEDERLÄNDISCHE ANTILLEN	EA	EURASISCHE PATENTORGANISATION (EAPO)	JM	JAMAICA
AO	ANGOLA	EC	ECUADOR	JO	JORDANIEN
AP	AFRIKANISCHE REGIONALE ORGANISATION FÜR GEISTIGES EIGENTUM (ARIPO)	EE	ESTLAND	JP	JAPAN
AR	ARGENTINIEN	EG	ÄGYPTEN	KE	KENIA
AS	AMERIKANISCH-SAMOA	EH	WEST SAHARA	KG	KIRGISISTAN
AT	ÖSTERREICH	EM	AMT DER EUROPÄISCHEN UNION FÜR GEISTIGES EIGENTUM (EUIPO)	KH	KAMBODSCHA
AU	AUSTRALIEN	EP	EUROPÄISCHES PATENTAMT	KI	KIRIBATI
AW	ARUBA	ER	ERITREA	KM	KOMOREN
AZ	ASERBAIDSCHAN	ES	SPANIEN	KN	ST. KITTS UND NEVIS
BA	BOSNIEN UND HERZEGOWINA	ET	ÄTHIOPIEN	KP	DEMOKRATISCHE VOLKSREPUBLIK KOREA
BB	BARBADOS	EU	Europäische Union	KR	KOREA
BD	BANGLADESCH	FI	FINNLAND	KW	KUWAIT
BE	BELGIEN	FJ	FIDSCHI	KY	KAIMANINSELN (CAYMAN ISLANDS)
BF	BURKINA FASO	FK	FALKLAND INSELN (MALWINEN)	KZ	KASACHSTAN
BG	BULGARIEN	FO	FÄRÖER INSELN	LA	LAOS
BH	BAHRAIN	FR	FRANKREICH	LB	LIBANON
BI	BURUNDI	GA	GABUN	LC	SANTA LUCIA
BJ	BENIN	GB	VEREINIGTES KÖNIGREICH	LI	LIECHTENSTEIN
BM	BERMUDA	GC	PATENTAMT DES KOOPERATIONSRATS DER ARABISCHEN STAATEN DES GOLFES (GCC)	LK	SRI LANKA
BN	BRUNEI DARUSSALAM	GD	GRENADA	LR	LIBERIA
BO	BOLIVIEN, PLURINATIONALER STAAT	GE	GEORGIEN	LS	LESOTHO
BQ	BONAIRE, SANKT EUSTATIUS UND SABA	GG	GUERNSEY	LT	LITAUEN
BR	BRASILIEN	GH	GHANA	LU	LUXEMBURG
BS	BAHAMAS	GI	GIBRALTAR	LV	LETTLAND
BT	BHUTAN	GL	GRÖNLAND	LY	LYBIEN
BV	BOUVETINSEL	GM	GAMBIA	MA	MAROKKO
BW	BOTSWANA	GN	GUINEA	MC	MONACO
BX	BENELUX MARKENAMT (BOIP)	GP	GUADELOUPE	MD	MOLDAU
BY	BELARUS (WEIßRUSSLAND)	GQ	ÄQUATORIALGUINEA	ME	MONTENEGRO
BZ	BELIZE	GR	GRIECHENLAND	MG	MADAGASKAR
CA	KANADA	GS	SÜDGEORGIEN UND DIE SÜDLICHEN SANDWICHINSELN	MH	MARSHALL INSELN
CD	DEMOKRATISCHE REPUBLIK KONGO	GT	GUATEMALA	MK	MAZEDONIEN
CF	ZENTRALAFRIKANISCHE REPUBLIK	GU	GUAM	ML	MALI
CG	KONGO	GW	GUINEA-BISSAU	MM	MYANMAR
CH	SCHWEIZ	GY	GUYANA	MN	MONGOLEI
CI	ELFENBEINKÜSTE	HK	HONGKONG (VERWALTUNG DER VOLKSREPUBLIK CHINA)	MO	MACAO
CK	COOK-INSELN	HN	HONDURAS	MP	NÖRDLICHE MARIANEN
CL	CHILE	HR	KROATIEN	MR	MAURETANIEN
CM	KAMERUN	HT	HAITI	MS	MONTSERRAT
CN	CHINA	HU	UNGARN	MT	MALTA
CO	KOLUMBIEN	IB	INTERNATIONALES BÜRO DER WELTORGANISATION FÜR GEISTIGES EIGENTUM (WIPO)	MU	MAURITIUS
CR	COSTA RICA	ID	INDONESIEN	MV	MALEDIVEN
CS	TSCHECHISCHE UND SLOWAKISCHE FÖD. REP./CSFR	IE	IRLAND	MW	MALAWI
CU	KUBA			MX	MEXIKO
CV	KAP VERDE			MY	MALAYSIEN
CW	CURAÇAO			MZ	MOZAMBIQUE
CY	ZYPERN			NA	NAMIBIEN
				NC	NEU KALEDONIEN
				NE	NIGER
				NG	NIGERIEN
				NI	NICARAGUA
				NL	NIEDERLANDE
				NO	NORWEGEN
				NP	NEPAL
				NR	NAURU
				NZ	NEUSEELAND
				OA	AFRIKANISCHE ORGANISATION FÜR GEISTIGES EIGENTUM (OAPI)
				OM	OMAN
				PA	PANAMA
				PE	PERU
				PF	FRANZÖSISCH POLYNESIEN
				PG	PAPUA NEUGUINEA
				PH	PHILIPPINIEN
				PK	PAKISTAN
				PL	POLEN
				PR	PUERTO RICO
				PT	PORTUGAL
				PW	PALAU
				PY	PARAGUAY
				QA	KATAR
				RE	REUNION
				RO	RUMÄNIEN
				RS	SERBIEN
				RU	RUSSISCHE FÖDERATION
				RW	RUANDA
				SA	SAUDIARABIEN
				SB	SALOMONEN
				SC	SEYCHELLEN
				SD	SUDAN
				SE	SCHWEDEN
				SG	SINGAPUR
				SH	SANKT HELENA, ASCENSION UND TRISTAN DA CUNHA
				SI	SLOWENIEN
				SK	SLOWAKEI
				SL	SIERRA LEONE
				SM	SAN MARINO
				SN	SENEGAL
				SO	SOMALIA
				SR	SURINAM
				SS	SÜDSUDAN
				ST	SÃO TOMÉ UND PRÍNCIPE
				SU	SOWJETUNION/UDSSR
				SV	EL SALVADOR
				SX	ST. MARTIN (NIEDERLÄNDISCHE VERWALTUNG)
				SY	SYRIEN
				SZ	ESWATINI
				TC	TURKS- UND CAICOSINSELN
				TD	TSCHAD
				TG	TOGO
				TH	THAILAND
				TJ	TADSCHIKISTAN
				TK	TOKELAU
				TL	TIMOR-LESTE
				TM	TURKMENISTAN
				TN	TUNESIEN
				TO	TONGA
				TR	TÜRKEI
				TT	TRINIDAD UND TOBAGO
				TV	TUVALU
				TW	TAIWAN
				TZ	TANSANIA
				UA	UKRAINE
				UG	UGANDA
				UM	UNIONSMARKE

US VEREINIGTE STAATEN
VON AMERIKA
UY URUGUAY
UZ USBEKISTAN
VA VATIKAN
VC SANKT VINCENT UND
DIE GRENADINEN
VE VENEZUELA
VG JUNGFERN-INSELN
(BRITISCH)
VI -- NEU --
VN VIETNAM
VU VANUATU
WF -- NEU --
WO INTERNATIONALES
BÜRO DER
WELTORGANISATION
FÜR GEISTIGES
EIGENTUM (WIPO)
WS SAMOA
XN NORDISCHES PATENT
INSTITUT (NPI)
YE JEMEN
YU JUGOSLAWIEN/SFRJ
ZA SÜDAFRIKA
ZM SAMBIA
ZW ZIMBABWE

Registrierungen

Schutzdauerbeginn: 20. Jänner 2025

(11) Reg.Nr. **71684** (21) Aktenz.: **MU 5125/2024**

(22) Anmeldetag: 2024 05 09

(73) Inhaber:

C & C Commerce GmbH, 2525 Günselsdorf, Ferdinand Raimund Gasse 50 (AT)

(74) Vertreter:

Dr. Manuel Chytilek, 1020 Wien, Josefinengasse 6/20 (AT)

(72) Schöpfer:

Dr. Manuel Chytilek, 1020 Wien, Josefinengasse 6 (AT)

(51) (54) Klassen; Warenverzeichnis:

Kl. 07-01: **Isolierflaschen zur Aufbewahrung von Nahrungsmitteln**

Kl. 16-05: **Stative für Fotoapparate oder Filmkameras**

Kl. 21-02: **Sportzubehör**

(57) Beschreibung vorgelegt

(28) Anzahl der vorgelegten Musterabbildungen: 9

(55) Abbildung (färbig):



(Reg.Nr. 71684)

(11) Reg.Nr. **71685** (21) Aktenz.: **MU 80/2024**

(22) Anmeldetag: 2024 10 03

(73) Inhaber:

Spannbeton GmbH, 1100 Wien, Quellenstraße 79-83/8 (AT)

(72) Schöpfer:

Nicolaus Hofer, 4020 Linz, Hafenstraße 53 (AT)

(51) (54) Klassen; Warenverzeichnis:

Kl. 26-01: **Grablichter, Grablaternen**

(28) Anzahl der vorgelegten Musterabbildungen: 2

(55) Abbildung (färbig):



(Reg.Nr. 71685)

(11) Reg.Nr. **71686** (21) Aktenz.: **MU 84/2024**

(22) Anmeldetag: 2024 11 05

(73) Inhaber:

Ulrike Seebacher, 9020 Klagenfurt am Wörthersee, Viktringer Ring 22 (AT)

(72) Schöpfer:

Ulrike Seebacher, 9065 Ebenthal, Karl Truppe Straße 11 (AT)

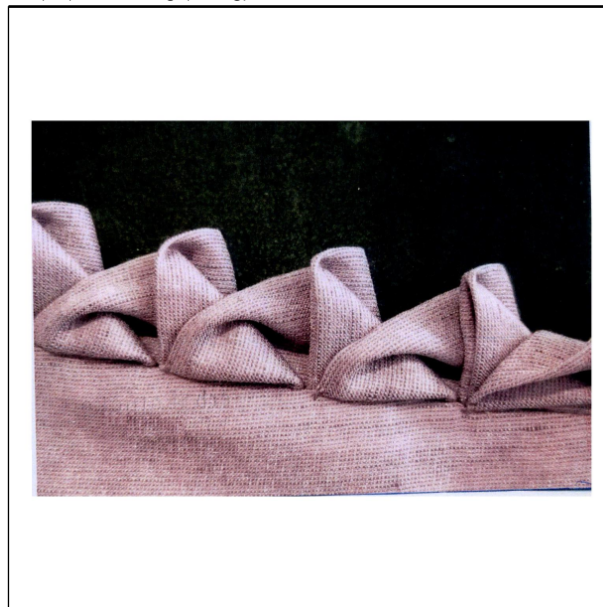
(51) (54) Klassen; Warenverzeichnis:

Kl. 05-05: **Faltenband in Zopfoptik**

(57) Beschreibung vorgelegt

(28) Anzahl der vorgelegten Musterabbildungen: 2

(55) Abbildung (färbig):



(Reg.Nr. 71686)

(11) Reg.Nr. **71687** (21) Aktenz.: **MU 85/2024**

(22) Anmeldetag: 2024 11 05

(73) Inhaber:

Ulrike Seebacher, 9020 Klagenfurt am Wörthersee, Viktringer Ring 22 (AT)

(72) Schöpfer:

Ulrike Seebacher, 9065 Ebenthal, Karl Truppe Straße 11 (AT)

(51) (54) Klassen; Warenverzeichnis:

Kl. 05-05: **Faltenborte in gedrehter Optik**

(57) Beschreibung vorgelegt

(28) Anzahl der vorgelegten Musterabbildungen: 1

(55) Abbildung (schwarzweiß):



(Reg.Nr. 71687)

(11) Reg.Nr. **71688**

(21) Aktenz.: **MU 86/2024**

(22) Anmeldetag: 2024 11 05

(73) Inhaber:

Ulrike Seebacher, 9020 Klagenfurt am Wörthersee, Viktringer Ring 22 (AT)

(72) Schöpfer:

Ulrike Seebacher, 9065 Ebenthal, Karl Truppe Straße 11 (AT)

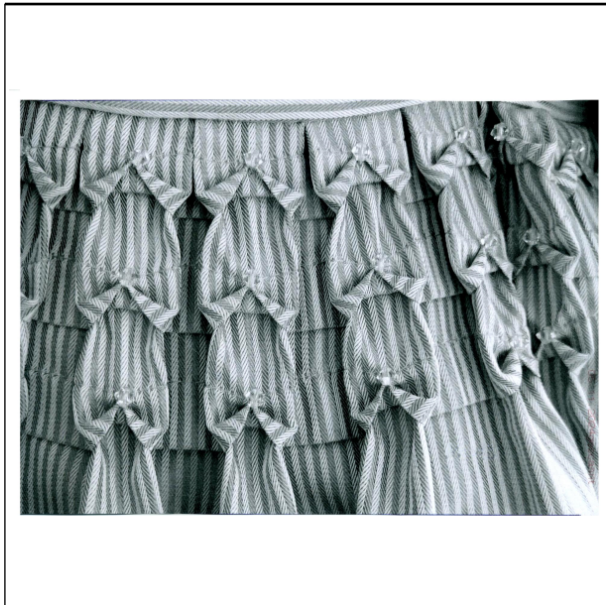
(51) (54) Klassen; Warenverzeichnis:

Kl. 05-05: **Stoffmetrage in Falten- Maschenoptik**

(57) Beschreibung vorgelegt

(28) Anzahl der vorgelegten Musterabbildungen: 1

(55) Abbildung (schwarzweiß):



(Reg.Nr. 71688)

(11) Reg.Nr. **71689**

(21) Aktenz.: **MU 87/2024**

(22) Anmeldetag: 2024 12 03

(73) Inhaber:

Vibor Bulfon, 1100 WIEN, Hintere Liesingbachstraße 14/P1/1 (AT)

(72) Schöpfer:

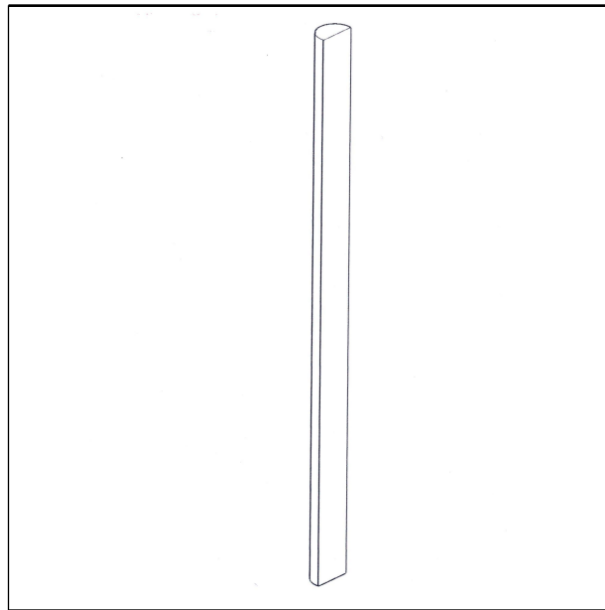
Vibor Bulfon, 1100 WIEN, Hintere Liesingbachstraße 14/P1/1 (AT)

(51) (54) Klassen; Warenverzeichnis:

Kl. 07-06: **Trinkhalme**

(28) Anzahl der vorgelegten Musterabbildungen: 3

(55) Abbildung (schwarzweiß):



(Reg.Nr. 71689)

(11) Reg.Nr. **71690**

(21) Aktenz.: **MU 88/2024**

(22) Anmeldetag: 2024 12 03

(73) Inhaber:

Vibor Bulfon, 1100 WIEN, Hintere Liesingbachstraße 14/P1/1 (AT)

(72) Schöpfer:

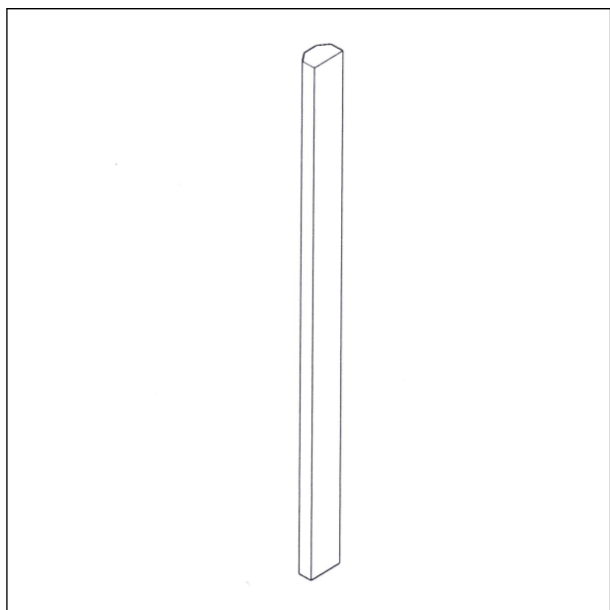
Vibor Bulfon, 1100 WIEN, Hintere Liesingbachstraße 14/P1/1 (AT)

(51) (54) Klassen; Warenverzeichnis:

Kl. 07-06: **Trinkhalme**

(28) Anzahl der vorgelegten Musterabbildungen: 3

(55) Abbildung (schwarzweiß):



(Reg.Nr. 71690)

(11) Reg.Nr. **71691** (21) Aktenz.: **MU 89/2024**

(22) Anmeldetag: 2024 12 03

(73) Inhaber:

Vibor Bulfon, 1100 WIEN, Hintere Liesingbachstraße 14/P1/1 (AT)

(72) Schöpfer:

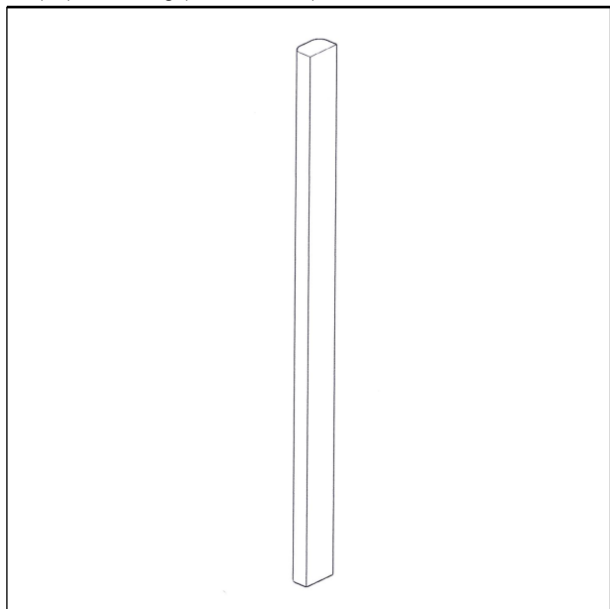
Vibor Bulfon, 1100 WIEN, Hintere Liesingbachstraße 14/P1/1 (AT)

(51) (54) Klassen; Warenverzeichnis:

Kl. 07-06: **Trinkhalme**

(28) Anzahl der vorgelegten Musterabbildungen: 3

(55) Abbildung (schwarzweiß):



(Reg.Nr. 71691)

(11) Reg.Nr. **71692** (21) Aktenz.: **MU 5262/2024**

(22) Anmeldetag: 2024 11 19

(73) Inhaber:

Niemöller & Abel GmbH & Co. KG, 33335 Gütersloh, Nikolaus-Otto-Straße 28 (DE)

(74) Vertreter:

Puchberger & Partner Patentanwälte, 1010 Wien, Reichsratsstraße 13 (AT)

(51) (54) Klassen; Warenverzeichnis:

Kl. 02-02: **Poloshirts**

(28) Anzahl der vorgelegten Musterabbildungen: 2

(55) Abbildung (färbig):



(Reg.Nr. 71692)

(11) Reg.Nr. **71693** (21) Aktenz.: **MU 5263/2024**

(22) Anmeldetag: 2024 11 19

(73) Inhaber:

Niemöller & Abel GmbH & Co. KG, 33335 Gütersloh, Nikolaus-Otto-Straße 28 (DE)

(74) Vertreter:

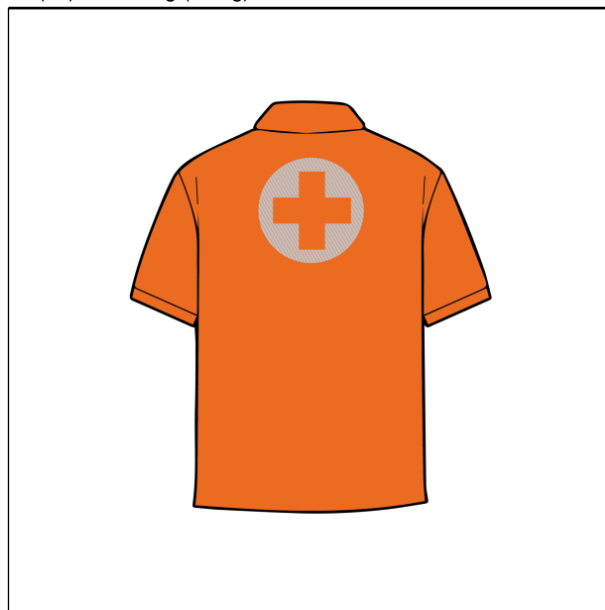
Puchberger & Partner Patentanwälte, 1010 Wien, Reichsratsstraße 13 (AT)

(51) (54) Klassen; Warenverzeichnis:

Kl. 02-02: **Poloshirts**

(28) Anzahl der vorgelegten Musterabbildungen: 2

(55) Abbildung (färbig):



(Reg.Nr. 71693)

(11) Reg.Nr. **71694** (21) Aktenz.: **MU 5264/2024**

(22) Anmeldetag: 2024 11 19

(73) Inhaber:

Niemöller & Abel GmbH & Co. KG, 33335 Gütersloh,
Nikolaus-Otto-Straße 28 (DE)

(74) Vertreter:

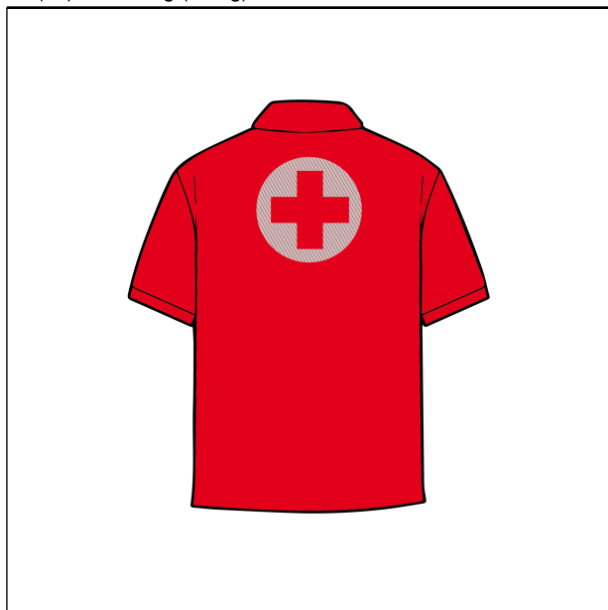
Puchberger & Partner Patentanwälte, 1010 Wien,
Reichsratsstraße 13 (AT)

(51) (54) Klassen; Warenverzeichnis:

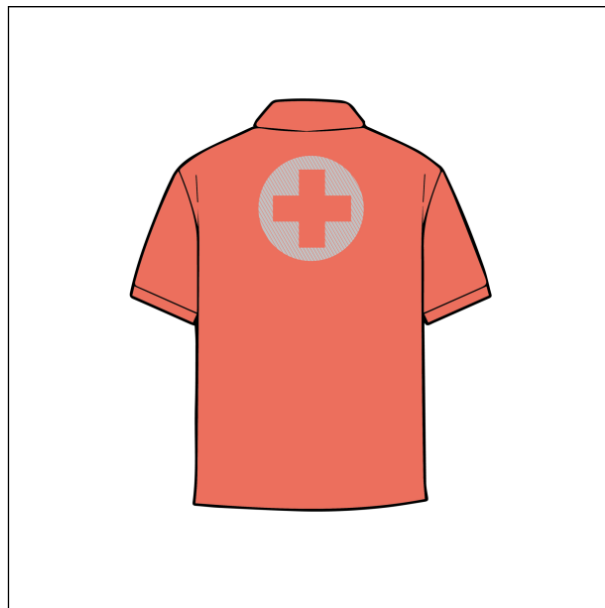
Kl. 02-02: **Poloshirts**

(28) Anzahl der vorgelegten Musterabbildungen: 2

(55) Abbildung (färbig):



(Reg.Nr. 71694)



(Reg.Nr. 71695)

(11) Reg.Nr. **71696** (21) Aktenz.: **MU 5266/2024**

(22) Anmeldetag: 2024 11 19

(73) Inhaber:

Niemöller & Abel GmbH & Co. KG, 33335 Gütersloh,
Nikolaus-Otto-Straße 28 (DE)

(74) Vertreter:

Puchberger & Partner Patentanwälte, 1010 Wien,
Reichsratsstraße 13 (AT)

(51) (54) Klassen; Warenverzeichnis:

Kl. 02-02: **Poloshirts**

(28) Anzahl der vorgelegten Musterabbildungen: 2

(55) Abbildung (färbig):



(Reg.Nr. 71696)

(11) Reg.Nr. **71695** (21) Aktenz.: **MU 5265/2024**

(22) Anmeldetag: 2024 11 19

(73) Inhaber:

Niemöller & Abel GmbH & Co. KG, 33335 Gütersloh,
Nikolaus-Otto-Straße 28 (DE)

(74) Vertreter:

Puchberger & Partner Patentanwälte, 1010 Wien,
Reichsratsstraße 13 (AT)

(51) (54) Klassen; Warenverzeichnis:

Kl. 02-02: **Poloshirts**

(28) Anzahl der vorgelegten Musterabbildungen: 2

(55) Abbildung (färbig):

(11) Reg.Nr. **71697** (21) Aktenz.: **MU 5267/2024**

(22) Anmeldetag: 2024 11 19

(73) Inhaber:

Niemöller & Abel GmbH & Co. KG, 33335 Gütersloh,
Nikolaus-Otto-Straße 28 (DE)

(74) Vertreter:

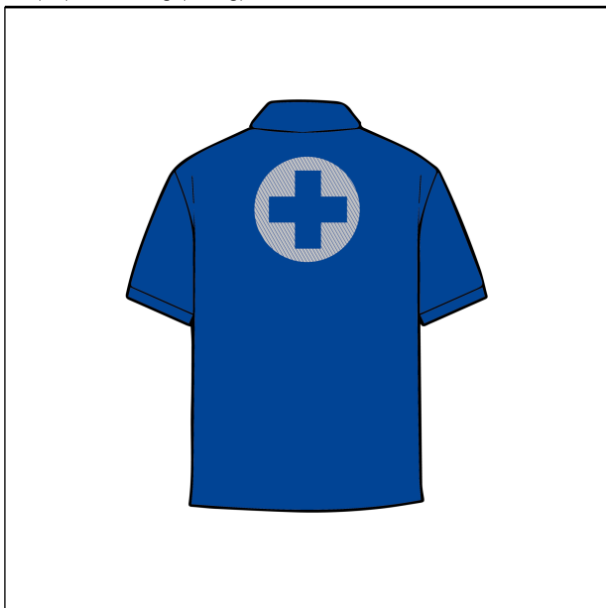
Puchberger & Partner Patentanwälte, 1010 Wien,
Reichsratsstraße 13 (AT)

(51) (54) Klassen; Warenverzeichnis:

Kl. 02-02: **Poloshirts**

(28) Anzahl der vorgelegten Musterabbildungen: 2

(55) Abbildung (färbig):



(Reg.Nr. 71697)

(11) Reg.Nr. **71698**

(21) Aktenz.: **MU 5273/2024**

(22) Anmeldetag: 2024 12 19

(73) Inhaber:

Alexander Landau, 1130 Wien, Wolkersbergenstrasse 148
(AT)

(72) Schöpfer:

Alexander Landau, 1130 Wien, Wolkersbergenstrasse 148 (AT)

(51) (54) Klassen; Warenverzeichnis:

Kl. 14-01: **Audiovisuelle Wiedergabegeräte**

(28) Anzahl der vorgelegten Musterabbildungen: 3

(55) Abbildung (färbig):



(Reg.Nr. 71698)

(22) Anmeldetag: 2024 12 19

(73) Inhaber:

Alexander Landau, 1130 Wien, Wolkersbergenstrasse 148
(AT)

(72) Schöpfer:

Alexander Landau, 1130 Wien, Wolkersbergenstrasse 148 (AT)

(51) (54) Klassen; Warenverzeichnis:

Kl. 14-01: **Audiovisuelle Wiedergabegeräte**

(28) Anzahl der vorgelegten Musterabbildungen: 1

(55) Abbildung (färbig):



(Reg.Nr. 71699)

(11) Reg.Nr. **71700**

(21) Aktenz.: **MU 5001/2025**

(22) Anmeldetag: 2025 01 10

(30) Priorität:

2024-11-19 IB DM/242572

(73) Inhaber:

SCHWEPES INTERNATIONAL LIMITED, W1S 4HQ
LONDON, 7 ALBEMARLE STREET (GB)

(74) Vertreter:

BEER & PARTNER Patentanwälte KG, 1070 Wien,
Lindengasse 8 (AT)

(51) (54) Klassen; Warenverzeichnis:

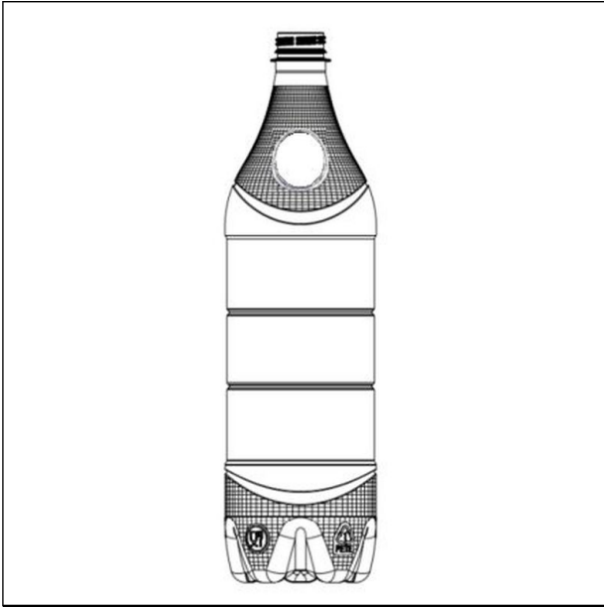
Kl. 09-01: **Flaschen**

(28) Anzahl der vorgelegten Musterabbildungen: 4

(55) Abbildung (schwarzweiß):

(11) Reg.Nr. **71699**

(21) Aktenz.: **MU 5274/2024**



(Reg.Nr. 71700)

Erlöschen

wegen Nichtzahlung der Erneuerungsgebühr:

056569	056570	056574	056575	056576
056577	056578	056718	056719	056720
056721	062227	066299	066332	066429
066438	066439	069553	069554	069555
069556	069557	069558	069559	069560
069561	069585	069633	069646	069826

Erlöschen

wegen Zeitablauf:

038434	038646	038657	038658	038828
038870	038871	038872	038873	038874
038875	038876	038877	038878	038879
038880	041714			