

ÖSTERREICHISCHER MUSTERANZEIGER



österreichisches
patentamt

Wien, 20. Dezember 2024 / Nr. 12

Erscheint am 20. jedes Monats

Redaktion, Verwaltung und Verlag
im Österreichischen Patentamt
Wien XX., Dresdner Straße 87
Postanschrift: Postfach 95
1200 Wien

Inhalt

- **Registrierungen (71665 bis 71683)**
- **Erlöschen**

Bemerkungen:

Der Schutzbeginn stimmt mit dem Tag der Veröffentlichung und Registrierung des Musters überein.

Die Schutzdauer beträgt fünf Jahre beginnend mit dem Tag der Anmeldung und kann durch rechtzeitige Erneuerung viermal um je fünf Jahre verlängert werden.

Der Musteranmelder kann bis zu zehn verschiedene Musterabbildungen vorlegen. Veröffentlicht wird nur die hierfür vom Anmelder bzw. vom Patentamt ausgewählte Abbildung in schwarzweiß, wobei angegeben ist, ob diese Abbildung farbig oder schwarzweiß vorgelegt wurde.

Die jeweils neben den bibliographischen Daten stehenden Zahlen entsprechen dem WIPO-Standard St. 80 und dienen der zusätzlichen Kennzeichnung dieser Daten.

Kl. = Klasse nach der Klasseneinteilung des Abkommens von Locarno zur Errichtung einer internationalen Klassifikation für gewerbliche Muster und Modelle, BGBl.Nr. 496/1990.

<u>Ländercode</u>					
	CZ	TSCHECHIEN	IL	ISRAEL	
AD	ANDORRA	DD	DDR (ALT)	IM	ISLE OF MAN
AE	VEREINIGTE ARABISCHE EMIRATE	DE	DEUTSCHLAND	IN	INDIEN
AF	AFGHANISTAN	DJ	DSCHIBUTI	IQ	IRAK
AG	ANTIGUA UND BARBUDA	DK	DÄNEMARK	IR	IRAN
AI	ANGUILLA	DM	DOMINICA	IS	ISLAND
AL	ALBANIEN	DO	DOMINIKANISCHE REPUBLIK	IT	ITALIEN
AM	ARMENIEN	DZ	ALGERIEN	JE	JERSEY
AN	NIEDERLÄNDISCHE ANTILLEN	EA	EURASISCHE PATENTORGANISATION (EAPO)	JM	JAMAICA
AO	ANGOLA	EC	ECUADOR	JO	JORDANIEN
AP	AFRIKANISCHE REGIONALE ORGANISATION FÜR GEISTIGES EIGENTUM (ARIPO)	EE	ESTLAND	JP	JAPAN
AR	ARGENTINIEN	EG	ÄGYPTEN	KE	KENIA
AS	AMERIKANISCH-SAMOA	EH	WEST SAHARA	KG	KIRGISISTAN
AT	ÖSTERREICH	EM	AMT DER EUROPÄISCHEN UNION FÜR GEISTIGES EIGENTUM (EUIPO)	KH	KAMBODSCHA
AU	AUSTRALIEN	EP	EUROPÄISCHES PATENTAMT	KI	KIRIBATI
AW	ARUBA	ER	ERITREA	KM	KOMOREN
AZ	ASERBAIDSCHAN	ES	SPANIEN	KN	ST. KITTS UND NEVIS
BA	BOSNIEN UND HERZEGOWINA	ET	ÄTHIOPIEN	KP	DEMOKRATISCHE VOLKSREPUBLIK KOREA
BB	BARBADOS	EU	Europäische Union	KR	KOREA
BD	BANGLADESCH	FI	FINNLAND	KW	KUWAIT
BE	BELGIEN	FJ	FIDSCHI	KY	KAIMANINSELN (CAYMAN ISLANDS)
BF	BURKINA FASO	FK	FALKLAND INSELN (MALWINEN)	KZ	KASACHSTAN
BG	BULGARIEN	FO	FÄRÖER INSELN	LA	LAOS
BH	BAHRAIN	FR	FRANKREICH	LB	LIBANON
BI	BURUNDI	GA	GABUN	LC	SANTA LUCIA
BJ	BENIN	GB	VEREINIGTES KÖNIGREICH	LI	LIECHTENSTEIN
BM	BERMUDA	GC	PATENTAMT DES KOOPERATIONSRATS DER ARABISCHEN STAATEN DES GOLFES (GCC)	LK	SRI LANKA
BN	BRUNEI DARUSSALAM	GD	GRENADA	LR	LIBERIA
BO	BOLIVIEN, PLURINATIONALER STAAT	GE	GEORGIEN	LS	LESOTHO
BQ	BONAIRE, SANKT EUSTATIUS UND SABA	GG	GUERNSEY	LT	LITAUEN
BR	BRASILIEN	GH	GHANA	LU	LUXEMBURG
BS	BAHAMAS	GI	GIBRALTAR	LV	LETTLAND
BT	BHUTAN	GL	GRÖNLAND	LY	LYBIEN
BV	BOUVETINSEL	GM	GAMBIA	MA	MAROKKO
BW	BOTSWANA	GN	GUINEA	MC	MONACO
BX	BENELUX MARKENAMT (BOIP)	GP	GUADELOUPE	MD	MOLDAU
BY	BELARUS (WEIßRUSSLAND)	GQ	ÄQUATORIALGUINEA	ME	MONTENEGRO
BZ	BELIZE	GR	GRIECHENLAND	MG	MADAGASKAR
CA	KANADA	GS	SÜDGEORGIEN UND DIE SÜDLICHEN SANDWICHINSELN	MH	MARSHALL INSELN
CD	DEMOKRATISCHE REPUBLIK KONGO	GT	GUATEMALA	MK	MAZEDONIEN
CF	ZENTRALAFRIKANISCHE REPUBLIK	GU	GUAM	ML	MALI
CG	KONGO	GW	GUINEA-BISSAU	MM	MYANMAR
CH	SCHWEIZ	GY	GUYANA	MN	MONGOLEI
CI	ELFENBEINKÜSTE	HK	HONGKONG (VERWALTUNG DER VOLKSREPUBLIK CHINA)	MO	MACAO
CK	COOK-INSELN	HN	HONDURAS	MP	NÖRDLICHE MARIANEN
CL	CHILE	HR	KROATIEN	MR	MAURETANIEN
CM	KAMERUN	HT	HAITI	MS	MONTSERRAT
CN	CHINA	HU	UNGARN	MT	MALTA
CO	KOLUMBIEN	IB	INTERNATIONALES BÜRO DER WELTORGANISATION FÜR GEISTIGES EIGENTUM (WIPO)	MU	MAURITIUS
CR	COSTA RICA	ID	INDONESIEN	MV	MALEDIVEN
CS	TSCHECHISCHE UND SLOWAKISCHE FÖD. REP./CSFR	IE	IRLAND	MW	MALAWI
CU	KUBA			MX	MEXIKO
CV	KAP VERDE			MY	MALAYSIEN
CW	CURAÇAO			MZ	MOZAMBIQUE
CY	ZYPERN			NA	NAMIBIEN
				NC	NEU KALEDONIEN
				NE	NIGER
				NG	NIGERIEN
				NI	NICARAGUA
				NL	NIEDERLANDE
				NO	NORWEGEN
				NP	NEPAL
				NR	NAURU
				NZ	NEUSEELAND
				OA	AFRIKANISCHE ORGANISATION FÜR GEISTIGES EIGENTUM (OAPI)
				OM	OMAN
				PA	PANAMA
				PE	PERU
				PF	FRANZÖSISCH POLYNESIEN
				PG	PAPUA NEUGUINEA
				PH	PHILIPPINIEN
				PK	PAKISTAN
				PL	POLEN
				PR	PUERTO RICO
				PT	PORTUGAL
				PW	PALAU
				PY	PARAGUAY
				QA	KATAR
				RE	REUNION
				RO	RUMÄNIEN
				RS	SERBIEN
				RU	RUSSISCHE FÖDERATION
				RW	RUANDA
				SA	SAUDIARABIEN
				SB	SALOMONEN
				SC	SEYCHELLEN
				SD	SUDAN
				SE	SCHWEDEN
				SG	SINGAPUR
				SH	SANKT HELENA, ASCENSION UND TRISTAN DA CUNHA
				SI	SLOWENIEN
				SK	SLOWAKEI
				SL	SIERRA LEONE
				SM	SAN MARINO
				SN	SENEGAL
				SO	SOMALIA
				SR	SURINAM
				SS	SÜDSUDAN
				ST	SÃO TOMÉ UND PRÍNCIPE
				SU	SOWJETUNION/UDSSR
				SV	EL SALVADOR
				SX	ST. MARTIN (NIEDERLÄNDISCHE VERWALTUNG)
				SY	SYRIEN
				SZ	ESWATINI
				TC	TURKS- UND CAICOSINSELN
				TD	TSCHAD
				TG	TOGO
				TH	THAILAND
				TJ	TADSCHIKISTAN
				TK	TOKELAU
				TL	TIMOR-LESTE
				TM	TURKMENISTAN
				TN	TUNESIEN
				TO	TONGA
				TR	TÜRKEI
				TT	TRINIDAD UND TOBAGO
				TV	TUVALU
				TW	TAIWAN
				TZ	TANSANIA
				UA	UKRAINE
				UG	UGANDA
				UM	UNIONSMARKE

US VEREINIGTE STAATEN
VON AMERIKA
UY URUGUAY
UZ USBEKISTAN
VA VATIKAN
VC SANKT VINCENT UND
DIE GRENADINEN
VE VENEZUELA
VG JUNGFERN-INSELN
(BRITISCH)
VI -- NEU --
VN VIETNAM
VU VANUATU
WF -- NEU --
WO INTERNATIONALES
BÜRO DER
WELTORGANISATION
FÜR GEISTIGES
EIGENTUM (WIPO)
WS SAMOA
XN NORDISCHES PATENT
INSTITUT (NPI)
YE JEMEN
YU JUGOSLAWIEN/SFRJ
ZA SÜDAFRIKA
ZM SAMBIA
ZW ZIMBABWE

Registrierungen

Schutzdauerbeginn: 20. Dezember 2024

(11) Reg.Nr. **71665** (21) Aktenz.: **MU 5233/2024**

(22) Anmeldetag: 2024 09 14

(73) Inhaber:

Mag. Jasmin Wörndle, 3204 Kirchberg an der Pielach,
Kleinwald 11 (AT)

(72) Schöpfer:

Mag. Jasmin Wörndle, 3204 Kirchberg an der Pielach,
Kleinwald 11 (AT)

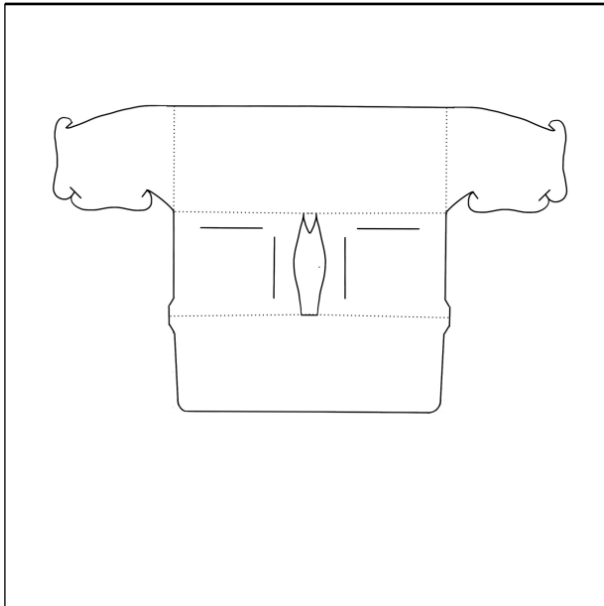
(51) (54) Klassen; Warenverzeichnis:

Kl. 19-08: **Schnittmuster, Schneideschablonen**

(57) Beschreibung vorgelegt

(28) Anzahl der vorgelegten Musterabbildungen: 1

(55) Abbildung (schwarzweiß):



(Reg.Nr. 71665)

(11) Reg.Nr. **71666** (21) Aktenz.: **MU 5234/2024**

(22) Anmeldetag: 2024 09 14

(73) Inhaber:

Mag. Jasmin Wörndle, 3204 Kirchberg an der Pielach,
Kleinwald 11 (AT)

(72) Schöpfer:

Mag. Jasmin Wörndle, 3204 Kirchberg an der Pielach,
Kleinwald 11 (AT)

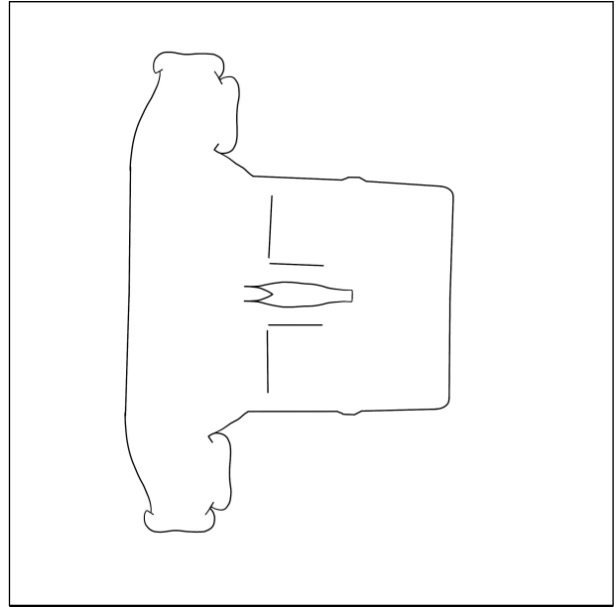
(51) (54) Klassen; Warenverzeichnis:

Kl. 19-08: **Schnittmuster, Schneideschablonen**

(57) Beschreibung vorgelegt

(28) Anzahl der vorgelegten Musterabbildungen: 1

(55) Abbildung (schwarzweiß):



(Reg.Nr. 71666)

(11) Reg.Nr. **71667** (21) Aktenz.: **MU 5235/2024**

(22) Anmeldetag: 2024 09 14

(73) Inhaber:

Mag. Jasmin Wörndle, 3204 Kirchberg an der Pielach,
Kleinwald 11 (AT)

(72) Schöpfer:

Mag. Jasmin Wörndle, 3204 Kirchberg an der Pielach,
Kleinwald 11 (AT)

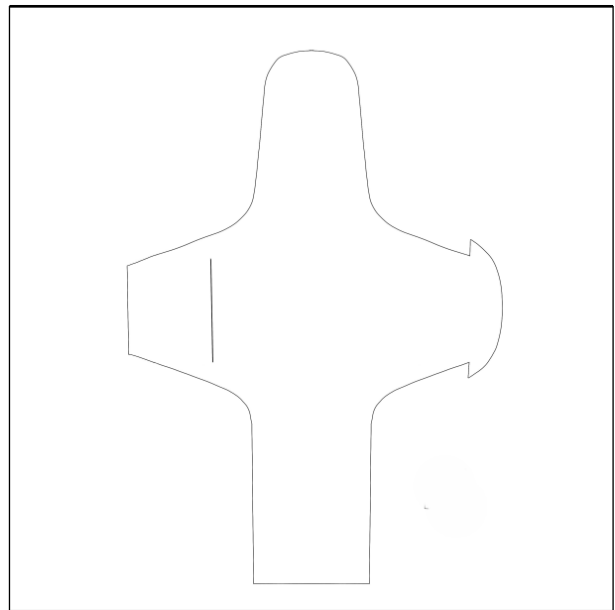
(51) (54) Klassen; Warenverzeichnis:

Kl. 19-08: **Schnittmuster, Schneideschablonen**

(57) Beschreibung vorgelegt

(28) Anzahl der vorgelegten Musterabbildungen: 1

(55) Abbildung (schwarzweiß):



(Reg.Nr. 71667)

(11) Reg.Nr. **71668** (21) Aktenz.: **MU 5236/2024**

(22) Anmeldetag: 2024 09 14

(73) Inhaber:

Mag. Jasmin Wörndle, 3204 Kirchberg an der Pielach,
Kleinwald 11 (AT)

(72) Schöpfer:

Mag. Jasmin Wörndle, 3204 Kirchberg an der Pielach,
Kleinwald 11 (AT)

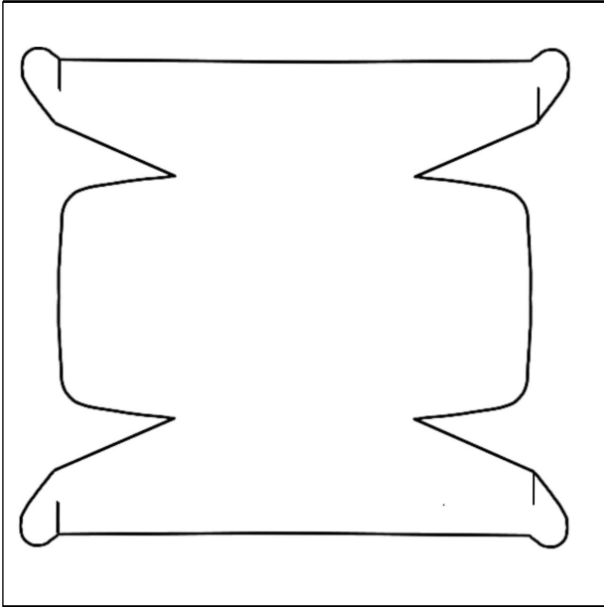
(51) (54) Klassen; Warenverzeichnis:

Kl. 19-08: **Schnittmuster, Schneideschablonen**

(57) Beschreibung vorgelegt

(28) Anzahl der vorgelegten Musterabbildungen: 1

(55) Abbildung (schwarzweiß):



(Reg.Nr. 71668)

(11) Reg.Nr. **71669** (21) Aktenz.: **MU 5237/2024**

(22) Anmeldetag: 2024 09 14

(73) Inhaber:

Mag. Jasmin Wörndle, 3204 Kirchberg an der Pielach,
Kleinwald 11 (AT)

(72) Schöpfer:

Mag. Jasmin Wörndle, 3204 Kirchberg an der Pielach,
Kleinwald 11 (AT)

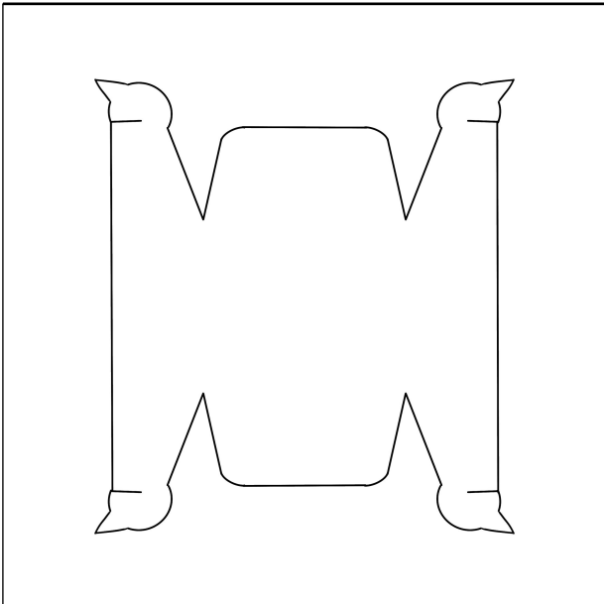
(51) (54) Klassen; Warenverzeichnis:

Kl. 19-08: **Schnittmuster, Schneideschablonen**

(57) Beschreibung vorgelegt

(28) Anzahl der vorgelegten Musterabbildungen: 1

(55) Abbildung (schwarzweiß):



(Reg.Nr. 71669)

(11) Reg.Nr. **71670**

(21) Aktenz.: **MU 5238/2024**

(22) Anmeldetag: 2024 09 14

(73) Inhaber:

Mag. Jasmin Wörndle, 3204 Kirchberg an der Pielach,
Kleinwald 11 (AT)

(72) Schöpfer:

Mag. Jasmin Wörndle, 3204 Kirchberg an der Pielach,
Kleinwald 11 (AT)

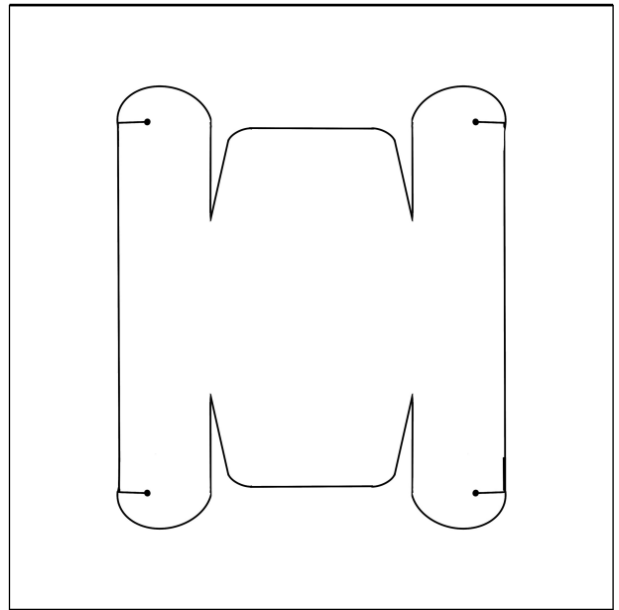
(51) (54) Klassen; Warenverzeichnis:

Kl. 19-08: **Schnittmuster, Schneideschablonen**

(57) Beschreibung vorgelegt

(28) Anzahl der vorgelegten Musterabbildungen: 1

(55) Abbildung (schwarzweiß):



(Reg.Nr. 71670)

(11) Reg.Nr. **71671**

(21) Aktenz.: **MU 5239/2024**

(22) Anmeldetag: 2024 09 14

(73) Inhaber:

Mag. Jasmin Wörndle, 3204 Kirchberg an der Pielach,
Kleinwald 11 (AT)

(72) Schöpfer:

Mag. Jasmin Wörndle, 3204 Kirchberg an der Pielach,
Kleinwald 11 (AT)

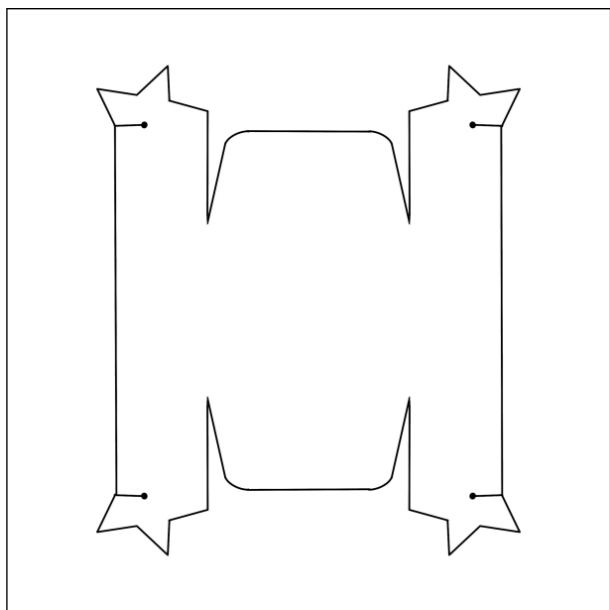
(51) (54) Klassen; Warenverzeichnis:

Kl. 19-08: **Schnittmuster, Schneideschablonen**

(57) Beschreibung vorgelegt

(28) Anzahl der vorgelegten Musterabbildungen: 1

(55) Abbildung (schwarzweiß):



(Reg.Nr. 71671)

(11) Reg.Nr. **71672** (21) Aktenz.: **MU 5240/2024**

(22) Anmeldetag: 2024 09 14

(73) Inhaber:

Mag. Jasmin Wörndle, 3204 Kirchberg an der Pielach,
Kleinwald 11 (AT)

(72) Schöpfer:

Mag. Jasmin Wörndle, 3204 Kirchberg an der Pielach,
Kleinwald 11 (AT)

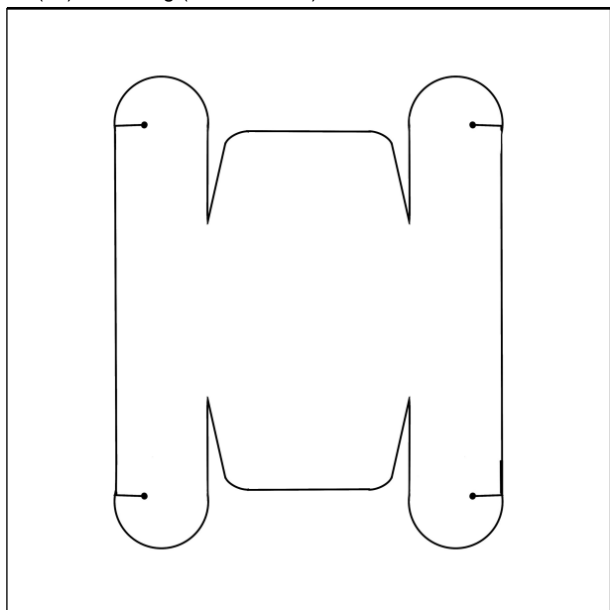
(51) (54) Klassen; Warenverzeichnis:

Kl. 19-08: **Schnittmuster, Schneideschablonen**

(57) Beschreibung vorgelegt

(28) Anzahl der vorgelegten Musterabbildungen: 1

(55) Abbildung (schwarzweiß):



(Reg.Nr. 71672)

(11) Reg.Nr. **71673** (21) Aktenz.: **MU 5253/2024**

(22) Anmeldetag: 2024 10 15

(73) Inhaber:

Shuangshuang Ye, 1220 Wien, Pogrelzstraße 10/2 (AT)

(51) (54) Klassen; Warenverzeichnis:

Kl. 07-01: **Schnapsgläser**

(57) Beschreibung vorgelegt

(28) Anzahl der vorgelegten Musterabbildungen: 3

(55) Abbildung (färbig):



(Reg.Nr. 71673)

(11) Reg.Nr. **71674** (21) Aktenz.: **MU 5254/2024**

(22) Anmeldetag: 2024 10 15

(73) Inhaber:

Shuangshuang Ye, 1220 Wien, Pogrelzstraße 10/2 (AT)

(51) (54) Klassen; Warenverzeichnis:

Kl. 07-01: **Schnapsgläser**

(57) Beschreibung vorgelegt

(28) Anzahl der vorgelegten Musterabbildungen: 3

(55) Abbildung (färbig):



(Reg.Nr. 71674)

(11) Reg.Nr. **71675** (21) Aktenz.: **MU 5255/2024**

(22) Anmeldetag: 2024 10 15

(73) Inhaber:

Shuangshuang Ye, 1220 Wien, Pogrelzstraße 10/2 (AT)

(51) (54) Klassen; Warenverzeichnis:

Kl. 07-01: **Schnapsgläser**

(57) Beschreibung vorgelegt

(28) Anzahl der vorgelegten Musterabbildungen: 3

(55) Abbildung (färbig):



(Reg.Nr. 71675)

(11) Reg.Nr. **71676**

(21) Aktenz.: **MU 5256/2024**

(22) Anmeldetag: 2024 10 15

(73) Inhaber:

Shuangshuang Ye, 1220 Wien, Pogrelzstraße 10/2 (AT)

(51) (54) Klassen; Warenverzeichnis:

Kl. 07-01: **Tassen**

(57) Beschreibung vorgelegt

(28) Anzahl der vorgelegten Musterabbildungen: 2

(55) Abbildung (färbig):



(Reg.Nr. 71676)

(11) Reg.Nr. **71677**

(21) Aktenz.: **MU 5257/2024**

(22) Anmeldetag: 2024 10 15

(73) Inhaber:

Shuangshuang Ye, 1220 Wien, Pogrelzstraße 10/2 (AT)

(51) (54) Klassen; Warenverzeichnis:

Kl. 07-01: **Tassen**

(57) Beschreibung vorgelegt

(28) Anzahl der vorgelegten Musterabbildungen: 2

(55) Abbildung (färbig):



(Reg.Nr. 71677)

(11) Reg.Nr. **71678**

(21) Aktenz.: **MU 5260/2024**

(22) Anmeldetag: 2024 10 29

(73) Inhaber:

Pohl Media GmbH, 8010 Graz, Kaiser-Franz-Josef-Kai 58 (AT)

(72) Schöpfer:

Wolfgang Pohl, 8010 Graz, Kaiser-Franz-Josef-Kai 58 (AT)

(51) (54) Klassen; Warenverzeichnis:

Kl. 07-99: **Isolierende Getränkehalter**

Kl. 09-99: **Griffe bzw. Halter für Becher, Tassen, Flaschen**

(57) Beschreibung vorgelegt

(28) Anzahl der vorgelegten Musterabbildungen: 3

(55) Abbildung (schwarzweiß):



(Reg.Nr. 71678)

(11) Reg.Nr. **71679** (21) Aktenz.: **MU 5261/2024**

(22) Anmeldetag: 2024 11 11

(73) Inhaber:

DI Stephan Wöber, 2514 Möllersdorf, Dr. Rudolf Kirchschräger
Gasse 15a (AT)

(51) (54) Klassen; Warenverzeichnis:

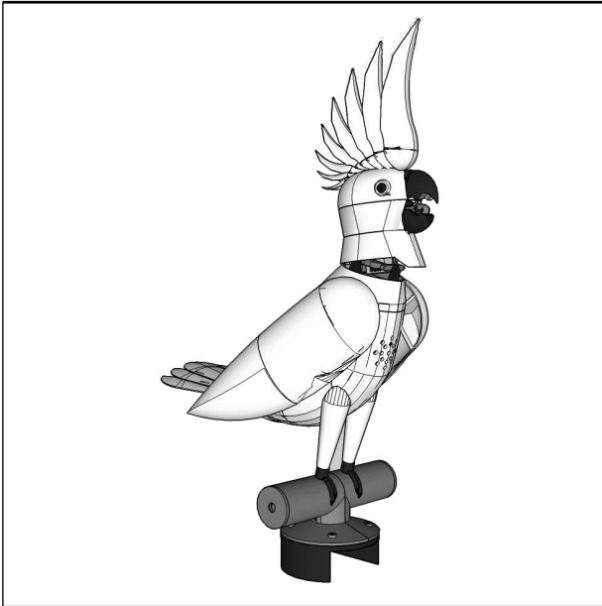
Kl. 15-99: **Roboter [ausgenommen solche mit einer
spezifischen Funktion]**

Kl. 21-01: **Roboter [Spielzeug]**

(57) Beschreibung vorgelegt

(28) Anzahl der vorgelegten Musterabbildungen: 10

(55) Abbildung (schwarzweiß):



(Reg.Nr. 71679)



(Reg.Nr. 71680)

(11) Reg.Nr. **71681** (21) Aktenz.: **MU 5269/2024**

(22) Anmeldetag: 2024 11 19

(73) Inhaber:

Charlotta Maria Rehnke, 7100 Neusiedl am See, Obere
Wiesen 1 (AT)

(72) Schöpfer:

Charlotta Maria Rehnke, 7100 Neusiedl am See, Obere Wiesen
1 (AT)

(51) (54) Klassen; Warenverzeichnis:

Kl. 21-01: **Plüschspielzeug**

(57) Beschreibung vorgelegt

(28) Anzahl der vorgelegten Musterabbildungen: 4

(55) Abbildung (färbig):



(Reg.Nr. 71681)

(11) Reg.Nr. **71680** (21) Aktenz.: **MU 5268/2024**

(22) Anmeldetag: 2024 11 19

(73) Inhaber:

Mag.art. Andreas Wastian, 1030 Wien, Messenhausergasse
4/16 (AT)

(51) (54) Klassen; Warenverzeichnis:

Kl. 08-08: **Befestigungsvorrichtungen für Bilderrahmen**

Kl. 16-05: **Bilderhalterungen**

(57) Beschreibung vorgelegt

(28) Anzahl der vorgelegten Musterabbildungen: 7

(55) Abbildung (färbig):

(11) Reg.Nr. **71682** (21) Aktenz.: **MU 5270/2024**

(22) Anmeldetag: 2024 11 19

(73) Inhaber:

Charlotta Maria Rehnke, 7100 Neusiedl am See, Obere
Wiesen 1 (AT)

(72) Schöpfer:

Charlotta Maria Rehnke, 7100 Neusiedl am See, Obere Wiesen
1 (AT)

(51) (54) Klassen; Warenverzeichnis:

Kl. 21-01: **Plüschspielzeug**

(57) Beschreibung vorgelegt

(28) Anzahl der vorgelegten Musterabbildungen: 4

(55) Abbildung (färbig):



(Reg.Nr. 71682)

(11) Reg.Nr. **71683**

(21) Aktenz.: **MU 5271/2024**

(22) Anmeldetag: 2024 11 20

(73) Inhaber:

Ing. Christian Mair, 6347 Rettenschöss, Dorfstraße 21 (AT)

(51) (54) Klassen; Warenverzeichnis:

Kl. 09-01: **Gefäße**

(57) Beschreibung vorgelegt

(28) Anzahl der vorgelegten Musterabbildungen: 5

(55) Abbildung (färbig):



(Reg.Nr. 71683)

Erlöschten

wegen Nichtzahlung der Erneuerungsgebühr:

062204	062205	062206	062364	062365
062366	062367	062368	062369	062370
062371	062372	062373	062374	062375
066195	066612	066613	066614	066615
069471	069472	069473	069474	069476
069477	069478	069479	069480	069481
069482	069483	069484	069485	069486
069487	069488	069489	069490	069491
069492	069493	069494	069495	069496
069497	069498	069499	069500	069501
069502	069530	069531	069532	069533
069534	069535	069536	069537	069538
069539	069540	069541	069542	069543
069544	069545	069546	069547	069548
069549	069550	069551	069552	069564
069565	069566	069567	069568	069569
069570	069571	069572	069573	069574
069575	069576	069577	069578	069579
069580	069581	069582	069583	069584

Erlöschten

wegen Zeitablauf:

038165	038340	038341	038343	038574
038611				